

Robert Bosch Power Tools GmbH
70538 Stuttgart
GERMANY

www.bosch-pt.com

1 609 92A 4LH (2019.03) PS / 474



1 609 92A 4LH

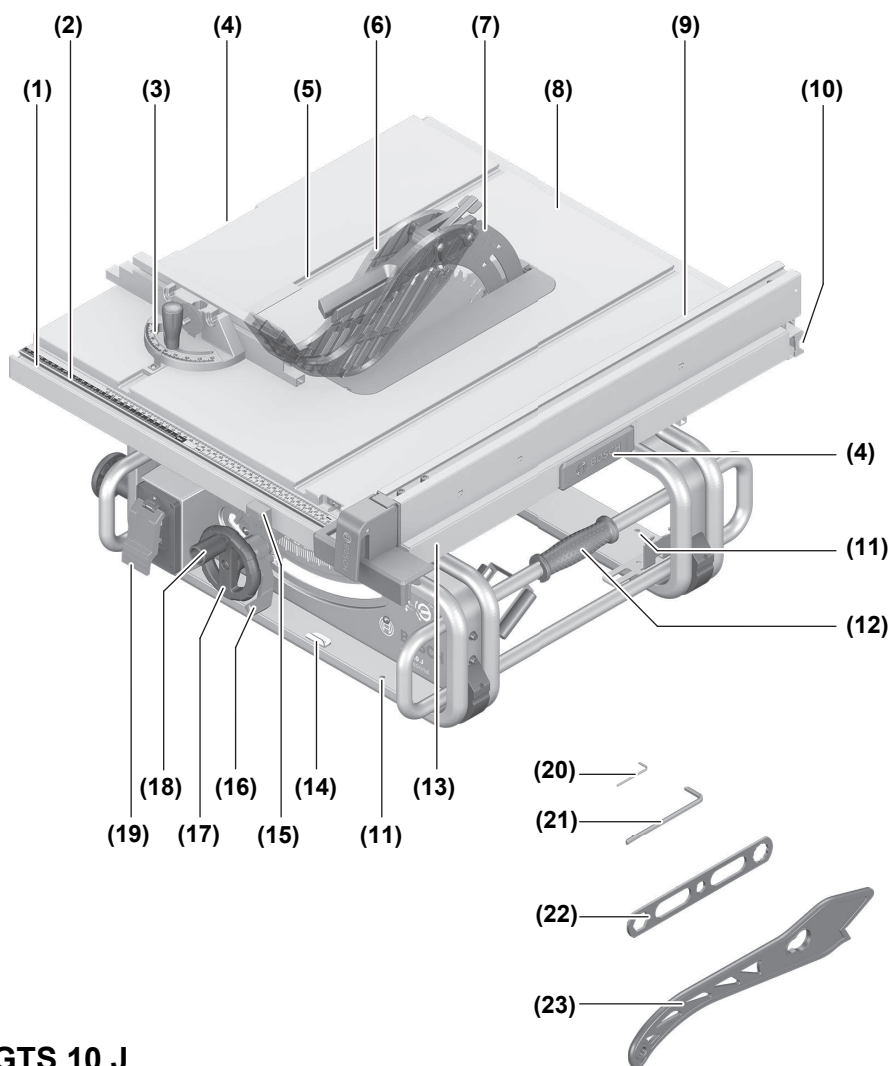
GTS 10 J Professional **HEAVY DUTY**

 **BOSCH**

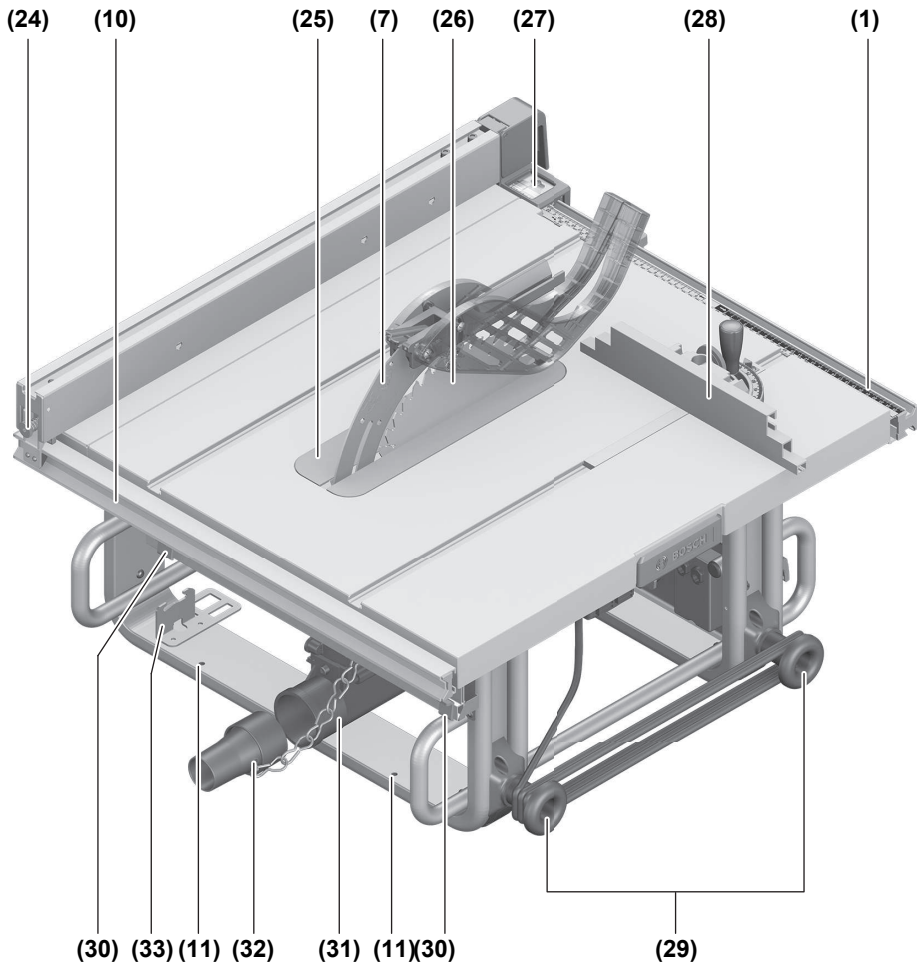
de Originalbetriebsanleitung	tr Orijinal işletme talimatı	bg Оригинална инструкция
en Original instructions	pl Instrukcja oryginalna	mk Оригинално упатство за работа
fr Notice originale	cs Původní návod k používání	sr Originalno uputstvo za rad
es Manual original	sk Pôvodný návod na použitie	sl Izvirna navodila
pt Manual original	hu Eredeti használati utasítás	hr Originalne upute za rad
it Istruzioni originali	ru Оригинальное руководство по эксплуатации	et Algupärane kasutusjuhend
nl Oorspronkelijke gebruiksaanwijzing	uk Оригінальна інструкція з експлуатації	lv Instrukcijas oriģinālvalodā
da Original brugsanvisning	kk Пайдалану нұсқаулығының түпнұсқасы	lt Originali instrukcija
sv Bruksanvisning i original	ro Instrucțiuni originale	ar دليل التشغيل الأصلي
no Original driftsinstruks		fa دفترچه راهنمای اصلی
fi Alkuperäiset ohjeet		
el Πρωτότυπο οδηγιών χρήσης		

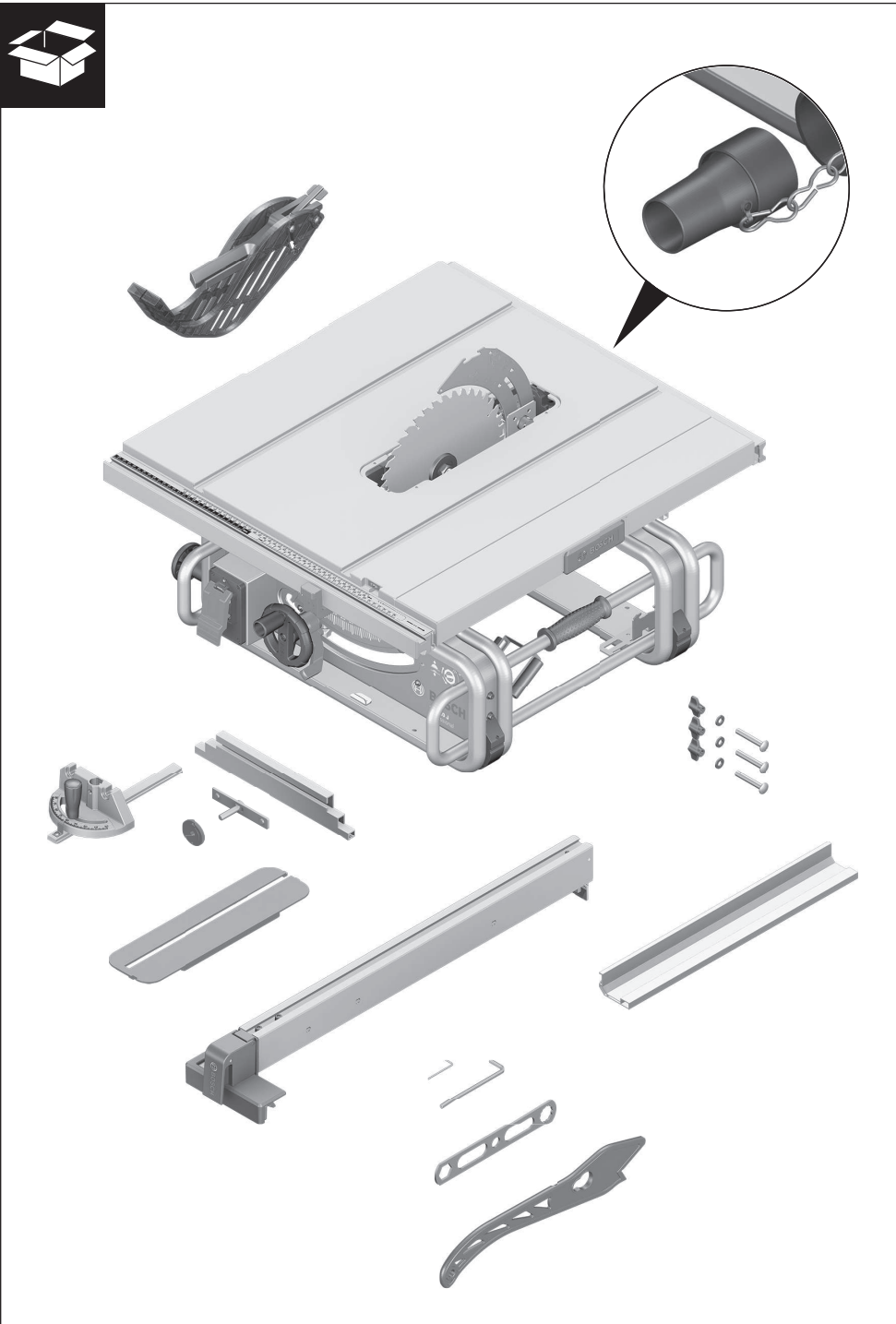
Deutsch	Seite	16
English	Page	31
Français	Page	45
Español	Página	60
Português	Página	75
Italiano	Pagina	90
Nederlands	Página	105
Dansk	Side	120
Svensk	Sidan	133
Norsk	Side	146
Suomi	Sivu	159
Ελληνικά	Σελίδα	172
Türkçe	Sayfa	188
Polski	Strona	203
Čeština	Stránka	218
Slovenčina	Stránka	232
Magyar	Oldal	246
Русский	Страница	261
Українська	Сторінка	277
Қазақ	Бет	293
Română	Pagina	308
Български	Страница	323
Македонски	Страница	339
Srpski	Strana	355
Slovenščina	Stran	369
Hrvatski	Stranica	382
Eesti	Lehekülg	396
Latviešu	Lappuse	409
Lietuvių k.	Puslapis	424
عربي	الصفحة	439
آفارسی	صفحه	455

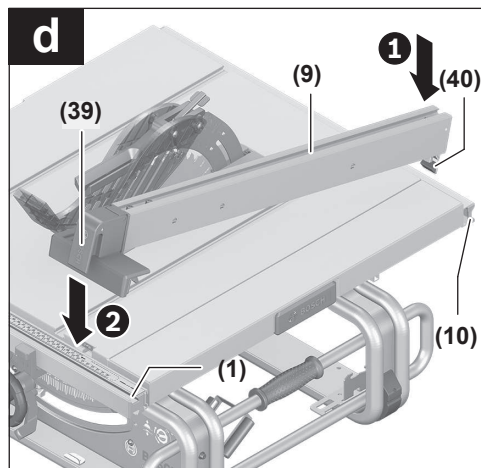
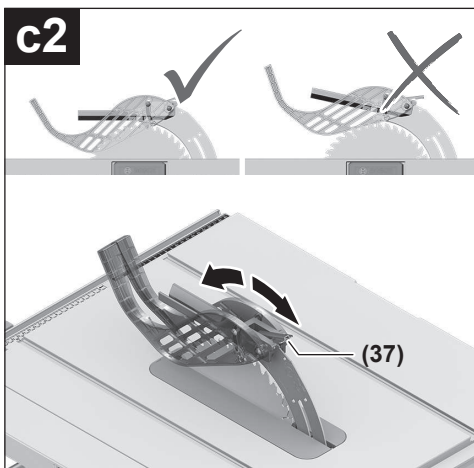
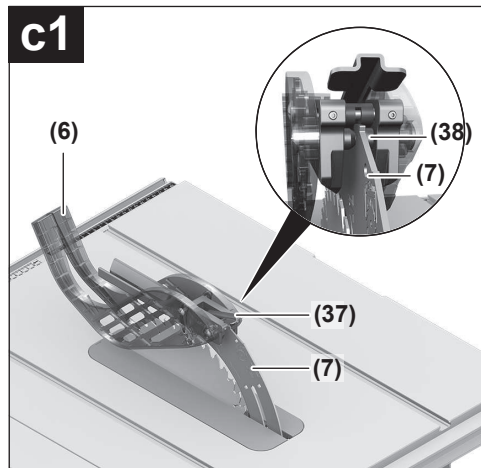
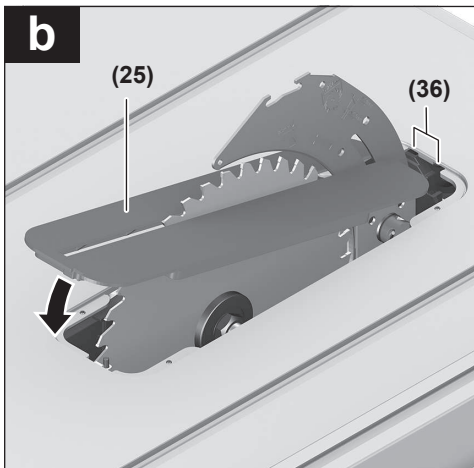
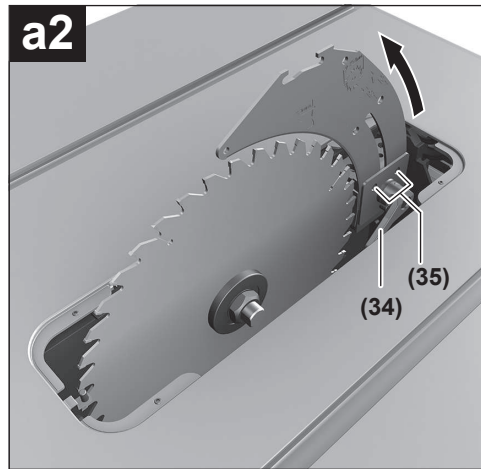
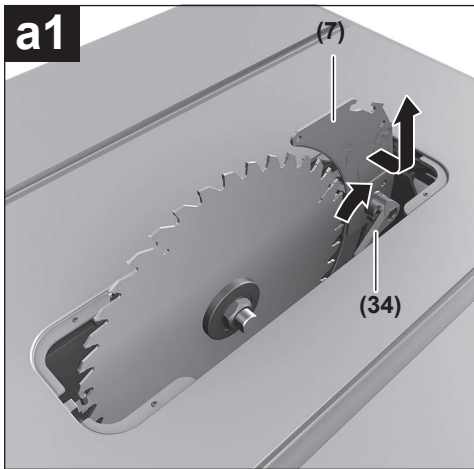
CE

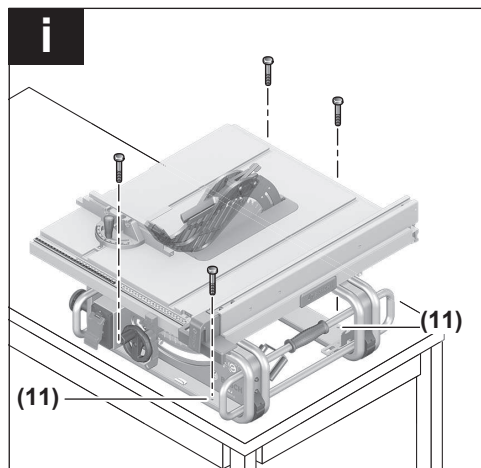
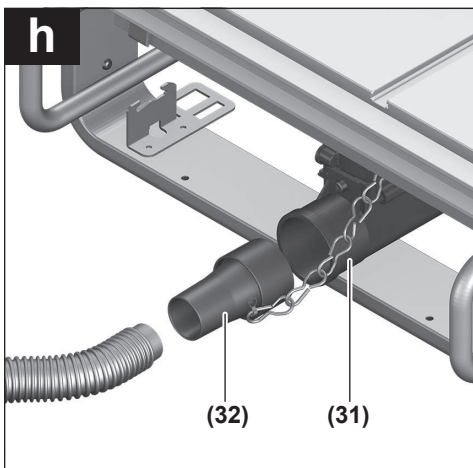
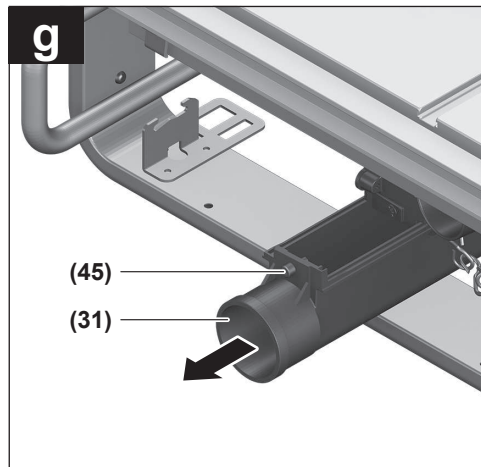
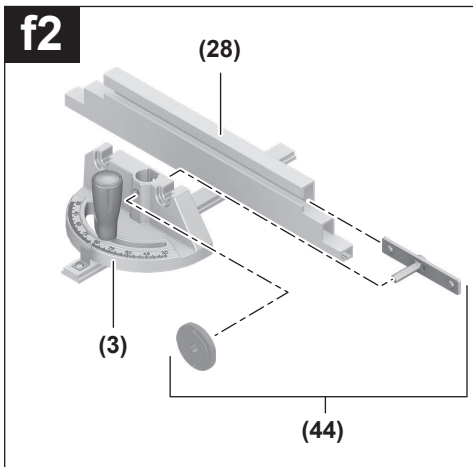
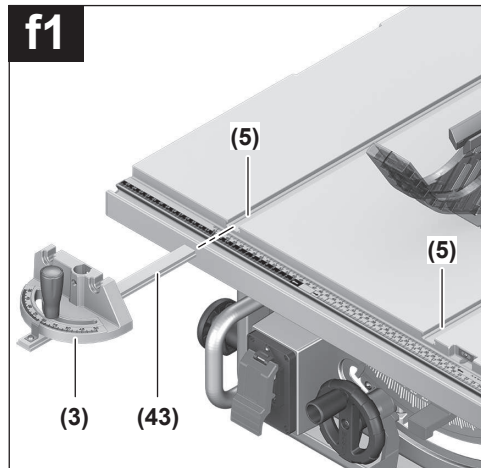
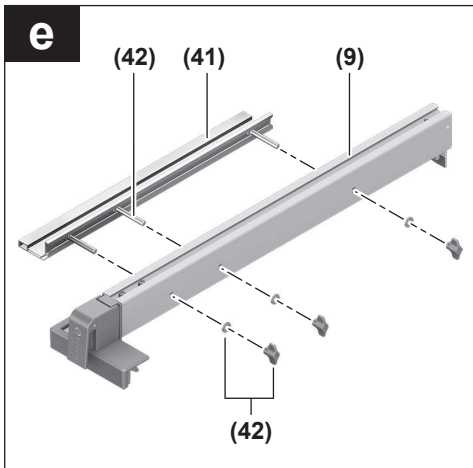


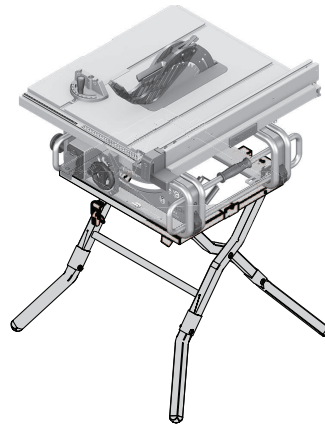
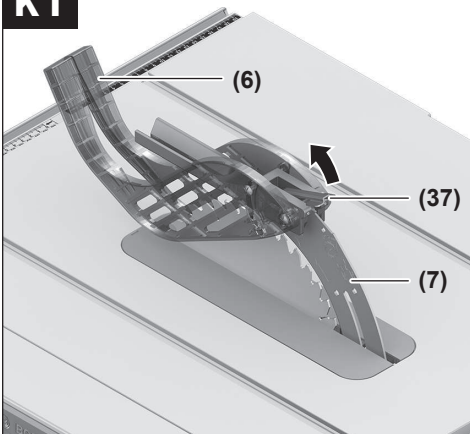
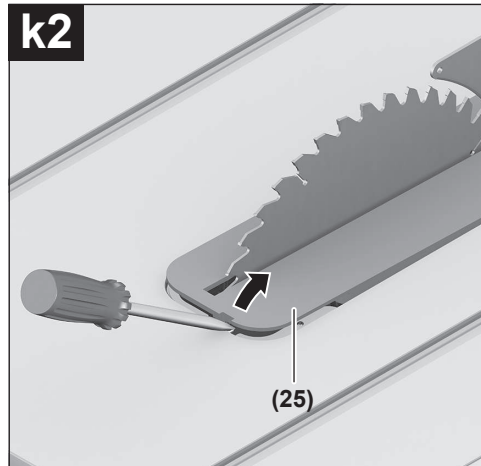
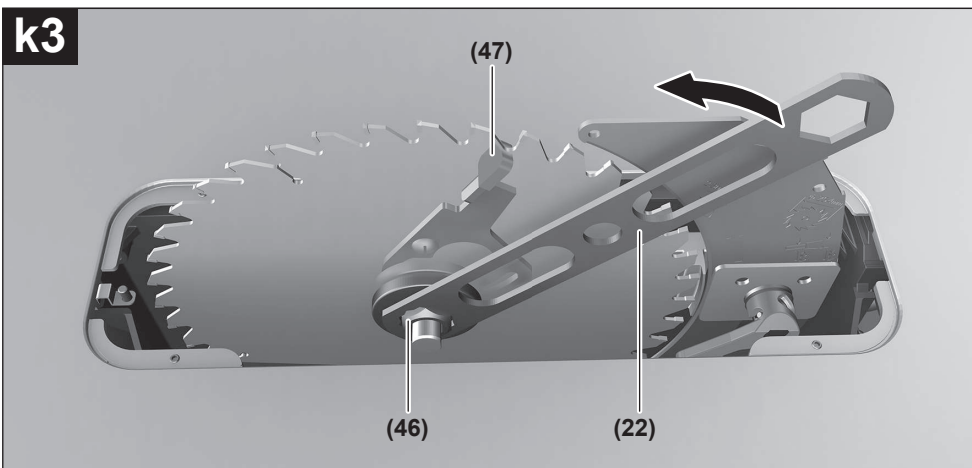
GTS 10 J

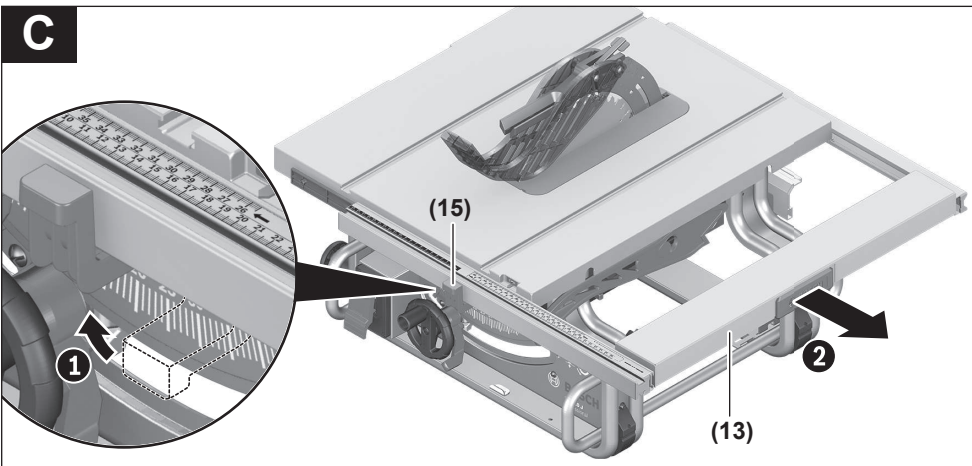
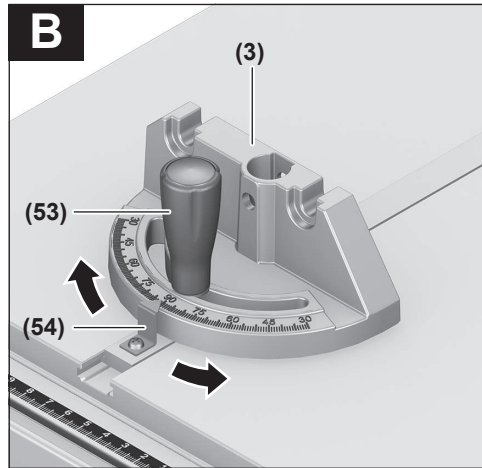
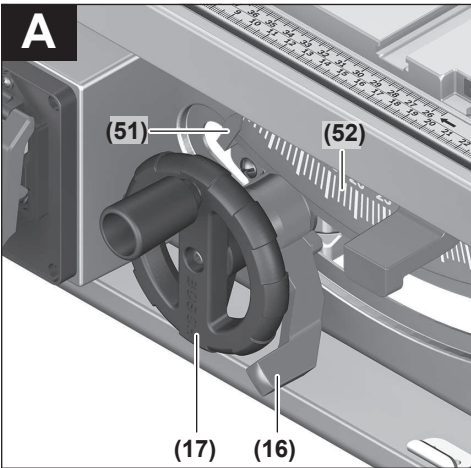
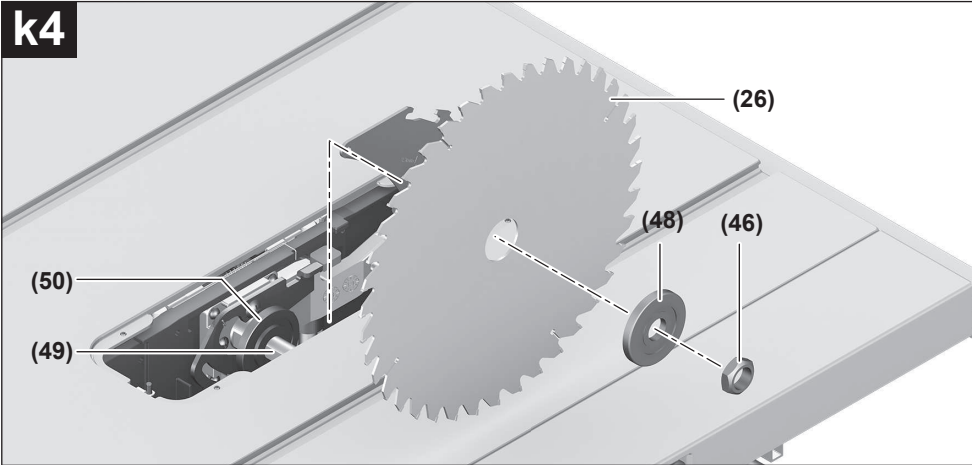


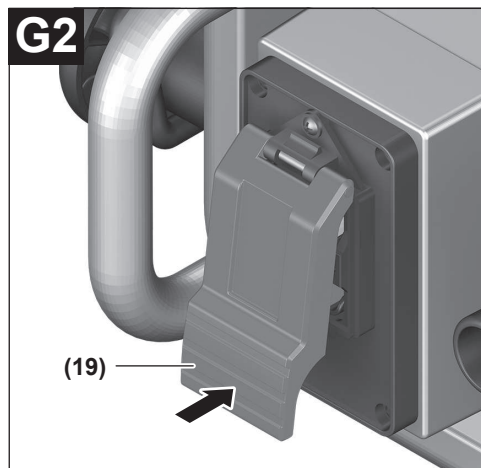
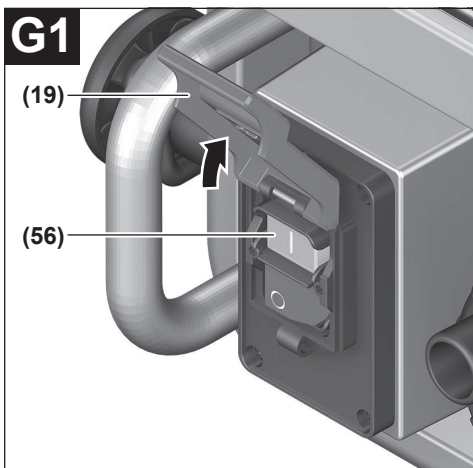
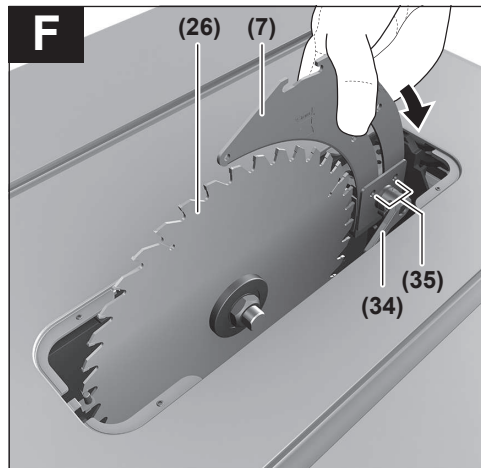
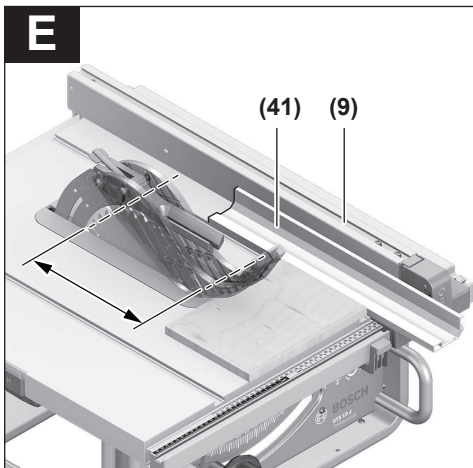
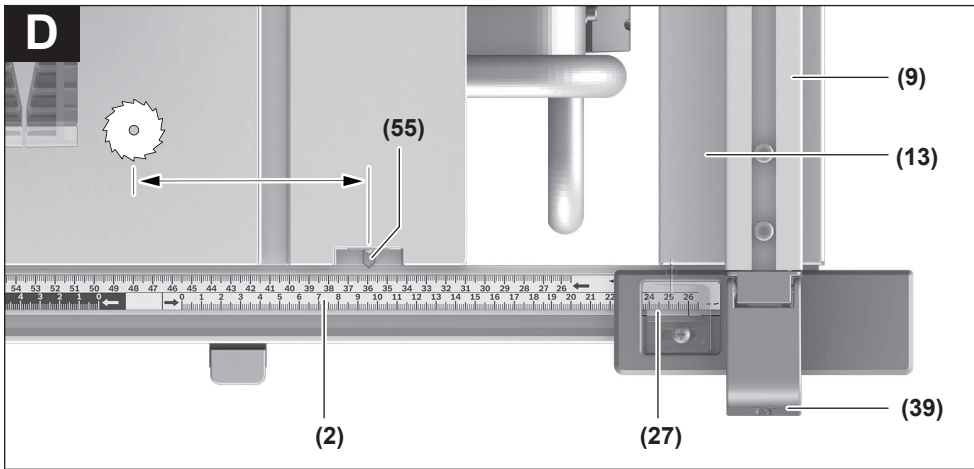


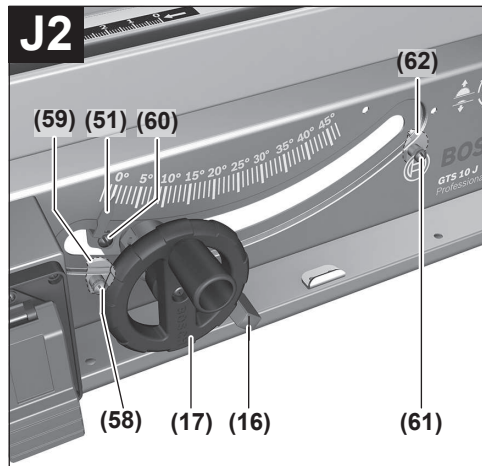
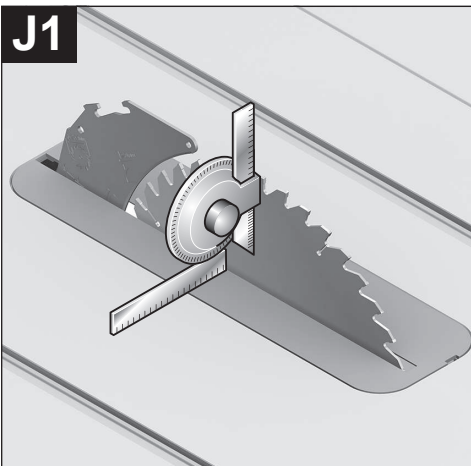
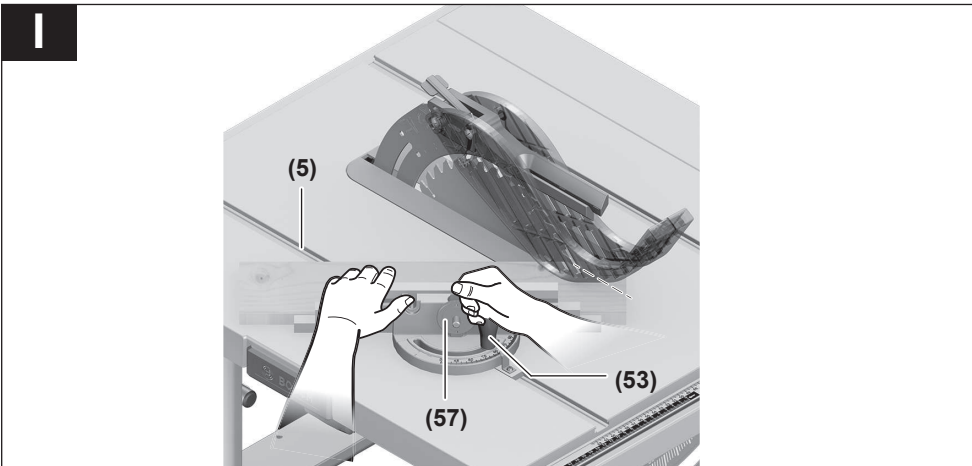
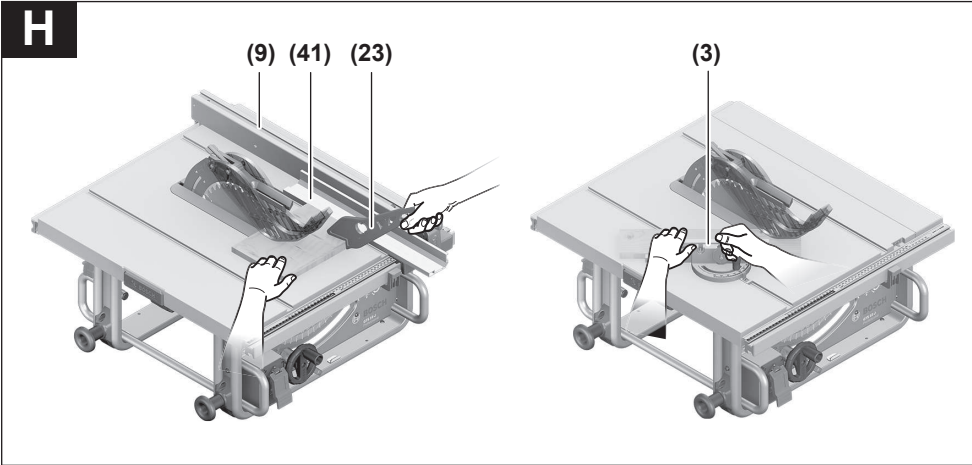


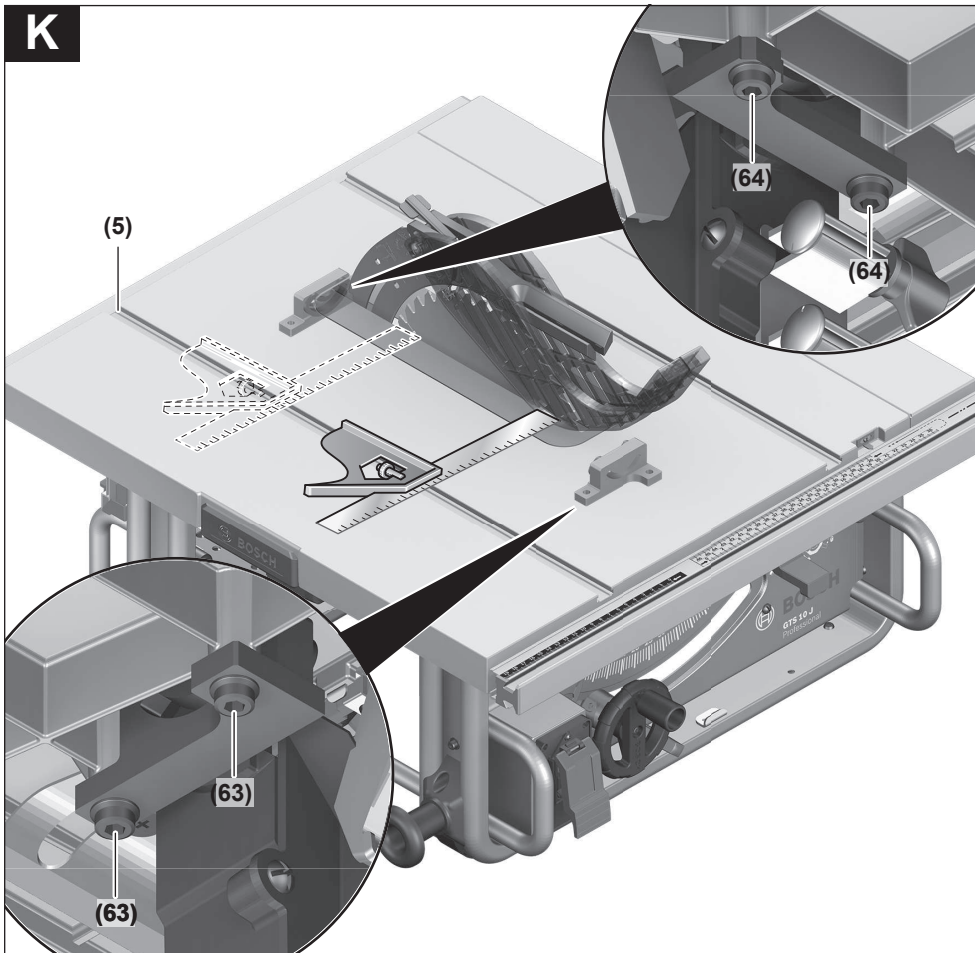
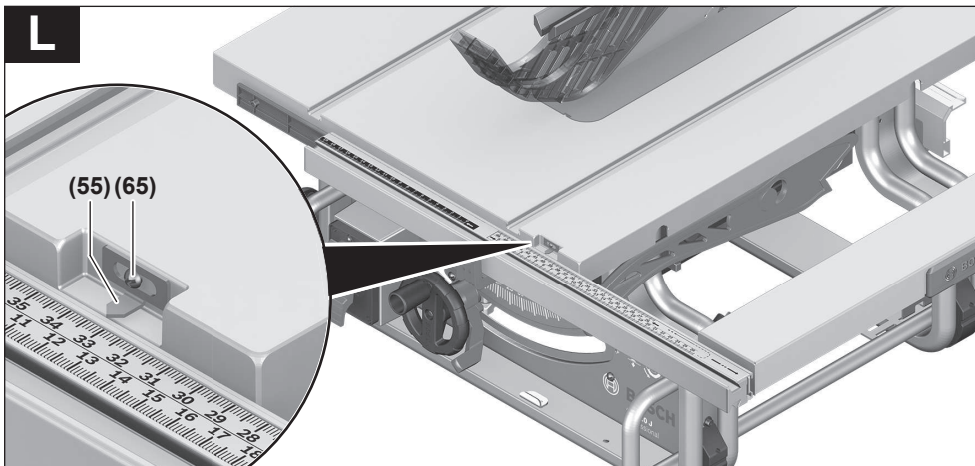


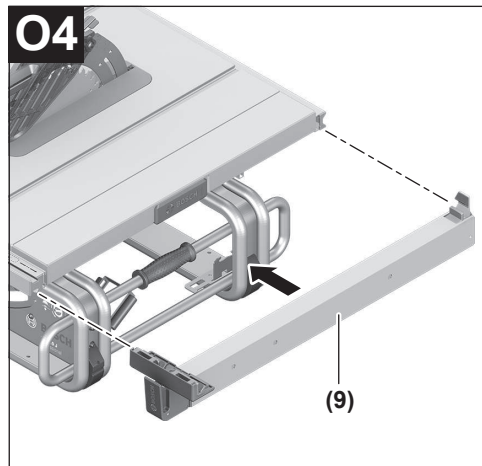
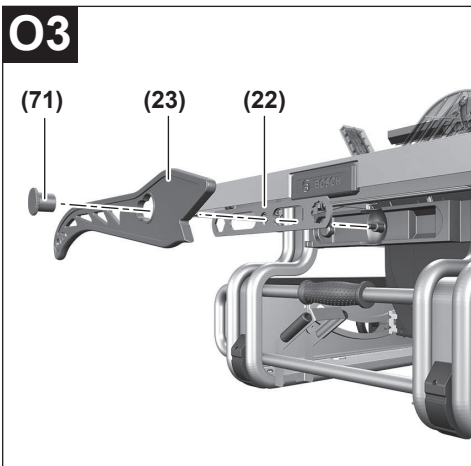
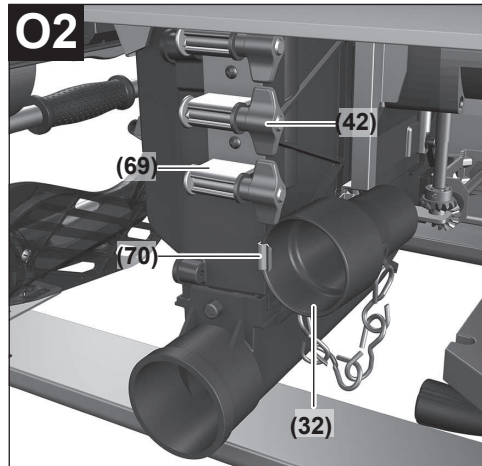
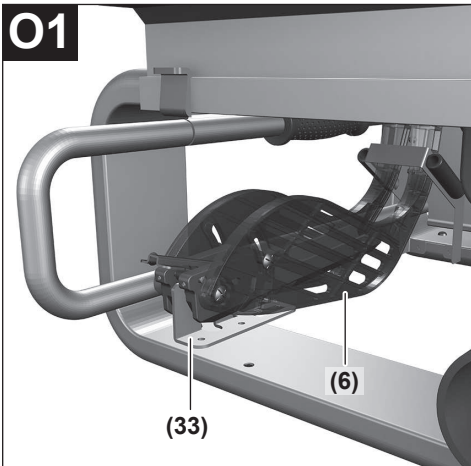
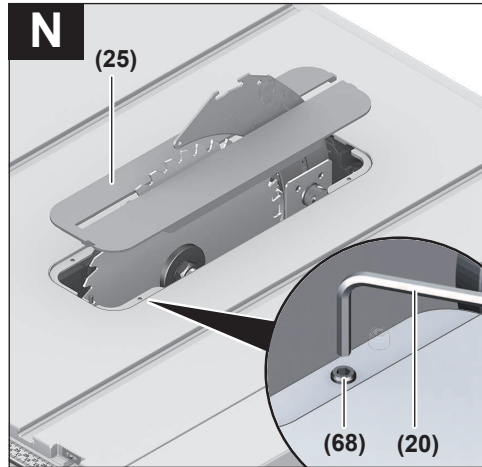
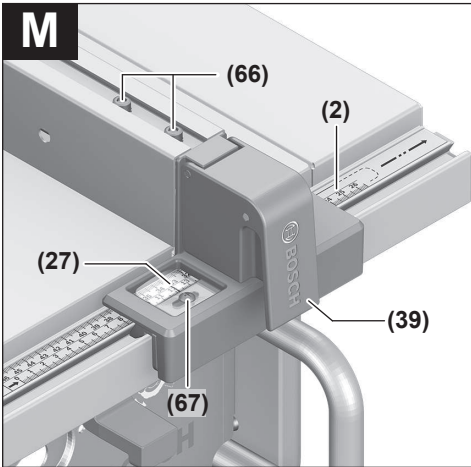
j**k1****k2****k3**

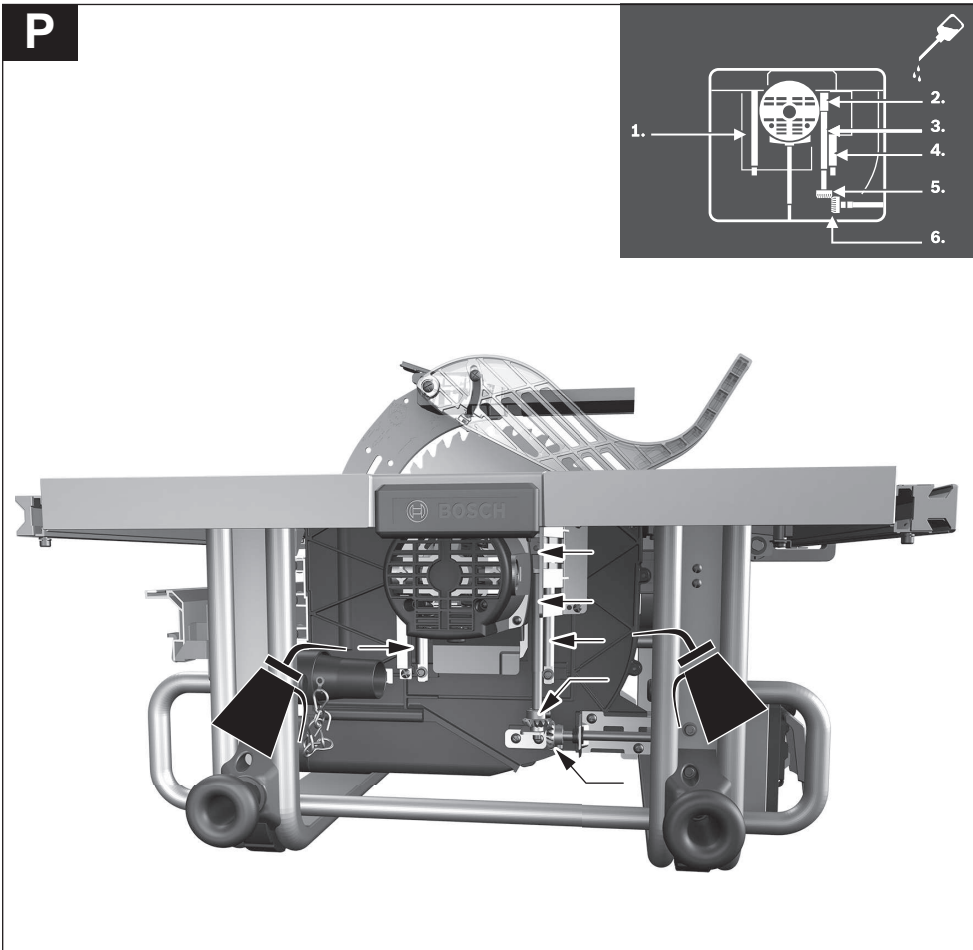
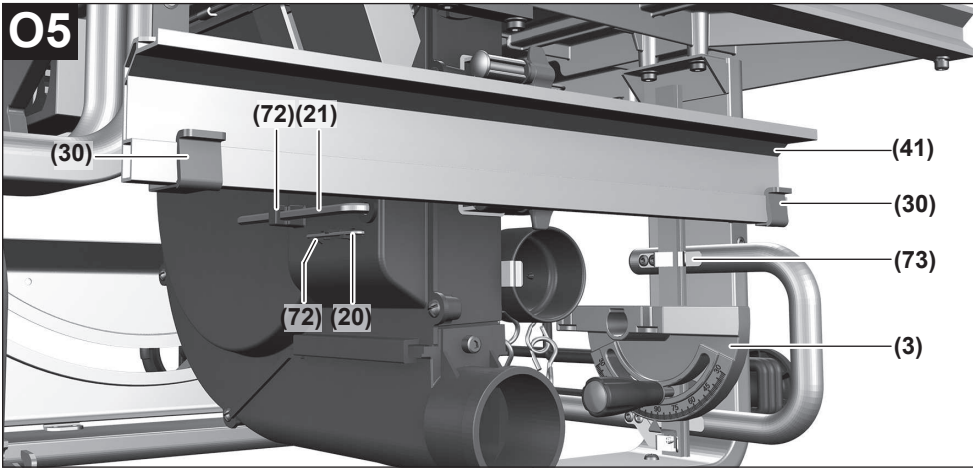


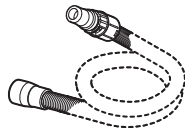




K**L**



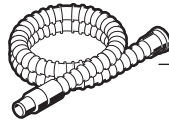
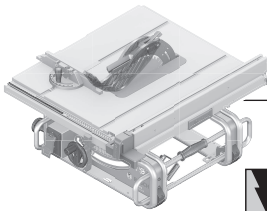




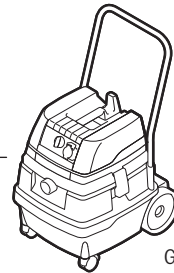
Ø 40 mm:
1 600 A00 0JF (3 m)



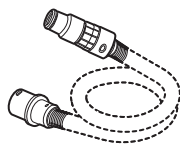
GAS 20 L SFC



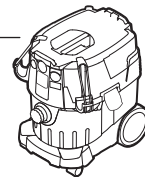
Ø 19 mm:
2 607 002 161 (3 m)
2 607 002 162 (5 m)
Ø 35 mm:
2 607 002 163 (3 m)
2 607 002 164 (5 m)



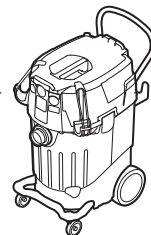
GAS 25 L SFC
GAS 50
GAS 50 M



Ø 22 mm:
2 608 000 571 (3 m)
2 608 000 567 (5 m)
Ø 35 mm:
2 608 000 569 (3 m)
2 608 000 565 (5 m)



GAS 35 L SFC+
GAS 35 L AFC
GAS 35 M AFC



GAS 55 M AFC



Ø 22 mm:
2 608 000 572 (3 m)
2 608 000 568 (5 m)
Ø 35 mm:
2 608 000 570 (3 m)
2 608 000 566 (5 m)

Deutsch

Sicherheitshinweise

Allgemeine Sicherheitshinweise für Elektrowerkzeuge

⚠️ WARNUNG Lesen Sie alle Sicherheitshinweise, Anweisungen, Bildierungen und technischen Daten, mit denen dieses Elektrowerkzeug versehen ist. Versäumnisse bei der Einhaltung der Sicherheitshinweise und nachfolgenden Anweisungen können elektrischen Schlag, Brand und/oder schwere Verletzungen verursachen.

Bewahren Sie alle Sicherheitshinweise und Anweisungen für die Zukunft auf.

Der in den Sicherheitshinweisen verwendete Begriff „Elektrowerkzeug“ bezieht sich auf netzbetriebene Elektrowerkzeuge (mit Netzleitung) und auf akkubetriebene Elektrowerkzeuge (ohne Netzleitung).

Arbeitsplatzsicherheit

- ▶ **Halten Sie Ihren Arbeitsbereich sauber und gut beleuchtet.** Unordnung oder unbeleuchtete Arbeitsbereiche können zu Unfällen führen.
- ▶ **Arbeiten Sie mit dem Elektrowerkzeug nicht in explosionsgefährdeter Umgebung, in der sich brennbare Flüssigkeiten, Gase oder Stäube befinden.** Elektrowerkzeuge erzeugen Funken, die den Staub oder die Dämpfe entzünden können.
- ▶ **Halten Sie Kinder und andere Personen während der Benutzung des Elektrowerkzeugs fern.** Bei Ablenkung können Sie die Kontrolle über das Elektrowerkzeug verlieren.

Elektrische Sicherheit

- ▶ **Der Anschlussstecker des Elektrowerkzeuges muss in die Steckdose passen. Der Stecker darf in keiner Weise verändert werden. Verwenden Sie keine Adapterstecker gemeinsam mit Schutzgeerdeten Elektrowerkzeugen.** Unveränderte Stecker und passende Steckdosen verringern das Risiko eines elektrischen Schlages.
- ▶ **Vermeiden Sie Körperkontakt mit geerdeten Oberflächen wie von Rohren, Heizungen, Herden und Kühlschränken.** Es besteht ein erhöhtes Risiko durch elektrischen Schlag, wenn Ihr Körper geerdet ist.
- ▶ **Halten Sie Elektrowerkzeuge von Regen oder Nässe fern.** Das Eindringen von Wasser in ein Elektrowerkzeug erhöht das Risiko eines elektrischen Schlages.
- ▶ **Zweckentfremden Sie die Anschlussleitung nicht, um das Elektrowerkzeug zu tragen, aufzuhängen oder um den Stecker aus der Steckdose zu ziehen. Halten Sie die Anschlussleitung fern von Hitze, Öl, scharfen Kanten oder sich bewegenden Teilen.** Beschädigte oder

verwickelte Anschlussleitungen erhöhen das Risiko eines elektrischen Schlages.

- ▶ **Wenn Sie mit einem Elektrowerkzeug im Freien arbeiten, verwenden Sie nur Verlängerungskabel, die auch für den Außenbereich geeignet sind.** Die Anwendung einer für den Außenbereich geeigneten Verlängerungsleitung verringert das Risiko eines elektrischen Schlages.
- ▶ **Wenn der Betrieb des Elektrowerkzeuges in feuchter Umgebung nicht vermeidbar ist, verwenden Sie einen Fehlerstromschutzschalter.** Der Einsatz eines Fehlerstromschutzschalters vermindert das Risiko eines elektrischen Schlages.

Sicherheit von Personen

- ▶ **Seien Sie aufmerksam, achten Sie darauf, was Sie tun, und gehen Sie mit Vernunft an die Arbeit mit einem Elektrowerkzeug. Benutzen Sie kein Elektrowerkzeug, wenn Sie müde sind oder unter dem Einfluss von Drogen, Alkohol oder Medikamenten stehen.** Ein Moment der Unachtsamkeit beim Gebrauch des Elektrowerkzeuges kann zu ernsthaften Verletzungen führen.
- ▶ **Tragen Sie persönliche Schutzausrüstung und immer eine Schutzbrille.** Das Tragen persönlicher Schutzausrüstung, wie Staubmaske, rutschfeste Sicherheitsschuhe, Schutzhelm oder Gehörschutz, je nach Art und Einsatz des Elektrowerkzeuges, verringert das Risiko von Verletzungen.
- ▶ **Vermeiden Sie eine unbeabsichtigte Inbetriebnahme. Vergewissern Sie sich, dass das Elektrowerkzeug ausgeschaltet ist, bevor Sie es an die Stromversorgung und/oder den Akku anschließen, es aufnehmen oder tragen.** Wenn Sie beim Tragen des Elektrowerkzeuges den Finger am Schalter haben oder das Gerät eingeschaltet an die Stromversorgung anschließen, kann dies zu Unfällen führen.
- ▶ **Entfernen Sie Einstellwerkzeuge oder Schraubenschlüssel, bevor Sie das Elektrowerkzeug einschalten.** Ein Werkzeug oder Schlüssel, der sich in einem drehenden Geräteteil befindet, kann zu Verletzungen führen.
- ▶ **Vermeiden Sie eine abnormale Körperhaltung. Sorgen Sie für einen sicheren Stand und halten Sie jederzeit das Gleichgewicht.** Dadurch können Sie das Elektrowerkzeug in unerwarteten Situationen besser kontrollieren.
- ▶ **Tragen Sie geeignete Kleidung. Tragen Sie keine weite Kleidung oder Schmuck. Halten Sie Haare und Kleidung fern von sich bewegenden Teilen.** Lockere Kleidung, Schmuck oder lange Haare können von sich bewegenden Teilen erfasst werden.
- ▶ **Wenn Staubabsaug- und -auffangeinrichtungen montiert werden können, sind diese anzuschließen und richtig zu verwenden.** Verwendung einer Staubabsaugung kann Gefährdungen durch Staub verringern.
- ▶ **Wiegen Sie sich nicht in falscher Sicherheit und setzen Sie sich nicht über die Sicherheitsregeln für Elektrowerkzeuge hinweg, auch wenn Sie nach vielfachem Gebrauch mit dem Elektrowerkzeug vertraut sind.**

Achtloses Handeln kann binnen Sekundenbruchteilen zu schweren Verletzungen führen.

Verwendung und Behandlung des Elektrowerkzeugs

- ▶ **Überlasten Sie das Elektrowerkzeug nicht. Verwenden Sie für Ihre Arbeit das dafür bestimmte Elektrowerkzeug.** Mit dem passenden Elektrowerkzeug arbeiten Sie besser und sicherer im angegebenen Leistungsbereich.
- ▶ **Benutzen Sie kein Elektrowerkzeug, dessen Schalter defekt ist.** Ein Elektrowerkzeug, das sich nicht mehr ein- oder ausschalten lässt, ist gefährlich und muss repariert werden.
- ▶ **Ziehen Sie den Stecker aus der Steckdose und/oder entfernen Sie einen abnehmbaren Akku, bevor Sie Geräteeinstellungen vornehmen, Einsatzwerkzeugteile wechseln oder das Elektrowerkzeug weglegen.** Diese Vorsichtsmaßnahme verhindert den unbeabsichtigten Start des Elektrowerkzeugs.
- ▶ **Bewahren Sie unbenutzte Elektrowerkzeuge außerhalb der Reichweite von Kindern auf. Lassen Sie keine Personen das Elektrowerkzeug benutzen, die mit diesem nicht vertraut sind oder diese Anweisungen nicht gelesen haben.** Elektrowerkzeuge sind gefährlich, wenn sie von unerfahrenen Personen benutzt werden.
- ▶ **Pflegen Sie Elektrowerkzeuge und Einsatzwerkzeug mit Sorgfalt. Kontrollieren Sie, ob bewegliche Teile einwandfrei funktionieren und nicht klemmen, ob Teile gebrochen oder so beschädigt sind, dass die Funktion des Elektrowerkzeuges beeinträchtigt ist. Lassen Sie beschädigte Teile vor dem Einsatz des Gerätes reparieren.** Viele Unfälle haben ihre Ursache in schlecht gewarteten Elektrowerkzeugen.
- ▶ **Halten Sie Schneidwerkzeuge scharf und sauber.** Sorgfältig gepflegte Schneidwerkzeuge mit scharfen Schneidkanten verklemmen sich weniger und sind leichter zu führen.
- ▶ **Verwenden Sie Elektrowerkzeug, Zubehör, Einsatzwerkzeuge usw. entsprechend diesen Anweisungen. Berücksichtigen Sie dabei die Arbeitsbedingungen und die auszuführende Tätigkeit.** Der Gebrauch von Elektrowerkzeugen für andere als die vorgesehenen Anwendungen kann zu gefährlichen Situationen führen.
- ▶ **Halten Sie Griffe und Griffflächen trocken, sauber und frei von Öl und Fett.** Rutschige Griffe und Griffflächen erlauben keine sichere Bedienung und Kontrolle des Elektrowerkzeugs in unvorhergesehenen Situationen.

Service

- ▶ **Lassen Sie Ihr Elektrowerkzeug nur von qualifiziertem Fachpersonal und nur mit Original-Ersatzteilen reparieren.** Damit wird sichergestellt, dass die Sicherheit des Elektrowerkzeuges erhalten bleibt.

Sicherheitshinweise für Tischkreissägen

Schutzabdeckungsbezogene Sicherheitshinweise

- ▶ **Lassen Sie Schutzabdeckungen montiert. Schutzabdeckungen müssen in funktionsfähigem Zustand und**

richtig montiert sein. Lockere, beschädigte oder nicht richtig funktionierende Schutzabdeckungen müssen repariert oder ersetzt werden.

- ▶ **Verwenden Sie für Trennschnitte stets die Sägeblatt-Schutzabdeckung und den Spaltkeil.** Für Trennschnitte, bei denen das Sägeblatt vollständig durch die Werkstückdicke sägt, verringern die Schutzabdeckung und andere Sicherheitseinrichtungen das Risiko von Verletzungen.
- ▶ **Befestigen Sie nach Fertigstellung von Arbeitsvorgängen (z.B. Falzen), bei denen das Entfernen von Schutzabdeckung und/oder Spaltkeil erforderlich ist, unverzüglich wieder das Schutzsystem.** Die Schutzabdeckung und der Spaltkeil verringern das Risiko von Verletzungen.
- ▶ **Stellen Sie vor dem Einschalten des Elektrowerkzeugs sicher, dass das Sägeblatt nicht die Schutzabdeckung, den Spaltkeil oder das Werkstück berührt.** Versehentlicher Kontakt dieser Komponenten mit dem Sägeblatt kann zu einer gefährlichen Situation führen.
- ▶ **Justieren Sie den Spaltkeil gemäß der Beschreibung in dieser Betriebsanleitung.** Falsche Abstände, Position und Ausrichtung können der Grund dafür sein, dass der Spaltkeil einen Rückschlag nicht wirksam verhindert.
- ▶ **Damit der Spaltkeil funktionieren kann, muss er auf das Werkstück einwirken.** Bei Schnitten in Werkstücke die zu kurz sind, um den Spaltkeil in Eingriff kommen zu lassen, ist der Spaltkeil unwirksam. Unter diesen Bedingungen kann ein Rückschlag nicht durch den Spaltkeil verhindert werden.
- ▶ **Verwenden Sie das für den Spaltkeil passende Sägeblatt.** Damit der Spaltkeil richtig wirkt, muss der Sägeblattdurchmesser zu dem entsprechenden Spaltkeil passen, das Stammbrett des Sägeblatts dünner als der Spaltkeil sein und die Zahnbreite mehr als die Spaltkeildicke betragen.

Sicherheitshinweise für Sägeverfahren

- ▶ **⚠ GEFÄHR Kommen Sie mit Ihren Fingern und Händen nicht in die Nähe des Sägeblatts oder in den Sägebereich.** Ein Moment der Unachtsamkeit oder ein Ausrutschen könnte Ihre Hand zum Sägeblatt hin lenken und zu ernsthaften Verletzungen führen.
- ▶ **Führen Sie das Werkstück nur entgegen der Drehrichtung dem Sägeblatt zu.** Zuführen des Werkstücks in der gleichen Richtung wie die Drehrichtung des Sägeblatts oberhalb des Tisches kann dazu führen, dass das Werkstück und Ihre Hand in das Sägeblatt gezogen werden.
- ▶ **Verwenden Sie bei Längsschnitten niemals den Gehrungsanschlag zur Zuführung des Werkstücks, und verwenden Sie bei Querschnitten mit dem Gehrungsanschlag niemals zusätzlich den Parallelanschlag zur Längeneinstellung.** Gleichzeitiges Führen des Werkstücks mit dem Parallelanschlag und dem Gehrungsanschlag erhöht die Wahrscheinlichkeit, dass das Sägeblatt klemmt und es zum Rückschlag kommt.
- ▶ **Üben Sie bei Längsschnitten die Zuführkraft auf das Werkstück immer zwischen Anschlagsschiene und Sä-**

geblatt aus. Verwenden Sie einen Schiebstock, wenn der Abstand zwischen Anschlagschiene und Sägeblatt weniger als 150 mm, und einen Schiebblock, wenn der Abstand weniger als 50 mm beträgt. Derartige Arbeitshilfsmittel sorgen dafür, dass Ihre Hand in sicherer Entfernung zum Sägeblatt bleibt.

- ▶ **Verwenden Sie nur den mitgelieferten Schiebstock des Herstellers oder einen, der anweisungsgemäß hergestellt ist.** Der Schiebstock sorgt für ausreichenden Abstand zwischen Hand und Sägeblatt.
- ▶ **Verwenden Sie niemals einen beschädigten oder angesägten Schiebstock.** Ein beschädigter Schiebstock kann brechen und dazu führen, dass Ihre Hand in das Sägeblatt gerät.
- ▶ **Arbeiten Sie nicht "freihändig". Verwenden Sie immer den Parallelanschlag oder den Gehrungsanschlag um das Werkstück anzulegen und zu führen.** "Freihändig" bedeutet, das Werkstück statt mit Parallelanschlag oder Gehrungsanschlag mit den Händen zu stützen oder zu führen. Freihändiges Sägen führt zu Fehlausrichtung, Verklemmen und Rückschlag.
- ▶ **Greifen Sie nie um oder über ein sich drehendes Sägeblatt.** Das Greifen nach einem Werkstück kann zu unbeabsichtigter Berührung mit dem sich drehenden Sägeblatt führen.
- ▶ **Stützen Sie lange und/oder breite Werkstücke hinter und/oder seitlich des Sägebretts ab, so dass diese waagrecht bleiben.** Lange und/oder breite Werkstücke neigen dazu, am Rand des Sägebretts abzukippen; dies führt zum Verlust der Kontrolle, Verklemmen des Sägebretts und Rückschlag.
- ▶ **Führen Sie das Werkstück gleichmäßig zu. Verbiegen oder verdrehen Sie das Werkstück nicht. Falls das Sägeblatt verklemmt, schalten Sie das Elektrowerkzeug sofort aus, ziehen Sie den Netzstecker und beheben Sie die Ursache für das Verklemmen.** Das Verklemmen des Sägebretts durch das Werkstück kann zu Rückschlag oder zum Blockieren des Motors führen.
- ▶ **Abgesägtes Material kann sich zwischen Sägeblatt und Anschlagschiene oder in der Schutzabdeckung festsetzen und beim Entfernen Ihre Finger in das Sägeblatt ziehen.** Schalten Sie die Säge aus und warten Sie, bis das Sägeblatt zum Stillstand gekommen ist, bevor Sie das Material entfernen.
- ▶ **Verwenden Sie für Längsschnitte an Werkstücken, die dünner als 2 mm sind, einen Zusatz-Parallelanschlag, der Kontakt mit der Tischoberfläche hat.** Dünne Werkstücke können sich unter dem Parallelanschlag verkeilen und zu Rückschlag führen.

Rückschlag – Ursachen und entsprechende Sicherheitshinweise

Ein Rückschlag ist die plötzliche Reaktion des Werkstücks infolge eines hakenden, klemmenden Sägeblattes oder eines bezogen auf das Sägeblatt schräg geführten Schnitts in das Werkstück, oder wenn ein Teil des Werkstücks zwischen Sägeblatt und Parallelanschlag oder einem anderen feststehenden Objekt eingeklemmt wird.

In den meisten Fällen wird bei einem Rückschlag das Werkstück durch den hinteren Teil des Sägebretts erfasst, vom Sägebrett angehoben und in Richtung des Bedieners geschleudert.

Ein Rückschlag ist die Folge eines falschen oder fehlerhaften Gebrauchs der Tischkreissäge. Er kann durch geeignete Vorichtsmaßnahmen, wie nachfolgend beschrieben, verhindert werden.

- ▶ **Stellen Sie sich nie in direkter Linie mit dem Sägeblatt. Halten Sie sich immer auf der Seite zum Sägeblatt, auf der sich auch die Anschlagschiene befindet.** Bei einem Rückschlag kann das Werkstück mit hoher Geschwindigkeit auf Personen geschleudert werden, die vor und in einer Linie mit dem Sägeblatt stehen.
- ▶ **Greifen Sie niemals über oder hinter das Sägeblatt um das Werkstück zu ziehen oder zu stützen.** Es kann zu unbeabsichtigter Berührung mit dem Sägeblatt kommen oder ein Rückschlag kann dazu führen, dass Ihre Finger in das Sägeblatt gezogen werden.
- ▶ **Halten und drücken Sie das Werkstück, welches abgesägt wird, niemals gegen das sich drehende Sägeblatt.** Drücken des Werkstücks, welches abgesägt wird, gegen das Sägeblatt führt zu Verklemmen und Rückschlag.
- ▶ **Richten Sie die Anschlagschiene parallel zum Sägeblatt aus.** Eine nicht ausgerichtete Anschlagschiene drückt das Werkstück gegen das Sägeblatt und erzeugt einen Rückschlag.
- ▶ **Verwenden Sie bei verdeckten Sägeschnitten (z.B. Falzen) einen Druckkamm um das Werkstück gegen Tisch und Anschlagschiene zu führen.** Mit einem Druckkamm können Sie das Werkstück bei Rückschlag besser kontrollieren.
- ▶ **Stützen Sie große Platten ab, um das Risiko eines Rückschlags durch ein klemmendes Sägeblatt zu vermindern.** Große Platten können sich unter ihrem Eigengewicht durchbiegen. Platten müssen überall dort abgestützt werden, wo sie die Tischoberfläche überragen.
- ▶ **Seien Sie besonders vorsichtig beim Sägen von Werkstücken, die verdreht, verknotet, verzogen sind oder nicht über eine gerade Kante verfügen, an der sie mit einem Gehrungsanschlag oder entlang einer Anschlagschiene geführt werden können.** Ein verzogenes, verknotetes oder verdrehtes Werkstück ist instabil und führt zur Fehlausrichtung der Schnittfuge mit dem Sägeblatt, Verklemmen und Rückschlag.
- ▶ **Sägen Sie niemals mehrere aufeinander oder hintereinander gestapelte Werkstücke.** Das Sägeblatt könnte ein oder mehrere Teile erfassen und einen Rückschlag verursachen.
- ▶ **Wenn Sie eine Säge, deren Sägeblatt im Werkstück steckt, wieder starten wollen, zentrieren Sie das Sägeblatt im Sägespalt so, dass die Sägezähne nicht im Werkstück verhakt sind.** Klemmt das Sägeblatt, kann es das Werkstück anheben und einen Rückschlag verursachen, wenn die Säge erneut gestartet wird
- ▶ **Halten Sie Sägeblätter sauber, scharf und ausreichend geschärft. Verwenden Sie niemals verzogene**

Sägeblätter oder Sägeblätter mit rissigen oder gebrochenen Zähnen. Scharfe und richtig geschränkte Sägeblätter minimieren Klemmen, Blockieren und Rückschlag.

Sicherheitshinweise für die Bedienung von Tischkreissägen

- ▶ **Schalten Sie die Tischkreissäge aus und trennen Sie sie vom Netz, bevor Sie den Tischeinsatz entfernen, das Sägeblatt wechseln, Einstellungen an Spaltkeil oder der Sägeblattschutzabdeckung vornehmen, und wenn die Maschine unbeaufsichtigt gelassen wird.** Vorsichtsmaßnahmen dienen der Vermeidung von Unfällen.
- ▶ **Lassen Sie die Tischkreissäge nie unbeaufsichtigt laufen. Schalten Sie das Elektrowerkzeug aus und verlassen es nicht, bevor es vollständig zum Stillstand gekommen ist.** Eine unbeaufsichtigt laufende Säge stellt eine unkontrollierte Gefahr dar.
- ▶ **Stellen Sie die Tischkreissäge an einem Ort auf, der eben und gut beleuchtet ist und wo Sie sicher stehen und das Gleichgewicht halten können. Der Aufstellort muss genug Platz bieten, um die Größe Ihrer Werkstücke gut zu handhaben.** Unordnung, unbeleuchtete Arbeitsbereiche und unebene, rutschige Böden können zu Unfällen führen.
- ▶ **Entfernen Sie regelmäßig Sägespäne und Sägemehl unter dem Säge Tisch und/oder von der Staubabsaugung.** Angesammeltes Sägemehl ist brennbar und kann sich selbst entzünden.
- ▶ **Sichern Sie die Tischkreissäge.** Eine nicht ordnungsgemäß gesicherte Tischkreissäge kann sich bewegen oder umkippen.
- ▶ **Entfernen Sie Einstellwerkzeuge, Holzreste, usw. von der Tischkreissäge, bevor Sie diese einschalten.** Ablenkung oder mögliche Verklemmungen können gefährlich sein.
- ▶ **Verwenden Sie immer Sägeblätter in der richtigen Größe und mit passender Aufnahmebohrung (z.B. rautenförmig oder rund).** Sägeblätter, die nicht zu den Montageteilen der Säge passen, laufen unrund und führen zum Verlust der Kontrolle.
- ▶ **Verwenden Sie niemals beschädigtes oder falsches Sägeblatt-Montagematerial, wie Flansche, Unterlegscheiben, Schrauben oder Muttern.** Dieses Sägeblatt-Montagematerial wurde speziell für Ihre Säge konstruiert, für sicheren Betrieb und optimale Leistung.
- ▶ **Stellen Sie sich nie auf die Tischkreissäge und benutzen Sie die Tischkreissäge nicht als Tritthocker.** Es können ernsthafte Verletzungen auftreten, wenn das Elektrowerkzeug umkippt oder wenn Sie versehentlich mit dem Sägeblatt in Kontakt kommen.
- ▶ **Stellen Sie sicher, dass das Sägeblatt in der richtigen Drehrichtung montiert ist. Verwenden Sie keine Schleifscheiben oder Drahtbürsten mit der Tischkreissäge.** Unsachgemäße Montage des Sägeblattes oder die Benutzung von nicht empfohlenem Zubehör kann zu ernsthaften Verletzungen führen.

Zusätzliche Sicherheitshinweise

- ▶ **Tragen Sie bei der Montage des Sägeblattes Schutzhandschuhe.** Es besteht Verletzungsgefahr.
- ▶ **Verwenden Sie keine Sägeblätter aus HSS-Stahl.** Solche Sägeblätter können leicht brechen.
- ▶ **Verwenden Sie das Elektrowerkzeug niemals ohne den Tischeinsatz. Wechseln Sie eine defekten Tischeinsatz aus.** Ohne einwandfreien Tischeinsatz können Sie sich am Sägeblatt verletzen.
- ▶ **Halten Sie Ihren Arbeitsplatz sauber.** Materialmischungen sind besonders gefährlich. Leichtmetallstaub kann brennen oder explodieren.
- ▶ **Wählen Sie für das Material, das Sie bearbeiten wollen, das geeignete Sägeblatt.**
- ▶ **Verwenden Sie nur Sägeblätter, die den in dieser Betriebsanleitung und auf dem Elektrowerkzeug angegebenen Kenndaten entsprechen und nach EN 847-1 geprüft und entsprechend gekennzeichnet sind.**
- ▶ **Verwenden Sie nur Sägeblätter, die vom Hersteller dieses Elektrowerkzeugs empfohlen wurden und die für das Material, das Sie bearbeiten wollen, geeignet sind.**
- ▶ **Führen Sie das Werkstück nur an das laufende Sägeblatt heran.** Es besteht sonst die Gefahr eines Rückschlages, wenn sich das Sägeblatt im Werkstück verhakt.

Symbole

Die nachfolgenden Symbole können für den Gebrauch Ihres Elektrowerkzeugs von Bedeutung sein. Prägen Sie sich bitte die Symbole und ihre Bedeutung ein. Die richtige Interpretation der Symbole hilft Ihnen, das Elektrowerkzeug besser und sicherer zu gebrauchen.

Symbole und ihre Bedeutung



Kommen Sie mit Ihren Händen nicht in den Sägebereich, während das Elektrowerkzeug läuft. Beim Kontakt mit dem Sägeblatt besteht Verletzungsgefahr.



Tragen Sie eine Staubschutzmaske.



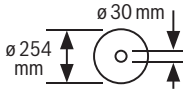
Tragen Sie Gehörschutz. Die Einwirkung von Lärm kann Gehörverlust bewirken.



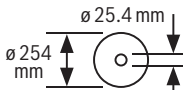
Tragen Sie eine Schutzbrille.

Symbole und ihre Bedeutung

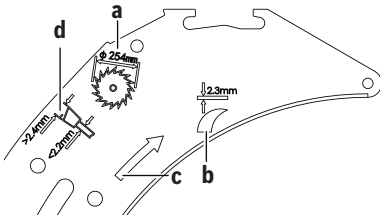
3 601 M30 502
3 601 M30 532
3 601 M30 562
3 601 M30 572



3 601 M30 542
3 601 M30 5B2



Beachten Sie die Abmessungen des Sägeblatts. Der Lochdurchmesser muss ohne Spiel zur Werkzeugspindel passen. Falls eine Verwendung von Reduzierstücken notwendig ist, achten Sie darauf, dass die Abmessungen des Reduzierstücks zur Stammblattdicke und zum Lochdurchmesser des Sägeblatts sowie zum Durchmesser der Werkzeugspindel passen. Verwenden Sie möglichst die mit dem Sägeblatt mitgelieferten Reduzierstücke.
Der Sägeblattdurchmesser muss der Angabe auf dem Symbol entsprechen.

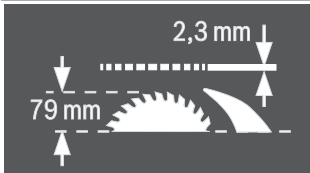


a Der Durchmesser des Sägeblatts darf maximal 254 mm betragen.

b Die Dicke des Spaltkeils beträgt 2,3 mm.

c Die Schneiderichtung der Zähne (Pfeilrichtung auf dem Sägeblatt) muss mit der Pfeilrichtung auf dem Spaltkeil übereinstimmen.

d Achten Sie beim Wechseln des Sägeblatts darauf, dass die Schnittbreite nicht kleiner als 2,4 mm und die Stammblattdicke nicht größer als 2,2 mm ist. Es besteht sonst die Gefahr, dass sich der Spaltkeil im Werkstück verhakt.



Die Dicke des Spaltkeils beträgt 2,3 mm.

Die maximal mögliche Werkstückhöhe beträgt 79 mm.

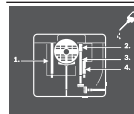
Symbole und ihre Bedeutung

**linke Seite:**

Zeigt die Drehrichtung der Kurbel zum Versenken (**Transportstellung**) und Heben (**Arbeitsstellung**) des Sägeblatts an.

rechte Seite:

Zeigt die Stellung des Arretierhebels zum Feststellen des Sägeblatts und beim Einstellen des vertikalen Gehrungswinkels (Sägeblatt schwenkbar) an.



Bei Bedarf ölen Sie das Elektrowerkzeug an den gezeigten Stellen.



Elektrowerkzeuge der Schutzklasse II sind verstärkt oder doppelt isoliert.



Mit der CE-Kennzeichnung bestätigt der Hersteller, dass das Elektrowerkzeug in Übereinstimmung mit den geltenden EU-Richtlinien ist.

Produkt- und Leistungsbeschreibung



Lesen Sie alle Sicherheitshinweise und Anweisungen. Versäumnisse bei der Einhaltung der Sicherheitshinweise und Anweisungen können elektrischen Schlag, Brand und/oder schwere Verletzungen verursachen.

Bitte beachten Sie die Abbildungen im vorderen Teil der Betriebsanleitung.

Bestimmungsgemäßer Gebrauch

Das Elektrowerkzeug ist bestimmt, als Standgerät Längs- und Querschnitte mit geradem Schnittverlauf in Hart- und Weichholz sowie Span- und Faserplatten auszuführen. Dabei sind horizontale Gehrungswinkel von -60° bis $+60^\circ$ sowie vertikale Gehrungswinkel von -2° bis 47° möglich.

Bei Verwendung von entsprechenden Sägeblättern ist das Sägen von Aluminiumprofilen und Kunststoff möglich.

Abgebildete Komponenten

Die Nummerierung der abgebildeten Komponenten bezieht sich auf die Darstellung des Elektrowerkzeuges auf der Grafikkarte.

(1) Führungsnut für Parallelanschlag

- | | |
|--|--|
| (2) Skala für Abstand Sägeblatt zu Parallelanschlag | (40) V-Führung des Parallelanschlags |
| (3) Winkelanschlag | (41) Zusatz-Parallelanschlag |
| (4) Griffmulden | (42) Befestigungsset „Zusatz-Parallelanschlag“ |
| (5) Führungsnut für Winkelanschlag | (43) Führungsschiene des Winkelanschlags |
| (6) Schutzabdeckung | (44) Befestigungsset „Profilschiene“ |
| (7) Spaltkeil | (45) Befestigungsschraube für Spanauswurf |
| (8) Sägetisch | (46) Spannmutter |
| (9) Parallelanschlag | (47) Spindelarretierhebel |
| (10) V-Führungsnut am Sägetisch für den Parallelanschlag | (48) Spannflansch |
| (11) Bohrungen für Montage | (49) Werkzeugspindel |
| (12) Tragegriff | (50) Aufnahmeflansch |
| (13) Sägetischverbreiterung | (51) Winkelanzeiger (vertikal) |
| (14) Befestigungslasche für Arbeitstisch GTA 600 | (52) Skala für Gehrungswinkel (vertikal) |
| (15) Spanngriff für Sägetischverbreiterung | (53) Feststellknopf für beliebige Gehrungswinkel (horizontal) |
| (16) Arretierhebel zum Einstellen vertikaler Gehrungswinkel | (54) Winkelanzeiger am Winkelanschlag |
| (17) Handrad | (55) Abstandsanzeiger Sägetisch |
| (18) Kurbel zum Heben und Senken des Sägeblatts | (56) Ein-Taste |
| (19) Sicherheitsklappe des Ein-/Auschalters | (57) Rändelmutter für Profilschiene |
| (20) Innensechskantschlüssel (2 mm) | (58) Kreuzschlitzschraube zum Einstellen des Anschlags 0° |
| (21) Innensechskantschlüssel (5 mm) | (59) Anschlag für 0°-Gehrungswinkel (vertikal) |
| (22) Ringschlüssel (23 mm) | (60) Schraube für Winkelanzeiger (vertikal) |
| (23) Schiebstock | (61) Kreuzschlitzschraube zum Einstellen des Anschlags 45° |
| (24) Justierschraube für Spannkraft des Parallelanschlags | (62) Anschlag für 45°-Gehrungswinkel (vertikal) |
| (25) Tischeinsatz | (63) Innensechskantschrauben (5 mm) vorn zum Einstellen der Parallelität des Sägeblatts |
| (26) Sägeblatt | (64) Innensechskantschrauben (5 mm) hinten zum Einstellen der Parallelität des Sägeblatts |
| (27) Lupe | (65) Schraube für Abstandsanzeiger Sägetisch |
| (28) Profilschiene | (66) Innensechskantschrauben (5 mm) zum Einstellen der Parallelität des Parallelanschlags |
| (29) Kabelhalter | (67) Schraube für Abstandsanzeiger Parallelanschlag |
| (30) Halteklammer zur Aufbewahrung des Zusatz-Parallelanschlags | (68) Justierschrauben für Tischeinsatz |
| (31) Spanauswurf | (69) Halterung zur Aufbewahrung des Befestigungssets „Zusatz-Parallelanschlag“ |
| (32) Absaugadapter | (70) Halteklammer zur Aufbewahrung des Absaugadapters |
| (33) Halterung zur Aufbewahrung der Schutzabdeckung | (71) Befestigungsmutter für den Ringschlüssel und zum Aufhängen des Schiebstocks |
| (34) Klemmhebel des Spaltkeils | (72) Halterung zur Aufbewahrung des Innensechskantschlüssels |
| (35) Positionsstifte für Spaltkeil | (73) Halteklammer zur Aufbewahrung des Winkelanschlags |
| (36) Aussparungen für Tischeinsatz | |
| (37) Klemmhebel der Schutzabdeckung | |
| (38) Führungsbolzen der Schutzabdeckung | |
| (39) Spanngriff des Parallelanschlags | |

Technische Daten

Tischkreissäge		GTS 10 J	GTS 10 J	GTS 10 J
Sachnummer		3 601 M30 502 3 601 M30 572	3 601 M30 532	3 601 M30 562
Nennaufnahmeleistung	W	1800	1800	1650
Nennspannung	V	220-240	230	110
Frequenz	Hz	50/60	50/60	50/60
Leerlaufdrehzahl	min ⁻¹	3650	3650	3650
Anlaufstrombegrenzung		●	●	●
Gewicht entsprechend EPTA-Procedure 01:2014	kg	26,2	26,2	26,2
Schutzklasse		□/II	□/II	□/II
Maße (einschließlich abnehmbarer Geräteelemente)				
Breite x Tiefe x Höhe	mm	640 x 706 x 330	640 x 706 x 330	640 x 706 x 330
Maße für geeignete Sägeblätter				
Sägeblattdurchmesser	mm	254	254	254
Stammlattdicke	mm	< 2,2	< 2,2	< 2,2
min. Zahndicke/-schränkung	mm	> 2,4	> 2,4	> 2,4
Bohrungsdurchmesser	mm	30	30	30

Tischkreissäge		GTS 10 J	GTS 10 J
Sachnummer		3 601 M30 542	3 601 M30 5B2
Nennaufnahmeleistung	W	1800	1800
Nennspannung	V	220-240	220
Frequenz	Hz	50/60	60
Leerlaufdrehzahl	min ⁻¹	3650	3650
Anlaufstrombegrenzung		●	●
Gewicht entsprechend EPTA-Procedure 01:2014	kg	26,2	26,2
Schutzklasse		□/II	□/II
Maße (einschließlich abnehmbarer Geräteelemente)			
Breite x Tiefe x Höhe	mm	640 x 706 x 330	640 x 706 x 330
Maße für geeignete Sägeblätter			
Sägeblattdurchmesser	mm	254	254
Stammlattdicke	mm	< 2,2	< 2,2
min. Zahndicke/-schränkung	mm	> 2,4	> 2,4
Bohrungsdurchmesser	mm	25,4	25,4

Maximale Werkstückmaße: (siehe „Maximale Werkstückmaße“, Seite 27)

Die Angaben gelten für eine Nennspannung [U] von 230 V. Bei abweichenden Spannungen und in länderspezifischen Ausführungen können diese Angaben variieren.

Geräuschinformation

Geräuschemissionswerte ermittelt entsprechend **EN 62841-3-1**.

Der A-bewertete Geräuschpegel des Elektrowerkzeugs beträgt typischerweise: Schalldruckpegel **111** dB(A); Schallleistungspegel **124** dB(A). Unsicherheit K = **3** dB.

Gehörschutz tragen!

Der in diesen Anweisungen angegebene Geräuschemissionswert ist entsprechend einem genormten Messverfahren gemessen worden und kann für den Vergleich von Elektrowerkzeugen miteinander verwendet werden. Er eignet sich auch für eine vorläufige Einschätzung der Geräuschemission.

Der angegebene Geräuschemissionswert repräsentiert die hauptsächlichsten Anwendungen des Elektrowerkzeugs. Wenn allerdings das Elektrowerkzeug für andere Anwendung-

gen, mit abweichenden Einsatzwerkzeugen oder ungenügender Wartung eingesetzt wird, kann der Geräuschemissionswert abweichen. Dies kann die Geräuschemission über den gesamten Arbeitszeitraum deutlich erhöhen.

Für eine genaue Abschätzung der Geräuschemissionen sollten auch die Zeiten berücksichtigt werden, in denen das Gerät abgeschaltet ist oder zwar läuft, aber nicht tatsächlich im Einsatz ist. Dies kann die Geräuschemissionen über den gesamten Arbeitszeitraum deutlich reduzieren.

Montage

► **Vermeiden Sie ein unabsichtliches Starten des Elektrowerkzeugs. Während der Montage und bei allen Arbeiten an dem Elektrowerkzeug darf der Netzstecker nicht an die Stromversorgung angeschlossen sein.**

Lieferumfang

Prüfen Sie vor der Erstinbetriebnahme des Elektrowerkzeugs, ob alle unten aufgeführten Teile mitgeliefert wurden:

- Tischkreissäge mit montiertem Sägeblatt (26) und Spaltkeil (7)
- Winkelanschlag (3)
- Profilschiene (28)
- Befestigungsset „Profilschiene“ (44) (Führungsblech, Rändelmutter, Schraube, Unterlegscheibe)
- Parallelanschlag (9)
- Zusatz-Parallelanschlag (41)
- Befestigungsset „Zusatz-Parallelanschlag“ (42) (3 Befestigungsschrauben, 3 Unterlegscheiben, 3 Flügelmuttern)
- Schutzabdeckung (6)
- Innensechskantschlüssel (21)
- Innensechskantschlüssel (20)
- Ringschlüssel (22)
- Schiebestock (23)
- Tischeinsatz (25)
- Absaugadapter (32)

Hinweis: Überprüfen Sie das Elektrowerkzeug auf eventuelle Beschädigungen.

Vor dem weiteren Gebrauch des Elektrowerkzeugs müssen Sie Schutzvorrichtungen oder leicht beschädigte Teile sorgfältig auf ihre einwandfreie und bestimmungsgemäße Funktion untersuchen. Überprüfen Sie, ob die beweglichen Teile einwandfrei funktionieren und nicht klemmen oder ob Teile beschädigt sind. Sämtliche Teile müssen richtig montiert sein und alle Bedingungen erfüllen, um den einwandfreien Betrieb zu gewährleisten.

Beschädigte Schutzvorrichtungen und Teile müssen Sie sachgerecht durch eine anerkannte Fachwerkstatt reparieren oder auswechseln lassen.

Montage von Einzelteilen

- Entnehmen Sie alle mitgelieferten Teile vorsichtig aus ihrer Verpackung.
- Entfernen Sie sämtliches Packmaterial vom Elektrogerät und vom mitgelieferten Zubehör.

- Achten Sie darauf, das Packmaterial unter dem Motorblock zu entfernen.

Direkt am Gehäuse sind folgende Geräteelemente befestigt: Schiebestock (23), Ringschlüssel (22), Innensechskantschlüssel (21) und (20), Parallelanschlag (9), Winkelanschlag (3), Absaugadapter (32), Zusatz-Parallelanschlag (41) mit Befestigungsset (42), Schutzabdeckung (6).

- Sobald Sie eines dieser Geräteelemente benötigen, entnehmen Sie dieses vorsichtig aus seinem Aufbewahrungsdepot.

Spaltkeil positionieren (siehe Bilder a1–a2)

Hinweis: Falls erforderlich, reinigen Sie vor dem Positionieren alle zu montierenden Teile.

- Drehen Sie die Kurbel (18) im Uhrzeigersinn bis zum Anschlag, so dass sich das Sägeblatt (26) in der höchstmöglichen Position über dem Sägetisch befindet.
- Lösen Sie den Klemmhebel (34).
- Schieben Sie den Spaltkeil (7) in Richtung Klemmhebel (34), bis er sich nach oben ziehen lässt.
- Ziehen Sie den Spaltkeil ganz nach oben, so dass er genau über der Mitte des Sägeblatts positioniert ist.
- Lassen Sie die beiden Stifte (35) in die unteren Bohrungen am Spaltkeil einrasten und ziehen Sie den Klemmhebel (34) wieder fest.

Tischeinsatz montieren (siehe Bild b)

- Haken Sie den Tischeinsatz (25) in die hinteren Aussparungen (36) des Werkzeugschachts ein.
- Führen Sie den Tischeinsatz nach unten.
- Drücken Sie auf den Tischeinsatz, bis er vorn im Werkzeugschacht einrastet.

Die Vorderseite des Tischeinsatzes (25) muss bündig oder etwas unterhalb des Sägetisches sein, die Rückseite muss bündig oder etwas oberhalb des Sägetisches sein (siehe „Niveau des Tischeinsatzes einstellen (siehe Bild N)“, Seite 29).

Schutzabdeckung montieren (siehe Bilder c1–c2)

Hinweis: Montieren Sie die Schutzabdeckung nur, wenn der Spaltkeil in der obersten Stellung genau über der Mitte des Sägeblatts positioniert ist (siehe Abbildung a2). Montieren Sie die Schutzabdeckung nicht, wenn sich der Spaltkeil in der untersten Stellung (Auslieferungszustand oder Position zum Sägen von Nuten) befindet (siehe Abbildung a1).

- Lösen Sie den Klemmhebel (37) und entnehmen Sie die Schutzabdeckung (6) aus der Halterung (33).
- Halten Sie mit einer Hand den Sägeblattschutz (obere Metallschiene) der Schutzabdeckung (6) fest und mit der anderen Hand den Klemmhebel (37) nach oben.
- Schieben Sie den Führungsbolzen (38) nach hinten in die Nut am Spaltkeil (7).
- Führen Sie die Schutzabdeckung (6) nach unten, bis der Sägeblattschutz (obere Metallschiene) parallel zur Oberfläche des Sägetisches (8) steht.

- Drücken Sie den Klemmhebel **(37)** nach unten. Der Klemmhebel muss fühl- und hörbar einrasten und die Schutzabdeckung **(6)** fest und sicher montiert sein.
- ▶ **Überprüfen Sie vor jeder Benutzung, ob sich die Schutzabdeckung einwandfrei bewegt. Verwenden Sie das Elektrowerkzeug nicht, wenn die Schutzabdeckung nicht frei beweglich ist und sich nicht sofort schließt.**

Parallelanschlag montieren (siehe Bild d)

Der Parallelanschlag **(9)** kann entweder links oder rechts vom Sägeblatt positioniert werden.

- Lösen Sie den Spanngriff **(39)** des Parallelanschlags **(9)**. Dadurch wird die V-Führung **(40)** entlastet.
- Setzen Sie zuerst den Parallelanschlag mit der V-Führung in die Führungsnut **(10)** des Sägebretts ein. Positionieren Sie dann den Parallelanschlag in der vorderen Führungsnut **(1)** des Sägebretts.
Der Parallelanschlag ist jetzt beliebig verschiebbar.
- Zum Feststellen des Parallelanschlags drücken Sie den Spanngriff **(39)** nach unten.

Zusatz-Parallelanschlag montieren (siehe Bild e)

Zum Sägen schmaler Werkstücke und zum Sägen vertikaler Gehrungswinkel müssen Sie den Zusatz-Parallelanschlag **(41)** an den Parallelanschlag **(9)** montieren. Der Zusatz-Parallelanschlag kann je nach Bedarf links oder rechts an den Parallelanschlag **(9)** montiert werden.

Verwenden Sie zur Montage das Befestigungsset "Zusatz-Parallelanschlag" **(42)** (2 Befestigungsschrauben, 2 Unterlegscheiben, 2 Flügelmuttern).

- Schieben Sie die Befestigungsschrauben durch die seitlichen Bohrungen am Parallelanschlag **(9)**.
- Die Köpfe der Schrauben dienen dabei als Führung des Zusatz-Parallelanschlags.
- Schieben Sie den Zusatz-Parallelanschlag **(41)** über die Köpfe der Befestigungsschrauben.
- Setzen Sie die Unterlegscheiben auf die Befestigungsschrauben und ziehen Sie die Schrauben mit Hilfe der Flügelmuttern fest.

Winkelanschlag montieren (siehe Bilder f1–f2)

- Führen Sie die Schiene **(43)** des Winkelanschlags **(3)** in eine der dafür vorgesehenen Führungsnuten **(5)** des Sägebretts ein.

Zum besseren Anlegen von langen Werkstücken kann der Winkelanschlag durch die Profilschiene **(28)** verbreitert werden.

- Montieren Sie bei Bedarf die Profilschiene mit Hilfe des Befestigungssets **(44)** an den Winkelanschlag.

Staub-/Späneabsaugung

Stäube von Materialien wie bleihaltigem Anstrich, einigen Holzarten, Mineralien und Metall können gesundheitsschädlich sein. Berühren oder Einatmen der Stäube können allergische Reaktionen und/oder Atemwegserkrankungen des Benutzers oder in der Nähe befindlicher Personen hervorrufen. Bestimmte Stäube wie Eichen- oder Buchenstaub gelten als

krebserzeugend, besonders in Verbindung mit Zusatzstoffen zur Holzbehandlung (Chromat, Holzschutzmittel). Asbesthaltiges Material darf nur von Fachleuten bearbeitet werden.

- Benutzen Sie möglichst eine für das Material geeignete Staubabsaugung.
- Sorgen Sie für gute Belüftung des Arbeitsplatzes.
- Es wird empfohlen, eine Atemschutzmaske mit Filterklasse P2 zu tragen.

Beachten Sie in Ihrem Land gültige Vorschriften für die zu bearbeitenden Materialien.

Die Staub-/Späneabsaugung kann durch Staub, Späne oder durch Bruchstücke des Werkstücks blockiert werden.

- Schalten Sie das Elektrowerkzeug aus und ziehen Sie den Netzstecker aus der Steckdose.
- Warten Sie, bis das Sägeblatt komplett zum Stillstand gekommen ist.
- Ermitteln Sie die Ursache der Blockade und beheben Sie diese.

- ▶ **Vermeiden Sie Staubansammlungen am Arbeitsplatz.** Stäube können sich leicht entzünden.

- ▶ **Um Brandgefahr beim Sägen von Aluminium zu vermeiden, entleeren Sie den Spanauswurf und verwenden Sie keine Späneabsaugung.**

Spanauswurf entleeren (siehe Bild g)

Zum Entfernen von Bruchstücken des Werkstücks und großen Spänen können Sie den Spanauswurf **(31)** entleeren.

- Schalten Sie das Elektrowerkzeug aus und ziehen Sie den Netzstecker aus der Steckdose.
- Warten Sie, bis das Sägeblatt komplett zum Stillstand gekommen ist.
- Lösen Sie die Befestigungsschraube **(45)** mit dem Innensechskantschlüssel **(21)**.
- Ziehen Sie den Spanauswurf **(31)** heraus und entfernen Sie Bruchstücke des Werkstücks und Späne.
- Montieren Sie den Spanauswurf wieder am Elektrowerkzeug.

Fremdabsaugung (siehe Bild h)

Verwenden Sie den mitgelieferten Absaugadapter **(32)**, um einen Staubsauger an den Spanauswurf **(31)** anzuschließen.

- Stecken Sie den Absaugadapter **(32)** und den Staubsaugerschlauch fest auf.

Der Staubsauger muss für den zu bearbeitenden Werkstoff geeignet sein.

Verwenden Sie beim Absaugen von besonders gesundheitsgefährdenden, krebserzeugenden oder trockenen Stäuben einen Spezialsauger.

Stationäre oder flexible Montage

- ▶ **Zur Gewährleistung einer sicheren Handhabung müssen Sie das Elektrowerkzeug vor dem Gebrauch auf einer ebenen und stabilen Arbeitsfläche (z. B. Werkbank) montieren.**

Montage auf eine Arbeitsfläche (siehe Bild i)

- Befestigen Sie das Elektrowerkzeug mit einer geeigneten Schraubverbindung auf der Arbeitsfläche. Dazu dienen die Bohrungen **(11)**.

Montage auf einen Bosch-Arbeitstisch (siehe Bild j)

Die Arbeitstische von Bosch (z. B. **GTA 600**) bieten dem Elektrowerkzeug Halt auf jedem Untergrund durch höhenverstellbare FüÙe.

- ▶ **Lesen Sie alle dem Arbeitstisch beigefügten Warnhinweise und Anweisungen.** Versäumnisse bei der Einhaltung der Warnhinweise und Anweisungen können elektrischen Schlag, Brand und/oder schwere Verletzungen zur Folge haben.
- ▶ **Bauen Sie den Arbeitstisch korrekt auf, bevor Sie das Elektrowerkzeug montieren.** Einwandfreier Aufbau ist wichtig, um das Risiko eines Zusammenbrechens zu verhindern.
- Montieren Sie das Elektrowerkzeug in der Transportstellung auf den Arbeitstisch.

Sägeblatt wechseln (siehe Bilder k1–k4)

- ▶ **Ziehen Sie vor allen Arbeiten am Elektrowerkzeug den Netzstecker aus der Steckdose.**
- ▶ **Tragen Sie bei der Montage des Sägeblattes Schutzhandschuhe.** Es besteht Verletzungsgefahr.
- ▶ **Verwenden Sie nur Sägeblätter, deren maximal zulässige Geschwindigkeit höher ist als die Leerlaufdrehzahl Ihres Elektrowerkzeugs.**
- ▶ **Verwenden Sie nur Sägeblätter, die den in dieser Betriebsanleitung und auf dem Elektrowerkzeug angegebenen Kenndaten entsprechen und nach EN 847-1 geprüft und entsprechend gekennzeichnet sind.**
- ▶ **Verwenden Sie nur Sägeblätter, die vom Hersteller dieses Elektrowerkzeugs empfohlen wurden und die für das Material, das Sie bearbeiten wollen, geeignet sind.** Damit vermeiden Sie ein Überhitzen der Sägezahnspitzen und ein Schmelzen des zu bearbeitenden Kunststoffes.
- ▶ **Verwenden Sie keine Sägeblätter aus HSS-Stahl.** Solche Sägeblätter können leicht brechen.

Sägeblatt ausbauen

- Drehen Sie die Kurbel **(18)** im Uhrzeigersinn bis zum Anschlag, so dass sich das Sägeblatt **(26)** in der höchstmöglichen Position über dem Säge Tisch befindet.
- Öffnen Sie den Klemmhebel **(37)** und ziehen Sie die Schutzabdeckung **(6)** aus der Nut am Spaltkeil **(7)**.
- Heben Sie mit einem Schraubendreher den Tischeinsatz **(25)** vorn an und entnehmen Sie ihn aus dem Werkzeugschacht.
- Drehen Sie die Spannmutter **(46)** mit dem Ringschlüssel **(22)** und ziehen Sie gleichzeitig den Spindelarretierhebel **(47)** bis dieser einrastet.
- Halten Sie den Spindelarretierhebel gezogen und schrauben Sie die Spannmutter gegen den Uhrzeigersinn ab.
- Nehmen Sie den Spannflansch **(48)** ab.

- Entnehmen Sie das Sägeblatt **(26)**.

Sägeblatt einbauen

Falls erforderlich, reinigen Sie vor dem Einbau alle zu montierenden Teile.

- Setzen Sie das neue Sägeblatt auf den Aufnahme flansch **(50)** der Werkzeugspindel **(49)**.

Hinweis: Verwenden Sie keine zu kleinen Sägeblätter. Der radiale Spalt zwischen Sägeblatt und Spaltkeil darf höchstens 3 – 8 mm betragen.

▶ **Beachten Sie beim Einbau, dass die Schneiderichtung der Zähne (Pfeilrichtung auf dem Sägeblatt) mit der Pfeilrichtung auf dem Spaltkeil übereinstimmt!**

- Setzen Sie den Spannflansch **(48)** und die Spannmutter **(46)** auf.
- Drehen Sie die Spannmutter **(46)** mit dem Ringschlüssel **(22)** und ziehen Sie gleichzeitig den Spindelarretierhebel **(47)** bis dieser einrastet.
- Ziehen Sie die Spannmutter im Uhrzeigersinn fest.
- Setzen Sie den Tischeinsatz **(25)** wieder ein.
- Montieren Sie die Schutzabdeckung **(6)** wieder.

Betrieb

- ▶ **Ziehen Sie vor allen Arbeiten am Elektrowerkzeug den Netzstecker aus der Steckdose.**

Transport- und Arbeitsstellung des Sägeblatts**Transportstellung**

- Entfernen Sie die Schutzabdeckung **(6)**, entfernen Sie den Tischeinsatz **(25)** und positionieren Sie den Spaltkeil **(7)** in der untersten Stellung. Setzen Sie den Tischeinsatz **(25)** wieder ein.
- Drehen Sie die Kurbel **(18)** gegen den Uhrzeigersinn, bis sich die Zähne des Sägeblatts **(26)** unterhalb des Säge Tischs **(8)** befinden.
- Schieben Sie die Säge Tischverbreiterung **(13)** ganz nach innen.
Drücken Sie den Spanngriff **(15)** nach unten. Damit ist die Säge Tischverbreiterung fixiert.

Arbeitsstellung

- Positionieren Sie den Spaltkeil **(7)** in der obersten Stellung genau über der Mitte des Sägeblatts, setzen Sie den Tischeinsatz **(25)** ein und montieren Sie die Schutzabdeckung **(6)**.
- Drehen Sie die Kurbel **(18)** im Uhrzeigersinn, bis sich die oberen Zähne des Sägeblatts **(26)** ca. 3 – 6 mm über dem Werkstück befinden.

Vertikale und horizontale Gehrungswinkel einstellen

Zur Gewährleistung präziser Schnitte müssen Sie nach intensivem Gebrauch die Grundeinstellungen des Elektrowerkzeugs überprüfen und gegebenenfalls einstellen.

Vertikale Gehrungswinkel einstellen (Sägeblatt) (siehe Bild A)

Der vertikale Gehrungswinkel kann in einem Bereich von -2° bis 47° eingestellt werden.

- Lösen Sie den Arretierhebel (16) gegen den Uhrzeigersinn.

Hinweis: Beim kompletten Lösen des Arretierhebels kippt das Sägeblatt durch Schwerkraft in eine Stellung, die ungefähr 30° entspricht.

- Ziehen oder drücken Sie das Handrad (17) entlang der Kulissee, bis der Winkelanzeiger (51) den gewünschten vertikalen Gehrungswinkel anzeigt.
- Halten Sie das Handrad in dieser Stellung und ziehen Sie den Arretierhebel (16) wieder fest.

Zum schnellen und präzisen Einstellen der Standardwinkel 0° und 45° sind werkseitig eingestellte Anschläge ((59), (62)) vorgesehen.

Horizontale Gehrungswinkel einstellen (Winkelanschlag) (siehe Bild B)

Der horizontale Gehrungswinkel kann in einem Bereich von 60° (linksseitig) bis 60° (rechtsseitig) eingestellt werden.

- Lösen Sie den Feststellknopf (53), falls dieser angezogen ist.
- Drehen Sie den Winkelanschlag, bis der Winkelanzeiger (54) den gewünschten Gehrungswinkel anzeigt.
- Ziehen Sie den Feststellknopf (53) wieder an.

Sägetisch vergrößern

Lange und schwere Werkstücke müssen am freien Ende unterlegt oder abgestützt werden.

Sägetischverbreiterung (siehe Bild C)

Die Sägetischverbreiterung (13) verbreitert den Sägetisch (8) nach rechts auf maximal 625 mm.

- Ziehen Sie den Spanngriff (15) für die Sägetischverbreiterung ganz nach oben.
- Ziehen Sie die Sägetischverbreiterung (13) bis zur gewünschten Länge nach außen.
- Drücken Sie den Spanngriff (15) nach unten. Damit ist die Sägetischverbreiterung fixiert.

Parallelanschlag einstellen

Der Parallelanschlag (9) kann links (schwarze Skala) oder rechts (silberne Skala) vom Sägeblatt positioniert werden. Die Markierung in der Lupe (27) zeigt den eingestellten Abstand des Parallelanschlags zum Sägeblatt auf der Skala (2) an.

Positionieren Sie den Parallelanschlag an die gewünschte Seite des Sägeblatts (siehe „Parallelanschlag montieren (siehe Bild d)“, Seite 24).

Parallelanschlag einstellen bei nicht ausgezogenem Sägetisch

- Lösen Sie den Spanngriff (39) des Parallelanschlags (9). Verschieben Sie den Parallelanschlag, bis die Markierung in der Lupe (27) den gewünschten Abstand zum Säge-

blatt anzeigt.

Bei nicht ausgezogenem Sägetisch gilt die untere Beschriftung der silbernen Skala (2).

- Zum Feststellen drücken Sie den Spanngriff (39) wieder nach unten.

Parallelanschlag einstellen bei ausgezogenem Sägetisch (siehe Bild D)

- Positionieren Sie den Parallelanschlag rechts vom Sägeblatt. Verschieben Sie den Parallelanschlag, bis die Markierung in der Lupe (27) auf der unteren Skala 26 cm anzeigt. Zum Feststellen drücken Sie den Spanngriff (39) wieder nach unten.
- Ziehen Sie den Spanngriff (15) für die Sägetischverbreiterung ganz nach oben.
- Ziehen Sie die Sägetischverbreiterung (13) nach außen, bis der Abstandsanzeiger (55) den gewünschten Abstand zum Sägeblatt auf der oberen Skala anzeigt.
- Drücken Sie den Spanngriff (15) nach unten. Damit ist die Sägetischverbreiterung fixiert.

Zusatz-Parallelanschlag einstellen (siehe Bild E)

Zum Sägen schmaler Werkstücke und zum Sägen vertikaler Gehrungswinkel müssen Sie den Zusatz-Parallelanschlag (41) an den Parallelanschlag (9) montieren.

Der Zusatz-Parallelanschlag kann je nach Bedarf links oder rechts an den Parallelanschlag (9) montiert werden.

Werkstücke können beim Sägen zwischen Parallelanschlag und Sägeblatt eingeklemmt, vom aufsteigenden Sägeblatt erfasst und weggeschleudert werden.

Stellen Sie deshalb den Zusatz-Parallelanschlag so ein, dass sein Führungsende im Bereich zwischen dem vordersten Zahn des Sägeblatts und der Vorderkante des Spaltkeils endet.

- Lösen Sie dazu alle Flügelmuttern des Befestigungssets (42) und verschieben Sie den Zusatz-Parallelanschlag, bis nur noch die beiden vorderen Schrauben zur Befestigung dienen.
- Ziehen Sie die Flügelmuttern wieder fest.

Spaltkeil einstellen

Der Spaltkeil (7) verhindert, dass das Sägeblatt (26) in der Schnittfuge eingeklemmt wird. Es besteht sonst die Gefahr eines Rückschlags, wenn sich das Sägeblatt im Werkstück verhakt.

Achten Sie daher immer darauf, dass der Spaltkeil korrekt eingestellt ist:

- Der radiale Spalt zwischen Sägeblatt und Spaltkeil darf höchstens 3 – 8 mm betragen.
- Die Dicke des Spaltkeils muss kleiner als die Schnittbreite und größer als die Stammblattstärke sein.
- Der Spaltkeil muss immer in einer Linie mit dem Sägeblatt sein.
- Für normale Trennschnitte muss der Spaltkeil immer in der höchstmöglichen Position sein.

Höhe des Spaltkeils einstellen (siehe Bild F)

Zum Sägen von Nuten müssen Sie die Höhe des Spaltkeils einstellen.

► **Verwenden Sie das Elektrowerkzeug zum Nuten oder Falzen nur mit einer entsprechend geeigneten Schutzvorrichtung (z. B. Tunnelschutzhaube, Druckkamm).**

- Öffnen Sie den Klemmhebel (37) und ziehen Sie die Schutzabdeckung (6) aus der Nut am Spaltkeil (7). Um die Schutzhaube vor Beschädigungen zu schützen, deponieren Sie sie in der vorgesehenen Halterung (33) am Gehäuse (siehe auch Bild 01).
- Drehen Sie die Kurbel (18) im Uhrzeigersinn bis zum Anschlag, so dass sich das Sägeblatt (26) in der höchstmöglichen Position über dem Säge Tisch befindet.
- Lösen Sie den Klemmhebel (34).
- Ziehen Sie den Spaltkeil von den Stiften (35) (Klemmhebel (34) etwas nach außen ziehen) und schieben Sie den Spaltkeil (7) bis zum Anschlag nach unten.
- Lassen Sie die beiden Stifte (35) in die oberen Bohrungen am Spaltkeil einrasten und ziehen Sie den Klemmhebel (34) wieder fest.

Inbetriebnahme

- **Beachten Sie die Netzspannung!** Die Spannung der Stromquelle muss mit den Angaben auf dem Typenschild des Elektrowerkzeuges übereinstimmen.

Einschalten (siehe Bild G1)

- Klappen Sie die Sicherheitsklappe (19) nach oben.
- Zur Inbetriebnahme drücken Sie die grüne Ein-Taste (56).
- Lassen Sie die Sicherheitsklappe (19) wieder nach unten fallen.

Ausschalten (siehe Bild G2)

- Drücken Sie auf die Sicherheitsklappe (19).

Stromausfall

Der Ein-Aus-Schalter ist ein sogenannter Nullspannungsschalter, der ein Wiederanlaufen des Elektrowerkzeuges nach Stromausfall (z. B. Ziehen des Netzsteckers während des Betriebs) verhindert.

Um das Elektrowerkzeug danach wieder in Betrieb zu nehmen, müssen Sie erneut die grüne Ein-Taste (56) drücken.

Arbeitshinweise**Allgemeine Sägehinweise**

- **Bei allen Schnitten müssen Sie zuerst sicherstellen, dass das Sägeblatt zu keiner Zeit die Anschläge oder sonstige Geräteteile berühren kann.**
- **Verwenden Sie das Elektrowerkzeug zum Nuten oder Falzen nur mit einer entsprechend geeigneten Schutzvorrichtung (z. B. Tunnelschutzhaube, Druckkamm).**
- **Verwenden Sie das Elektrowerkzeug nicht zum Schlitzzen (im Werkstück beendete Nut).**

Schützen Sie das Sägeblatt vor Schlag und Stoß. Setzen Sie das Sägeblatt keinem seitlichen Druck aus.

Der Spaltkeil muss mit dem Sägeblatt fluchten, um ein Verklemmen des Werkstücks zu vermeiden.

Bearbeiten Sie keine verzogenen Werkstücke. Das Werkstück muss immer eine gerade Kante zum Anlegen an den Parallelanschlag haben.

Bewahren Sie den Schiebstock immer am Elektrowerkzeug auf.

Position des Bedieners (siehe Bild H)

► **Stellen Sie sich nie in direkter Linie mit dem Sägeblatt. Halten Sie sich immer auf der Seite zum Sägeblatt, auf der sich auch die Anschlagsschiene befindet.**

Bei einem Rückschlag kann das Werkstück mit hoher Geschwindigkeit auf Personen geschleudert werden, die vor und in einer Linie mit dem Sägeblatt stehen.

- Halten Sie Hände, Finger und Arme vom rotierenden Sägeblatt fern.

Beachten Sie dabei folgende Hinweise:

- Halten Sie das Werkstück sicher mit beiden Händen und drücken Sie es fest auf den Säge Tisch.
- Verwenden Sie für schmale Werkstücke und zum Sägen vertikaler Gehrungswinkel immer den mitgelieferten Schiebstock (23) und den Zusatz-Parallelanschlag (41).

Maximale Werkstückmaße

vertikaler Gehrungswinkel	max. Höhe des Werkstücks [mm]
0°	79
45°	56

Sägen**Gerade Schnitte sägen**

- Stellen Sie den Parallelanschlag (9) auf die gewünschte Schnittbreite ein (siehe „Parallelanschlag einstellen“, Seite 26).
- Legen Sie das Werkstück auf den Säge Tisch vor die Schutzabdeckung (6).
- Heben oder senken Sie das Sägeblatt durch die Kurbel (18) soweit an oder ab, bis sich die oberen Zähne des Sägeblatts (26) ca. 3 – 6 mm über dem Werkstück befinden.
- Schalten Sie das Elektrowerkzeug ein.
- Sägen Sie das Werkstück mit gleichmäßigem Vorschub durch. Wenn Sie zu viel Druck ausüben, können die Sägeblattspitzen überhitzen und das Werkstück kann Schaden nehmen.
- Schalten Sie das Elektrowerkzeug aus und warten Sie, bis das Sägeblatt komplett zum Stillstand gekommen ist.

Vertikale Gehrungswinkel sägen

- Stellen Sie den gewünschten vertikalen Gehrungswinkel des Sägeblatts ein. Bei nach links gekippten Sägeblatt muss der Anschlag rechts vom Sägeblatt sein.
- Folgen Sie den Arbeitsschritten entsprechend: (siehe „Gerade Schnitte sägen“, Seite 27)

Horizontale Gehrungswinkel sägen (siehe Bild I)

- Stellen Sie den gewünschten horizontalen Gehrungswinkel am Winkelanschlag (3) ein.
- Legen Sie das Werkstück an die Profilschiene (28) an. Das Profil darf sich nicht in der Schnittlinie befinden. Lösen Sie in diesem Fall die Rändelmutter (57) und verschieben Sie die Profilschiene.
- Heben oder senken Sie das Sägeblatt durch die Kurbel (18) soweit an oder ab, bis sich die oberen Zähne des Sägeblatts (26) ca. 3 – 6 mm über dem Werkstück befinden.
- Schalten Sie das Elektrowerkzeug ein.
- Drücken Sie das Werkstück mit der einen Hand gegen die Profilschiene (28) und schieben Sie den Winkelanschlag mit der anderen Hand am Feststellknopf (53) langsam in der Führungsnut (5) nach vorne.
- Schalten Sie das Elektrowerkzeug aus und warten Sie, bis das Sägeblatt komplett zum Stillstand gekommen ist.

Grundeinstellungen prüfen und einstellen

Zur Gewährleistung präziser Schnitte müssen Sie nach intensivem Gebrauch die Grundeinstellungen des Elektrowerkzeugs überprüfen und gegebenenfalls einstellen. Dazu benötigen Sie Erfahrung und entsprechendes Spezialwerkzeug.

Eine Bosch-Kundendienststelle führt diese Arbeit schnell und zuverlässig aus.

Anschläge für Standard-Gehrungswinkel 0°/45° (vertikal) einstellen

- Bringen Sie das Elektrowerkzeug in Arbeitsstellung.
- Stellen Sie einen vertikalen Gehrungswinkel des Sägeblatts von 0° ein.
- Entfernen Sie die Schutzabdeckung (6).

Überprüfen (siehe Bild J1)

- Stellen Sie eine Winkellehre auf 90° ein und stellen Sie sie auf den Säge Tisch (8).

Der Schenkel der Winkellehre muss mit dem Sägeblatt (26) auf der ganzen Länge bündig sein.

Einstellen (siehe Bild J2)

- Lösen Sie die Schraube (58). Damit kann der 0°-Anschlag (59) verschoben werden.
- Lösen Sie den Arretierhebel (16).
- Schieben Sie das Handrad (17) gegen den 0°-Anschlag, bis der Schenkel der Winkellehre mit dem Sägeblatt auf der ganzen Länge bündig ist.
- Halten Sie das Handrad in dieser Stellung und ziehen Sie den Arretierhebel (16) wieder fest.
- Ziehen Sie die Schraube (58) wieder fest.

Falls der Winkelanzeiger (51) nach dem Einstellen nicht in einer Linie mit der 0°-Marke der Skala (52) ist, lösen Sie die Schraube (60) mit einem handelsüblichen Kreuzschlitzschraubendreher und richten den Winkelanzeiger entlang der 0°-Marke aus.

Wiederholen Sie die obengenannten Arbeitsschritte entsprechend für den vertikalen Gehrungswinkel von 45° (Lösen der

Schraube (61); Verschieben des 45°-Anschlags (62)). Der Winkelanzeiger (51) darf dabei nicht wieder verstellt werden.

Parallelität des Sägeblatts zu den Führungsnuten des Winkelanschlags (siehe Bild K)

- Bringen Sie das Elektrowerkzeug in Arbeitsstellung.
- Entfernen Sie die Schutzabdeckung (6).

Überprüfen

- Markieren Sie mit einem Bleistift den ersten linken Sägezahn, der hinten über dem Tischeinsatz sichtbar ist.
- Stellen Sie eine Winkellehre auf 90° ein und legen Sie sie an die Kante der Führungsnut (5).
- Verschieben Sie den Schenkel der Winkellehre, bis er den markierten Sägezahn berührt, und lesen Sie den Abstand zwischen Sägeblatt und Führungsnut ab.
- Drehen Sie das Sägeblatt, bis der markierte Zahn vorne über dem Tischeinsatz steht.
- Verschieben Sie die Winkellehre entlang der Führungsnut bis zum markierten Sägezahn.
- Messen Sie wieder den Abstand zwischen Sägeblatt und Führungsnut.

Die beiden gemessenen Abstände müssen identisch sein.

Einstellen

- Lösen Sie die Innensechskantschrauben (63) vorne unter dem Säge Tisch und die Innensechskantschrauben (64) hinten unter dem Säge Tisch mit dem mitgelieferten Innensechskantschlüssel (21).
- Bewegen Sie vorsichtig das Sägeblatt, bis es parallel zur Führungsnut (5) steht.
- Ziehen Sie alle Schrauben (63) und (64) wieder fest.

Abstandsanzeiger des Säge Tischs einstellen (siehe Bild L)

- Positionieren Sie den Parallelanschlag rechts vom Sägeblatt.
- Verschieben Sie den Parallelanschlag, bis die Markierung in der Lupe (27) auf der unteren Skala 26 cm anzeigt. Zum Feststellen drücken Sie den Spanngriff (39) wieder nach unten.
- Ziehen Sie den Spanngriff (15) ganz nach oben und ziehen Sie die Säge Tischverbreiterung (13) bis zum Anschlag nach außen.

Überprüfen

Der Abstandsanzeiger (55) muss auf der oberen Skala (2) den identischen Wert wie die Markierung in der Lupe (27) auf der unteren Skala (2) anzeigen.

Einstellen

- Ziehen Sie die Säge Tischverbreiterung (13) bis zum Anschlag nach außen.
- Lösen Sie die Schraube (65) mit einem Kreuzschlitzschraubendreher und richten Sie den Abstandsanzeiger (55) entlang der 26-cm-Marke der oberen Skala (2) aus.

Parallelität des Parallelanschlags einstellen (siehe Bild M)

- Bringen Sie das Elektrowerkzeug in Arbeitsstellung.

- Entfernen Sie die Schutzabdeckung (6).
- Lösen Sie den Spanngriff (39) des Parallelanschlags und verschieben Sie ihn, bis er das Sägeblatt berührt.

Überprüfen

Der Parallelanschlag (9) muss das Sägeblatt auf der ganzen Länge berühren.

Einstellen

- Lösen Sie die Innensechskantschrauben (66) mit dem mitgelieferten Innensechskantschlüssel (21).
- Bewegen Sie vorsichtig den Parallelanschlag (9), bis er auf der ganzen Länge das Sägeblatt berührt.
- Halten Sie den Parallelanschlag in dieser Stellung und drücken Sie den Spanngriff (39) wieder nach unten.
- Ziehen Sie die Innensechskantschrauben (66) wieder fest.

Spannkraft des Parallelanschlags einstellen

Die Spannkraft des Parallelanschlags (9) kann nach häufigem Gebrauch nachlassen.

- Ziehen Sie die Justierschraube (24) solange an, bis der Parallelanschlag wieder fest auf dem Sägeblech fixiert werden kann.

Lupe des Parallelanschlags einstellen (siehe Bild M)

- Bringen Sie das Elektrowerkzeug in Arbeitsstellung.
- Entfernen Sie die Schutzabdeckung (6).
- Verschieben Sie den Parallelanschlag (9) von rechts, bis er das Sägeblatt berührt.

Überprüfen

Die Markierung der Lupe (27) muss in einer Linie mit der 0-mm-Marke der Skala (2) sein.

Einstellen

- Lösen Sie die Schraube (67) mit einem Kreuzschlitzschraubendreher und richten Sie die Markierung entlang der 0-mm-Marke aus.

Niveau des Tischeinsatzes einstellen (siehe Bild N)

Überprüfen

Die Vorderseite des Tischeinsatzes (25) muss bündig oder etwas unterhalb des Sägebleches sein, die Rückseite muss bündig oder etwas oberhalb des Sägebleches sein.

Einstellen

- Entfernen Sie den Tischeinsatz (25).
- Stellen Sie mit dem Innensechskantschlüssel (21) das richtige Niveau der vier Justierschrauben (68) ein.

Aufbewahrung und Transport

Geräteelemente aufbewahren (siehe Bilder O1–O5)

Zum Aufbewahren bietet Ihnen das Elektrowerkzeug die Möglichkeit, bestimmte Geräteelemente sicher zu befestigen.

- Lösen Sie den Zusatz-Parallelanschlag (41) vom Parallelanschlag (9).
- Stecken Sie alle losen Geräteteile in ihre Aufbewahrungsdepots am Gehäuse (siehe nachfolgende Tabelle).

Bild	Geräteelement	Aufbewahrungsdepot
O1	Schutzabdeckung	in die Aussparung der Halterung (33) einhängen und mit Klemmhebel (37) festziehen
O2	Befestigungsset „Zusatz-Parallelanschlag“ (42)	in die Halterungen (69) einschieben
O2	Absaugadapter (32)	in die Halteklammern (70) einschieben
O3	Ringschlüssel (22)	mit der Befestigungsmutter (71) im Werkzeugdepot befestigen
O3	Schiebestock (23)	über die Befestigungsmutter (71) hängen und durch Verschieben befestigen
O4	Parallelanschlag (9)	umdrehen, von unten in die Führungsschienen hängen und Spanngriff (39) feststellen
O5	Innensechskantschlüssel (21) Innensechskantschlüssel (20)	in die Halterungen (72) einschieben
O5	Winkelanschlag (3)	in die Halteklammern (73) einschieben
O5	Zusatz-Parallelanschlag (41)	in die Halteklammern (30) einschieben (kurze Seite nach oben; lange Seite nach hinten)

Elektrowerkzeug tragen

Vor einem Transport des Elektrowerkzeugs müssen Sie folgende Schritte durchführen:

- Bringen Sie das Elektrowerkzeug in Transportstellung (siehe „Transportstellung“, Seite 25).
 - Entfernen Sie alle Zubehörteile, die nicht fest an dem Elektrowerkzeug montiert werden können. Legen Sie unbenutzte Sägeblätter zum Transport, wenn möglich, in einen geschlossenen Behälter.
 - Schieben Sie die Sägeblechverbreiterung (13) ganz nach innen und drücken Sie den Spanngriff (15) zum Fixieren nach unten.
 - Wickeln Sie das Netzkabel um die Kabelhalter (29).
 - Verwenden Sie zum Anheben oder Transportieren die Tragegriffe (12).
- **Verwenden Sie beim Transportieren des Elektrowerkzeugs nur die Transportvorrichtungen und niemals die Schutzvorrichtungen.**

Wartung und Service

Wartung und Reinigung

- **Ziehen Sie vor allen Arbeiten am Elektrowerkzeug den Netzstecker aus der Steckdose.**

Wenn ein Ersatz der Anschlussleitung erforderlich ist, dann ist dies von **Bosch** oder einer autorisierten Kundendienst-

stelle für **Bosch**-Elektrowerkzeuge auszuführen, um Sicherheitsgefährdungen zu vermeiden.

Reinigung

► Halten Sie das Elektrowerkzeug und die Lüftungsschlitze sauber, um gut und sicher zu arbeiten.

Entfernen Sie nach jedem Arbeitsgang Staub und Späne durch Ausblasen mit Druckluft oder mit einem Pinsel.

Schmierung des Elektrowerkzeugs



Schmierstoff:

Motorenöl SAE 10/SAE 20

- Bei Bedarf ölen Sie das Elektrowerkzeug an den gezeigten Stellen (siehe Bild **P**).

Eine autorisierte Bosch-Kundendienststelle führt diese Arbeiten schnell und zuverlässig aus.

Entsorgen Sie Schmier- und Reinigungsstoffe umweltgerecht. Beachten Sie die gesetzlichen Vorschriften.

Maßnahmen zur Geräuschreduzierung

Maßnahmen durch den Hersteller:

- Sanftanlauf
- Auslieferung mit einem speziell zur Geräuschreduzierung entwickelten Sägeblatt

Maßnahmen durch den Bediener:

- Vibrationsarme Montage auf einer stabilen Arbeitsfläche
- Einsatz von Sägeblättern mit geräuschreduzierenden Funktionen
- Regelmäßige Reinigung von Sägeblatt und Elektrowerkzeug

Zubehör

	Sachnummer
Staubbeutel	2 605 411 205
Winkelschlag	2 610 015 507
Schiebestock	2 610 015 022
Arbeitstisch GTA 600	0 601 B22 001

Sägeblätter für Holz und Plattenmaterialien, Paneele und Leisten

Gültig für folgende Typen:

3 601 M30 502/... 532/... 562/... 572

Sägeblatt 254 x 30 mm, 40 Zähne 2 608 640 443

Sägeblatt 254 x 30 mm, 60 Zähne 2 608 640 444

Gültig für folgende Typen:

3 601 M30 542/... 5B2

Sägeblatt 254 x 25,4 mm, 40 Zähne 2 608 640 901

Sägeblatt 254 x 25,4 mm, 60 Zähne 2 608 640 902

Kundendienst und Anwendungsberatung

Der Kundendienst beantwortet Ihre Fragen zu Reparatur und Wartung Ihres Produkts sowie zu Ersatzteilen. Explosionszeichnungen und Informationen zu Ersatzteilen finden Sie auch unter: **www.bosch-pt.com**
Das Bosch-Anwendungsberatungs-Team hilft Ihnen gerne

bei Fragen zu unseren Produkten und deren Zubehör.

www.powertool-portal.de, das Internetportal für Handwerker und Heimwerker.

Geben Sie bei allen Rückfragen und Ersatzteilbestellungen bitte unbedingt die 10-stellige Sachnummer laut Typenschild des Produkts an.

Deutschland

Robert Bosch Power Tools GmbH
Servicezentrum Elektrowerkzeuge
Zur Luhne 2

37589 Kalefeld – Willershausen

Unter www.bosch-pt.de können Sie online Ersatzteile bestellen oder Reparaturen anmelden.

Kundendienst: Tel.: (0711) 40040460

Fax: (0711) 40040461

E-Mail: Servicezentrum.Elektrowerkzeuge@de.bosch.com

Anwendungsberatung:

Tel.: (0711) 40040460

Fax: (0711) 40040462

E-Mail: kundenberatung.ew@de.bosch.com

Österreich

Unter www.bosch-pt.at können Sie online Ersatzteile bestellen.

Tel.: (01) 797222010

Fax: (01) 797222011

E-Mail: service.elektrowerkzeuge@at.bosch.com

Schweiz

Unter www.bosch-pt.com/ch/de können Sie online Ersatzteile bestellen.

Tel.: (044) 8471511

Fax: (044) 8471551

E-Mail: AfterSales.Service@de.bosch.com

Luxemburg

Tel.: +32 2 588 0589

Fax: +32 2 588 0595

E-Mail: outillage.gereedschap@be.bosch.com

Entsorgung

Elektrowerkzeuge, Zubehör und Verpackungen sollen einer umweltgerechten Wiederverwertung zugeführt werden.



Werfen Sie Elektrowerkzeuge nicht in den Hausmüll!

Nur für EU-Länder:

Gemäß der Europäischen Richtlinie 2012/19/EU über Elektro- und Elektronik-Altgeräte und ihrer Umsetzung in nationales Recht müssen nicht mehr gebrauchsfähige Elektrowerkzeuge getrennt gesammelt und einer umweltgerechten Wiederverwertung zugeführt werden.

English

Safety instructions

General Power Tool Safety Warnings

⚠ WARNING Read all safety warnings, instructions, illustrations and specifications provided with this power tool. Failure to follow all instructions listed below may result in electric shock, fire and/or serious injury.

Save all warnings and instructions for future reference.

The term "power tool" in the warnings refers to your mains-operated (corded) power tool or battery-operated (cordless) power tool.

Work area safety

- ▶ **Keep work area clean and well lit.** Cluttered or dark areas invite accidents.
- ▶ **Do not operate power tools in explosive atmospheres, such as in the presence of flammable liquids, gases or dust.** Power tools create sparks which may ignite the dust or fumes.
- ▶ **Keep children and bystanders away while operating a power tool.** Distractions can cause you to lose control.

Electrical safety

- ▶ **Power tool plugs must match the outlet. Never modify the plug in any way. Do not use any adapter plugs with earthed (grounded) power tools.** Unmodified plugs and matching outlets will reduce risk of electric shock.
- ▶ **Avoid body contact with earthed or grounded surfaces, such as pipes, radiators, ranges and refrigerators.** There is an increased risk of electric shock if your body is earthed or grounded.
- ▶ **Do not expose power tools to rain or wet conditions.** Water entering a power tool will increase the risk of electric shock.
- ▶ **Do not abuse the cord. Never use the cord for carrying, pulling or unplugging the power tool. Keep cord away from heat, oil, sharp edges or moving parts.** Damaged or entangled cords increase the risk of electric shock.
- ▶ **When operating a power tool outdoors, use an extension cord suitable for outdoor use.** Use of a cord suitable for outdoor use reduces the risk of electric shock.
- ▶ **If operating a power tool in a damp location is unavoidable, use a residual current device (RCD) protected supply.** Use of an RCD reduces the risk of electric shock.

Personal safety

- ▶ **Stay alert, watch what you are doing and use common sense when operating a power tool. Do not use a**

power tool while you are tired or under the influence of drugs, alcohol or medication. A moment of inattention while operating power tools may result in serious personal injury.

- ▶ **Use personal protective equipment. Always wear eye protection.** Protective equipment such as a dust mask, non-skid safety shoes, hard hat or hearing protection used for appropriate conditions will reduce personal injuries.
- ▶ **Prevent unintentional starting. Ensure the switch is in the off-position before connecting to power source and/or battery pack, picking up or carrying the tool.** Carrying power tools with your finger on the switch or engaging power tools that have the switch on invites accidents.
- ▶ **Remove any adjusting key or wrench before turning the power tool on.** A wrench or a key left attached to a rotating part of the power tool may result in personal injury.
- ▶ **Do not overreach. Keep proper footing and balance at all times.** This enables better control of the power tool in unexpected situations.
- ▶ **Dress properly. Do not wear loose clothing or jewellery. Keep your hair and clothing away from moving parts.** Loose clothes, jewellery or long hair can be caught in moving parts.
- ▶ **If devices are provided for the connection of dust extraction and collection facilities, ensure these are connected and properly used.** Use of dust collection can reduce dust-related hazards.
- ▶ **Do not let familiarity gained from frequent use of tools allow you to become complacent and ignore tool safety principles.** A careless action can cause severe injury within a fraction of a second.

Power tool use and care

- ▶ **Do not force the power tool. Use the correct power tool for your application.** The correct power tool will do the job better and safer at the rate for which it was designed.
- ▶ **Do not use the power tool if the switch does not turn it on and off.** Any power tool that cannot be controlled with the switch is dangerous and must be repaired.
- ▶ **Disconnect the plug from the power source and/or remove the battery pack, if detachable, from the power tool before making any adjustments, changing accessories, or storing power tools.** Such preventive safety measures reduce the risk of starting the power tool accidentally.
- ▶ **Store idle power tools out of the reach of children and do not allow persons unfamiliar with the power tool or these instructions to operate the power tool.** Power tools are dangerous in the hands of untrained users.
- ▶ **Maintain power tools and accessories. Check for misalignment or binding of moving parts, breakage of parts and any other condition that may affect the power tool's operation. If damaged, have the power**

tool repaired before use. Many accidents are caused by poorly maintained power tools.

- ▶ **Keep cutting tools sharp and clean.** Properly maintained cutting tools with sharp cutting edges are less likely to bind and are easier to control.
- ▶ **Use the power tool, accessories and tool bits etc. in accordance with these instructions, taking into account the working conditions and the work to be performed.** Use of the power tool for operations different from those intended could result in a hazardous situation.
- ▶ **Keep handles and grasping surfaces dry, clean and free from oil and grease.** Slippery handles and grasping surfaces do not allow for safe handling and control of the tool in unexpected situations.

Service


- ▶ **Have your power tool serviced by a qualified repair person using only identical replacement parts.** This will ensure that the safety of the power tool is maintained.

Safety instructions for table saws

Guarding related warnings

- ▶ **Keep guards in place. Guards must be in working order and be properly mounted.** A guard that is loose, damaged, or is not functioning correctly must be repaired or replaced.
- ▶ **Always use saw blade guard and riving knife for every through-cutting operation.** For through-cutting operations where the saw blade cuts completely through the thickness of the workpiece, the guard and other safety devices help reduce the risk of injury.
- ▶ **Immediately reattach the guarding system after completing an operation (such as rabbeting) which requires removal of the guard and/or riving knife.** The guard and riving knife help to reduce the risk of injury.
- ▶ **Make sure the saw blade is not contacting the guard, riving knife or the workpiece before the switch is turned on.** Inadvertent contact of these items with the saw blade could cause a hazardous condition.
- ▶ **Adjust the riving knife as described in this instruction manual.** Incorrect spacing, positioning and alignment can make the riving knife ineffective in reducing the likelihood of kickback.
- ▶ **For the riving knife to work, it must be engaged in the workpiece.** The riving knife is ineffective when cutting workpieces that are too short to be engaged with the riving knife. Under these conditions a kickback cannot be prevented by the riving knife.
- ▶ **Use the appropriate saw blade for the riving knife.** For the riving knife to function properly, the saw blade diameter must match the appropriate riving knife and the body of the saw blade must be thinner than the thickness of the riving knife and the cutting width of the saw blade must be wider than the thickness of the riving knife.

Cutting procedures warnings

- ▶  **DANGER: Never place your fingers or hands in the vicinity or in line with the saw blade.** A moment of inattention or a slip could direct your hand towards the saw blade and result in serious personal injury.
- ▶ **Feed the workpiece into the saw blade only against the direction of rotation.** Feeding the workpiece in the same direction that the saw blade is rotating above the table may result in the workpiece, and your hand, being pulled into the saw blade.
- ▶ **Never use the mitre gauge to feed the workpiece when ripping and do not use the rip fence as a length stop when cross cutting with the mitre gauge.** Guiding the workpiece with the rip fence and the mitre gauge at the same time increases the likelihood of saw blade binding and kickback.
- ▶ **When ripping, always apply the workpiece feeding force between the fence and the saw blade. Use a push stick when the distance between the fence and the saw blade is less than 150mm, and use a push block when this distance is less than 50 mm.** "Work helping" devices will keep your hand at a safe distance from the saw blade.
- ▶ **Use only the push stick provided by the manufacturer or constructed in accordance with the instructions.** This push stick provides sufficient distance of the hand from the saw blade.
- ▶ **Never use a damaged or cut push stick.** A damaged push stick may break causing your hand to slip into the saw blade.
- ▶ **Do not perform any operation "freehand". Always use either the rip fence or the mitre gauge to position and guide the workpiece.** "Freehand" means using your hands to support or guide the workpiece, in lieu of a rip fence or mitre gauge. Freehand sawing leads to misalignment, binding and kickback.
- ▶ **Never reach around or over a rotating saw blade.** Reaching for a workpiece may lead to accidental contact with the moving saw blade.
- ▶ **Provide auxiliary workpiece support to the rear and/or sides of the saw table for long and/or wide workpieces to keep them level.** A long and/or wide workpiece has a tendency to pivot on the table's edge, causing loss of control, saw blade binding and kickback.
- ▶ **Feed workpiece at an even pace. Do not bend or twist the workpiece. If jamming occurs, turn the tool off immediately, unplug the tool then clear the jam.** Jamming the saw blade by the workpiece can cause kickback or stall the motor.
- ▶ **Do not remove pieces of cut-off material while the saw is running.** The material may become trapped between the fence or inside the saw blade guard and the saw blade pulling your fingers into the saw blade. Turn the saw off and wait until the saw blade stops before removing material.

- ▶ **Use an auxiliary fence in contact with the table top when ripping workpieces less than 2 mm thick.** A thin workpiece may wedge under the rip fence and create a kickback.

Kickback causes and related warnings

Kickback is a sudden reaction of the workpiece due to a pinched, jammed saw blade or misaligned line of cut in the workpiece with respect to the saw blade or when a part of the workpiece binds between the saw blade and the rip fence or other fixed object.

Most frequently during kickback, the workpiece is lifted from the table by the rear portion of the saw blade and is propelled towards the operator.

Kickback is the result of saw misuse and/or incorrect operating procedures or conditions and can be avoided by taking proper precautions as given below.

- ▶ **Never stand directly in line with the saw blade. Always position your body on the same side of the saw blade as the fence.** Kickback may propel the workpiece at high velocity towards anyone standing in front and in line with the saw blade.
- ▶ **Never reach over or in back of the saw blade to pull or to support the workpiece.** Accidental contact with the saw blade may occur or kickback may drag your fingers into the saw blade.
- ▶ **Never hold and press the workpiece that is being cut off against the rotating saw blade.** Pressing the workpiece being cut off against the saw blade will create a binding condition and kickback.
- ▶ **Align the fence to be parallel with the saw blade.** A misaligned fence will pinch the workpiece against the saw blade and create kickback.
- ▶ **Use a featherboard to guide the workpiece against the table and fence when making non-through cuts such as rabbeting.** A featherboard helps to control the workpiece in the event of a kickback.
- ▶ **Support large panels to minimise the risk of saw blade pinching and kickback.** Large panels tend to sag under their own weight. Support(s) must be placed under all portions of the panel overhanging the table top.
- ▶ **Use extra caution when cutting a workpiece that is twisted, knotted, warped or does not have a straight edge to guide it with a mitre gauge or along the fence.** A warped, knotted, or twisted workpiece is unstable and causes misalignment of the kerf with the saw blade, binding and kickback.
- ▶ **Never cut more than one workpiece, stacked vertically or horizontally.** The saw blade could pick up one or more pieces and cause kickback.
- ▶ **When restarting the saw with the saw blade in the workpiece, centre the saw blade in the kerf so that the saw teeth are not engaged in the material.** If the saw blade binds, it may lift up the workpiece and cause kickback when the saw is restarted.
- ▶ **Keep saw blades clean, sharp, and with sufficient set. Never use warped saw blades or saw blades with cracked or broken teeth.** Sharp and properly set saw blades minimise binding, stalling and kickback.

Table saw operating procedure warnings

- ▶ **Turn off the table saw and disconnect the power cord when removing the table insert, changing the saw blade or making adjustments to the riving knife or saw blade guard, and when the machine is left unattended.** Precautionary measures will avoid accidents.
- ▶ **Never leave the table saw running unattended. Turn it off and don't leave the tool until it comes to a complete stop.** An unattended running saw is an uncontrolled hazard.
- ▶ **Locate the table saw in a well-lit and level area where you can maintain good footing and balance. It should be installed in an area that provides enough room to easily handle the size of your workpiece.** Cramped, dark areas, and uneven slippery floors invite accidents.
- ▶ **Frequently clean and remove sawdust from under the saw table and/or the dust collection device.** Accumulated sawdust is combustible and may self-ignite.
- ▶ **The table saw must be secured.** A table saw that is not properly secured may move or tip over.
- ▶ **Remove tools, wood scraps, etc. from the table before the table saw is turned on.** Distraction or a potential jam can be dangerous.
- ▶ **Always use saw blades with correct size and shape (diamond versus round) of arbour holes.** Saw blades that do not match the mounting hardware of the saw will run off-centre, causing loss of control.
- ▶ **Never use damaged or incorrect saw blade mounting means such as flanges, saw blade washers, bolts or nuts.** These mounting means were specially designed for your saw, for safe operation and optimum performance.
- ▶ **Never stand on the table saw, do not use it as a stepping stool.** Serious injury could occur if the tool is tipped or if the cutting tool is accidentally contacted.
- ▶ **Make sure that the saw blade is installed to rotate in the proper grinding direction. Do not use grinding wheels, wire brushes, or abrasive wheels on a table saw.** Improper saw blade installation or use of accessories not recommended may cause serious injury.

Additional safety warnings

- ▶ **When mounting the saw blade, wear protective gloves.** This poses a risk of injury.
- ▶ **Do not use HSS saw blades.** Such saw blades can easily break.
- ▶ **Never use the tool without the table insert. Replace table insert if defective.** Without flawless table inserts, injuries are possible from the saw blade.
- ▶ **Keep your work area clean.** Material mixtures are particularly hazardous. Light metal dust may catch fire or explode.
- ▶ **Choose the saw blade suited to the material you want to work on.**

- ▶ **Only use saw blades that match the specifications given in this operating manual and that are tested and marked in accordance with EN 847-1**
- ▶ **Only use saw blades that are recommended by the power tool manufacturer and are suitable for using on the material you want to saw.**
- ▶ **Only advance the workpiece towards the saw blade when it is running.** Otherwise there is a risk of kickback occurring if the saw blade catches in the workpiece.

Products sold in GB only:

Your product is fitted with an BS 1363/A approved electric plug with internal fuse (ASTA approved to BS 1362). If the plug is not suitable for your socket outlets, it should be cut off and an appropriate plug fitted in its place by an authorised customer service agent. The replacement plug should have the same fuse rating as the original plug. The severed plug must be disposed of to avoid a possible shock hazard and should never be inserted into a mains socket elsewhere.

Symbols

The following symbols may be important for the operation of your power tool. Please take note of these symbols and their meaning. Correctly interpreting the symbols will help you to operate the power tool more effectively and safely.

Symbols and their meaning



Keep hands away from the cutting area while the power tool is running. Contact with the saw blade can lead to injuries.



Wear a dust mask.

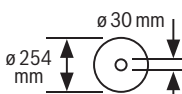


Wear hearing protection. Exposure to noise can cause hearing loss.



Wear safety goggles.

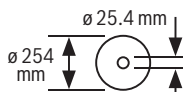
3 601 M30 502
3 601 M30 532
3 601 M30 562
3 601 M30 572



Symbols and their meaning

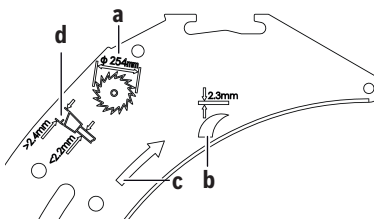
3 601 M30 542

3 601 M30 5B2



Take note of the dimensions of the saw blade. The hole diameter must fit the tool spindle without play. If it is necessary to use reducers, ensure that the dimensions of the reducer are suitable for the base blade thickness and the saw blade hole diameter, as well as the tool spindle diameter. Wherever possible, use the reducers provided with the saw blade.

The saw blade diameter must match the information specified on the symbol.

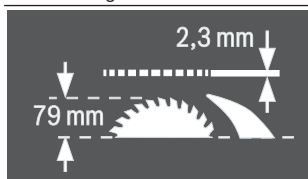


a The saw blade must be no more than 254 mm in diameter.

b The riving knife is 2.3 mm thick.

c The cutting direction of the teeth (direction of the arrow on the saw blade) must match the direction of the arrow on the riving knife.

d When changing the saw blade, make sure that the cutting width is no smaller than 2.4 mm and the base blade thickness is no larger than 2.2 mm. Otherwise, there is a risk that the riving knife will hook into the workpiece.



The riving knife is 2.3 mm thick.

The maximum possible workpiece height is 79 mm.



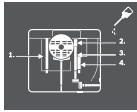
Symbols and their meaning

Left-hand side:

Indicates the direction of rotation of the crank for lowering (**transport position**) and raising (**work position**) the saw blade.

Right-hand side:

Indicates the position of the locking lever for securing the saw blade and setting the bevel angle (saw blade can be swivelled).



Oil the power tool as necessary at the points indicated.



Protection class II power tools are strengthened or double-insulated.



The CE mark provides confirmation from the manufacturer that the power tool complies with the applicable EU Directives.

Product description and specifications



Read all the safety and general instructions.

Failure to observe the safety and general instructions may result in electric shock, fire and/or serious injury.

Please observe the illustrations at the beginning of this operating manual.

Intended use

The power tool is a stationary machine for cutting in a straight line with and against the grain in hardwood, softwood, chipboard and fibreboard. Mitre angles of -60° to $+60^\circ$ as well as bevel angles of -2° to 47° are possible.

When using appropriate saw blades, sawing aluminium profiles and plastic is also possible.

Product features

The numbering of the product features refers to the diagram of the power tool on the graphics page.

- (1) Guide groove for parallel guide
- (2) Scale for spacing between saw blade and parallel guide
- (3) Angle guide
- (4) Recessed handles
- (5) Guide groove for angle guide
- (6) Protective cover
- (7) Riving knife
- (8) Saw table
- (9) Parallel guide
- (10) V guide groove on the saw table for the parallel guide
- (11) Mounting holes
- (12) Carrying handle
- (13) Saw table expansion
- (14) Fixing clip for the GTA 600 saw stand
- (15) Clamping handle for saw table expansion
- (16) Locking lever for setting the bevel angle
- (17) Hand wheel
- (18) Crank for raising and lowering the saw blade
- (19) On/off switch safety flap
- (20) Hex key (2 mm)
- (21) Hex key (5 mm)
- (22) Ring spanner (23 mm)
- (23) Push stick
- (24) Adjusting screw for adjusting the clamping force of the parallel guide
- (25) Table insert
- (26) Saw blade
- (27) Magnifying glass
- (28) Profile rail
- (29) Cable holder
- (30) Holding clip for storing the additional parallel guide
- (31) Chip ejector
- (32) Dust extraction adapter
- (33) Bracket for storing the protective cover
- (34) Clamping lever for riving knife
- (35) Positioning pins for riving knife
- (36) Recesses for table insert
- (37) Clamping lever for protective cover
- (38) Guide pin for protective cover
- (39) Clamping handle of the parallel guide
- (40) V guide of the parallel guide
- (41) Additional parallel guide
- (42) "Additional parallel guide" fastening set
- (43) Guide rail of the angle guide
- (44) "Profile rail" fastening set
- (45) Fastening screw for chip ejector
- (46) Clamping nut
- (47) Spindle locking lever
- (48) Clamping flange
- (49) Tool spindle
- (50) Mounting flange
- (51) Bevel angle indicator
- (52) Scale for bevel angles
- (53) Locking knob for all mitre angles

- | | |
|---|---|
| <p>(54) Angle indicator on the angle guide</p> <p>(55) Saw table spacing indicator</p> <p>(56) On button</p> <p>(57) Knurled nut for profile rail</p> <p>(58) Cross-head screw for setting the 0° stop</p> <p>(59) Stop for 0° bevel angle</p> <p>(60) Screw for bevel angle indicator</p> <p>(61) Cross-head screw for setting the 45° stop</p> <p>(62) Stop for 45° bevel angle</p> <p>(63) Hex socket screws (5 mm) on the front for adjusting the parallelism of the saw blade</p> <p>(64) Hex socket screws (5 mm) on the rear for adjusting the parallelism of the saw blade</p> | <p>(65) Screw for saw table spacing indicator</p> <p>(66) Hex socket screws (5 mm) for adjusting the parallelism of the parallel guide</p> <p>(67) Screw for parallel guide spacing indicator</p> <p>(68) Adjusting screws for table insert</p> <p>(69) Bracket for storing the "additional parallel guide" fastening set</p> <p>(70) Holding clip for storing the dust extraction adapter</p> <p>(71) Securing nut for the ring spanner and for hanging the push stick</p> <p>(72) Bracket for storing the hex key</p> <p>(73) Holding clip for storing the angle guide</p> |
|---|---|

Technical data

Table saw		GTS 10 J	GTS 10 J	GTS 10 J
Article number		3 601 M30 502 3 601 M30 572	3 601 M30 532	3 601 M30 562
Rated power input	W	1800	1800	1650
Rated voltage	V	220-240	230	110
Frequency	Hz	50/60	50/60	50/60
No-load speed	min ⁻¹	3650	3650	3650
Starting current limitation		●	●	●
Weight according to EPTA-Procedure 01:2014	kg	26.2	26.2	26.2
Protection class		□/ II	□/ II	□/ II
Dimensions (including detachable parts of the tool)				
Width x depth x height	mm	640 x 706 x 330	640 x 706 x 330	640 x 706 x 330
Dimensions of suitable saw blades				
Saw blade diameter	mm	254	254	254
Base blade thickness	mm	<2.2	<2.2	<2.2
Min. tooth thickness/offset	mm	>2.4	>2.4	>2.4
Hole diameter	mm	30	30	30

Table saw		GTS 10 J	GTS 10 J
Article number		3 601 M30 542	3 601 M30 5B2
Rated power input	W	1800	1800
Rated voltage	V	220-240	220
Frequency	Hz	50/60	60
No-load speed	min ⁻¹	3650	3650
Starting current limitation		●	●
Weight according to EPTA-Procedure 01:2014	kg	26.2	26.2
Protection class		□/ II	□/ II
Dimensions (including detachable parts of the tool)			
Width x depth x height	mm	640 x 706 x 330	640 x 706 x 330
Dimensions of suitable saw blades			

Table saw		GTS 10 J	GTS 10 J
Saw blade diameter	mm	254	254
Base blade thickness	mm	<2.2	<2.2
Min. tooth thickness/offset	mm	>2.4	>2.4
Hole diameter	mm	25.4	25.4

Maximum workpiece dimensions: (see "Maximum workpiece dimensions", page 41)

The specifications apply to a rated voltage [U] of 230 V. These specifications may vary at different voltages and in country-specific models.

Noise information

Noise emission values determined according to **EN 62841-3-1**.

Typically, the A-weighted noise level of the power tool is: Sound pressure level **111** dB(A); sound power level **124** dB(A). Uncertainty K = **3** dB.

Wear hearing protection

The noise emission value given in these instructions has been measured in accordance with a standardised measuring procedure and may be used to compare power tools. It may also be used for a preliminary estimation of noise emissions.

The noise emission value given represents the main applications of the power tool. However, if the power tool is used for other applications, with different application tools or is poorly maintained, the noise emission value may differ. This may significantly increase noise emissions over the total working period.

To estimate noise emissions accurately, the times when the tool is switched off, or when it is running but not actually being used, should also be taken into account. This may significantly reduce noise emissions over the total working period.

Fitting

- **Avoid starting the power tool unintentionally. The mains plug must not be connected to the power supply during assembly or when carrying out any kind of work on the power tool.**

Items included

Check to ensure that all the parts listed below have been supplied before using the power tool for the first time:

- Table saw with fitted saw blade **(26)** and riving knife **(7)**
- Angle guide **(3)**
- Profile rail **(28)**
- "Profile rail" fastening set **(44)** (guide plate, knurled nut, screw, washer)
- Parallel guide **(9)**
- Additional parallel guide **(41)**
- "Additional parallel guide" fastening set **(42)** (3 fastening screws, 3 washers, 3 wing nuts)
- Protective cover **(6)**
- Hex key **(21)**
- Hex key **(20)**

- Ring spanner **(22)**
- Push stick **(23)**
- Table insert **(25)**
- Dust extraction adapter **(32)**

Note: Check the power tool for possible damage. Before continuing to use the power tool, carefully check that all protective devices or slightly damaged parts are working perfectly and according to specifications. Check that the moving parts are working perfectly and without jamming; check whether any parts are damaged. All parts must be fitted correctly and all the conditions necessary to ensure smooth operation must be met.

If the protective devices or any parts become damaged, you must have them properly repaired or replaced by an authorised service centre.

Fitting individual components

- Carefully remove all parts included in the delivery from their packaging.
- Remove all packing material from the power tool and the accessories provided.
- Make sure that you remove the packaging material beneath the motor block.

The following parts of the tool are attached directly to the housing: Push stick **(23)**, ring spanner **(22)**, hex key **(21)** and **(20)**, parallel guide **(9)**, angle guide **(3)**, dust extraction adapter **(32)**, additional parallel guide **(41)** with fastening set **(42)**, protective cover **(6)**.

- If you require one of these parts, remove it carefully from its storage location.

Positioning the riving knife (see figures a1–a2)

Note: If necessary, clean all parts to be fitted before you position them.

- Turn the crank **(18)** clockwise as far as possible so that the saw blade **(26)** is in the highest possible position above the saw table.
- Loosen the clamping lever **(34)**.
- Slide the riving knife **(7)** towards the clamping lever **(34)** until it can be pulled upwards.
- Pull the riving knife all the way up until it is positioned exactly over the centre of the saw blade.
- Allow both pins **(35)** to engage in the lower bore holes in the riving knife and then retighten the clamping lever **(34)**.

Fitting the table insert (see figure b)

- Hook the table insert (25) into the rear recesses (36) of the tool chamber.
- Guide the table insert down.
- Press down on the table insert until it engages in the front of the tool chamber.

The front side of the table insert (25) must lie flush with or a little below the saw table; the rear must lie flush with or a little above the saw table (see "Adjusting the level of the table insert (see figure N)", page 43).

Fitting the protective cover (see figures c1–c2)

Note: Only fit the protective cover when the riving knife is in the top position directly over the centre of the saw blade (see figure a2). Do not fit the protective cover when the riving knife is in the bottom position (position when delivered/position for sawing grooves) (see figure a1).

- Loosen the clamping lever (37) and remove the protective cover (6) from the bracket (33).
- Hold the saw blade guard (upper metal rail) of the protective cover (6) with one hand, while using the other hand to move the clamping lever (37) up.
- Push the guide pin (38) backwards into the groove on the riving knife (7).
- Move the protective cover (6) down until the saw blade guard (upper metal rail) is **parallel** with the surface of the saw table (8).
- Push the clamping lever (37) down. The clamping lever must be felt and heard to engage; the protective cover (6) must be securely and safely fitted.

► **Always check that the blade guard can move properly before use. Do not use the power tool if the blade guard cannot move freely and does not close immediately.**

Fitting the parallel guide (see figure d)

The parallel guide (9) can be positioned on either the left or the right of the saw blade.

- Loosen the clamping handle (39) of the parallel guide (9). This lightens the load on the V guide (40).
- First insert the parallel guide with the V guide into the guide groove (10) of the saw table. Then position the parallel guide in the front guide groove (1) of the saw table. The parallel guide can now be moved freely.
- To secure the parallel guide, push the clamping handle (39) down.

Fitting the additional parallel guide (see figure e)

To saw narrow workpieces and bevel angles, you must fit the additional parallel guide (41) on the parallel guide (9). The additional parallel guide can be fitted on the left or right of the parallel guide (9) as required.

Use the "additional parallel guide" fastening set (42) (two fastening screws, two washers, two wing nuts) for fitting the guide.

- Slide the fastening screws through the lateral holes on the parallel guide (9).

- The heads of the screws are used to guide the additional parallel guide.
- Slide the additional parallel guide (41) over the heads of the fastening screws.
- Place the washers on the fastening screws and tighten the screws using the wing nuts.

Fitting the angle guide (see figures f1–f2)

- Push the rail (43) of the angle guide (3) into one of the guide grooves (5) provided in the saw table.

To make it easier to position long workpieces, the angle guide can be extended with the profile rail (28).

- If necessary, fit the profile rail on the angle guide using the fastening set (44).

Dust/chip extraction

The dust from materials such as lead paint, some types of wood, minerals and metal can be harmful to human health. Touching or breathing in this dust can trigger allergic reactions and/or cause respiratory illnesses in the user or in people in the near vicinity.

Certain dusts, such as oak or beech dust, are classified as carcinogenic, especially in conjunction with wood treatment additives (chromate, wood preservative). Materials containing asbestos may only be machined by specialists.

- Use a dust extraction system that is suitable for the material wherever possible.
- Provide good ventilation at the workplace.
- It is advisable to wear a P2 filter class breathing mask.

The regulations on the material being machined that apply in the country of use must be observed.

The dust/chip extraction system can be blocked by dust, chips or fragments of the workpiece.

- Switch the power tool off and pull the mains plug out of the socket.
- Wait until the saw blade has come to a complete stop.
- Determine the cause of the blockage and eliminate it.

► **Avoid dust accumulation at the workplace.** Dust can easily ignite.

► **To prevent the risk of fire when sawing aluminium, empty the chip ejector and do not use chip extraction.**

Emptying the chip ejector (see figure g)

You can empty the chip ejector (31) to remove workpiece fragments and large chips.

- Switch the power tool off and pull the mains plug out of the socket.
- Wait until the saw blade has come to a complete stop.
- Loosen the fastening screw (45) using the hex key (21).
- Pull out the chip ejector (31) and remove the workpiece fragments and chips.
- Refit the chip ejector on the power tool.

External dust extraction (see figure h)

Use the dust extraction adapter (32) provided to connect a dust extractor to the chip ejector (31).

- Securely attach the dust extraction adapter (32) and the dust extraction hose.

The dust extractor must be suitable for the material being worked.

When extracting dry dust that is especially detrimental to health or carcinogenic, use a special dust extractor.

Stationary or flexible mounting

- ▶ **To ensure safe handling, the power tool must be mounted on a flat, stable work surface (e.g. work bench) before use.**

Mounting on a work surface (see figure i)

- Use suitable screw fasteners to secure the power tool to the work surface. The holes (11) are used for this purpose.

Mounting on a Bosch saw stand (see figure j)

Thanks to their height-adjustable legs, Bosch saw stands (e.g. GTA 600) provide firm support for the power tool on any surface.

- ▶ **Read all the warnings and instructions included with the saw stand.** Failure to observe the warnings and follow instructions may result in electric shock, fire and/or serious injury.
- ▶ **Assemble the saw stand properly before mounting the power tool.** Correct assembly is important to prevent the risk of collapsing.
- Mount the power tool on the saw stand in the transport position.

Changing the saw blade (see figures k1–k4)

- ▶ **Pull the plug out of the socket before carrying out any work on the power tool.**
- ▶ **When mounting the saw blade, wear protective gloves.** This poses a risk of injury.
- ▶ **Only use saw blades the maximum permitted speed of which is higher than the no-load speed of the power tool.**
- ▶ **Only use saw blades that match the specifications given in this operating manual and that are tested and marked in accordance with EN 847-1**
- ▶ **Only use saw blades that are recommended by the power tool manufacturer and are suitable for use on the material you want to saw.** This prevents the saw tooth tips from overheating and the plastic you want to saw from melting.
- ▶ **Do not use HSS saw blades.** Such saw blades can easily break.

Removing the saw blade

- Turn the crank (18) clockwise as far as possible so that the saw blade (26) is in the highest possible position above the saw table.
- Open the clamping lever (37) and pull the protective cover (6) out of the groove on the riving knife (7).

- Use a screwdriver to lift the table insert (25) at the front and remove it from the tool chamber.
- Turn the clamping nut (46) using the ring spanner (22) while pulling the spindle locking lever (47) until it engages.
- Keep pulling the spindle locking lever and unscrew the clamping nut anti-clockwise.
- Remove the clamping flange (48).
- Remove the saw blade (26).

Fitting the saw blade

If required, clean all the parts you want to fit before installing them.

- Place the new saw blade on the mounting flange (50) of the tool spindle (49).

Note: Use sufficiently large saw blades. The radial clearance between the saw blade and the riving knife must not exceed 3–8 mm (max.).

- ▶ **When mounting the saw blade, ensure that the cutting direction of the teeth (direction of the arrow on the saw blade) matches the direction of the arrow on the riving knife.**
- Fit the clamping flange (48) and the clamping nut (46).
- Turn the clamping nut (46) using the ring spanner (22) while pulling the spindle locking lever (47) until it engages.
- Tighten the clamping nut by turning it clockwise.
- Reinsert the table insert (25).
- Refit the protective cover (6).

Operation

- ▶ **Pull the plug out of the socket before carrying out any work on the power tool.**

Transport position and work position of the saw blade

Transport position

- Remove the protective cover (6), remove the table insert (25) and place the riving knife (7) in the bottom position. Reinsert the table insert (25).
- Turn the crank (18) anticlockwise until the teeth of the saw blade (26) lie below the saw table (8).
- Push the saw table expansion (13) in fully. Push the clamping handle (15) down. This fixes the saw table expansion in place.

Work position

- Position the riving knife (7) in the top position directly over the centre of the saw blade, insert the table insert (25) and fit the protective cover (6).
- Turn the crank (18) clockwise until the top teeth of the saw blade (26) are approx. 3–6 mm above the work-piece.

Setting mitre and bevel angles

To ensure precise cuts, the basic settings of the power tool must be checked and adjusted as necessary after intensive use.

Setting bevel angles (saw blade) (see figure A)

The bevel angle can be set between -2° and 47° .

- Loosen the locking lever (16) by turning it anticlockwise.

Note: When the locking lever is fully loosened, gravity causes the saw blade to tilt into a position that corresponds to approximately 30° .

- Pull or push the hand wheel (17) along the slotted link until the angle indicator (51) shows the desired bevel angle.
- Hold the hand wheel in this position and retighten the locking lever (16).

For quick and precise setting of standard bevel angles, there are stops for 0° ((59)) and 45° ((62)).

Setting mitre angles (angle guide) (see figure B)

The mitre angle can be set between 60° (left-hand side) and 60° (right-hand side).

- Loosen the locking knob (53) if it is tightened.
- Turn the angle guide until the angle indicator (54) shows the required mitre angle.
- Retighten the locking knob (53).

Extending the saw table

The free end of long and heavy workpieces must have something placed underneath it or be supported.

Saw table expansion (see figure C)

The saw table expansion (13) increases the width of the saw table (8) on the right to a maximum of 625 mm.

- Pull the clamping handle (15) for the saw table expansion all the way up.
- Pull out the saw table expansion (13) to the required length.
- Push the clamping handle (15) down. This fixes the saw table expansion in place.

Adjusting the parallel guide

The parallel guide (9) can be positioned on either the left (black scale) or the right (silver scale) of the saw blade. The marking in the magnifying glass (27) shows the set distance between the parallel guide and the saw blade on the scale (2).

Position the parallel guide on the desired side of the saw blade (see "Fitting the parallel guide (see figure d)", page 38).

Adjusting the parallel guide when the saw table is not pulled out

- Loosen the clamping handle (39) of the parallel guide (9). Move the parallel guide until the marking in the magnifying glass (27) indicates the desired distance from the saw blade.

When the saw table is not pulled out, the lower marking on the silver scale applies (2).

- To secure it in place, push the clamping handle (39) back down.

Adjusting the parallel guide when the saw table is pulled out (see figure D)

- Position the parallel guide on the right of the saw blade. Move the parallel guide until the marking in the magnifying glass (27) shows 26 cm on the lower scale. To secure it in place, push the clamping handle (39) back down.
- Pull the clamping handle (15) for the saw table expansion all the way up.
- Pull out the saw table expansion (13) until the spacing indicator (55) shows the desired distance from the saw blade on the upper scale.
- Push the clamping handle (15) down. This fixes the saw table expansion in place.

Adjusting the additional parallel guide (see figure E)

To saw narrow workpieces and bevel angles, you must fit the additional parallel guide (41) on the parallel guide (9).

The additional parallel guide can be fitted on the left or right of the parallel guide (9) as required.

When sawing, workpieces can become jammed between the parallel guide and the saw blade, caught in the saw blade as it rises and ejected.

You should therefore set the additional parallel guide so that the end of the guide is between the front tooth of the saw blade and the front edge of the riving knife.

- To do so, loosen all wing nuts of the fastening set (42) and move the additional parallel guide until only the front two screws are used for attachment.
- Retighten the wing nuts.

Adjusting the riving knife

The riving knife (7) prevents the saw blade (26) from becoming jammed in the kerf. Otherwise there is a risk of kick-back occurring if the saw blade catches in the workpiece.

It is therefore important to ensure that the riving knife is set up correctly:

- The radial clearance between the saw blade and the riving knife must not exceed 3–8 mm (max.).
- The thickness of the riving knife must be smaller than the cutting width and larger than the base blade thickness.
- The riving knife must always be aligned with the saw blade.
- For normal cuts, the riving knife must always be in the highest possible position.

Adjusting the riving knife height (see figure F)

The height of the riving knife must be adjusted in order to saw grooves.

- ▶ **Only use the power tool for grooving or routing if a suitable protective guard (e.g. tunnel blade guard, featherboard) is in place.**
- Open the clamping lever (37) and pull the blade guard (6) out of the groove on the riving knife (7).
To prevent damage to the protective guard, store it in the bracket provided (33) on the housing (see figure O1).
- Turn the crank (18) clockwise as far as possible so that the saw blade (26) is in the highest possible position above the saw table.
- Loosen the clamping lever (34).
- Pull the riving knife off the pins (35) (pull the clamping lever (34) outwards slightly) and push the riving knife (7) down as far as possible.
- Allow both pins (35) to engage in the upper bore holes in the riving knife and then retighten the clamping lever (34).

Start-up

- ▶ **Pay attention to the mains voltage.** The voltage of the power source must match the voltage specified on the rating plate of the power tool.
- ▶ **Products that are only sold in AUS and NZ:** Use a residual current device (RCD) with a nominal residual current of 30 mA or less.

Switching on (see figure G1)

- Fold up the safety flap (19).
- To start, press the green "on" button (56).
- Drop the safety flap (19) back down.

Switching off (see figure G2)

- Press the safety flap (19).

Power outage

The on/off switch acts as a zero-voltage switch that prevents the power tool from starting up again following a power outage (e.g. if the mains plug is removed during operation).
To restart the power tool following a power outage, press the green "on" button (56) again.

Practical advice

General sawing instructions

- ▶ **Before making any cuts, first make sure that the saw blade cannot come into contact with the stops or any other parts of the tool at any time.**
- ▶ **Only use the power tool for grooving or routing if a suitable protective guard (e.g. tunnel blade guard, featherboard) is in place.**
- ▶ **Do not use the power tool for cutting slots (stopped grooves).**

Protect the saw blade against impact and shock. Do not subject the saw blade to lateral pressure.

The riving knife must be aligned with the saw blade in order to prevent the workpiece from jamming.

Do not saw workpieces that have become bent or twisted out of shape. The workpiece must always have a straight edge to face against the parallel guide.

Always store the push stick on the power tool.

Position of the operator (see figure H)

- ▶ **Never stand directly in line with the saw blade. Always position your body on the same side of the saw blade as the fence.** Kickback may propel the workpiece at high velocity towards anyone standing in front and in line with the saw blade.

- Keep hands, fingers and arms away from the rotating saw blade.

Pay attention to the following instructions:

- Hold the workpiece with both hands and press it securely against the saw table.
- When using narrow workpieces or sawing bevel angles, always use the push stick (23) and the additional parallel guide (41) provided.

Maximum workpiece dimensions

Bevel angle	max. height of the workpiece [mm]
0°	79
45°	56

Sawing

Making straight cuts

- Adjust the parallel guide (9) to the required cutting width (see "Adjusting the parallel guide", page 40).
- Place the workpiece on the saw table in front of the protective cover (6).
- Use the crank (18) to raise or lower the saw blade as far up or down as needed to position the top teeth of the saw blade (26) approx. 3–6 mm above the workpiece.
- Switch the power tool on.
- Saw through the workpiece applying uniform feed.
If you apply too much pressure, the tip of the saw blade could overheat and damage the workpiece.
- Switch off the power tool and wait until the saw blade has come to a complete stop.

Sawing a bevel angle

- Set the required saw blade bevel angle.
If the saw blade is tilted to the left, the stop must be to the right of the blade.
- Follow the work steps set out in the (see "Making straight cuts", page 41) section

Sawing mitre angles (see figure I)

- Set the required mitre angle on the angle guide (3).
- Place the workpiece on the profile rail (28).
The profile must not be positioned along the cut line. If it is, loosen the knurled nut (57) and reposition the profile rail.

- Use the crank **(18)** to raise or lower the saw blade as far up or down as needed to position the top teeth of the saw blade **(26)** approx. 3–6 mm above the workpiece.
- Switch the power tool on.
- Hold the workpiece against the profile rail **(28)** with one hand; place your other hand on the locking knob **(53)** and slide the angle guide slowly forwards in the guide groove **(5)**.
- Switch off the power tool and wait until the saw blade has come to a complete stop.

Checking and adjusting the basic settings

To ensure precise cuts, the basic settings of the power tool must be checked and adjusted as necessary after intensive use.

Experience and suitable special tools are required for this.

A Bosch after-sales service point will handle this work quickly and reliably.

Adjusting the stops for a standard mitre angle 0°/45° (vertical)

- Bring the power tool into the work position.
- Set the saw blade to a bevel angle of 0°.
- Remove the blade guard **(6)**.

Checking (see figure J1)

- Set an angle gauge to 90° and place it on the saw table **(8)**.

The leg of the angle gauge must be flush with the saw blade **(26)** along its entire length.

Setting (see figure J2)

- Loosen the screw **(58)**. This enables the 0° stop **(59)** to be moved.
- Loosen the locking lever **(16)**.
- Slide the hand wheel **(17)** towards the 0° stop until the leg of the angle gauge is flush with the saw blade along its entire length.
- Hold the hand wheel in this position and retighten the locking lever **(16)**.
- Retighten the screw **(58)**.

If the angle indicator **(51)** is not aligned with the 0° mark on the scale **(52)** following adjustment, loosen the screw **(60)** using a conventional cross-headed screwdriver and align the angle indicator along the 0° mark.

Repeat the work step above for the bevel angle of 45° (loosen the screw **(61)**; move the 45° stop **(62)**). The angle indicator **(51)** must not be repositioned when doing this.

Parallelism of the saw blade with the guide grooves of the angle guide (see figure K)

- Bring the power tool into the work position.
- Remove the blade guard **(6)**.

Checking

- Use a pencil to mark the first left-hand saw tooth that is visible at the back above the table insert.
- Set an angle gauge to 90° and place it on the edge of the guide groove **(5)**.

- Move the leg of the angle gauge until it touches the marked saw tooth and read the distance between the saw blade and the guide groove.
- Turn the saw blade until the marked tooth at the front lies above the table insert.
- Move the angle gauge along the guide groove up to the marked saw tooth.
- Measure the distance between the saw blade and the guide groove again.

The two measured distances must be identical.

Setting

- Loosen the hex socket screws **(63)** at the front beneath the saw table and the hex socket screws **(64)** at the rear beneath the saw table using the hex key **(21)** provided.
- Carefully move the saw blade until it lies parallel with the guide groove **(5)**.
- Retighten all screws **(63)** and **(64)**.

Adjusting the saw table spacing indicator (see figure L)

- Position the parallel guide on the right of the saw blade. Move the parallel guide until the marking in the magnifying glass **(27)** shows 26 cm on the lower scale. To secure it in place, push the clamping handle **(39)** back down.
- Pull the clamping handle **(15)** all the way up and pull the saw table expansion **(13)** out as far as possible.

Checking

The upper scale **(2)** of the spacing indicator **(55)** must show the same value as the marking in the magnifying glass **(27)** on the lower scale **(2)**.

Setting

- Pull the saw table expansion **(13)** out fully.
- Loosen the screw **(65)** with a cross-headed screwdriver and align the spacing indicator **(55)** along the 26 cm mark on the upper scale **(2)**.

Adjusting the parallelism of the parallel guide (see figure M)

- Bring the power tool into the work position.
- Remove the blade guard **(6)**.
- Loosen the clamping handle **(39)** of the parallel guide and move it until it touches the saw blade.

Checking

The parallel guide **(9)** must touch the saw blade along its entire length.

Setting

- Loosen the hex socket screws **(66)** using the hex key **(21)** provided.
- Carefully move the parallel guide **(9)** until it touches the saw blade along its entire length.
- Hold the parallel guide in this position and push the clamping handle **(39)** down again.
- Retighten the hex socket screws **(66)**.

Adjusting the clamping force of the parallel guide

The clamping force of the parallel guide **(9)** can deteriorate after frequent use.

- Tighten the adjusting screw (24) until the parallel guide can be securely fixed to the saw table again.

Adjusting the magnifying glass of the parallel guide (see figure M)

- Bring the power tool into the work position.
- Remove the blade guard (6).
- Move the parallel guide (9) from the right until it touches the saw blade.

Checking

The marking in the magnifying glass (27) must be in line with the 0 mm mark on the scale (2).

Setting

- Loosen the screw (67) using a cross-headed screwdriver and align the marking along the 0 mm mark.

Adjusting the level of the table insert (see figure N)

Checking

The front side of the table insert (25) must lie flush with or a little below the saw table; the rear must lie flush with or a little above the saw table.

Setting

- Remove the table insert (25).
- Use the hex key (21) to set the correct level of the four adjusting screws (68).

Storage and transport

Storing tool elements (see figures O1–O5)

You can attach certain tool elements to the power tool to store them.

- Detach the additional parallel guide (41) from the parallel guide (9).
- Place all loose components of the tool in their storage compartments on the housing (see the following table).

Fig- ure	Tool element	Storage compartment
O1	Protective cover	Place in the recess on the bracket (33) and secure using the clamping lever (37)
O2	"Additional parallel guide" fastening set (42)	Clip into the brackets (69)
O2	Dust extraction adapter (32)	Slide into the holding clips (70)
O3	Ring spanner (22)	Secure in the storage compartment using the securing nut (71)
O3	Push stick (23)	Suspend using the securing nut (71) and slide to secure
O4	Parallel guide (9)	Turn around, suspend from below in the guide rails and secure the clamping handle (39)
O5	Hex key (21) Hex key (20)	Slide into the brackets (72)
O5	Angle guide (3)	Slide into the holding clips (73)

Fig- ure	Tool element	Storage compartment
O5	Additional parallel guide (41)	Slide into the holding clips (30) (short side facing up, long side facing the rear)

Transporting the power tool

Before transporting the power tool, the following steps must be carried out:

- Bring the power tool into the transport position (see "Transport position", page 39).
- Remove all accessories that cannot be securely fitted to the power tool.
If possible, transport unused saw blades in a closed container.
- Slide the saw table expansion (13) in fully and push the clamping handle (15) down to secure it in place.
- Wrap the power cable around the cable holder (29).
- Use the carrying handles (12) to lift or transport the tool.

► **Only use the transport devices to transport the power tool and never the protective devices.**

Maintenance and servicing

Maintenance and cleaning

► **Pull the plug out of the socket before carrying out any work on the power tool.**

In order to avoid safety hazards, if the power supply cord needs to be replaced, this must be done by **Bosch** or by an after-sales service centre that is authorised to repair **Bosch** power tools.

Cleaning

► **To ensure safe and efficient operation, always keep the power tool and the ventilation slots clean.**

Always remove dust and chips after working by blowing out with compressed air or using a brush.

Lubricating the power tool



Lubricant:

SAE 10/SAE 20 engine oil

- Oil the power tool as necessary at the points indicated (see figure P).

An authorised Bosch after-sales service point will handle this work quickly and reliably.

Dispose of lubricants and cleaning products in an environmentally friendly manner, taking legal regulations into account.

Noise reduction measures

Measures implemented by the manufacturer:

- Soft start
- Provided with a saw blade specially developed for noise reduction

Measures implemented by the operator:

- Low-vibration mounting on a stable work surface

- Use of saw blades with noise-reducing functions
- Regular cleaning of the saw blade and power tool

Accessories

	Article number
Dust bag	2 605 411 205
Angle guide	2 610 015 507
Push stick	2 610 015 022
GTA 600 saw stand	0 601 B22 001

Saw blades for wood and fibreboard, panels and strips

Applies to the following models:

3 601 M30 502/... 532/... 562/... 572

254 x 30 mm saw blade, 40 teeth 2 608 640 443

254 x 30 mm saw blade, 60 teeth 2 608 640 444

Applies to the following models:

3 601 M30 542/... 5B2

254 x 25.4 mm saw blade, 40 teeth 2 608 640 901

254 x 25.4 mm saw blade, 60 teeth 2 608 640 902

After-Sales Service and Application Service

Our after-sales service responds to your questions concerning maintenance and repair of your product as well as spare parts. You can find explosion drawings and information on spare parts at: www.bosch-pt.com

The Bosch product use advice team will be happy to help you with any questions about our products and their accessories.

In all correspondence and spare parts orders, please always include the 10-digit article number given on the nameplate of the product.

Great Britain

Robert Bosch Ltd. (B.S.C.)
P.O. Box 98
Broadwater Park
North Orbital Road
Denham Uxbridge
UB 9 5HJ

At www.bosch-pt.co.uk you can order spare parts or arrange the collection of a product in need of servicing or repair.

Tel. Service: (0344) 7360109

E-Mail: boschservicecentre@bosch.com

Ireland

Origo Ltd.
Unit 23 Magna Drive
Magna Business Park
City West
Dublin 24
Tel. Service: (01) 4666700
Fax: (01) 4666888

Australia, New Zealand and Pacific Islands

Robert Bosch Australia Pty. Ltd.
Power Tools
Locked Bag 66
Clayton South VIC 3169

Customer Contact Center

Inside Australia:

Phone: (01300) 307044

Fax: (01300) 307045

Inside New Zealand:

Phone: (0800) 543353

Fax: (0800) 428570

Outside AU and NZ:

Phone: +61 3 95415555

www.bosch-pt.com.au

www.bosch-pt.co.nz

Republic of South Africa

Customer service

Hotline: (011) 6519600

Gauteng – BSC Service Centre

35 Roper Street, New Centre
Johannesburg

Tel.: (011) 4939375

Fax: (011) 4930126

E-mail: bsctools@icon.co.za

KZN – BSC Service Centre

Unit E, Almar Centre

143 Crompton Street

Pinetown

Tel.: (031) 7012120

Fax: (031) 7012446

E-mail: bsc.dur@za.bosch.com

Western Cape – BSC Service Centre

Democracy Way, Prosperity Park

Milnerton

Tel.: (021) 5512577

Fax: (021) 5513223

E-mail: bsc@zsd.co.za

Bosch Headquarters

Midrand, Gauteng

Tel.: (011) 6519600

Fax: (011) 6519880

E-mail: rbsa-hq.pts@za.bosch.com

Disposal

The power tool, accessories and packaging should be recycled in an environmentally friendly manner.



Do not dispose of power tools along with household waste.

Only for EU countries:

According to the European Directive 2012/19/EU on Waste Electrical and Electronic Equipment and its implementation into national law, power tools that are no longer usable must be collected separately and disposed of in an environmentally friendly manner.

Français

Consignes de sécurité

Avertissements de sécurité généraux pour l'outil électrique

⚠ AVERTISSEMENT Lire tous les avertissements de sécurité, les instructions, les illustrations et les spécifications fournies avec cet outil électrique.

Ne pas suivre les instructions énumérées ci-dessous peut provoquer un choc électrique, un incendie et/ou une blessure sérieuse.

Conservé tous les avertissements et toutes les instructions pour pouvoir s'y reporter ultérieurement.

Le terme "outil électrique" dans les avertissements fait référence à votre outil électrique alimenté par le secteur (avec cordon d'alimentation) ou votre outil électrique fonctionnant sur batterie (sans cordon d'alimentation).

Sécurité de la zone de travail

- ▶ **Conservé la zone de travail propre et bien éclairée.** Les zones en désordre ou sombres sont propices aux accidents.
- ▶ **Ne pas faire fonctionner les outils électriques en atmosphère explosive, par exemple en présence de liquides inflammables, de gaz ou de poussières.** Les outils électriques produisent des étincelles qui peuvent enflammer les poussières ou les fumées.
- ▶ **Maintenir les enfants et les personnes présentes à l'écart pendant l'utilisation de l'outil électrique.** Les distractions peuvent vous faire perdre le contrôle de l'outil.

Sécurité électrique

- ▶ **Il faut que les fiches de l'outil électrique soient adaptées au socle. Ne jamais modifier la fiche de quelque façon que ce soit. Ne pas utiliser d'adaptateurs avec des outils électriques à branchement de terre.** Des fiches non modifiées et des socles adaptés réduisent le risque de choc électrique.
- ▶ **Éviter tout contact du corps avec des surfaces reliées à la terre telles que les tuyaux, les radiateurs, les cuisinières et les réfrigérateurs.** Il existe un risque accru de choc électrique si votre corps est relié à la terre.
- ▶ **Ne pas exposer les outils électriques à la pluie ou à des conditions humides.** La pénétration d'eau à l'intérieur d'un outil électrique augmente le risque de choc électrique.
- ▶ **Ne pas maltraiter le cordon. Ne jamais utiliser le cordon pour porter, tirer ou débrancher l'outil électrique. Maintenir le cordon à l'écart de la chaleur, du lubrifiant, des arêtes vives ou des parties en mouvement.**

Des cordons endommagés ou emmêlés augmentent le risque de choc électrique.

- ▶ **Lorsqu'on utilise un outil électrique à l'extérieur, utiliser un prolongateur adapté à l'utilisation extérieure.** L'utilisation d'un cordon adapté à l'utilisation extérieure réduit le risque de choc électrique.
- ▶ **Si l'usage d'un outil électrique dans un emplacement humide est inévitable, utiliser une alimentation protégée par un dispositif à courant différentiel résiduel (RCD).** L'usage d'un RCD réduit le risque de choc électrique.

Sécurité des personnes

- ▶ **Rester vigilant, regarder ce que vous êtes en train de faire et faire preuve de bon sens dans votre utilisation de l'outil électrique. Ne pas utiliser un outil électrique lorsque vous êtes fatigué ou sous l'emprise de drogues, de l'alcool ou de médicaments.** Un moment d'inattention en cours d'utilisation d'un outil électrique peut entraîner des blessures graves.
- ▶ **Utiliser un équipement de protection individuelle. Toujours porter une protection pour les yeux.** Les équipements de protection individuelle tels que les masques contre les poussières, les chaussures de sécurité antidérapantes, les casques ou les protections auditives utilisés pour les conditions appropriées réduisent les blessures.
- ▶ **Éviter tout démarrage intempestif. S'assurer que l'interrupteur est en position arrêté avant de brancher l'outil au secteur et/ou au bloc de batteries, de le ramasser ou de le porter.** Porter les outils électriques en ayant le doigt sur l'interrupteur ou brancher des outils électriques dont l'interrupteur est en position marche est source d'accidents.
- ▶ **Retirer toute clé de réglage avant de mettre l'outil électrique en marche.** Une clé laissée fixée sur une partie tournante de l'outil électrique peut donner lieu à des blessures.
- ▶ **Ne pas se précipiter. Garder une position et un équilibre adaptés à tout moment.** Cela permet un meilleur contrôle de l'outil électrique dans des situations inattendues.
- ▶ **S'habiller de manière adaptée. Ne pas porter de vêtements amples ou de bijoux. Garder les cheveux et les vêtements à distance des parties en mouvement.** Des vêtements amples, des bijoux ou les cheveux longs peuvent être pris dans des parties en mouvement.
- ▶ **Si des dispositifs sont fournis pour le raccordement d'équipements pour l'extraction et la récupération des poussières, s'assurer qu'ils sont connectés et correctement utilisés.** Utiliser des collecteurs de poussière peut réduire les risques dus aux poussières.
- ▶ **Rester vigilant et ne pas négliger les principes de sécurité de l'outil sous prétexte que vous avez l'habitude de l'utiliser.** Une fraction de seconde d'inattention peut provoquer une blessure grave.

Utilisation et entretien de l'outil électrique

- ▶ **Ne pas forcer l'outil électrique. Utiliser l'outil électrique adapté à votre application.** L'outil électrique adapté réalise mieux le travail et de manière plus sûre au régime pour lequel il a été construit.
- ▶ **Ne pas utiliser l'outil électrique si l'interrupteur ne permet pas de passer de l'état de marche à arrêt et inversement.** Tout outil électrique qui ne peut pas être commandé par l'interrupteur est dangereux et il faut le réparer.
- ▶ **Débrancher la fiche de la source d'alimentation et/ou enlever le bloc de batteries, s'il est amovible, avant tout réglage, changement d'accessoires ou avant de ranger l'outil électrique.** De telles mesures de sécurité préventives réduisent le risque de démarrage accidentel de l'outil électrique.
- ▶ **Conserver les outils électriques à l'arrêt hors de la portée des enfants et ne pas permettre à des personnes ne connaissant pas l'outil électrique ou les présentes instructions de le faire fonctionner.** Les outils électriques sont dangereux entre les mains d'utilisateurs novices.
- ▶ **Observer la maintenance des outils électriques et des accessoires. Vérifier qu'il n'y a pas de mauvais alignement ou de blocage des parties mobiles, des pièces cassées ou toute autre condition pouvant affecter le fonctionnement de l'outil électrique. En cas de dommages, faire réparer l'outil électrique avant de l'utiliser.** De nombreux accidents sont dus à des outils électriques mal entretenus.
- ▶ **Garder affûtés et propres les outils permettant de couper.** Des outils destinés à couper correctement entretenus avec des pièces coupantes tranchantes sont moins susceptibles de bloquer et sont plus faciles à contrôler.
- ▶ **Utiliser l'outil électrique, les accessoires et les lames etc., conformément à ces instructions, en tenant compte des conditions de travail et du travail à réaliser.** L'utilisation de l'outil électrique pour des opérations différentes de celles prévues peut donner lieu à des situations dangereuses.
- ▶ **Il faut que les poignées et les surfaces de préhension restent sèches, propres et dépourvues d'huiles et de graisses.** Des poignées et des surfaces de préhension glissantes rendent impossibles la manipulation et le contrôle en toute sécurité de l'outil dans les situations inattendues.

Maintenance et entretien


- ▶ **Faire entretenir l'outil électrique par un réparateur qualifié utilisant uniquement des pièces de rechange identiques.** Cela assure le maintien de la sécurité de l'outil électrique.

Instructions de sécurité relatives aux scies circulaires à table

Avertissements relatifs à la protection

- ▶ **Laisser les protecteurs en place. Les protecteurs doivent être en état de fonctionnement et montés correctement.** Un protecteur mal fixé, endommagé ou ne fonctionnant pas correctement doit être réparé ou remplacé.
- ▶ **Toujours utiliser un protecteur de lames et un couteau diviseur pour toute opération de coupe traversante.** Pour les opérations de coupe traversante où la lame traverse complètement l'épaisseur de la pièce, le protecteur et les autres appareils de sécurité contribuent à limiter le risque de blessure.
- ▶ **Fixer de nouveau immédiatement le protecteur après l'exécution d'une opération (telle que le refeuillement) qui nécessite l'enlèvement du protecteur et/ou du couteau diviseur.** Le protecteur et le couteau diviseur contribuent à limiter le risque de blessure.
- ▶ **Veiller à ce que la lame n'entre pas en contact avec le protecteur, le couteau diviseur ou la pièce avant le déclenchement du commutateur.** Un contact involontaire de ces éléments avec la lame pourrait entraîner un fonctionnement dangereux.
- ▶ **Ajuster le couteau diviseur comme décrit dans la notice d'utilisation.** Un espacement, un positionnement et un alignement incorrects peuvent empêcher le couteau diviseur de limiter le risque de recul.
- ▶ **Pour que le couteau diviseur fonctionne, il doit être engagé dans la pièce.** Le couteau diviseur est inefficace lorsque l'on coupe des pièces trop courtes pour que le couteau diviseur puisse s'y engager. Dans ces conditions, le couteau diviseur ne peut pas empêcher un recul de se produire.
- ▶ **Utiliser la lame appropriée au couteau diviseur.** Pour que le couteau diviseur fonctionne correctement, le diamètre de la lame doit correspondre au couteau diviseur approprié, l'épaisseur de la lame de scie doit être plus mince que celle du couteau diviseur et la largeur de coupe de la lame de scie doit être supérieure à l'épaisseur du couteau diviseur.

Avertissements relatifs aux modes opératoires de coupe

- ▶ ** DANGER: Ne jamais mettre les doigts ou les mains à proximité ou dans l'alignement de la lame.** Votre main pourrait glisser ou se diriger vers la lame dans un moment d'inattention et entraîner une blessure grave.
- ▶ **Avancer la pièce en direction de la lame uniquement dans le sens inverse de rotation.** L'avance de la pièce dans le même sens que le sens de rotation de la lame au-dessus de la table peut entraîner la pièce et la main dans la lame.
- ▶ **Ne jamais utiliser le guide inclinable pour avancer la pièce lors d'un sciage en long et ne pas utiliser le guide longitudinal comme butée longitudinale lors d'un sciage en travers à l'aide du guide inclinable.** Le

guidage de la pièce en utilisant en même temps le guide longitudinal et le guide inclinable augmente le risque de blocage de la lame et de recul.

- ▶ **Lors d'un sciage en long, toujours appliquer la force d'alimentation de la pièce entre le guide et la lame. Utiliser un poussoir lorsque la distance entre le guide et la lame est inférieure à 150mm et utiliser un bloc-poussoir lorsque cette distance est inférieure à 50 mm.** Des appareils d'aide à l'utilisation maintiendront la main à une distance sans risque de la lame.
- ▶ **Utiliser seulement le poussoir fourni par le fabricant ou construit conformément aux instructions.** Ce poussoir permet de garder une distance suffisante entre la main et la lame.
- ▶ **Ne jamais utiliser un poussoir endommagé ou coupé.** Un poussoir endommagé peut faire glisser votre main dans la lame.
- ▶ **Ne jamais effectuer une opération "à main levée". Toujours utiliser le guide longitudinal ou le guide inclinable pour positionner et guider la pièce.** "À main levée" signifie utiliser ses mains pour soutenir ou guider la pièce, au lieu d'un guide longitudinal ou inclinable. Une coupe à main levée entraîne un mauvais alignement, un blocage et un recul.
- ▶ **Ne jamais tendre le bras autour ou au-dessus de la lame rotative.** Le fait d'étendre le bras pour atteindre une pièce peut entraîner un contact accidentel avec la lame rotative.
- ▶ **Prévoir un support supplémentaire de la pièce à l'arrière et/ou sur les côtés de la scie circulaire pour des pièces longues et/ou larges afin de les maintenir à plat.** Une pièce longue et/ou large a tendance à pivoter sur le bord de la table, entraînant une perte de contrôle, un blocage de la lame et un recul.
- ▶ **Avancer la pièce à un rythme régulier. Ne pas plier ou tordre la pièce. En cas de coincement de la lame, arrêter l'outil immédiatement, le débrancher et décoincer la lame.** Un coincement de la lame par la pièce peut provoquer un recul ou faire caler le moteur.
- ▶ **Ne pas enlever des morceaux de matériau coupé lors du fonctionnement de la lame.** Le matériau peut être emprisonné entre le guide ou à l'intérieur du protecteur de lame et la lame, entraînant vos doigts dans la lame. Stopper le fonctionnement de la scie et attendre l'arrêt de la scie avant de retirer le matériau.
- ▶ **Utiliser un guide auxiliaire en contact avec le plateau de la table lors d'un sciage en long de pièces d'épaisseur inférieure à 2 mm.** Une pièce mince peut se coincer sous le guide longitudinal et provoquer un recul.

Causes de recul et avertissements associés

Le recul est une réaction soudaine de la pièce due à une lame pincée, bloquée ou une ligne de coupe mal alignée dans la pièce par rapport à la position de la lame ou lorsqu'une partie de la pièce se bloque entre la lame et le guide longitudinal ou un autre objet fixe.

Le plus souvent lors d'un recul, la pièce est soulevée de la table par la partie arrière de la lame et est projetée en direction de l'opérateur.

Le recul résulte d'une mauvaise utilisation de la scie et/ou de modes opératoires ou de conditions de fonctionnement incorrects et peut être évité en prenant les précautions nécessaires telles qu'indiquées ci-dessous.

- ▶ **Ne jamais se tenir dans l'alignement direct de la lame.** Toujours se tenir du même côté de la lame que le guide. Un recul peut propulser la pièce à une vitesse rapide vers quiconque se trouvant devant et dans l'alignement de la lame.
- ▶ **Ne jamais tendre le bras au-dessus ou à l'arrière de la lame pour retirer ou soutenir la pièce.** Un contact accidentel avec la lame peut se produire ou un recul peut entraîner vos doigts dans la lame.
- ▶ **Ne jamais maintenir et presser la pièce contre la lame rotative.** Presser la pièce contre la lame rotative provoquera un blocage de la lame et un recul.
- ▶ **Aligner le guide parallèlement à la lame.** Un mauvais alignement du guide entraînera un pincement de la pièce contre la lame et un recul.
- ▶ **Utiliser un peigne anti-recul pour guider la pièce contre la table et le guide lors des coupes non traversantes tels que le refeuillement.** Un peigne anti-recul aide à contrôler la pièce en cas de recul.
- ▶ **Soutenir les grands panneaux pour limiter le risque d'un blocage de la lame et d'un recul.** Les grands panneaux ont tendance à s'affaisser sous leur propre poids. Un (des) support(s) doit(vent) être placé(s) sous toutes les portions du panneau par-dessus la table.
- ▶ **User de précautions supplémentaires lors de la coupe d'une pièce torsadée, gauchie ou comportant des noeuds, qui n'a pas un bord droit pour le guider à l'aide d'un guide inclinable ou le long du guide.** Une pièce torsadée, gauchie ou comportant des noeuds est instable et provoque un mauvais alignement du trait de scie avec la lame, un blocage de la lame et un recul.
- ▶ **Ne jamais couper plusieurs pièces empilées verticalement ou horizontalement.** La lame pourrait attraper plusieurs pièces et provoquer un recul.
- ▶ **Lors d'un redémarrage d'une scie avec une lame de scie dans la pièce, centrer la lame dans le trait de scie de sorte que les dents ne pénètrent pas dans le matériau.** Si la lame se bloque, elle peut soulever la pièce et provoquer un recul lors du redémarrage de la scie.
- ▶ **Maintenir les lames propres, bien aiguisées et avec un écart latéral suffisant. Ne jamais utiliser des lames gauchies ou des lames dont les dents sont fissurées ou cassées.** Des lames bien aiguisées et ayant un bon écart latéral limitent le risque de blocage, de calage et de recul.

Avertissements relatifs au mode opératoire de fonctionnement de la scie circulaire à table

- ▶ **Arrêter le fonctionnement de la scie circulaire et débrancher le cordon d'alimentation lors de l'enlèvement de la plaque amovible, du remplacement de la**

- lame de scie ou des réglages du couteau diviseur ou du protecteur de lame, et lorsque la machine est laissée sans surveillance.** Ces mesures de précaution éviteront les accidents.
- ▶ **Ne jamais laisser la scie circulaire à table fonctionner sans surveillance. Arrêter le fonctionnement et ne pas quitter l'outil tant qu'il n'a pas cessé de fonctionner.** Une scie fonctionnant sans surveillance est un danger incontrôlé.
 - ▶ **Placer la scie circulaire à table dans un endroit bien éclairé et sur une surface plane où elle peut être maintenue bien en appui et en équilibre. Il convient de l'installer dans un endroit qui prévoit une place suffisante pour pouvoir manipuler facilement la pièce quelle que soit sa taille.** Des endroits exigus, sombres et des sols inégaux et glissants sont susceptibles de provoquer des accidents.
 - ▶ **Nettoyer fréquemment et enlever la sciure accumulée sous la scie circulaire à table et/ou sous l'appareil de dépoussiérage.** La sciure accumulée est combustible et peut s'enflammer.
 - ▶ **La scie circulaire à table doit être immobilisée.** Une scie circulaire à table mal immobilisée peut bouger ou basculer.
 - ▶ **Enlever les outils, copeaux de bois, etc. de la table avant de faire fonctionner la scie.** Un moment d'inattention ou un coincement éventuel peut être dangereux.
 - ▶ **Toujours utiliser des lames de scie de dimensions et de forme appropriées des alésages centraux (lame de scie au diamant contre lame de scie ronde).** Des lames qui ne sont pas conformes aux matériels de montage de la scie seront excentrées, provoquant une perte de contrôle.
 - ▶ **Ne jamais utiliser des appareils de montage, tels que des flasques, des rondelles de lame, des boulons ou écrous, endommagés ou inadaptés.** Ces appareils de montage ont été spécialement conçus pour être utilisés avec votre scie, à des fins de fonctionnement sûr et de performance optimale.
 - ▶ **Ne jamais se tenir sur la scie circulaire à table, ne pas l'utiliser comme tabouret.** Des blessures sérieuses peuvent survenir si l'outil bascule ou en cas de contact accidentel avec l'outil de coupe.
 - ▶ **Veiller à ce que la scie circulaire à table soit installée de façon à tourner dans la bonne direction. Ne pas utiliser des meules, des brosses métalliques ou des disques abrasifs sur une scie circulaire à table.** Une installation incorrecte de la lame ou l'utilisation d'accessoires non recommandés peut entraîner de graves blessures.
- Consignes de sécurité additionnelles**
- ▶ **Portez toujours des gants de protection pour monter la lame de scie.** Il y a un risque de blessure.
 - ▶ **N'utilisez pas de lames en acier HSS (acier super rapide).** De telles lames se cassent facilement.
 - ▶ **N'utilisez jamais l'outil électroportatif sans pare-éclats. Remplacez le pare-éclats quand il est défectueux.** Vous risqueriez de vous blesser au niveau de la lame si le pare-éclats n'est pas en parfait état.
 - ▶ **Veillez à une bonne propreté du poste de travail.** Les mélanges de matériau sont particulièrement dangereux. La poussière de métal fine peut s'enflammer ou exploser.
 - ▶ **Choisissez la lame de scie appropriée pour le matériau à scier.**
 - ▶ **N'utilisez que des lames de scie conformes aux caractéristiques techniques indiquées dans la présente notice d'utilisation et sur l'outil électroportatif, qui ont été contrôlées selon la norme EN 847-1 et qui disposent du marquage correspondant.**
 - ▶ **N'utilisez que des lames de scie recommandées par le fabricant de cet outil électroportatif pour le type de matériau à scier.**
 - ▶ **Ne guidez la pièce vers la lame que quand la scie est en marche.** Il y a sinon risque de rebond, au cas où la lame de scie resterait coincée dans la pièce.

Symboles

Les symboles suivants peuvent être importants pour l'utilisation de votre outil électroportatif. Veuillez mémoriser les symboles et leur signification. L'interprétation correcte des symboles vous permettra de mieux utiliser votre outil électroportatif et en toute sécurité.

Pictogrammes et leur signification



N'approchez en aucun cas les mains de la zone de sciage pendant le fonctionnement de l'outil électroportatif.
Risque de blessure grave en cas de contact avec la lame de scie.



Portez un masque anti-poussières.



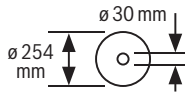
Portez une protection auditive. L'exposition aux bruits peut provoquer une perte de l'audition.



Portez toujours des lunettes de protection.

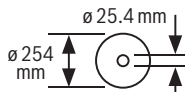
3 601 M30 502
3 601 M30 532
3 601 M30 562
3 601 M30 572

Pictogrammes et leur signification



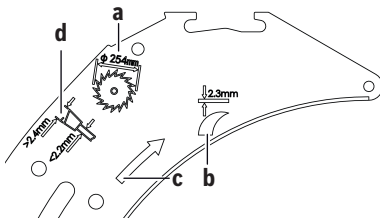
3 601 M30 542

3 601 M30 5B2



Respectez les dimensions prescrites de la lame de scie. Le diamètre de l'alésage central doit correspondre exactement à celui de la broche (pas de jeu). Lorsqu'il est nécessaire d'utiliser des bagues de réduction, veillez à ce que les dimensions de la bague de réduction soient adaptées à l'épaisseur du corps de lame, au diamètre de l'alésage de la lame et au diamètre de la broche de l'outil. Utilisez dans la mesure du possible les bagues de réduction fournies avec la lame.

Le diamètre de lame doit correspondre à l'indication du pictogramme.

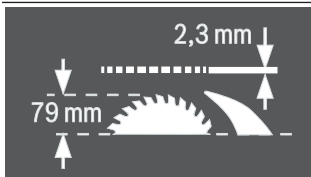


a Le diamètre de la lame ne doit pas dépasser 254 mm.

b L'épaisseur du couteau diviseur est 2,3 mm.

c Le sens de coupe des dents (indiquée par une flèche sur la lame) doit correspondre au sens de la flèche sur le couteau diviseur.

d Veillez lors du changement de la lame à ce que la largeur de coupe ne soit pas inférieure à 2,4 mm et à ce que l'épaisseur du corps de lame ne soit pas supérieure à 2,2 mm. Le couteau diviseur risque sinon de coincer dans la pièce.



L'épaisseur du couteau diviseur est de 2,3 mm.

La hauteur maximale possible de la pièce est de 79 mm.

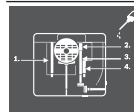
Pictogrammes et leur signification

**Côté gauche :**

Indique le sens de rotation de la manivelle pour abaisser (**position de transport**) et relever (**position de travail**) la lame.

Côté droit :

Indique la position du levier de blocage de la lame de scie et lors du réglage de l'angle d'inclinaison (lame de scie orientable).



Le cas échéant, lubrifiez l'outil électroportatif aux endroits indiqués.



Les outils électroportatifs de la classe de protection II sont renforcés ou dotés d'une double isolation.



Avec le marquage CE, le fabricant atteste que l'outil électroportatif est conforme aux directives UE en vigueur.

Description des prestations et du produit



Lisez attentivement toutes les instructions et consignes de sécurité. Le non-respect des instructions et consignes de sécurité peut provoquer un choc électrique, un incendie et/ou entraîner de graves blessures.

Référez-vous aux illustrations qui se trouvent à l'avant de la notice d'utilisation.

Utilisation conforme

Destiné à un usage stationnaire, l'outil électroportatif est conçu pour effectuer des coupes droites longitudinales et transversales dans le bois dur et le bois tendre ainsi que dans les panneaux agglomérés et les panneaux de fibres. Il permet de régler des angles d'onglet de -60° à $+60^\circ$ dans le plan horizontal et des angles d'inclinaison de -2° à 47° dans le plan vertical.

L'outil électroportatif peut aussi servir à scier de l'aluminium et des matières plastiques à condition d'utiliser des lames de scie appropriées.

Éléments de l'outil

La numérotation des éléments de l'appareil se réfère à la représentation de l'outil électroportatif sur la page graphique.

- | | |
|--|---|
| (1) Rainure de guidage pour butée parallèle | (39) Bouton de serrage de la butée parallèle |
| (2) Échelle graduée pour la distance lame de scie - butée parallèle | (40) Guidage en V de la butée parallèle |
| (3) Butée angulaire | (41) Butée parallèle supplémentaire |
| (4) Poignées encastrées | (42) Set de fixation « Butée parallèle supplémentaire » |
| (5) Rainure de guidage pour butée angulaire | (43) Rail de guidage de la butée angulaire |
| (6) Capot de protection | (44) Set de fixation « Rail profilé » |
| (7) Couteau diviseur | (45) Vis de fixation de l'éjecteur de copeaux |
| (8) Table de sciage | (46) Écrou de serrage |
| (9) Butée parallèle | (47) Levier de blocage de la broche |
| (10) Rainure de guidage en V de la table de sciage pour butée parallèle | (48) Flasque de serrage |
| (11) Alésages pour le montage | (49) Broche porte-outil |
| (12) Poignée | (50) Flasque porte-outil |
| (13) Rallonge de table de sciage | (51) Indicateur d'angle (coupes biaisées) |
| (14) Patte de fixation pour le support de travail GTA 600 | (52) Échelle graduée pour angles d'inclinaison (coupes biaisées) |
| (15) Bouton de serrage de la rallonge de table de sciage | (53) Bouton de blocage d'angles d'onglet (plan horizontal) |
| (16) Levier de blocage du réglage d'angles d'inclinaison (coupes biaisées) | (54) Indicateur d'angle sur la butée angulaire |
| (17) Volant | (55) Indicateur de distance de la table de sciage |
| (18) Manivelle pour ajuster la hauteur de coupe de la lame de scie | (56) Touche Marche |
| (19) Couvercle de protection de l'interrupteur Marche/Arrêt | (57) Écrou moleté du rail profilé |
| (20) Clé mâle pour vis à six pans creux (2 mm) | (58) Vis cruciforme pour le réglage de la butée 0° |
| (21) Clé mâle pour vis à six pans creux (5 mm) | (59) Butée pour angle d'inclinaison de 0° (coupes biaisées) |
| (22) Clé polygonale (23 mm) | (60) Vis pour indicateur d'angle d'inclinaison (coupes biaisées) |
| (23) Poussoir de sécurité | (61) Vis cruciforme pour le réglage de la butée 45° |
| (24) Vis d'ajustage de la force de serrage de la butée parallèle | (62) Butée pour angle d'inclinaison de 45° (coupes biaisées) |
| (25) Pare-éclats | (63) Vis à six pans creux (5 mm) à l'avant pour réglage du parallélisme de la lame de scie |
| (26) Lame de scie | (64) Vis à six pans creux (5 mm) à l'arrière pour réglage du parallélisme de la lame de scie |
| (27) Loupe | (65) Vis de l'indicateur de distance de la table de sciage |
| (28) Rail profilé | (66) Vis à six pans creux (5 mm) pour réglage du parallélisme de la butée parallèle |
| (29) Porte-câble | (67) Vis de l'indicateur de distance de la butée parallèle |
| (30) Patte de maintien pour le rangement de la butée parallèle supplémentaire | (68) Vis d'ajustage du pare-éclats |
| (31) Éjecteur de copeaux | (69) Support pour le rangement du set de fixation « Butée parallèle supplémentaire » |
| (32) Adaptateur d'aspiration | (70) Patte de maintien pour le rangement de l'adaptateur d'aspiration |
| (33) Support pour le rangement du capot de protection | (71) Écrou de fixation de la clé polygonale et pour accrocher le poussoir de sécurité |
| (34) Levier de blocage du couteau diviseur | (72) Support pour le rangement de la clé mâle pour vis à six pans creux |
| (35) Pions de positionnement du couteau diviseur | (73) Patte de maintien pour le rangement de la butée angulaire |
| (36) Échancrures pour le pare-éclats | |
| (37) Levier de blocage du capot de protection | |
| (38) Broche de guidage du capot de protection | |

Caractéristiques techniques

Scie circulaire à table		GTS 10 J		GTS 10 J		GTS 10 J	
Référence		3 601 M30 502 3 601 M30 572		3 601 M30 532		3 601 M30 562	
Puissance absorbée nominale	W	1 800		1 800		1 650	
Tension nominale	V	220-240		230		110	
Fréquence	Hz	50/60		50/60		50/60	
Régime à vide	tr/min	3 650		3 650		3 650	
Limitation du courant de démarrage		●		●		●	
Poids suivant EPTA-Procédure 01:2014	kg	26,2		26,2		26,2	
Indice de protection		□/II		□/II		□/II	
Dimensions (y compris les éléments d'outil amovibles)							
Largeur x profondeur x hauteur	mm	640 x 706 x 330		640 x 706 x 330		640 x 706 x 330	
Dimensions des lames de scie appropriées							
Diamètre de lame de scie	mm	254		254		254	
Épaisseur de corps de lame	mm	< 2,2		< 2,2		< 2,2	
Épaisseur/avoyage mini des dents	mm	> 2,4		> 2,4		> 2,4	
Diamètre de l'alésage	mm	30		30		30	

Scie circulaire à table		GTS 10 J		GTS 10 J	
Référence		3 601 M30 542		3 601 M30 5B2	
Puissance absorbée nominale	W	1 800		1 800	
Tension nominale	V	220-240		220	
Fréquence	Hz	50/60		60	
Régime à vide	tr/min	3 650		3 650	
Limitation du courant de démarrage		●		●	
Poids suivant EPTA-Procédure 01:2014	kg	26,2		26,2	
Indice de protection		□/II		□/II	
Dimensions (y compris les éléments amovibles)					
Largeur x profondeur x hauteur	mm	640 x 706 x 330		640 x 706 x 330	
Dimensions des lames de scie appropriées					
Diamètre de lame de scie	mm	254		254	
Épaisseur de corps de lame	mm	< 2,2		< 2,2	
Épaisseur/avoyage mini des dents	mm	> 2,4		> 2,4	
Diamètre de l'alésage	mm	25,4		25,4	

Dimensions maximales de la pièce : (voir « Dimensions maximales de la pièce », Page 56)

Les données indiquées sont valables pour une tension nominale [U] de 230 V. Elles peuvent varier lorsque la tension diffère de cette valeur et sur certaines versions destinées à certains pays.

Informations concernant le niveau sonore

Valeurs d'émissions sonores déterminées selon la norme **EN 62841-3-1**.

Le niveau sonore en dB(A) typique de l'outil électroportatif est de : niveau de pression acoustique **111 dB(A)** ; niveau de puissance acoustique **124 dB(A)**. Incertitude K = **3 dB**.

Portez un casque antibruit !

Le niveau d'émission sonore indiqué dans cette notice d'utilisation a été mesuré à l'aide d'un procédé de mesure normalisé

et peut être utilisé pour effectuer une comparaison entre outils électroportatifs. Elle peut aussi servir de base à une estimation préliminaire du niveau sonore.

Le niveau d'émission sonore s'applique pour les utilisations principales de l'outil électroportatif. Si l'outil électroportatif est utilisé pour d'autres applications, avec d'autres accessoires de travail ou sans avoir fait l'objet d'un entretien régulier, la valeur d'émission sonore peut différer. Il peut en résulter un niveau sonore nettement plus élevé pendant toute la durée de travail.

Pour une estimation précise du niveau sonore, il faut aussi prendre en considération les périodes pendant lesquelles l'outil est éteint ou bien en marche sans être vraiment en action. Il peut en résulter au final un niveau sonore nettement plus faible pendant toute la durée de travail.

Montage

► **Évitez un démarrage accidentel de l'outil électroportatif. Pendant le montage et lors de travaux sur l'outil électroportatif, la fiche de secteur ne doit pas être connectée à l'alimentation en courant.**

Accessoires fournis

Avant la première mise en service de l'outil électroportatif, vérifiez qu'il ne manque aucune des pièces indiquées ci-dessous :

- Scie circulaire à table avec lame montée (26) et couteau diviseur (7)
- Butée angulaire (3)
- Rail profilé (28)
- Set de fixation « Rail profilé » (44) (tôle de guidage, écrou moleté, vis, rondelle)
- Butée parallèle (9)
- Butée parallèle supplémentaire (41)
- Set de fixation « Butée parallèle supplémentaire » (42) (3 vis de fixation, 3 rondelles, 3 écrous papillon)
- Capot de protection (6)
- Clé mâle pour vis à six pans creux (21)
- Clé mâle pour vis à six pans creux (20)
- Clé polygonale (22)
- Poussoir de sécurité (23)
- Pare-éclats (25)
- Adaptateur d'aspiration (32)

Remarque : Assurez-vous que l'outil électroportatif n'est pas endommagé.

Avant d'utiliser l'outil électroportatif, assurez-vous que les dispositifs de protection ou pièces légèrement endommagées peuvent bien remplir leur fonction. Contrôlez si les pièces mobiles fonctionnent correctement sans coincer et assurez-vous qu'aucune pièce n'est endommagée. Pour garantir un fonctionnement correct, toutes les pièces doivent être correctement montées et en parfait état.

Faites réparer ou remplacer les dispositifs de protection et pièces endommagées dans un centre de service après-vente agréé.

Montage des pièces fournies

- Sortez avec précaution de l'emballage toutes les pièces fournies.
- Retirez intégralement le matériau d'emballage qui enveloppe l'outil électroportatif et les accessoires fournis.
- Veillez à enlever l'emballage sous le bloc-moteur.

Les éléments suivants sont directement fixés sur le carter : poussoir de sécurité (23), clé polygonale (22), clé mâle

pour vis à six pans creux (21) et (20), butée parallèle (9), butée angulaire (3), adaptateur d'aspiration (32), butée parallèle supplémentaire (41) avec set de fixation (42), capot de protection (6).

- Si vous avez besoin de l'un de ces éléments, retirez-le avec précaution de son range-accessoires.

Mise en place du couteau diviseur (voir figures a1-a2)

Remarque : si nécessaire, nettoyez toutes les pièces avant de les monter et de les ajuster.

- Tournez la manivelle (18) dans le sens horaire jusqu'en butée de manière à ce que la lame de scie (26) se trouve dans la position la plus élevée au-dessus de la table de sciage.
- Desserrez le levier de blocage (34).
- Poussez le couteau diviseur (7) en direction du levier de blocage (34) jusqu'à ce qu'il puisse être tiré vers le haut.
- Tirez le couteau diviseur à fond vers le haut, de façon à ce qu'il soit positionné exactement au-dessus du centre de la lame de scie.
- Faites en sorte que les deux pions (35) viennent se loger dans les orifices inférieurs du couteau diviseur et resserrez le levier de blocage (34).

Montage du pare-éclats (voir figure b)

- Emboîtez le pare-éclats (25) dans les échancrures arrière (36) de l'évidement de l'outil.
- Déplacez le pare-éclats vers le bas.
- Appuyez sur le pare-éclats jusqu'à ce qu'il s'enclenche sur la partie avant de l'évidement de l'outil.

La partie avant du pare-éclats (25) doit être au même niveau que la table de sciage ou légèrement en dessous, la partie arrière doit être au même niveau que la table de sciage ou légèrement au-dessus (voir « Réglage du niveau du pare-éclats (voir figure N) », Page 58).

Montage du capot de protection (voir figures c1-c2)

Remarque : Montez le capot de protection uniquement lorsque le couteau diviseur se trouve dans la position la plus élevée exactement au-dessus du centre de la lame de scie (voir figure a2). Ne montez pas le capot de protection lorsque le couteau diviseur se trouve dans la position la plus basse (état de livraison ou position de rainurage) (voir figure a1).

- Desserrez le levier de blocage (37) et retirez le capot de protection (6) de son support (33).
- Saisissez d'une main la protection de la lame de scie (rail métallique supérieur) du capot de protection (6) et soulevez le levier de blocage (37) avec l'autre main.
- Glissez la broche de guidage (38) vers l'arrière dans la gorge du couteau diviseur (7).
- Déplacez le capot de protection (6) vers le bas jusqu'à ce que la protection de la lame (rail métallique supérieur) soit **parallèle** à la surface de la table de sciage (8).
- Poussez le levier de blocage (37) vers le bas. Le levier de blocage doit s'enclencher de manière perceptible et au-

dible et le capot de protection (6) doit être fixé fermement.

- **Vérifiez avant chaque utilisation si le capot de protection bouge librement. N'utilisez pas l'outil électroportatif si le capot de protection manque de mobilité et ne se ferme pas aussitôt.**

Montage de la butée parallèle (voir figure d)

La butée parallèle (9) peut être positionnée à droite ou à gauche de la lame.

- Desserrez le bouton de serrage (39) de la butée parallèle (9). Le guidage en V (40) est ainsi libéré.
- Insérez d'abord la butée parallèle avec le guidage en V dans la rainure de guidage (10) de la table de sciage. Positionnez ensuite la butée parallèle dans la rainure de guidage avant (1) de la table de sciage. La butée parallèle peut alors être déplacée à volonté.
- Pour bloquer la butée parallèle, poussez le bouton de serrage (39) vers le bas.

Montage de la butée parallèle supplémentaire (voir figure e)

Pour scier des pièces étroites et réaliser des coupes biaisés, il est nécessaire de monter la butée parallèle supplémentaire (41) sur la butée parallèle (9).

La butée parallèle supplémentaire peut au besoin être montée à gauche ou à droite de la butée parallèle (9).

Utilisez le set de fixation « Butée parallèle supplémentaire » (42) (2 vis de fixation, 2 rondelles, 2 écrous papillon).

- Passez les vis de fixation à travers les trous latéraux sur la butée parallèle (9).
- Les têtes de vis servent à guider la butée parallèle supplémentaire.
- Glissez la butée parallèle supplémentaire (41) au-dessus des têtes des vis de fixation.
- Placez les rondelles sur les vis de fixation et serrez les vis à l'aide des écrous papillon.

Montage de la butée angulaire (voir figures f1–f2)

- Insérez le rail (43) de la butée angulaire (3) dans l'une des rainures de guidage (5) prévues à cet effet de la table de sciage.

Pour améliorer l'appui de pièces longues, il est possible d'élargir la butée angulaire avec le rail profilé (28).

- Au besoin, utilisez le set de fixation (44) pour monter le rail profilé sur la butée angulaire.

Aspiration de poussières/de copeaux

Les poussières de matériaux tels que peintures contenant du plomb, certains bois, minéraux ou métaux, peuvent être nuisibles à la santé. Le contact avec les poussières ou leur inhalation peut entraîner des réactions allergiques et/ou des maladies respiratoires auprès de l'utilisateur ou des personnes se trouvant à proximité.

Certaines poussières telles que les poussières de chêne ou de hêtre sont considérées comme cancérogènes, surtout en association avec des additifs pour le traitement du bois

(chromate, lasure). Les matériaux contenant de l'amiante ne doivent être travaillés que par des personnes qualifiées.

- Si possible, utilisez un dispositif d'aspiration des poussières approprié au matériau.
- Veillez à bien aérer la zone de travail.
- Il est recommandé de porter un masque respiratoire avec un niveau de filtration de classe P2.

Respectez les règlements spécifiques aux matériaux à traiter en vigueur dans votre pays.

L'aspiration des poussières/des copeaux peut être bloquée par de la poussière, des copeaux ou des fragments de pièce.

- Arrêtez l'outil électroportatif et débranchez le câble d'alimentation de la prise secteur.
- Attendez l'arrêt total de la lame de scie.
- Déterminez la cause du blocage et éliminez-la.

► **Évitez toute accumulation de poussières sur le lieu de travail.** Les poussières peuvent facilement s'enflammer.

► **Pour éviter tout risque d'incendie lors du sciage d'aluminium, videz l'éjecteur de copeaux et travaillez sans dispositif d'aspiration des copeaux.**

Vidage de l'éjecteur de copeaux (voir figure g)

Pour retirer des fragments de pièce et de grands copeaux, vous pouvez vider l'éjecteur de copeaux (31).

- Arrêtez l'outil électroportatif et débranchez le câble d'alimentation de la prise secteur.
- Attendez l'arrêt total de la lame de scie.
- Desserrez la vis de fixation (45) avec la clé mâle pour six pans creux (21).
- Tirez l'éjecteur de copeaux (31) vers l'extérieur et retirez les fragments de pièce et les copeaux.
- Remontez l'éjecteur de copeaux sur l'outil électroportatif.

Aspiration au moyen d'un aspirateur (voir figure h)

Utilisez l'adaptateur d'aspiration (32) fourni pour raccorder l'aspirateur à l'éjecteur de copeaux (31).

- Raccordez l'adaptateur d'aspiration (32) au tuyau d'aspirateur.

L'aspirateur doit être conçu pour le type de matériau à scier.

Pour l'aspiration de poussières particulièrement nocives, cancérogènes ou sèches, utilisez un aspirateur spécial.

Montage stationnaire ou flexible

► **Pour pouvoir être utilisé en toute sécurité, l'outil électroportatif doit être installé sur une surface de travail plane et stable (par ex. un établi) avant son utilisation.**

Montage sur un plan de travail (voir figure i)

- À l'aide de vis appropriées, fixez l'outil électroportatif sur le plan de travail. Introduisez pour cela les vis dans les alésages (11).

Montage sur un support de travail Bosch (voir figure j)

Dotés de pieds réglables, les supports de travail Bosch (p. ex. GTA 600) confèrent à l'outil électroportatif une bonne stabilité, quelle que soit la planéité du sol.

- ▶ **Lisez attentivement les instructions et consignes de sécurité jointes au support de travail.** Le non-respect des instructions et consignes de sécurité peut entraîner un choc électrique, un incendie et/ou de graves blessures.
- ▶ **Montez correctement le support de travail avant d'installer l'outil électroportatif.** Un montage exact est primordial pour disposer d'une bonne stabilité.
 - Installez l'outil électroportatif dans sa position de transport sur le support de travail.

Changement de la lame de scie (voir figures k1–k4)

- ▶ **Débranchez le câble d'alimentation de la prise avant d'effectuer des travaux quels qu'il soient sur l'outil électroportatif.**
- ▶ **Portez toujours des gants de protection pour monter la lame de scie.** Il y a risque de blessure.
- ▶ **N'utilisez que des lames de scie dont la vitesse de rotation maximale admissible est supérieure au régime à vide de votre outil électroportatif.**
- ▶ **N'utilisez que des lames de scie conformes aux caractéristiques techniques indiquées dans la présente notice d'utilisation et sur l'outil électroportatif, qui ont été contrôlées selon la norme EN 847-1 et qui disposent du marquage correspondant.**
- ▶ **N'utilisez que des lames de scie recommandées par le fabricant de cet outil électroportatif et adaptées au type de matériau à découper.** Vous éviterez ainsi tout risque de surchauffe de la pointe des dents et de fonte du plastique à découper.
- ▶ **N'utilisez pas de lames en acier HSS (acier super rapide).** De telles lames se cassent facilement.

Démontage de la lame de scie

- Tournez la manivelle (18) dans le sens horaire jusqu'en butée de manière à ce que la lame de scie (26) se trouve dans la position la plus élevée au-dessus de la table de sciage.
- Ouvrez le levier de blocage (37) et dégagez le capot de protection (6) de la rainure du couteau diviseur (7).
- Soulevez l'avant du pare-éclats (25) à l'aide d'un tournevis, puis retirez le pare-éclats dans l'évidement de l'outil.
- Tournez l'écrou de serrage (46) avec la clé polygonale (22) tout en tirant le levier de blocage de broche (47) jusqu'à ce qu'il s'enclenche.
- Maintenez serré le levier de blocage de la broche et dévissez l'écrou de serrage dans le sens antihoraire.
- Retirez le flasque de serrage (48).
- Retirez la lame de scie (26).

Mise en place de la lame de scie

- Si nécessaire, nettoyez préalablement toutes les pièces à monter.
- Montez la nouvelle lame de scie sur le flasque porte-outil (50) de la broche porte-outil (49).

Remarque : n'utilisez pas de lames de scie trop petites. L'écart radial entre lame de scie et couteau diviseur doit être de 3 – 8 mm au maximum.

- ▶ **Lors du montage, assurez-vous que le sens de coupe des dents (sens de la flèche sur la lame de scie) coïncide avec le sens de la flèche sur le couteau diviseur !**
 - Montez le flasque de serrage (48) et l'écrou de serrage (46).
 - Tournez l'écrou de serrage (46) avec la clé polygonale (22) tout en tirant le levier de blocage de broche (47) jusqu'à ce qu'il s'enclenche.
 - Serrez l'écrou de serrage dans le sens horaire.
 - Remontez le pare-éclats (25).
 - Remontez le capot de protection (6).

Utilisation

- ▶ **Débranchez le câble d'alimentation de la prise avant d'effectuer des travaux quels qu'il soient sur l'outil électroportatif.**

Position de transport et de travail de la lame de scie

Position de transport

- Retirez le capot de protection (6), puis le pare-éclats (25) et positionnez le couteau diviseur (7) dans la position la plus basse. Remontez le pare-éclats (25).
- Tournez la manivelle (18) dans le sens antihoraire jusqu'à ce que les dents de la lame de scie (26) se trouvent en dessus de la table de sciage (8).
- Poussez la rallonge de table de sciage (13) à fond vers l'intérieur. Poussez le bouton de serrage (15) vers le bas. Ceci bloque la rallonge.

Position de travail

- Positionnez le couteau diviseur (7) dans la position la plus élevée exactement au-dessus de centre de la lame de scie, installez le pare-éclats (25), puis montez le capot de protection (6).
- Tournez la manivelle (18) dans le sens horaire jusqu'à ce que les dents supérieures de la lame de scie (26) soient positionnées env. 3 – 6 mm au-dessus de la pièce.

Réglage d'angles d'onglet et d'angles d'inclinaison

Pour pouvoir réaliser des coupes précises, il est nécessaire après une utilisation intensive de contrôler et, le cas échéant, de corriger les réglages de base de l'outil électroportatif.

Réglage d'angles d'inclinaison pour coupes biaisées (lame de scie) (voir figure A)

- Il est possible de régler des angles d'inclinaison de -2° à 47°.
- Desserrez le levier de blocage (16) dans le sens antihoraire.

Remarque : lors du desserrage complet du levier de blocage, la lame de scie bascule en raison de la gravité dans une position correspondant à 30° environ.

- Tirez ou poussez le volant (17) le long de la coulisse jusqu'à ce que l'indicateur d'angle (51) indique l'angle d'inclinaison souhaité.
- Maintenez le volant dans cette position et resserrez le levier de blocage (16).

Pour permettre le réglage rapide et précis des angles standard 0° et 45°, des butées réglées en usine ((59), (62)) sont installées.

Réglage d'angles d'onglet dans le plan horizontal (butée angulaire) (voir figure B)

Il est possible de régler dans le plan horizontal des angles d'onglet de 60° (vers la gauche) à 60° (vers la droite).

- Desserrez le bouton de blocage (53) (au cas où celui-ci serait serré).
- Tournez la butée angulaire jusqu'à ce que l'indicateur d'angle (54) affiche l'angle d'onglet souhaité.
- Resserrez le bouton de blocage (53).

Agrandissement de la table de sciage

Les pièces longues et lourdes doivent être soutenues par des cales ou autre au niveau de leur extrémité libre.

Rallonge de table de sciage (voir figure C)

La rallonge de table de sciage (13) élargit la table de sciage (8) vers la droite à 625 mm au maximum.

- Tirez le bouton de serrage (15) de la rallonge à fond vers le haut.
- Tirez la rallonge (13) vers l'extérieur jusqu'à atteindre la longueur souhaitée.
- Poussez le bouton de serrage (15) vers le bas. Ceci bloque la rallonge.

Réglage de la butée parallèle

La butée parallèle (9) peut être positionnée à gauche (échelle graduée noire) ou à droite (échelle graduée argentée) de la lame de scie. Le marquage dans la loupe (27) indique la distance entre butée parallèle et lame de scie réglée sur l'échelle graduée (2).

Positionnez la butée parallèle sur le côté souhaité de la lame de scie (voir « Montage de la butée parallèle (voir figure d) », Page 53).

Réglage de la butée parallèle en cas de table de sciage non déployée

- Desserrez le bouton de serrage (39) de la butée parallèle (9). Déplacez la butée parallèle jusqu'à ce que le marquage dans la loupe (27) affiche la distance souhaitée par rapport à la lame de scie. Quand la table de sciage n'est pas déployée, c'est le marquage inférieur de l'échelle graduée argentée (2) qui compte.
- Pour le blocage, poussez le bouton de serrage (39) à nouveau vers le bas.

Réglage de la butée parallèle quand la table de sciage est déployée (voir figure D)

- Positionnez la butée parallèle à droite de la lame de scie. Déplacez la butée parallèle jusqu'à ce que le marquage dans la loupe (27) sur l'échelle graduée inférieure affiche 26 cm. Pour le blocage, poussez le bouton de serrage (39) à nouveau vers le bas.
- Tirez le bouton de serrage (15) de la rallonge à fond vers le haut.
- Tirez la rallonge (13) vers l'extérieur jusqu'à ce que l'indicateur de distance (55) affiche la distance souhaitée par rapport à la lame de scie sur l'échelle graduée supérieure.
- Poussez le bouton de serrage (15) vers le bas. Ceci bloque la rallonge.

Réglage de la butée parallèle supplémentaire (voir figure E)

Pour scier des pièces étroites et réaliser des coupes biaises, il est nécessaire de monter la butée parallèle supplémentaire (41) sur la butée parallèle (9).

La butée parallèle supplémentaire peut au besoin être montée à gauche ou à droite de la butée parallèle (9).

Lors du sciage, les pièces peuvent se coincer entre la butée parallèle et la lame de scie, elle peuvent être happées par la lame de scie qui remonte et être éjectées.

C'est pourquoi il est indispensable de régler la butée parallèle supplémentaire de telle sorte que sa fin de course s'arrête entre la dent la plus en avant et le bord avant du couteau diviseur.

- Pour cela, desserrez tous les écrous papillon du set de fixation (42) et déplacez la butée parallèle supplémentaire jusqu'à ce que seules les deux vis avant servent à la fixation.
- Resserrez les écrous papillon.

Ajustez le couteau diviseur

Le couteau diviseur (7) empêche que la lame de scie (26) ne se coince dans la rainure de coupe. Sinon, il y a risque de contrecoup, au cas où la lame de scie se coincerait dans la pièce.

Veillez à ce que le couteau diviseur soit toujours correctement réglé :

- L'écart radial entre lame de scie et couteau diviseur doit être de 3 – 8 mm au maximum.
- L'épaisseur du couteau diviseur doit être inférieure à la largeur de coupe et supérieure à l'épaisseur du corps de la lame.
- Le couteau diviseur doit être correctement aligné avec la lame de scie.
- Pour les coupes courantes, le couteau diviseur doit toujours se trouver dans la position la plus élevée.

Réglage de la hauteur du couteau diviseur (voir figure F)

Pour réaliser des rainures, vous devez ajuster la hauteur du couteau diviseur.

► **N'utilisez l'outil électroportatif pour réaliser des rainures ou des feuillures qu'avec un dispositif de protection approprié (par ex. capot de protection type tunnel, peigne presseur).**

- Ouvrez le levier de blocage (37) et dégagez le capot de protection (6) de la rainure du couteau diviseur (7). Pour éviter que le capot de protection ne soit endommagé, placez-le dans le support (33) prévu à cet effet sur le carter (voir aussi la figure 01).
- Tournez la manivelle (18) dans le sens horaire jusqu'en butée de manière à ce que la lame de scie (26) se trouve dans la position la plus élevée au-dessus de la table de sciage.
- Desserrez le levier de blocage (34).
- Dégagez le couteau diviseur des pions (35) (tirez quelque peu le levier de blocage (34) vers l'extérieur) et déplacez le couteau diviseur (7) vers le bas jusqu'en butée.
- Faites en sorte que les deux pions (35) s'enclenchent dans les orifices supérieurs du couteau diviseur et resserrez le levier de blocage (34).

Mise en marche

- **Tenez compte de la tension secteur !** La tension du secteur doit correspondre aux indications se trouvant sur la plaque signalétique de l'outil électroportatif.

Mise en marche (voir figure G1)

- Rabattez le couvercle de protection (19) vers le haut.
- Pour la mise en service, appuyez sur la touche Marche verte (56).
- Laissez tomber le couvercle de protection (19) pour qu'il se rabatte à nouveau vers le bas.

Arrêt (voir figure G2)

- Appuyez sur le couvercle de protection (19).

Panne de courant

L'interrupteur Marche/Arrêt est un interrupteur à tension nulle qui évite un redémarrage de l'outil électroportatif après une interruption de courant (par ex. un retrait de la fiche de secteur pendant la mise en service).

Pour remettre l'outil électroportatif en marche, appuyez à nouveau sur la touche Marche verte (56).

Instructions d'utilisation

Indications générales pour le sciage

- **Pour toutes les coupes, assurez-vous d'abord que la lame de scie ne peut, dans aucun cas, toucher les butées ou d'autres parties de l'outil électroportatif.**
- **N'utilisez l'outil électroportatif pour réaliser des rainures ou des feuillures qu'avec un dispositif de protection approprié (par ex. capot de protection type tunnel, peigne presseur).**
- **N'utilisez pas l'outil électroportatif pour réaliser des rainures non traversantes (c'est-à-dire qui ne vont pas jusqu'au bout de la pièce).**

Protégez la lame de scie contre les chocs et les coups. N'exercez pas de pression latérale sur la lame de scie.

Le couteau diviseur doit coïncider avec la lame de scie pour éviter que la pièce ne se coince.

Ne sciez pas des pièces déformées. Le côté de la pièce qui va être appliqué contre la butée parallèle doit toujours être droit.

Conservez toujours le pousoir de sécurité sur l'outil électroportatif.

Position de l'utilisateur (voir figure H)

► **Ne jamais se tenir dans l'alignement direct de la lame.**

Toujours se tenir du même côté de la lame que le guide. Un recul peut propulser la pièce à une vitesse rapide vers quiconque se trouvant devant et dans l'alignement de la lame.

- Maintenez les mains, doigts ou bras éloignés de la lame de scie en rotation.

Respectez les indications suivantes :

- Tenez la pièce des deux mains et appuyez-la fermement sur la table de sciage.
- Pour scier des pièces étroites et effectuer des coupes biaisées, utilisez toujours le pousoir de sécurité (23) et la butée parallèle supplémentaire (41) qui sont fournis.

Dimensions maximales de la pièce

Angle d'inclinaison (pour coupes biaisées)	Hauteur maxi de la pièce [mm]
0°	79
45°	56

Sciage

Sciage de coupes droites

- Réglez la butée parallèle (9) à la largeur de coupe souhaitée (voir « Réglage de la butée parallèle », Page 55).
- Posez la pièce sur la table de sciage devant le capot de protection (6).
- Soulevez ou abaissez la lame de scie à l'aide de la manivelle (18) jusqu'à ce que les dents supérieures de la lame de scie (26) soient positionnées env. 3 - 6 mm au-dessus de la pièce.
- Mettez l'outil électroportatif en marche.
- Sciez la pièce avec une avance régulière. Si vous exercez une pression trop importante, les dents de la lame risquent de surchauffer et la pièce risque de subir des dommages.
- Arrêtez l'outil électroportatif et attendez l'immobilisation complète de la lame de scie.

Réalisation de coupes biaisées

- Réglez l'angle d'inclinaison souhaité. Lorsque la lame est inclinée vers la gauche, la butée doit se trouver à droite de la lame.
- Effectuez les étapes de travail suivantes : (voir « Sciage de coupes droites », Page 56)

Réalisation de coupes d'onglet dans le plan horizontal (voir figure I)

- Réglez l'angle d'onglet souhaité sur la butée angulaire (3).
- Placez la pièce sur le rail profilé (28).
Le profil ne doit pas se trouver le long de la ligne de coupe. Desserrez dans ce cas-là l'écrou moleté (57) et déplacez le rail profilé.
- Soulevez ou abaissez la lame de scie à l'aide de la manivelle (18) jusqu'à ce que les dents supérieures de la lame de scie (26) soient positionnées env. 3 – 6 mm au-dessus de la pièce.
- Mettez l'outil électroportatif en marche.
- Poussez la pièce contre le rail profilé (28) avec une main. Placez l'autre main sur le levier de blocage (53) et glissez lentement la butée angulaire vers l'avant dans la rainure de guidage (5).
- Arrêtez l'outil électroportatif et attendez l'immobilisation complète de la lame de scie.

Contrôle et correction des réglages de base

Pour pouvoir réaliser des coupes précises, il est nécessaire après une utilisation intensive de contrôler et, le cas échéant, de corriger les réglages de base de l'outil électroportatif.

Pour ce faire, il faut de l'expérience et des outils spéciaux. Il est conseillé de confier ce travail à un centre de service après-vente Bosch agréé. Il effectuera ce travail rapidement et de façon fiable.

Réglage des butées pour angles d'inclinaison standard de 0°/45° (coupes biaisées)

- Placez l'outil électroportatif dans la position de travail.
- Réglez un angle d'inclinaison de 0°.
- Retirez le capot de protection (6).

Contrôle (voir figure J1)

- Réglez un rapporteur d'angle sur 90° et positionnez-le sur la table de sciage (8).

La branche du rapporteur doit affleurer avec la lame de scie (26) sur toute sa longueur.

Réglage (voir figure J2)

- Desserrez la vis (58). La butée de 0° (59) peut ainsi être déplacée.
- Desserrez le levier de blocage (16).
- Poussez le volant (17) contre la butée de 0° jusqu'à ce que la branche du rapporteur affleure avec la lame de scie sur toute sa longueur.
- Maintenez le volant dans cette position et resserrez le levier de blocage (16).
- Resserrez la vis (58).

Si l'indicateur d'angle (51) ne coïncide pas avec le repère 0° de l'échelle graduée (52), desserrez la vis (60) à l'aide d'un tournevis cruciforme du commerce et faites coïncider l'indicateur d'angle avec le repère 0°.

Répétez les étapes de travail mentionnées ci-dessus de la même manière pour l'angle d'inclinaison de 45° (desserrage de la vis (61) ; déplacement de la butée de 45° (62)). L'indi-

cateur d'angle (51) ne doit pas être dérégulé pendant cette procédure.

Parallélisme de la lame de scie par rapport aux rainures de guidage de la butée angulaire (voir figure K)

- Placez l'outil électroportatif dans la position de travail.
- Retirez le capot de protection (6).

Contrôle

- À l'aide d'un crayon, marquez la première dent de lame gauche visible à l'arrière au-dessus du pare-éclats.
- Réglez le rapporteur d'angle sur 90° et placez-le sur le bord de la rainure de guidage (5).
- Déplacez la branche du rapporteur jusqu'à ce qu'il touche la dent marquée, puis notez la distance entre lame de scie et rainure de guidage.
- Tournez la lame de scie jusqu'à que la dent marquée se situe à l'avant au-dessus du pare-éclats.
- Déplacez le rapporteur d'angle le long de la rainure de guidage jusqu'à la dent marquée.
- Mesurez à nouveau la distance entre la lame de scie et la rainure de guidage.

Les deux distances mesurées doivent être identiques.

Réglage

- Desserrez la vis à six pans creux (63) à l'avant en dessous de la table de scie et les vis à six pans creux (64) à l'arrière en dessous de la lame de scie à l'aide de la clé mâle pour vis à six pans creux (21) fournie.
- Déplacez avec précaution la lame de scie jusqu'à ce qu'elle soit positionnée parallèlement à la rainure de guidage (5).
- Resserrez toutes les vis (63) et (64).

Réglage de l'indicateur de distance de la table de sciage (voir figure L)

- Positionnez la butée parallèle à droite de la lame de scie. Déplacez la butée parallèle jusqu'à ce que le marquage dans la loupe (27) sur l'échelle graduée inférieure affiche 26 cm.
Pour le blocage, poussez le bouton de serrage (39) à nouveau vers le bas.
- Tirez le bouton de serrage (15) à fond vers le haut et tirez la rallonge de table de sciage (13) vers l'extérieur jusqu'en butée.

Contrôle

L'indicateur de distance (55) doit afficher sur l'échelle graduée supérieure (2) la même valeur que le marquage de la loupe (27) sur l'échelle graduée inférieure (2).

Réglage

- Tirez la rallonge de table de sciage (13) vers l'extérieur jusqu'en butée.
- Desserrez la vis (65) à l'aide d'un tournevis cruciforme et alignez l'indicateur de distance (55) le long du repère cm 26 de l'échelle graduée supérieure (2).

Réglage du parallélisme de la butée parallèle (voir figure M)

- Placez l'outil électroportatif dans la position de travail.

- Retirez le capot de protection **(6)**.
- Desserrez le bouton de serrage **(39)** de la butée parallèle et déplacez-la jusqu'à ce qu'elle touche la lame de scie.

Contrôle

La butée parallèle **(9)** doit être en contact avec la lame de scie sur toute sa longueur.

Réglage

- Desserrez les vis à six pans creux **(66)** avec la clé mâle pour vis à six pans creux **(21)** fournie.
- Déplacez avec précaution la butée parallèle **(9)** jusqu'à ce qu'elle soit en contact avec la lame de scie sur toute sa longueur.
- Maintenez la butée parallèle dans cette position et poussez le bouton de serrage **(39)** à nouveau vers le bas.
- Resserrez les vis à six pans creux **(66)**.

Réglage de la force de serrage de la butée parallèle

La force de serrage de la butée parallèle **(9)** peut se réduire en cas d'utilisation fréquente.

- Serrez la vis d'ajustage **(24)** jusqu'à ce que la butée parallèle puisse à nouveau être fixée fermement à la table de sciage.

Réglage de la loupe de la butée parallèle (voir figure M)

- Placez l'outil électroportatif dans la position de travail.
- Retirez le capot de protection **(6)**.
- Déplacez la butée parallèle **(9)** depuis la droite jusqu'à ce qu'elle touche la lame de scie.

Contrôle

Le marquage de la loupe **(27)** doit être aligné avec le repère 0 mm de l'échelle graduée **(2)**.

Réglage

- Desserrez la vis **(67)** à l'aide d'un tournevis cruciforme et alignez le marquage le long du repère 0 mm.

Réglage du niveau du pare-éclats (voir figure N)**Contrôle**

Le côté avant du pare-éclats **(25)** doit être au même niveau que la table de sciage ou légèrement en dessous, le côté arrière doit être au même niveau que la table de sciage ou légèrement au-dessus.

Réglage

- Retirez le pare-éclats **(25)**.
- À l'aide des vis à six pans creux **(21)**, réglez le bon niveau à l'aide des quatre vis d'ajustage **(68)**.

Rangement et transport**Stockage des éléments d'outil (voir figures O1–O5)**

Pour le stockage de l'outil électroportatif, certains éléments peuvent être fixés en toute sécurité.

- Retirez la butée parallèle supplémentaire **(41)** de la butée parallèle **(9)**.
- Placez tous les éléments d'outil retirés dans leurs ranges-accessoires sur le carter (voir tableau suivant).

Image	Élément d'outil	Range-accessoires
01	Capot de protection	L'accrocher dans l'évidement du support (33) et serrer à l'aide du levier de blocage (37)
02	Set de fixation « Butée parallèle supplémentaire » (42)	Le clipser dans les supports (69)
02	Adaptateur d'aspiration (32)	L'insérer dans les pattes de maintien (70)
03	Clé polygonale (22)	La fixer dans le dépôt d'outil à l'aide de l'écrou de fixation (71)
03	Poussoir de sécurité (23)	L'accrocher à l'aide de l'écrou de fixation (71) et fixer par déplacement
04	Butée parallèle (9)	La tourner, l'accrocher par le bas dans les rails de guidage et bloquer le bouton de serrage (39)
05	Vis à six pans creux (21) Vis à six pans creux (20)	Les insérer dans les supports (72)
05	Butée angulaire (3)	L'insérer dans les pattes de maintien (73)
05	Butée parallèle supplémentaire (41)	L'insérer dans les pattes de maintien (30) (côté court vers le haut ; côté long vers l'arrière)

Transport de l'outil électroportatif

Avant de transporter l'outil électroportatif, procédez comme suit :

- Placez l'outil électroportatif dans la position de transport (voir « Position de transport », Page 54).
- Enlevez tous les accessoires qui ne peuvent pas être fixés fermement sur l'outil électroportatif et qui risquent donc de tomber.
Transportez, si possible, les lames de scie encore inutilisées dans un conteneur fermé.
- Poussez la rallonge de table de sciage **(13)** à fond vers l'intérieur et poussez le bouton de serrage **(15)** vers le bas pour fixation.
- Enroulez le câble d'alimentation secteur autour du porte-câble **(29)**.
- Pour tout soulèvement et tout transport, utilisez les poignées de transport **(12)**.

► **Pour transporter l'outil électroportatif, n'utilisez que les dispositifs de transport et jamais les dispositifs de protection.**

Entretien et service après-vente

Nettoyage et entretien

- **Débranchez le câble d'alimentation de la prise avant d'effectuer des travaux quels qu'il soient sur l'outil électroportatif.**

Dans le cas où il s'avère nécessaire de remplacer le câble d'alimentation, confiez le remplacement à **Bosch** ou une station de Service Après-Vente agréée pour outillage **Bosch** afin de ne pas compromettre la sécurité.

Nettoyage

- **Tenez toujours propres l'outil électroportatif ainsi que les fentes de ventilation afin d'obtenir un travail impeccable et sûr.**

Après chaque opération de travail, enlevez les poussières et les copeaux à l'aide d'un pinceau ou en soufflant avec de l'air comprimé.

Lubrification de l'outil électroportatif



Lubrifiant :

Huile moteur SAE 10/SAE 20

- Le cas échéant, lubrifiez l'outil électroportatif aux endroits indiqués (voir figure P).

Un centre Service Après-Vente Bosch agréé se chargera d'effectuer tous ces travaux de manière rapide et fiable.

Éliminez les lubrifiants, graisses et produits de nettoyage en respectant les dispositions en matière de protection de l'environnement. Respectez la législation en vigueur.

Mesures visant à réduire le niveau sonore

Mesures prises par le fabricant :

- Démarrage progressif
- Fourniture avec une lame de scie spécialement conçue pour une réduction du niveau sonore

Mesures prises par l'utilisateur :

- Montage permettant une réduction des vibrations sur une surface de travail stable
- Utilisation de lames de scie avec fonctions permettant de réduire le niveau sonore
- Nettoyage régulier de la lame de scie et de l'outil électroportatif

Accessoires

	Référence
Sac à poussières	2 605 411 205
Butée angulaire	2 610 015 507
Poussoir de sécurité	2 610 015 022
Support de travail GTA 600	0 601 B22 001

Lames de scie pour bois, bois plaqués, panneaux de lambris et liteaux

Pour les types suivants :

3 601 M30 502/... 532/... 562/... 572	
Lame 254 x 30 mm, 40 dents	2 608 640 443

Référence

Lame 254 x 30 mm, 60 dents	2 608 640 444
----------------------------	---------------

Pour les types suivants :

3 601 M30 542/... 5B2	
Lame 254 x 25,4 mm, 40 dents	2 608 640 901
Lame 254 x 25,4 mm, 60 dents	2 608 640 902

Service après-vente et conseil utilisateurs

Notre Service après-vente répond à vos questions concernant la réparation et l'entretien de votre produit et les pièces de rechange. Vous trouverez des vues éclatées et des informations sur les pièces de rechange sur le site : www.bosch-pt.com

L'équipe de conseil utilisateurs Bosch se tient à votre disposition pour répondre à vos questions concernant nos produits et leurs accessoires.

Pour toute demande de renseignement ou commande de pièces de rechange, précisez impérativement la référence à 10 chiffres figurant sur l'étiquette signalétique du produit.

France

Réparer un outil Bosch n'a jamais été aussi simple, et ce, en moins de 5 jours, grâce à SAV DIRECT, notre formulaire de retour en ligne que vous trouverez sur notre site internet www.bosch-pt.fr à la rubrique Services.

Vous y trouverez également notre boutique de pièces détachées en ligne où vous pouvez passer directement vos commandes.

Vous êtes un utilisateur, contactez : Le Service Clientèle Bosch Outillage Electroportatif
Tel. : 0811 360122 (coût d'une communication locale)
E-Mail : sav.outillage-electroportatif@fr.bosch.com

Vous êtes un revendeur, contactez :
Robert Bosch (France) S.A.S.
Service Après-Vente Electroportatif

126, rue de Stalingrad
93705 DRANCY Cédex
Tel. : (01) 43119006
E-Mail : sav-bosch.outillage@fr.bosch.com

Belgique, Luxembourg

Tel. : +32 2 588 0589
Fax : +32 2 588 0595
E-Mail : outillage.gereedschap@be.bosch.com

Suisse

Passez votre commande de pièces détachées directement en ligne sur notre site www.bosch-pt.com/ch/fr.

Tel. : (044) 8471512
Fax : (044) 8471552
E-Mail : Aftersales.Service@de.bosch.com

Élimination des déchets

Les outils électroportatifs, ainsi que leurs accessoires et emballages, doivent pouvoir suivre chacun une voie de recyclage appropriée.



Ne jetez pas les outils électroportatifs avec les ordures ménagères !

Seulement pour les pays de l'UE :

Conformément à la directive européenne 2012/19/UE relative aux déchets d'équipements électriques et électroniques et sa mise en vigueur conformément aux législations nationales, les outils électroportatifs dont on ne peut plus se servir doivent être isolés et suivre une voie de recyclage appropriée.



Español

Indicaciones de seguridad

Indicaciones generales de seguridad para herramientas eléctricas

⚠ ADVERTENCIA Lea íntegramente las advertencias de peligro, las instrucciones, las ilustraciones y las especificaciones entregadas con esta herramienta eléctrica. En caso de no atenerse a las instrucciones siguientes, ello puede ocasionar una descarga eléctrica, un incendio y/o una lesión grave.

Guardar todas las advertencias de peligro e instrucciones para futuras consultas.

El término "herramienta eléctrica" empleado en las siguientes advertencias de peligro se refiere a herramientas eléctricas de conexión a la red (con cable de red) y a herramientas eléctricas accionadas por acumulador (sin cable de red).

Seguridad del puesto de trabajo

- ▶ **Mantenga el área de trabajo limpia y bien iluminada.** Las áreas desordenadas u oscuras pueden provocar accidentes.
- ▶ **No utilice herramientas eléctricas en un entorno con peligro de explosión, en el que se encuentren combustibles líquidos, gases o material en polvo.** Las herramientas eléctricas producen chispas que pueden llegar a inflamar los materiales en polvo o vapores.
- ▶ **Mantenga alejados a los niños y otras personas de su puesto de trabajo al emplear la herramienta eléctrica.** Una distracción le puede hacer perder el control sobre la herramienta eléctrica.

Seguridad eléctrica

- ▶ **El enchufe de la herramienta eléctrica debe corresponder a la toma de corriente utilizada. No es admisible modificar el enchufe en forma alguna. No emplear adaptadores en herramientas eléctricas dotadas con**

una toma de tierra. Los enchufes sin modificar adecuados a las respectivas tomas de corriente reducen el riesgo de una descarga eléctrica.

- ▶ **Evite que su cuerpo toque partes conectadas a tierra como tuberías, radiadores, cocinas y refrigeradores.** El riesgo a quedar expuesto a una sacudida eléctrica es mayor si su cuerpo tiene contacto con tierra.
 - ▶ **No exponga la herramienta eléctrica a la lluvia o a condiciones húmedas.** Existe el peligro de recibir una descarga eléctrica si penetran ciertos líquidos en la herramienta eléctrica.
 - ▶ **No abuse del cable de red. No utilice el cable de red para transportar o colgar la herramienta eléctrica, ni tire de él para sacar el enchufe de la toma de corriente. Mantenga el cable de red alejado del calor, aceite, esquinas cortantes o piezas móviles.** Los cables de red dañados o enredados pueden provocar una descarga eléctrica.
 - ▶ **Al trabajar con la herramienta eléctrica a la intemperie utilice solamente cables de prolongación apropiados para su uso al aire libre.** La utilización de un cable de prolongación adecuado para su uso en exteriores reduce el riesgo de una descarga eléctrica.
 - ▶ **Si fuese imprescindible utilizar la herramienta eléctrica en un entorno húmedo, es necesario conectarla a través de un dispositivo de corriente residual (RCD) de seguridad (fusible diferencial).** La aplicación de un fusible diferencial reduce el riesgo a exponerse a una descarga eléctrica.
- #### Seguridad de personas
- ▶ **Esté atento a lo que hace y emplee sentido común cuando utilice una herramienta eléctrica. No utilice la herramienta eléctrica si estuviese cansado, ni tampoco después de haber consumido drogas, alcohol o medicamentos.** El no estar atento durante el uso de la herramienta eléctrica puede provocarle serias lesiones.
 - ▶ **Utilice un equipo de protección personal. Utilice siempre una protección para los ojos.** El riesgo a lesionarse se reduce considerablemente si se utiliza un equipo de protección adecuado como una mascarilla antipolvo, zapatos de seguridad con suela antideslizante, casco, o protectores auditivos.
 - ▶ **Evite una puesta en marcha involuntaria. Asegurarse de que la herramienta eléctrica esté desconectada antes de conectarla a la toma de corriente y/o al montar el acumulador, al recogerla y al transportarla.** Si transporta la herramienta eléctrica sujetándola por el interruptor de conexión/desconexión, o si alimenta la herramienta eléctrica estando ésta conectada, ello puede dar lugar a un accidente.
 - ▶ **Retire las herramientas de ajuste o llaves fijas antes de conectar la herramienta eléctrica.** Una herramienta de ajuste o llave fija colocada en una pieza rotante puede producir lesiones al poner a funcionar la herramienta eléctrica.

- ▶ **Evite posturas arriesgadas. Trabaje sobre una base firme y mantenga el equilibrio en todo momento.** Ello le permitirá controlar mejor la herramienta eléctrica en caso de presentarse una situación inesperada.
- ▶ **Lleve puesta una vestimenta de trabajo adecuada. No utilice vestimenta amplia ni joyas. Mantenga su pelo y vestimenta alejados de las piezas móviles.** La vestimenta suelta, el pelo largo y las joyas se pueden enganchar con las piezas en movimiento.
- ▶ **Si se proporcionan dispositivos para la conexión de las instalaciones de extracción y recogida de polvo, asegúrese que éstos estén conectados y que sean utilizados correctamente.** El empleo de estos equipos reduce los riesgos derivados del polvo.
- ▶ **No permita que la familiaridad ganada por el uso frecuente de herramientas eléctricas lo deje caer en la complacencia e ignore las normas de seguridad de herramientas.** Una acción negligente puede causar lesiones graves en una fracción de segundo.

Uso y trato cuidadoso de herramientas eléctricas

- ▶ **No sobrecargue la herramienta eléctrica. Utilice la herramienta eléctrica adecuada para su aplicación.** Con la herramienta eléctrica adecuada podrá trabajar mejor y más seguro dentro del margen de potencia indicado.
- ▶ **No utilice la herramienta eléctrica si el interruptor está defectuoso.** Las herramientas eléctricas que no se puedan conectar o desconectar son peligrosas y deben hacerse reparar.
- ▶ **Saque el enchufe de la red y/o retire el acumulador desmontable de la herramienta eléctrica, antes de realizar un ajuste, cambiar de accesorio o al guardar la herramienta eléctrica.** Esta medida preventiva reduce el riesgo a conectar accidentalmente la herramienta eléctrica.
- ▶ **Guarde las herramientas eléctricas fuera del alcance de los niños. No permita la utilización de la herramienta eléctrica a aquellas personas que no estén familiarizadas con su uso o que no hayan leído estas instrucciones.** Las herramientas eléctricas utilizadas por personas inexpertas son peligrosas.
- ▶ **Cuide las herramientas eléctricas y los accesorios. Controle la alineación de las piezas móviles, rotura de piezas y cualquier otra condición que pudiera afectar el funcionamiento de la herramienta eléctrica. En caso de daño, la herramienta eléctrica debe repararse antes de su uso.** Muchos de los accidentes se deben a herramientas eléctricas con un mantenimiento deficiente.
- ▶ **Mantenga los útiles limpios y afilados.** Los útiles mantenidos correctamente se dejan guiar y controlar mejor.
- ▶ **Utilice la herramienta eléctrica, los accesorios, los útiles, etc. de acuerdo a estas instrucciones, considerando en ello las condiciones de trabajo y la tarea a realizar.** El uso de herramientas eléctricas para trabajos diferentes de aquellos para los que han sido concebidas puede resultar peligroso.
- ▶ **Mantenga las empuñaduras y las superficies de las empuñaduras secas, limpias y libres de aceite y grasa.** Las empuñaduras y las superficies de las empuñaduras resbaladizas no permiten un manejo y control seguro de la herramienta eléctrica en situaciones imprevistas.

Servicio

- ▶ **Únicamente deje reparar su herramienta eléctrica por un experto cualificado, empleando exclusivamente piezas de repuesto originales.** Solamente así se mantiene la seguridad de la herramienta eléctrica.

Instrucciones de seguridad para sierras circulares de mesa

Indicaciones de advertencia respecto a las cubiertas protectoras

- ▶ **Deje montadas las cubiertas protectoras. Las cubiertas protectoras deben estar aptas para el funcionamiento y correctamente montadas.** Las cubiertas protectoras sueltas, dañadas, o con funcionamiento incorrecto deben ser reparadas o reemplazadas.
- ▶ **Utilice siempre la cubierta protectora de la hoja de sierra y la cuña retráctil para cada operación de corte de separación.** Para las operaciones de corte de separación, en las cuales la hoja de sierra corta completamente el espesor de la pieza de trabajo, la cubierta protectora u otros dispositivos de seguridad ayudan a reducir el peligro de lesiones.
- ▶ **Vuelva a colocar inmediatamente el sistema de protección tras completar un proceso de trabajo (como p. ej. cortes de rebajado) que requieren el desmontaje de la cubierta protectora y/o de la cuña retráctil.** La cubierta protectora y la cuña retráctil ayudan a reducir el peligro de lesiones.
- ▶ **Asegúrese, que la hoja de sierra no tenga contacto con la cubierta protectora, la cuña retráctil o la pieza de trabajo antes de conectar la herramienta eléctrica.** El contacto inadvertido de estos componentes con la hoja de sierra pueden causar condiciones peligrosas.
- ▶ **Ajuste la cuña retráctil como se describe en este manual de instrucciones.** Un espaciado, posicionamiento o alineación incorrectos puede invalidar la capacidad de la cuña retráctil para reducir la probabilidad de los retrocesos.
- ▶ **Para que la cuña retráctil pueda funcionar, ésta debe actuar sobre la pieza de trabajo.** La cuña retráctil es ineficaz cuando se cortan piezas de trabajo que son demasiado cortas, para que llegue a actuar la cuña retráctil. Bajo estas condiciones, la cuña retráctil no puede impedir un retroceso.
- ▶ **Utilice la hoja de sierra adecuada para la cuña retráctil.** Para que la cuña retráctil pueda funcionar correctamente, el diámetro de la hoja de sierra debe ser adecuado para la correspondiente cuña retráctil, el cuerpo de la hoja de sierra debe ser más delgado que el espesor de la cuña retráctil y el ancho de corte de la hoja de sierra debe ser más ancho que el espesor de la cuña retráctil.

Indicaciones de advertencia respecto a procedimientos de corte

- ▶ **⚠ PELIGRO: Nunca ponga sus dedos o manos en las cercanías o en la zona de la hoja de sierra.** Un momento de inatención o un resbalón podría dirigir su mano hacia la hoja de sierra y conducir a lesiones personales graves.
- ▶ **Introduzca la pieza de trabajo en la hoja de sierra o el cortador sólo en contra del sentido de giro.** La alimentación de la pieza de trabajo en la misma dirección de la rotación de la hoja de sierra sobre la mesa puede conducir a que la pieza de trabajo y su mano sean arrastradas hacia la hoja de sierra.
- ▶ **No utilice nunca la guía de ingletes para alimentar la pieza de trabajo en caso de cortes longitudinales y no use nunca la guía de corte para ajuste longitudinal en caso de cortes transversales con la guía de ingletes.** Al guiar la pieza de trabajo simultáneamente con la guía de corte y la guía de ingletes aumenta la probabilidad de un atasco de la hoja de sierra y de un retroceso.
- ▶ **En el caso de cortes longitudinales, aplique la fuerza de alimentación de la pieza de trabajo siempre entre la guía y la hoja de sierra. Utilice un empujador si la distancia entre la guía y la hoja de sierra es inferior a 150 mm, y utilice un bloque de empuje si esta distancia es inferior a 50 mm.** Tales dispositivos de "ayuda de trabajo" se encargan de mantener su mano a una distancia segura de la hoja de sierra.
- ▶ **Utilice solamente el empujador suministrado por el fabricante o uno fabricado en conformidad con las instrucciones.** Este empujador proporciona una distancia suficiente entre la mano y la hoja de sierra.
- ▶ **No utilice nunca un empujador dañado o cortado.** Un empujador dañado puede romperse y causar que su mano caiga en la hoja de sierra.
- ▶ **No lleve a cabo ningún trabajo "a mano". Utilice siempre la guía de corte o la guía de ingletes para posicionar y guiar la pieza de trabajo.** "A mano" significa apoyar o guiar la pieza de trabajo con el uso de sus manos, en lugar de una guía de corte o de una guía de ingletes. El aserrado a mano conduce a desalineación, atascamiento y retroceso.
- ▶ **No alcance alrededor o por encima de una hoja de sierra en rotación.** La recogida de una pieza de trabajo puede conducir a un contacto accidental con la hoja de sierra en movimiento.
- ▶ **Apoye las piezas de trabajo largas y/o anchas detrás y/o a los lados de la mesa de sierra para mantenerlas a nivel.** Una pieza de trabajo larga y/o ancha tiene la tendencia a pivotar en los bordes de la mesa, causando la pérdida del control, atascamiento de la hoja de sierra y retroceso.
- ▶ **Introduzca la pieza de trabajo a un ritmo constante. No doble o tuerce la pieza de trabajo. En caso de atascamiento, desconecte inmediatamente la herramienta, desenchufe la herramienta y luego despeje el atasco.** El atascamiento de la hoja de sierra por la pieza de

trabajo puede causar el retroceso o la detención del motor.

- ▶ **No retire piezas del material aserrado durante el funcionamiento de la sierra.** El material puede quedar atrapado entre la guía o en el interior de la cubierta protectora y la hoja de sierra, tirando sus dedos hacia la hoja de sierra. Desconecte la sierra y espere hasta que se detenga la hoja de sierra antes de remover material.
- ▶ **Utilice una guía auxiliar que tenga contacto con la superficie de la mesa al realizar cortes longitudinales en piezas de trabajo con un grosor inferior a 2 mm.** Una pieza de trabajo delgada se puede atascar bajo la guía de corte y generar un retroceso.

Causas del contragolpe y advertencias al respecto

El contragolpe es una reacción repentina de la pieza de trabajo por causa de una hoja de sierra apretada, atascada o un corte desalineado en la pieza de trabajo con respecto a la hoja de sierra o si una parte de la pieza de trabajo se atasca entre la hoja de sierra y la guía de corte u otro objeto fijo.

En la mayoría de los casos de un retroceso, la pieza de trabajo es levantada de la mesa por la parte trasera de la hoja de sierra y es propulsada hacia el operador.

El retroceso es ocasionado por la mala aplicación y/o el incorrecto manejo o condiciones de la sierra. Es posible evitarlo ateniéndose a las medidas preventivas que a continuación se detallan.

- ▶ **Nunca esté ubicado directamente en línea con la hoja de sierra. Siempre posicione su cuerpo en el mismo lado de la hoja de sierra en el cual se encuentra la guía.** En el caso de un contragolpe, la pieza de trabajo puede salir impulsada a gran velocidad sobre personas, que se encuentren delante y en línea con la hoja de sierra.
- ▶ **No alcance por encima o detrás de la hoja de sierra para tirar o apoyar la pieza de trabajo.** Así puede generarse un contacto accidental con la hoja de sierra o un retroceso puede arrastrar sus dedos hacia la hoja de sierra.
- ▶ **No sujete ni presione nunca la pieza de trabajo que se está cortando contra la hoja de sierra giratoria.** Al presionar la pieza de trabajo que se está cortando contra la hoja de sierra se genera una condición de atasco y retroceso.
- ▶ **Ajuste la guía de modo que quede paralela a la hoja de sierra.** Una guía desalineada presiona la pieza de trabajo contra la hoja de sierra y genera un retroceso.
- ▶ **Utilice una tabla de láminas para guiar la pieza de trabajo contra la mesa y la guía al ejecutar cortes no pasantes como p. ej. cortes de rebajado.** Una tabla de láminas ayuda a controlar la pieza de trabajo en el caso de un retroceso.
- ▶ **En caso de utilizar paneles grandes, utilice apoyos para minimizar el riesgo de que la hoja de sierra se atasque y retroceda.** Los paneles grandes tienden a curvarse por su propio peso. El(los) apoyo(s) deben ser colocados en todas las partes del panel que sobresalen de la superficie de la mesa.

- ▶ **Tenga mucho cuidado al cortar una pieza de trabajo que está retorcida, anudada, deformada o no tiene un borde recto para guiarla con una guía de ingletes o a lo largo de una guía.** Una pieza de trabajo deformada, anudada, o retorcida es inestable y causa desalineamiento del corte con la hoja de sierra, atascamiento y retroceso.
- ▶ **No corte nunca varias piezas de trabajo apiladas vertical o horizontalmente.** La hoja de sierra podría coger una o varias piezas y causar un retroceso.
- ▶ **Al reanudar el aserrado con la hoja de sierra en la pieza, centre la hoja de la sierra en el corte de forma que los dientes de la sierra no queden clavados en el material.** Si se atasca la hoja, al volver a arrancar la sierra podría salirse de la pieza de trabajo o causar un retroceso.
- ▶ **Mantenga las hojas de sierra limpias, afiladas y con suficiente triscado. No utilice nunca hojas de sierra deformadas o hojas de sierra con dientes agrietados o rotos.** Las hojas de sierra afiladas y correctamente colocadas minimizan atascamientos, estancamientos y retrocesos.

Indicaciones de advertencia respecto al procedimiento de operación de la sierra circular de mesa

- ▶ **Apague la sierra de mesa y desconecte el cable de alimentación al quitar el inserto de la mesa, cambiar la hoja de sierra o realizar ajustes en la muñeca retráctil o en la cubierta protectora de la hoja de sierra, y cuando la máquina se deja sin vigilancia.** Las medidas de precaución evitan accidentes.
- ▶ **Nunca deje la sierra de mesa funcionando sin vigilancia. Apáguela y no deje la herramienta hasta que se detenga completamente.** Una sierra en funcionamiento desatendida es un peligro incontrolado.
- ▶ **Instale la sierra de mesa en un área bien iluminada y llana donde pueda mantener un buen equilibrio y balance. Debe instalarse en un área que proporcione suficiente espacio para manejar fácilmente el tamaño de su pieza de trabajo.** Las áreas estrechas, oscuras y los pisos desiguales y resbalosos invitan a accidentes.
- ▶ **Frecuentemente limpie y quite el aserrín de debajo de la mesa de sierra y/o el dispositivo colector de polvo.** El aserrín acumulado es combustible y puede autoinflamarse.
- ▶ **La sierra de mesa debe estar asegurada.** Una sierra de mesa que no está bien asegurada puede moverse o volcarse.
- ▶ **Retire las herramientas, los restos de madera, etc. de la mesa antes de encender la sierra de mesa.** La distracción o un atasco potencial puede ser peligroso.
- ▶ **Utilice siempre hojas de sierra con agujeros de eje del tamaño y la forma correctos (de diamante/redondas).** Las hojas de sierra que no coincidan con el mecanismo de montaje de la sierra se descentrarán y provocarán una pérdida del control.
- ▶ **Nunca utilice medios de montaje de la hoja de la sierra dañados o incorrectos, tales como bridas, arandelas, pernos o tuercas de la hoja de sierra.** Estos medios de

montaje fueron diseñados especialmente para su sierra, para un funcionamiento seguro y un rendimiento óptimo.

- ▶ **Nunca se pare en la sierra de mesa y no la use como un taburete escalonado.** Pueden producirse lesiones graves si la herramienta es inclinada o si la herramienta de corte es contactada accidentalmente.
- ▶ **Asegúrese de que la hoja de sierra está instalada en la dirección de giro correcta. No utilice muelas abrasivas, escobillas de alambre o discos abrasivos en una sierra de mesa.** La instalación incorrecta de la hoja de sierra o el uso de accesorios no recomendados pueden causar lesiones graves.

Indicaciones de seguridad adicionales

- ▶ **Al montar la hoja de sierra utilice unos guantes de protección.** Existe peligro de lesión.
- ▶ **No use hojas de sierra de acero HSS.** Las hojas de sierra de este tipo pueden romperse fácilmente.
- ▶ **No utilice nunca la herramienta eléctrica sin el elemento de mesa. Cambie un elemento de mesa defectuoso.** Si el estado del elemento de mesa no está en orden puede lesionarse con la hoja de sierra.
- ▶ **Mantenga limpio su puesto de trabajo.** Las mezclas de materiales son particularmente peligrosas. El polvo de metal ligero puede arder o explotar.
- ▶ **Seleccione una hoja de sierra apropiada para el tipo de material a cortar.**
- ▶ **Únicamente use hojas de sierra con los datos característicos indicados en estas instrucciones de servicio y en la herramienta eléctrica que hayan sido ensayadas y estén marcadas conforme a EN 847-1.**
- ▶ **Solamente utilice hojas de sierra recomendadas por el fabricante de esta herramienta eléctrica, adecuadas al material a trabajar.**
- ▶ **Este aparato no está previsto para la utilización por personas (inclusive niños) con limitadas capacidades físicas, sensoriales o intelectuales o con falta de experiencia y conocimientos, a menos que sean supervisados por una persona responsable de su seguridad o hayan sido instruidos por la misma en la utilización del aparato.**
- ▶ **Los niños deben ser supervisados para asegurarse de que no usen el aparato como un juguete.**
- ▶ **Únicamente guíe la pieza de trabajo a la hoja de sierra en funcionamiento.** En caso contrario, ello podría ocasionar un retroceso brusco de la pieza de trabajo al engancharse en ella la hoja de sierra.
- ▶ **El enchufe macho de conexión, debe ser conectado solamente a un enchufe hembra de las mismas características técnicas del enchufe macho en materia.**

Símbolos

Los símbolos mostrados a continuación pueden ser de importancia en el uso de la herramienta eléctrica. Es importante que retenga en su memoria estos símbolos y su significa-

do. La interpretación correcta de estos símbolos le ayudará a manejar mejor, y de forma más segura, la herramienta eléctrica.

Simbología y su significado



Mantenga las manos alejadas del área de corte durante el funcionamiento de la herramienta eléctrica. Peligro de lesiones al tocar la hoja de sierra.



Colóquese una máscara contra el polvo.



Utilice orejeras. El ruido intenso puede provocar sordera.



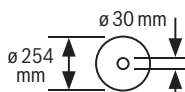
Use gafas protectoras.

3 601 M30 502

3 601 M30 532

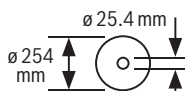
3 601 M30 562

3 601 M30 572



3 601 M30 542

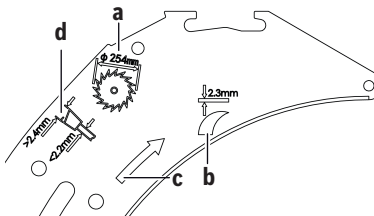
3 601 M30 5B2



Tenga en cuenta las dimensiones de la hoja de sierra. El orificio debe ajustar sin holgura en el husillo portátiles. En caso de que sea necesaria la utilización de reductores, preste atención a que las dimensiones del reductor sean las adecuadas para el grosor del disco de soporte y el diámetro del orificio de la hoja de sierra, así como para el diámetro del husillo portátiles. Utilice en la medida de lo posible los reductores suministrados con la hoja de sierra.

El diámetro de la hoja de sierra debe corresponder a la indicación del símbolo.

Simbología y su significado

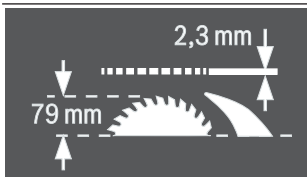


a El diámetro del disco de sierra no debe superar los 254 mm.

b El grosor de la cuña separadora es 2,3 mm.

c El sentido de corte de los dientes (dirección de la flecha en la hoja de sierra) debe coincidir con la dirección de la flecha sobre la cuña separadora.

d Al cambiar el disco de sierra, asegúrese de que el ancho de corte no sea inferior a 2,4 mm y que el grosor del disco base no sea superior a 2,2 mm. De lo contrario, existe el peligro de que la cuña separadora quede atrapada en la pieza de trabajo.



El espesor de la cuña separadora es de 2,3 mm.

La altura máxima posible de la pieza de trabajo es de 79 mm.

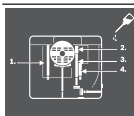


lado izquierdo:

Indica el sentido de giro de la manivela para sumergir (**posición de transporte**) y subir (**posición de trabajo**) la hoja de sierra.

lado derecho:

Indica la posición de la palanca de bloqueo para bloquear la hoja de sierra y ajustar el ángulo de inglete vertical (hoja de sierra orientable).



Si fuese preciso, aceite los puntos mostrados en la herramienta eléctrica.

Simbología y su significado

Las herramientas eléctricas de la clase de protección II están reforzadas o doblemente aisladas.



Con el distintivo CE, el fabricante confirma que la herramienta eléctrica cumple con las directivas vigentes de la UE.

Descripción del producto y servicio

Lea íntegramente estas indicaciones de seguridad e instrucciones. Las faltas de observación de las indicaciones de seguridad y de las instrucciones pueden causar descargas eléctricas, incendios y/o lesiones graves.

Por favor, observe las ilustraciones en la parte inicial de las instrucciones de servicio.

Utilización reglamentaria

La herramienta eléctrica ha sido proyectada para realizar estacionariamente cortes rectilíneos, a lo largo y a lo ancho, en maderas duras y blandas, así como en tableros aglomerados de madera y tableros de fibra. En ello son posibles ángulos de inglete horizontales de -60° hasta $+60^\circ$ así como ángulos de inglete verticales de -2° hasta 47° .

Empleando las hojas de sierra correspondientes es posible serrar también perfiles de aluminio y plástico.

Componentes principales

La numeración de los componentes está referida a la imagen de la herramienta eléctrica en la página ilustrada.

- (1) Ranura guía para tope paralelo
- (2) Escala de separación entre la hoja de sierra y tope paralelo
- (3) Tope angular
- (4) Cavidades
- (5) Ranura guía del tope para ángulos
- (6) Cubierta protectora
- (7) Cuña separadora
- (8) Mesa de corte
- (9) Tope paralelo
- (10) Ranura guía en V en la mesa de corte para el tope paralelo
- (11) Taladros de sujeción
- (12) Asa de transporte
- (13) Ampliación de la mesa de corte
- (14) Lengüeta de sujeción a la mesa de trabajo GTA 600
- (15) Palanca de enclavamiento para ampliación de mesa de corte
- (16) Palanca de bloqueo del ángulo de inglete vertical
- (17) Volante
- (18) Manivela para subir y bajar la hoja de sierra
- (19) Tapa de seguridad del interruptor de conexión/desconexión
- (20) Llave macho hexagonal (2 mm)
- (21) Llave macho hexagonal (5 mm)
- (22) Llave anular (23 mm)
- (23) Bastón de empuje
- (24) Tornillo de ajuste de la fuerza de aplicación del tope paralelo
- (25) Inserto de la mesa
- (26) Hoja de sierra
- (27) Lupa
- (28) Regleta
- (29) Portacables
- (30) Grapa retén para el almacenamiento del tope paralelo auxiliar
- (31) Expulsor de virutas
- (32) Adaptador para aspiración de polvo
- (33) Soporte para el almacenamiento de la cubierta protectora
- (34) Palanca de sujeción de la cuña separadora
- (35) Espigas de posicionamiento para la cuña separadora
- (36) Entalladuras para el inserto de la mesa
- (37) Palanca de sujeción de la cubierta protectora
- (38) Pernos guía de la cubierta protectora
- (39) Palanca de enclavamiento del tope paralelo
- (40) Guía en V del tope paralelo
- (41) Tope paralelo auxiliar
- (42) Set de fijación "tope paralelo adicional"
- (43) Carril guía del tope para ángulos
- (44) Set de fijación "regleta"
- (45) Tornillo de sujeción de la boca de aspiración de virutas
- (46) Tuerca de sujeción
- (47) Palanca de retención del husillo
- (48) Brida de apriete
- (49) Husillo portaútiles
- (50) Brida de apoyo
- (51) Indicador de ángulos (vertical)
- (52) Escala para ángulos de inglete (vertical)
- (53) Mango de bloqueo para ángulos de inglete discretos (horizontal)
- (54) Indicador de ángulos del tope para ángulos
- (55) Indicador de separación de mesa de corte
- (56) Botón de conexión
- (57) Tuerca moleteada de la regleta
- (58) Tornillo con ranura cruzada para ajustar el tope 0°
- (59) Tope para el ángulo de inglete de 0° (vertical)

- (60) Tornillo de indicador de ángulos (vertical)
- (61) Tornillo con ranura cruzada para ajustar el tope 45°
- (62) Tope para el ángulo de inglete de 45° (vertical)
- (63) Tornillos de hexágono interior (5 mm) delanteros para ajustar el paralelismo de la hoja de sierra
- (64) Tornillos de hexágono interior (5 mm) traseros para ajustar el paralelismo de la hoja de sierra
- (65) Tornillo para el índice de la escala de la mesa de corte
- (66) Tornillos de hexágono interior (5 mm) para ajustar el paralelismo del tope paralelo
- (67) Tornillo para el índice de la escala del tope paralelo
- (68) Tornillos de ajuste para el inserto de la mesa
- (69) Soporte para el almacenamiento del set de fijación "tope paralelo auxiliar"
- (70) Grapa retén para el almacenamiento del adaptador de aspiración
- (71) Tuerca de sujeción para la llave anular y para colgar el bastón de empuje
- (72) Soporte para el almacenamiento de la llave macho hexagonal
- (73) Grapa retén para el almacenamiento del tope para ángulos

Datos técnicos

Sierra circular de mesa		GTS 10 J	GTS 10 J	GTS 10 J
Número de artículo		3 601 M30 502 3 601 M30 572	3 601 M30 532	3 601 M30 562
Potencia absorbida nominal	W	1800	1800	1650
Tensión nominal	V	220-240	230	110
Frecuencia	Hz	50/60	50/60	50/60
Revoluciones en vacío	min ⁻¹	3650	3650	3650
Limitación de la corriente de arranque		●	●	●
Peso según EPTA-Procedure 01:2014	kg	26,2	26,2	26,2
Clase de protección		□/II	□/II	□/II
Dimensiones (incluidos los elementos del aparato extraíbles)				
Ancho x fondo x altura	mm	640 x 706 x 330	640 x 706 x 330	640 x 706 x 330

Medidas que deberán cumplir las hojas de sierra

Diámetro de la hoja de sierra	mm	254	254	254
Grosor del disco base	mm	< 2,2	< 2,2	< 2,2
máx. grosor del diente/triscado	mm	> 2,4	> 2,4	> 2,4
Diámetro de taladro	mm	30	30	30

Sierra circular de mesa		GTS 10 J	GTS 10 J
Número de artículo		3 601 M30 542	3 601 M30 5B2
Potencia absorbida nominal	W	1800	1800
Tensión nominal	V	220-240	220
Frecuencia	Hz	50/60	60
Revoluciones en vacío	min ⁻¹	3650	3650
Limitación de la corriente de arranque		●	●
Peso según EPTA-Procedure 01:2014	kg	26,2	26,2
Clase de protección		□/II	□/II
Dimensiones (incluidos los elementos del aparato extraíbles)			
Ancho x fondo x altura	mm	640 x 706 x 330	640 x 706 x 330

Medidas que deberán cumplir las hojas de sierra

Diámetro de la hoja de sierra	mm	254	254
Grosor del disco base	mm	< 2,2	< 2,2
máx. grosor del diente/triscado	mm	> 2,4	> 2,4

Sierra circular de mesa	GTS 10 J	GTS 10 J
Diámetro de taladro	mm	25,4
		25,4

Tamaño máximo de la pieza de trabajo: (ver "Dimensiones máximas de la pieza de trabajo", Página 72)

Las indicaciones son válidas para una tensión nominal [U] de 230 V. Estas indicaciones pueden variar con tensiones divergentes y en ejecuciones específicas del país.

Información sobre el ruido

Valores de emisión de ruido determinados según EN

62841-3-1.

El nivel de ruidos valorado con A de la herramienta eléctrica asciende típicamente a: nivel de presión acústica **111 dB(A)**; nivel de potencia acústica **124 dB(A)**. Inseguridad K = **3 dB**.

¡Llevar orejeras!

El valor de emisiones de ruidos indicado en estas instrucciones ha sido determinado según un procedimiento de medición normalizado y puede servir como base de comparación con otras herramientas eléctricas. También es adecuado para estimar provisionalmente la emisión de ruidos.

El valor de emisiones de ruidos indicado ha sido determinado para las aplicaciones principales de la herramienta eléctrica. Por ello, el valor de emisiones de ruidos puede ser diferente si la herramienta eléctrica se utiliza para otras aplicaciones, con útiles diferentes, o si el mantenimiento de la misma fuese deficiente. Ello puede suponer un aumento drástico de la emisión de ruidos durante el tiempo total de trabajo.

Para determinar con exactitud las emisiones de ruidos, es necesario considerar también aquellos tiempos en los que el aparato esté desconectado, o bien, esté en funcionamiento, pero sin ser utilizado realmente. Ello puede suponer una disminución drástica de las emisiones de ruidos durante el tiempo total de trabajo.

Montaje

- **Evite la puesta en marcha fortuita de la herramienta eléctrica. Durante el montaje y al manipular en la herramienta eléctrica, ésta no deberá estar conectada a la alimentación.**

Suministro de serie

Antes de la primera puesta en marcha de la herramienta eléctrica, cerciórese de que se han suministrado todas las partes que a continuación se detallan:

- Sierra circular de mesa con hoja de sierra montada **(26)** y cuña separadora **(7)**
- Tope angular **(3)**
- Regleta **(28)**
- Set de fijación "regleta" **(44)** (chapa de guía, tuerca moleteada, tornillo, arandela)
- Tope paralelo **(9)**
- Tope paralelo auxiliar **(41)**
- Set de fijación "tope paralelo auxiliar" **(42)** (3 tornillos de fijación, 3 arandelas, 3 tuercas de mariposa)
- Cubierta protectora **(6)**
- Llave macho hexagonal **(21)**

- Llave macho hexagonal **(20)**
- Llave anular **(22)**
- Bastón de empuje **(23)**
- Inserto de la mesa **(25)**
- Adaptador para aspiración de polvo **(32)**

Indicación: Compruebe la herramienta eléctrica respecto a posibles daños.

Antes de seguir utilizando la herramienta eléctrica deberá controlarse minuciosamente si los dispositivos protectores, o las partes dañadas, aún si el daño fuese leve, funcionan correctamente y reglamentariamente. Verifique si están dañadas las partes móviles y que puedan moverse libremente, sin atascarse. Todas las partes, además de estar correctamente montadas, deberán satisfacer todas las condiciones para asegurar una operación correcta.

Los dispositivos protectores y las partes dañadas deberán hacerse reparar o sustituir por un taller especializado autorizado.

Montaje de componentes

- Saque cuidadosamente del embalaje todas las partes suministradas.
- Retire completamente todo el material de embalaje del aparato y de los accesorios suministrados.
- Preste atención a retirar el material de embalaje situado debajo del bloque del motor.

En la carcasa están fijados directamente los siguientes elementos del aparato: bastón de empuje **(23)**, llave anular **(22)**, llave macho hexagonal **(21)** y **(20)**, tope paralelo **(9)**, tope angular **(3)**, adaptador para aspiración de polvo **(32)**, tope paralelo auxiliar **(41)** con set de fijación **(42)**, cubierta protectora **(6)**.

- Cuando necesite uno de estos elementos del aparato, extraígalos con cuidado de su depósito de almacenamiento.

Posicionamiento de la cuña separadora (ver figuras a1-a2)

Nota: Si fuese necesario, limpie primero las piezas antes de posicionarlas.

- Gire la manivela **(18)** en sentido horario hasta el tope de manera que la hoja de sierra **(26)** se encuentre en la posición más alta posible sobre la mesa de corte.
- Suelte la palanca de sujeción **(34)**.
- Empuje la cuña separadora **(7)** hacia la palanca de sujeción **(34)**, hasta que se pueda sacar hacia arriba.
- Tire hacia arriba de la cuña separadora por completo para que quede exactamente sobre el centro de la hoja de sierra.
- Deje que encajen las dos espigas **(35)** en los agujeros inferiores de la cuña separadora y vuelva a apretar la palanca de sujeción **(34)**.

Montaje del inserto de la mesa (ver figura b)

- Enganche el inserto de la mesa (25) en las ranuras trase-ras (36) del vástago de la herramienta.
- Empuje el inserto de la mesa hacia abajo.
- Presione sobre el inserto de la mesa hasta que encaje en el vástago de la herramienta.

El lado delantero del inserto de la mesa (25) debe estar a ras o un poco por debajo de la mesa de corte, el lado posterior debe estar a ras o un poco por encima de la mesa de corte (ver "Ajuste del nivel del inserto de la mesa (ver figura N)", Página 73).

Montaje de la cubierta protectora (ver figuras c1–c2)

Nota: Monte la cubierta protectora únicamente cuando la cuña separadora se encuentra en la posición más alta precisamente sobre la mitad de la hoja de sierra (ver figura a2). No monte la cubierta protectora si la cuña separadora se encuentra en la posición más baja (estado de entrega o posición para el aserrado de ranuras) (ver figura a1).

- Suelte la palanca de sujeción (37) y extraiga la cubierta protectora (6) del soporte (33).
- Sujete firmemente la protección de la hoja de sierra (barra metálica superior) de la cubierta protectora (6) con una mano y, con la otra, la palanca de sujeción (37) hacia arriba.
- Deslice los pernos guía (38) hacia atrás, hacia la ranura de la cuña separadora (7).
- Empuje la cubierta de protección (6) hacia abajo hasta que la protección de la hoja de la sierra (barra metálica superior) se encuentre **en paralelo** con la superficie de la mesa de corte (8).
- Presione la palanca de sujeción (37) hacia abajo. La palanca de sujeción debe encajar de manera tangible y audible y la cubierta protectora (6) debe estar montada firmemente y de manera segura.

► **Antes de cada uso, compruebe si la cubierta protectora se mueve correctamente. No utilice la herramienta eléctrica, si la cubierta protectora no se mueve libremente y no se cierra inmediatamente.**

Montaje del tope paralelo (ver figura d)

El tope paralelo (9) puede posicionarse tanto a la izquierda como a la derecha de la hoja de sierra.

- Suelte la palanca de enclavamiento (39) del tope paralelo (9). Con esto se descarga la guía V (40).
- Coloque primero el tope paralelo con la guía V en la ranura guía (10) de la mesa de corte. A continuación, posicione el tope paralelo en la ranura guía delantera (1) de la mesa de corte.
El tope paralelo puede entonces desplazarse a voluntad.
- Para fijar el tope paralelo, presione hacia abajo la palanca de enclavamiento (39).

Montaje del tope paralelo auxiliar (ver figura e)

Para el aserrado de piezas de trabajo estrechas y para el aserrado de ángulos de inglete verticales, debe montar el tope paralelo auxiliar (41) en el tope paralelo (9).

El tope paralelo auxiliar puede montarse a la izquierda o derecha del tope paralelo (9) según sea necesario.

Para el montaje, utilice el set de fijación "Tope paralelo auxiliar" (42) (2 tornillos de fijación, 2 arandelas, 2 tuercas de mariposa).

- Deslice los tornillos de fijación por los agujeros laterales del tope paralelo (9).
- Las cabezas de los tornillos sirven aquí de guía para el tope paralelo auxiliar.
- Deslice el tope paralelo auxiliar (41) sobre las cabezas de los tornillos de fijación.
- Coloque las arandelas en los tornillos de fijación y apriete firmemente los tornillos con ayuda de las tuercas de mariposa.

Montaje del tope angular (ver figuras f1–f2)

- Introduzca los rieles (43) del tope angular (3) en las ranuras guía previstas para tal fin (5) de la mesa de corte.

Para un mejor posicionamiento de las piezas de trabajo largas, se puede ampliar el tope angular con la regleta (28).

- En caso necesario, monte la regleta con ayuda del set de fijación (44) en el tope angular.

Aspiración de polvo y virutas

El polvo de ciertos materiales como, pinturas que contengan plomo, ciertos tipos de madera y algunos minerales y metales, puede ser nocivo para la salud. El contacto y la inspiración de estos polvos pueden provocar en el usuario o en las personas circundantes reacciones alérgicas y/o enfermedades respiratorias.

Ciertos polvos como los de roble, encina y haya son considerados como cancerígenos, especialmente en combinación con los aditivos para el tratamiento de la madera (cromatos, conservantes de la madera). Los materiales que contengan amianto solamente deberán ser procesados por especialistas.

- A ser posible utilice un equipo para aspiración de polvo apropiado para el material a trabajar.
- Observe que esté bien ventilado el puesto de trabajo.
- Se recomienda una mascarilla protectora con un filtro de la clase P2.

Observe las prescripciones vigentes en su país sobre los materiales a trabajar.

El conducto de aspiración de polvo y virutas puede llegar a obstruirse con polvo, virutas o fragmentos de la pieza de trabajo.

- Desconecte la herramienta eléctrica y extraiga el enchufe de red de la toma de corriente.
- Espere, a que se haya detenido completamente la hoja de sierra.
- Determine y subsane la causa de la obstrucción.

► **Evite acumulaciones de polvo en el puesto de trabajo.** Los materiales en polvo se pueden inflamar fácilmente.

► **Para evitar el peligro de incendio durante el aserrado de aluminio, vacíe el expulsor de virutas y no utilice ningún dispositivo de aspiración de virutas.**

Vaciado del expulsor de virutas (ver figura g)

Para eliminar fragmentos de la pieza de trabajo y virutas grandes, puede vaciar el expulsor de virutas (31).

- Desconecte la herramienta eléctrica y extraiga el enchufe de red de la toma de corriente.
- Espere, a que se haya detenido completamente la hoja de sierra.
- Afloje el tornillo de hexágono interior (45) con la llave macho hexagonal (21).
- Extraiga el expulsor de virutas (31) y retire los fragmentos de las piezas de trabajo y las virutas.
- Vuelva a montar la boca de aspiración de virutas en la herramienta eléctrica.

Aspiración externa (ver figura h)

Utilice el adaptador para aspiración suministrado (32) para conectar un aspirador en el expulsor de virutas (31).

- Inserte el adaptador para aspiración (32) y la manguera de aspiración de polvo firmemente.

El aspirador debe ser adecuado para el material a trabajar.

Para aspirar polvo especialmente nocivo para la salud, cancerígeno, o polvo seco utilice un aspirador especial.

Montaje estacionario o transitorio

- ▶ **Para garantizar un manejo seguro deberá trabajarse con la herramienta eléctrica colocándola sobre una base de trabajo plana y estable (p. ej. un banco de trabajo).**

Montaje sobre una superficie de trabajo (ver figura i)

- Sujete la herramienta eléctrica a la superficie de trabajo con unos tornillos de sujeción adecuados. Para ello se utilizan los agujeros (11).

Montaje en una mesa de trabajo Bosch (ver figura j)

Las mesas de trabajo de Bosch (p. ej., GTA 600) garantizan la sujeción de la herramienta eléctrica en cualquier suelo con patas regulables en altura.

- ▶ **Lea íntegramente las advertencias de peligro e instrucciones que se adjuntan con la mesa de trabajo.** En caso de no atenderse a las advertencias de peligro e instrucciones, ello puede ocasionar una electrocución, un incendio y/o lesión grave.
- ▶ **Ensamble correctamente la mesa de trabajo antes de montar la herramienta eléctrica.** Un ensamble correcto es primordial para conseguir una buena estabilidad y evitar accidentes.
- Monte la herramienta eléctrica, teniéndola colocada en la posición de transporte, sobre la mesa de trabajo.

Cambio del disco de sierra (ver figuras k1-k4)

- ▶ **Antes de cualquier manipulación en la herramienta eléctrica, sacar el enchufe de red de la toma de corriente.**
- ▶ **Al montar la hoja de sierra utilice unos guantes de protección.** Existe peligro de lesión.

- ▶ **Solamente use hojas de sierra cuyas revoluciones máximas admisibles sean superiores a las revoluciones en vacío de la herramienta eléctrica.**
- ▶ **Únicamente use hojas de sierra con los datos característicos indicados en estas instrucciones de servicio y en la herramienta eléctrica que hayan sido ensayadas y estén marcadas conforme a EN 847-1.**
- ▶ **Utilice solamente las hojas de sierra, que han sido recomendadas por el fabricante de esta herramienta eléctrica y que son adecuadas para el material que desea labrar.** Esto evita el sobrecalentamiento de las puntas del diente de sierra y la fusión del plástico a labrar.
- ▶ **No use hojas de sierra de acero HSS.** Las hojas de sierra de este tipo pueden romperse fácilmente.

Desmontaje de la hoja de sierra

- Gire la manivela (18) en sentido horario hasta el tope de manera que el disco de sierra (26) se encuentre en la posición más alta posible sobre la mesa de corte.
- Abra la palanca de sujeción (37) y retire la cubierta protectora (6) de la ranura de la cuña separadora (7).
- Con un destornillador, eleve el inserto de la mesa (25) por delante y extraígallo del vástago de la herramienta.
- Gire la tuerca de sujeción (46) con la llave anular (22) y tire simultáneamente de la palanca de retención del husillo (47) hasta que esta encaje.
- Mantenga la palanca de retención del husillo en esa posición, y afloje la tuerca de sujeción girándola en sentido contrario a las agujas del reloj.
- Extraiga la brida de apriete (48).
- Extraiga el disco de sierra (26).

Montaje de la hoja de sierra

Si fuese necesario, limpie primero las piezas antes de montarlas.

- Coloque el nuevo disco de sierra en la brida de admisión (50) del husillo de la herramienta (49).

Nota: No utilice un disco de sierra demasiado pequeño. La ranura radial entre el disco de sierra y la cuña separadora debe ser como máximo de 3-8 mm.

- ▶ **¡Preste atención en el montaje, a que el sentido de corte de los dientes (dirección de la flecha en la hoja de sierra) coincida con la dirección de la flecha sobre la cuña separadora!**
- Coloque la brida de apriete (48) y la tuerca de sujeción (46).
- Gire la tuerca de sujeción (46) con la llave anular (22) y tire simultáneamente de la palanca de retención del husillo (47) hasta que esta encaje.
- Apriete firmemente la tuerca de fijación en el sentido de las agujas del reloj.
- Vuelva a colocar el inserto de la mesa (25).
- Vuelva a montar la cubierta protectora (6).

Operación

- ▶ **Antes de cualquier manipulación en la herramienta eléctrica, sacar el enchufe de red de la toma de corriente.**

Posición de transporte y trabajo del disco de sierra

Posición de transporte

- Retire la cubierta protectora (6), retire el inserto de la mesa (25) y coloque la cuña separadora (7) en la posición más baja. Vuelva a colocar el inserto de la mesa (25).
- Gire la manivela (18) en sentido antihorario hasta que los dientes del disco de sierra (26) se encuentren por debajo de la mesa de corte (8).
- Deslice la ampliación de mesa de corte (13) por completo hacia el interior.
Presione la palanca de enclavamiento (15) hacia abajo. Queda bloqueada así la ampliación de la mesa.

Posición de trabajo

- Posicione la cuña separadora (7) en la posición más alta precisamente sobre el centro del disco de sierra, introduzca el inserto de la mesa (25) y monte la cubierta protectora (6).
- Gire la manivela (18) en sentido horario hasta que los dientes superiores del disco de sierra (26) se encuentren aprox. 3–6 mm por encima de la pieza de trabajo.

Ajuste de los ángulos de inglete vertical y horizontal

Si la herramienta eléctrica ha estado sometida a un uso intenso, deberá verificarse y reajustarse, dado el caso, para garantizar un corte exacto.

Ajuste del ángulo de inglete vertical (disco de sierra) (ver figura A)

El ángulo de inglete vertical se puede ajustar en un rango de -2° hasta 47°.

- Afloje la palanca de bloqueo (16) en sentido antihorario.
- Nota:** Al soltar por completo la palanca de bloqueo, el disco de sierra se inclina por la gravedad en una posición que se corresponde aproximadamente a 30°.
- Tire o presione el volante (17) a lo largo de la corredera hasta que el indicador de ángulo (51) muestre el ángulo de inglete vertical deseado.
- Mantenga el volante en esta posición y vuelva a apretar la palanca de bloqueo (16).

Para un ajuste rápido y preciso de los ángulos estándar 0° y 45°, se han previsto topes ajustados de fábrica ((59), (62)).

Ajuste del ángulo de inglete horizontal (disco de sierra) (ver figura B)

El ángulo de inglete horizontal se puede ajustar en un rango de 60° (lado izquierdo) hasta 60° (lado derecho).

- Afloje el mango de bloqueo (53) si está apretado.
- Gire el tope angular hasta que el indicador de ángulo (54) muestre el ángulo de inglete deseado.
- Vuelva a apretar el mango de bloqueo (53).

Ampliación de la mesa de corte

En las piezas de trabajo largas y pesadas, su extremo libre deberá soportarse convenientemente.

Ampliación de la mesa de corte (ver figura C)

La ampliación de la mesa de corte (13) prolonga la mesa de corte (8) hacia la derecha 625 mm como máximo.

- Tire de la palanca de enclavamiento (15) de la prolongación de la mesa de corte hacia arriba por completo.
- Extraiga la ampliación de la mesa de corte (13) hasta alcanzar la longitud deseada hacia fuera.
- Presione la palanca de enclavamiento (15) hacia abajo. Queda bloqueada así la ampliación de la mesa.

Ajuste del tope paralelo

El tope paralelo (9) puede posicionarse a la izquierda (escala negra) o a la derecha (escala plateada) del disco de sierra. La marca de la lupa (27) muestra la distancia ajustada del tope paralelo con respecto al disco de sierra en la escala (2). Posicione el tope paralelo en el lado deseado del disco de sierra (ver "Montaje del tope paralelo (ver figura d)", Página 68).

Ajuste del tope paralelo cuando la mesa de corte no está extendido

- Suelte la palanca de enclavamiento (39) del tope paralelo (9). Deslice el tope paralelo hasta que la marca de la lupa (27) muestre la distancia deseada con el disco de sierra. Con la mesa de corte no extendida, se aplica la inscripción inferior de la escala plateada (2).
- Para su fijación, vuelva a presionar hacia abajo la palanca de enclavamiento (39).

Ajuste del tope paralelo con la mesa de corte extendida (ver figura D)

- Posicione el tope paralelo a la derecha de la hoja de sierra.
Deslice el tope paralelo hasta que la marca en la lupa (27) muestre cm en la escala inferior 26.
Para su fijación, vuelva a presionar hacia abajo la palanca de enclavamiento (39).
- Tire de la palanca de enclavamiento (15) de la ampliación de la mesa de corte hacia arriba por completo.
- Extraiga la ampliación de la mesa de corte (13) hacia fuera, hasta que el indicador de distancia (55) muestre la distancia deseada con el disco de sierra en la escala superior.
- Presione la palanca de enclavamiento (15) hacia abajo. Queda bloqueada así la ampliación de la mesa.

Ajuste del tope paralelo auxiliar (ver figura E)

Para el aserrado de piezas de trabajo estrechas y para el aserrado de ángulos de inglete verticales, debe montar el tope paralelo auxiliar (41) en el tope paralelo (9).

El tope paralelo auxiliar puede montarse a la izquierda o derecha del tope paralelo (9) según sea necesario.

Las piezas de trabajo pueden quedar aprisionadas entre el tope paralelo y la hoja de sierra, pudiendo ser arrastradas y salir proyectadas por la hoja de sierra en movimiento.

Por ello, ajuste el tope paralelo auxiliar de manera que su extremo final quede dentro de la zona comprendida entre el diente de la hoja de sierra situado más adelante y el borde anterior de la cuña separadora.

- Suelte para ello todas las tuercas de mariposa del set de fijación (42) y deslice el tope paralelo auxiliar hasta que solo se utilicen los dos tornillos delanteros para la fijación.
- Vuelva a apretar las tuercas de mariposa.

Ajuste de la cuña separadora

La cuña separadora (7) impide que el disco de sierra (26) quede atascado en la entalladura de corte. En caso contrario, ello podría ocasionar un retroceso brusco de la pieza de trabajo al engancharse en ella la hoja de sierra.

Por ello, preste atención a que siempre esté correctamente ajustada la cuña separadora:

- La ranura radial entre el disco de sierra y la cuña separadora debe ser como máximo de 3–8 mm.
- El grosor de la cuña separadora deberá ser inferior al ancho de la ranura corte y mayor que el grosor del disco base de la hoja de sierra.
- La cuña separadora deberá estar alineada siempre con la hoja de sierra.
- Para realizar cortes de división normales la cuña separadora deberá colocarse en la posición más alta posible.

Ajuste de la altura de la cuña separadora (ver figura F)

Para serrar ranuras deberá ajustar Ud. la altura de la cuña separadora.

- ▶ **Utilice la herramienta eléctrica para ranurar o rebordar sólo con un correspondiente dispositivo protector adecuado (p. ej. cubierta protectora tipo túnel, peine de presión).**
 - Abra la palanca de sujeción (37) y retire la cubierta protectora (6) de la ranura de la cuña separadora (7). Para proteger la cubierta protectora de daños, colóquela en el soporte (33) previsto para tal fin situado en la carcasa (ver también figura 01).
 - Gire la manivela (18) en sentido horario hasta el tope de manera que el disco de sierra (26) se encuentre en la posición más alta posible sobre la mesa de corte.
 - Suelte la palanca de sujeción (34).
 - Suelte la cuña separadora de las espigas (35) (tirar de la palanca de sujeción (34) un poco hacia fuera) y empuje la cuña separadora (7) hacia abajo, hasta el tope.

- Deje que encajen las dos espigas (35) en los agujeros superiores de la cuña separadora y vuelva a apretar la palanca de sujeción (34).

Puesta en marcha

- ▶ **¡Observe la tensión de red!** La tensión de alimentación deberá coincidir con las indicaciones en la placa de características de la herramienta eléctrica.

Conexión (ver figura G1)

- Abra la tapa de seguridad (19) hacia arriba.
- Para la puesta en marcha, pulse el botón de conexión (56) verde.
- Deje que la tapa de seguridad (19) vuelva a cerrarse.

Desconexión (ver figura G2)

- Presione la tapa de seguridad (19).

Corte del fluido eléctrico

El interruptor de conexión/desconexión es un interruptor de tensión nula que impide que la herramienta eléctrica vuelva a arrancar después de un corte de corriente (por ejemplo, desconexión del enchufe de la red durante el funcionamiento).

Para poner en marcha de nuevo la herramienta eléctrica, deberá pulsar nuevamente el botón de conexión (56) verde.

Instrucciones para la operación

Instrucciones generales para serrar

- ▶ **Antes de comenzar a serrar deberá asegurarse primeramente de que la hoja de sierra no pueda tocar en ningún momento los topes u otros elementos del aparato.**
- ▶ **Utilice la herramienta eléctrica para ranurar o rebordar sólo con un correspondiente dispositivo protector adecuado (p. ej. cubierta protectora tipo túnel, peine de presión).**
- ▶ **No utilice la herramienta eléctrica para ranurar (ranura terminada en la pieza de trabajo).**

Proteja la hoja de sierra contra golpes y choques. No ejerza una presión lateral contra la hoja de sierra.

La cuña separadora debe quedar bien alineada con la hoja de sierra para evitar que se atasque la pieza de trabajo al serrar.

No trabaje piezas que estén deformadas. Las piezas de trabajo deben disponer siempre de un canto recto que sirva de guía al asentarlos contra el tope paralelo.

Guarde siempre el bastón de empuje en la herramienta eléctrica.

Posición del operador (ver figura H)

- ▶ **Nunca esté ubicado directamente en línea con la hoja de sierra. Siempre posicione su cuerpo en el mismo lado de la hoja de sierra en el cual se encuentra la guía.** En el caso de un contragolpe, la pieza de trabajo puede salir impulsada a gran velocidad sobre personas, que se encuentren delante y en línea con la hoja de sierra.

- Mantenga alejados de la hoja de sierra en funcionamiento las manos, los dedos y los brazos.

Observe las instrucciones que a continuación se indican:

- Sujete firmemente con ambas manos la pieza de trabajo y apriétela firmemente contra la mesa de corte.
- Para las piezas de trabajo estrechas y para el aserrado de ángulos de inglete verticales, utilice siempre el bastón de empuje (23) suministrado y el tope paralelo auxiliar (41).

Dimensiones máximas de la pieza de trabajo

Ángulo de inglete vertical	Altura máx. de la pieza de trabajo [mm]
0°	79
45°	56

Serrado

Realización de cortes rectos

- Ajuste el tope paralelo (9) al ancho de corte deseado (ver "Ajuste del tope paralelo", Página 70).
- Coloque la pieza de trabajo en la mesa de corte delante de la cubierta protectora (6).
- Levante o baje el disco de corte con la manivela (18) hasta que los dientes superiores del disco de sierra (26) se encuentren aprox. 3–6 mm por encima de la pieza de trabajo.
- Conecte la herramienta eléctrica.
- Sierra la pieza de trabajo con un avance uniforme. Si ejerce demasiada presión, se pueden sobrecalentar las puntas de la hoja de sierra y se puede dañar la pieza de trabajo.
- Desconecte la herramienta eléctrica y espere a que la hoja de sierra se haya detenido por completo.

Serrado de ángulos de inglete verticales

- Ajuste el ángulo de inglete vertical deseado del disco de sierra.
En el caso de una hoja de sierra inclinada hacia la izquierda, el tope debe estar a la derecha de la hoja de sierra.
- Siga los pasos de trabajo según : (ver "Realización de cortes rectos", Página 72)

Aserrado de ángulos de inglete horizontales (ver figura I)

- Ajuste el ángulo de inglete horizontal deseado en el tope angular (3).
- Coloque la pieza de trabajo en la regleta (28).
El perfil no debe encontrarse en la línea de corte. En este caso, afloje la tuerca moleteada (57) y empuje la regleta.
- Levante o baje el disco de corte con la manivela (18) hasta que los dientes superiores del disco de sierra (26) se encuentren aprox. 3–6 mm por encima de la pieza de trabajo.
- Conecte la herramienta eléctrica.
- Con una mano, presione la pieza de trabajo contra la regleta (28) y, con la otra mano en el mango de bloqueo (53) deslice el tope angular lentamente en la ranura guía (5) hacia delante.

- Desconecte la herramienta eléctrica y espere a que la hoja de sierra se haya detenido por completo.

Comprobación y reajuste del ajuste básico

Si la herramienta eléctrica ha estado sometida a un uso intenso, deberá verificarse y reajustarse, dado el caso, para garantizar un corte exacto.

Para ello se requiere cierta experiencia y la correspondiente herramienta especial.

El servicio técnico Bosch realiza este trabajo rápida y concienzudamente.

Ajuste de topes para ángulos de inglete estándar 0°/45° (verticales)

- Coloque la herramienta eléctrica en la posición de trabajo.
- Ajuste un ángulo de inglete vertical del disco de sierra de 0°.
- Retire la cubierta protectora (6).

Comprobación (ver figura J1)

- Ajuste un calibre de ángulos a 90° y colóquelo sobre la mesa de corte (8).

El lado del calibre de ángulos debe estar a ras con el disco de sierra (26) en toda su longitud.

Ajuste (ver figura J2)

- Suelte el tornillo (58). De esta manera, se puede mover el tope de 0° (59).
- Suelte la palanca de sujeción (16).
- Empuje el volante (17) contra el tope de 0°, hasta que el lado del calibre de ángulos esté a ras con el disco de sierra en toda su longitud.
- Mantenga el volante en esta posición y vuelva a apretar la palanca de bloqueo (16).
- Vuelva a apretar el tornillo (58).

Si, después del ajuste, el indicador de ángulos (51) no se encuentra en una línea con la marca 0° de la escala (52), suelte el tornillo (60) con un destornillador para tornillos de cabeza ranurada en cruz convencional y alinee el indicador de ángulos a lo largo de la marca de 0°.

Repita los pasos de trabajo mencionados anteriormente de la manera correspondiente para el ángulo de inglete vertical de 45° (desatornillado del tornillo (61); desplazamiento del tope de 45° (62)). El indicador de ángulos (51) no debe volver a ajustarse.

Paralelismo del disco de sierra con las ranuras guía del tope angular (ver figura K)

- Coloque la herramienta eléctrica en la posición de trabajo.
- Retire la cubierta protectora (6).

Control

- Marque con un lápiz el primer diente de sierra izquierdo que se puede ver detrás sobre el inserto de la mesa.
- Ajuste un calibre de ángulos a 90° y colóquelo en el canto de la ranura guía (5).

- Empuje el lado del calibre de ángulos hasta que toque el diente de sierra marcado. Lea la distancia entre el disco de sierra y la ranura guía.
- Gire el disco de sierra hasta que el diente marcado se encuentre sobre la parte delantera del inserto de la mesa.
- Desplace el calibre de ángulos a lo largo de la ranura guía hasta hacerlo coincidir con la nueva posición del diente previamente marcado.
- Mida nuevamente las separación entre la hoja de sierra y la ranura guía.

Ambos valores medidos deberán ser idénticos.

Reajuste

- Suelte los tornillos de hexágono interior (63) delanteros situados debajo de la mesa de corte y los tornillos de hexágono interior (64) traseros situados debajo de la mesa de corte con la llave macho hexagonal suministrada (21).
- Mueva con cuidado el disco de sierra hasta que se encuentre en paralelo con la ranura guía (5).
- Vuelva a apretar todos los tornillos (63) y (64).

Ajuste del indicador de separación de la mesa de corte (ver figura L)

- Posicione el tope paralelo a la derecha de la hoja de sierra.
Deslice el tope paralelo hasta que la marca en la lupa (27) muestre cm en la escala inferior 26.
Para su fijación, vuelva a presionar hacia abajo la palanca de enclavamiento (39).
- Tire de la palanca de enclavamiento (15) hacia arriba y extraiga la ampliación de la mesa de corte (13) hacia fuera, hasta el tope.

Control

El indicador de distancia (55) debe mostrar en la escala superior (2) el mismo valor que la marca de la lupa (27) de la escala inferior (2).

Reajuste

- Extraiga la ampliación de la mesa de corte (13) hacia fuera, hasta el tope.
- Suelte el tornillo (65) con un destornillador para tornillos de cabeza ranurada en cruz y alinee el indicador de distancia (55) a lo largo de la marca de cm 26 de la escala superior (2).

Ajuste del paralelismo del tope paralelo (ver figura M)

- Coloque la herramienta eléctrica en la posición de trabajo.
- Retire la cubierta protectora (6).
- Suelte la palanca de enclavamiento (39) del tope paralelo y deslicela hasta que toque el disco de sierra.

Control

El tope paralelo (9) debe tocar el disco de sierra en toda su longitud.

Reajuste

- Afloje los tornillos de hexágono interior (66) con la llave macho hexagonal suministrada (21).
- Mueva con cuidado el tope paralelo (9) hasta que toque el disco de sierra en toda su longitud.

- Mantenga el tope paralelo en esta posición y presione la palanca de enclavamiento (39) de nuevo hacia abajo.
- Vuelva a apretar los tornillos de hexágono interior (66).

Ajuste de la fuerza apriete del tope paralelo

La fuerza de sujeción del tope paralelo (9) puede disminuir con el uso frecuente.

- Apriete el tornillo de ajuste (24) hasta que el tope paralelo pueda volver a fijarse firmemente sobre la mesa de corte.

Ajuste de la lupa del tope paralelo (ver figura M)

- Coloque la herramienta eléctrica en la posición de trabajo.
- Retire la cubierta protectora (6).
- Empuje el tope paralelo (9) desde el lado derecho hasta que toque el disco de sierra.

Control

La marca de la lupa (27) debe estar en una línea con la marca de 0 mm de la escala (2).

Reajuste

- Desenrosque el tornillo (67) con un destornillador para tornillos de cabeza ranurada en cruz y alinee la marca a lo largo de la marca de 0 mm.

Ajuste del nivel del inserto de la mesa (ver figura N)

Control

El lado delantero del inserto de la mesa (25) debe estar a ras o un poco por debajo de la mesa de corte, el lado posterior debe estar a ras o un poco por encima de la mesa de corte.

Reajuste

- Retire el inserto de la mesa (25).
- Con la llave macho hexagonal (21), ajuste el nivel apropiado de los cuatro tornillos de ajuste (68).

Almacenaje y transporte

Almacenaje de los elementos del aparato (ver figuras 01-05)

La herramienta eléctrica le brinda la posibilidad de guardar en ella de forma segura ciertos componentes del aparato.

- Suelte el tope paralelo auxiliar (41) del tope paralelo (9).
- Inserte todos los elementos del aparato sueltos en sus depósitos de almacenamiento de la carcasa (ver la siguiente tabla).

Imagen	Componente del aparato	Depósito de almacenamiento
01	Enganchar la cubierta protectora	en la ranura del soporte (33) y apretar con la palanca de sujeción (37)
02	Encajar el set de fijación "Tope paralelo auxiliar" (42)	en los soportes (69)
02	Introducir el adaptador para aspiración de polvo (32)	en las grapas retén (70)

Imagen	Componente del aparato	Depósito de almacenamiento
03	Fijar la llave anular (22)	con la tuerca de fijación (71) en el depósito de herramientas
03	Colgar el bastón de empuje (23)	sobre la tuerca de fijación (71) y fijarlo mediante el deslizamiento
04	Girar el tope paralelo (9),	colgarlo por abajo en los rieles guía y fijar la palanca de enclavamiento (39)
05	Introducir la llave macho hexagonal (21) Introducir la llave macho hexagonal (20)	en los soportes (72)
05	Introducir el tope angular (3)	en las grapas retén (73)
05	Insertar el tope paralelo auxiliar (41)	en las grapas retén (30) (lado corto hacia arriba; lado largo hacia atrás)

Transporte de la herramienta eléctrica

Antes de transportar la herramienta eléctrica deberá realizar los pasos siguientes:

- Ponga la herramienta eléctrica en la posición de transporte (ver "Posición de transporte", Página 70).
- Retire todos los accesorios que no puedan montarse de forma fija en la herramienta eléctrica. Procure transportar siempre las hojas de sierra que no precise en un recipiente cerrado.
- Empuje la ampliación de la mesa de corte (13) hasta el fondo y presione la palanca de enclavamiento (15) hacia abajo para fijarla.
- Enrolle el cable de red en el portacables (29).
- Para la elevación o transporte, utilice las asas de transporte (12).

► **Para transportar la herramienta eléctrica sujétela exclusivamente por los dispositivos de transporte y jamás por los dispositivos de protección.**

Mantenimiento y servicio

Mantenimiento y limpieza

► **Antes de cualquier manipulación en la herramienta eléctrica, sacar el enchufe de red de la toma de corriente.**

Si es necesario reemplazar el cable de conexión, entonces esto debe ser realizado por **Bosch** o por un servicio técnico autorizado para herramientas eléctricas **Bosch**, para evitar riesgos de seguridad.

Limpieza

► **Mantenga limpia la herramienta eléctrica y las rejillas de refrigeración para trabajar con eficacia y seguridad.**

Después de cada fase de trabajo elimine el polvo y las virutas soplando aire comprimido, o con un pincel.

Lubricación de la herramienta eléctrica



Lubricante:

Aceite para motores SAE 10/SAE 20

- Si fuese preciso, aceite los puntos mostrados en la herramienta eléctrica (ver figura P).

Un servicio técnico autorizado Bosch realiza estos trabajos rápida y concienzudamente.

Elimine los lubricantes y los productos de limpieza ecológicamente. Observe las disposiciones legales.

Medidas para la reducción de ruido

Medidas tomadas por el fabricante:

- Arranque suave
- Suministro con una hoja de sierra especialmente insonorizada

Medidas a tomar por el usuario:

- Realizar el montaje sobre una base de trabajo estable y que vibre poco
- Uso de hojas de sierra especiales que generen poco ruido
- Limpieza periódica de la hoja de sierra y de la herramienta eléctrica

Accesorios especiales

	Número de artículo
Saco para polvo	2 605 411 205
Tope angular	2 610 015 507
Bastón de empuje	2 610 015 022
Mesa de trabajo GTA 600	0 601 B22 001

Hojas de sierra para madera y tableros, paneles y listones

Válido para los siguientes modelos:

3 601 M30 502/... 532/... 562/... 572

Disco de sierra 254 x 30 mm, 40 dientes	2 608 640 443
---	---------------

Disco de sierra 254 x 30 mm, 60 dientes	2 608 640 444
---	---------------

Válido para los siguientes modelos:

3 601 M30 542/... 5B2

Disco de sierra 254 x 25,4 mm, 40 dientes	2 608 640 901
---	---------------

Disco de sierra 254 x 25,4 mm, 60 dientes	2 608 640 902
---	---------------

Servicio técnico y atención al cliente

El servicio técnico le asesorará en las consultas que pueda Ud. tener sobre la reparación y mantenimiento de su producto, así como sobre piezas de recambio. Las representaciones gráficas tridimensionales e informaciones de repuestos se encuentran también bajo:

www.bosch-pt.com

El equipo asesor de aplicaciones de Bosch le ayuda gustosamente en caso de preguntas sobre nuestros productos y sus accesorios.

Para cualquier consulta o pedido de piezas de repuesto es imprescindible indicar el nº de artículo de 10 dígitos que figura en la placa de características del producto.

España

Robert Bosch España S.L.U.
Departamento de ventas Herramientas Eléctricas
C/Hermanos García Noblejas, 19
28037 Madrid

Para efectuar su pedido online de recambios o pedir la recogida para la reparación de su máquina, entre en la página www.herramientasbosch.net.

Tel. Asesoramiento al cliente: 902 531 553

Fax: 902 531554

Argentina

Robert Bosch Argentina S.A.
Calle Blanco Encalada 250 – San Isidro
Código Postal B1642AMQ
Ciudad Autónoma de Buenos Aires
Tel.: (54) 11 5296 5200
E-Mail: herramientas.bosch@ar.bosch.com
www.argentina.bosch.com.ar

Chile

Robert Bosch S.A.
Calle El Cacique
0258 Providencia – Santiago de Chile
Buzón Postal 7750000
Tel.: (56) 02 782 0200
www.bosch.cl

Ecuador

Robert Bosch Sociedad Anónima
Av. Rodrigo Chávez González Parque Empresarial Colón
Edif. Coloncorp Piso 1 Local 101-102,
Guayaquil
Tel.: (593) 4 220 4000
E-mail: ventas@bosch.com.ec
www.bosch.ec

México

Robert Bosch S. de R.L. de C.V.
Calle Robert Bosch No. 405
C.P. 50071 Zona Industrial, Toluca - Estado de México
Tel.: (52) 55 528430-62
Tel.: 800 6271286
www.bosch-herramientas.com.mx

Perú

Robert Bosch S.A.C.
Av. Primavera 781 Piso 2, Urbanización Chacarilla San Borja
Lima

Tel.: (51) 1 706 1100

www.bosch.com.pe

Venezuela

Robert Bosch S.A.
Calle Vargas con Buen Pastor, Edif. Alba, P-1, Boleíta Norte,
Caracas 1071
Tel.: (58) 212 207-4511
www.boschherramientas.com.ve

Eliminación

Recomendamos que las herramientas eléctricas, accesorios y embalajes sean sometidos a un proceso de recuperación que respete el medio ambiente.



¡No arroje las herramientas eléctricas a la basura!

Sólo para los países de la UE:

Conforme a la Directiva Europea 2012/19/UE sobre aparatos eléctricos y electrónicos inservibles, tras su transposición en ley nacional, deberán acumularse por separado las herramientas eléctricas para ser sometidas a un reciclaje ecológico.



El símbolo es solamente válido, si también se encuentra sobre la placa de características del producto/fabricado.

Português

Instruções de segurança

Instruções gerais de segurança para ferramentas eléctricas

AVISO

Devem ser lidas todas as indicações de segurança,

instruções, ilustrações e especificações desta ferramenta eléctrica. O desrespeito das instruções apresentadas abaixo poderá resultar em choque eléctrico, incêndio e/ou ferimentos graves.

Guarde bem todas as advertências e instruções para futura referência.

O termo "ferramenta eléctrica" utilizado a seguir nas indicações de advertência, refere-se a ferramentas eléctricas operadas com corrente de rede (com cabo de rede) e a ferramentas eléctricas operadas com acumulador (sem cabo de rede).

Segurança da área de trabalho

- ▶ **Mantenha a sua área de trabalho sempre limpa e bem iluminada.** Desordem ou áreas de trabalho insuficientemente iluminadas podem levar a acidentes.
- ▶ **Não trabalhar com a ferramenta eléctrica em áreas com risco de explosão, nas quais se encontrem líquidos, gases ou pós inflamáveis.** Ferramentas eléctricas produzem faíscas, que podem inflamar pós ou vapores.
- ▶ **Manter crianças e outras pessoas afastadas da ferramenta eléctrica durante a utilização.** No caso de distração é possível que perca o controlo sobre o aparelho.

Segurança eléctrica

- ▶ **A ficha de conexão da ferramenta eléctrica deve caber na tomada. A ficha não deve ser modificada de maneira alguma. Não utilizar uma ficha de adaptação junto com ferramentas eléctricas protegidas por ligação à terra.** Fichas não modificadas e tomadas apropriadas reduzem o risco de um choque eléctrico.
- ▶ **Evitar que o corpo possa entrar em contacto com superfícies ligadas à terra, como tubos, aquecimentos, fogões e frigoríficos.** Há um risco elevado devido a um choque eléctrico, se o corpo estiver ligado à terra.
- ▶ **Manter o aparelho afastado de chuva ou humidade.** A infiltração de água numa ferramenta eléctrica aumenta o risco de choque eléctrico.
- ▶ **Não deverá utilizar o cabo para outras finalidades. Nunca utilizar o cabo para transportar a ferramenta eléctrica, para pendurá-la, nem para puxar a ficha da tomada. Manter o cabo afastado do calor, do óleo, de arestas afiadas ou de peças em movimento.** Cabos danificados ou emaranhados aumentam o risco de um choque eléctrico.
- ▶ **Se trabalhar com uma ferramenta eléctrica ao ar livre, só deverá utilizar cabos de extensão apropriados para áreas exteriores.** A utilização de um cabo de extensão apropriado para áreas exteriores reduz o risco de um choque eléctrico.
- ▶ **Se não for possível evitar o funcionamento da ferramenta eléctrica em áreas húmidas, deverá ser utilizado um disjuntor de corrente de avaria.** A utilização de um disjuntor de corrente de avaria reduz o risco de um choque eléctrico.

Segurança de pessoas

- ▶ **Esteja atento, observe o que está a fazer e tenha prudência ao trabalhar com a ferramenta eléctrica. Não utilizar uma ferramenta eléctrica quando estiver fatigado ou sob a influência de drogas, álcool ou medicamentos.** Um momento de descuido ao utilizar a ferramenta eléctrica, pode levar a lesões graves.
- ▶ **Utilizar equipamento de protecção individual. Utilizar sempre óculos de protecção.** A utilização de equipamento de protecção pessoal, como máscara de protecção contra pó, sapatos de segurança

antiderrapantes, capacete de segurança ou protecção auricular, de acordo com o tipo e aplicação da ferramenta eléctrica, reduz o risco de lesões.

- ▶ **Evitar uma colocação em funcionamento involuntária. Assegure-se de que a ferramenta eléctrica esteja desligada, antes de conectá-la à alimentação de rede e/ou ao acumulador, antes de levantá-la ou de transportá-la.** Se tiver o dedo no interruptor ao transportar a ferramenta eléctrica ou se o aparelho for conectado à alimentação de rede enquanto estiver ligado, poderão ocorrer acidentes.
- ▶ **Remover ferramentas de ajuste ou chaves de boca antes de ligar a ferramenta eléctrica.** Uma ferramenta ou chave que se encontre numa parte do aparelho em movimento pode levar a lesões.
- ▶ **Evite uma posição anormal. Mantenha uma posição firme e mantenha sempre o equilíbrio.** Desta forma é mais fácil controlar a ferramenta eléctrica em situações inesperadas.
- ▶ **Usar roupa apropriada. Não usar roupa larga nem jóias. Mantenha os cabelos e roupas afastados de peças em movimento.** Roupas frouxas, cabelos longos ou jóias podem ser agarrados por peças em movimento.
- ▶ **Se for possível montar dispositivos de aspiração ou de recolha, assegure-se de que estejam conectados e utilizados correctamente.** A utilização de uma aspiração de pó pode reduzir o perigo devido ao pó.
- ▶ **Não deixe que a familiaridade resultante de uma utilização frequente de ferramentas permita que você se torne complacente e ignore os princípios de segurança da ferramenta.** Uma acção descuidada pode causar ferimentos graves numa fracção de segundo.

Utilização e manuseio cuidadoso de ferramentas eléctricas

- ▶ **Não sobrecarregue a ferramenta eléctrica. Utilize a ferramenta eléctrica apropriada para o seu trabalho.** É melhor e mais seguro trabalhar com a ferramenta eléctrica apropriada na área de potência indicada.
- ▶ **Não utilizar uma ferramenta eléctrica com um interruptor defeituoso.** Uma ferramenta eléctrica que não pode mais ser ligada nem desligada, é perigosa e deve ser reparada.
- ▶ **Puxar a ficha da tomada e/ou remover o acumulador, se amovível, antes de executar ajustes na ferramenta eléctrica, de substituir acessórios ou de guardar as ferramentas eléctricas.** Esta medida de segurança evita o arranque involuntário da ferramenta eléctrica.
- ▶ **Guardar ferramentas eléctricas não utilizadas fora do alcance de crianças e não permitir que as pessoas que não estejam familiarizadas com o aparelho ou que não tenham lido estas instruções utilizem o aparelho.** Ferramentas eléctricas são perigosas se forem utilizadas por pessoas inexperientes.
- ▶ **Tratar a ferramenta eléctrica e os acessórios com cuidado. Controlar se as partes móveis do aparelho funcionam perfeitamente e não emperram, e se há**

peças quebradas ou danificadas que possam prejudicar o funcionamento da ferramenta eléctrica. Permitir que peças danificadas sejam reparadas antes da utilização. Muitos acidentes têm como causa, a manutenção insuficiente de ferramentas eléctricas.

- ▶ **Manter as ferramentas de corte afiadas e limpas.** Ferramentas de corte cuidadosamente tratadas e com cantos de corte afiados emperram com menos frequência e podem ser conduzidas com maior facilidade.
- ▶ **Utilizar a ferramenta eléctrica, acessórios, ferramentas de aplicação, etc. conforme estas instruções. Considerar as condições de trabalho e a tarefa a ser executada.** A utilização de ferramentas eléctricas para outras tarefas a não ser as aplicações previstas, pode levar a situações perigosas.
- ▶ **Mantenha os punhos e as superfícies de agarrar secas, limpas e livres de óleo e massa consistente.** Punhos e superfícies de agarrar escorregadias não permitem o manuseio e controle seguros da ferramenta em situações inesperadas.

Serviço

- ▶ **Só permita que o seu aparelho seja reparado por pessoal especializado e qualificado e só com peças de reposição originais.** Desta forma é assegurado o funcionamento seguro do aparelho.

Instruções de segurança para serras circulares de mesa

Indicações relacionadas com as proteções

- ▶ **Mantenha as proteções no devido lugar. As proteções devem estar em perfeitas condições de funcionamento e devidamente montadas.** Uma proteção que esteja solta, danificada ou que não esteja a funcionar corretamente deverá ser reparada ou substituída.
- ▶ **Utilize sempre a proteção do disco de serra e a cunha abridora em todas as operações de corte completo.** Nas operações de corte completo nas quais o disco de serra corta completamente através da espessura da peça de trabalho, a proteção e outros dispositivos de segurança ajudam a reduzir o risco de ferimentos.
- ▶ **Volte a colocar o sistema de proteção imediatamente após a conclusão de uma operação (tal como a ensambladura) que exija a remoção da proteção e/ou da cunha abridora.** A proteção e a cunha abridora ajudam a reduzir o risco de ferimentos.
- ▶ **Certifique-se de que o disco de serra não está em contacto com a proteção, com a cunha abridora ou com a peça de trabalho antes de ligar o interruptor.** O contacto inadvertido destes itens com o disco de serra pode provocar uma situação de rico.
- ▶ **Ajuste a cunha abridora tal como descrito neste manual de instruções.** O espaçamento, posicionamento e alinhamento incorretos pode tornar a cunha abridora ineficaz na redução da probabilidade do efeito de coice.

- ▶ **Para que a cunha abridora funcione devidamente, esta tem de ser engatada na peça de trabalho.** A cunha abridora é ineficaz ao cortar peças de trabalho que são demasiado curtas para engatar na cunha abridora. Sob estas condições, a cunha abridora não poderá evitar o efeito de coice.
- ▶ **Utilize o disco de serra apropriado para a cunha abridora.** Para que a cunha abridora funcione devidamente, o diâmetro do disco de serra tem de se adaptar à cunha abridora apropriada e o corpo do disco de serra tem de ser mais fino do que a espessura da cunha abridora e a largura de corte do disco de serra tem de ser mais ampla do que a espessura da cunha abridora.

Indicações relacionadas com os procedimentos de corte

- ▶ **⚠ PERIGO: Nunca coloque os dedos ou as mãos nas proximidades ou em linha com o disco de serra.** Um momento de desatenção ou um deslizamento pode fazer com que a sua mão avance na direção do disco de serra e resultar em ferimentos pessoais graves.
- ▶ **Faça avançar a peça de trabalho para o disco de serra apenas contra o sentido de rotação.** Se fizer avançar a peça de trabalho no mesmo sentido que o disco de serra está a rodar acima da mesa, pode fazer com que a peça de trabalho e a sua mão sejam puxados na direção do disco de serra.
- ▶ **Nunca utilize o calibre de meia-esquadria para fazer avançar a peça de trabalho ao efetuar cortes longitudinais e não utilize a guia de corte como batente longitudinal ao efetuar cortes transversais com o calibre de meia-esquadria.** Ao guiar a peça de trabalho com a guia de corte e o calibre de meia-esquadria em simultâneo aumenta a probabilidade de o disco de serra bloquear e produzir o efeito de coice.
- ▶ **Ao efetuar cortes longitudinais, aplique sempre a força de avanço da peça de trabalho entre a guia de corte e o disco de serra. Utilize um suporte para empurrar quando a distância entre a guia de corte e o disco de serra for inferior a 150 mm e utilize um bloco para empurrar quando a distância for inferior a 50 mm.** Os dispositivos de "auxílio ao trabalho" mantêm as suas mãos a uma distância segura do disco de serra.
- ▶ **Utilize apenas o suporte para empurrar fornecido pelo fabricante ou fabricado de acordo com as instruções.** Este suporte para empurrar garante uma distância suficiente da mão em relação ao disco de serra.
- ▶ **Nunca utilize um suporte para empurrar danificado ou cortado.** Um suporte para empurrar danificado pode partir-se e fazer com que a sua mão deslize para o disco de serra.
- ▶ **Não execute qualquer operação à "mão livre". Utilize sempre a guia de corte ou o calibre de meia-esquadria para posicionar e guiar a peça de trabalho.** À "mão livre" significa usar as suas mãos para suportar ou guiar a peça de trabalho, em vez de uma guia de corte ou calibre de meia-esquadria. O corte à mão livre resulta em desalinhamentos, bloqueios e efeitos de coice.

- ▶ **Nunca coloque as suas mãos nas proximidades ou acima de um disco de serra em rotação.** O manuseamento da peça de trabalho pode resultar num contacto acidental com o disco de serra em movimento.
- ▶ **Providencie um suporte auxiliar da peça de trabalho nas partes posterior e/ou laterais da mesa da serra para peças de trabalho compridas e/ou largas para as manter niveladas.** Uma peça de trabalho comprida e/ou larga tem uma tendência para rodar na extremidade da mesa, causando perda de controlo, bloqueio e efeito de coice no disco de serra.
- ▶ **Faça avançar a peça de trabalho com um ritmo uniforme. Não dobre nem torça a peça de trabalho. Se ocorrer um encravamento, desligue a ferramenta imediatamente, desligue a ferramenta da tomada e, a seguir, elimine o encravamento.** O encravamento do disco de serra pela peça de trabalho pode provocar o efeito de coice ou parar o motor.
- ▶ **Não retire os pedaços do material cortado enquanto a serra estiver em funcionamento.** O material pode ficar preso entre a guia de corte ou o interior da proteção e o disco de serra, puxando os dedos para o disco de serra. Antes de retirar o material, desligue a serra e espere até que o disco de serra pare.
- ▶ **Ao efetuar cortes longitudinais em peças de trabalho com uma espessura inferior a 2 mm, utilize uma guia de corte auxiliar em contacto com a superfície superior da mesa.** Uma peça de trabalho fina pode ficar presa sob a guia de corte e produzir um efeito de coice.

Causas do efeito de coice e indicações relacionadas

O efeito de coice é uma reação súbita da peça de trabalho devido a um disco de serra entalado ou bloqueado ou a uma linha de corte desalinhada na peça de trabalho em relação ao disco de serra ou quando uma parte da peça de trabalho bloqueia entre o disco de serra e a guia de corte ou outro objeto fixo.

Muito frequentemente, durante o efeito de coice, a peça de trabalho é levantada da mesa a partir da parte posterior do disco de serra e é projetada na direção do operador.

O efeito de coice é o resultado de uma utilização abusiva e/ou condições ou procedimentos incorretos de utilização da serra e pode ser evitado tomando as precauções indicadas abaixo.

- ▶ **Nunca se coloque diretamente em linha com o disco de serra. Posicione sempre o seu corpo do mesmo lado do disco de serra no qual se encontra a guia de corte.** O efeito de coice pode projetar a peça de trabalho a alta velocidade na direção de qualquer pessoa que se encontre à frente e em linha com o disco de serra.
- ▶ **Nunca coloque as mãos por cima ou atrás do disco de serra para puxar ou apoiar a peça de trabalho.** Poderá ocorrer um contacto acidental com o disco de serra ou o efeito de coice poderá arrastar os seus dedos para o disco de serra.
- ▶ **Nunca segure nem pressione a peça de trabalho que está a ser cortada contra o disco de serra em rotação.** Se pressionar a peça de trabalho que está a ser cortada

contra o disco de serra, irá criar uma condição de bloqueio e um efeito de coice.

- ▶ **Alinhe a guia de corte de forma a que esta fique paralela com o disco de serra.** Uma guia de corte mal alinhada irá apertar a peça de trabalho contra o disco de serra e criar um efeito de coice.
- ▶ **Utilize uma "guia com dedos" para guiar a peça de trabalho contra a mesa e a guia de corte ao realizar cortes parciais tais como ensabladura.** Uma "guia com dedos" ajuda a controlar a peça de trabalho na eventualidade de um efeito de coice.
- ▶ **Apoie painéis grandes para reduzir o risco de entalamento e o efeito de coice do disco de serra.** Os painéis grandes tendem a abater sob o seu próprio peso. O(s) apoio(s) deve(m) ser colocado(s) sob todas as partes do painel suspensas a partir da superfície superior da mesa.
- ▶ **Tenha especial cuidado ao cortar uma peça de trabalho que está torcida, entrançada, deformada ou que não possui uma aresta reta para que possa ser guiada com um calibre de meia-esquadria ou ao longo da guia de corte.** Uma peça de trabalho deformada, entrançada ou torcida é instável e provoca o desalinhamento do corte com o disco de serra e, por conseguinte, o bloqueio e efeito de coice.
- ▶ **Nunca corte mais do que uma peça de trabalho, empilhada na vertical ou horizontal.** O disco de serra pode engatar em uma ou mais peças e provocar o efeito de coice.
- ▶ **Quando reiniciar a serra com o disco de serra na peça, centre o disco de serra no corte para que os dentes da serra não fiquem engatados no material.** Se o disco de serra bloquear, pode levantar a peça de trabalho e provocar um efeito de coice quando a serra for reiniciada.
- ▶ **Mantenha os discos de serra limpos, afiados e com orientação suficiente. Nunca utilize discos de serra deformados ou discos de serra com dentes rachados ou partidos.** Os discos de serra afiados e devidamente orientados minimizam o bloqueio, a paragem e o efeito de coice.

Indicações relacionadas com o procedimento operacional da serra circular de mesa

- ▶ **Desligue a serra circular de mesa e desligue o cabo de alimentação ao remover o adaptador da mesa, ao substituir o disco de serra ou ao efetuar ajustes na proteção da cunha abridora ou na proteção do disco de serra, e quando a máquina é deixada sem supervisão.** As medidas preventivas evitarão os acidentes.
- ▶ **Nunca deixe a serra circular de mesa a funcionar sem supervisão. Desligue-a e não abandone a ferramenta até esta parar completamente.** Uma serra a funcionar sem supervisão constitui um risco sem controlo.
- ▶ **Coloque a serra circular de mesa numa área de trabalho bem iluminada e plana onde possa assegurar uma posição firme e equilibrada.** Esta deverá ser

instalada numa área com espaço suficiente que permita manusear facilmente a sua peça de trabalho.

As áreas apertadas e escuras e com pisos irregulares e escorregadios podem levar à ocorrência de acidentes.

- ▶ **Limpe e remova frequentemente a serradura debaixo da mesa da serra e/ou o dispositivo de recolha do pó.**

A serradura acumulada é combustível e pode autoinflamar-se.

- ▶ **A serra circular de mesa deve ser fixada.** Uma serra circular de mesa que não esteja devidamente fixada pode mover-se ou tombar.
- ▶ **Remova as ferramentas, aparas de madeira, etc. da mesa antes de ligar a serra circular de mesa.** Uma distração ou um potencial bloqueio poderá ser perigoso.
- ▶ **Utilize sempre discos de serra com furos interiores de tamanho e forma corretos (diamante versus redondo).** Os discos de serra que não coincidam com o hardware de montagem da serra ficam descentrados, causando perda de controlo.
- ▶ **Nunca utilize elementos de montagem do disco de serra danificados ou incorretos, tais como flanges, anilhas, parafusos ou porcas de disco de serra.** Esses elementos de montagem foram especialmente concebidos para a sua serra, para uma operação segura e excelente rendimento.
- ▶ **Nunca suba para cima da serra circular de mesa, não a utilize como escadote.** Poderão ocorrer ferimentos graves se a ferramenta tombar ou se houver um contacto inadvertido com a ferramenta de corte.
- ▶ **Certifique-se de que o disco de serra é instalado para rodar no sentido correto. Não utilize discos de lixa, catrabuchas tipo tacho ou discos abrasivos numa serra circular de mesa.** A instalação inadequada do disco de serra ou a utilização de acessórios não recomendados pode provocar ferimentos graves.

Instruções de segurança adicionais

- ▶ **Para a montagem do disco de serra é necessário usar luvas de proteção.** Existe perigo de ferimentos.
- ▶ **Não use discos de serra de aço HSS.** Estes discos de serra podem quebrar facilmente.
- ▶ **Nunca utilize a ferramenta elétrica sem o encaixe de mesa. Substitua um encaixe de mesa com defeito.** Sem um encaixe de mesa em perfeitas condições pode sofrer ferimentos no disco de serra.
- ▶ **Mantenha o local de trabalho limpo.** As misturas de materiais são muito perigosas. Pó de metal leve pode queimar ou explodir.
- ▶ **Selecione o disco de serra apropriado para o material com que deseja trabalhar.**
- ▶ **Só utilizar discos de serra que correspondam aos dados característicos indicados nesta instrução de serviço e na ferramenta elétrica e que sejam controlados conforme EN 847-1 e respetivamente marcados.**

- ▶ **Só usar lâminas de serra recomendadas pelo fabricante desta ferramenta elétrica e apropriadas para o material com que deseja trabalhar.**
- ▶ **Desloque a peça apenas contra o disco de serra em rotação.** Caso contrário há risco de um contragolpe, se a lâmina de serra se enganchar na peça a ser trabalhada.

Símbolos

Os seguintes símbolos podem ser importantes para a utilização da sua ferramenta elétrica. Os símbolos e os seus significados devem ser memorizados. A interpretação correta dos símbolos facilita a utilização segura e aprimorada da ferramenta elétrica.

Símbolos e seus significados



Manter as mãos afastadas da área de corte enquanto a ferramenta elétrica estiver em funcionamento. Há perigo de ferimentos se houver contacto com o disco de serra.



Usar uma máscara de proteção contra pó.



Usar proteção auditiva. Ruídos podem provocar a surdez.



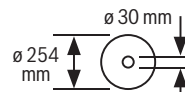
Usar óculos de proteção.

3 601 M30 502

3 601 M30 532

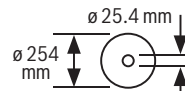
3 601 M30 562

3 601 M30 572



3 601 M30 542

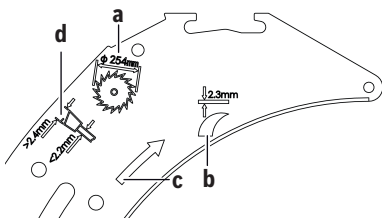
3 601 M30 5B2



Observe as dimensões do disco de serra. Não deve haver folga entre o diâmetro do orifício e o veio da ferramenta. Se for necessária a utilização de peças redutoras, certifique-se de que as dimensões da peça redutora são adequadas para a espessura da base do disco e ao diâmetro do furo do disco de serra, assim como o diâmetro do veio da ferramenta. Se possível, utilize a peça redutora fornecida

Símbolos e seus significados

juntamente com o disco de serra.
O diâmetro do disco de serra tem de corresponder à indicação no símbolo.

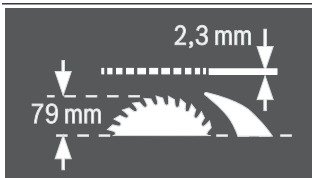


a O diâmetro do disco de serra pode ser no máximo de 254 mm.

b A espessura da cunha abridora é de 2,3 mm.

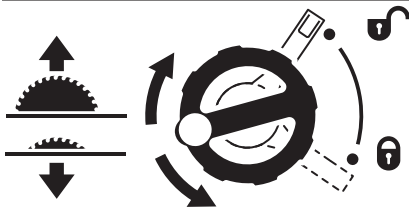
c O sentido de corte dos dentes (sentido da seta no disco de serra) tem de coincidir com o sentido da seta na cunha abridora.

d Ao substituir o disco de serra, certifique-se de que a largura de corte não é inferior a 2,4 mm e que a espessura da base do disco não é superior a 2,2 mm. Caso contrário, existe o risco que a cunha abridora prender na peça.



A espessura da cunha abridora é de 2,3 mm.

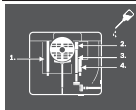
A altura máxima possível da peça é de 79 mm.

**lado esquerdo:**

Indica o sentido de rotação da manivela para afundar (**posição de transporte**) e elevar (**posição de trabalho**) o disco de serra.

lado direito:

Indica a posição da alavanca de bloqueio para fixar o disco de serra e ao ajustar o ângulo de meia-esquadria vertical (disco de serra oscilável).



Se necessário, lubrifique a ferramenta elétrica com óleo nos locais indicados.

Símbolos e seus significados

As ferramentas elétricas da classe de proteção II são reforçadas ou têm isolamento duplo.



Com a marcação CE, o fabricante confirma que a ferramenta elétrica está em conformidade com as diretivas da UE aplicáveis.

Descrição do produto e do serviço

Leia todas as instruções de segurança e instruções. A inobservância das instruções de segurança e das instruções pode causar choque elétrico, incêndio e/ou ferimentos graves.

Respeite as figuras na parte da frente do manual de instruções.

Utilização adequada

A ferramenta elétrica é destinada à utilização como aparelho estacionário, para cortes longitudinais e transversais, retos, em madeira dura e macia, assim como placas de aglomerado de madeira e de fibras. São possíveis ângulos de meia-esquadria horizontais de -60° a $+60^\circ$ e ângulos de meia-esquadria verticais de -2° a 47° .

Utilizando os discos de serra é possível serrar perfis de alumínio e de plástico.

Componentes ilustrados

A numeração dos componentes ilustrados refere-se à apresentação da ferramenta elétrica na página de esquemas.

- (1) Ranhura de guia para a guia paralela
- (2) Escala para distância entre o disco de serra e a guia paralela
- (3) Guia angular
- (4) Cavidades de pega
- (5) Ranhura de guia para a guia angular
- (6) Cobertura de proteção
- (7) Cunha abridora
- (8) Mesa de serra
- (9) Guia paralela
- (10) Ranhura de guia em V na mesa de serra para a guia paralela
- (11) Orifícios para montagem
- (12) Pega de transporte
- (13) Conjunto de extensão da mesa de serra
- (14) Dispositivo de fixação para a mesa de trabalho GTA 600
- (15) Punho de aperto para conjunto de extensão da mesa de serra

- (16) Alavanca de bloqueio para ajustar o ângulo vertical de meia-esquadria
- (17) Roda manual
- (18) Manivela para subir e descer o disco de serra
- (19) Cobertura de segurança do interruptor de ligar/desligar
- (20) Chave sextavada interior (2 mm)
- (21) Chave sextavada interior (5 mm)
- (22) Chave anular (23 mm)
- (23) Pau para empurrar
- (24) Parafuso de ajuste para a força de aperto da guia paralela
- (25) Inserto de mesa
- (26) Disco de serra
- (27) Lente
- (28) Calha perfilada
- (29) Porta-cabo
- (30) Gancho de suporte para o armazenamento da guia paralela adicional
- (31) Expulsão de aparas
- (32) Adaptador de aspiração
- (33) Suporte para armazenamento da cobertura de proteção
- (34) Alavanca de aperto da cunha abridora
- (35) Pino de posicionamento para a cunha abridora
- (36) Entalhe para inserto de mesa
- (37) Alavanca de aperto da cobertura de proteção
- (38) Pinos de guia da cobertura de proteção
- (39) Punho de aperto da guia paralela
- (40) Guia em forma de V da guia paralela
- (41) Guia paralela adicional
- (42) Conjunto de fixação "Guia paralela adicional"
- (43) Calha de guia da guia angular
- (44) Conjunto de fixação "Calha perfilada"
- (45) Parafuso de fixação para expulsão de aparas
- (46) Porca de aperto
- (47) Alavanca de travamento do veio
- (48) Flange de aperto
- (49) Veio da ferramenta
- (50) Flange de admissão
- (51) Indicador de ângulo (vertical)
- (52) Escala para ângulo de meia-esquadria (vertical)
- (53) Manipulo de fixação para qualquer ângulo de meia-esquadria (horizontal)
- (54) Indicador de ângulo na guia angular
- (55) Indicador de distância da mesa de serra
- (56) Tecla para ligar
- (57) Porca serrilhada da calha perfilada
- (58) Parafuso de fenda em cruz para ajustar o batente 0°
- (59) Batente para ângulo de meia-esquadria de 0° (vertical)
- (60) Parafuso para indicador de ângulo (vertical)
- (61) Parafuso de fenda em cruz para ajustar o batente 45°
- (62) Batente para ângulo de meia-esquadria de 45° (vertical)
- (63) Parafusos de sextavado interior (5 mm) à frente para ajustar a paralelidade do disco de serra
- (64) Parafusos de sextavado interior (5 mm) atrás para ajustar a paralelidade do disco de serra
- (65) Parafuso para o indicador de distância da mesa de serra
- (66) Parafusos de sextavado interior (5 mm) para ajustar o paralelismo da guia paralela
- (67) Parafuso para o indicador de distância da guia paralela
- (68) Parafusos de ajuste para inserto de mesa
- (69) Suporte para o armazenamento do conjunto de fixação "Guia paralela adicional"
- (70) Gancho de suporte para o armazenamento do adaptador de aspiração
- (71) Porca de fixação para a chave anular e para pendurar o pau de empurrar
- (72) Suporte para o armazenamento da chave sextavada interior
- (73) Gancho de suporte para o armazenamento da guia angular

Dados técnicos

Serra de mesa		GTS 10 J	GTS 10 J	GTS 10 J
Número de produto		3 601 M30 502 3 601 M30 572	3 601 M30 532	3 601 M30 562
Potência nominal absorvida	W	1800	1800	1650
Tensão nominal	V	220-240	230	110
Frequência	Hz	50/60	50/60	50/60
N.º de rotações em vazio	r.p.m.	3650	3650	3650
Limitação de corrente de arranque		●	●	●

Serra de mesa		GTS 10 J	GTS 10 J	GTS 10 J
Peso conforme EPTA-Procedure 01:2014	kg	26,2	26,2	26,2
Classe de proteção		□/II	□/II	□/II
Dimensões (incluindo elementos do aparelho amovíveis)				
Largura x Profundidade x Altura	mm	640 x 706 x 330	640 x 706 x 330	640 x 706 x 330
Medidas de discos de serra apropriados				
Diâmetro do disco de serra	mm	254	254	254
Espessura da base do disco	mm	< 2,2	< 2,2	< 2,2
min. espessura/torção dos dentes	mm	> 2,4	> 2,4	> 2,4
Diâmetro do furo	mm	30	30	30

Serra de mesa		GTS 10 J	GTS 10 J
Número de produto		3 601 M30 542	3 601 M30 5B2
Potência nominal absorvida	W	1800	1800
Tensão nominal	V	220-240	220
Frequência	Hz	50/60	60
N.º de rotações em vazio	r.p.m.	3650	3650
Limitação de corrente de arranque		●	●
Peso conforme EPTA-Procedure 01:2014	kg	26,2	26,2
Classe de proteção		□/II	□/II
Dimensões (incluindo elementos do aparelho amovíveis)			
Largura x Profundidade x Altura	mm	640 x 706 x 330	640 x 706 x 330
Medidas de discos de serra apropriados			
Diâmetro do disco de serra	mm	254	254
Espessura da base do disco	mm	< 2,2	< 2,2
min. espessura/torção dos dentes	mm	> 2,4	> 2,4
Diâmetro do furo	mm	25,4	25,4

Dimensões máximas da peça: (ver "Máximas dimensões da peça a ser trabalhada", Página 87)

Os dados aplicam-se a uma tensão nominal [U] de 230 V. Com tensões divergentes e em versões específicas do país, estes dados podem variar.

Informação sobre ruídos

Os valores de emissão de ruído foram determinados de acordo com **EN 62841-3-1**.

O nível sonoro avaliado como A da ferramenta elétrica é normalmente de: nível de pressão sonora **111 dB(A)**; nível de potência sonora **124 dB(A)**. Incerteza K = **3 dB**.

Utilizar proteção auditiva!

O nível de emissões sonoras indicado nestas instruções de serviço foi medido de acordo com um processo de medição normalizado e pode ser utilizado para a comparação de ferramentas elétricas. Ele também é apropriado para uma avaliação provisória da emissão sonora.

O nível de emissões sonoras indicado representa as aplicações principais da ferramenta elétrica. Se a ferramenta elétrica for utilizada para outras aplicações, com outras ferramentas de trabalho ou com manutenção insuficiente, é possível que o nível de emissões sonoras seja diferente. Isto pode aumentar sensivelmente a emissão sonora para o período completo de trabalho.

Para uma estimação exata da emissão sonora, também deveriam ser considerados os períodos nos quais o aparelho

está desligado ou funciona, mas não está sendo utilizado. Isto pode reduzir a emissão sonora durante o completo período de trabalho.

Montagem

- ▶ **Evitar um arranque involuntário da ferramenta elétrica. A ficha de rede não deve estar conectada à alimentação elétrica durante a montagem e durante todos trabalhos na ferramenta elétrica.**

Volume de fornecimento

Antes de colocar a ferramenta elétrica em funcionamento pela primeira vez, deverá verificar se todas as peças especificadas abaixo foram fornecidas:

- Serra de mesa com disco de serra montado **(26)** e cunha abridora **(7)**
- Guia angular **(3)**
- Calha perfilada **(28)**
- Conjunto de fixação "calha perfilada" **(44)** (chapa guia, porca serrilhada, parafuso, anilha plana)

- Guia paralela (9)
- Guia paralela adicional (41)
- Conjunto de fixação "Guia paralela adicional" (42) (3 parafusos de fixação, 3 anilhas, 3 porcas de orelhas)
- Cobertura de proteção (6)
- Chave sextavada interior (21)
- Chave sextavada interior (20)
- Chave anular (22)
- Pau para empurrar (23)
- Inseto de mesa (25)
- Adaptador de aspiração (32)

Nota: verifique se a ferramenta elétrica apresenta danos. Antes de continuar a utilizar a ferramenta elétrica, deverá controlar cuidadosamente todos os dispositivos de segurança e peças levemente danificadas e verificar se estão a funcionar corretamente. Verifique se as peças móveis funcionam perfeitamente e não emperam, ou se há peças danificadas. Todas as peças devem ser montadas corretamente e corresponder a todas as exigências, para que seja assegurado um funcionamento impecável. Dispositivos de segurança e peças danificadas devem ser devidamente reparados ou substituídos por uma oficina especializada.

Montagem de componentes individuais

- Retire todas as peças fornecidas cuidadosamente das respetivas embalagens.
- Remova todo o material de embalagem da ferramenta elétrica e dos acessórios fornecidos.
- Observar que o material de embalagem por debaixo do bloco do motor seja removido.

Diretamente na carcaça estão fixos os seguintes elementos do aparelho: pau para empurrar (23), chave anular (22), chave sextavada interior (21) e (20), guia paralela (9), guia angular (3), adaptador de aspiração (32), guia paralela adicional (41) com conjunto de fixação (42), cobertura de proteção (6).

- Assim que necessitar um destes elementos do aparelho, retire o mesmo com cuidado do depósito de armazenamento.

Posicionar a cunha abridora (ver figuras a1-a2)

Nota: Se necessário, deverá limpar todas as partes a montar antes de serem posicionadas.

- Rode a manivela (18) para a direita até ao batente, para que o disco de serra (26) se encontre na posição mais alta possível sobre a mesa de serra.
- Soltar a alavanca de aperto (34).
- Empurre a cunha abridora (7) no sentido da alavanca de aperto (34), até poder ser puxada para cima.
- Puxe a cunha abridora totalmente para cima de forma a que fique posicionada exatamente sobre o centro do disco de serra.
- Deixe os dois pinos (35) engatarem nos furos inferiores na cunha abridora e volte a apertar a alavanca de aperto (34).

Montar o inseto de mesa (ver figura b)

- Engate o inseto de mesa (25) nos entalhes traseiros (36) do compartimento da ferramenta.
- Desloque o inseto de mesa para baixo.
- Pressione o inseto de mesa até ele encaixar à frente no compartimento da ferramenta.

A parte da frente do inseto de mesa (25) tem de ficar à face ou um pouco abaixo da mesa de serra, a parte de trás tem de estar à face ou um pouco acima da mesa de serra (ver "Ajustar o nível do inseto de mesa (ver figura N)", Página 89).

Montar a cobertura de proteção (ver figuras c1-c2)

Nota: Monte a cobertura de proteção apenas, se a cunha abridora na posição mais alta estiver posicionada exatamente acima do meio do disco de serra (ver figura a2). Não monte a cobertura de proteção, se a cunha abridora se encontrar na posição mais baixa (estado de fornecimento ou posição de serrar ranhuras (ver figura a1)).

- Solte a alavanca de aperto (37) e retire a cobertura de proteção (6) do suporte (33).
- Com uma mão segure a proteção do disco de serra (calha de metal superior) da cobertura de proteção (6) e com a outra mão puxe a alavanca de aperto (37) para cima.
- Empurre os pinos de guia (38) para trás na ranhura na cunha abridora (7).
- Empurre a cobertura de proteção (6) para baixo, até a proteção do disco de serra (calha de metal superior) ficar **paralela** à superfície da mesa de serra (8).
- Pressione a alavanca de aperto (37) para baixo. A alavanca de aperto tem de engatar nitida e audivelmente e a cobertura de proteção (6) tem de estar bem montada e de forma segura.

► **Verifique antes de cada utilização se a cobertura de proteção se move sem problemas. Não utilize a ferramenta elétrica, se a cobertura de proteção não se mover livremente e não se fechar de imediato.**

Montar a guia paralela (ver figura d)

A guia paralela (9) pode ser montada à esquerda ou à direita do disco de serra.

- Solte o punho de aperto (39) da guia paralela (9). Desta forma, é aliviada a guia em V (40).
- Coloque primeiro a guia paralela com a guia em V na ranhura de guia (10) da mesa de serra. Depois, posicione a guia paralela na ranhura de guia dianteira (1) da mesa de serra.
A guia paralela pode agora ser deslocada como desejar.
- Para fixar a guia paralela pressione o punho de aperto (39) para baixo.

Montar a guia paralela adicional (ver figura e)

Para cortar peças estreitas e em ângulo de meia-esquadria vertical tem de montar a guia paralela adicional (41) na guia paralela (9).

A guia paralela adicional, poder ser montada opcionalmente à esquerda ou a direita na guia paralela (9).

Para a montagem use o conjunto de fixação "Guia paralela adicional" **(42)** (2 parafuso de fixação, 2 anilhas, 2 porcas de orelhas).

- Introduza os parafusos de fixação nos furos laterais na guia paralela **(9)**.
- As cabeças dos parafusos servem de guia para a guia paralela adicional.
- Desloque a guia paralela adicional **(41)** sobre as cabeças dos parafusos de fixação.
- Coloque as anilhas sobre os parafusos de fixação e aperte os parafusos com a ajuda das porcas de orelhas.

Montar a guia angular (ver figuras f1–f2)

- Introduza a guia **(43)** da guia angular **(3)** numa das ranhuras de guia **(5)** previstas para o fim da mesa de serra.

Para encostar melhor peças compridas, a guia angular pode ser prolongada através da calha perfilada **(28)**.

- Se necessário, monte a calha perfilada com a ajuda do conjunto de fixação **(44)** na guia angular.

Aspiração de pó/de aparas

Pós de materiais como por exemplo, tintas que contém chumbo, alguns tipos de madeira, minerais e metais, podem ser nocivos à saúde. O contacto ou a inalação dos pós pode provocar reações alérgicas e/ou doenças nas vias respiratórias do utilizador ou das pessoas que se encontrem por perto.

Certos pós, como por exemplo pó de carvalho e faia são considerados como sendo cancerígenos, especialmente quando juntos com substâncias para o tratamento de madeiras (cromato, produtos de proteção da madeira). Material que contém asbesto só deve ser processado por pessoal especializado.

- Se possível deverá usar um dispositivo de aspiração de pó apropriado para o material.
- Assegurar uma boa ventilação do local de trabalho.
- É recomendável usar uma máscara de proteção respiratória com filtro da classe P2.

Observe as diretivas para os materiais a serem processados, vigentes no seu país.

A aspiração de pó/de aparas pode ser bloqueada por pó, aparas ou por estilhaços da peça a ser trabalhada.

- Desligue a ferramenta elétrica e retire a ficha de rede da tomada.
- Aguarde até que o disco de serra esteja completamente parado.
- Verifique a causa do bloqueio e elimine-a.

- ▶ **Evite a acumulação de pó no local de trabalho.** Pós podem entrar levemente em ignição.
- ▶ **Para evitar o perigo de incêndio ao serrar alumínio, esvazie a expulsão de aparas e não use aspiração de aparas.**

Esvaziar expulsão de aparas (ver figura g)

Para remover estilhaços da peça e aparas grandes, pode esvaziar a expulsão de aparas **(31)**.

- Desligar a ferramenta elétrica e puxar a ficha de rede da tomada.
- Aguardar até que o disco de serra esteja completamente parado.
- Desaperte o parafuso de fixação **(45)** com a chave sextavada interior **(21)**.
- Retire a expulsão de aparas **(31)** e remova os estilhaços da peça e as aparas.
- Volte a montar a expulsão de aparas na ferramenta elétrica.

Aspiração externa (ver figura h)

Use o adaptador de aspiração **(32)** fornecido, para ligar um aspirador à expulsão de aparas **(31)**.

- Insira bem o adaptador de aspiração **(32)** e a mangueira de aspiração.

O aspirador de pó deve ser apropriado para o material a ser trabalhado.

Utilize um aspirador especial para aspirar pó que seja extremamente nocivo à saúde, cancerígeno ou seco.

Montagem estacionária ou flexível

- ▶ **Para assegurar um manuseio seguro, é necessário que, antes da utilização, a ferramenta elétrica seja montada sobre uma superfície de trabalho plana e estável (p. ex. bancada de trabalho).**

Montagem numa superfície de trabalho (ver figura i)

- Fixe a ferramenta elétrica à superfície de trabalho com uma união roscada apropriada. Os orifícios **(11)** servem para esse efeito.

Montagem numa mesa de trabalho Bosch (ver figura j)

As mesas de trabalho da Bosch (p. ex. **GTA 600**) oferecem firmeza à ferramenta elétrica, sobre qualquer solo, devido aos pés de altura ajustável.

- ▶ **Ler todas as indicações de aviso e instruções fornecidas com a mesa de trabalho.** O desrespeito das indicações de aviso e das instruções pode causar choque elétrico, queimaduras e/ou ferimentos graves.
- ▶ **Montar corretamente a mesa de trabalho, antes de montar a ferramenta elétrica.** É importante que a montagem seja perfeita, para evitar o risco de desmoronamento.
- Monte a ferramenta elétrica na posição de transporte sobre a mesa de trabalho.

Trocar o disco de serra (ver figuras k1–k4)

- ▶ **Antes de todos trabalhos na ferramenta elétrica deverá puxar a ficha de rede da tomada.**
- ▶ **Para a montagem do disco de serra é necessário usar luvas de proteção.** Existe perigo de ferimentos.
- ▶ **Só utilizar discos de serra com uma máxima velocidade admissível superior à velocidade da marcha em vazio da ferramenta elétrica.**
- ▶ **Só utilizar discos de serra que correspondam aos dados característicos indicados nesta instrução de**

serviço e na ferramenta elétrica e que sejam controlados conforme EN 847-1 e respetivamente marcados.

- ▶ **Utilize apenas discos de serra recomendados pelo fabricante desta ferramenta elétrica e adequados para o material com que deseja trabalhar.** Assim evita um sobreaquecimento das pontas dos dentes de serra e o derretimento do plástico a trabalhar.
- ▶ **Não use discos de serra de aço HSS.** Estes discos de serra podem quebrar facilmente.

Desmontar o disco de serra

- Rode a manivela (18) para a direita até ao batente, para que o disco de serra (26) se encontre na posição mais alta possível sobre a mesa de serra.
- Abra a alavanca de aperto (37) e retire a cobertura de proteção (6) para fora da ranhura na cunha abridora (7).
- Levante com uma chave de parafusos o inserto de mesa (25) à frente e retire-o do compartimento da ferramenta.
- Rode a porca de aperto (46) com a chave anular (22) e puxe ao mesmo tempo a alavanca de bloqueio do veio (47) até esta engatar.
- Manter a alavanca de travamento do veio puxada e desatarraxar a porca de aperto no sentido contrário dos ponteiros do relógio.
- Retire o flange de aperto (48).
- Retire o disco de serra (26).

Montar o disco de serra

Se necessário, deverá limpar todas as partes antes de serem montadas.

- Coloque o novo disco de serra no flange de admissão (50) do veio da ferramenta (49).

Nota: Não use discos de serra demasiado pequenos. A folga radial entre disco de serra e cunha abridora só pode ser de no máximo 3–8 mm.

- ▶ **Durante a montagem, deverá observar que o sentido de corte dos dentes (sentido da seta sobre o disco de corte) coincida com o sentido da seta sobre a cunha abridora!**
- Coloque o flange de aperto (48) e a porca de aperto (46).
- Rode a porca de aperto (46) com a chave anular (22) e puxe ao mesmo tempo a alavanca de bloqueio do veio (47) até esta engatar.
- Apertar a porca de aperto no sentido dos ponteiros do relógio.
- Volte a colocar o inserto de mesa (25).
- Volte a montar a cobertura de proteção (6).

Funcionamento

- ▶ **Antes de todos trabalhos na ferramenta elétrica deverá puxar a ficha de rede da tomada.**

Posição de transporte e de trabalho do disco de serra

Posição de transporte

- Remova a cobertura de proteção (6), retire o inserto de mesa (25) e posicione a cunha abridora (7) na posição mais baixa. Volte a colocar o inserto de mesa (25).
- Rode a manivela (18) para a esquerda, até que os dentes do disco de serra (26) se encontrarem por baixo da mesa de serra (8).
- Empurre o conjunto de extensão da mesa de serra (13) totalmente para dentro.
Pressione o punho de aperto (15) para baixo. Desta forma, o conjunto de extensão da mesa de serra está fixo.

Posição de trabalho

- Posicione a cunha abridora (7) na posição mais alta precisamente ao centro do disco de serra, introduza o inserto de mesa (25) e monte a cobertura de proteção (6).
- Rode a manivela (18) para a direita, até que os dentes superiores do disco de serra (26) se encontrem a aprox. 3–6 mm por cima da peça.

Ajustar ângulos de meia-esquadria verticais e horizontais

Após uso intensivo, deverá controlar, e se necessário corrigir, os ajustes básicos da ferramenta elétrica, para assegurar cortes precisos.

Ajustar ângulos de meia-esquadria verticais (disco de serra) (ver figura A)

O ângulo de meia-esquadria vertical pode ser ajustado numa faixa de -2° a 47° .

- Solte a alavanca com retenção (16) para a esquerda.

Nota: Ao soltar a alavanca com retenção, o disco de serra oscila, devido à gravidade, para uma posição que corresponde aproximadamente a 30° .

- Puxe ou pressione a roda manual (17) ao longo do fundo, até o indicador de ângulo (51) mostre o ângulo de meia-esquadria vertical desejado.
- Segure a roda manual nesta posição e volte a apertar a alavanca de bloqueio (16).

Para ajustar de forma rápida e precisa os ângulos padrões 0° e 45° existem batentes ajustados de fábrica ((59), (62)).

Ajustar ângulos de meia-esquadria horizontais (guia angular) (ver figura B)

O ângulo de meia-esquadria horizontal pode ser ajustado numa faixa de 60° (à esquerda) até 60° (à direita).

- Solte o manípulo de fixação (53), caso este esteja apertado.
- Rode a guia angular, até o indicador de ângulo (54) exibir o ângulo de meia-esquadria desejado.
- Aperte novamente o manípulo de fixação (53).

Aumentar a mesa de serra

Apoiar ou escorar as extremidades de peças compridas e pesadas.

Conjunto de extensão da mesa de serra (ver figura C)

O conjunto de extensão da mesa de serra **(13)** amplia a mesa de serra **(8)** para a direita para no máximo **625 mm**.

- Puxe o punho de aperto **(15)** para o conjunto de extensão da mesa de serra totalmente para cima.
- Puxe o conjunto de extensão da mesa de serra **(13)** para fora até ao comprimento desejado.
- Pressione o punho de aperto **(15)** para baixo. Desta forma, o conjunto de extensão da mesa de serra está fixo.

Ajustar a guia paralela

A guia paralela **(9)** pode ser montada à esquerda (escala preta) ou à direita (escala prateada) do disco de serra. A marcação na lupa **(27)** mostra a distância ajustada da guia paralela até ao disco de serra na escala **(2)**.

Posicione a guia paralela ao lado positivo do disco de serra (ver "Montar a guia paralela (ver figura d)", Página 83).

Ajustar a guia paralela com a mesa de serra não aberta

- Solte o punho de aperto **(39)** da guia paralela **(9)**. Desloque a guia paralela, até a marcação na lupa **(27)** mostre a distância desejada em relação ao disco de serra. Com a mesa de serra não aberta, é válida a inscrição inferior da escala prateada **(2)**.
- Para fixar, pressione o punho de aperto **(39)** outra vez para baixo.

Ajustar a guia paralela com a mesa de serra aberta (ver figura D)

- Posicionar a guia paralela no lado direito do disco de serra. Desloque a guia paralela, até a marcação na lupa **(27)** na escala inferior mostrar **26 cm**. Para fixar, pressione o punho de aperto **(39)** outra vez para baixo.
- Puxe o punho de aperto **(15)** para o conjunto de extensão da mesa de serra totalmente para cima.
- Puxe o conjunto de extensão da mesa de serra **(13)** totalmente para fora, até o indicador de distância **(55)** exibir a distância desejada em relação ao disco de serra na escala superior.
- Pressione o punho de aperto **(15)** para baixo. Desta forma, o conjunto de extensão da mesa de serra está fixo.

Ajustar a guia paralela adicional (ver figura E)

Para cortar peças estreitas e em ângulo de meia-esquadria vertical tem de montar a guia paralela adicional **(41)** na guia paralela **(9)**.

A guia paralela adicional, poder ser montada opcionalmente à esquerda ou a direita na guia paralela **(9)**.

Peças podem ser emperradas entre a guia paralela e o disco de serra, podem ser puxadas pelo disco de serra a subir e então atiradas para longe.

Portanto deverá ajustar a guia paralela adicional, de modo que a extremidade de guia termine na área entre o dente dianteiro do disco de serra e o canto dianteiro da cunha abridora.

- Para tal, solte todas as porcas de orelhas do conjunto de fixação **(42)** e desloque a guia paralela adicional, até só servirem para fixação os dois parafusos dianteiros.
- Reapertar as porcas de orelhas.

Ajustar a cunha abridora

A cunha abridora **(7)** evita que o disco de serra **(26)** fique entalado da ranhura de corte. Caso contrário há risco de um contragolpe, se o disco de serra se enganchar na peça a ser trabalhada.

Por isso, certifique-se de que a cunha abridora está sempre corretamente montada:

- A folga radial entre disco de serra e cunha abridora só pode ser de no máximo 3–8 mm.
- A espessura da cunha abridora deve ser menor do que a largura de corte e maior do que a espessura da base do disco.
- A cunha abridora deve sempre estar em uma linha com o disco de serra.
- Para cortes normais é necessário que a cunha abridora esteja sempre na posição mais alta possível.

Ajustar a altura da cunha abridora (ver figura F)

Para serrar ranhuras é necessário ajustar a altura da cunha abridora.

► Utilize a ferramenta elétrica para ranhurar ou ensamblar apenas com o respetivo dispositivo de proteção adequado (p. ex. cobertura de proteção em túnel, pente de pressão).

- Abra a alavanca de aperto **(37)** e retire a cobertura de proteção **(6)** para fora da ranhura na cunha abridora **(7)**. Para proteger a tampa de proteção contra danos, deposite-a no suporte **(33)** previsto para o efeito na carcaça (ver também a figura **O1**).
- Rode a manivela **(18)** para a direita até ao batente, para que o disco de serra **(26)** se encontre na posição mais alta possível sobre a mesa de serra.
- Solte a alavanca de aperto **(34)**.
- Puxe a cunha abridora dos pinos **(35)** (puxe a alavanca de aperto **(34)** um pouco para fora) e empurre a cunha abridora **(7)** para baixo, até ao batente.
- Deixe os dois pinos **(35)** engatarem nos furos superiores na cunha abridora e volte a apertar a alavanca de aperto **(34)**.

Colocação em funcionamento

- **Observar a tensão de rede!** A tensão da fonte de corrente elétrica deve coincidir com os dados que constam na placa de características da ferramenta elétrica.

Ligar (ver figura G1)

- Vire a cobertura de segurança (19) para cima.
- Para a colocação em funcionamento pressione a tecla para ligar verde (56).
- Vire a cobertura de segurança (19) novamente para baixo.

Desligar (ver figura G2)

- Pressione a cobertura de segurança (19).

Falha de corrente

O interruptor de ligar/desligar é o chamado interruptor de tensão nula, que impede o rearranjo da ferramenta elétrica após uma falha e corrente (p. ex. retirar a ficha de rede durante o funcionamento).

Para colocar de seguida a ferramenta elétrica novamente a funcionar, tem de premir novamente a tecla para ligar verde (56).

Instruções de trabalho**Indicações gerais para serrar**

- ▶ **Antes de todos os cortes, deverá assegurar-se de que a lâmina de serra não possa de modo algum entrar em contacto com os limitadores nem com quaisquer outras partes do aparelho.**
- ▶ **Utilize a ferramenta elétrica para ranhurar ou ensamblar apenas com o respetivo dispositivo de proteção adequado (p. ex. cobertura de proteção em túnel, pente de pressão).**
- ▶ **Não use a ferramenta elétrica para abrir ranhuras (ranhura terminada na peça).**

Proteja a lâmina de serra contra golpes e pancadas. A lâmina de serra não deve ser exposta a nenhuma pressão lateral.

A cunha abridora deve estar alinhada com a lâmina de serra, para evitar que a peça a ser trabalhada possa emperrar.

Não trabalhe peças empenadas. A peça tem de ter sempre um lado reto para encostar na guia paralela.

Guarde sempre o pau para empurrar na ferramenta elétrica.

Posição do operador (ver figura H)

- ▶ **Nunca se coloque diretamente em linha com o disco de serra. Posicione sempre o seu corpo do mesmo lado do disco de serra no qual se encontra a guia de corte.** O efeito de coice pode projetar a peça de trabalho a alta velocidade na direção de qualquer pessoa que se encontre à frente e em linha com o disco de serra.
- Mantenha as mãos, os dedos e os braços afastados do disco de serra em rotação.

Observe as seguintes indicações:

- Manter a peça a ser trabalhada seguramente com ambas as mãos e premir firmemente contra a mesa de serra.
- Para peças estreitas e para cortar em ângulo de meia-esquadria vertical, utilize sempre o pau para empurrar (23) fornecido e a guia paralela adicional (41).

Máximas dimensões da peça a ser trabalhada

Ângulo de meia-esquadria vertical	Altura máx. da peça [mm]
0°	79
45°	56

Serrar**Serrar cortes a direito**

- Ajuste a guia paralela (9) à largura de corte desejada (ver "Ajustar a guia paralela", Página 86).
- Coloque a peça sobre a mesa de serrar em frente à cobertura de proteção (6).
- Suba e desça o disco de serra através da manivela (18) para cima ou para baixo até que os dentes superiores do disco de serra (26) se encontrem a aprox. 3 – 6 mm por cima da peça.
- Ligar a ferramenta elétrica.
- Serrar a peça com avanço uniforme.
Se exercer demasiada pressão, as pontas do disco de serra podem sobreaquecer e a peça pode ser danificada.
- Desligue a ferramenta elétrica e aguarde até o disco de serra estar completamente parado.

Serrar ângulos verticais de meia-esquadria

- Ajustar o ângulo de meia-esquadria vertical desejado do disco de serra.
Com o disco de serra inclinado para a esquerda, o batente tem de estar à direita do disco de serra.
- Siga os passos de trabalho de acordo com: (ver "Serrar cortes a direito", Página 87)

Serrar ângulos de meia-esquadria horizontais (ver figura I)

- Ajustar o ângulo de meia-esquadria horizontal desejado na guia angular (3).
- Coloque a peça na calha perfilada (28).
O perfil não deve encontrar-se na linha de corte. Solte neste caso a porca serrilhada (57) e desloque a calha perfilada.
- Suba e desça o disco de serra através da manivela (18) para cima ou para baixo até que os dentes superiores do disco de serra (26) se encontrem a aprox. 3–6 mm por cima da peça.
- Ligar a ferramenta elétrica.
- Com uma mão, pressione a peça contra a calha perfilada (28) e, com a outra mão, empurre a guia angular no manípulo de fixação (53) lentamente na ranhura de guia (5) para a frente.
- Desligue a ferramenta elétrica e aguarde até o disco de serra estar completamente parado.

Verificar e realizar os ajustes básicos

Após uso intensivo, deverá controlar, e se necessário corrigir, os ajustes básicos da ferramenta elétrica, para assegurar cortes precisos.

Para tal são necessárias experiência e ferramentas especiais.

Uma oficina de serviço pós-venda Bosch executa este trabalho de forma rápida e fiável.

Ajustar batentes para ângulo de meia-esquadria 0°/45° (vertical)

- Coloque a ferramenta elétrica na posição de trabalho.
- Ajuste um ângulo de meia-esquadria vertical do disco de serra de 0°.
- Retire a cobertura de proteção (6).

Verificar (ver figura J1)

- Ajuste o calibre angular para 90° e coloque-o sobre a mesa de serra (8).

O lado do calibre angular tem de ficar alinhado em todo o comprimento com o disco de serra (26).

Ajustar (ver figura J2)

- Solte o parafuso (58). Desta forma pode ser deslocado o batente 0° (59).
- Solte a alavanca de bloqueio (16).
- Desloque a roda manual (17) contra o batente 0°, até o lado do calibre angular ficar alinhado no comprimento completo com o disco de serra.
- Segure a roda manual nesta posição e volte a apertar a alavanca de bloqueio (16).
- Reaperte o parafuso (58).

Se, após o ajuste, o indicador de ângulo (51) não estiver em linha com a marca de 0° da escala (52), soltar o parafuso (60) com uma chave de fenda em cruz convencional e alinhar o indicador de ângulo ao longo da marca de 0°.

Repita os passos de trabalho acima mencionados respetivamente para o ângulo de meia-esquadria vertical de 45° (soltar o parafuso (61); deslocar o batente 45° (62)). O indicador de ângulo (51) não pode ser deslocado de novo ao fazê-lo.

Paralelismo do disco de serra em relação às ranhuras de guia da guia angular (ver figura K)

- Coloque a ferramenta elétrica na posição de trabalho.
- Retire a cobertura de proteção (6).

Verificar

- Marque com um lápis o primeiro dente de serra esquerdo, que está visível atrás por cima do inserto de mesa.
- Ajuste o calibre angular para 90° e coloque-o na aresta da ranhura de guia (5).
- Desloque o lado do calibre angular, até o mesmo tocar no dente de serra marcado, e leia a distância entre o disco de serra e a ranhura de guia.
- Rode o disco de serra, até o dente marcado ficar à frente por cima do inserto de mesa.
- Deslocar o calibre angular ao longo da ranhura de guia até o dente marcado da serra.
- Medir novamente a distância entre o disco de serra e a ranhura de guia.

As duas distâncias medidas devem ser idênticas.

Ajustar

- Solte os parafusos de sextavado interior (63) à frente por baixo da mesa de serra e os parafusos de sextavado interior (64) atrás por baixo da mesa de serra com a chave sextavada interior (21) fornecida.
- Mova lentamente o disco de serra, até o mesmo ficar paralelo à ranhura de guia (5).
- Reaperte todos os parafusos (63) e (64).

Ajustar indicador de distância da mesa de serra (ver figura L)

- Posicionar a guia paralela no lado direito do disco de serra.
- Desloque a guia paralela, até a marcação na lupa (27) na escala inferior mostrar 26 cm.
- Para fixar, pressione o punho de aperto (39) outra vez para baixo.
- Puxe o punho de aperto (15) totalmente para cima e puxe o conjunto de extensão da mesa de serra (13) para fora até ao batente.

Verificar

O indicador de distância (55) tem de mostrar na escala superior (2) o valor idêntico ao da marcação na lupa (27) da escala inferior (2).

Ajustar

- Puxe o conjunto de extensão da mesa de serra (13) para fora até ao batente.
- Solte o parafuso (65) com uma chave de fenda em cruz e alinhe o indicador de distância (55) ao longo da marca de 26 cm da escala superior (2).

Ajustar o paralelismo da guia paralela (ver figura M)

- Coloque a ferramenta elétrica na posição de trabalho.
- Retire a cobertura de proteção (6).
- Solte o punho de aperto (39) da guia paralela e desloque-o até o mesmo tocar no disco de serra.

Verificar

A guia paralela (9) tem de tocar no disco de serra em todo o seu comprimento.

Ajustar

- Solte os parafusos de sextavado interior (66) com a chave sextavada interior (21) fornecida.
- Mova lentamente a guia paralela (9), até a mesma tocar no disco de serra em todo o seu comprimento.
- Mantenha a guia paralela nesta posição e pressione o punho de aperto (39) novamente para baixo.
- Volte a apertar os parafusos de sextavado interior (66).

Ajustar a força de aperto da guia paralela

A força de aperto da guia paralela (9) pode ceder após utilização frequente.

- Aperte o parafuso de ajuste (24) até ser possível fixar novamente a guia paralela na mesa de serra.

Ajustar a lupa do guia paralela (ver figura M)

- Coloque a ferramenta elétrica na posição de trabalho.
- Retire a cobertura de proteção (6).

- Desloque a guia paralela (9) da direita até a mesma tocar no disco de serra.

Verificar

A marcação da lupa (27) tem de estar alinhada com a marca de 0 mm na escala (2).

Ajustar

- Solte o parafuso (67) com uma chave de fenda em cruz e alinhe a marcação ao longo da marca de 0 mm.

Ajustar o nível do inserto de mesa (ver figura N)

Verificar

A parte da frente do inserto de mesa (25) tem de ficar à face ou um pouco abaixo da mesa de serra, a parte de trás tem de estar à face ou um pouco acima da mesa de serra.

Ajustar

- Retire o inserto de mesa (25).
- Ajuste com a chave sextavada interior (21) o nível certo para os quatro parafusos de ajuste (68).

Arrecadação e transporte

Guardar os elementos do aparelho (ver figura O1–O5)

A ferramenta elétrica permite fixar de forma segura determinados elementos do aparelho para os guardar.

- Solte a guia paralela adicional (41) da guia paralela (9).
- Coloque todas as peças soltas do aparelho nos respetivos depósitos de armazenamento na carcaça (ver a tabela seguinte).

Figura	Elemento do aparelho	Depósito de armazenamento
O1	Cobertura de proteção	pendurar do entalhe do suporte (33) e apertar com a alavanca de aperto (37)
O2	Conjunto de fixação "Guia paralela adicional" (42)	engatar nos suportes (69)
O2	Adaptador de aspiração (32)	inserir nos ganchos de suporte (70)
O3	Chave anular (22)	fixar com a porca de fixação (71) no depósito para os acessórios
O3	Pau para empurrar (23)	pendurar sobre a porca de fixação (71) e fixar através de deslocamento
O4	Guia paralela (9)	virar ao contrário, engatar por baixo nas calhas de guia e fixar o punho de aperto (39)
O5	Chave sextavada interior (21) chave sextavada interior (20)	inserir nos suportes (72)
O5	Guia angular (3)	inserir nos ganchos de suporte (73)

Figura	Elemento do aparelho	Depósito de armazenamento
O5	Guia paralela adicional (41)	inserir nos ganchos de suporte (30) (lado curto para cima; lado longo para trás)

Transportar a ferramenta elétrica

Antes de um transporte da ferramenta elétrica é necessário executar os seguintes passos:

- Colocar a ferramenta elétrica na posição de transporte (ver "Posição de transporte", Página 85).
- Remover todos os acessórios que não estão montados firmemente na ferramenta elétrica. Se possível, os discos de serra não utilizadas devem ser colocadas dentro de um recipiente fechado durante o transporte.
- Empurre o conjunto de extensão da mesa de serra (13) totalmente para dentro e pressione o punho de aperto (15) para baixo para o fixar.
- Enrole o cabo de corrente elétrica no porta-cabo (29).
- Use as pegas de transporte para levantar ou transportar (12).

► **Ao transportar a ferramenta elétrica, utilizar apenas os dispositivos de transporte e nunca os dispositivos de proteção.**

Manutenção e assistência técnica

Manutenção e limpeza

► **Antes de todos trabalhos na ferramenta elétrica deverá puxar a ficha de rede da tomada.**

Se for necessário instalar um cabo de ligação, a instalação deve ser feita pela **Bosch** ou por um centro de serviço autorizado para ferramentas elétricas **Bosch**, para evitar perigos de segurança.

Limpeza

► **Manter a ferramenta elétrica e as aberturas de ventilação sempre limpas, para trabalhar bem e de forma segura.**

Após cada etapa de trabalho deverá remover o pó e as aparas, soprando com ar comprimido ou limpando com um pincel.

Lubrificação da ferramenta elétrica



Lubrificante:

Óleo para motores SAE 10/SAE 20

- Se necessário, lubrifique a ferramenta elétrica com óleo nos locais indicados (ver

figura P).

Uma oficina de serviço pós-venda Bosch autorizada executa estes trabalhos de forma rápida e fiável.

Elimine os materiais de lubrificação e limpeza de forma ecológica. Respeite as disposições legais.

Medidas para a redução de ruídos

Medidas tomadas pelo fabricante:

- Arranque suave
- Fornecimento com um disco de serra especialmente desenvolvido para a redução de ruídos

Medidas tomadas pelo utilizador:

- Montagem com poucas vibrações, sobre uma superfície de trabalho firme
- Utilização de discos de serra com funções redutoras de ruídos
- Limpeza regular do disco de serra e da ferramenta elétrica

Acessórios

	Número de produto
Saco do pó	2 605 411 205
Guia angular	2 610 015 507
Pau para empurrar	2 610 015 022
Mesa de trabalho GTA 600	0 601 B22 001

Discos de serra para madeira e materiais de placas, painéis e tramelas

Válido para os seguintes tipos:

3 601 M30 502/... 532/... 562/... 572

Disco de serra 254 x 30 mm, 40 dentes 2 608 640 443

Disco de serra 254 x 30 mm, 60 dentes 2 608 640 444

Válido para os seguintes tipos:

3 601 M30 542/... 5B2

Disco de serra 254 x 25,4 mm, 40 dentes 2 608 640 901

Disco de serra 254 x 25,4 mm, 60 dentes 2 608 640 902

Serviço pós-venda e aconselhamento

O serviço pós-venda responde às suas perguntas a respeito de serviços de reparação e de manutenção do seu produto, assim como das peças sobressalentes. Desenhos explodidos e informações acerca das peças sobressalentes também em:

www.bosch-pt.com

A nossa equipa de consultores Bosch esclarece com prazer todas as suas dúvidas a respeito dos nossos produtos e acessórios.

Indique para todas as questões e encomendas de peças sobressalentes a referência de 10 dígitos de acordo com a placa de características do produto.

Portugal

Robert Bosch LDA
Avenida Infante D. Henrique
Lotes 2E – 3E
1800 Lisboa

Para efetuar o seu pedido online de peças entre na página www.ferramentasbosch.com.

Tel.: 21 8500000

Fax: 21 8511096

Brasil

Robert Bosch Ltda. – Divisão de Ferramentas Elétricas
Caixa postal 1195 – CEP: 13065-900
Campinas – SP
Tel.: 0800 7045 446
www.bosch.com.br/contato

Eliminação

Ferramentas elétricas, acessórios e embalagens devem ser enviados a uma reciclagem ecológica de matérias-primas.



Não deitar ferramentas elétricas no lixo doméstico!

Apenas para países da UE:

De acordo com a diretiva europeia 2012/19/UE para aparelhos elétricos e eletrônicos velhos, e com as respetivas realizações nas leis nacionais, as ferramentas elétricas que não servem mais para a utilização, devem ser enviadas separadamente a uma reciclagem ecológica.

Italiano

Avvertenze di sicurezza

Avvertenze generali di sicurezza per elettroutensili

ATTENZIONE Leggere tutte le avvertenze di pericolo, le istruzioni operative, le figure e le specifiche fornite in dotazione al presente elettroutensile. Il mancato rispetto di tutte le istruzioni sottoelencate potrà comportare il pericolo di scosse elettriche, incendi e/o gravi lesioni.

Conservare tutte le avvertenze di pericolo e le istruzioni operative per ogni esigenza futura.

Il termine "elettrotensile" riportato nelle avvertenze fa riferimento ai dispositivi dotati di alimentazione elettrica (a filo) o a batteria (senza filo).

Sicurezza della postazione di lavoro

- **Conservare l'area di lavoro pulita e ben illuminata.** Zone disordinate o buie possono essere causa di incidenti.
- **Evitare di impiegare l'elettrotensile in ambienti soggetti al rischio di esplosioni nei quali siano presenti liquidi, gas o polveri infiammabili.** Gli elettrotensili producono scintille che possono far infiammare la polvere o i gas.
- **Tenere lontani i bambini ed altre persone durante l'impiego dell'elettrotensile.** Eventuali distrazioni potranno comportare la perdita del controllo sull'elettrotensile.

Sicurezza elettrica

- ▶ **La spina di allacciamento alla rete dell'elettrodomestico deve essere adatta alla presa. Evitare assolutamente di apportare qualsivoglia modifica alla spina. Non utilizzare spine adattatrici con elettrodomestici dotati di collegamento a terra.** Le spine non modificate e le prese adatte allo scopo riducono il rischio di scosse elettriche.
- ▶ **Evitare il contatto fisico con superfici collegate a terra, come tubi, radiatori, fornelli elettrici e frigoriferi.** Sussiste un maggior rischio di scosse elettriche nel momento in cui il corpo è messo a massa.
- ▶ **Custodire l'elettrodomestico al riparo dalla pioggia o dall'umidità..** La penetrazione dell'acqua in un elettrodomestico aumenta il rischio di una scossa elettrica.
- ▶ **Non usare il cavo per scopi diversi da quelli previsti. Non usare il cavo per trasportare o appendere l'elettrodomestico, né per estrarre la spina dalla presa di corrente. Non avvicinare il cavo a fonti di calore, olio, spigoli taglienti e parti della macchina in movimento.** I cavi danneggiati o aggrovigliati aumentano il rischio d'insorgenza di scosse elettriche.
- ▶ **Se si utilizza l'elettrodomestico all'aperto, impiegare un cavo di prolunga adatto per l'uso all'esterno.** L'uso di un cavo di prolunga omologato per l'impiego all'esterno riduce il rischio d'insorgenza di scosse elettriche.
- ▶ **Qualora non fosse possibile evitare di utilizzare l'elettrodomestico in un ambiente umido, usare un interruttore di protezione dalle correnti di guasto (RCD).** L'uso di un interruttore di sicurezza riduce il rischio di una scossa elettrica.

Sicurezza delle persone

- ▶ **Quando si utilizza un elettrodomestico è importante restare vigili, concentrarsi su ciò che si sta facendo ed operare con giudizio. Non utilizzare l'elettrodomestico in caso di stanchezza o sotto l'effetto di droghe, alcool o medicinali.** Un attimo di distrazione durante l'uso dell'elettrodomestico può essere causa di gravi incidenti.
- ▶ **Utilizzare gli appositi dispositivi di protezione individuali. Indossare sempre gli occhiali protettivi.** L'impiego, in condizioni appropriate, di dispositivi di protezione quali maschera antipolvere, scarpe antinfortunistiche antiscivolo, elmetto di protezione, protezioni acustiche, riduce il rischio di infortuni.
- ▶ **Evitare l'accensione involontaria dell'elettrodomestico. Prima di collegare l'elettrodomestico all'alimentazione di corrente e/o alla batteria, prima di prenderlo o trasportarlo, assicurarsi che sia spento.** Tenendo il dito sopra l'interruttore mentre si trasporta l'elettrodomestico oppure collegandolo all'alimentazione di corrente con l'interruttore inserito, si vengono a creare situazioni pericolose in cui possono verificarsi seri incidenti.
- ▶ **Prima di accendere l'elettrodomestico togliere qualsiasi attrezzo di regolazione o chiave utilizzata.** Un accessorio oppure una chiave che si trovi in una parte rotante della macchina può provocare seri incidenti.

- ▶ **Evitare di assumere posture anomale. Mantenere appoggio ed equilibrio adeguati in ogni situazione.** In questo modo è possibile controllare meglio l'elettrodomestico in caso di situazioni inaspettate.
- ▶ **Indossare indumenti adeguati. Non indossare vestiti larghi, né gioielli. Tenere capelli e vestiti lontani da parti in movimento.** Vestiti larghi, gioielli o capelli lunghi potranno impigliarsi in parti in movimento.
- ▶ **Se l'utensile è dotato di un apposito attacco per dispositivi di aspirazione e raccolta polvere, accertarsi che gli stessi siano collegati ed utilizzati in modo conforme.** L'utilizzo di un'aspirazione polvere può ridurre lo svilupparsi di situazioni pericolose dovute alla polvere.
- ▶ **Evitare che la confidenza derivante da un frequente uso degli utensili si trasformi in superficialità e vengano trascurate le principali norme di sicurezza.** Una mancanza di attenzione può causare gravi lesioni in una frazione di secondo.

Trattamento accurato ed uso corretto degli elettrodomestici

- ▶ **Non sottoporre l'elettrodomestico a sovraccarico. Utilizzare l'elettrodomestico adeguato per l'applicazione specifica.** Con un elettrodomestico adatto si lavora in modo migliore e più sicuro nell'ambito della sua potenza di prestazione.
- ▶ **Non utilizzare l'elettrodomestico qualora l'interruttore non consenta un'accensione/uno spegnimento corretti.** Un elettrodomestico con l'interruttore rotto è pericoloso e deve essere aggiustato.
- ▶ **Prima di eseguire eventuali regolazioni, sostituire accessori o riporre la macchina al termine del lavoro, estrarre sempre la spina dalla presa di corrente e/o togliere la batteria, se rimovibile.** Tale precauzione eviterà che l'elettrodomestico possa essere messo in funzione involontariamente.
- ▶ **Riporre gli elettrodomestici fuori della portata dei bambini durante i periodi di inutilizzo e non consentire l'uso degli utensili stessi a persone inesperte o che non abbiano letto le presenti istruzioni.** Gli elettrodomestici sono macchine pericolose quando vengono utilizzati da persone non dotate di sufficiente esperienza.
- ▶ **Eseguire la manutenzione degli elettrodomestici e relativi accessori. Verificare la presenza di un eventuale disallineamento o inceppamento delle parti mobili, la rottura di componenti o qualsiasi altra condizione che possa pregiudicare il corretto funzionamento dell'elettrodomestico stesso. Se danneggiato, l'elettrodomestico dovrà essere riparato prima dell'uso.** Numerosi incidenti vengono causati da elettrodomestici la cui manutenzione è stata effettuata poco accuratamente.
- ▶ **Mantenere gli utensili da taglio affilati e puliti.** Gli utensili da taglio curati con particolare attenzione e con taglienti affilati s'inceppano meno frequentemente e sono più facili da condurre.
- ▶ **Utilizzare sempre l'elettrodomestico, gli accessori e gli utensili specifici ecc. in conformità alle presenti istruzioni.**

zioni, tenendo conto delle condizioni di lavoro e delle operazioni da eseguire. L'impiego di elettrotensili per usi diversi da quelli consentiti potrà dar luogo a situazioni di pericolo.

- ▶ **Mantenere impugnature e superfici di presa asciutte, pulite e prive di olio e grasso.** Impugnature e superfici di presa scivolose non consentono di manipolare e controllare l'utensile in caso di situazioni inaspettate.

Assistenza


- ▶ **Fare riparare l'elettrotensile da personale specializzato ed utilizzando solo parti di ricambio identiche.** In tale maniera potrà essere salvaguardata la sicurezza dell'elettrotensile.

Istruzioni di sicurezza per banchi sega

Avvertenze relative alla protezione

- ▶ **Mantenere le protezioni sempre installate. Le protezioni devono essere perfettamente funzionanti e correttamente installate.** Una protezione allentata, danneggiata o non correttamente funzionante deve essere riparata o sostituita.
- ▶ **Utilizzare sempre la protezione della lama ed il cuneo divisore per qualsiasi operazione di taglio passante.** Per le operazioni di taglio passante, in cui la lama taglia completamente il pezzo in lavorazione per il suo intero spessore, la protezione ed altri dispositivi di sicurezza contribuiscono a ridurre il rischio di lesioni.
- ▶ **Ripristinare immediatamente il sistema di protezione dopo aver completato un'operazione (ad es. esecuzione di scanalature) che richiede la rimozione della protezione e/o del cuneo divisore.** La protezione e il cuneo divisore contribuiscono a ridurre il rischio di lesioni.
- ▶ **Prima di azionare l'interruttore, accertarsi che la lama non si trovi a contatto con la protezione, con il cuneo divisore o con il pezzo in lavorazione.** Un contatto accidentale di queste parti con la lama potrebbe creare una condizione di pericolo.
- ▶ **Regolare il cuneo divisore come descritto nel presente manuale d'istruzioni.** In caso di spaziatura, posizionamento o allineamento non corretti, il cuneo divisore potrebbe risultare inefficace nel ridurre le probabilità di un contraccolpo.
- ▶ **Affinché il cuneo divisore possa funzionare, dovrà essere inserito nel pezzo in lavorazione.** Il cuneo divisore risulta inefficace quando si tagliano pezzi troppo corti per venire a contatto con il cuneo stesso. In tali condizioni, il cuneo divisore non è in grado di prevenire un eventuale contraccolpo.
- ▶ **Utilizzare la lama appropriata per il cuneo divisore.** Affinché il cuneo divisore funzioni correttamente, il diametro della lama deve essere armonizzato con il cuneo divisore appropriato e lo spessore del corpo della lama deve essere inferiore a quello del cuneo; inoltre la larghezza di taglio della lama deve essere maggiore dello spessore del cuneo divisore.

Avvertenze inerenti alle procedure di taglio

- ▶  **PERICOLO: non inserire in alcun caso le dita o le mani in prossimità o in linea con la lama.** Un momento di disattenzione o una svista potrebbero dirigere la mano dell'utilizzatore dell'utilizzatore verso la lama e causare lesioni di grave entità.
- ▶ **Far avanzare il pezzo in lavorazione contro la lama esclusivamente in senso contrario a quello di rotazione.** Far avanzare il pezzo in lavorazione nella stessa direzione in cui ruota la lama sopra il banco potrebbe far sì che il pezzo stesso e la mano vengano trascinati contro la lama.
- ▶ **Non utilizzare in alcun caso il goniometro di precisione per far avanzare il pezzo in lavorazione quando si sta eseguendo un taglio e non utilizzare la guida parallela come battuta di finecorsa quando si esegue un taglio trasversale con il goniometro di precisione.** Condurre contemporaneamente il pezzo in lavorazione mediante la guida parallela ed il goniometro di precisione aumenta la probabilità di inceppamento della lama con conseguente contraccolpo.
- ▶ **Quando si esegue un taglio, far avanzare sempre il pezzo in lavorazione fra la guida parallela e la lama. Utilizzare un elemento scorrevole per banco quando la distanza tra la guida e la lama è inferiore a 150 mm ed utilizzare un blocco di spinta quando la distanza è inferiore a 50 mm.** Appositi ausili di lavoro manterranno le mani dell'utilizzatore a distanza di sicurezza dalla lama.
- ▶ **Utilizzare esclusivamente l'elemento scorrevole per banco fornito dal produttore o realizzato in conformità alle istruzioni.** Questo elemento scorrevole per banco garantisce una distanza sufficiente fra la mano e la lama.
- ▶ **Non utilizzare in alcun caso un elemento scorrevole per banco danneggiato o tagliato.** Un elemento scorrevole per banco danneggiato potrebbe rompersi e la mano potrebbe scivolare contro la lama.
- ▶ **Non eseguire alcuna operazione a mano libera. Utilizzare sempre la guida parallela, oppure il goniometro di precisione, per posizionare e condurre il pezzo in lavorazione.** «A mano libera» significa utilizzare le mani per sostenere o condurre il pezzo in lavorazione, anziché ricorrere ad un guida parallela o ad un goniometro di precisione. Tagliare a mano libera può causare disallineamenti, bloccaggi e contraccolpi.
- ▶ **Non avvicinarsi, né protendersi sopra una lama in rotazione.** Cercare di raggiungere un pezzo in lavorazione potrebbe causare un contatto accidentale con la lama in movimento.
- ▶ **Fornire un supporto ausiliario al pezzo in lavorazione nella parte posteriore e/o ai lati del banco sega nel caso di pezzi lunghi e/o larghi, in modo da mantenerli allo stesso livello.** Un pezzo in lavorazione lungo o largo tende a ruotare sul bordo del banco, causando perdita di controllo, bloccaggio della lama e contraccolpi.
- ▶ **Far avanzare il pezzo in lavorazione a velocità uniforme. Non curvare, né torcere il pezzo in lavorazione. In**

caso di bloccaggio, spegnere immediatamente l'utensile scollegandolo dalla corrente, quindi eliminare l'inceppamento. Il bloccaggio della lama causato dal pezzo in lavorazione può originare un contraccolpo o arrestare il motore.

- ▶ **Non rimuovere residui di materiale tagliato quando la lama è in funzione.** Il materiale potrebbe restare intrappolato fra la guida/all'interno della protezione della lama e la lama stessa, trascinando le dita dell'utilizzatore contro la lama. Spegnerla la sega ed attendere fino all'arresto della lama prima di rimuovere il materiale.
- ▶ **Utilizzare una guida ausiliaria a contatto con il piano del banco quando si tagliano pezzi di spessore inferiore a 2 mm.** Un pezzo sottile può incunearsi sotto la guida parallela e provocare un contraccolpo.

Cause dei contraccolpi e relative avvertenze

Il contraccolpo è un'improvvisa reazione del pezzo in lavorazione causata da una lama bloccata, inceppata o da una linea di taglio disallineata nel pezzo in lavorazione rispetto alla lama o quando una parte del pezzo in lavorazione si blocca fra la lama e la guida parallela o altro oggetto fisso.

Molto frequentemente, durante un contraccolpo il pezzo in lavorazione viene sollevato dal banco dalla porzione posteriore della lama e viene scagliato contro l'operatore.

I contraccolpi sono causati da un impiego errato dell'utensile da taglio e/o da procedure o condizioni d'impiego non conformi e si possono evitare adottando le precauzioni indicate di seguito.

- ▶ **Non restare in alcun caso direttamente in linea con la lama. Posizionarsi sempre sullo stesso lato della lama sul quale si trova la guida.** Il contraccolpo potrebbe scagliare il pezzo in lavorazione ad alta velocità contro chiunque si trovi di fronte ed in linea con la lama.
- ▶ **Non protendersi in alcun caso sopra la lama, né sul retro della stessa, essa, per estricarla o sostenere il pezzo in lavorazione.** Potrebbe verificarsi un contatto accidentale con la lama, oppure il contraccolpo potrebbe trascinare le dita dell'utilizzatore contro la lama.
- ▶ **Non mantenere in alcun caso premuto contro la lama il pezzo che si sta tagliando.** Mantenendo premuto contro la lama il pezzo che si sta tagliando, si causerebbe un probabile inceppamento, con conseguente contraccolpo.
- ▶ **Allineare la guida parallela in modo che risulti parallela alla lama.** Un disallineamento della guida bloccherà il pezzo in lavorazione contro la lama, causando un contraccolpo.
- ▶ **Utilizzare un pressore a pettine per condurre il pezzo in lavorazione contro il banco e la guida quando si eseguono tagli non passanti, ad es. in caso di esecuzione di scanalature.** Un pressore a pettine contribuisce a controllare il pezzo in lavorazione nell'eventualità di un contraccolpo.
- ▶ **Sostenere i pannelli di grandi dimensioni, per ridurre al minimo gli inceppamenti e i contraccolpi della lama.** I pannelli di grandi dimensioni tendono a flettersi sotto al loro peso. Gli eventuali sostegni devono essere posiziona-

ti sotto tutte le porzioni del pannello che risultano sporgenti dal piano del banco.

- ▶ **Utilizzare la massima cautela quando si taglia un pezzo che si presenta deformato, nodoso, incurvato o che non abbia un bordo sufficientemente rettilineo da poterlo condurre mediante di un goniometro di precisione o lungo la guida.** Un pezzo che si presenti deformato, nodoso o incurvato sarà instabile e causerà un disallineamento dell'intaglio rispetto alla lama, con conseguente inceppamento e contraccolpo.
- ▶ **Non tagliare in alcun caso più pezzi contemporaneamente, impilati in verticale o in orizzontale.** La lama potrebbe sollevare uno o più pezzi, provocando un contraccolpo.
- ▶ **Quando si riavvia la sega con la lama nel pezzo in lavorazione, centrare la lama stessa nell'intaglio, in modo da evitare che i denti si incastrino nel materiale.** Se la lama si inceppa, potrebbe sollevare il pezzo in lavorazione e provocare contraccolpi al riavvio dell'utensile da taglio.
- ▶ **Mantenere le lame pulite, affilate e con sufficiente dentatura. Non utilizzare in alcun caso lame incurvate o che presentino denti rotti o incrinati.** Lame affilate e dotate di una dentatura appropriata riducono al minimo l'inceppamento, l'arresto ed il contraccolpo.

Avvertenze relative alla procedura operativa del banco sega

- ▶ **Spegnerla il banco sega e scollegare il cavo dell'alimentazione quando si rimuove l'inserto del banco, si sostituisce la lama o si eseguono regolazioni relative al cuneo divisore o alla protezione della lama, nonché quando l'utensile viene lasciato incustodito.** Adottando opportune misure precauzionali, si preveniranno infortuni.
- ▶ **Non lasciare in alcun caso il banco sega in funzione incustodito. Spegnerla il banco e non abbandonare l'utensile fino a quando non si sia completamente arrestato.** Una sega incustodita in funzione è un pericolo fuori controllo.
- ▶ **Posizionare il banco sega in una zona ben illuminata e su una superficie piana, in cui sia possibile mantenere buona stabilità ed equilibrio. Il banco sega andrà installato in una zona che offra spazio adeguato per manipolare agevolmente pezzi della dimensione prevista per quelli in lavorazione.** Zone anguste e buie, nonché pavimenti dalla superficie irregolare e scivolosa favoriscono gli infortuni.
- ▶ **Pulire frequentemente la zona e rimuovere la segatura sotto al banco sega e/o sotto al dispositivo per la raccolta della polvere.** La segatura accumulata è infiammabile e potrebbe verificarsi un'accensione spontanea.
- ▶ **Il banco sega deve essere fissato.** Un banco sega non fissato in modo adeguato può spostarsi o ribaltarsi.
- ▶ **Rimuovere attrezzi, residui di legno ecc. dal banco prima di mettere in funzione la sega.** Una distrazione o un potenziale inceppamento possono rivelarsi pericolosi.

- ▶ **Utilizzare sempre lame con foro per il mandrino di forma e dimensioni corrette (forma quadrangolare o circolare).** L'utilizzo di lame non coincidenti con il fissaggio della sega comporterebbe un funzionamento scentrato, con conseguente perdita di controllo.
- ▶ **Non utilizzare in alcun caso dispositivi di supporto per lame danneggiati o di tipo non corretto (ad es. flange, rondelle, bulloni o dadi per lame).** Questi dispositivi di supporto sono stati progettati espressamente per la sega in questione, per garantire un funzionamento sicuro e prestazioni ottimali.
- ▶ **Non salire in alcun caso sul banco sega, né utilizzarlo come sgabello.** Possono verificarsi lesioni di seria entità se l'utensile si ribalta o se si viene accidentalmente in contatto con l'utensile di taglio.
- ▶ **Accertarsi che la lama sia installata in modo da ruotare nella direzione corretta. Non utilizzare mole, spazzole metalliche o dischi abrasivi su un banco sega.** Un'installazione inadeguata o l'utilizzo di accessori non consigliati potrebbe causare lesioni di seria entità.

Avvertenze di sicurezza supplementari

- ▶ **Durante il montaggio della lama, indossare guanti protettivi.** Durante tale fase, vi è rischio di lesioni.
- ▶ **Non utilizzare lame in acciaio HSS.** Le lame di questo tipo possono rompersi facilmente.
- ▶ **Non utilizzare mai l'elettrotensile senza l'inserto per banco. Sostituire l'inserto per banco, qualora fosse difettoso.** Se l'inserto per banco non è in perfette condizioni, vi è il rischio che la lama provochi lesioni.
- ▶ **Mantenere pulita la postazione di lavoro.** Le miscele di materiali sono particolarmente pericolose. Le polveri di metalli leggeri possono incendiarsi o esplodere.
- ▶ **Selezionare la lama adatta al materiale che si intende lavorare.**
- ▶ **Utilizzare esclusivamente lame che corrispondano ai dati caratteristici indicati nelle presenti istruzioni d'uso e riportati sull'elettrotensile, omologate secondo la norma EN 847-1 e munite della rispettivo contrassegno.**
- ▶ **Utilizzare esclusivamente lame consigliate dal produttore del presente elettrotensile e che siano adatte per il materiale che si desidera lavorare.**
- ▶ **Accostare il pezzo in lavorazione esclusivamente alla lama in rotazione.** In caso contrario, vi è rischio di contraccolpi, qualora la lama si inceppi nel pezzo in lavorazione.

Simboli

I seguenti simboli possono essere molto importanti per l'utilizzo dell'elettrotensile in dotazione. È importante imprimerli bene nella mente i simboli ed il rispettivo significato. Un'interpretazione corretta dei simboli contribuisce ad utilizzare meglio ed in modo più sicuro l'elettrotensile.

Simboli e relativi significati



Non avvicinare le mani alla zona di taglio quando l'elettrotensile è in funzione. In caso di contatto con la lama, vi è rischio di lesioni.



Indossare una maschera di protezione contro la polvere.



Indossare protezioni acustiche. L'effetto del rumore può provocare la perdita dell'udito.



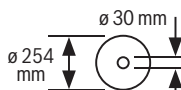
Indossare degli occhiali di protezione.

3 601 M30 502

3 601 M30 532

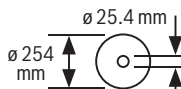
3 601 M30 562

3 601 M30 572



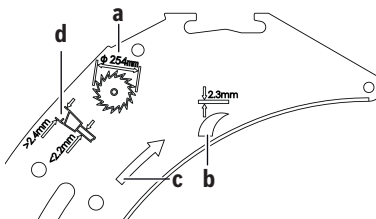
3 601 M30 542

3 601 M30 5B2



Tenere in considerazione le dimensioni della lama. Il diametro del foro deve combaciare perfettamente con l'alberino portautensili e deve essere senza gioco. Se è necessario utilizzare riduzioni, accertarsi che le dimensioni della riduzione siano adatte allo spessore del corpo lama, al diametro del foro della lama e al diametro dell'alberino portautensili. Utilizzare, laddove possibile, le riduzioni fornite in dotazione con la lama.

Il diametro della lama deve corrispondere al dato riportato sul simbolo.



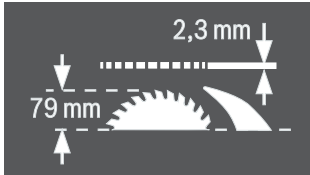
a Il diametro della lama non dovrà superare i 25,4 mm.

Simboli e relativi significati

b Lo spessore del cuneo divisore è di 2,3 mm.

c La direzione di taglio dei denti (direzione della freccia sulla lama) dovrà corrispondere con la direzione della freccia sul cuneo divisore.

d Nel sostituire la lama, accertarsi che la larghezza di taglio non sia inferiore a 2,4 mm e che lo spessore del corpo lama non sia superiore a 2,2 mm. In caso contrario, vi è rischio che il cuneo divisore si inceppi nel pezzo in lavorazione.



Lo spessore del cuneo divisore è pari a 2,3 mm.

La massima altezza possibile per il pezzo in lavorazione è di 79 mm.

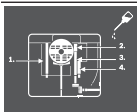


Lato sinistro:

indica il senso di rotazione della manovella di abbassamento (**posizione di trasporto**) e sollevamento (**posizione di lavoro**) della lama.

Lato destro:

indica la posizione della leva di bloccaggio per l'arresto della lama ed in occasione dell'impostazione dell'angolo di inclinazione verticale (lama orientabile).



In caso di necessità oliare l'elettrotensile sui punti indicati.



Gli elettrotensili con classe di protezione II sono dotati di isolamento rinforzato oppure doppio.



Con il contrassegno CE, il produttore conferma che l'elettrotensile è conforme alle Direttive UE in vigore.

Descrizione del prodotto e dei servizi forniti



Leggere tutte le avvertenze e disposizioni di sicurezza. La mancata osservanza delle avvertenze e disposizioni di sicurezza può causare folgorazioni, incendi e/o lesioni di grave entità.

Si prega di osservare le immagini nella prima parte delle istruzioni per l'uso.

Utilizzo conforme

L'elettrotensile è idoneo per essere utilizzato come apparecchio fisso per tagli longitudinali e trasversali nel legno duro e legno dolce nonché in pannelli di masonite e cartoni di fibra seguendo una linea dritta del taglio. A questo proposito è possibile raggiungere angoli di inclinazione orizzontali da -60° fino a $+60^\circ$ nonché angoli di inclinazione verticali da -2° fino a 47° .

Utilizzando lame adatte è possibile il taglio di profili di alluminio e plastica.

Componenti illustrati

La numerazione dei componenti illustrati si riferisce all'illustrazione dell'elettrotensile che si trova sulla pagina con la rappresentazione grafica.

- (1) Scanalatura di guida per guida parallela
- (2) Scala per distanza dalla lama di taglio alla guida parallela
- (3) Battuta di guida angolare
- (4) Incavi di impugnatura
- (5) Scanalatura di guida per guida angolare
- (6) Copertura di protezione
- (7) Cuneo separatore
- (8) Banco sega
- (9) Guida parallela
- (10) Scanalatura di guida a V sul banco sega per guida parallela
- (11) Fori di montaggio
- (12) Impugnatura di trasporto
- (13) Prolunga del banco sega
- (14) Staffa di fissaggio per banco da lavoro GTA 600
- (15) Impugnatura di serraggio per prolunga del banco sega
- (16) Leva di bloccaggio per la regolazione dell'angolo obliquo verticale
- (17) Volantino
- (18) Manovella per sollevamento ed abbassamento della lama di taglio
- (19) Coperchio di sicurezza dell'interruttore di avvio/arresto
- (20) Chiave a brugola (2 mm)
- (21) Chiave a brugola (5 mm)

- | | |
|---|--|
| <p>(22) Chiave ad anello (23 mm)</p> <p>(23) Piano scorrevole</p> <p>(24) Vite di regolazione forza di serraggio della guida parallela</p> <p>(25) Inserto banco</p> <p>(26) Lama</p> <p>(27) Lente d'ingrandimento</p> <p>(28) Guida profilata</p> <p>(29) Supporto per cavo</p> <p>(30) Staffa di fissaggio per la conservazione della guida parallela supplementare</p> <p>(31) Espulsione trucioli</p> <p>(32) Adattatore di aspirazione</p> <p>(33) Supporto di stivaggio copertura di protezione</p> <p>(34) Leva di serraggio del cuneo divisore</p> <p>(35) Spine di posizionamento per cuneo divisore</p> <p>(36) Rientranze per inserto banco</p> <p>(37) Leva di serraggio della copertura di protezione</p> <p>(38) Perno di guida della copertura di protezione</p> <p>(39) Impugnatura di serraggio della guida parallela</p> <p>(40) Guida a V della guida parallela</p> <p>(41) Guida parallela supplementare</p> <p>(42) Set di fissaggio «guida parallela supplementare»</p> <p>(43) Binario di guida della guida angolare</p> <p>(44) Set di fissaggio «guida profilata»</p> <p>(45) Vite di fissaggio per espulsione dei trucioli</p> <p>(46) Dado di serraggio</p> <p>(47) Levetta di bloccaggio del mandrino</p> <p>(48) Flangia di serraggio</p> <p>(49) Alberino portautensile</p> <p>(50) Flangia di attacco</p> <p>(51) Indicatore angolo (verticale)</p> | <p>(52) Scala per angoli obliqui (verticali)</p> <p>(53) Pomello di fissaggio per angolo obliquo a scelta (orizzontale)</p> <p>(54) Indicatore dei gradi sulla guida angolare</p> <p>(55) Indicatore della distanza banco per tagliare</p> <p>(56) Tasto ins.</p> <p>(57) Dado zigrinato guida profilata</p> <p>(58) Vite con intaglio a croce per la regolazione della battuta 0°</p> <p>(59) Battuta per angolo obliquo a 0° (verticale)</p> <p>(60) Vite dell'indicatore di angolo (verticale)</p> <p>(61) Vite con intaglio a croce per la regolazione della battuta 45°</p> <p>(62) Battuta per angolo obliquo a 45° (verticale)</p> <p>(63) Viti ad esagono cavo (5 mm) anteriori per la regolazione del parallelismo della lama</p> <p>(64) Viti ad esagono cavo (5 mm) posteriori per la regolazione del parallelismo della lama</p> <p>(65) Vite per indicatore della distanza banco per tagliare</p> <p>(66) Viti ad esagono cavo (5 mm) per la regolazione del parallelismo della guida parallela</p> <p>(67) Vite per indicatore di distanza guida parallela</p> <p>(68) Viti di regolazione per inserto banco</p> <p>(69) Supporto per la conservazione del set di fissaggio «guida parallela supplementare»</p> <p>(70) Staffa di fissaggio per la conservazione dell'adattatore per l'aspirazione</p> <p>(71) Dado di fissaggio per la chiave ad anello e per l'aggancio del piano scorrevole</p> <p>(72) Supporto per la conservazione della chiave per viti ad esagono cavo</p> <p>(73) Staffa di fissaggio per la conservazione della guida angolare</p> |
|---|--|

Dati tecnici

Sega circolare a banco		GTS 10 J		GTS 10 J		GTS 10 J	
Codice articolo		3 601 M30 502	3 601 M30 532	3 601 M30 532	3 601 M30 562	3 601 M30 572	3 601 M30 562
Potenza assorbita nominale	W	1800	1800	1800	1650	1650	1650
Tensione nominale	Volt	220-240	230	230	110	110	110
Frequenza	Hz	50/60	50/60	50/60	50/60	50/60	50/60
Numero di giri a vuoto	min ⁻¹	3650	3650	3650	3650	3650	3650
Limitatore di spunto alla partenza		●	●	●	●	●	●
Peso secondo EPTA-Procedure 01:2014	kg	26,2	26,2	26,2	26,2	26,2	26,2
Classe di protezione		□/II	□/II	□/II	□/II	□/II	□/II
Dimensioni (inclusi elementi amovibili dell'utensile)							
Larghezza x profondità x altezza	mm	640 x 706 x 330	640 x 706 x 330	640 x 706 x 330	640 x 706 x 330	640 x 706 x 330	640 x 706 x 330
Dimensioni delle lame idonee							

Sega circolare a banco		GTS 10 J	GTS 10 J	GTS 10 J
Diametro della lama	mm	254	254	254
Spessore della lama originale	mm	< 2,2	< 2,2	< 2,2
Min. spessore denti/stradatura denti	mm	> 2,4	> 2,4	> 2,4
Diametro foro	mm	30	30	30

Sega circolare a banco		GTS 10 J	GTS 10 J
Codice articolo		3 601 M30 542	3 601 M30 5B2
Potenza assorbita nominale	W	1800	1800
Tensione nominale	Volt	220-240	220
Frequenza	Hz	50/60	60
Numero di giri a vuoto	min ⁻¹	3650	3650
Limitatore di spunto alla partenza		●	●
Peso secondo EPTA-Procedure 01:2014	kg	26,2	26,2
Classe di protezione		□/II	□/II
Dimensioni (inclusi elementi amovibili dell'utensile)			
Larghezza x profondità x altezza	mm	640 x 706 x 330	640 x 706 x 330

Dimensioni delle lame idonee

Diametro della lama	mm	254	254
Spessore della lama originale	mm	< 2,2	< 2,2
Min. spessore denti/stradatura denti	mm	> 2,4	> 2,4
Diametro foro	mm	25,4	25,4

Dimensioni massime del pezzo in lavorazione: (vedi «Dimensioni massime del pezzo in lavorazione», Pagina 102)

I dati sono validi per una tensione nominale [U] di 230 V. In caso di tensioni differenti e di versioni per Paesi specifici, tali dati potranno variare.

Informazioni sulla rumorosità

Valori di emissione acustica rilevati conformemente a **EN 62841-3-1**.

Il livello di rumorosità ponderato A dell'elettrotensile è tipicamente di: Livello di pressione acustica **111 dB(A)**; Livello di potenza sonora **124 dB(A)**. Grado d'incertezza K = **3 dB**.

Indossare protezioni acustiche!

Il livello di emissione acustica indicato nelle presenti istruzioni è stato rilevato in conformità ad una procedura di misurazione standardizzata e può essere utilizzato per eseguire un confronto tra gli elettrotensili. La stessa procedura è idonea anche per una valutazione temporanea dell'emissione acustica.

Il livello di emissione acustica indicato è riferito agli impieghi principali dell'elettrotensile. Qualora l'elettrotensile venisse utilizzato tuttavia per altre applicazioni, con accessori differenti oppure con manutenzione insufficiente, il livello di emissione acustica potrebbe variare. Ciò potrebbe aumentare sensibilmente l'emissione acustica per l'intero periodo di funzionamento.

Per una valutazione precisa dell'emissione acustica bisognerebbe considerare anche i tempi in cui l'utensile è spento oppure è acceso ma non viene effettivamente utilizzato. Ciò potrebbe ridurre sensibilmente l'emissione acustica per l'intero periodo di funzionamento.

Montaggio

► **Assicurarsi sempre che l'utensile non possa avviarsi involontariamente. La spina di rete non deve in alcun caso essere collegata all'alimentazione elettrica né durante le operazioni di montaggio, né nel corso di qualunque tipo di intervento sull'elettrotensile.**

Volume di fornitura

Prima di mettere in funzione l'elettrotensile per la prima volta, accertarsi che siano effettivamente presenti tutte le parti riportate di seguito:

- Banco sega circolare con lama montata **(26)** e cuneo divisore **(7)**
- Battuta di guida angolare **(3)**
- Guida profilata **(28)**
- Set di fissaggio «guida profilata» **(44)** (lamiera di guida, dado zigrinato, vite, rondella)
- Guida parallela **(9)**
- Guida parallela supplementare **(41)**
- Set di fissaggio «guida parallela supplementare» **(42)** (3 viti di fissaggio, 3 rondelle, 3 dadi ad alette)
- Copertura di protezione **(6)**
- Chiave a brugola **(21)**
- Chiave a brugola **(20)**
- Chiave ad anello **(22)**

- Piano scorrevole **(23)**
- Inserto banco **(25)**
- Adattatore di aspirazione **(32)**

Avvertenza: Verificare che l'elettrotensile non presenti danni.

Prima di ogni utilizzo dell'elettrotensile, esaminare accuratamente i dispositivi di protezione o eventuali parti lievemente danneggiate, per accertarsi che funzionino correttamente. Verificare che le parti mobili funzionino perfettamente e che non si blocchino ed accertarsi che non vi siano componenti danneggiati. Tutte le parti devono essere montate correttamente e secondo tutte le condizioni previste, per garantire un perfetto funzionamento.

In caso di dispositivi di protezione e parti danneggiati si deve provvedere a far eseguire una riparazione oppure una sostituzione degli stessi rivolgendosi ad un'officina specializzata munita di debita autorizzazione.

Montaggio dei componenti singoli

- Togliere con cautela dal loro imballaggio tutti i particolari forniti in dotazione.
- Rimuovere dall'elettrotensile e dagli accessori forniti in dotazione tutto il materiale di imballaggio.
- Prestare attenzione a rimuovere il materiale da imballaggio che si trova applicato sotto il blocco motore.

Direttamente sulla carcassa sono fissati i seguenti elementi dell'apparecchio: piano scorrevole **(23)**, chiave ad anello **(22)**, chiave per viti ad esagono cavo **(21)** e **(20)** guida parallela **(9)**, guida angolare **(3)**, adattatore di aspirazione **(32)**, guida parallela supplementare **(41)** con set di fissaggio **(42)**, copertura di protezione **(6)**.

- Non appena uno di questi elementi risulta necessario, dovrà essere prelevato con cautela dal suo scomparto per la conservazione.

Posizionare il cuneo divisore (vedere figg. a1-a2)

Avvertenza: se necessario, prima del posizionamento, pulire tutte le parti da montare.

- Ruotare la manovella **(18)** in senso orario fino a battuta, in modo che la lama **(26)** si venga a trovare nella posizione più in alto possibile sul banco sega.
- Allentare la levetta di bloccaggio **(34)**.
- Spingere il cuneo divisore **(7)** in verso la leva di serraggio **(34)**, finché sia possibile estrarre il cuneo verso l'alto.
- Estrarre il cuneo divisore completamente verso l'alto, in modo da posizionarlo esattamente sul centro della lama.
- Fare nuovamente innestare in posizione entrambe le spine **(35)** nei fori inferiori del cuneo divisore e fissare di nuovo saldamente la leva di serraggio **(34)**.

Montare l'inserto banco (vedere figura b)

- Agganciare l'inserto banco **(25)** nelle rientranze posteriori **(36)** del vano utensile.
- Guidare l'inserto banco verso il basso.
- Esercitare pressione sull'inserto banco finché non si innesta anteriormente in posizione nel vano utensile.

La parte anteriore dell'inserto banco **(25)** deve essere allineata oppure leggermente al di sotto del banco sega, la parte posteriore dev'essere allineata oppure leggermente al di sopra del banco sega (vedi «Regolare il livello dell'inserto banco (vedere figura N)», Pagina 104).

Montare la copertura di protezione (vedere figg. c1-c2)

Avvertenza: montare la copertura di protezione solamente se il cuneo divisore si trova nella posizione superiore, posizionato esattamente sopra il centro della lama (vedere figura a2). Non montare la copertura di protezione se il cuneo divisore si trova nella posizione inferiore, condizione di fornitura o posizione per l'esecuzione di scanalature) (vedere figura a1).

- Allentare la leva di serraggio **(37)** ed estrarre la copertura di protezione **(6)** dal supporto **(33)**.
- Trattenerne con una mano la protezione della lama (binario in metallo superiore) della copertura di protezione **(6)** e con l'altra mano tenere la leva di serraggio **(37)** verso l'alto.
- Spingere il perno di guida **(38)** all'indietro nella scanalatura del cuneo divisore **(7)**.
- Guidare la copertura di protezione **(6)** verso il basso finché la protezione della lama (binario in metallo superiore) non è **parallelo** rispetto alla superficie del banco sega **(8)**.
- Premere verso il basso la leva di serraggio **(37)**. La leva di serraggio dovrà innestarsi udibilmente e tangibilmente in posizione e la copertura di protezione **(6)** dovrà essere montata saldamente ed in sicurezza.

► **Prima di ogni utilizzo, verificare che la copertura di protezione possa spostarsi liberamente. Non utilizzare l'elettrotensile, qualora la copertura di protezione non possa spostarsi liberamente e non si chiuda immediatamente.**

Montare la guida parallela (vedere figura d)

La guida parallela **(9)** può essere posizionata sia a destra che a sinistra della lama.

- Allentare l'impugnatura di serraggio **(39)** della guida parallela **(9)**. In questo modo la guida a V **(40)** viene scaricata.
- Applicare innanzitutto la guida parallela con la guida a V nella scanalatura di guida **(10)** del banco sega. Posizionare quindi la guida parallela nella scanalatura di guida anteriore **(1)** del banco sega.
È ora possibile spostare la guida parallela nella posizione desiderata.
- Per il fissaggio della guida parallela premere l'impugnatura di serraggio **(39)** verso il basso.

Montare la guida parallela supplementare (vedere figura e)

Per tagliare pezzi in lavorazione stretti e per eseguire tagli obliqui in verticale sarà necessario montare la guida parallela supplementare **(41)** sulla guida parallela **(9)**.

La guida parallela supplementare può essere montata, a se-

conda della necessità, a sinistra o a destra sulla guida parallela (9).

Per il montaggio utilizzare il set di fissaggio «guida parallela supplementare» (42) (2 viti di fissaggio, 2 rondelle, 2 dadi ad alette).

- Spingere le viti di fissaggio attraverso i fori laterali sulla guida parallela (9).
- Per questa operazione le teste delle viti servono come guida della guida parallela supplementare.
- Spingere la guida parallela supplementare (41) sopra le teste delle viti di fissaggio.
- Applicare le rondelle sulle viti di fissaggio e serrare a fondo le viti con l'ausilio dei dadi ad alette.

Montare la guida angolare (vedere figg. f1-f2)

- Inserire il binario di guida (43) della guida angolare (3) in una delle apposite scanalature di guida (5) del banco sega.

Per un appoggio migliore di pezzi in lavorazione lunghi, la guida angolare può essere estesa tramite la guida profilata (28).

- In caso di necessità, montare la guida profilata sulla guida angolare con l'ausilio del set di fissaggio (44).

Aspirazione polvere/aspirazione trucioli

Polveri e materiali come vernici contenenti piombo, alcuni tipi di legname, minerali e metalli possono essere dannosi per la salute. Il contatto oppure l'inalazione delle polveri possono causare reazioni allergiche e/o malattie delle vie respiratorie dell'operatore oppure delle persone che si trovano nelle vicinanze.

Determinate polveri come polvere da legname di faggio o di quercia sono considerate cancerogene, in modo particolare insieme ad additivi per il trattamento del legname (cromato, protezione per legno). Materiale contenente amianto deve essere lavorato esclusivamente da personale specializzato.

- Utilizzare possibilmente un'aspirazione polvere adatta per il materiale.
- Provvedere ad una buona aerazione del posto di lavoro.
- Si consiglia di portare una mascherina protettiva con classe di filtraggio P2.

Osservare le norme in vigore nel vostro Paese per i materiali da lavorare.

L'aspirazione polvere/aspirazione trucioli può venire bloccata da polvere, trucioli oppure da pezzetti rotti del pezzo in lavorazione.

- Spegnerne l'elettrotensile ed estrarre il connettore di rete dalla presa di corrente.
- Attendere che la lama si sia completamente arrestata.
- Individuare la causa del bloccaggio ed eliminarla.

► **Evitare accumuli di polvere nella postazione di lavoro.** Le polveri si possono incendiare facilmente.

► **Al fine di evitare eventuali pericoli di incendio durante il taglio dell'alluminio, svuotare l'espulsione dei trucioli e non utilizzare alcuna aspirazione trucioli.**

Svuotare l'espulsione dei trucioli (vedi figura g)

Per la rimozione di residui del pezzo in lavorazione e di trucioli di grandi dimensioni è possibile svuotare l'espulsione dei trucioli (31).

- Spegnerne l'elettrotensile e staccare la spina di rete dalla presa di corrente.
- Attendere che la lama si sia completamente arrestata.
- Allentare le viti di fissaggio (45) con la chiave per viti ad esagono cavo (21).
- Estrarre l'espulsione dei trucioli (31) e rimuovere i residui del pezzo in lavorazione ed i trucioli.
- Montare di nuovo l'espulsione dei trucioli sull'elettrotensile.

Aspirazione esterna (vedere figura h)

Utilizzare l'adattatore per aspirazione fornito in dotazione (32), per collegare un aspirapolvere all'espulsione dei trucioli (31).

- Inserire saldamente l'adattatore per l'aspirazione (32) ed il tubo flessibile dell'aspirapolvere.

L'aspirapolvere deve essere adatto per il materiale da lavorare.

Utilizzare un aspiratore speciale, qualora occorra aspirare polveri particolarmente nocive per la salute, cancerogene o asciutte.

Montaggio stazionario oppure flessibile

► **Per poter garantire una maneggevolezza sicura, prima dell'utilizzo, l'elettrotensile deve essere montato su una superficie di lavoro piana e resistente (ad es. banco di lavoro).**

Montaggio su una superficie di lavoro (vedi figura i)

- Utilizzando un raccordo a vite idoneo, fissare l'elettrotensile sulla superficie di lavoro. Utilizzare gli appositi fori (11).

Montaggio su un banco da lavoro Bosch (vedi fig. j)

I banchi da lavoro Bosch (ad esempio GTA 600) consentono di stabilizzare l'elettrotensile su qualsiasi superficie, grazie ad appositi piedini regolabili in altezza.

► **Leggere tutte le avvertenze di pericolo e tutte le istruzioni accluse al banco portatroncatrice.** In caso di mancato rispetto delle avvertenze di pericolo e delle istruzioni operative si potrà creare il pericolo di scosse elettriche, incendi e/o lesioni gravi.

► **Prima di applicarvi l'elettrotensile, installare correttamente il banco portatroncatrice.** Un montaggio corretto è indispensabile per impedire il rischio di crollo.

- Montare l'elettrotensile sul banco portatroncatrice in posizione di trasporto.

Sostituire la lama (vedere figg. k1-k4)

► **Prima di qualunque intervento sull'elettrotensile estrarre la spina di rete dalla presa.**

► **Durante il montaggio della lama, indossare guanti protettivi.** Durante tale fase, vi è rischio di lesioni.

- ▶ **Utilizzare esclusivamente lame la cui velocità massima ammessa sia maggiore di quella del funzionamento a vuoto dell'elettrotensile in dotazione.**
- ▶ **Utilizzare esclusivamente lame che corrispondano ai dati caratteristici indicati nelle presenti istruzioni d'uso e riportati sull'elettrotensile, omologate secondo la norma EN 847-1 e munite della rispettivo contrassegno.**
- ▶ **Utilizzare esclusivamente lame consigliate dal produttore del presente elettrotensile e che siano adatte per il materiale che si desidera lavorare.** In questo modo si evita il surriscaldamento delle punte dei denti e la fusione della plastica da lavorare.
- ▶ **Non utilizzare lame in acciaio HSS.** Le lame di questo tipo possono rompersi facilmente.

Smontaggio della lama

- Ruotare la manovella (18) in senso orario fino a battuta, in modo che la lama (26) si venga a trovare nella posizione più in alto possibile sul banco sega.
- Aprire la leva di serraggio (37) ed estrarre la copertura di protezione (6) dalla scanalatura del cuneo divisore (7).
- Utilizzando un cacciavite, sollevare l'inserto banco (25) nella parte anteriore ed estrarlo dal vano utensili.
- Ruotare il dado di serraggio (46) con l'ausilio della chiave ad anello (22) e tirare contemporaneamente la leva di bloccaggio mandrino (47) finché la stessa non scatta in posizione.
- Tenere tirata la levetta di bloccaggio del mandrino ed avvitare il dado di serraggio in senso antiorario.
- Asportare la flangia di serraggio (48).
- Rimuovere la lama (26).

Montaggio della lama

Se necessario, prima del montaggio pulire tutte le parti che devono essere montate.

- Applicare la nuova lama di taglio sulla flangia di supporto (50) dell'alberino portautensile (49).

Avvertenza: non utilizzare mai lame troppo piccole. La fessura radiale tra la lama ed il cuneo separatore deve essere al massimo di 3 - 8 mm.

- ▶ **Durante il montaggio, accertarsi che la direzione di taglio dei denti (direzione della freccia sulla lama di taglio) corrisponda alla direzione della freccia sul cuneo divisore!**
- Applicare la flangia di serraggio (48) ed il dado di serraggio (46).
- Ruotare il dado di serraggio (46) con l'ausilio della chiave ad anello (22) e tirare contemporaneamente la leva di bloccaggio mandrino (47) finché la stessa non scatta in posizione.
- Serrare saldamente il dado di serraggio in senso orario.
- Montare nuovamente l'inserto banco (25).
- Rimontare la copertura di protezione (6).

Utilizzo

- ▶ **Prima di qualunque intervento sull'elettrotensile estrarre la spina di rete dalla presa.**

Posizione di trasporto e di lavoro della lama

Posizione per il trasporto

- Rimuovere la copertura di protezione (6), rimuovere l'inserto banco (25) e collocare il cuneo divisore (7) nella posizione inferiore. Montare nuovamente l'inserto banco (25).
- Ruotare la manovella (18) in senso antiorario finché i denti della lama (26) non si vengono a trovare al di sotto del banco sega (8).
- Spingere la prolunga del banco sega (13) completamente all'interno.
Spingere l'impugnatura di serraggio (15) verso il basso. In questo modo la prolunga del banco sega viene fissata.

Posizione di lavoro

- Portare il cuneo divisore (7) nella posizione superiore, esattamente sopra il centro della lama, inserire l'inserto banco (25) e montare la copertura di protezione (6).
- Girare la manovella (18) in senso orario finché i denti superiori della lama (26) non si vengono a trovare a circa 3 - 6 mm sopra il pezzo in lavorazione.

Regolazione degli angoli obliqui orizzontali e verticali

Per garantire tagli precisi, dopo un impiego intensivo dell'elettrotensile, verificarne le regolazioni base e, all'occorrenza, modificarle.

Regolare gli angoli obliqui verticali (lama) (vedere figura A)

L'angolo obliquo verticale può essere regolato in un range compreso tra -2° e 47°.

- Allentare la leva di bloccaggio (16) ruotandola in senso antiorario.

Avvertenza: allentando completamente la leva di bloccaggio, a causa della forza di gravità la lama si inclina in una posizione che corrisponde a circa 30°.

- Tirare o premere la manovella (17) lungo lo scorrevole finché l'indicatore dell'angolo (51) non indica l'angolo obliquo verticale desiderato.
- Tenere la manovella in questa posizione e serrare di nuovo saldamente la leva di bloccaggio (16).

Per una regolazione veloce e precisa degli angoli standard 0° e 45° sono previsti dalla fabbrica arresti preimpostati ((59), (62)).

Regolare l'angolo obliquo orizzontale (guida angolare) (vedere figura B)

L'angolo obliquo orizzontale può essere regolato in un range compreso tra 60° (lato sinistro) e 60° (lato destro).

- Allentare il pomello di fissaggio (53), qualora sia serrato.

- Ruotare la guida angolare finché l'indicatore dell'angolo (54) non indica l'angolo obliquo desiderato.
- Serrare nuovamente il pomello di fissaggio (53).

Ingrandimento del banco per troncare

Pezzi in lavorazione lunghi e pesanti devono essere supportati oppure appoggiati all'estremità libera.

Prolunga banco sega (vedere figura C)

La prolunga del banco sega (13) estende il banco sega (8) verso destra fino ad un massimo di 625 mm.

- Spostare l'impugnatura di serraggio (15) per la prolunga del banco sega completamente verso l'alto.
- Estrarre la prolunga per banco sega (13) verso l'esterno, sino a raggiungere la lunghezza desiderata.
- Spingere l'impugnatura di serraggio (15) verso il basso. In questo modo la prolunga del banco sega viene fissata.

Regolazione della guida parallela

La guida parallela (9) può essere posizionata sia a destra (scala color argento) che a sinistra (scala nera) della lama. Il contrassegno nella lente d'ingrandimento (27) indica la distanza regolata della guida parallela rispetto alla lama sulla scala (2).

Posizionare la guida parallela sul lato desiderato rispetto alla lama (vedi «Montare la guida parallela (vedere figura d)», Pagina 98).

Regolare la guida parallela con banco sega non estratto

- Allentare l'impugnatura di serraggio (39) della guida parallela (9). Spingere la guida parallela finché il contrassegno nella lente d'ingrandimento (27) non indica la distanza desiderata dalla lama di taglio. In caso di banco sega non estratto è valida la dicitura inferiore della scala color argento (2).
- Per il fissaggio spingere nuovamente l'impugnatura di serraggio (39) verso il basso.

Regolare la guida parallela con banco sega estratto (vedere figura D)

- Posizionare la guida parallela a destra della lama di taglio. Spingere la guida parallela finché il contrassegno sulla lente di ingrandimento (27) non indica sulla scala inferiore 26 cm. Per il fissaggio spingere nuovamente l'impugnatura di serraggio (39) verso il basso.
- Spostare l'impugnatura di serraggio (15) per la prolunga del banco sega completamente verso l'alto.
- Estrarre la prolunga per banco sega (13) verso l'esterno, finché l'indicatore di distanza (55) non indica la distanza desiderata rispetto alla lama sulla scala superiore.
- Spingere l'impugnatura di serraggio (15) verso il basso. In questo modo la prolunga del banco sega viene fissata.

Regolare la guida parallela supplementare (vedere figura E)

Per tagliare pezzi in lavorazione stretti e per eseguire tagli obliqui in verticale sarà necessario montare la guida parallela supplementare (41) sulla guida parallela (9).

La guida parallela supplementare può essere montata, a seconda della necessità, a sinistra o a destra sulla guida parallela (9).

I pezzi in lavorazione possono incastrarsi durante il taglio tra la guida parallela e la lama di taglio, possono essere afferrati dalla lama di taglio ascendente e scagliati via.

Per questa ragione la guida parallela supplementare deve essere regolata in modo tale che l'estremità della guida termini nel settore compreso tra il dente della lama di taglio in posizione più avanzata ed il bordo anteriore del cuneo separatore.

- A tale scopo allentare tutti i dadi ad alette del set di fissaggio (42) e spostare la guida parallela supplementare finché per il fissaggio non sia possibile utilizzare solamente le due viti anteriori.
- Serrare di nuovo saldamente i dadi ad alette.

Regolazione del cuneo divisore

Il cuneo divisore (7) impedisce che la lama (26) venga bloccata nella fuga di taglio. In caso contrario vi è il pericolo di provocare un contraccolpo se la lama di taglio rimane bloccata nel pezzo in lavorazione.

Per questa ragione prestare sempre attenzione affinché il cuneo separatore sia regolato correttamente:

- La fessura radiale tra la lama ed il cuneo separatore deve essere al massimo di 3 – 8 mm.
- Lo spessore del cuneo separatore deve essere inferiore alla larghezza di taglio e maggiore dello spessore della lama originale.
- Il cuneo separatore deve essere sempre in una linea con la lama di taglio.
- Per tagli normali il cuneo separatore deve essere sempre nella posizione più alta possibile.

Regolazione dell'altezza del cuneo divisore (vedere figura F)

Per il taglio di scanalature è necessario regolare l'altezza del cuneo separatore.

► Per eseguire scanalature o intagli, utilizzare l'elettrointensile esclusivamente con un apposito dispositivo di protezione (ad es. cuffia di protezione a tunnel, tampone a pressione).

- Aprire la leva di serraggio (37) ed estrarre la copertura di protezione (6) dalla scanalatura del cuneo divisore (7). Per proteggere la copertura di protezione da eventuali danni, posizionarla nell'apposito supporto (33) sulla carcassa (vedere anche figura O1).
- Ruotare la manovella (18) in senso orario fino a battuta, in modo che la lama (26) si venga a trovare nella posizione più in alto possibile sul banco sega.
- Allentare la levetta di bloccaggio (34).

- Estrarre il cuneo divisore dalle spine **(35)** (spingere la leva di serraggio **(34)** leggermente verso l'esterno e spingere il cuneo divisore **(7)** verso il basso fino a battuta).
- Fare nuovamente innestare in posizione entrambe le spine **(35)** in nei fori inferiori del cuneo divisore e fissare di nuovo saldamente la leva di serraggio **(34)**.

Messa in funzione

- ▶ **Attenersi alla tensione di rete** La tensione riportata sulla targhetta di identificazione dell'elettrotensile deve corrispondere alla tensione della rete elettrica di alimentazione.

Accensione (vedere figura G1)

- Aprire il coperchio di sicurezza **(19)** verso l'alto.
- Per mettere in funzione l'elettrotensile premere il tasto ins. verde **(56)**.
- Ribaltare nuovamente il coperchio di sicurezza **(19)** verso il basso.

Spegnimento (vedere figura G2)

- Esercitare pressione sul coperchio di sicurezza **(19)**.

Interruzione dell'alimentazione

Un interruttore di avvio/arresto è un cosiddetto interruttore di minima tensione che impedisce dopo una mancanza di corrente un riavvio dell'elettrotensile (ad es. in caso di estrazione della spina durante il funzionamento). In tale caso, per rimettere in funzione l'elettrotensile, andrà nuovamente premuto il tasto ins. verde **(56)**.

Indicazioni operative

Indicazioni generali per l'operazione di taglio

- ▶ **Durante tutti i tagli è necessario assicurarsi innanzitutto che la lama non possa in alcun caso entrare in contatto con le battute, né con altre parti dell'apparecchio.**
- ▶ **Per eseguire scanalature o intagli, utilizzare l'elettrotensile esclusivamente con un apposito dispositivo di protezione (ad es. cuffia di protezione a tunnel, tappone a pressione).**
- ▶ **Non utilizzare l'elettrotensile per eseguire fessure (scanalature terminanti nel pezzo in lavorazione).**

Proteggere la lama da qualsiasi tipo di urto. Non sottoporre la lama da taglio a pressione laterale.

Per evitare il pericolo di un blocco del pezzo in lavorazione, il cuneo separatore deve essere allineato alla lama di taglio.

Non lavorare in alcun caso pezzi in lavorazione deformati. Il pezzo in lavorazione deve avere sempre un bordo diritto per l'appoggio alla guida parallela.

Conservare sempre il piano scorrevole sull'elettrotensile.

Posizione dell'operatore (vedi fig. H)

- ▶ **Non restare in alcun caso direttamente in linea con la lama. Posizionarsi sempre sullo stesso lato della lama sul quale si trova la guida.** Il contraccolpo potrebbe scagliare il pezzo in lavorazione ad alta velocità contro chiunque si trovi di fronte ed in linea con la lama.

- Non avvicinare in alcun caso le mani, le dita o le braccia alla lama in rotazione.

A tale riguardo, attenersi alle seguenti avvertenze:

- Tenere saldamente con entrambe le mani il pezzo in lavorazione e premerlo con forza sul banco per troncare.
- Per pezzi in lavorazione stretti e per eseguire tagli obliqui in verticale, utilizzare sempre la slitta in dotazione **(23)** e la guida parallela supplementare **(41)**.

Dimensioni massime del pezzo in lavorazione

Angolo obliquo verticale	Altezza max. del pezzo in lavorazione [mm]
0°	79
45°	56

Taglio

Eseguire tagli dritti

- Regolare la guida parallela **(9)** sulla larghezza di taglio desiderata (vedi «Regolazione della guida parallela», Pagina 101).
- Posizionare il pezzo in lavorazione sul banco sega, davanti alla copertura di protezione **(6)**.
- Mediante la manovella **(18)** sollevare o abbassare la lama fino a posizionare la dentatura superiore della lama stessa **(26)** a circa 3 – 6 mm sopra la superficie del pezzo in lavorazione.
- Accendere l'elettrotensile.
- Tagliare completamente il pezzo in lavorazione esercitando una pressione uniforme.
Se si esercita una pressione eccessiva, è possibile che le punte della lama di taglio si surriscaldino e che il pezzo in lavorazione subisca dei danni.
- Spegner l'elettrotensile ed attendere che la lama si sia completamente arrestata.

Esecuzione di tagli di angoli obliqui verticali

- Regolare l'angolo obliquo verticale desiderato della lama. Nel caso in cui la lama sia inclinata verso sinistra la battuta deve trovarsi a destra della lama stessa.
- Seguire le fasi operative in modo conforme: (vedi «Eseguire tagli dritti», Pagina 102)

Tagliare l'angolo obliquo orizzontale (vedere figura I)

- Impostare l'angolo obliquo orizzontale desiderato nella guida angolare **(3)**.
- Avvicinare il pezzo in lavorazione alla guida profilata **(28)**. Il profilo non dovrà trovarsi nella linea di taglio. In questo caso allentare il dado zigrinato **(57)** e spostare la guida profilata.
- Mediante la manovella **(18)** sollevare o abbassare la lama fino a posizionare la dentatura superiore della lama stessa **(26)** a circa 3–6 mm sopra la superficie del pezzo in lavorazione.
- Accendere l'elettrotensile.
- Con una mano premere il pezzo in lavorazione contro la guida profilata **(28)** e, con l'altra mano sul pomello di fis-

saggio, **(53)** spingere lentamente in avanti la guida angolare nella scanalatura di guida **(5)**.

- Spegnerne l'elettrotensile ed attendere che la lama si sia completamente arrestata.

Verifica ed effettuazione delle regolazioni base

Per garantire tagli precisi, dopo un impiego intensivo dell'elettrotensile, verificarne le regolazioni base e, all'occorrenza, modificarle.

Per eseguire tali operazioni, occorrono esperienza ed appositi attrezzi speciali.

Un Punto di Servizio Clienti post-vendita Bosch eseguirà tale operazione in modo veloce ed affidabile.

Regolazione delle guide per l'angolo obliquo standard 0°/45° (verticale)

- Portare l'elettrotensile in posizione di lavoro.
- Impostare un nuovo angolo obliquo verticale della lama pari a 0°.
- Rimuovere la copertura di protezione **(6)**.

Eseguire la verifica (vedere figura J1)

- Regolare un calibro angolare sui 90° e posizionarlo sul banco sega **(8)**.

L'aletta del calibro angolare dovrà trovarsi a filo della lama **(26)** sull'intera lunghezza.

Eseguire regolazione (vedere figura J2)

- Allentare la vite **(58)**. In questo modo è possibile spostare la guida 0° **(59)**.
- Allentare la leva di bloccaggio **(16)**.
- Spostare la manovella **(17)** contro la guida 0° finché l'asta del calibro angolare non è allineata per l'intera lunghezza con la lama.
- Tenere la manovella in questa posizione e serrare di nuovo saldamente la leva di bloccaggio **(16)**.
- Serrare nuovamente la vite **(58)**.

Se, dopo la regolazione, l'indicatore di angolo **(51)** non sarà allineato alla marcatura di 0° sulla scala **(52)**, allentare la vite **(60)** con un cacciavite con intaglio a croce comunemente reperibile in commercio ed allineare l'indicatore lungo la marcatura di 0°.

Ripetere le sopraccitate operazioni per l'angolo obliquo verticale di 45° (allentare la vite **(61)**; spostare la guida 45° **(62)**). A questo proposito assicurarsi che l'indicatore dell'angolo **(51)** non possa essere nuovamente spostato.

Parallelismo della lama rispetto alle scanalature di guida della guida angolare (vedi figura K)

- Portare l'elettrotensile in posizione di lavoro.
- Rimuovere la copertura di protezione **(6)**.

Verifica

- Contrassegnare con una matita il primo dente sinistro della sega visibile posteriormente sopra l'inserto banco.
- Impostare un calibro angolare su 90° e posizionarlo sul bordo della scanalatura di guida **(5)**.
- Spingere l'asta del calibro angolare finché non viene in contatto con il dente della sega contrassegnato e rilevare la distanza tra la lama e scanalatura di guida.

- Ruotare la lama finché il dente contrassegnato non viene a trovarsi davanti, sopra l'inserto banco.
- Spingere il calibro angolare lungo la scanalatura di guida fino al dente della sega contrassegnato.
- Misurare di nuovo la distanza tra la lama di taglio e la scanalatura di guida.

Entrambe le distanze misurate devono essere identiche.

Regolazione

- Allentare le viti ad esagono cavo **(63)** nella parte anteriore sotto il banco sega e le viti ad esagono cavo **(64)** nella parte posteriore, sotto il banco sega, con la chiave per viti ad esagono cavo fornita in dotazione **(21)**.
- Muovere con cautela la lama finché non si trova in posizione parallela rispetto alla scanalatura di guida **(5)**.
- Serrare di nuovo saldamente tutte le viti **(63)** e **(64)**.

Regolare l'indicatore della distanza del banco sega (vedere figura L)

- Posizionare la guida parallela a destra della lama di taglio. Spingere la guida parallela finché il contrassegno sulla lente di ingrandimento **(27)** non indica sulla scala inferiore **26** cm.
- Per il fissaggio spingere nuovamente l'impugnatura di serraggio **(39)** verso il basso.
- Spingere l'impugnatura di serraggio **(15)** completamente verso l'alto ed estrarre la prolunga del banco sega **(13)** verso l'esterno fino a battuta.

Verifica

L'indicatore della distanza **(55)** deve riportare sulla scala superiore **(2)** l'identico valore del contrassegno visibile nella lente d'ingrandimento **(27)** sulla scala inferiore **(2)**.

Regolazione

- Estrarre la prolunga del banco sega **(13)** verso l'esterno fino a battuta.
- Con l'ausilio di un cacciavite con intaglio a croce, allentare la vite **(65)** ed allineare l'indicatore della distanza **(55)** lungo la marcatura **26** cm della scala superiore **(2)**.

Regolare il parallelismo della guida parallela (vedere fig. M)

- Portare l'elettrotensile in posizione di lavoro.
- Rimuovere la copertura di protezione **(6)**.
- Allentare l'impugnatura di serraggio **(39)** della guida parallela e spostarla finché non viene in contatto con la lama.

Verifica

La guida parallela **(9)** deve toccare la lama per l'intera lunghezza.

Regolazione

- Allentare le viti ad esagono cavo **(66)** mediante la chiave per viti ad esagono cavo fornita in dotazione **(21)**.
- Spostare con cautela la guida parallela **(9)**, finché non tocca la lama per l'intera lunghezza.
- Tenere la guida parallela in questa posizione e premere di nuovo l'impugnatura di serraggio **(39)** verso il basso.
- Serrare di nuovo saldamente le viti ad esagono cavo **(66)**.

Regolazione della forza di serraggio della guida parallela

La forza di serraggio della guida parallela (9) può diminuire in seguito ad un utilizzo frequente.

- Serrare la vite di regolazione (24) finché la guida parallela possa essere di nuovo fissata saldamente sul banco sega.

Regolare la lente d'ingrandimento della guida parallela (vedere figura M)

- Portare l'elettrotensile in posizione di lavoro.
- Rimuovere la copertura di protezione (6).
- Spostare la guida parallela (9) da destra finché non viene in contatto con la lama.

Verifica

Il contrassegno della lente d'ingrandimento (27) deve essere in linea con il contrassegno 0 mm della scala (2).

Regolazione

- Con l'ausilio di un cacciavite con intaglio a croce allentare la vite (67) ed allineare il contrassegno lungo la marcatura 0 mm.

Regolare il livello dell'inserito banco (vedere figura N)**Verifica**

La parte anteriore dell'inserito banco (25) deve essere allineata oppure essere leggermente al di sotto del banco sega, la parte posteriore deve essere allineata oppure essere leggermente al di sopra del banco sega.

Regolazione

- Rimuovere l'inserito banco (25).
- Con l'ausilio della chiave per viti ad esagono cavo (21) impostare il corretto livello delle quattro viti di regolazione (68).

Conservazione e trasporto**Conservare gli elementi dell'apparecchio (vedere figg. 01-05)**

L'elettrotensile offre la possibilità di fissare in modo sicuro determinati elementi dell'apparecchio per la loro conservazione.

- Togliere la guida parallela supplementare (41) dalla guida parallela (9).
- Inserire tutte le parti libere dell'apparecchio nei rispettivi scomparti per la conservazione presenti nella carcassa (vedere tabella seguente).

Fig	Elemento dell'apparecchio	Vano porta lama/portachiave
01	Copertura di protezione	Agganciare nella rientranza del supporto (33) e serrare saldamente mediante leva di bloccaggio (37)
02	Set di fissaggio «guida parallela supplementare» (42)	Agganciare mediante le clip nei supporti (69)
02	Adattatore di aspirazione (32)	Inserire nelle staffe di fissaggio (70)

Fig	Elemento dell'apparecchio	Vano porta lama/portachiave
03	Chiave ad anello (22)	Fissare con dado di fissaggio (71) nel vano per gli utensili
03	Piano scorrevole (23)	Agganciare mediante dado di fissaggio (71) e fissare tramite spostamento
04	Guida parallela (9)	Girare, appendere dal basso nei binari di guida e serrare l'impugnatura di serraggio (39)
05	Chiave per viti con esagono interno (21) Chiave per viti con esagono interno (20)	Inserire nelle staffe di fissaggio (72)
05	Battuta di guida angolare (3)	Inserire nelle staffe di fissaggio (73)
05	Guida parallela supplementare (41)	Inserire nelle staffe di fissaggio (30) (lato corto verso l'alto; lato lungo indietro)

Trasporto dell'elettrotensile

Prima di trasportare l'elettrotensile, occorrerà effettuare le seguenti operazioni:

- Portare l'elettrotensile in posizione di trasporto (vedi «Posizione per il trasporto», Pagina 100).
- Rimuovere tutti gli accessori che non possono essere montati in modo fisso all'elettrotensile. Per il trasporto, se possibile, riporre in un contenitore chiuso le lame inutilizzate.
- Spingere la prolunga del banco sega (13) completamente indietro e premere verso il basso l'impugnatura di serraggio (15) per il fissaggio.
- Avvolgere il cavo di rete sull'apposito supporto (29).
- Per il sollevamento o il trasporto utilizzare l'apposita impugnatura (12).

► **Trasportando l'elettrotensile utilizzare esclusivamente i dispositivi di trasporto; non utilizzare in alcun caso i dispositivi di protezione.**

Manutenzione ed assistenza**Manutenzione e pulizia**

► **Prima di qualunque intervento sull'elettrotensile estrarre la spina di rete dalla presa.**

Se fosse necessaria una sostituzione della linea di collegamento, questa dovrà essere eseguita da **Bosch** oppure da un centro assistenza clienti autorizzato per elettrotensili **Bosch**, al fine di evitare pericoli per la sicurezza.

Pulizia

► **Per poter garantire buone e sicure operazioni di lavoro, tenere sempre pulite l'elettrotensile e le fessure di ventilazione.**

Ogni volta dopo aver terminato un lavoro, eliminare sempre polvere e trucioli soffiando aria compressa oppure utilizzando un pennello.

Lubrificazione dell'elettrotensile



Lubrificante:

- Olio motore SAE 10/SAE 20
- All'occorrenza oliare l'elettrotensile sui punti indicati (vedere figura **P**).

Questo tipo di lavoro viene eseguito in maniera veloce ed affidabile da ogni Centro di assistenza Clienti Bosch.

Smaltire lubrificanti e detergenti nel rispetto dell'ambiente. Attenersi alle vigenti normative di legge.

Provvedimenti per la riduzione della rumorosità

Provvedimenti tramite il produttore:

- Avviamento dolce
- Fornitura con una lama di taglio realizzata in modo speciale per la riduzione della rumorosità

Provvedimenti tramite l'utente:

- Montaggio con vibrazioni ridotte su una superficie di lavoro stabile
- Impiego di lame di taglio con funzioni di riduzione della rumorosità
- Pulizia regolare di lama di taglio ed elettrotensile

Accessori

	Codice articolo
Sacchetto per la polvere	2 605 411 205
Battuta di guida angolare	2 610 015 507
Piano scorrevole	2 610 015 022
Banco da lavoro GTA 600	0 601 B22 001

Lame per legno e per materiali in pannelli, pannelli e listelli

Valido per i seguenti tipi:

3 601 M30 502/... 532/... 562/... 572

Lama da 254 x 30 mm, 40 denti 2 608 640 443

Lama da 254 x 30 mm, 60 denti 2 608 640 444

Valido per i seguenti tipi:

3 601 M30 542/... 5B2

Lama da 254 x 25,4 mm, 40 denti 2 608 640 901

Lama da 254 x 25,4 mm, 60 denti 2 608 640 902

Servizio di assistenza e consulenza tecnica

Il servizio di assistenza risponde alle Vostre domande relative alla riparazione e alla manutenzione del Vostro prodotto nonché concernenti i pezzi di ricambio. Disegni in vista esplosa e informazioni relative ai pezzi di ricambio sono consultabili anche sul sito www.bosch-pt.com

Il team di consulenza tecnica Bosch sarà lieto di rispondere alle Vostre domande in merito ai nostri prodotti e accessori. In caso di richieste o di ordinazione di pezzi di ricambio, comunicare sempre il codice prodotto a 10 cifre riportato sulla targhetta di fabbricazione dell'elettrotensile.

Italia

Tel.: (02) 3696 2314

E-Mail: pt.hotlinebosch@it.bosch.com

Svizzera

Sul sito www.bosch-pt.com/ch/it è possibile ordinare direttamente on-line i ricambi.

Tel.: (044) 8471513

Fax: (044) 8471553

E-Mail: Aftersales.Service@de.bosch.com

Smaltimento

Avviare ad un riciclaggio rispettoso dell'ambiente gli imballaggi, gli elettrotensili e gli accessori dismessi.



Non gettare elettrotensili dismessi tra i rifiuti domestici!

Solo per i Paesi della CE:

Conformemente alla Direttiva Europea 2012/19/UE sui rifiuti di apparecchiature elettriche ed elettroniche (RAEE) ed all'attuazione del recepimento nel diritto nazionale, gli elettrotensili diventati inservibili devono essere raccolti separatamente ed essere smaltiti/riciclati nel rispetto dell'ambiente.

Nederlands

Veiligheidsaanwijzingen

Algemene veiligheidsaanwijzingen voor elektrische gereedschappen

WAARSCHUWING Lees alle waarschuwingen, veiligheidsaanwijzingen, afbeeldingen en specificaties die bij dit elektrische gereedschap worden geleverd. Als de hieronder vermelde aanwijzingen niet worden opgevolgd, kan dit een elektrische schok, brand en/of ernstig letsel tot gevolg hebben.

Bewaar alle waarschuwingen en voorschriften voor toekomstig gebruik.

Het in de waarschuwingen gebruikte begrip elektrisch gereedschap heeft betrekking op elektrische gereedschappen voor gebruik op het stroomnet (met netsnoer) en op elektrische gereedschappen voor gebruik met een accu (zonder netsnoer).

Veiligheid van de werkomgeving

- **Houd uw werkomgeving schoon en goed verlicht.** Een rommelige of onverlichte werkomgeving kan tot ongevallen leiden.
- **Werk met het elektrische gereedschap niet in een omgeving met explosiegevaar waarin zich brandbare**

vloeistoffen, brandbare gassen of brandbaar stof bevinden. Elektrische gereedschappen veroorzaken vonken die het stof of de dampen tot ontsteking kunnen brengen.

- ▶ **Houd kinderen en andere personen tijdens het gebruik van het elektrische gereedschap uit de buurt.** Wanneer u wordt afgeleid, kunt u de controle over het gereedschap verliezen.

Elektrische veiligheid

- ▶ **De aansluitstekker van het elektrische gereedschap moet in het stopcontact passen. De stekker mag in geen geval worden veranderd. Gebruik geen adapterstekkers in combinatie met geaarde elektrische gereedschappen.** Onveranderde stekkers en passende stopcontacten beperken het risico van een elektrische schok.
- ▶ **Voorkom aanraking van het lichaam met geaarde oppervlakken, bijvoorbeeld van buizen, verwarmingen, fornuizen en koelkasten.** Er bestaat een verhoogd risico door een elektrische schok wanneer uw lichaam geaard is.
- ▶ **Houd het gereedschap uit de buurt van regen en vocht.** Het binnendringen van water in het elektrische gereedschap vergroot het risico van een elektrische schok.
- ▶ **Gebruik de kabel niet voor een verkeerd doel, om het elektrische gereedschap te dragen of op te hangen of om de stekker uit het stopcontact te trekken. Houd de kabel uit de buurt van hitte, olie, scherpe randen of bewegende delen.** Beschadigde of in de war geraakte kabels vergroten het risico van een elektrische schok.
- ▶ **Wanneer u buitenshuis met elektrisch gereedschap werkt, dient u alleen verlengkabels te gebruiken die voor gebruik buitenshuis zijn goedgekeurd.** Het gebruik van een voor gebruik buitenshuis geschikte verlengkabel beperkt het risico van een elektrische schok.
- ▶ **Als het gebruik van het elektrische gereedschap in een vochtige omgeving onvermijdelijk is, dient u een aardlekschakelaar te gebruiken.** Het gebruik van een aardlekschakelaar vermindert het risico van een elektrische schok.

Veiligheid van personen

- ▶ **Wees alert, let goed op wat u doet en ga met verstand te werk bij het gebruik van het elektrische gereedschap. Gebruik geen elektrisch gereedschap, wanneer u moe bent of onder invloed staat van drugs, alcohol of medicijnen.** Een moment van onoplettendheid bij het gebruik van het elektrische gereedschap kan tot ernstige verwondingen leiden.
- ▶ **Draag persoonlijke beschermingsmiddelen. Draag altijd een veiligheidsbril.** Het dragen van persoonlijke beschermingsmiddelen zoals een stofmasker, slipvaste werkschoenen, een veiligheidshelm of gehoorbescherming, afhankelijk van de aard en het gebruik van het elektrische gereedschap, vermindert het risico van verwondingen.

- ▶ **Voorkom per ongeluk inschakelen. Controleer dat het elektrische gereedschap uitgeschakeld is, voordat u de stekker in het stopcontact steekt of de accu aansluit en voordat u het gereedschap oppakt of draagt.**

Wanneer u bij het dragen van het elektrische gereedschap uw vinger aan de schakelaar hebt of wanneer u het gereedschap ingeschakeld op de stroomvoorziening aansluit, kan dit tot ongevallen leiden.

- ▶ **Verwijder instelgereedschappen of schroef sleutels, voordat u het elektrische gereedschap inschakelt.** Een instelgereedschap of sleutel in een draaiend deel van het gereedschap kan tot verwondingen leiden.
- ▶ **Voorkom een onevenwichtige lichaamshouding. Zorg ervoor dat u stevig staat en steeds in evenwicht blijft.** Daardoor kunt u het elektrische gereedschap in onverwachte situaties beter onder controle houden.
- ▶ **Draag geschikte kleding. Draag geen loshangende kleding of sieraden. Houd haren en kleding uit de buurt van bewegende delen.** Loshangende kleding, lange haren en sieraden kunnen door bewegende delen worden meegenomen.
- ▶ **Wanneer stofafzuigings- of stofopvangvoorzieningen kunnen worden gemonteerd, dient u zich ervan te verzekeren dat deze zijn aangesloten en juist worden gebruikt.** Het gebruik van een stofafzuiging beperkt het gevaar door stof.
- ▶ **Ondanks het feit dat u eventueel heel goed vertrouwd bent met het gebruik van gereedschappen, moet u ervoor zorgen dat u niet nonchalant wordt en veiligheidsvoorschriften voor het gereedschap gaat negeren.** Een onoplettende handeling kan binnen een fractie van een seconde ernstig letsel veroorzaken.

Zorgvuldige omgang met en zorgvuldig gebruik van elektrische gereedschappen

- ▶ **Overbelast het elektrische gereedschap niet. Gebruik voor uw werkzaamheden het daarvoor bestemde elektrische gereedschap.** Met het passende elektrische gereedschap werkt u beter en veiliger binnen het aangegeven capaciteitsbereik.
- ▶ **Gebruik geen elektrisch gereedschap waarvan de schakelaar defect is.** Elektrisch gereedschap dat niet meer kan worden in- of uitgeschakeld, is gevaarlijk en moet worden gerepareerd.
- ▶ **Trek de stekker uit het stopcontact en/of neem de accu (indien uitneembaar) uit het elektrische gereedschap, voordat u het elektrische gereedschap instelt, accessoires wisselt of het elektrische gereedschap opbergt.** Deze voorzorgsmaatregel voorkomt onbedoeld starten van het elektrische gereedschap.
- ▶ **Bewaar niet-gebruikte elektrische gereedschappen buiten bereik van kinderen. Laat het gereedschap niet gebruiken door personen die er niet mee vertrouwd zijn en deze aanwijzingen niet hebben gelezen.** Elektrische gereedschappen zijn gevaarlijk wanneer deze door onervaren personen worden gebruikt.

- ▶ **Pleeg onderhoud aan elektrische gereedschappen en accessoires. Controleer of bewegende delen van het gereedschap correct functioneren en niet vastklemmen en of onderdelen zodanig gebroken of beschadigd zijn dat de werking van het elektrische gereedschap nadelig wordt beïnvloed. Laat deze beschadigde onderdelen vóór gebruik repareren.** Veel ongevallen hebben hun oorzaak in slecht onderhouden elektrische gereedschappen.
- ▶ **Houd snijdende inzetgereedschappen scherp en schoon.** Zorgvuldig onderhouden snijdende inzetgereedschappen met scherpe snijkanten klemmen minder snel vast en zijn gemakkelijker te geleiden.
- ▶ **Gebruik elektrisch gereedschap, accessoires, inzetgereedschappen en dergelijke volgens deze aanwijzingen. Let daarbij op de arbeidsomstandigheden en de uit te voeren werkzaamheden.** Het gebruik van elektrische gereedschappen voor andere dan de voorziene toepassingen kan tot gevaarlijke situaties leiden.
- ▶ **Houd handgrepen en greepvlakken droog, schoon en vrij van olie en vet.** Gladde handgrepen en greepvlakken verhinderen dat het gereedschap in onverwachte situaties veilig kan worden gehanteerd en bediend.

Waarschuwingen m.b.t. het zagen

- ▶ **⚠ GEVAAR: Kom met uw vingers en handen niet in de buurt van het zaagblad of de zaaglijn.** Bij een moment van onoplettendheid of wegglijden zou uw hand naar het zaagblad toe worden geleid en dit kan ernstig persoonlijk letsel tot gevolg hebben.
- ▶ **Breng het werkstuk uitsluitend tegen de draairichting in naar het zaagblad toe.** Wanneer het werkstuk in dezelfde richting als de draairichting van het zaagblad boven de tafel eraartoe wordt gebracht, dan kan dat ertoe leiden dat het werkstuk en uw hand in het zaagblad worden getrokken.

Service

- ▶ **Laat het elektrische gereedschap alleen repareren door gekwalificeerd en vakkundig personeel en alleen met originele vervangingsonderdelen.** Daarmee wordt gewaarborgd dat de veiligheid van het gereedschap in stand blijft.

Veiligheidsaanwijzingen voor tafelvormzagen

Waarschuwingen m.b.t. beschermkappen

- ▶ **Laat beschermkappen gemonteerd. Beschermkappen moeten correct functioneren en juist gemonteerd zijn.** Loszittende, beschadigde of niet correct functionerende beschermkappen moeten gerepareerd of vervangen worden.
- ▶ **Gebruik voor doorzagen altijd de zaagblad-beschermkap en het splijtmes.** Bij doorzaagwerkzaamheden waar bij het zaagblad helemaal door de dikte van het werkstuk zaagt, verminderen de beschermkap en andere veiligheidsvoorzieningen het risico van letsel.
- ▶ **Bevestig na het voltooiën van werkzaamheden (zoals groeven zagen) waarbij de beschermkap en/of het splijtmes moeten worden verwijderd, onmiddellijk weer het veiligheidssysteem.** De beschermkap en het splijtmes verminderen het risico van letsel.
- ▶ **Zorg er vóór het inschakelen van het elektrische gereedschap voor dat het zaagblad niet de beschermkap, het splijtmes of het werkstuk raakt.** Onbedoeld contact van deze onderdelen met het zaagblad kan leiden tot een gevaarlijke situatie.
- ▶ **Stel het splijtmes in zoals beschreven in deze gebruiksaanwijzing.** Door het splijtmes op een verkeerde afstand of plaats te zetten en verkeerd uit te lijnen kan het een eventuele terugslag niet effectief vermijden.
- ▶ **Om ervoor te zorgen dat het splijtmes kan functioneren, moet het op het werkstuk inwerken.** Het splijtmes is niet effectief bij het zagen van werkstukken die te kort zijn om het splijtmes te laten ingrijpen. Onder deze omstandigheden kan een terugslag niet door het splijtmes worden verhinderd.
- ▶ **Gebruik het juiste zaagblad voor het splijtmes.** Om ervoor te zorgen dat het splijtmes correct functioneert, moet de zaagbladdiameter bij het desbetreffende splijtmes passen, het stamblad van het zaagblad dunner zijn dan het splijtmes en de tandbreedte groter zijn dan de splijtmesdikte.
- ▶ **Gebruik bij schulpen (zagen in lengterichting) nooit de verstekgeleider voor toevoeren van het werkstuk en gebruik bij afkorten (zagen in dwarsrichting) met de verstekgeleider nooit tegelijkertijd de parallelgeleider als lengteaanslag.** Gelijkijdig geleiden van het werkstuk met de parallelgeleider en de verstekgeleider verhoogt de waarschijnlijkheid dat het zaagblad gaat klemmen en er een terugslag ontstaat.
- ▶ **Oefen bij het schulpen (zagen in lengterichting) de toevoerkracht op het werkstuk altijd uit tussen de geleider en het zaagblad. Gebruik een duwstok, wanneer de afstand tussen de geleider en het zaagblad minder is dan 150 mm en gebruik een duwblok, wanneer de afstand minder dan 50 mm bedraagt.** Dergelijke arbeidshulpmiddelen zorgen ervoor dat uw hand op een veilige afstand van het zaagblad blijft.
- ▶ **Gebruik uitsluitend de meegeleverde duwstok van de fabrikant of eentje die volgens de instructies is vervaardigd.** Deze duwstok zorgt voor voldoende afstand tussen hand en zaagblad.
- ▶ **Gebruikt nooit een beschadigde of aangezaagde duwstok.** Een beschadigde duwstok kan breken en ertoe leiden dat uw hand in het zaagblad komt.
- ▶ **Werk niet uit de vrije hand. Gebruik altijd de parallelgeleider of de verstekgeleider om het werkstuk aan te leggen en te leiden.** Uit de vrije hand betekent dat u uw handen gebruikt om het werkstuk te ondersteunen of te leiden, in plaats van een parallelgeleider of verstekgeleider. Zagen uit de vrije hand leidt tot een verkeerde uitlijning, vastklemmen en terugslag.

- ▶ **Grijp nooit om of over een draaiend zaagblad.** Het grijpen naar een werkstuk kan leiden tot onvoorziën contact met het draaiende zaagblad.
- ▶ **Ondersteun lange en/of brede werkstukken achter en/of aan de zijkanten van de zaagtafel, zodat deze horizontaal blijven.** Lange en/of brede werkstukken hebben de neiging om bij de rand van de zaagtafel om te kantelen en dit leidt tot verlies van de controle, vastklemmen van het zaagblad en terugslag.
- ▶ **Voer het werkstuk gelijkmatig toe. Verbuig of verdraai het werkstuk niet. Als het zaagblad vastklemt, schakel het elektrische gereedschap dan onmiddellijk uit, trek de stekker uit het stopcontact en verhelp de oorzaak voor het vastklemmen.** Het vastklemmen van het zaagblad door het werkstuk kan leiden tot een terugslag of het blokkeren van de motor.
- ▶ **Verwijder afgezaagd materiaal niet, terwijl de zaag draait.** Het materiaal kan tussen het zaagblad en de geleider of in de beschermkap vast komen te zitten en bij het verwijderen uw vingers in het zaagblad trekken. Schakel de zaag uit en wacht totdat het zaagblad tot stilstand is gekomen, voordat u het materiaal verwijdert.
- ▶ **Gebruik een extra parallelgeleider die contact met het tafelloppervlak heeft, voor schulpen (zagen in lengterichting) bij werkstukken die dunner dan 2 mm zijn.** Dunne werkstukken kunnen vast komen te zitten onder de parallelgeleider en een terugslag veroorzaken.

Oorzaken voor terugslag en daarmee verwante waarschuwingen

Een terugslag is de plotselinge reactie van het werkstuk ten gevolge van een hakend, klemmend zaagblad of een m.b.t. het zaagblad schuin zagen in het werkstuk, of wanneer een deel van het werkstuk tussen zaagblad en parallelgeleider of een ander vaststaand voorwerp ingeklemd raakt.

In de meeste gevallen wordt bij een terugslag het werkstuk door het achterste deel van het zaagblad gegrepen, door de zaagtafel opgetild en in de richting van de gebruiker geslingerd.

Terugslag is het gevolg van verkeerd gebruik van de zaag en/of onjuiste gebruiksprocedures of -omstandigheden. Met de juiste maatregelen kan dit worden vermeden, zoals hieronder is beschreven.

- ▶ **Ga nooit in een directe lijn met het zaagblad staan. Plaats uw lichaam altijd aan dezelfde kant van het zaagblad als de geleider.** Bij een terugslag kan het werkstuk met een hoge snelheid naar personen worden geslingerd die voor en in een lijn met het zaagblad staan.
- ▶ **Grijp nooit over of achter het zaagblad om het werkstuk te trekken of te ondersteunen.** Er kan zich onvoorziën contact met het zaagblad voordoen of een terugslag kan ertoe leiden dat uw vingers in het zaagblad worden getrokken.
- ▶ **Houd of druk het werkstuk dat wordt afgezaagd, nooit tegen het draaiende zaagblad.** Wanneer het werkstuk dat wordt afgezaagd, tegen het zaagblad wordt gedrukt, dan leidt dit tot vastklemmen en terugslag.
- ▶ **Lijn de geleider parallel met het zaagblad uit.** Een niet uitgelijnde geleider drukt het werkstuk tegen het zaagblad en veroorzaakt een terugslag.
- ▶ **Gebruik een veerlempaat om het werkstuk tegen tafel en geleider te leiden, wanneer u niet helemaal door het werkstuk hoeft te zagen (bijv. bij groeven zagen).** Met een veerlempaat kunt u het werkstuk bij een terugslag beter onder controle houden.
- ▶ **Ondersteun grote panelen om het risico van vastklemmen en terugslaan van het zaagblad tot een minimum te beperken.** Grote panelen hebben de neiging om onder hun eigen gewicht door te zakken. Panelen moeten overal worden ondersteund waar ze buiten het tafelloppervlak steken.
- ▶ **Wees extra voorzichtig bij het zagen van werkstukken die verdraaid, verstrengeld, scheef getrokken zijn of geen rechte kant hebben waarmee ze met een verstekgeleider of langs een geleider kunnen worden geleid.** Een scheef getrokken, verstrengeld of verdraaid werkstuk is onstabiel en leidt tot een verkeerde uitlijning van de zaagsnede met het zaagblad, vastklemmen en terugslag.
- ▶ **Zaag nooit meerdere op elkaar of achter elkaar gestapelde werkstukken.** Het zaagblad zou een of meerdere stukken kunnen grijpen en een terugslag veroorzaken.
- ▶ **Bij het opnieuw starten van de zaag met het zaagblad in het werkstuk moet u het zaagblad in de zaagsnede centreren, zodat de zaagtanden niet in het materiaal grijpen.** Als het zaagblad vastklemt, kan dit het werkstuk optillen en een terugslag veroorzaken, wanneer de zaag opnieuw wordt gestart.
- ▶ **Houd zaagbladen schoon, scherp en voldoende gezet. Gebruik nooit scheef getrokken zaagbladen of zaagbladen met gescheurde of gebroken tanden.** Scherpe en correct gezette zaagbladen beperken vastklemmen, blokkeren en terugslag tot een minimum.

Waarschuwingen m.b.t. de bediening van de tafelcirkelzaag

- ▶ **Schakel de tafelcirkelzaag uit en koppel deze los van het elektriciteitsnet, voordat u het tafelinzetstuk verwijdert, het zaagblad verwisselt, instellingen bij het splijtmes of de zaagblad-beschermkap uitvoert, en wanneer de machine zonder toezicht wordt gelaten.** Voorzorgsmaatregelen dienen voor het vermijden van ongevallen.
- ▶ **Laat de tafelcirkelzaag nooit zonder toezicht lopen. Schakel het elektrische gereedschap uit en ga pas weg, als het helemaal tot stilstand is gekomen.** Een zonder toezicht draaiende zaag vormt een ongecontroleerd risico.
- ▶ **Plaats de tafelcirkelzaag op een plek die vlak en goed verlicht is en waar u veilig en in balans kunt staan. De standplaats moet voldoende ruimte bieden om de grootte van uw werkstukken goed te hanteren.** Krappe, donkere plekken en ongelijke, gladde vloeren kunnen leiden tot ongevallen.

- ▶ **Verwijder regelmatig zaagspanen en zaagmeel onder de zaagtafel en/of van de stofafzuiging.** Opgehoopt zaagmeel is brandbaar en kan spontaan ontvlammen.
- ▶ **De tafelcirkelzaag moet goed worden vastgezet.** Een tafelcirkelzaag die niet goed is vastgezet, kan bewegen of omkantelen.
- ▶ **Verwijder instelgereedschappen, houtresten enz. van de tafelcirkelzaag, voordat u deze inschakelt.** Aflleiding of mogelijk vastklemmen kunnen gevaarlijk zijn.
- ▶ **Gebruik altijd zaagbladen waarvan de asgaten de juiste afmeting en vorm (ruitvormig versus rond) hebben.** Zaagbladen die niet overeenkomen met de bevestigingsmiddelen van de zaag kunnen uit balans raken en ervoor zorgen dat u de controle over het gereedschap verliest.
- ▶ **Gebruik nooit beschadigd of verkeerd zaagblad-montagemateriaal zoals flenzen, onderleggringen, schroeven of moeren.** Dit montagemateriaal werd speciaal voor uw zaag ontworpen, voor een veilige werking en optimale prestaties.
- ▶ **Ga nooit op de tafelcirkelzaag staan en gebruik deze niet als opstapje.** Er zou ernstig letsel kunnen optreden, wanneer het elektrische gereedschap omkantelt of wanneer u per ongeluk met het zaagblad in aanraking komt.
- ▶ **Zorg ervoor dat het zaagblad in de juiste draairichting is gemonteerd. Gebruik geen slijpschijven of draadborstels op de tafelcirkelzaag.** Een verkeerde montage van het zaagblad of het gebruik van niet aanbevolen accessoires kan leiden tot ernstig letsel.

Aanvullende veiligheidsaanwijzingen

- ▶ **Draag werkhandschoenen bij de montage van het zaagblad.** Er bestaat verwondingsgevaar.
- ▶ **Gebruik geen zaagbladen van HSS-staal.** Dergelijke zaagbladen kunnen gemakkelijk breken.
- ▶ **Gebruik het elektrische gereedschap nooit zonder het tafelinzetstuk. Vervang een defect tafelinzetstuk.** Zonder een correct werkend tafelinzetstuk kunt u zich aan het zaagblad verwonden.
- ▶ **Houd uw werkplek schoon.** Materiaalmengsels zijn erg gevaarlijk. Lichtmetaalstof kan branden of ontploffen.
- ▶ **Kies het geschikte zaagblad voor het materiaal dat u wilt bewerken.**
- ▶ **Gebruik alleen zaagbladen die voldoen aan de in deze gebruiksaanwijzing en op het elektrische gereedschap vermelde specificaties, volgens EN 847-1 zijn gecontroleerd en overeenkomstig zijn gemarkeerd.**
- ▶ **Gebruik alleen zaagbladen die door de fabrikant van het elektrische gereedschap geadviseerd zijn en die geschikt zijn voor het materiaal dat u wilt bewerken.**
- ▶ **Beweeg het werkstuk alleen naar het draaiende zaagblad.** Anders bestaat er gevaar voor een terugslag, wanneer het zaagblad in het werkstuk vasthaakt.

Symbolen

De volgende symbolen kunnen voor het gebruik van het elektrische gereedschap van belang zijn. Zorg ervoor dat u de symbolen en hun betekenis kent. Het juiste begrip van de symbolen helpt u het elektrische gereedschap beter en veiliger te gebruiken.

Symbolen en hun betekenis



Houd uw handen uit de buurt van de plaats waar gezaagd wordt, terwijl het elektrische gereedschap loopt. Bij aanraking van het zaagblad bestaat verwondingsgevaar.



Draag een stofmasker.

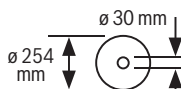


Draag een gehoorbescherming. De blootstelling aan lawaai kan gehoorverlies tot gevolg hebben.

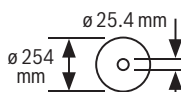


Draag een veiligheidsbril.

3 601 M30 502
3 601 M30 532
3 601 M30 562
3 601 M30 572

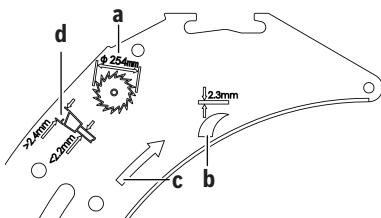


3 601 M30 542
3 601 M30 5B2



Let op de afmetingen van het zaagblad. De gatdiameter moet zonder speling op de uitgaande as passen. Indien het gebruik van reduceerstukken nodig is, dient u erop te letten dat de afmetingen van het reduceerstuk passen bij de zaagbladdikte en bij de gatdiameter van het zaagblad evenals bij de diameter van de uitgaande as. Gebruik indien mogelijk de met het zaagblad meegeleverde reduceerstukken. De zaagbladdiameter moet overeenkomen met de informatie op het symbool.

Symbolen en hun betekenis

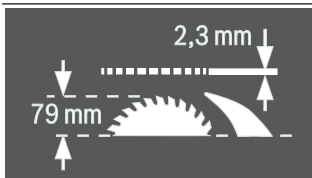


a De diameter van het zaagblad mag maximaal 254 mm bedragen.

b De dikte van het spouwmes bedraagt 2,3 mm.

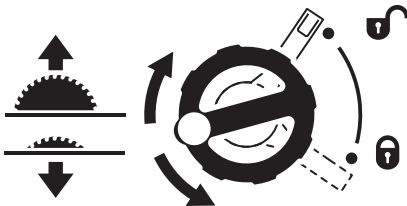
c De snijrichting van de tanden (pijlrichting op het zaagblad) moet overeenstemmen met de pijlrichting op het spouwmes.

d Let er bij het wisselen van het zaagblad op dat de zaagbreedte niet kleiner dan 2,4 mm en de zaagbladdikte niet groter dan 2,2 mm is. Er bestaat anders het gevaar dat het spouwmes in het werkstuk vasthaakt.



De dikte van het spouwmes bedraagt 2,3 mm.

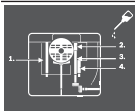
De maximaal mogelijke werkstukhoogte bedraagt 79 mm.

**linkerkant:**

Geeft de draairichting van de kruk aan voor het laten zakken (**transportstand**) en omhoog zetten (**werkstand**) van het zaagblad.

rechterkant:

Geeft de stand van de vastzethendel voor het vastzetten van het zaagblad en bij het instellen van de verticale verstekhoek (zaagblad zwenkbaar) aan.



Indien nodig smeert u het elektrische gereedschap op de aangegeven plaatsen.



Elektrische gereedschappen van isolatieklasse II zijn versterkt of dubbel geïsoleerd.

Symbolen en hun betekenis



Met de CE-markering bevestigt de fabrikant dat het elektrische gereedschap in overeenstemming met de geldende EU-richtlijnen is.

Beschrijving van product en werking



Lees alle veiligheidsaanwijzingen en instructies. Het niet naleven van de veiligheidsaanwijzingen en instructies kan elektrische schokken, brand en/of zware verwondingen veroorzaken.

Neem goed nota van de afbeeldingen in het voorste deel van de gebruiksaanwijzing.

Beoogd gebruik

Het elektrische gereedschap is bestemd voor gebruik als staand gereedschap voor het met een rechte zaaglijn schulpen en afkorten van hard- en zacht hout en van spaan- en vezelplaat. Daarbij zijn horizontale verstekhoeken van -60° tot $+60^\circ$ evenals verticale verstekhoeken van -2° tot 47° mogelijk.

Bij gebruik van geschikte zaagbladen is het zagen van aluminiumprofielen en kunststof mogelijk.

Afgebeelde componenten

De componenten zijn genummerd zoals op de afbeelding van het elektrische gereedschap op de pagina met afbeeldingen.

- (1) Geleidingsgroef voor parallelgeleider
- (2) Verdeelschaal voor afstand zaagblad tot parallelgeleider
- (3) Verstekgeleider
- (4) Greepuitsparingen
- (5) Geleidingsgroef voor verstekgeleider
- (6) Veiligheidsafdekking
- (7) Spouwmes
- (8) Zaagtafel
- (9) Parallelgeleider
- (10) V-geleidingsgroef op zaagtafel voor parallelgeleider
- (11) Boorgaten voor montage
- (12) Draaggreep
- (13) Zaagtafelverbreding
- (14) Bevestigingsstrip voor werktafel GTA 600
- (15) Spangreep voor zaagtafelverbreding
- (16) Vastzethendel voor het instellen van verticale verstekhoeken
- (17) Handwiel
- (18) Kruk voor omhoog en omlaag bewegen van zaagblad
- (19) Veiligheidsklep van aan/uit-schakelaar

- | | |
|---|---|
| <ul style="list-style-type: none"> (20) Binnenzeskantsleutel (2 mm) (21) Binnenzeskantsleutel (5 mm) (22) Ringsleutel (23 mm) (23) Duwlat (24) Afstelschroef voor spankracht van de parallelgeleider (25) Tafelinzetstuk (26) Zaagblad (27) Loep (28) Profielrail (29) Kabelhouder (30) Bevestigingsklem voor het opbergen van de extra parallelgeleider (31) Spaanafvoer (32) Afzuigadapter (33) Houder voor het opbergen van de veiligheidsafdekking (34) Klemhendel van het spouwmes (35) Positiepenen voor spouwmes (36) Uitsparingen voor tafelinzetstuk (37) Klemhendel van de veiligheidsafdekking (38) Geleidingsbout van de veiligheidsafdekking (39) Spangreep van parallelgeleider (40) V-geleiding van de parallelgeleider (41) Extra parallelgeleider (42) Bevestigingsset „Extra parallelgeleider“ (43) Geleidingsrail van verstekgeleider (44) Bevestigingsset „Profielrail“ (45) Bevestigingsschroef voor spaanafvoer (46) Spanmoer (47) Hendel voor blokkering uitgaande as (48) Spanflens (49) Uitgaande as | <ul style="list-style-type: none"> (50) Opnameflens (51) Hoekaanduiding (verticaal) (52) Verdeelschaal voor verstekhoeken (verticaal) (53) Vastzetknop voor willekeurige verstekhoeken (horizontaal) (54) Hoekaanduiding op verstekgeleider (55) Afstands aanduiding zaagtafel (56) Inschakelknop (57) Kartelmoer voor profielrail (58) Kruiskopschroef voor het instellen van de aanslag 0° (59) Aanslag voor 0°-verstekhoek (verticaal) (60) Schroef voor hoekaanduiding (verticaal) (61) Kruiskopschroef voor het instellen van de aanslag 45° (62) Aanslag voor 45°-verstekhoek (verticaal) (63) Binnenzeskantschroeven (5 mm) voor het instellen van de paralleliteit van het zaagblad (64) Binnenzeskantschroeven (5 mm) achter voor het instellen van de paralleliteit van het zaagblad (65) Schroef voor afstands aanduiding zaagtafel (66) Binnenzeskantschroeven (5 mm) voor het instellen van de paralleliteit van de parallelgeleider (67) Schroef voor afstands aanduiding parallelgeleider (68) Afstelschroeven voor tafelinzetstuk (69) Houder voor het opbergen van de bevestigingsset „Extra parallelgeleider“ (70) Bevestigingsklem voor het opbergen van de afzuigadapter (71) Bevestigingsmoer voor ringsleutel en ophangen van duwlat (72) Houder voor het opbergen van de binnenzeskantsleutel (73) Bevestigingsklem voor het opbergen van de verstekgeleider |
|---|---|

Technische gegevens

Tafelcirkelzaag		GTS 10 J	GTS 10 J	GTS 10 J
Productnummer		3 601 M30 502 3 601 M30 572	3 601 M30 532	3 601 M30 562
Nominaal opgenomen vermogen	W	1800	1800	1650
Nominale spanning	V	220-240	230	110
Frequentie	Hz	50/60	50/60	50/60
Onbelast toerental	min ⁻¹	3650	3650	3650
Aanloopstroombegrenzing		●	●	●
Gewicht volgens EPTA-Procedure 01:2014	kg	26,2	26,2	26,2
Isolatieklasse		□/II	□/II	□/II
Afmetingen (inclusief afneembare machine-elementen)				
Breedte x diepte x hoogte	mm	640 x 706 x 330	640 x 706 x 330	640 x 706 x 330

Tafelcirkelzaag		GTS 10 J	GTS 10 J	GTS 10 J
Afmetingen voor geschikte zaagbladen				
Zaagbladdiameter	mm	254	254	254
Bladdikte	mm	< 2,2	< 2,2	< 2,2
Min. tanddikte/-zetting	mm	> 2,4	> 2,4	> 2,4
Asgatdiameter	mm	30	30	30

Tafelcirkelzaag		GTS 10 J	GTS 10 J
Productnummer		3 601 M30 542	3 601 M30 5B2
Nominaal opgenomen vermogen	W	1800	1800
Nominale spanning	V	220-240	220
Frequentie	Hz	50/60	60
Onbelast toerental	min ⁻¹	3650	3650
Aanloopstroombegrenzing		●	●
Gewicht volgens EPTA-Procedure 01:2014	kg	26,2	26,2
Isolatieklasse		□/II	□/II
Afmetingen (inclusief afneembare machine-elementen)			
Breedte x diepte x hoogte	mm	640 x 706 x 330	640 x 706 x 330

Afmetingen voor geschikte zaagbladen				
Zaagbladdiameter	mm	254	254	
Bladdikte	mm	< 2,2	< 2,2	
Min. tanddikte/-zetting	mm	> 2,4	> 2,4	
Asgatdiameter	mm	25,4	25,4	

Maximale werkstukmaten: (zie „Maximale werkstukmaten“, Pagina 117)

De gegevens gelden voor een nominale spanning [U] van 230 V. Bij afwijkende spanningen en in landspecifieke uitvoeringen kunnen deze gegevens variëren.

Informatie over geluid

Geluidsemissiewaarden bepaald conform **EN 62841-3-1**.

Het A-gewogen geluidsniveau van het elektrische gereedschap bedraagt typisch: geluidsdruk niveau **111 dB(A)**; geluidsvermogen niveau **124 dB(A)**. Onzekerheid K = **3 dB**.

Draag gehoorbescherming!

De in deze gebruiksaanwijzing vermelde geluidsemissiewaarde is gemeten met een volgens EN genormeerde meetmethode en kan worden gebruikt om elektrische gereedschappen met elkaar te vergelijken. Het is ook geschikt voor een voorlopige inschatting van de geluidsemissie.

De aangegeven geluidsemissiewaarde representeert de voornaamste toepassingen van het elektrische gereedschap. Als het elektrische gereedschap echter wordt gebruikt voor andere toepassingen, met afwijkende inzetgereedschappen of onvoldoende onderhoud, dan kan de geluidsemissiewaarde afwijken. Dit kan de geluidsemissie gedurende de gehele arbeidsperiode duidelijk verhogen.

Voor een nauwkeurige schatting van de geluidsemissies moet ook rekening worden gehouden met de tijd waarin het gereedschap uitgeschakeld is, of waarin het gereedschap wel loopt, maar niet werkelijk wordt gebruikt. Dit kan de geluidsemissies gedurende de gehele arbeidsperiode duidelijk verminderen.

Montage

► **Voorkom per ongeluk starten van het elektrische gereedschap. Tijdens de montage en bij alle werkzaamheden aan het elektrische gereedschap mag de stekker niet zijn aangesloten op de stroomvoorziening.**

Meegeleverd

Controleer vóór de eerste ingebruikname van het elektrische gereedschap of alle hierna vermelde onderdelen zijn meegeleverd:

- Tafelcirkelzaag met gemonteerd zaagblad **(26)** en spouwmes **(7)**
- Verstekgeleider **(3)**
- Profielrail **(28)**
- Bevestigingsset „Profielrail“ **(44)** (geleideplaat, kartelmoer, schroef, onderlegging)
- Parallelgeleider **(9)**
- Extra parallelgeleider **(41)**
- Bevestigingsset „Extra parallelgeleider“ **(42)** (3 bevestigingsschroeven, 3 onderleggingen, 3 vleugelmoeren)
- Veiligheidsafdekking **(6)**
- Binnenzeskantsleutel **(21)**
- Binnenzeskantsleutel **(20)**

- Ringsleutel **(22)**
- Duwlat **(23)**
- Tafelinzetstuk **(25)**
- Afzuigadapter **(32)**

Aanwijzing: Controleer het elektrische gereedschap op eventuele schade.

Voordat u het elektrische gereedschap verder gebruikt, dient u veiligheidsvoorzieningen en licht beschadigde onderdelen zorgvuldig te controleren op hun juiste werking volgens de voorschriften. Controleer of de bewegende onderdelen goed werken en niet vastklemmen en of er onderdelen beschadigd zijn. Alle onderdelen moeten juist gemonteerd zijn en aan alle voorwaarden voldoen om een correcte werking te waarborgen.

Laat beschadigde veiligheidsvoorzieningen en onderdelen door een erkend en gespecialiseerd bedrijf op deskundige wijze repareren of vervangen.

Montage van onderdelen

- Neem alle meegeleverde onderdelen voorzichtig uit de verpakking.
- Verwijder al het verpakkingsmateriaal van het elektrische gereedschap en de meegeleverde accessoires.
- Let erop dat u het verpakkingsmateriaal onder het motorblok verwijdert.

Direct op de behuizing zijn de volgende machine-elementen bevestigd: duwlat **(23)**, ringsleutel **(22)**, binnenszantsleutels **(21)** en **(20)**, parallelgeleider **(9)**, verstekgeleider **(3)**, afzuigadapter **(32)**, extra parallelgeleider **(41)** met bevestigingsset **(42)**, veiligheidsafdekking **(6)**.

- Zodra u een van deze machine-elementen nodig heeft, pakt u dit voorzichtig uit het opbergdepot.

Spouwmes in juiste positie plaatsen (zie afbeeldingen a1–a2)

Aanwijzing: Reinig indien nodig alle te monteren onderdelen, voordat u deze in de juiste positie plaatst.

- Draai de kruk **(18)** met de klok mee (naar rechts) tot aan de aanslag, zodat het zaagblad **(26)** zich in de hoogst mogelijke positie boven de zaagtafel bevindt.
- Maak de klemhendel **(34)** los.
- Schuif het spouwmes **(7)** in de richting van de klemhendel **(34)** tot dit naar boven getrokken kan worden.
- Trek het spouwmes helemaal naar boven, zodat dit precies boven het midden van het zaagblad geplaatst is.
- Laat de beide pennen **(35)** in de onderste boorgaten op het spouwmes vastklikken en trek de klemhendel **(34)** weer vast.

Tafelinzetstuk monteren (zie afbeelding b)

- Haak het tafelinzetstuk **(25)** in de achterste uitsparingen **(36)** van de gereedschapschacht.
- Laat het tafelinzetstuk omlaag zakken.
- Duw op het tafelinzetstuk tot het voor in de gereedschapschacht vastklikt.

De voorkant van het tafelinzetstuk **(25)** moet zich vlak met of iets onder de zaagtafel bevinden, de achterkant moet zich

vlak met of iets boven de zaagtafel bevinden (zie „Niveau van het tafelinzetstuk instellen (zie afbeelding N)“, Pagina 118).

Veiligheidsafdekking monteren (zie afbeeldingen c1–c2)

Aanwijzing: Monteer de veiligheidsafdekking alleen, wanneer het spouwmes in de bovenste stand nauwkeurig boven het midden van het zaagblad is geplaatst (zie afbeelding a2). Monteer de veiligheidsafdekking niet, wanneer het spouwmes zich in de onderste stand (toestand bij levering of positie voor het zagen van groeven) bevindt (zie afbeelding a1).

- Maak de klemhendel **(37)** los en pak de veiligheidsafdekking **(6)** uit de houder **(33)**.
- Houd met een hand de zaagbladbescherming (bovenste metalen rail) van de veiligheidsafdekking **(6)** vast en met de andere hand de klemhendel **(37)** naar boven.
- Schuif de geleidingsbout **(38)** naar achter in de groef op het spouwmes **(7)**.
- Laat de veiligheidsafdekking **(6)** omlaag bewegen tot de zaagbladbescherming (bovenste metalen rail) **parallel** met het oppervlak van de zaagtafel **(8)** staat.
- Duw de klemhendel **(37)** omlaag. De klemhendel moet voel- en hoorbaar vastklikken en de veiligheidsafdekking **(6)** moet stevig en veilig gemonteerd zijn.
- ▶ **Controleer vóór elk gebruik of de veiligheidsafdekking correct bewegen kan worden. Gebruik het elektrische gereedschap niet, wanneer de veiligheidsafdekking niet vrij kan bewegen en niet direct sluit.**

Parallelgeleider monteren (zie afbeelding d)

De parallelgeleider **(9)** kan links of rechts van het zaagblad worden geplaatst.

- Maak de spangreep **(39)** van de parallelgeleider **(9)** los. Daardoor wordt de V-geleiding **(40)** ontlast.
- Plaats eerst de parallelgeleider met de V-geleiding in de geleidingsgroef **(10)** van de zaagtafel. Plaats vervolgens de parallelgeleider in de voorste geleidingsgroef **(1)** van de zaagtafel.
De parallelgeleider kan nu naar wens worden verschoven.
- Voor het vastzetten van de parallelgeleider duwt u de spangreep **(39)** omlaag.

Extra parallelgeleider monteren (zie afbeelding e)

Voor het zagen van smalle werkstukken en voor het zagen van verticale verstekhoeken moet u de extra parallelgeleider **(41)** op de parallelgeleider **(9)** monteren.

De extra parallelgeleider kan naar behoefte links of rechts op de parallelgeleider **(9)** worden gemonteerd.

Gebruik voor de montage de bevestigingsset "Extra parallelgeleider" **(42)** (2 bevestigingsschroeven, 2 onderleggringen, 2 vleugelmoeren).

- Schuif de bevestigingsschroeven door de boorgaten aan de zijkant op de parallelgeleider **(9)**.
- De koppen van de schroeven dienen daarbij als geleiding van de extra parallelgeleider.
- Schuif de extra parallelgeleider **(41)** over de koppen van de bevestigingsschroeven.

- Plaats de onderleggingen op de bevestigingsschroeven en draai de schroeven met behulp van de vleugelmoeren vast.

Verstekgeleider monteren (zie afbeeldingen f1–f2)

- Schuif de rail (43) van de verstekgeleider (3) in een van de daarvoor bestemde geleidingsgroeven (5) van de zaagtafel.

Voor het beter aanleggen van lange werkstukken kan de verstekgeleider door de profielrail (28) worden verbreed.

- Monteer naar behoefte de profielrail met behulp van de bevestigingsset (44) op de verstekgeleider.

Afzuiging van stof en spanen

Stof van materialen zoals loodhoudende verf, enkele houtsoorten, mineralen en metaal kan schadelijk voor de gezondheid zijn. Aanraking of inademing van stof kan leiden tot allergische reacties en/of luchtwegaandoeningen bij de gebruiker of personen die zich in de omgeving bevinden.

Bepaalde soorten stof, bijvoorbeeld van eiken- en beukenhout, gelden als kankerverwekkend, in het bijzonder in combinatie met additieven voor houtbehandeling (chromaat en houtbeschermingsmiddelen). Asbesthoudend materiaal mag alleen door gespecialiseerde vakmensen worden bewerkt.

- Gebruik indien mogelijk een voor het materiaal geschikte stofafzuiging.
- Zorg voor een goede ventilatie van de werkplek.
- Er wordt geadviseerd om een stofmasker met filterklasse P2 te dragen.

Neem de in uw land geldende voorschriften voor de te bewerken materialen in acht.

De afzuiging van stof en spanen kan geblokkeerd worden door stof, spanen of fragmenten van het werkstuk.

- Schakel het elektrische gereedschap uit en trek de stekker uit het stopcontact.
- Wacht tot het zaagblad volledig tot stilstand is gekomen.
- Stel de oorzaak van de blokkering vast en maak deze ongedaan.

- ▶ **Vermijd ophoping van stof op de werkplek.** Stof kan gemakkelijk ontbranden.
- ▶ **Om brandgevaar bij het zagen van aluminium te vermijden, maakt u de spaanafvoer leeg en gebruikt u geen spanenafzuiging.**

Spaanafvoer leegmaken (zie afbeelding g)

Voor het verwijderen van brokstukken van het werkstuk en grote spanen kunt u de spaanafvoer (31) leegmaken.

- Schakel het elektrische gereedschap uit en trek de stekker uit het stopcontact.
- Wacht tot het zaagblad volledig tot stilstand is gekomen.
- Draai de bevestigingsschroef (45) met de binnenzeskantsleutel (21) los.
- Trek de spaanafvoer (31) eruit en verwijder brokstukken van het werkstuk en spanen.
- Monteer de spaanafvoer weer op het elektrische gereedschap.

Externe afzuiging (zie afbeelding h)

Gebruik de meegeleverde afzuigadapter (32) om een stofzuiger op de spaanafvoer (31) aan te sluiten.

- Steek de afzuigadapter (32) en de stofzuigerslang stevig vast.

De stofzuiger moet geschikt zijn voor het te bewerken materiaal.

Gebruik bij het afzuigen van voor de gezondheid bijzonder gevaarlijk, kankerverwekkend of droog stof een speciale zuiger.

Stationaire of flexibele montage

- ▶ **Om een veilig gebruik te waarborgen, dient u het elektrische gereedschap vóór het gebruik op een vlakke en stabiele ondergrond (bijv. een werkbank) te monteren.**

Montage op een werkoppervlak (zie afbeelding i)

- Bevestig het elektrische gereedschap met een geschikte schroefverbinding op het werkoppervlak. Daartoe dienen de boorgaten (11).

Montage op een Bosch werktafel (zie afbeelding j)

De werktafels van Bosch (bijv. GTA 600) bieden het elektrische gereedschap houvast op elke ondergrond door in hoogte verstelbare voeten.

- ▶ **Lees alle waarschuwingen en aanwijzingen die bij de werktafel zijn gevoegd.** Als de waarschuwingen en aanwijzingen niet in acht worden genomen, kan dit een elektrische schok, brand en/of ernstig letsel tot gevolg hebben.

- ▶ **Bouw de werktafel correct op, voordat u het elektrische gereedschap monteert.** Een juiste opbouw is van belang om het risico van bezwijken te voorkomen.

- Monteer het elektrische gereedschap in de transportstand op de werktafel.

Zaagblad wisselen (zie afbeeldingen k1–k4)

- ▶ **Trek vóór werkzaamheden aan het elektrische gereedschap altijd de stekker uit het stopcontact.**
- ▶ **Draag werkhandschoenen bij de montage van het zaagblad.** Er bestaat verwondingsgevaar.
- ▶ **Gebruik alleen zaagbladen met een maximaal toegestaan toerental dat hoger is dan het onbelaste toerental van het elektrische gereedschap.**
- ▶ **Gebruik alleen zaagbladen die voldoen aan de in deze gebruiksaanwijzing en op het elektrische gereedschap vermelde specificaties, volgens EN 847-1 zijn gecontroleerd en overeenkomstig zijn gemarkeerd.**
- ▶ **Gebruik alleen zaagbladen die door de fabrikant van dit elektrische gereedschap werden aanbevolen en die geschikt zijn voor het materiaal dat u wilt bewerken.** Zo vermijdt u oververhitting van de punten van de zaagtanden en smelten van de te bewerken kunststof.
- ▶ **Gebruik geen zaagbladen van HSS-staal.** Dergelijke zaagbladen kunnen gemakkelijk breken.

Zaagblad demonteren

- Draai de kruk (18) met de klok mee (naar rechts) tot aan de aanslag, zodat het zaagblad (26) zich in de hoogst mogelijke positie boven de zaagtafel bevindt.
- Open de klemhendel (37) en trek de veiligheidsafdekking (6) uit de groef op het spouwmes (7).
- Til met een schroevendraaier het tafelinzetstuk (25) voor op en pak dit uit de gereedschapschacht.
- Draai de spanmoer (46) met de ringsleutel (22) en trek tegelijkertijd aan de hendel voor blokkering van de uitgaande as (47) tot deze vastklikt.
- Houd de hendel voor blokkering van de uitgaande as aangetrokken en schroef de spanmoer tegen de klok in (naar links) eraf.
- Neem de spanflens (48) weg.
- Verwijder het zaagblad (26).

Zaagblad monteren

Reinig indien nodig vóór de montage alle te monteren delen.

- Plaats het nieuwe zaagblad op de opnameflens (50) van de uitgaande as (49).

Aanwijzing: Gebruik geen te kleine zaagbladen. De radiale spleet tussen zaagblad en spouwmes mag maximaal 3 – 8 mm bedragen.

► Let er bij de montage op dat de snijrichting van de tanden (pijlrichting op het zaagblad) overeenkomt met de pijlrichting op het spouwmes!

- Breng de spanflens (48) en de spanmoer (46) aan.
- Draai de spanmoer (46) met de ringsleutel (22) en trek tegelijkertijd aan de hendel voor blokkering van de uitgaande as (47) tot deze vastklikt.
- Draai de spanmoer met de klok mee (naar rechts) vast.
- Plaats het tafelinzetstuk (25) weer.
- Monteer de veiligheidsafdekking (6) weer.

Gebruik

- **Trek vóór werkzaamheden aan het elektrische gereedschap altijd de stekker uit het stopcontact.**

Transport- en werkstand van het zaagblad

Transportstand

- Verwijder de veiligheidsafdekking (6), verwijder het tafelinzetstuk (25) en plaats het spouwmes (7) in de onderste stand. Plaats het tafelinzetstuk (25) weer.
- Draai de kruk (18) tegen de klok in (naar links) tot de tanden van het zaagblad (26) zich onder de zaagtafel (8) bevinden.
- Schuif de zaagtafelverbreiding (13) helemaal naar binnen. Duw de spangreep (15) omlaag. De zaagtafelverbreiding is nu vastgezet.

Werkstand

- Plaats het spouwmes (7) in de bovenste stand precies boven het midden van het zaagblad, plaats het tafelinzetstuk (25) en monteer de veiligheidsafdekking (6).

- Draai de kruk (18) met de klok mee (naar rechts) tot de bovenste tanden van het zaagblad (26) zich ca. 3–6 mm boven het werkstuk bevinden.

Verticale en horizontale verstekhoeken instellen

Om nauwkeurig zagen te waarborgen, dient u na intensief gebruik de basisinstellingen van het elektrische gereedschap te controleren en indien nodig in te stellen.

Verticale verstekhoeken instellen (zaagblad) (zie afbeelding A)

De verticale verstekhoek kan in een bereik van -2° tot 47° worden ingesteld.

- Maak de vastzethendel (16) tegen de klok in (naar links) los.

Aanwijzing: Bij het helemaal losmaken van de vastzethendel kantelt het zaagblad door zwaartekracht in een stand die ongeveer overeenkomt met 30°.

- Trek of duw het handwiel (17) langs de coulisse tot de hoekaanduiding (51) de gewenste verticale verstekhoek aangeeft.
- Houd het handwiel in deze stand en draai de vastzethendel (16) weer vast.

Voor het snel en nauwkeurig instellen van de standaard hoeken 0° en 45° zijn in de fabriek ingestelde aanslagen ((59), (62)) voorzien.

Horizontale verstekhoeken instellen (verstekgeleider) (zie afbeelding B)

De horizontale verstekhoek kan in een bereik van 60° (linkerzijde) tot 60° (rechterzijde) worden ingesteld.

- Draai de vastzetknop (53) los, als deze is vastgedraaid.
- Draai de verstekgeleider tot de hoekaanduiding (54) de gewenste verstekhoek aangeeft.
- Draai de vastzetknop (53) weer vast.

Zaagtafel vergroten

Ondersteun lange en zware werkstukken door er iets onder te leggen.

Zaagtafelverbreiding (zie afbeelding C)

De zaagtafelverbreiding (13) verbreedt de zaagtafel (8) naar rechts naar maximaal 625 mm.

- Trek de spangreep (15) voor de zaagtafelverbreiding helemaal omhoog.
- Trek de zaagtafelverbreiding (13) tot aan de gewenste lengte naar buiten.
- Duw de spangreep (15) omlaag. De zaagtafelverbreiding is nu vastgezet.

Parallelgeleider instellen

De parallelgeleider (9) kan links (zwarte verdeelschaal) of rechts (zilveren verdeelschaal) van het zaagblad worden geplaatst. De markering in de loep (27) geeft de ingestelde afstand van de parallelgeleider tot het zaagblad op de verdeelschaal (2) aan.

Plaats de parallelgeleider aan de gewenste kant van het

zaagblad (zie „Parallelgeleider monteren (zie afbeelding d)“, Pagina 113).

Parallelgeleider instellen bij niet uitgetrokken zaagtafel

- Maak de spangreep (39) van de parallelgeleider (9) los. Verschuif de parallelgeleider tot de markering in de loep (27) de gewenste afstand tot het zaagblad aangeeft. Bij niet uitgetrokken zaagtafel geldt de onderste tekst van de zilveren verdeelschaal (2).
- Voor het vastzetten duwt u de spangreep (39) weer omlaag.

Parallelgeleider instellen bij uitgetrokken zaagtafel (zie afbeelding D)

- Plaats de parallelgeleider rechts van het zaagblad. Verschuif de parallelgeleider tot de markering in de loep (27) op de onderste verdeelschaal 26 cm aangeeft. Voor het vastzetten duwt u de spangreep (39) weer omlaag.
- Trek de spangreep (15) voor de zaagtafelverbredening helemaal omhoog.
- Trek de zaagtafelverbreding (13) naar buiten tot de afstands aanduiding (55) de gewenste afstand tot het zaagblad op de bovenste verdeelschaal aangeeft.
- Duw de spangreep (15) omlaag. De zaagtafelverbreding is nu vastgezet.

Extra parallelgeleider instellen (zie afbeelding E)

Voor het zagen van smalle werkstukken en voor het zagen van verticale verstekhoeken moet u de extra parallelgeleider (41) op de parallelgeleider (9) monteren.

De extra parallelgeleider kan naar behoefte links of rechts op de parallelgeleider (9) worden gemonteerd.

Werkstukken kunnen bij het zagen tussen parallelgeleider en zaagblad worden ingeklemd, door het omhoogdraaiende zaagblad worden meegenomen en vervolgens worden weggeslingerd.

Stel daarom de extra parallelgeleider zodanig in dat het geleidingseinde ophoudt tussen de voorste tand van het zaagblad en de voorkant van het spouwmes.

- Draai hiervoor alle vleugelmoeren van de bevestigingsset (42) los en verschuif de extra parallelgeleider tot alleen nog de beide voorste schroeven voor bevestiging dienen.
- Draai de vleugelmoeren weer vast.

Spouwmes instellen

Het spouwmes (7) verhindert dat het zaagblad (26) in de snijvoeg wordt vastgeklemd. Anders bestaat er gevaar voor een terugslag, wanneer het zaagblad in het werkstuk vasthaakt.

Let er daarom altijd op dat het spouwmes correct is ingesteld:

- De radiale spleet tussen zaagblad en spouwmes mag maximaal 3–8 mm bedragen.

- De dikte van het spouwmes moet kleiner zijn dan de zaagbreedte en groter dan de dikte van het zaagblad.
- Het spouwmes moet altijd op één lijn met het zaagblad zijn.
- Voor normaal doorzagen moet het spouwmes altijd in de hoogst mogelijke stand staan.

Hoogte van het spouwmes instellen (zie afbeelding F)

Voor het zagen van groeven moet u de hoogte van het spouwmes instellen.

► Gebruik het elektrische gereedschap voor het maken van groeven of spanningen alleen met een dienovereenkomstig geschikte veiligheidsvoorziening (bijv. tunnelbeschermer, duwelement).

- Open de klemhendel (37) en trek de veiligheidsafdekking (6) uit de groef op het spouwmes (7). Om de beschermkap te beschermen tegen beschadigen, legt u deze in de daarvoor bestemde houder (33) op de behuizing (zie ook afbeelding 01).
- Draai de kruk (18) met de klok mee (naar rechts) tot aan de aanslag, zodat het zaagblad (26) zich in de hoogst mogelijke positie boven de zaagtafel bevindt.
- Maak de klemhendel (34) los.
- Trek het spouwmes van de pennen (35) (klemhendel (34) iets naar buiten trekken) en schuif het spouwmes (7) tot aan de aanslag omlaag.
- Laat de beide pennen (35) in de bovenste boorgaten op het spouwmes vastklikken en trek de klemhendel (34) weer vast.

Ingebruikname

- **Let op de netspanning!** De spanning van de stroombron moet overeenkomen met de gegevens op het typeplaatje van het elektrische gereedschap.

Inschakelen (zie afbeelding G1)

- Klap de veiligheidsklep (19) omhoog.
- Voor ingebruikname drukt u op de groene inschakelknop (56).
- Laat de veiligheidsklep (19) weer omlaag vallen.

Uitschakelen (zie afbeelding G2)

- Duw op de veiligheidsklep (19).

Stroomuitval

De aan/uitschakelaar is een zogenaamde nulspanningsschakelaar die voorkomt dat het elektrische gereedschap opnieuw wordt gestart nadat de stroom is uitgevallen (bijvoorbeeld als de stekker tijdens gebruik uit het stopcontact wordt getrokken).

Om het elektrische gereedschap weer in gebruik te nemen, moet u opnieuw op de groene inschakelknop (56) drukken.

Aanwijzingen voor werkzaamheden

Algemene aanwijzingen voor het zagen

- **Controleer vóór het zagen altijd of het zaagblad op geen enkel moment de geleiders of andere delen van het gereedschap kan aanraken.**

- **Gebruik het elektrische gereedschap voor het maken van groeven of sponningen alleen met een dienovereenkomstig geschikte veiligheidsvoorziening (bijv. tunnelbeschermkap, duwelement).**
- **Gebruik het elektrische gereedschap niet voor het maken van sleuven (in het werkstuk eindigende groef).**

Bescherm het zaagblad tegen schokken en stoten. Oefen geen zijwaartse druk op het zaagblad uit.

Het spouwmes moet op één lijn liggen met het zaagblad om vastklemmen van het werkstuk te voorkomen.

Bewerk geen kromgetrokken werkstukken. Het werkstuk moet altijd een rechte rand hebben om tegen de parallelgeleider te leggen.

Bewaar de duwlat altijd bij het elektrische gereedschap.

Positie van de gebruiker (zie afbeelding H)

- **Ga nooit in een directe lijn met het zaagblad staan. Plaats uw lichaam altijd aan dezelfde kant van het zaagblad als de geleider.** Bij een terugslag kan het werkstuk met een hoge snelheid naar personen worden geslingerd die voor en in een lijn met het zaagblad staan.

- Houd uw handen, vingers en armen uit de buurt van het ronddraaiende zaagblad.

Neem daarbij de volgende aanwijzingen in acht:

- Houd het werkstuk met beide handen goed vast en duw het stevig op de zaagtafel.
- Gebruik voor smalle werkstukken en voor het zagen van verticale verstekhoeken altijd de meegeleverde duwlat (23) en de extra parallelgeleider (41).

Maximale werkstukmaten

verticale verstekhoek	max. hoogte van het werkstuk [mm]
0°	79
45°	56

Zagen

Recht zagen

- Stel de parallelgeleider (9) op de gewenste zaagbreedte in (zie „Parallelgeleider instellen“, Pagina 115).
- Leg het werkstuk op de zaagtafel vóór de veiligheidsafdekking (6).
- Laat het zaagblad door de kruk (18) zover omhoog of omlaag bewegen tot de bovenste tanden van het zaagblad (26) zich ca. 3–6 mm boven het werkstuk bevinden.
- Schakel het elektrische gereedschap in.
- Zaag het werkstuk met een gelijkmatige voorwaartse beweging door.
Wanneer u te veel druk uitoefent, kunnen de punten van het zaagblad oververhit raken en kan het werkstuk worden beschadigd.
- Schakel het elektrische gereedschap uit en wacht tot het zaagblad helemaal tot stilstand is gekomen.

Verticale verstekhoeken zagen

- Stel de gewenste verticale verstekhoek van het zaagblad in.
Bij naar links gekanteld zaagblad moet de aanslag rechts van het zaagblad zijn.
- Volg de bewerkingsstappen overeenkomstig: (zie „Recht zagen“, Pagina 117)

Horizontale verstekhoeken zagen (zie afbeelding I)

- Stel de gewenste horizontale verstekhoek bij de verstekgeleider (3) in.
- Leg het werkstuk tegen de profielrail (28).
Het profiel mag zich niet in de zaaglijn bevinden. Draai in dit geval de kartelmoer (57) los en verschuif de profielrail.
- Laat het zaagblad door de kruk (18) zover omhoog of omlaag bewegen tot de bovenste tanden van het zaagblad (26) zich ca. 3–6 mm boven het werkstuk bevinden.
- Schakel het elektrische gereedschap in.
- Duw het werkstuk met de ene hand tegen de profielrail (28) en schuif de verstekgeleider met de andere hand op de vastzetknop (53) langzaam in de geleidingsgroef (5) naar voren.
- Schakel het elektrische gereedschap uit en wacht tot het zaagblad helemaal tot stilstand is gekomen.

Basisinstellingen controleren en instellen

Om nauwkeurig zagen te waarborgen, dient u na intensief gebruik de basisinstellingen van het elektrische gereedschap te controleren en indien nodig in te stellen.

Daarvoor is ervaring en speciaal gereedschap vereist.

De Bosch klantenservice voert deze werkzaamheden snel en vakkundig uit.

Aanslagen voor standaard verstekhoeken 0°/45° (verticaal) instellen

- Zet het elektrische gereedschap in de werkstand.
- Stel een verticale verstekhoek van het zaagblad van 0° in.
- Verwijder de veiligheidsafdekking (6).

Controleren (zie afbeelding J1)

- Stel een hoekmal op 90° in en zet deze op de zaagtafel (8).

De poot van de hoekmal moet over de hele lengte gelijk lopen met het zaagblad (26).

Instellen (zie afbeelding J2)

- Draai de schroef (58) los. Hiermee kan de 0°-aanslag (59) worden verschoven.
- Maak de vastzethendel (16) los.
- Schuif het handwiel (17) tegen de 0°-aanslag tot de poot van de hoekmal over de gehele lengte gelijk loopt met het zaagblad.
- Houd het handwiel in deze stand en draai de vastzethendel (16) weer vast.
- Draai de schroef (58) weer vast.

Als de hoekaanduiding (51) na het instellen niet op één lijn met de 0°-markering van de verdeelschaal (52) ligt, draait u

de schroef (60) met een gangbare kruiskopschroevendraaier los en lijnt u de hoekaanduiding langs de 0°-markering uit. Herhaal de bovengenoemde bewerkingsstappen dienovereenkomstig voor de verticale verstekhoek van 45° (losdraaien van de schroef (61); verschuiven van de 45°-aanslag (62)). De hoekaanduiding (51) mag daarbij niet opnieuw worden veresteld.

Parallelliteit van het zaagblad met de geleidingsgroeven van de verstekgeleider (zie afbeelding K)

- Zet het elektrische gereedschap in de werkstand.
- Verwijder de veiligheidsafdekking (6).

Controleren

- Markeer met een potlood de eerste linker zaagtand die achter boven het tafelinzetstuk zichtbaar is.
- Stel een hoekmal op 90° in en leg deze tegen de rand van de geleidingsgroef (5).
- Verschuif de poot van de hoekmal tot deze de gemarkeerde zaagtand raakt en lees de afstand tussen zaagblad en geleidingsgroef af.
- Draai het zaagblad tot de gemarkeerde tand voor boven het tafelinzetstuk staat.
- Verschuif de hoekmal langs de geleidingsgroef tot aan de gemarkeerde zaagtand.
- Meet weer de afstand tussen zaagblad en geleidingsgroef. De beide gemeten afstanden moeten identiek zijn.

Instellen

- Draai de binnenzeskantschroeven (63) voor onder de zaagtafel en de binnenzeskantschroeven (64) achter onder de zaagtafel los met de meegeleverde binnenzeskantsleutel (21).
- Beweeg voorzichtig het zaagblad tot het parallel met de geleidingsgroef (5) staat.
- Draai alle schroeven (63) en (64) weer vast.

Afstands aanduiding van zaagtafel instellen (zie afbeelding L)

- Plaats de parallelgeleider rechts van het zaagblad. Verschuif de parallelgeleider tot de markering in de loep (27) op de onderste verdeelschaal 26 cm aangeeft. Voor het vastzetten duwt u de spangreep (39) weer omlaag.
- Trek de spangreep (15) helemaal omhoog en trek de zaagtafelverbreding (13) tot aan de aanslag naar buiten.

Controleren

De afstands aanduiding (55) moet op de bovenste verdeelschaal (2) dezelfde waarde als de markering in de loep (27) op de onderste verdeelschaal (2) aangeven.

Instellen

- Trek de zaagtafelverbreding (13) tot aan de aanslag naar buiten.
- Draai de schroef (65) met een kruiskopschroevendraaier los en lijnt de afstands aanduiding (55) langs de 26-cm-markering van de bovenste verdeelschaal (2) uit.

Parallelliteit van de parallelgeleider instellen (zie afbeelding M)

- Zet het elektrische gereedschap in de werkstand.
- Verwijder de veiligheidsafdekking (6).
- Maak de spangreep (39) van de parallelgeleider los en verschuif deze tot hij het zaagblad raakt.

Controleren

De parallelgeleider (9) moet het zaagblad over de hele lengte raken.

Instellen

- Draai de binnenzeskantschroeven (66) los met de meegeleverde binnenzeskantsleutel (21).
- Beweeg de parallelgeleider (9) voorzichtig tot hij over de hele lengte het zaagblad raakt.
- Houd de parallelgeleider in deze stand en duw de spangreep (39) weer omlaag.
- Draai de binnenzeskantschroeven (66) weer vast.

Spankracht parallelgeleider instellen

De spankracht van de parallelgeleider (9) kan na veelvuldig gebruik minder worden.

- Draai de afstelschroef (24) zolang vast tot de parallelgeleider weer stevig op de zaagtafel vastgezet kan worden.

Loep van de parallelgeleider instellen (zie afbeelding M)

- Zet het elektrische gereedschap in de werkstand.
- Verwijder de veiligheidsafdekking (6).
- Verschuif de parallelgeleider (9) vanaf rechts tot hij het zaagblad raakt.

Controleren

De markering van de loep (27) moet in één lijn liggen met de 0-mm-markering van de verdeelschaal (2).

Instellen

- Draai de schroef (67) met een kruiskopschroevendraaier los en lijnt de markering langs de 0-mm-markering uit.

Niveau van het tafelinzetstuk instellen (zie afbeelding N)

Controleren

De voorkant van het tafelinzetstuk (25) moet zich vlak met of iets onder de zaagtafel bevinden, de achterkant moet zich vlak met of iets boven de zaagtafel bevinden.

Instellen

- Verwijder het tafelinzetstuk (25).
- Stel met de binnenzeskantsleutel (21) het juiste niveau van de vier afstelschroeven (68) in.

Opbergen en vervoeren

Machine-elementen opbergen (zie afbeeldingen O1-O5)

U kunt bepaalde machine-elementen veilig op het elektrische gereedschap bevestigen, voordat u het gereedschap opbergt.

- Maak de extra parallelgeleider (41) los van de parallelgeleider (9).
- Steek alle losse machinedelen in hun opbergdepots op de behuizing (zie onderstaande tabel).

Afbeelding	Machine-element	Opbergdepot
01	Veiligheidsafdekking	in de uitsparing van de houder (33) hangen en met klemhendel (37) vastzetten
02	Bevestigingsset „Extra parallelgeleider“ (42)	in de houders (69) vastklemmen
02	Afzuigadapter (32)	in de bevestigingsklemmen (70) schuiven
03	Ringsleutel (22)	met de bevestigingsmoer (71) in het gereedschapdepot bevestigen
03	Duwlat (23)	over de bevestigingsmoer (71) hangen en door verschuiven bevestigen
04	Parallelgeleider (9)	omdraaien, van onderaf in de geleidingsrails hangen en spangreep (39) vastzetten
05	Binnenzeskantsleutel (21) Binnenzeskantsleutel (20)	in de houders (72) schuiven
05	Verstekgeleider (3)	in de bevestigingsklemmen (73) schuiven
05	Extra parallelgeleider (41)	in de bevestigingsklemmen (30) schuiven (korte kant naar boven; lange kant naar achter)

Elektrisch gereedschap dragen

Ga als volgt te werk, voordat u het elektrische gereedschap vervoert:

- Zet het elektrische gereedschap in transportstand (zie „Transportstand“, Pagina 115).
- Verwijder alle accessoires die niet vast op het elektrische gereedschap gemonteerd kunnen worden. Leg ongebruikte zaagbladen voor het transport indien mogelijk in een afgesloten bak.
- Schuif de zaagtafelverbreding (13) helemaal naar binnen en duw de spangreep (15) voor vastzetten omlaag.
- Wikkel het netsnoer rond de kabelhouder (29).
- Gebruik voor optillen of vervoeren de draaggrepen (12).
- ▶ **Gebruik bij het transporteren van het elektrische gereedschap alleen de transportvoorzieningen en nooit de veiligheidsvoorzieningen.**

Onderhoud en service

Onderhoud en reiniging

- ▶ **Trek vóór werkzaamheden aan het elektrische gereedschap altijd de stekker uit het stopcontact.**

Wanneer een vervanging van de aansluitkabel noodzakelijk is, dan moet dit door **Bosch** of een geautoriseerde klanten-

service voor elektrische gereedschappen van **Bosch** worden uitgevoerd om veiligheidsrisico's te vermijden.

Reiniging

- ▶ **Houd het elektrische gereedschap en de ventilatieopeningen altijd schoon om goed en veilig te werken.**

Verwijder na de werkzaamheden stof en spanen door uitblazen met perslucht of met een kwast.

Smering van het elektrische gereedschap



Smeermiddel:

motorolie SAE 10/SAE 20

- Indien nodig smeert u het elektrische gereedschap op de aangegeven plaatsen (zie afbeelding P).

Een erkende Bosch-klantenservice voert deze werkzaamheden snel en betrouwbaar uit.

Voer smeer- en reinigingsmiddelen op een voor het milieu verantwoorde wijze af. Neem de wettelijke voorschriften in acht.

Geluidbeperkende maatregelen

Maatregelen door de fabrikant:

- Zacht aanlopen
- Levering met een speciaal voor geluidbeperking ontwikkeld zaagblad

Maatregelen door de gebruiker:

- Trillingsarme montage op een stabiel werkoppervlak
- Gebruik van zaagbladen met geluidbeperkende functies
- Regelmatige reiniging van zaagblad en elektrisch gereedschap

Accessoires

	Productnummer
Stofzak	2 605 411 205
Verstekgeleider	2 610 015 507
Duwlat	2 610 015 022
Werktafel GTA 600	0 601 B22 001

Zaagbladen voor hout- en plaatmateriaal, panelen en lijsten

Geldig voor de volgende types:

3 601 M30 502/... 532/... 562/... 572

Zaagblad 254 x 30 mm, 40 tanden	2 608 640 443
Zaagblad 254 x 30 mm, 60 tanden	2 608 640 444

Geldig voor de volgende types:

3 601 M30 542/... 5B2

Zaagblad 254 x 25,4 mm, 40 tanden	2 608 640 901
Zaagblad 254 x 25,4 mm, 60 tanden	2 608 640 902

Klantenservice en gebruiksadvisies

Onze klantenservice beantwoordt uw vragen over reparatie en onderhoud van uw product en over vervangingsonderdelen. Explosietekeningen en informatie over vervangingsonderdelen vindt u ook op: **www.bosch-pt.com**

Het Bosch-gebruiksadviesteam helpt u graag bij vragen over onze producten en accessoires.

Vermeld bij vragen en bestellingen van vervangingsonderdelen altijd het uit tien cijfers bestaande productnummer volgens het typeplaatje van het product.

Nederland

Tel.: (076) 579 54 54

Fax: (076) 579 54 94

E-mail: gereedschappen@nl.bosch.com

België

Tel.: (02) 588 0589

Fax: (02) 588 0595

E-mail: outillage.gereedschap@be.bosch.com

Afvalverwijdering

Elektrische gereedschappen, accessoires en verpakkingen moeten op een voor het milieu verantwoorde wijze worden gerecycled.



Gooi elektrische gereedschappen niet bij het huisvuil!

Alleen voor landen van de EU:

Volgens de Europese richtlijn 2012/19/EU betreffende elektrische en elektronische oude apparaten en de omzetting van de richtlijn in nationaal recht moeten niet meer bruikbare elektrische gereedschappen apart worden ingezameld en op een voor het milieu verantwoorde wijze worden hergebruikt.

Dansk

Sikkerhedsinstrukser

Generelle sikkerhedsanvisninger for el-værktøj

⚠ ADVARSEL Læs alle sikkerhedsadvarsler, instruktioner, illustrationer og specifikationer, som følger med el-værktøjet. I tilfælde af manglende overholdelse af anvisningerne nedenfor er der risiko for elektrisk stød, brand og/eller alvorlige personskader.

Opbevar alle sikkerhedsinstrukser og anvisninger til senere brug.

Betegnelsen "el-værktøj" i advarslerne refererer til dit (ledningforbundne) el-værktøj tilsluttet lysnettet eller til batteridrevet (ledningsfrit) el-værktøj.

Sikkerhed på arbejdspladsen

- **Hold arbejdsområdet rent og godt oplyst.** Rodede eller mørke områder kan medføre ulykker.

- **Brug ikke el-værktøjet i eksplosionsfarlige omgivelser, hvor der findes brændbare væsker, gasser eller støv.** El-værktøj kan slå gnister, der kan antænde støv eller dampe.
- **Sørg for, at andre personer og ikke mindst børn holdes væk fra arbejdsområdet, når el-værktøjet er i brug.** Hvis man distraheres, kan man miste kontrollen over maskinen.

Elektrisk sikkerhed

- **El-værktøjets stik skal passe til kontakten. Stikket må under ingen omstændigheder ændres. Brug ikke adapterstik sammen med jordforbundet el-værktøj.** Uændrede stik, der passer til kontakterne, nedsætter risikoen for elektrisk stød.
- **Undgå kropskontakt med jordforbundne overflader som f. eks. rør, radiatorer, komfurer og køleskabe.** Hvis din krop er jordforbundet, øges risikoen for elektrisk stød.
- **El-værktøj må ikke udsættes for regn eller fugt.** Indtrængen af vand i el-værktøj øger risikoen for elektrisk stød.
- **Brug ikke ledningen til formål, den ikke er beregnet til. Du må aldrig bære el-værktøjet i ledningen, hænge el-værktøjet op i ledningen eller rykke i ledningen for at trække stikket ud af kontakten. Beskyt ledningen mod varme, olie, skarpe kanter eller maskindele, der er i bevægelse.** Beskadigede eller udviklede ledninger øger risikoen for elektrisk stød.
- **Hvis el-værktøjet benyttes i det fri, må der kun benyttes en forlængerledning, der er egnet til udendørs brug.** Brug af forlængerledning til udendørs brug nedsætter risikoen for elektrisk stød.
- **Hvis det ikke kan undgås at bruge el-værktøjet i fugtige omgivelser, skal der bruges et HFI-relæ.** Brug af et HFI-relæ reducerer risikoen for at få elektrisk stød.

Personlig sikkerhed

- **Det er vigtigt at være opmærksom og holde øje med, hvad man laver, og bruge el-værktøjet fornuftigt. Brug ikke el-værktøj, hvis du er træt, har indtaget alkohol eller er påvirket af medikamenter eller euforiserende stoffer.** Få sekunders uopmærksomhed ved brug af el-værktøjet kan føre til alvorlige personskader.
- **Brug personligt beskyttelsesudstyr. Brug altid beskyttelsesbriller.** Brug af sikkerhedsudstyr som f. eks. støvmaske, skridsikkert fodtøj, beskyttelseshjelm eller høreværn afhængig af maskintype og anvendelse nedsætter risikoen for personskader.
- **Undgå utilsigtet igangsætning. Kontrollér, at el-værktøjet er slukket, før du tilslutter det til strømtilførslen og/eller batteriet, løfter eller bærer det.** Undgå at bære el-værktøjet med fingeren på afbryderen og sørg for, at el-værktøjet ikke er tændt, når det sluttes til nettet, da dette øger risikoen for personskader.
- **Gør det til en vane altid at fjerne indstillingsværktøj eller skruenøgle, før el-værktøjet startes.** Hvis et styk-

ke værktøj eller en nøgle sidder i en roterende maskindel, er der risiko for personskader.

- ▶ **Undgå en unormal legemsposition. Sørg for at stå sikkert, mens der arbejdes, og kom ikke ud af balance.** Dermed har du bedre muligheder for at kontrollere el-værktøjet, hvis der skulle opstå uventede situationer.
- ▶ **Brug egnet arbejdstøj. Undgå løse beklædningsgenstande eller smykker. Hold hår og tøj væk fra dele, der bevæger sig.** Dele, der er i bevægelse, kan gribe fat i løstsiddende tøj, smykker eller langt hår.
- ▶ **Hvis støvudsugnings- og opsamlingsudstyr kan monteres, er det vigtigt, at dette tilsluttes og benyttes korrekt.** Brug af en støvopsugning kan reducere støvmængden og dermed den fare, der er forbundet med støv.
- ▶ **Selvom du kender værktøjet godt og er vant til at bruge det, skal du alligevel være opmærksom og overholde sikkerhedsanvisningerne.** Et øjeblik uopmærksomhed kan medføre alvorlige personskader.

Omhyggelig omgang med og brug af el-værktøj

- ▶ **Undgå overbelastning af el-værktøjet. Brug altid el-værktøj, der er beregnet til det stykke arbejde, der skal udføres.** Med det passende el-værktøj arbejder man bedst og mest sikkert inden for det angivne effektområde.
- ▶ **Brug ikke el-værktøj, hvis afbryderen er defekt.** El-værktøj, der ikke kan startes eller stoppes, er farligt og skal repareres.
- ▶ **Træk stikket ud af stikkontakten og/eller fjern batteriet, hvis det kan tages af, før el-værktøjet justeres, før skift af tilbehørsdele og før el-værktøjet lægges til opbevaring.** Disse sikkerhedsforanstaltninger forhindrer utilsigtet start af el-værktøjet.
- ▶ **Opbevar ubenyttet el-værktøj uden for børns rækkevidde. Lad aldrig personer, der ikke er fortrolige med el-værktøjet eller ikke har gennemlæst disse instrukser, benytte el-værktøjet.** El-værktøj er farligt, hvis det benyttes af ukyndige personer.
- ▶ **Vedligehold el-værktøj og tilbehørsdele. Kontroller, om bevægelige maskindele fungerer korrekt og ikke sidder fast, og om delene er brækket eller beskadiget, således at el-værktøjets funktion påvirkes. Få beskadigede dele repareret, inden el-værktøjet tages i brug.** Mange uheld skyldes dårligt vedligeholdt el-værktøj.
- ▶ **Sørg for, at skæreværktøjer er skarpe og rene.** Omhyggeligt vedligeholdt skæreværktøjer med skarpe skærekanter sætter sig ikke så hurtigt fast og er nemmere at føre.
- ▶ **Brug el-værktøj, tilhører, indsatsværktøj osv. iht. disse instrukser. Tag hensyn til arbejdsforholdene og det arbejde, der skal udføres.** Anvendelse af el-værktøjet til formål, som ligger uden for det fastsatte anvendelsesområde, kan føre til farlige situationer.
- ▶ **Hold håndtag og gribeflader tørre, rene og fri for olie og smørefedt.** Hvis håndtag og gribeflader er glatte, kan

værktøjet ikke håndteres og styres sikkert, hvis der sker noget uventet.

Service

- ▶ **Sørg for, at el-værktøj kun repareres af kvalificerede fagfolk og at der kun benyttes originale reservedele.** Dermed sikres størst mulig maskinsikkerhed.

Sikkerhedsinstruktioner for bordsave

Advarsler vedrørende afskærmningen

- ▶ **Afskærmninger skal være monteret. Afskærmninger skal være i brugbar stand og korrekt monteret.** En afskærmning, der sidder løst, er beskadiget, eller som ikke fungerer korrekt, skal repareres eller udskiftes.
- ▶ **Brug altid afskærmningen til savklingen og kløveklingen til alle gennemskæringsopgaver.** I forbindelse med gennemskæringsopgaver, hvor savklingen skærer hele vejen gennem arbejdsemnet, bidrager afskærmningen til at reducere risikoen for personskade.
- ▶ **Afskærmningen skal monteres igen med det samme efter en opgave (f.eks. falsning), der kræver, at afskærmningen og/eller kløveklingen afmonteres.** Afskærmningen og kløveklingen bidrager til at reducere risikoen for personskade.
- ▶ **Kontrollér, at savklingen ikke berører afskærmningen, kløveklingen eller arbejdsemnet, før kontakten slås til.** Hændelig kontakt mellem disse dele og savklingen kan medføre en farlig situation.
- ▶ **Juster kløveklingen som beskrevet i denne brugsanvisning.** Forkert afstand, placering eller justering kan medføre, at kløveklingen ikke kan forhindre tilbageslag.
- ▶ **For at kløveklingen kan fungere, skal den gribe fat i arbejdsemnet.** Kløveklingen er ineffektiv ved skæring i emner, der er for korte til, at kløveklingen kan gribe fat i dem. Under disse forhold kan kløveklingen ikke forhindre tilbageslag.
- ▶ **Brug den korrekte savklinge til kløveklingen.** For at kløveklingen kan fungere korrekt, skal savklængdens diameter passe til den relevante kløveklinge, selve savklingen skal være tyndere end kløveklingen, og savklængdens skærebredde skal være større end kløveklingens tykkelse.

Advarsler i forbindelse med savning

- ▶ **FARE: Placér aldrig fingre eller hænder i nærheden af eller ud for savklingen.** Hvis du er uopmærksom et øjeblik, eller din hånd glider, kan den ramme savklingen med alvorlige skader til følge.
- ▶ **Emnet skal altid føres ind mod savklingen mod rotationsretningen.** Hvis emnet føres i samme retning, som savklingen roterer over bordpladen, kan emnet – og din hånd – blive trukket ind i savklingen.
- ▶ **Brug aldrig geringslæren til indføring af emnet under kløvning, og brug ikke kløvestyret som længdestop under tværsavning ved hjælp af geringslæren.** Hvis emnet fremføres ved hjælp af kløvestyret og geringslæren samtidigt, øges sandsynligheden for at savklingen kører fast, og der sker tilbageslag.

- ▶ **Under kløvning skal indføringskraften altid påføres emnet mellem styret og savklingen. Brug en trykstav, når afstanden mellem styret og savklingen er under 150 mm, og en trykblok, når afstanden er under 50 mm.** "Hjælpeanordningerne" holder din hånd på sikker afstand af savklingen.
- ▶ **Trykstaven fra producenten skal bruges, eller der skal fremstilles en, der overholder instruktionerne.** Trykstaven sikrer en tilstrækkelig afstand mellem hånden og savklingen.
- ▶ **Trykstaven må aldrig bruges, hvis den er beskadiget eller savet i.** En beskadiget trykstav kan knække, og hånden kan glide ind i savklingen.
- ▶ **Arbejdet må aldrig udføres "frihånd". Brug altid enten kløvestyret eller geringslæren til at placere og fremføre emnet.** "Frihånds" vil sige at bruge hænderne til at støtte eller styre emnet i stedet for et kløvestyr eller en geringslære. Frihåndssavning resulterer i fejljustering, fastkøring og tilbageslag.
- ▶ **Ræk aldrig rundt om eller hen over en roterende savklinge.** Hvis du rækker ud efter et arbejdsemne, er der risiko for, at hænderne kommer i kontakt med den roterende savklinge.
- ▶ **Anvend støtteanordninger til arbejdsemnet på arbejdsbordets bagkant og/eller sider for at holde lange og/eller brede arbejdsemner i vater.** Lange og/eller brede arbejdsemner har tendens til at vippe på bordkanten, hvilket kan medføre tab af kontrollen, fastkøring og tilbageslag.
- ▶ **Indfør arbejdsemnet med en jævn hastighed. Undgå at bøje eller rotere arbejdsemnet. Hvis emnet kører fast, skal værktøjet straks slukkes og strømmen frakobles, mens det fastkørte emne kan frigøres.** Hvis savklingen kører fast i arbejdsemnet, er der risiko for tilbageslag eller motorstop.
- ▶ **Stykker af afsavet materiale må ikke fjernes, mens saven kører.** Materialet kan sætte sig fast ved styret eller inde i savklings afskærmning, og dine fingre kan blive trukket ind i savklingen. Sluk for saven, og vent til savklingen stopper, før materialet fjernes.
- ▶ **Brug et ekstra styr, som er i kontakt med bordpladen, under kløvning af emner med en tykkelse under 2 mm.** Tynde arbejdsemner kan køre fast under kløvestyret og resultere i tilbageslag.
- ▶ **Stå aldrig direkte ud for savklingen. Placer altid kroppen på samme side af savklingen som styret.** Tilbageslag kan slynge arbejdsemnet mod personer, der står foran og ud for savklingen, med høj fart.
- ▶ **Ræk aldrig hen over eller rundt om savklingen for at trække i eller støtte arbejdsemnet.** Dine hænder kan komme til at berøre savklingen, eller tilbageslag kan trække dine fingre ind i klingen.
- ▶ **Hold og tryk aldrig det emne, der kløves, mod den roterende savklinge.** Hvis det arbejdsemne, der kløves, trykkes mod savklingen, kører det fast, og der sker tilbageslag.
- ▶ **Indstil styret, så det er parallelt med savklingen.** Hvis styret er forkert justeret, klemmes emnet mod savklingen, og der sker tilbageslag.
- ▶ **Brug et featherboard til at styre emnet mod bordet og styret, når der skal laves ikke gennemgående snit som falsning.** Et featherboard hjælper dig til at styre arbejdsemnet i tilfælde af tilbageslag.
- ▶ **Store paneler skal understøttes for at minimere risikoen for, at savklingen bliver klemt og slår tilbage.** Store paneler har en tendens til at bøje ned under deres egen vægt. Der skal placeres en eller flere støtter under alle dele af panelet, som stikker ud over bordpladen.
- ▶ **Vær især forsigtig ved skæring i emner, der er snoede, knudrede, deformerede eller som ikke har en lige kant, der kan føres langs en geringslære eller et styr.** Deformerede, knudrede eller snoede arbejdsemner er ustabile og gør, at savsporet fejljusteres i forhold til savklingen, så der sker fastgøring og tilbageslag.
- ▶ **Skær aldrig i flere arbejdsemner, som er lagt sammen lodret eller vandret.** Der er risiko for, at savklingen løfter ét eller flere emner og forårsager tilbageslag.
- ▶ **Når saven startes igen med savklingen i arbejdsemnet, skal savklingen centeres i savsporet, uden at savtænderne griber fat i materialet.** Hvis savklingen kører fast, kan den løfte arbejdsemnet op og forårsage tilbageslag, når saven startes igen.
- ▶ **Savklingerne skal holdes rene og have en tilstrækkelig udlægning. Brug aldrig deformerede savklinger eller savklinger med revnede eller knækkede tænder.** Skarpe og korrekt indstillede savklinger minimerer fastgøring, standsning og tilbageslag.

Advarsler i forbindelse med betjening af bordsaven

Årsager til tilbageslag og advarsler relateret til dette
Tilbageslag er en pludselig reaktion fra arbejdsemnet, der sker, når savklingen kommer i klemme eller kører fast, hvis savelinjen i emnet er fejljusteret i forhold til savklingen, eller hvis en del af arbejdsemnet sidder fast mellem savklingen og kløvestyret eller et andet fastsiddende objekt.
Under tilbageslag løftes arbejdsemnet ofte op fra bordet af savklings bagkant og slynges mod operatøren.
Tilbageslag skyldes forkert brug af saven og/eller forkerte arbejdsprocedurer eller arbejdsbetingelser og kan undgås ved at træffe de relevante forholdsregler, som er angivet nedenfor.

- ▶ **Sluk for bordsaven, og tag stikket ud, når bordsatsen skal fjernes, savklingen skiftes eller kløveklingen eller afskærmningen justeres, og når maskinen ikke er under opsyn.** De forebyggende tiltag bidrager til, at ulykker undgås.
- ▶ **Bordsaven må aldrig efterlades uden opsyn. Den skal slukkes og må først forlades, når den er standset helt.** En kørende sav, som ikke er under opsyn, udgør en ukontrolleret fare.
- ▶ **Placer bordsaven på et godt oplyst og vandret sted, hvor du har godt fodfæste og god balance. Den skal installeres et sted, hvor der er plads til, at du nemt kan**

håndtere arbejdsemner i de nødvendige størrelser.

Små og mørke rum og ujævne og glatte gulve øger risikoen for ulykker.

- ▶ **Gør hyppigt rent og fjern savsmuld under savbordet og/eller opsamlere til savsmuld.** Ophobet savsmuld er brændbart og kan selvantænde.
- ▶ **Bordsaven skal være fastgjort.** En bordsav, der ikke er tilstrækkelig godt fastgjort, kan flytte sig eller vælte.
- ▶ **Fjern værktøj, affaldstrå osv. fra bordet, før saven startes.** Forstyrrelser eller risiko for fastkørt materiale kan være farligt.
- ▶ **Brug altid savklinger med dornhuller i den rigtige størrelse og form (rombeformede, runde).** Savklinger, der ikke passer til savens monteringsanordninger, vil køre skævt og medføre, at du mister kontrollen.
- ▶ **Brug aldrig beskudiget eller forkert udstyr som f.eks. flanger, klingskiver, bolte eller møtrikker til montering af savklinger.** Dette monteringsudstyr er designet specifikt til din sav for at opnå sikker drift og optimal ydelse.
- ▶ **Du må aldrig stå på bordsaven eller bruge den som taburet.** Der kan ske alvorlige skader, hvis værktøjet vælter, eller hvis du kommer til at berøre klingens.
- ▶ **Kontrollér, at savklingen er monteret, så den roterer i den rigtige retning. Brug aldrig slibeskiver, stålborster eller polerskiver på en bordsav.** Forkert montering af savklingen eller brug af ikke-anbefalet tilbehør kan medføre alvorlig personskade.

Ekstra sikkerhedsanvisninger

- ▶ **Brug beskyttelseshandsker, når savklingen monteres.** Der er risiko for at komme til skade.
- ▶ **Brug ikke savblade i HSS-stål.** Sådanne savklinger kan let brække.
- ▶ **Brug aldrig el-værktøjet uden bordindsatsen. Udskift bordindsatsen, hvis den er defekt.** Hvis bordindsatsen er defekt, kan savklingen forårsage personskade.
- ▶ **Hold arbejdspladsen ren.** Materialeblandinger er ekstra farlige. Letmetalstøv kan brænde eller eksplodere.
- ▶ **Vælg en savklinge, der passer til det materiale, der skal bearbejdes.**
- ▶ **Brug kun savklinger, der svarer til de tekniske data, der er angivet i denne vejledning og på elværktøjets typeskilt, og som er kontrolleret og mærket tilsvarende iht. EN 847-1.**
- ▶ **Brug kun savklinger, der er anbefalet af el-værktøjets producent og som er egnet til det materiale, der skal bearbejdes.**
- ▶ **Før kun emnet hen mod savklingen, mens den kører.** Ellers er der fare for tilbageslag, hvis savklingen sætter sig fast i emnet.

Symboler

De efterfølgende symboler kan være af betydning for dit el-værktøj. Læg mærke til symbolerne og overhold deres be-

tydning. En rigtig forståelse af symbolerne er med til at sikre en god og sikker brug af el-værktøjet.

Symboler og deres betydning



Hold fingrene væk fra saveområdet, når el-værktøjet kører. Ved kontakt med savklingen er der risiko for kvæstelser.



Brug beskyttelsesmaske.



Brug høreværn. Støjpåvirkning kan føre til tab af hørelse.



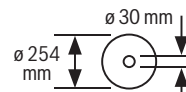
Brug sikkerhedsbriller.

3 601 M30 502

3 601 M30 532

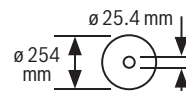
3 601 M30 562

3 601 M30 572



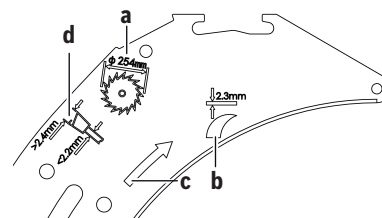
3 601 M30 542

3 601 M30 5B2



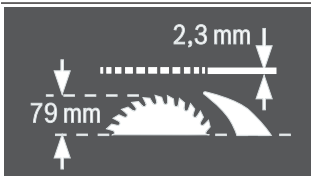
Overhold målene på savklingen. Huldiameteren skal passe til værktøjsspindlen uden slør. Hvis det er nødvendigt at anvende et reduktionsstykke, skal du kontrollere, at reduktionsstykket er dimensioneret til stamklings tykkelse og huldiameter samt værktøjsspindelns diameter. Anvend så vidt muligt reduktionsstykket, som leveres med savklingen.

Savklingsens diameter skal svare til oplysningerne på symbolet.



Symboler og deres betydning

- a** Savklingens diameter må maksimalt være 254 mm.
- b** Spalteknivens tykkelse er 2,3 mm.
- c** Tændernes skæreretning (pilretning på savklingen) skal stemme overens med pilretningen på spaltekniven.
- d** Sørg ved skift af savklingen for, at skærebredden ikke er mindre end 2,4 mm, og at stamklingens tykkelse ikke er større end 2,2 mm. Ellers er der fare for, at spaltekniven sætter sig fast i emnet.



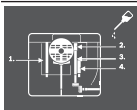
Spalteknivens tykkelse er 2,3 mm.
Den maks. mulige emnehøjde er 79 mm.

**venstre side:**

Viser omdrejningsretningen for håndsving til sænkning (**Transportstilling**) og hævnning (**Arbejdsstilling**) af savklingen.

højre side:

Viser låsearmens stilling til låsning af savklingen og til indstilling af den lodrette geringsvinkel (savklingen kan svinges).



Smør de egnede steder på el-værktøjet med olie efter behov.



El-værktøjer i kapslingsklasse II er forstærket og dobbeltisoleret.



Med CE-mærkningen bekræfter producenten, at el-værktøjet opfylder de gældende EU-bestemmelser.

Produkt- og ydelsesbeskrivelse

Læs alle sikkerhedsinstrukser og anvisninger. Overholdes sikkerhedsinstrukserne og anvisningerne ikke, er der risiko for elektrisk stød, brand og/eller alvorlige kvæstelser.

Vær opmærksom på alle illustrationer i den forreste del af betjeningsvejledningen.

Beregnet anvendelse

El-værktøjet er beregnet til som standmodel at udføre længde- og tværsnit med lige snitforløb i hårdt og blødt træ samt i spån- og fiberplader. Her er vandrette geringsvinkler fra -60° til $+60^\circ$ samt lodrette geringsvinkler fra -2° til 47° mulige.

Det er muligt at save i aluminiumsprofiler og kunststof, hvis der bruges tilsvarende savklinger.

Illustrerede komponenter

Nummereringen af de illustrerede komponenter refererer til illustrationen af el-værktøjet på illustrationssiden.

- (1) Styrenot til parallelanslag
- (2) Skala til visning af afstand mellem savklinge og parallelanslag
- (3) Vinkelanslag
- (4) Grebsfordybninger
- (5) Styrenot til vinkelanslag
- (6) Beskyttelsesafdækning
- (7) Spaltekniv
- (8) Savbord
- (9) Parallelanslag
- (10) V-styrenot på savbord til parallelanslag
- (11) Boringer til montering
- (12) Bæregreb
- (13) Savbordsudvidelse
- (14) Fastgørelsessnip til arbejdsbord GTA 600
- (15) Spændegreb til savbordsudvidelse
- (16) Låsearm til indstilling af lodrette geringsvinkler
- (17) Håndhjul
- (18) Håndsving til løftning og sænkning af savklinge
- (19) Sikkerhedsklap til tænd/sluk-kontakt
- (20) Unbrakonøgle (2 mm)
- (21) Unbrakonøgle (5 mm)
- (22) Ringnøgle (23 mm)
- (23) Skubbestok
- (24) Justeringsskrue for parallelanslagets spændekraft
- (25) Bordindsats
- (26) Savklinge
- (27) Lup
- (28) Profilskinne
- (29) Kabelholder
- (30) Holdeklemme til opbevaring af ekstra parallelanslag
- (31) Spånudkast
- (32) Udsugningsadapter
- (33) Holder til opbevaring af beskyttelsesafdækningen
- (34) Spændearm til spaltekniv
- (35) Positionsstifter til spaltekniv

- (36) Udsparinger til bordindsats
- (37) Spændearm til beskyttelsesafdækning
- (38) Føringsbolt til beskyttelsesafdækning
- (39) Spændegreb til parallelanslag
- (40) V-styring til parallelanslag
- (41) Ekstra parallelanslag
- (42) Fastgørelsessæt "ekstra parallelanslag"
- (43) Føringsskinne til vinkelanslag
- (44) Fastgørelsessæt "profilskinne"
- (45) Fastgørelsesskrue til spånudkast
- (46) Spændemøtrik
- (47) Spindellåsearm
- (48) Spændeflange
- (49) Værktøjsspindel
- (50) Holdeflange
- (51) Vinkelviser (lodret)
- (52) Skala til geringsvinkel (lodret)
- (53) Knop til indstilling af geringsvinkler (vandret)
- (54) Vinkelviser på vinkelanslag
- (55) Afstandsviser til savbord
- (56) Tænd-knap
- (57) Fingermøtrik profilskinne
- (58) Stjerneskrue til indstilling af anslag 0°
- (59) Anslag til 0°-geringsvinkel (lodret)
- (60) Skrue til vinkelviser (lodret)
- (61) Stjerneskrue til indstilling af anslag 45°
- (62) Anslag til 45°-geringsvinkel (lodret)
- (63) Unbrakoskruer (5 mm) foran til parallelindstilling af savklinge
- (64) Unbrakoskruer (5 mm) bag til parallelindstilling af savklinge
- (65) Skrue til afstandsviser til savbord
- (66) Unbrakoskrue (5 mm) til parallelindstilling af parallelanslag
- (67) Skrue til afstandsviser til parallelanslag
- (68) Justeringsskruer til bordindsats
- (69) Holder til opbevaring af fastgørelsessæt "ekstra parallelanslag"
- (70) Holdeklemme til opbevaring af udsugningsadapter
- (71) Fastgørelsesmøtrik til ringnøgle og til ophængning af føringsstok
- (72) Holder til opbevaring af unbrakonøgle
- (73) Holdeklemme til opbevaring af vinkelanslag

Tekniske data

Bordrundsav		GTS 10 J	GTS 10 J	GTS 10 J
Varenummer		3 601 M30 502 3 601 M30 572	3 601 M30 532	3 601 M30 562
Nominel optagen effekt	W	1800	1800	1650
Nominel spænding	V	220-240	230	110
Frekvens	Hz	50/60	50/60	50/60
Omdrejningstal, ubelastet	o/min	3650	3650	3650
Startstrømsbegrænsning		●	●	●
Vægt svarer til EPTA-Procedure 01:2014	kg	26,2	26,2	26,2
Beskyttelsesklasse		□/II	□/II	□/II
Mål (inkl. aftagelige maskinelementer)				
Bredde x dybde x højde	mm	640 x 706 x 330	640 x 706 x 330	640 x 706 x 330

Mål på egnede savklinger

Savklingediameter	mm	254	254	254
Savklingetykkelse	mm	< 2,2	< 2,2	< 2,2
Min. tandtykkelse/udlægning	mm	> 2,4	> 2,4	> 2,4
Boringsdiameter	mm	30	30	30

Bordrundsav		GTS 10 J	GTS 10 J
Varenummer		3 601 M30 542	3 601 M30 5B2
Nominel optagen effekt	W	1800	1800
Nominel spænding	V	220-240	220
Frekvens	Hz	50/60	60
Omdrejningstal, ubelastet	o/min	3650	3650

Bordrundsav		GTS 10 J	GTS 10 J
Startstrømsbegrænsning		●	●
Vægt svarer til EPTA-Procedure 01:2014	kg	26,2	26,2
Beskyttelsesklasse		□/II	□/II
Mål (inkl. aftagelige maskinelementer)			
Bredde x dybde x højde	mm	640 x 706 x 330	640 x 706 x 330
Mål på egnede savklinger			
Savklingediameter	mm	254	254
Savklingetykkelse	mm	< 2,2	< 2,2
Min. tandtykkelse/udlægning	mm	> 2,4	> 2,4
Boringsdiameter	mm	25,4	25,4

Maksimalt emnemål: (se "Maksimalt emnemål", Side 130)

Angivelserne gælder for en nominal spænding [U] på 230 V. Ved afvigende spændinger og i landespecifikke udførelser kan disse angivelser variere.

Støjinformation

Støjemissionsværdier fundet iht. **EN 62841-3-1**.

El-værktøjets A-vægtede støjniveau er typisk: Lydtryksniveau **111** dB(A); lyd effektiveau **124** dB(A). Usikkerhed K = **3** dB.

Brug høreværn!

Det støjemissionsniveau, der er angivet i nærværende instruktioner, er blevet målt iht. en standardiseret måleproces, og kan bruges til at sammenligne el-værktøjer. Det er også egnet til en foreløbig vurdering af støjemissionen.

Den angivne støjemissionsværdi repræsenterer de væsentlige anvendelser af el-værktøjet. Hvis el-værktøjet dog anvendes til andre formål, med afvigende indsatsværktøj eller utilstrækkelig vedligeholdelse, kan støjemissionsniveauet afvige. Dette kan føre til en betydelig forøgelse af støjemissionen i hele arbejdstidsrummet.

Til en nøjagtig vurdering af støjemissionen bør der også tages højde for de tider, i hvilke værktøjet er slukket eller godt nok kører, men rent faktisk ikke anvendes. Dette kan føre til en betydelig reduktion af støjemissionsniveauet i hele arbejdstidsrummet.

Montering

- **Undgå utilsigtet igangsætning af maskinen. Netstikket skal altid være trukket ud, når maskinen monteres og når der arbejdes på el-værktøjet.**

Leveringsomfang

Kontrollér at alle dele, der nævnes i det følgende, er blevet leveret sammen med el-værktøjet, før det tages i brug første gang:

- Bordrundsav med monteret savklinge (**26**) og spaltekni (**7**)
- Vinkelanslag (**3**)
- Profilskinne (**28**)
- Fastgørelsessæt "profilskinne" (**44**) (styrepåse, fingermøtrik, skrue, spændeskive)
- Parallelanslag (**9**)

- Ekstra parallelanslag (**41**)
- Fastgørelsessæt "ekstra parallelanslag" (**42**) (3 fastgørelsesskruer, 3 spændeskiver, 3 vingemøtrikker)
- Beskyttelsesafdækning (**6**)
- Unbrakonøgle (**21**)
- Unbrakonøgle (**20**)
- Ringnøgle (**22**)
- Skubbestok (**23**)
- Bordindsats (**25**)
- Udsugningsadapter (**32**)

Bemærk: Kontrollér el-værktøjet for eventuelle beskadigelser.

Inden fortsat brug af el-værktøjet skal sikkerhedsanordninger eller let beskadigede dele kontrolleres omhyggeligt for at konstatere, om værktøjet kan fungere rigtigt til de formål, det er beregnet til. Kontrollér, at de bevægelige dele fungerer korrekt og ikke sidder fast, eller om delene er beskadiget. Alle dele skal være monteret rigtigt og alle betingelser opfyldt for at sikre en fejlfri drift.

Beskadigede beskyttelsesanordninger og dele skal repareres eller udskiftes korrekt på et anerkendt værksted.

Montering af enkeltdele

- Tag alle medleverede dele forsigtigt ud af emballagen.
- Fjern al emballagen fra el-værktøjet og det medleverede tilbehør.
- Kontrollér, at emballagen er blevet fjernet under motorblokken.

Direkte på huset er følgende maskinelementer fastgjort: Skubbestok (**23**), ringnøgle (**22**), unbrakonøgle (**21**) og (**20**), parallelanslag (**9**), vinkelanslag (**3**), udsugningsadapter (**32**), ekstra parallelanslag (**41**) med fastgørelsessæt (**42**), beskyttelsesafdækning (**6**).

- Så snart du har brug for et af disse maskinelementer, skal du forsigtigt tage det ud af dets opbevaringsdepot.

Positionering af spaltekni (se billeder a1 – a2)

Bemærk: Om nødvendigt rengøres alle dele, der skal monteres, før positioneringen.

- Drej håndsvinget (18) med uret til anslaget, så savklingen (26) befinder sig i den højest mulige position over savbordet.
- Løsn spændearmen (34).
- Skub spaltekniven (7) i retning af spændearmen (34), til den kan trækkes opad.
- Træk spaltekniven helt op, så den er positioneret nøjagtigt over midten af savklingen.
- Lad de to stifter (35) gå i indgreb i de nederste boringer på spaltekniven, og stram spændearmen (34) igen.

Montering af bordindsats (se billede b)

- Hægt bordindsatsen (25) fast i de bageste udspæringer (36) på værktøjsskakten.
- Før bordindsatsen nedad.
- Tryk på bordindsatsen, til den går i indgreb foran i værktøjsskakten.

Forsiden af bordindsatsen (25) skal være i niveau med eller sidde et stykke under savbordet, og bagsiden skal være i niveau med eller sidde et stykke over savbordet (se "Indstilling af bordindsatsens niveau (se billede N)", Side 132).

Montering af beskyttelsesafdækning (se billeder c1 - c2)

Bemærk: Monter kun beskyttelsesafdækningen, hvis spaltekniven i den øverste stilling er positioneret nøjagtigt over midten af savklingen (se billede a2). Monter ikke beskyttelsesafdækningen, når spaltekniven er i den nederste stilling (leveringstilstand eller position til savning af noter) (se billede a1).

- Løsn spændearmen (37), og tag beskyttelsesafdækningen (6) ud af holderen (33).
- Hold savklingebeskyttelsen (øverste metalskinne) på beskyttelsesafdækningen (6) fast med den ene hånd, og hold spændearmen (37) opad med den anden hånd.
- Skub føringsbolten (38) bagud ind i noten på spaltekniven (7).
- Før beskyttelsesafdækningen (6) nedad, til savklingebeskyttelsen (øverste metalskinne) er **parallel** med overfladen på savbordet (8).
- Tryk spændearmen (37) ned. Spændearmen skal gå mærkbart og hørbart i indgreb, og beskyttelsesafdækningen (6) skal være monteret fast og sikkert.

► **Kontrollér altid før brug, om beskyttelsesafdækningen bevæger sig fejlfrit. Brug ikke el-værktøjet, hvis beskyttelsesafdækningen ikke er frit bevægelig og ikke lukkes straks.**

Montering af parallelanslag (se billede d)

Parallelanslaget (9) kan positioneres enten til venstre eller til højre for savklingen.

- Løsn spændegrebet (39) til parallelanslaget (9). Derved aflastes V-styringen (40).
- Sæt først parallelanslaget med V-styringen ind i styrenoten (10) på savbordet. Positioner herefter parallelanslaget i den forreste styrenot (1) på savbordet. Nu kan parallelanslaget forskydes efter ønske.

- Parallelanslaget fastlåses ved at trykke spændegrebet (39) ned.

Montering af ekstra parallelanslag (se billede e)

For at save små emner og lodrette geringsvinkler skal du montere det ekstra parallelanslag (41) på parallelanslaget (9) montieren.

Det ekstra parallelanslag på kan efter behov monteres til venstre eller højre på parallelanslaget (9).

Brug kun fastgørelsessættet "ekstra parallelanslag" (42) (2 fastgørelsesskruer, 2 spændeskiver, 2 vingemøtrikker) til monteringen.

- Skub fastgørelsesskruerne gennem de sidevendte boringer på parallelanslaget (9).
- Skruehovederne bruges her til at styre det ekstra parallelanslag.
- Skub det ekstra parallelanslag (41) hen over hovederne på fastgørelsesskruerne.
- Sæt spændeskiverne på fastgørelsesskruerne, og spænd skruerne fast vha. vingemøtrikkerne.

Montering af vinkelanslag (se billeder f1 - f2)

- Før skinnen (43) på vinkelanslaget (3) ind i en af de dertil beregnede styrenoter (5) på savbordet.

Vinkelanslaget kan gøres bredere med profilskinnen (28), hvilket gør det nemmere at placere lange emner.

- Monter efter behov profilskinnen på vinkelanslaget vha. fastgørelsessættet (44).

Støv-/spåudsugning

Støv fra materialer som f.eks. blyholdig maling, nogle træsorter, mineraler og metal kan være sundhedsfarlige. Berøring eller indånding af støv kan føre til allergiske reaktioner og/eller åndedrætssygdomme hos brugeren eller personer, der opholder sig i nærheden af arbejdspladsen.

Bestemt støv som f.eks. ege- eller bøgestøv gælder som kræftfremkaldende, især i forbindelse med ekstra stoffer til træbehandling (chromat, træbeskyttelsesmiddel). Asbestholdigt materiale må kun bearbejdes af fagfolk.

- Brug helst en støvsugning, der egner sig til materialet.
- Sørg for god udluftning af arbejdspladsen.
- Det anbefales at bære åndeværn med filterklasse P2.

Overhold forskrifterne, der gælder i dit land vedr. de materialer, der skal bearbejdes.

Støv-/spåopsugningen kan blive blokeret af støv, spåner eller brudstykker fra emnet.

- Sluk for el-værktøjet, og træk netstikket ud af stikdåsen.
- Vent til savklingen står helt stille.
- Find frem til årsagen til blokeringen og afhjælp den.

► **Undgå at der samler sig støv på arbejdspladsen.** Støv kan let antænde sig selv.

► **For at undgå brandfare når der saves i aluminium, skal du tømme spånudkastet og ikke bruge spånudsugning.**

Tømning af spånudkast (se billede g)

Brudstykker på emnet og store spåner fjernes ved at tømme spånudkastet (31).

- Sluk for el-værktøjet, og træk elstikket ud af stikdåsen.
- Vent til savklingen står helt stille.
- Løsn fastgørelsesskruen (45) med unbrakoskruen (21).
- Træk spånudkastet (31) ud, og fjern brudstykker fra emnet og spåner.
- Montér spånudkastet på el-værktøjet igen.

Fremmed støvsuger (se billede h)

Brug den medfølgende udsugningsadapter (32) til at tilslutte en støvsuger til spånudkastet (31).

- Påsæt udsugningsadapteren (32) og støvsugerslangen forsvarligt.

Støvsugeren skal være egnet til det materiale, som skal op-suges.

Anvend en specialstøvsuger til op-sugning af særligt sundhedsfarligt, kræftfremkaldende eller tørt støv.

Stationær eller fleksibel montering

- **For at sikre en sikker håndtering skal el-værktøjet monteres på en lige og stabil arbejdsflade (f.eks. værktøjsbænk), før det tages i brug.**

Montering på en arbejdsflade (se billede i)

- Fastgør el-værktøjet på arbejdsfladen med en egnet skrueforbindelse. Hertil benyttes borerne (11).

Montering på et Bosch-arbejdsbord (se billede j)

Arbejdsbordene fra Bosch (f.eks. GTA 600) stabiliserer el-værktøjet på ethvert underlag vha. højdejusterbare fødder.

- **Læs alle advarselhensvisninger og instruktioner, der følger med arbejdsbordet.** I tilfælde af manglende overholdelse af advarselhensvisningerne og instruktionerne er der risiko for elektrisk stød, brand og/eller alvorlige kvæstelser.
- **Opstil arbejdsbordet korrekt, før du monterer el-værktøjet.** Korrekt opstilling af vigtig for at forhindre, at bordet falder sammen.
- Montér el-værktøjet i transportpositionen på arbejdsbordet.

Skift af savklinge (se billeder k1 – k4)

- **Træk stikket ud af stikkontakten, før der udføres arbejde på el-værktøjet.**
- **Brug beskyttelseshandsker, når savklingen monteres.** Der er risiko for at komme til skade.
- **Anvend kun savklinger, hvis max. tilladte hastighed er højere end dit el-værktøjs omdrejningstal i ubelastet tilstand.**
- **Brug kun savklinger, der svarer til de tekniske data, der er angivet i denne vejledning og på elværktøjets typeskilt, og som er kontrolleret og mærket tilsvarende iht. EN 847-1.**
- **Brug kun savklinger, der er anbefalet af producenten af el-værktøjet, og som er egnet til det materiale, der**

skal bearbejdes. Derved undgår du, at spidserne af savtænderne bliver overophedet, og at plastmaterialet, der skal bearbejdes, smelter.

- **Brug ikke savblade i HSS-stål.** Sådanne savklinger kan let brække.

Udskiftning af savklinge

- Drej håndsvinget (18) med uret til anslaget, så savklingen (26) befinder sig i den højest mulige position over savbordet.
- Åbn spændearmen (37), og træk beskyttelsesafdækningen (6) ud af noten på spaltekniven (7).
- Løft bordindsatsen (25) med en skruetrækker, og tag den ud af værktøjsskakten.
- Drej spændemøtrikken (46) med ringnøglen (22), og spænd samtidig spindellåsearmen (47), til den går i indgreb.
- Hold spindellåsearmen spændt og skru spændemøtrikken af til venstre.
- Tag spændeflengen (48) af.
- Tag savklingen (26) ud.

Isætning af savklinge

Alle dele rengøres før isætning, hvis det er nødvendigt.

- Anbring den nye savklinge på holdeflengen (50) til værktøjsspindlen (49).

Bemærk: Brug ikke for små savklinger. Den radiale spalte mellem savklinge og spaltekniv må højst være 3 – 8 mm.

- **Savklingen skal anbringes på en sådan måde, at tændernes skæreretning (pilretning på savklinge) er i overensstemmelse med pilretningen på spaltekniven!**
- Sæt spændeflengen (48) og spændemøtrikken (46) på.
- Drej spændemøtrikken (46) med ringnøglen (22), og spænd samtidig spindellåsearmen (47), til den går i indgreb.
- Spænd spændemøtrikken med uret.
- Isæt bordindsatsen (25) igen.
- Monter beskyttelsesafdækningen (6) igen.

Brug

- **Træk stikket ud af stikkontakten, før der udføres arbejde på el-værktøjet.**

Savklings transport- og arbejdsstilling**Transportstilling**

- Fjern beskyttelsesafdækningen (6), fjern bordindsatsen (25), og positionér spaltekniven (7) i den nederste stilling. Isæt bordindsatsen (25) igen.
- Drej håndsvinget (18) mod uret, til savklings tænder (26) befinder sig under savbordet (8).
- Skub savbordsudvidelsen (13) helt ind. Tryk spændegrebet (15) nedad. Dermed er savbordsudvidelsen fastgjort.

Arbejdsstilling

- Positionér spaltekniven (7) i den øverste stilling nøjagtigt over midten af savklingen, isæt bordindsatsen (25), og monter beskyttelsesafdækningen (6).
- Drej håndsvinget (18) med uret, til de øverste tænder på savklingen (26) er ca. 3 – 6 mm over emnet.

Indstilling af lodrette og vandrette geringsvinkler

For at sikre at saven altid saver præcise snit er det vigtigt at kontrollere el-værktøjets grundindstillinger og evt. indstille det efter intensiv brug.

Indstilling af lodrette geringsvinkler (savklinge) (se billede A)

Den lodrette geringsvinkel kan indstilles i et område fra -2° til 47°.

- Løsn låsearmen (16) mod uret.

Bemærk: Løsn låsearmen helt, kipper savklingen på grund af sin tyngdekraft i en stilling, der ca. svarer til 30°.

- Træk eller tryk håndhjulet (17) langs med kulissen, til vinkelviseren (51) viser den ønskede lodrette geringsvinkel.
- Hold håndhjulet i denne position, og spænd låsearmen (16) forsvarligt igen.

Til hurtig og præcis indstilling af standardvinklerne 0° og 45° er der fabriksindstillede anslag ((59), (62)).

Indstilling af vandrette geringsvinkler (vinkelanslag) (se billede B)

Den vandrette geringsvinkel kan indstilles i et område fra 60° (venstre side) til 60° (højre side).

- Løsn knoppen (53), hvis den er spændt.
- Drej vinkelanslaget, til vinkelviseren (54) viser den ønskede geringsvinkel.
- Spænd knoppen (53) igen.

Savbord forstørres

Lange og tunge emner skal understøttes i den frie ende ved at lægge noget ind under dem eller støtte dem mod noget.

Savbordsudvidelse (se billede C)

Savbordsudvidelsen (13) forøger bredden af savbordet (8) mod højre til maksimalt 625 mm.

- Træk spændegrebet (15) til savbordsudvidelse helt op.
- Træk savbordsudvidelsen (13) ud til den ønskede længde.
- Tryk spændegrebet (15) nedad. Dermed er savbordsudvidelsen fastgjort.

Indstilling af parallelanslag

Parallelanslaget (9) kan positioneres til venstre (sort skala) eller højre (sølvfarvet skala) for savklingen. Markeringen i luppen (27) viser den indstillede afstand mellem parallelanslaget og savklingen på skalaen (2).

Positioner parallelanslaget på den ønskede side af savklingen (se "Montering af parallelanslag (se billede d)", Side 127).

Indstilling af parallelanslag, hvis savbord ikke er trukket ud

- Løsn spændegrebet (39) til parallelanslaget (9). Forskyd parallelanslaget, til markeringen i luppen (27) viser den ønskede afstand til savklingen. Er savbordet ikke trukket ud, gælder den nederste skrift på den sølvfarvede skala (2).
- Det hele spændes ved at trykke spændegrebet (39) ned igen.

Indstilling af parallelanslag ved udtrukket savbord (se billede D)

- Positionér parallelanslaget til højre for savklingen. Forskyd parallelanslaget, til markeringen i luppen (27) på den nederste skala viser 26 cm. Det hele spændes ved at trykke spændegrebet (39) ned igen.
- Træk spændegrebet (15) til savbordsudvidelse helt op.
- Træk savbordsudvidelsen (13) ud, til afstandsviseren (55) viser den ønskede afstand til savklingen på den øverste skala.
- Tryk spændegrebet (15) nedad. Dermed er savbordsudvidelsen fastgjort.

Indstilling af ekstra parallelanslag (se billede E)

For at save smalle emner og lodrette geringsvinkler skal du montere det ekstra parallelanslag (41) på parallelanslaget (9) montieren.

Det ekstra parallelanslag kan efter behov monteres til venstre eller højre på parallelanslaget (9).

Emner kan klemme sig fast mellem parallelanslag og savklinge under savearbejdet, fanges af den opstigende savklinge og slynges væk.

Indstil derfor det ekstra parallelanslag på en sådan måde, at dets styrende ender i området mellem den forreste tand på savklingen og forkantens spaltekniv.

- Løsn hertil alle vingemøtrikker i fastgørelsessættet (42), og forskyd det ekstra parallelanslag, til kun de to forreste skruer bruges til fastgørelse.
- Spænd vingemøtrikkerne fast igen.

Spaltekniv indstilles

Spaltekniven (7) forhindrer, at savklingen (26) klemmes ind i snitfugen. Ellers er der fare for tilbageslag, hvis savklingen sætter sig fast i emnet.

Vær derfor altid opmærksom på, at spaltekniven er indstillet korrekt:

- Den radiale spalte mellem savklinge og spaltekniv må højst være 3 – 8 mm.
- Spalteknivens tykkelse skal være mindre end snitbredden og større end grundklingens tykkelse.
- Spaltekniven skal altid være i en linje med savklingen.
- Til normale skæresnit skal spaltekniven altid være i den maks. mulige position.

Indstilling af spalteknivens højde (se billede F)

Til savning af noter skal du indstille spalteknivens højde.

- ▶ **Brug kun el-værktøjet til notning eller falsning sammen med en egnet beskyttelsesanordning (f.eks. tunnelbeskyttelsesskærm, trykkam).**
- Åbn spændearmen (37), og træk beskyttelsesafdækningen (6) ud af noten på spaltekniven (7).
- Beskyttelsesskærmen beskyttes mod beskadigelser ved at deponere den i den beregnede holder (33) på huset (se også billede 01).
- Drej håndsvinget (18) med uret til anslaget, så savklingen (26) befinder sig i den højest mulige position over savbordet.
- Løsn spændearmen (34).
- Træk spaltekniven af stifterne (35) (træk spændearmen (34) et stykke ud), og skub spaltekniven (7) ned til anslaget.
- Lad de to stifter (35) gå i indgreb i de øverste borer i på spaltekniven, og stram spændearmen (34) igen.

Ibrugtagning

- ▶ **Kontroller netspændingen!** Strømkildens spænding skal stemme overens med angivelserne på el-værktøjets typeskilt.

Tænding (se billede G1)

- Klap sikkerhedsklappen (19) opad.
- Maskinen tages i brug ved at trykke på den grønne Tænd-knap (56).
- Lad sikkerhedsklappen (19) falde ned igen.

Slukning (se billede G2)

- Tryk på sikkerhedsklappen (19).

Strømsvigt

Start-stop-kontakten er en såkaldt nulspændingskontakt, der forhindrer, at el-værktøjet starter igen efter strømsvigt (f.eks. træk stikket ud under brug). El-værktøjet tages i brug igen ved at trykke på den grønne Tænd-knap (56).

Arbejdsvejledning

Generelle savehensvisninger

- ▶ **Ved alle snit skal du først sikre, at savklingen på intet tidspunkt kan berøre anlagen eller andre maskindele.**
- ▶ **Brug kun el-værktøjet til notning eller falsning sammen med en egnet beskyttelsesanordning (f.eks. tunnelbeskyttelsesskærm, trykkam).**
- ▶ **Brug ikke el-værktøjet til slidsning (afsluttet not i emnet).**

Beskyt savklingen mod slag og stød. Udsæt ikke savklingen for tryk fra siden.

Spaltekniven skal flugte med savklingen for at undgå en fastklemning af emnet.

Bearbejd ikke skæve emner. Emnet skal altid have en lige kant, som lægges op ad parallelanslaget.

Opbevar altid skubbestokken ved el-værktøjet.

Operatørens position (se billede H)

- ▶ **Stå aldrig direkte ud for savklingen. Placér altid kroppen på samme side af savklingen som styret.** Tilbage-slag kan slynge arbejdsområdet mod personer, der står foran og ud for savklingen, med høj fart.
- Hold hænder, fingre og arme væk fra den roterende savklinge.

Vær herunder opmærksom på følgende anvisninger:

- Hold godt fast i emnet med begge hænder og tryk det fast mod savbordet.
- Brug altid den medfølgende skubbestok (23) og det ekstra parallelanslag (41) ved savning af smalle emner og til savning af lodrette geringsvinkler.

Maksimalt emnemål

Lodret geringsvinkel	Maks. højde af emne [mm]
0°	79
45°	56

Savning

Savning af lige snit

- Indstil parallelanslaget (9) på den ønskede snitbredde (se "Indstilling af parallelanslag", Side 129).
- Læg emnet på savbordet foran beskyttelsesafdækningen (6).
- Hæv eller sænk savklingen ved hjælp af håndsvinget (18), til de øverste tænder på savklingen (26) er ca. 3 – 6 mm over emnet.
- Tænd for el-værktøjet.
- Sav emnet igennem med jævn fremføring. Hvis du trykker for hårdt, kan savklingspidsene blive for varme, og emnet kan tage skade.
- Sluk el-værktøjet og vent, til savklingen er standset helt.

Lodrette geringsvinkler saves

- Indstil den ønskede lodrette geringsvinkel for savklingen. Når savklingen er vipet mod venstre, skal anslaget være til højre for savklingen.
- Følg arbejdsstrinene iht.: (se "Savning af lige snit", Side 130)

Savning af lodrette geringsvinkler (se billede I)

- Indstil den ønskede, lodrette geringsvinkel på vinkelanslaget (3).
- Anbring emnet op ad profilskinne (28). Profilen må ikke befinde sig i snitlinjen. Løsn i så fald fingermøtrikken (57), og forskyd profilen.
- Hæv eller sænk savklingen ved hjælp af håndsvinget (18), til de øverste tænder på savklingen (26) er ca. 3 – 6 mm over emnet.
- Tænd for el-værktøjet.
- Tryk med den ene hånd emnet mod profilskinne (28), og skub med den anden hånd vinkelanslaget med knoppen (53) langsomt fremad i styrenoten (5).
- Sluk el-værktøjet og vent, til savklingen er standset helt.

Kontrol og indstilling af grundindstillinger

For at sikre at saven altid saver præcise snit er det vigtigt at kontrollere el-værktøjets grundindstillinger og evt. indstille det efter intensiv brug.

Dette kræver erfaring og tilsvarende specialværktøj.

Dette arbejde gennemføres hurtigt og pålideligt af en Bosch-servicetekniker.

Indstilling af anslag for standard-geringsvinkler 0°/45° (lodret)

- Stil el-værktøjet i arbejdsstilling.
- Indstil savklingen i en lodret geringsvinkel på 0°.
- Fjern beskyttelsesafdækningen (6).

Kontrol (se billede J1)

- Indstil en vinkellære til 90°, og stil den på savbordet (8). Vinkellærens ben skal flugte med savklingen (26) over hele længden.

Indstilling (se billede J2)

- Løsn skruen (58). Dermed kan 0°-anslaget (59) forskydes.
- Løsn låsearmen (16).
- Skub håndhjulet (17) mod 0°-anslaget, til benet på vinkellæren flugter over hele længden med savklingen.
- Hold håndhjulet i denne position, og spænd låsearmen (16) forsvarligt igen.
- Spænd skruen (58) igen.

Hvis vinkelviseren (51) efter endt indstilling ikke er på linje med skalens 0°-mærke (52), skal man løsne skruen (60) med en almindelig stjerneskrueetrækker og indstille vinkelviseren efter 0°-mærket.

Gentag ovennævnte arbejdssteg tilsvarende for den lodrette geringsvinkel på 45° (løsne skruen (61); forskyde 45°-anslaget (62)). Herunder må vinkelviseren (51) ikke indstilles igen.

Savklingens parallelitet med vinkelanslagets styrenoter (se billede K)

- Stil el-værktøjet i arbejdsstilling.
- Fjern beskyttelsesafdækningen (6).

Kontrol

- Markér med en blyant den første venstre savtand, der er synlig bagved over bordindsatsen.
- Indstil en vinkellære til 90°, og anbring den op ad kanten på styrenoten (5).
- Forskyd benet på vinkellæren, til det berører den markerede savtand, og aflæs afstanden mellem savklinge og styrenot.
- Drej savklingen, til den markerede tand står foran over bordindsatsen.
- Forskyd vinkellæren langs med styrenoten indtil den markerede savtand.
- Mål igen afstanden mellem savtand og styrenot.

De to målte afstande skal være identiske.

Indstilling

- Løsn unbrakoskruerne (63) foran under savbordet og unbrakoskruerne (64) bagved under savbordet med den medleverede unbrakonøgle (21).
- Bevæg forsigtigt savklingen, til den står parallelt med styrenoten (5).
- Spænd alle skruerne (63) og (64) igen.

Indstilling af savbordets afstandsviser (se billede L)

- Positionér parallelanslaget til højre for savklingen. Forskyd parallelanslaget, til markeringen i luppen (27) på den nederste skala viser 26 cm. Det hele spændes ved at trykke spændegrebet (39) ned igen.
- Træk spændegrebet (15) helt op, og træk savbordsudvidelsen (13) helt ud indtil anslaget.

Kontrol

Afstandsviseren (55) skal på den øverste skala (2) vise den samme værdi som markeringen i luppen (27) på den nederste skala (2).

Indstilling

- Træk savbordsudvidelsen (13) ud til anslaget.
- Løsn skruen (65) med en stjerneskrueetrækker, og indstil afstandsviseren (55) langs med 26-cm-mærket på den øverste skala (2).

Indstilling af parallelanslagets parallelitet (se billede M)

- Stil el-værktøjet i arbejdsstilling.
- Fjern beskyttelsesafdækningen (6).
- Løsn spændegrebet (39) til parallelanslaget, og skub det, indtil det rører ved savklingen.

Kontrol

Parallelanslaget (9) skal berøre savklingen over hele klingens længde.

Indstilling

- Løsn unbrakoskruerne (66) med den medfølgende unbrakonøgle (21).
- Bevæg forsigtigt parallelanslaget (9), indtil det berører savklingen over hele klingens længde.
- Hold parallelanslaget i denne stilling, og tryk spændegrebet (39) ned igen.
- Spænd unbrakoskruerne (66) igen.

Indstilling af spændekraft parallelanslag

Parallelanslagets spændekraft (9) kan svækkes efter hyppig brug.

- Spænd justeringsskruen (24), til parallelanslaget kan fastgøres forsvarligt igen på savbordet.

Indstilling af parallelanslagets lup (se billede M)

- Stil el-værktøjet i arbejdsstilling.
- Fjern beskyttelsesafdækningen (6).
- Forskyd parallelanslaget (9) fra højre, til det berører savklingen.

Kontrol

Luppens markering (27) skal være på linje med 0°-mærket på skalaen (2).

Indstilling

- Løsn skruen **(67)** med en stjerneskrueetrækker, og indstil vinkelviseren langs med 0-mm-mærket.

Indstilling af bordindsatsens niveau (se billede N)**Kontrol**

Forsiden af bordindsatsen **(25)** skal flugte med eller være en smule under savbordet, og bagsiden skal flugte med eller være en smule over savbordet.

Indstilling

- Fjern bordindsatsen **(25)**.
- Indstil vha. unbrakonøglen **(21)** det rigtige niveau for de fire justeringskruer **(68)**.

Opbevaring og transport**Opbevaring af maskinelementer (se billeder O1 – O5)**

Det er muligt at fastgøre bestemte maskinelementer på en sikker måde, før el-værktøjet opbevares.

- Løsn det ekstra parallelenslag **(41)** fra parallelenslaget **(9)**.
- Sæt alle løse maskindele i deres opbevaringsdepoter på huset (se efterfølgende tabel).

Fig	Maskinelement	Opbevaringsdepot
O1	Beskyttelsesafdækning	fastgøres i holderens udsparring (33) og spændes med klemmearm (37)
O2	Fastgørelsessæt "ekstra parallelenslag" (42)	clipses ind i holderne (69)
O2	Udsugningsadapter (32)	skubbes ind i holdeklammerne (70)
O3	Ringnøgle (22)	fastgøres i værktøjsdepot med fastgørelsesmøtrikken (71)
O3	Skubbekast (23)	hænges hen over fastgørelsesmøtrikken (71) og fastgøres ved at forskyde
O4	Parallelenslag (9)	drejes om, fastgøres i føringskinnerne nedefra og justeres med spændegreb (39)
O5	Unbrakonøgle (21) unbrakonøgle (20)	skubbes ind i holderne (72)
O5	Vinkelenslag (3)	skubbes ind i holdeklammerne (73)
O5	Ekstra parallelenslag (41)	skubbes ind i holdeklammerne (30) (kort side opad; lang side bagud)

Bæring af el-værktøj

Før el-værktøjet transporteres, skal du gennemføre følgende skridt:

- Stil el-værktøjet i transportstilling (se "Transportstilling", Side 128).
- Fjern alle tilbehørsdele, der ikke kan monteres fast på el-værktøjet.

Ubenyttede savklinger skal, så vidt muligt, opbevares i en lukket beholder, når de transporteres.

- Skub savbordsudvidelsen **(13)** helt ind, og tryk spændegrebet **(15)** nedad for fastgørelse.
 - Vikl netledningen rundt om kabelholderen **(29)**.
 - Brug bæregrebene **(12)** til at løfte eller transportere med.
- **Brug kun transportanordningerne og aldrig beskyttelsesanordningerne ved transport af el-værktøjet.**

Vedligeholdelse og service**Vedligeholdelse og rengøring**

- **Træk stikket ud af stikkontakten, før der udføres arbejde på el-værktøjet.**

Hvis det er nødvendigt at erstatte tilslutningsledningen, skal dette arbejde udføres af **Bosch** eller på et autoriseret serviceværksted for **Bosch** el-værktøj for at undgå farer.

Rengøring

- **El-værktøj og el-værktøjets ventilationsåbninger skal altid holdes rene for at sikre et godt og sikkert arbejde.**

Fjern støv og spåner med trykluft eller en pensel efter hver arbejdsangang.

Smøring af el-værktøj**Smøremiddel:**

Motorolie SAE 10/SAE 20

- Smør de egnede steder på el-værktøjet med olie efter behov (se billede P).

Dette arbejde gennemføres hurtigt og pålideligt af en autoriseret Bosch-kundeservice.

Bortskaf smøre- og rengøringsmidlerne på en miljømæssigt forsvarlig måde. Vær opmærksom på lovens bestemmelser.

Hvordan støj reduceres

Hvordan støj reduceres af fabrikanten:

- Softstart
- Saven udleveres med en savklinge, der er specielt udviklet til at reducere støj

Hvordan støj reduceres af brugeren:

- Vibrationsfattig montering på en stabil arbejdsflade
- Brug af savklinger med støjreducerende funktioner
- Regelmæssig rengøring af savklinge og el-værktøj

Tilbehør

	Varenummer
Støvpose	2 605 411 205
Vinkelenslag	2 610 015 507
Skubbekast	2 610 015 022
Arbejdsbord GTA 600	0 601 B22 001
Savklinger til træ og pladematerialer, paneler og lister	

Varenummer

Gælder for følgende typer:

3 601 M30 502/... 532/... 562/... 572

Savklinge 254 x 30 mm, 40 tænder 2 608 640 443

Savklinge 254 x 30 mm, 60 tænder 2 608 640 444

Gælder for følgende typer:

3 601 M30 542/... 5B2

Savklinge 254 x 25,4 mm, 40 tænder 2 608 640 901

Savklinge 254 x 25,4 mm, 60 tænder 2 608 640 902

Kundeservice og anvendelsesrådgivning

Kundeservice besvarer dine spørgsmål vedr. reparation og vedligeholdelse af dit produkt samt reservedele. Eksplosionstegninger og oplysninger om reservedele finder du også på: www.bosch-pt.com

Bosch-anvendelsesrådgivningsteamet hjælper dig gerne, hvis du har spørgsmål til produkter og tilbehørsdele.

Produktets 10-cifrede typenummer (se typeskilt) skal altid angives ved forespørgsler og bestilling af reservedele.

Dansk

Bosch Service Center

Telegrafvej 3

2750 Ballerup

På www.bosch-pt.dk kan der online bestilles reservedele eller oprettes en reparations ordre.

Tlf. Service Center: 44898855

Fax: 44898755

E-Mail: vaerktoej@dk.bosch.com**Bortskaffelse**

El-værktøj, tilbehør og emballage skal genbruges på en miljøvenlig måde.



Smid ikke el-værktøj ud sammen med det almindelige husholdningsaffald!

Gælder kun i EU-lande:

Iht. det europæiske direktiv 2012/19/EU om affald af elektrisk og elektronisk udstyr skal kasseret elektrisk udstyr indsamles separat og genbruges iht. gældende miljøforskrifter.

Svensk**Säkerhetsanvisningar****Allmänna säkerhetsanvisningar för elverktyg****⚠ VARNING**

Läs alla säkerhetsvarningar, instruktioner och specifikationer

som tillhandahålls med detta elverktyg. Fel som uppstår

till följd av att instruktionerna nedan inte följts kan orsaka elstöt, brand och/eller allvarliga personskador.

Förvara alla varningar och anvisningar för framtida bruk.

Begreppet Elverktyg hänför sig till nätdrivna elverktyg (med nätsladd) och till batteridrivna elverktyg (sladdlösa).

Arbetsplats säkerhet

- ▶ **Håll ditt arbetsområde rent och väl upplyst.** Ostädade och mörka areor ökar olycksrisken.
- ▶ **Använd inte elverktyget i explosionsfarliga omgivningar när det t.ex. finns brännbara vätskor, gaser eller damm.** Elverktygen alstrar gnistor som kan antända dammet eller gaserna.
- ▶ **Håll under arbetet med elverktyget barn och obehöriga personer på betryggande avstånd.** Om du störs av obehöriga personer kan du förlora kontrollen över elverktyget.

Elektrisk säkerhet

- ▶ **Elverktygets stickpropp måste passa till vägguttaget. Stickproppen får absolut inte förändras. Använd inte adapterkontakter tillsammans med skyddsjordade elverktyg.** Oförändrade stickproppar och passande vägguttag reducerar risken för elstöt.
- ▶ **Undvik kroppskontakt med jordade ytor som t. ex. rör, värmeelement, spisar och kylskåp.** Det finns en större risk för elstöt om din kropp är jordad.
- ▶ **Skydda elverktyg mot regn och väta.** Tränger vatten in i ett elverktyg ökar risken för elstöt.
- ▶ **Missbruka inte nätsladden. Använd inte nätsladden för att bära eller hänga upp elverktyget och inte heller för att dra stickproppen ur vägguttaget.** Skadade eller tilltrasslade ledningar ökar risken för elstöt.
- ▶ **När du arbetar med ett elverktyg utomhus använd endast förlängningssladdar som är avsedda för utomhusbruk.** Om en lämplig förlängningssladd för utomhusbruk används minskar risken för elstöt.
- ▶ **Använd ett felströmsskydd om det inte är möjligt att undvika att elverktyget används i fuktig miljö.** Felströmsskyddet minskar risken för elstöt.

Personsäkerhet

- ▶ **Var uppmärksam, kontrollera vad du gör och använd elverktyget med förnuft. Använd inte ett elverktyg när du är trött eller om du är påverkad av droger, alkohol eller mediciner.** Under användning av elverktyg kan även en kort uppmärksamhet leda till allvarliga kroppsskador.
- ▶ **Använd personlig skyddsutrustning. Använd alltid skyddsglasögon.** Användning av personlig skyddsutrustning, som t. ex. dammfiltermask, halkfria säkerhetsskor, skyddshjälm och hörselskydd, som är anpassade för användningsområdet, reducerar risken för kroppsskada.
- ▶ **Undvik oavsiktlig igångsättning. Kontrollera att elverktyget är fränkopplat innan du ansluter stickproppen till vägguttaget och/eller ansluter/tar bort batteriet, tar upp eller bär elverktyget.** Om du bär

elverket med fingret på strömställaren eller ansluter påkopplat elverktyg till nätströmmen kan olycka uppstå.

- ▶ **Ta bort alla inställningsverktyg och skruvnycklar innan du startar elverket.** Ett verktyg eller en nyckel i en roterande komponent kan medföra kroppsskada.
- ▶ **Undvik onormala kroppsställningar. Se till att du alltid står stadigt och håller balansen.** I detta fall kan du lättare kontrollera elverket i oväntade situationer.
- ▶ **Bär lämpliga arbetskläder. Bär inte löst hängande kläder eller smycken. Håll håret och kläderna borta från rörliga delar.** Löst hängande kläder, långt hår och smycken kan dras in av roterande delar.
- ▶ **När elverktyg används med dammsugnings- och uppsamlingsutrustning, se till att dessa är rätt monterade och används på korrekt sätt.** Användning av dammsugning minskar de risker damm orsakar.
- ▶ **Låt inte vanan att ofta använda verktygen göra att du blir slarvig och ignorerar verktygets säkerhetsprinciper.** En värdslös åtgärd kan leda till allvarlig personskada inom bråkdelen av en sekund.

Korrekt användning och hantering av elverktyg

- ▶ **Överbelasta inte elverket. Använd rätt elverktyg för det jobb du tänker göra.** Med ett lämpligt elverktyg kan du arbeta bättre och säkrare inom angivet effektområde.
- ▶ **Ett elverktyg med defekt strömställare får inte längre användas.** Ett elverktyg som inte kan kopplas in eller ur är farligt och måste repareras.
- ▶ **Dra stickproppen ur vägguttaget och/eller ta bort batteriet, om det kan tas ut ur elverket, innan inställningar utförs, tillbehör delar byts ut eller elverket lagras.** Denna skyddsåtgärd förhindrar oavsiktlig inkoppling av elverket.
- ▶ **Förvara elverktygen oåtkomliga för barn. Låt elverket inte användas av personer som inte är förtrogna med dess användning eller inte läst denna anvisning.** Elverktygen är farliga om de används av oerfarna personer.
- ▶ **Underhåll elverktyg och tillbehör omsorgsfullt. Kontrollera att rörliga komponenter fungerar felfritt och inte kärvar, att komponenter inte brustit eller skadats och kontrollera orsaker som kan leda till att elverktygets funktioner påverkas menligt. Låt skadade delar repareras innan elverket tas i bruk.** Många olyckor orsakas av dåligt skötta elverktyg.
- ▶ **Håll skärverktygen skarpa och rena.** Omsorgsfullt skötta skärverktyg med skarpa eggar kommer inte så lätt i kläm och går lättare att styra.
- ▶ **Använd elverket, tillbehör, insatsverktyg osv. enligt dessa anvisningar. Ta hänsyn till arbetsvillkoren och arbetsmomenten.** Om elverket används på ett sätt som det inte är avsett för kan farliga situationer uppstå.
- ▶ **Håll handtag och greppytor torra, rena och fria från olja och fett.** Hala handtag och greppytor ger ingen säker

hantering och kontroll över verktyget i oväntade situationer.

Service

- ▶ **Låt endast kvalificerad fackpersonal reparera elverket och endast med originalreservdelar.** Detta garanterar att elverktygets säkerhet upprätthålls.

Säkerhetsanvisningar för bordssågar

Skyddsrelaterade varningar

- ▶ **Ta inte bort skyddsanordningarna. Skyddsanordningarna skall vara i fungerande skick och korrekt monterade.** Ett skydd som är löst, skadat eller som inte fungerar korrekt skall repareras eller bytas ut.
 - ▶ **Använd alltid sågbladsskydd och klyvkniv vid varje kapning.** Vid kapningar där sågbladet går helt igenom arbetsstycket minskar skyddet och andra säkerhetsanordningar risker för personsador.
 - ▶ **Sätt omedelbart tillbaka skyddssystemet efter att ha genomfört en åtgärd (som falsning) som kräver borttagning av skyddet och/eller klyvkniven.** Skyddet och klyvkniven hjälper till att minska risken för personsador.
 - ▶ **Kontrollera att sågbladet inte kommer i kontakt med skyddet, klyvkniven eller arbetsstycket innan strömbrytare sätts på.** En oavsiktlig kontakt mellan dessa objekt och sågbladet kan leda till en farlig situation.
 - ▶ **Justera klyvkniven enligt beskrivningen i denna bruksanvisning.** Felaktigt avstånd, placering och justering kan göra klyvkniven ineffektiv när det gäller att förhindra kast.
 - ▶ **För att klyvkniven ska fungera så ska den befinna sig i arbetsstycket.** Klyvkniven är ineffektiv vid kapning av arbetsstycken som är för korta för att klyvkniven skall kunna ta tag i dem. Under dessa förhållanden kan ett kast inte förhindras av klyvkniven.
 - ▶ **Använd rätt sågblad för klyvkniven.** För att klyvkniven skall fungera korrekt skall sågbladsdiametern matcha den korrekta klyvkniven och sågbladskroppen skall vara tunnare än tjockleken på klyvkniven och sågbladets sågbredd skall vara bredare än klyvknivens tjocklek.
- #### Varningar gällande sågningen
- ▶ **⚠ FARA! Placera aldrig dina fingrar eller händer i närheten av eller i linje med sågbladet.** Ett ögonblicks uppmärksamhet eller en halkning kan leda din hand mot sågbladet och resultera i allvarliga personsador.
 - ▶ **Mata in arbetsstycket i sågbladet eller kaparen mot rotationsriktningen.** Om du matar in arbetsstycket i samma riktning som sågbladet roterar ovanför bordet så kan det leda till att arbetsstycket och din hand dras in i sågbladet.
 - ▶ **Använd aldrig geringsvinkeln för att mata in arbetsstycket vid klyvning och använd inte klyvstaketet som ett långsgående stopp när du korskar med geringsvinkeln.** Om du styr

arbetsstycket med klyvstaketet och geringsvinkeln på samma gång ökar sannolikheten att sågbladet fastnar och att ett kast uppstår.

- ▶ **Vid klyvning lägger du alltid an matningskraften på arbetsstycket mellan staketet och sågbladet. Använd en påskjutningspinne när avståndet mellan staketet och sågbladet är mindre än 150 mm och använd ett påskjutningsblock när detta avstånd är mindre än 50 mm.** "Arbets hjälp"-anordningar ser till att din hand håller sig på ett säkert avstånd från sågbladet.
- ▶ **Använd endast den påskjutningspinne som tillhandahålls av tillverkaren eller som tillverkats i enlighet med anvisningarna.** Denna påskjutningspinne säkerställer ett tillräckligt avstånd mellan handen och sågbladet.
- ▶ **Använd aldrig en skadad eller kapad påskjutningspinne.** En skadad påskjutningspinne kan gå av och leda till att din hand kommer i kontakt med sågbladet.
- ▶ **Utför inga åtgärder på fri hand. Använd alltid klyvstaketet eller geringsvinkeln för att positionera och styra arbetsstycket.** Fri hand innebär att du använder dina händer för att stöjda eller styra arbetsstycket utmed ett klyvstaket eller geringsvinkel. Frihandssågning leder till att arbetsstycket riktas in fel eller fastnar och att kast uppstår.
- ▶ **Sträck dig aldrig runt eller över ett roterande sågblad.** Om du sträcker dig efter ett arbetsstycke så kan det leda till att du av misstag kommer i kontakt med sågbladet när du är i rörelse.
- ▶ **Se till att arbetsstycket får ytterligare stöd baktill och på sidorna av sågbordet så att långa och/eller breda arbetsstycken håller sig i plan.** Ett långt och/eller brett arbetsstycke har en tendens att vrida sig vid bordskanten vilket leder till att kontrollen går förlorad, sågbladet fastnar och kast uppstår.
- ▶ **Mata arbetsstycket jämnt. Böj eller vrid inte arbetsstycket. Om arbetsstycket fastnar stänger du av verktyget omedelbart och åtgärdar igensättningen.** Igensättning av sågbladet orsakat av arbetsstycket kan leda till kast och till att motorn stannar.
- ▶ **Ta inte bort delar av kapat material medan sågen är igång.** Materialet kan fastna mellan staketet eller inne i sågbladsskyddet och sågbladet kan dra in dina fingrar i sågbladet. Stäng av sågen och vänta tills sågbladet stannar innan du tar bort materialet.
- ▶ **Använd ytterligare ett staket, som är i kontakt med bordsytan när du klyver arbetsstycken som är mindre än 2 mm tjocka.** Ett tunt arbetsstycke kan vrida sig under klyvningsstaketet och skapa ett kast.

Orsaker till kast och relaterade varningar

Kast är en plötslig reaktion från arbetsstycket orsakat av ett nypt och fastnat sågblad eller en felriktad skärinje i arbetsstycket med avseende på sågbladet eller när en del av arbetsstycket fastnar mellan sågbladet och klyvningsstaketet eller annat fast objekt.

För det mesta lyfts arbetsstycket från bordet vid kast av sågbladets bakre del och slungas mot användaren.

Kast är resultatet av missbruk av elverktyget och/eller felaktiga arbetsrutiner eller tillstånd och kan undvikas genom att vidta lämpliga försiktighetsåtgärder som beskrivs nedan.

- ▶ **Stå aldrig direkt i linje med sågbladet. Placera alltid din kropp på samma sida av sågbladet som staketet.** Kast kan leda till att arbetsstycket slungas med stor kraft mot den person som står framför och i linje med sågbladet.
 - ▶ **Sträck dig aldrig över eller bakom sågbladet för att dra i eller stötta arbetsstycket.** Du kan i så fall av misstag komma i kontakt med sågbladet eller ett slag kan dra in dina fingrar i sågbladet.
 - ▶ **Håll aldrig i och tryck mot ett arbetsstycke som håller på kapas mot det roterande sågbladet.** Om du trycker det arbetsstycke som håller på att kapas mot sågbladet så ökar friktionen mot sågbladet och ett kast uppstår.
 - ▶ **Ställ in staketet så att det är parallellt med sågbladet.** Ett felinställt staket klammer arbetsstycket mot sågbladet och förorsakar kast.
 - ▶ **Använd en fjäderbräda för att styra arbetsstycket mot bordet och staketet när du gör ej genomgående snitt såsom falsning.** En fjäderbräda hjälper dig att hålla kontroll över arbetsstycket vid ett kast.
 - ▶ **Stötta stora paneler för att minimera risken för sågbladsknip och kast.** Stora paneler har en tendens att digna under sin egen vikt. Stödet/-en skall placeras under samtliga de delar av panelen som hänger över bordsytan.
 - ▶ **Var extra försiktig när du sågar i ett arbetsstycke som är vridet, knöligt, skevt eller som inte har en rak kant som styr det med en geringsvinkel eller utmed staketet.** Ett vridet, knöligt eller skevt arbetsstycke är instabilt och leder till att sågsårens inställning i förhållande till sågbladet blir fel, sågbladet fastnar och därefter uppkommer ett kast.
 - ▶ **Såga aldrig flera arbetsstycken som är staplade vertikalt eller horisontellt.** Sågbladet kan plocka upp ett eller flera stycken och förorsaka ett kast.
 - ▶ **När du startar sågen igen när sågbladet är i arbetsstycket, centrerar du bladet så att tänderna inte har tag i materialet.** Om sågbladet fastnat kan det lyfta upp arbetsstycket och förorsaka ett kast.
 - ▶ **Håll sågblad rena, vassa och med tillräcklig skränkning. Använd aldrig vridna sågblad eller sågblad med spruckna eller brutna kuggar.** Vassa och korrekt skränkta sågblad minskar risken för att sågbladet skall fastna, stegra sig och förorsaka kast.
- Varningar gällande hanteringen av bordssågen**
- ▶ **Stäng av bordssågen och dra ut strömförsörjningskabelns kontakt ur vägguttaget innan du tar bort bordssinsatsen, byter sågbladet eller gör justeringar av klyvkniven eller sågbladsskyddet och när maskinen lämnas utan uppsikt.** Försiktighetsåtgärder förhindrar olyckor.

- ▶ **Låt aldrig bordssågen vara igång utan uppsikt. Stäng av den och lämna inte verktyget innan det stannat helt och hållet.** En såg som är igång och utan uppsikt är en okontrollerad fara.
- ▶ **Placera bordssågen på ett väl upplyst och plant ställe där du står stadigt och har god balans. Den bör installeras på ett ställe där du har tillräckligt stort utrymme för att utan problem hantera dina arbetsstycken.** Trånga och mörka utrymmen och ojämna och halkiga golv leder till olyckor.
- ▶ **Rengör ofta och avlägsna sågdamm från under sågbordet och/eller dammuppsamlingsanordningen.** Ackumulerat sågdamm är lättantändligt och kan självantända.
- ▶ **Bordssågen skall vara säkrad.** En bordssåg, som inte är korrekt säkrad kan flytta på sig eller tippa.
- ▶ **Ta bort verktyg, träflis etc. från bordet innan du sätter på bordssågen.** Det kan vara farligt om du blir distraherad eller om en stockning uppstår.
- ▶ **Använd alltid sågblad med korrekt storlek och form på hålmarkeringen (diamant eller rund).** Blad som inte passar tillsammans med verktyget roterar ocentrerat och gör att du tappar kontroll över verktyget.
- ▶ **Använd aldrig skadade eller felaktiga sågbladsmoneringstillbehör, som till exempel flänsar, sågbladsbrickor, bultar eller skruvar.** Moneringstillbehören är speciellt utformade för din såg och för att den skall fungera säkert och med optimala prestanda.
- ▶ **Stå aldrig på bordssågen. Använd den inte som en fotplatta.** Det kan inträffa allvarliga personskador om verktyget välts eller om du kommer i oavsiktlig kontakt med det.
- ▶ **Kontrollera att sågbladet är installerat så att det roterar i rätt riktning. Använd inte slipskivor eller trådborstar på en bordssåg.** Felaktig sågbladsinstallation eller användning av tillbehör som inte rekommenderas kan förorsaka allvarliga skador.

Ytterligare säkerhetsanvisningar

- ▶ **Använd skyddshandskar vid montering av sågklingan.** Skaderisk föreligger.
- ▶ **Använd inga sågblad i HSS-stål.** Dessa sågklingor kan lätt brytas sönder.
- ▶ **Använd aldrig elverktyget utan bordinsatsen. Byt ut bordinsatsen om den är defekt.** Om bordinsatsen inte är felfri kan du skada dig på den.
- ▶ **Håll arbetsplatsen ren.** Materialblandningar är speciellt farliga. Lättmetallstoft kan brinna eller explodera.
- ▶ **Välj en lämplig sågklinga för det material du vill bearbeta.**
- ▶ **Använd endast sågklingor som motsvarar de specifikationer som anges i instruktionsboken och som motsvarar specifikationerna i EN 847-1 och som märkts i enlighet med detta.**

- ▶ **Använd endast de sågklingor som elverktygets tillverkare rekommenderar och sådana som är lämpliga för de material som ska bearbetas.**
- ▶ **För endast fram arbetsstycket mot sågbladet när det roterar.** I annat fall finns risk för bakslag om sågklingan fastnar i arbetsstycket.

Symboler

Beakta symbolerna nedan som kan vara viktiga för elverktygets användning. Lägg på minne symbolerna och deras betydelse. Korrekt tolkning av symbolerna hjälper till att bättre och säkrare använda elverktyget.

Symboler och deras betydelse



Håll händerna på betryggande avstånd från sågområdet när elverktyget är påkopplat. Kontakt med sågbladet medför risk för personskada.



Bär dammskyddsmask.



Bär hörselskydd. Risk finns för att buller leder till hörselskada.



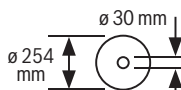
Bär skyddsglasögon.

3 601 M30 502

3 601 M30 532

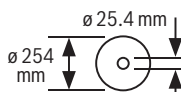
3 601 M30 562

3 601 M30 572



3 601 M30 542

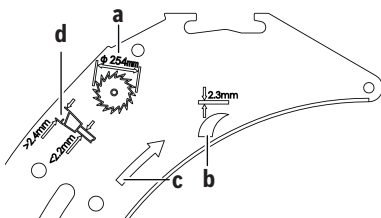
3 601 M30 5B2



Beakta sågklingans dimensioner. Centrumhålet skall passa på verktygsspindelns och vara utan spel. Om en användning av reduceringsstycken är nödvändig är det viktigt att se till att reduceringsdelens mått passar till stambladstjockleken, till sågbladets håldiameter och till verktygsspindelns diameter. Använd om möjligt de reduceringsstycken som medföljer sågbladet.

Sågbladets diameter skall motsvara uppgiften på symbolen.

Symboler och deras betydelse

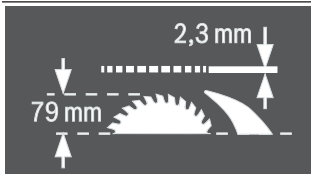


a Sågbladets diameter får uppgå till maximalt 254 mm.

b Spaltkilens tjocklek är 2,3 mm.

c Tändernas skärriktning (pilens riktning på sågbladet) ska stämma överens med pilens riktning på spaltkilen.

d Var vid byte av sågbladet uppmärksam på att skärbreddens inte är mindre än 2,4 mm och att stambledsstorleken inte är större än 2,2 mm. I annat fall finns risken att spaltkilen fastnar i arbetsstycket.



Spaltkilens tjocklek är 2,3 mm.

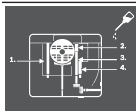
Arbetsstyckets höjd får vara högst 79 mm.

**Vänster sida:**

Visar vevens rotationsriktning för att sänka (**transportställning**) och lyfta (**arbetsställning**) sågbladet.

Höger sida:

Visar låsarmens läge vid låsning av sågklingan och vid inställning av vertikal geringsvinkel (svängbar sågklinga).



Smörj elverktyget vid behov med olja på angivna ställen.



Elverktyg i skyddsklass II är förstärkta eller dubbelt isolerade.



Med CE-märkningen bekräftar tillverkaren att elverktyget är i överensstämmelse med gällande EU-direktiv.

Produkt- och prestandabeskrivning



Läs igenom alla säkerhetsanvisningar och instruktioner. Fel som uppstår till följd av att säkerhetsinstruktionerna och anvisningarna inte följts kan orsaka elstöt, brand och/eller allvarliga personskadorna.

Beakta bilden i den främre delen av bruksanvisningen.

Ändamålsenlig användning

Elverktyget är avsett för stationär längs- och tvärsågning i rak snittvinkel i hårt och mjukt trä samt i spånskivor och fiberplattor. Härvid kan horisontella geringsvinkel från -60° till $+60^\circ$ samt vertikala geringsvinklar från -2° till 47° .

Med lämpliga sågklingor kan även aluminiumprofiler och plast sågas.

Illustrerade komponenter

Numreringen av komponenterna hänvisar till illustration av elverktyget på grafiksida.

- (1) Styrspår för parallellanslag
- (2) Skala för sågklingans avstånd till parallellanslaget
- (3) Vinkelanslag
- (4) Greppfördjupningar
- (5) Styrspår för vinkelanslag
- (6) Skyddskåpa
- (7) Klyvkniv
- (8) Sågbord
- (9) Parallellanslag
- (10) V-styrspår på sågbordet för parallellanslaget
- (11) Monteringshåll
- (12) Bärhandtag
- (13) Breddning av sågbordet
- (14) Fästskena för arbetsbord GTA 600
- (15) Spänngrepp för breddning av sågbordet
- (16) Låsarm för inställning av vertikal geringsvinkel
- (17) Ratt
- (18) Vev för lyftning och sänkning av sågklingan
- (19) Säkerhetslucka för på-/av-strömbytare
- (20) Insexnyckel (2 mm)
- (21) Insexnyckel (5 mm)
- (22) Ringnyckel (23 mm)
- (23) Påskjutare
- (24) Justeringskruv för parallellanslagets spännkraft
- (25) Bordinsats
- (26) Sågblad
- (27) Lupp
- (28) Profilskena
- (29) Kabelhållare

- | | |
|--|--|
| <p>(30) Fästklämma för förvaring av tilläggsparallellanslaget</p> <p>(31) Spånutkast</p> <p>(32) Utsugsadapter</p> <p>(33) Hållare för att förvara skyddskåpan</p> <p>(34) Spaltkilens klämspak</p> <p>(35) Positionsstift för spaltkil</p> <p>(36) Spår för bordinsats</p> <p>(37) Skyddskåpans klämspak</p> <p>(38) Skyddskåpans styrbult</p> <p>(39) Spännarm för parallellanslaget</p> <p>(40) V-gejd för parallellanslaget</p> <p>(41) Tilläggsparallellanslag</p> <p>(42) Monteringssats "Tilläggsparallellanslag"</p> <p>(43) Styrskena för vinkelanslaget</p> <p>(44) Fästsats "Profilskena"</p> <p>(45) Fästskruv för spånutkastet</p> <p>(46) Spännmutter</p> <p>(47) Spindellåsspak</p> <p>(48) Spännfläns</p> <p>(49) Verktygsspindel</p> <p>(50) Stödfläns</p> <p>(51) Vinkelindikator (vertikal)</p> <p>(52) Skala för geringsvinkel (vertikal)</p> <p>(53) Spärrknapp för valfri geringsvinkel (horizontal)</p> | <p>(54) Vinkelindikator på vinkelanslaget</p> <p>(55) Avståndsindikator för sågbord</p> <p>(56) Till-knapp</p> <p>(57) Lättrad mutter för profilskena</p> <p>(58) Krysspårskruv för inställning av anslaget 0°</p> <p>(59) Anslag för 0°-geringsvinkel (vertikal)</p> <p>(60) Skruv för vinkelvisare (vertikal)</p> <p>(61) Krysspårskruv för inställning av anslaget 45°</p> <p>(62) Anslag för 45°-geringsvinkel (vertikal)</p> <p>(63) Insexkantskruvar (5 mm) framtill för inställning av sågbladet</p> <p>(64) Insexkantskruvar (5 mm) baktill för parallell inställning av sågklingen</p> <p>(65) Skruv för sågbordets avståndsindikator</p> <p>(66) Insexkantskruvar (5 mm) för inställning av parallellanslagets parallellitet</p> <p>(67) Skruv för parallellanslagets avståndsindikator</p> <p>(68) Justeringsskruvar för bordinsats</p> <p>(69) Fäste för förvaring av monteringssatsen "Tilläggsparallellanslaget"</p> <p>(70) Fästklämma för förvaring av utsugsadaptern</p> <p>(71) Fästmutter för ringnyckeln och upphängning av påskjutaren</p> <p>(72) Fäste för förvaring av insexkantnyckeln</p> <p>(73) Fästklämma för förvaring av vinkelanslaget</p> |
|--|--|

Tekniska data

Bordscirkelsåg		GTS 10 J	GTS 10 J	GTS 10 J
Artikelnummer		3 601 M30 502 3 601 M30 572	3 601 M30 532	3 601 M30 562
Upptagen märkeffekt	W	1800	1800	1650
Märkspänning	V	220-240	230	110
Frekvens	Hz	50/60	50/60	50/60
Tomgångsvarvtal	min ⁻¹	3650	3650	3650
Startströmsbegränsning		●	●	●
Vikt enligt EPTA-Procedure 01:2014	kg	26,2	26,2	26,2
Skyddsklass		□/II	□/II	□/II
Mått (inklusive avtagbara komponenter)				
bredd x djup x höjd	mm	640 x 706 x 330	640 x 706 x 330	640 x 706 x 330
Mått för lämpliga sågklingor				
Sågklingans diameter	mm	254	254	254
Klingans stomtjocklek	mm	< 2,2	< 2,2	< 2,2
min. tandtjocklek/-snedställning	mm	> 2,4	> 2,4	> 2,4
Centrumhållets diameter	mm	30	30	30

Bordscirkelsåg		GTS 10 J	GTS 10 J
Artikelnummer		3 601 M30 542	3 601 M30 5B2

Bordscirkelsåg		GTS 10 J	GTS 10 J
Upptagen märkeffekt	W	1800	1800
Märkspänning	V	220-240	220
Frekvens	Hz	50/60	60
Tomgångsvarvtal	min ⁻¹	3650	3650
Startströmsbegränsning		●	●
Vikt enligt EPTA-Procedure 01:2014	kg	26,2	26,2
Skyddsklass		□ / II	□ / II
Mått (inklusive avtagbara komponenter)			
bredd x djup x höjd	mm	640 x 706 x 330	640 x 706 x 330
Mått för lämpliga sågklingor			
Sågklingans diameter	mm	254	254
Klingans stortjocklek	mm	< 2,2	< 2,2
min. tandtjocklek/-snedställning	mm	> 2,4	> 2,4
Centrumhållets diameter	mm	25,4	25,4

Maximala arbetsstyckemått: (se „Maximala arbetsstyckemått“, Sidan 143)

Uppgifterna gäller för en märkspänning på [U] 230 V. Vid avvikande spänning och för utföranden i vissa länder kan uppgifterna variera.

Bullerinformation

Bullernivåvärde fastställt enligt **EN 62841-3-1**.

Den A-klassade bullernivån hos elverktyg ligger typiskt på: bullertrycknivå **111 dB(A)**; bullernivå **124 dB(A)**. Osäkerhet K = **3 dB**.

Bär hörselskydd!

Mätningen av den bullernivå som anges i denna anvisning har utförts enligt en mätmetod som är standardiserad och kan användas vid jämförelse av olika elverktyg. Mätmetoden är även lämplig för preliminär bedömning av bullernivån.

Den angivna bullernivån representerar den huvudsakliga användningen av elverktyget. Om däremot elverktyget används för andra ändamål, med andra insatsverktyg eller inte underhållits ordentligt kan bullernivån avvika. Härvid kan bullernivån under arbetsperioden öka betydligt.

För en exakt bedömning av bullernivån bör även de tider beaktas när elverktyget är fränkopplat eller är igång, men inte används. Detta reducerar bullerbelastningen för den totala arbetsperioden betydligt.

Montage

- **Undvik oavsiktlig start av elverktyget. Under montering och alla arbeten på elverktyget får stickproppen inte vara ansluten till nätströmmen.**

Leveransen omfattar

Kontrollera innan elverktyget startas för första gången att alla nedan angivna delar levererats:

- Bordscirkelsåg med monterat sågblad **(26)** och klyvkniv **(7)**
- Vinkelanslag **(3)**
- Profilskena **(28)**
- Monteringssats "Profilskena" **(44)** (styrplåt, räfflad mutter, skruv, underläggsbricka)

- Parallellanslag **(9)**
- Tilläggsparallellanslag **(41)**
- Monteringssats "Tilläggsparallellanslag" **(42)** (3 fästskruvar, 3 underläggsbrickor, 3 vingmuttrar)
- Skyddskåpa **(6)**
- Insexnyckel **(21)**
- Insexnyckel **(20)**
- Ringnyckel **(22)**
- Påskjutare **(23)**
- Bordinsats **(25)**
- Utsugsadapter **(32)**

Anmärkning: Kontrollera elverktyget avseende skador. För fortsatt användning av elverktyget måste skyddsanordningarna eller lätt skadade delar noggrant undersökas så att de är felfria och att deras funktion är ändamålsenlig. Kontrollera att de rörliga delarna fungerar felfritt, inte kärvar och att de är oskadade. Alla komponenter ska vara korrekt monterade och uppfylla alla villkor för att kunna garantera en felfri drift. Skadade skyddsanordningar och delar ska repareras eller bytas ut hos en auktoriserad fackverkstad.

Montering av enskilda delar

- Ta försiktigt ut alla medlevererade delar ur förpackningen.
- Avlägsna allt förpackningsmaterial från elverktyget och medlevererat tillbehör.
- Kontrollera att förpackningsmaterialet under motorblocket tagits bort.

Direkt på höljet är följande komponenter monterade: påskjutare **(23)**, ringnyckel **(22)**, insexnyckel **(21)** och **(20)**, parallellanslag **(9)**, vinkelanslag **(3)**, utsugsadapter **(32)**, tilläggsparallellanslag **(41)** med monteringssats **(42)**, skyddskåpa **(6)**.

- När du behöver en av dessa komponenter tar du försiktigt ut den från förvaringen.

Positionera spaltkilen (se bilderna a1–a2)

Observera: rengör alla delar som ska monteras innan positioneringen vid behov.

- Vrid veven (18) medsols till anslag så att sågbladet (26) befinner sig i högsta möjliga position över sågbladet.
- Lossa klämspaken (34).
- Skjut spaltkilen (7) i riktning mot klämspaken (34) tills den kan dras uppåt.
- Dra spaltkilen helt uppåt så att den är positionerad exakt ovanför mitten av sågbladet.
- Låt de båda stiften (35) haka i det nedre borrhålet på spaltkilen och dra åt klämspaken (34) igen.

Montera bordinsatsen (se bild b)

- Haka fast bordinsatsen (25) i de bakre spåren (36) på verktygsschaktet.
- Skjut bordinsatsen neråt.
- Tryck på bordinsatsen tills den hakar i framtill i verktygsschaktet.

Framsidan på bordinsatsen (25) måste vara parallell med eller något under sågbordet, baksidan måste vara parallell eller något över sågbordet (se „Ställa in bordinsatsens nivå (se bild N)“, Sidan 145).

Montera skyddskåpan (se bilderna c1–c2)

Observera: montera endast skyddskåpan om spaltkilen befinner sig i översta ställning precis över mitten av sågbladet (se bild a2). Montera inte skyddskåpan om spaltkilen befinner sig i understa ställning (leveranstillstånd eller position för sågning av spår) (se bild a1).

- Lossa klämspalten (37) och ta bort skyddskåpan (6) ur hållaren (33).
- Håll sågbladsskyddet (6) med en hand (övre metallskenan) och skjut klämspaken (37) uppåt med den andra.
- Skjut styrbulten (38) bakåt i spåret på spaltkilen (7).
- Skjut skyddskåpan (6) neråt tills sågbladsskyddet (övre metallskena) är **parallellt** med sågbladets (8) yta.
- Tryck klämspaken (37) neråt. Klämspaken ska haka i känn- och märkbart och skyddskåpan (6) ska vara fast och säkert monterad.

► **Kontrollera innan varje användning om skyddskåpan rör sig felfritt. Använd inte elverket om skyddskåpan inte är fritt rörlig och inte stänger sig omedelbart.**

Montera parallellanslaget (se bild d)

Parallellanslaget (9) kan placeras till vänster eller höger om sågbladet.

- Lossa spänngreppet (39) på parallellanslaget (9). Därigenom avlastas V-gejden (40).
- Sätt först in parallellanslaget med V-gejden i sågbordets styrspar (10). Ställ sedan in parallellanslaget i främre

styrsparret på sågbordet (1).

Parallellanslaget kan nu förskjutas valfritt.

- För fixering av parallellanslaget tryck spännhandtaget (39) neråt.

Montera tilläggsparallellanslaget (se bild e)

För att såga smala arbetsstycken och för att såga vertikala geringsvinklar måste du montera tilläggsparallellanslaget (41) på parallellanslaget (9).

Tilläggsparallellanslaget kan monteras till vänster eller höger på parallellanslaget (9) efter behov.

Använd monteringsattsen "Tilläggsparallellanslag" (42) (2 fästskruvar, 2 underläggsbrickor, 2 vingmuttrar).

- Skjut fästskruvarna genom sidohålen i parallellanslaget (9).
- Skruvarnas huvud tjänar som tilläggsparallellanslagets gejder.
- Skjut tilläggsparallellanslaget (41) över huvudena på fästskruvarna.
- Sätt underläggsbrickorna på fästskruvarna och dra åt skruvarna med hjälp av vingmuttrarna.

Montera vinkelanslaget (se bilderna f1–f2)

- Skjut skenan (43) på vinkelanslaget (3) i ett av de avsedda styrsparerna (5) på sågbordet.

För bättre anliggning av långa arbetsstycken kan vinkelanslaget breddas med profilskenan (28).

- Montera vid behov profilskenan med hjälp av monteringsattsen (44) på vinkelanslaget.

Damm-/spånutsugning

Dammet från material som t. ex. blyhaltig målning, vissa träslag, mineraler och metall kan vara hälsovådligt. Beröring eller inandning av dammet kan orsaka allergiska reaktioner och/eller andningsbesvär hos användaren eller personer som uppehåller sig i närheten.

Vissa damm från ek eller bok anses vara cancerogena, speciellt då i förbindelse med tillsatssämnen för träbehandling (kromat, träkonserveringsmedel). Endast yrkesmän får bearbeta asbesthaltigt material.

- Använd om möjligt en för materialet lämplig dammutsugning.
- Se till att arbetsplatsen är väl ventilerad.
- Vi rekommenderar ett andningsskydd i filterklass P2.

Beakta de föreskrifter som i aktuellt land gäller för bearbetat material.

Damm-/spånutsugningen kan blockeras av damm, spån eller fragment av arbetsstycket.

- Stäng av elverket och dra stickproppen ur vägguttaget.
- Vänta tills sågbladet har stannat helt och hållet.
- Ta reda på orsaken till blockeringen och åtgärda problemet.

► **Undvik dammanhopning på arbetsplatsen.** Damm kan lätt självantändas.

► **För undvikande av brandrisk vid sågning i aluminium ska spånutkastet tömmas och spånutsugning inte användas.**

Tömma spånutmatningen (se bild g)

Spånutkastet (31) kan tömmas på brottstycken och stora spån som bildats.

- Stäng av elverktyget och dra stickkontakten ur vägguttaget.
- Vänta tills sågklingan har stannat helt.
- Lossa fästskruven (45) med insexnyckeln (21).
- Dra ut spånutkastet (31) och avlägsna brottstycken och spån.
- Återmontera spånutkastet på elverktyget.

Externt utsug (se bild h)

Använd medföljande utsugsadapter (32) för att ansluta en dammsugare till spånutkastet (31).

- Sätt fast utsugsadaptern (32) och dammsugarsslangen ordentligt.

Sugen måste vara lämplig för det material som ska bearbetas.

Använd en specialsug för att suga hälsovådligt och cancerframkallande eller torrt damm.

Stationärt eller flexibelt montage

- **För att en säker hantering ska kunna garanteras bör elverktyget monteras på ett plant och stabilt arbetsbord (arbetsbänk).**

Montering på en arbetsyta (se bild i)

- Spänn fast elverktyget på arbetsbordet med hjälp av lämpliga skruvar. Använd för detta ändamål borrhålen (11).

Montering på ett Bosch-arbetsbord (se bild j)

Arbetsborden från Bosch (t. ex. GTA 600) håller elverktyget stadigt på alla underlag med stödben som går att justera i höjdlid.

- **Läs noga varningsinstruktionerna och anvisningarna för arbetsbordet.** Fel som uppstår till följd av att varningarna och instruktionerna inte följts kan orsaka elstöt, brand och/eller allvarliga personskador.
- **Sätt ihop arbetsbordet korrekt innan elverktyget monteras.** En korrekt montering är viktig för att bordet inte ska braka ihop under arbetet.
- Montera elverktyget på arbetsbordet i transportläge.

Byta sågklinga (se bilderna k1–k4)

- **Dra stickproppen ur nätuttaget innan arbeten utförs på elverktyget.**
- **Använd skyddshandskar vid montering av sågklingan.** Skaderisk föreligger.
- **Använd endast sågklingor vilkas högsta tillåtna hastighet är högre än elverktygets tomgångsvarvtal.**
- **Använd endast sågklingor som motsvarar de specifikationer som anges i instruktionsboken och som motsvarar specifikationerna i EN 847-1 och som märkts i enlighet med detta.**
- **Använd endast sågblad som rekommenderas av tillverkaren av elverktyget och som är lämpligt för det**

material som du vill bearbeta. Därmed undviker du överhettning av sågtandsspetsarna och det material som ska bearbetas.

- **Använd inga sågblad i HSS-stål.** Dessa sågklingor kan lätt brytas sönder.

Borttagning av sågklinga

- Vrid veven (18) medsols till anslag så att sågbladet (26) befinner sig i högsta möjliga position över sågbladet.
- Öppna klämspaken (37) och dra ut skyddskåpan (6) ur spåret på spaltkilen (7).
- Använd en skruvmejsel och lyft bordinsatsen (25) framåt och ta ut den ur verktygsschaktet.
- Dra åt spännmuttern (46) med ringnyckeln (22) och dra samtidigt åt spindelarreteringsspaken (47) tills denna hakar i.
- Håll spindellåsspaken åtdragen och skruva moturs bort spännmuttern.
- Ta av spännflänsen (48).
- Ta av sågbladet (26).

Montering av sågklinga

Om så behövs, rengör alla tillhörande delar före återmontering.

- Sätt det nya sågbladet på fästflänsen (50) på verktygsspindeln (49).

Observera: använd inte för små sågblad. Den radiella spalten mellan sågklingan och klyvkniven får uppgå till högst 3–8 mm.

- **Kontrollera vid montering att tändernas skärriktning (i pilens riktning på sågklingan) överensstämmer med pilens riktning på spaltkilen!**

- Sätt på spännflänsen (48) och spännmuttern (46).
- Dra åt spännmuttern (46) med ringnyckeln (22) och dra samtidigt åt spindelarreteringsspaken (47) tills denna hakar i.
- Dra medurs fast spännmuttern.
- Sätt i bordinsatsen (25) igen.
- Montera skyddsanordningen (6) igen.

Drift

- **Dra stickproppen ur nätuttaget innan arbeten utförs på elverktyget.**

Sågbladets transport- och arbetsläge**Transportläge**

- Ta bort skyddskåpan (6), ta bort bordinsatsen (25) och positionera spaltkilen (7) i understa läge. Sätt i bordinsatsen (25) igen.
- Vrid veven (18) motsols tills tänderna på sågbladet (26) befinner sig sågbordet (8).
- Skjut breddningen av sågbordet (13) helt inåt. Tryck spänngreppet (15) neråt. Därmed har sågbordsbreddningen fixerats.

Arbetsläge

- Positionera spaltkilen (7) i det översta läget precis över mitten av sågbladet, sätt in bordinsatsen (25) och montera skyddskåpan (6).
- Vrid veven (18) medsols tills de övre tänderna på sågbladet (26) befinner sig ca. 3–6 mm över arbetsstycket.

Ställ in vertikal och horisontell geringsvinkel

För att kunna garantera exakta snitt måste efter intensiv användning elverktygets grundinställningar kontrolleras och eventuellt justeras.

Ställa in vertikal geringsvinkel (sågblad) (se bild A)

Den vertikala geringsvinkeln kan ställas in inom ett område på -2° till 47° .

- Lossa arreteringsspaken (16) motsols.

Observera: om arreteringsspaken lossas helt tippar sågbladet till ett läge som motsvarar 30° på grund av tyngdkraften.

- Dra eller tryck handreglaget (17) längs kulissen tills vinkelindikatorn (51) visar önskad vertikal geringsvinkel.
- Håll reglaget i detta läge och dra åt arreteringsspaken (16) igen.

För snabb och precis inställning av standardvinkel 0° och 45° finns förinställda anslag ((59), (62)).

Ställ in horisontell geringsvinkel (vinkelanslag) (se bild B)

Den horisontella geringsvinkeln kan ställas in inom ett område på 60° (vänster sida) till 60° (höger sida).

- Lossa låsknappen (53), om den är åtdragen.
- Vrid vinkelanslaget tills vinkelindikatorn (54) visar önskad geringsvinkel.
- Dra åt låsknappen (53) igen.

Förstoring av sågbordet

Fria ändan på långa och tunga arbetsstycken måste alltid pallas upp eller stödjas.

Sågbordsbreddning (se bild C)

Sågbordsbreddningen (13) breddar sågbordet (8) till höger med max 625 mm.

- Dra spänngreppet (15) för sågbordsbreddningen helt uppåt.
- Dra ut sågbordsbreddningen (13) utåt till önskad längd.
- Tryck spänngreppet (15) neråt. Därmed har sågbordsbreddningen fixerats.

Inställning av parallellanslag

Parallellanslaget (9) positioneras till vänster (svart skala) eller höger (silverfärgad skala) om sågbladet. Markeringen i luppen (27) visar inställt avstånd för parallellanslaget till sågbladet på skalan (2).

Positionera parallellanslaget på önskad sida om sågbladet (se „Montera parallellanslaget (se bild d)“, Sidan 140).

Ställa in parallellanslaget vid ej utdraget sågbord

- Lossa spänngreppet (39) på parallellanslaget (9). Skjut parallellanslaget tills markeringen i luppen (27) visar önskat avstånd till sågbladet. När sågbordet inte är utdraget gäller texten nedtill på den silvriga skalan (2).
- För att fixera, tryck spänngreppet (39) neråt igen.

Ställa in parallellanslaget vid utdraget sågbord (se bild D)

- Positionera parallellanslaget till höger om sågklingan. Förskjut parallellanslaget tills markeringen i luppen (27) visar 26 cm på den undre skalan. För att fixera, tryck spänngreppet (39) neråt igen.
- Dra spänngreppet (15) för sågbordsbreddningen helt uppåt.
- Dra ut sågbordsbreddningen (13) utåt tills avståndsindikatorn (55) visar önskat avstånd till sågbladet på den övre skalan.
- Tryck spänngreppet (15) neråt. Därmed har sågbordsbreddningen fixerats.

Ställa in tilläggs-parallellanslaget (se bild E)

För att såga smala arbetsstycken och för att såga vertikala geringsvinklar måste du montera tilläggs-parallellanslaget (41) på parallellanslaget (9).

Tilläggsparallellanslaget kan monteras till vänster eller höger på parallellanslaget (9) efter behov.

Risk finns att arbetsstycket vid sågning kläms in mellan parallellanslaget och sågklingan och att uppåtgående sågklingan griper arbetsstycket och slungar ut det.

Ställ därför in tilläggsparallellanslaget så att anslagets styrända ligger mellan sågklingans främsta tand och klyvknivens främre kant.

- Lossa alla vingmuttrar i monteringsatsen (42) och förskjut tilläggsparallellanslaget så att båda främre skruvarna kan användas för infästning.
- Dra åter fast vingmuttrarna.

Inställning av klyvkil

Klyvkniven (7) hindrar sågbladet (26) från att klämmas fast i sågsnittet. I annat fall finns risk för bakslag om sågklingan fastnar i arbetsstycket.

Kontrollera att klyvkniven alltid är korrekt inställd:

- Den radiella spalten mellan sågklingan och klyvkniven får uppgå till högst 3–8 mm.
- Klyvknivens tjocklek måste vara mindre än sågsnittsbredden och större än stambladets tjocklek.
- Klyvkniven måste alltid ligga på linje med sågklingan.
- För normal kapning måste klyvkniven alltid stå i högsta möjliga läget.

Ställa in klyvknivens höjd (se bild F)

För sågning av spår måste klyvknivens höjd ställas in.

► **Använd endast elverktyget för att göra spår eller falsar med en lämplig skyddsanordning (t.ex. tunnelskyddskåpa, tryckkam).**

- Öppna klämspaken (37) och dra ut skyddskåpan (6) ur spåret på spaltkilen (7).
För att skydda skyddet mot skada bör det förvaras i härför avsett fäste (33) stommen (se även bilden O1).
- Vrid veven (18) medsols till anslag så att sågbladet (26) befinner sig i högsta möjliga position över sågbladet.
- Lossa klämspaken (34).
- Dra av klyvkniven från stiften (35) (dra klämspaken (34) något utåt) och skjut ner klyvkniven (7) ända till anslaget.
- Låt de båda stiften (35) haka i det övre borrhålet på spaltkilen och dra åt klämspaken (34) igen.

Driftstart

- **Kontrollera nätspänningen!** Kontrollera att strömkällans spänning överensstämmer med uppgifterna på elverktygets typskylt.

Till-/fråslagning (se bild G1)

- Fäll upp skyddslocket (19).
- Tryck på den gröna Till-knappen (56) för att starta.
- Låt skyddslocket (19) falla ner igen.

Stänga av (se bild G2)

- Tryck på skyddslocket (19).

Strömavbrott

På-/av-strömbrytaren är en så kallad nollspänningsströmställare som efter strömavbrott (om t.ex. nätstickproppen dragits ur under drift) hindrar elverktyget från att återinkopplas.

För att återstarta elverktyget måste den gröna Till-knappen (56) tryckas ned.

Arbetsanvisningar

Allmänna såganvisningar

- **Innan sågning påbörjas kontrollerar du att sågklingan inte berör anslagen eller andra maskindelar.**
- **Använd endast elverktyget för att göra spår eller falsar med en lämplig skyddsanordning (t.ex. tunnelskyddskåpa, tryckkam).**
- **Använd inte elverktyget för att slitsa (ett spår som avslutas i arbetsstycket).**

Skydda sågklingan mot slag och stötar. Tryck inte i sidled mot sågklingan.

Klyvkniven måste flukta med sågklingan för att undvika inklämning av arbetsstycket.

Bearbeta inte snedvridna arbetsstycken. Arbetsstycket måste alltid ha en rak kant som läggs an mot parallellanslaget.

Förvara alltid skjutstocken på elverktyget.

Operatörens position (se bild H)

- **Stå aldrig direkt i linje med sågbladet. Placera alltid din kropp på samma sida av sågbladet som staketet.**

Kast kan leda till att arbetsstycket slungas med stor kraft mot den person som står framför och i linje med sågbladet.

- Håll händerna, fingrarna och armarna på betryggande avstånd från roterande sågklinga.

Beakta i det sammanhanget följande anvisningar:

- Håll i arbetsstycket med båda händerna och tryck det stadigt mot sågbordet.
- För smala arbetsstycken och för sågning av vertikala geringsvinklar använder du alltid den medföljande skjutstocken (23) och tilläggsparallellanslaget (41).

Maximala arbetsstyckemått

vertikal geringsvinkel	max. höjd på arbetsstycket [mm]
0°	79
45°	56

Sågning

Sågning i rät linje

- Ställ parallellanslaget (9) till önskad snittbredd (se „Inställning av parallellanslag“, Sidan 142).
- Lägg arbetsstycket på sågbordet framför skyddskåpan (6).
- Lyft eller sänk sågbladet med veven (18) tills de övre tänderna på sågklingan (26) befinner sig ca. 3–6 mm över arbetsstycket.
- Sätt på elverktyget.
- Såga arbetsstycket med jämn matningshastighet. Om trycket är för kraftigt kan sågens tänder överhettas och arbetsstycket kan skadas.
- Stäng av elverktyget och vänta till sågklingan stannat helt.

Sågning i vertikal geringsvinkel

- Ställ in önskad vertikal geringsvinkel hos sågklingan. Vid sågklinga som lutar till vänster måste anslaget vara till höger om sågbladet.
- Följ arbetsstegen enligt (se „Sågning i rät linje“, Sidan 143)

Såga med horisontell geringsvinkel (se bild I)

- Ställ in önskad horisontell geringsvinkel på vinkelanslaget (3).
- Lägg arbetsstycket mot profilskenan (28). Profilen får inte befinna sig i snittlinjen. Lossa i detta fall den räfflade muttern (57) och förskjut profilskenan.
- Lyft eller sänk sågbladet med veven (18) tills de övre tänderna på sågklingan (26) befinner sig ca. 3–6 mm över arbetsstycket.
- Sätt på elverktyget.
- Tryck med ena handen arbetsstycket mot profilskenan (28) och skjut vinkelanslaget med andra handen på låsknappen (53) långsamt framåt i styrsåret (5).
- Stäng av elverktyget och vänta till sågklingan stannat helt.

Kontrollera och justera grundinställningar

För att kunna garantera exakta snitt måste efter intensiv användning elverktygets grundinställningar kontrolleras och eventuellt justeras.

För detta behövs erfarenhet och lämpliga specialverktyg.

En auktoriserad Bosch-servicestation kan snabbt och tillförlitligt utföra dessa arbeten.

Inställning av standardgeringsvinkel på 0°/45° (vertikal)

- Ställ elverktyget i arbetsläge.
- Ställ in en vertikal geringsvinkel på 0° för sågbladet.
- Ta av skyddskåpan (6).

Kontrollera (se bild J1)

- Ställ in en vinkeltolk på 90 och lägg upp den på sågbordet (8).

Benet på vinkelmallen skall ligga an mot sågklingan (26) utmed hela längden.

Ställa in (se bild J2)

- Lossa skruvarna (58). Därmed kan 0°-anslaget (59) förskjutas.
- Lossa arreteringsspaken (16).
- Skjut ratten (17) mot 0°-anslaget tills vinkeltolkens ben över hela längden ligger på linje med sågklingan.
- Håll reglaget i detta läge och dra åt arreteringsspaken (16) igen.
- Dra åt skruven (58) igen.

Om vinkelvisaren (51) efter utförd inställning inte ligger i linje med 0-märket på skalan (52), ta loss skruven (60) med en krysspårmejsel och rikta in vinkelindikatorn längs 0°-märket.

Upprepa ovan beskrivna arbetsmoment på motsvarande sätt för den vertikala geringsvinkel på 45° (lossa skruven (61); förskjutning av 45°-anslaget (62)). Vinkelindikatorn (51) får sedan inte längre justeras.

Sågklingans parallellitet med vinkelanslagets styrspar (se bild K)

- Ställ elverktyget i arbetsläge.
- Ta av skyddskåpan (6).

Kontrollera

- Markera den första sågtand till vänster som är synlig över bordinsatsen med en blyertspenna.
- Ställ in en vinkeltolk på 90° och lägg upp den mot kanten på styrsparret (5).
- Förskjut vinkeltolkens ben tills det berör den märkta sågtanden och avläs avståndet mellan sågklingan och styrsparret.
- Vrid sågklingan tills den märkta tanden framtill står över bordinsatsen.
- Förskjut vinkeltolken längs styrsparret mot märkt sågtand.
- Mät åter avståndet mellan sågklinga och styrspar.

De båda uppmätta avstånden måste vara identiska.

Inställning

- Lossa insexkantkruvarna (63) framtill under sågbordet och insexkantkruvarna (64) baktill under sågbordet med medföljande insexnyckel (21).

- Förflytta försiktigt sågklingan tills den är parallell med styrsparret (5).
- Dra åt alla skruvar (63) och (64) igen.

Ställ in avståndsindikatorn för sågbordet (se bild L)

- Positionera parallellanslaget till höger om sågklingan. Förskjut parallellanslaget tills markeringen i luppen (27) visar 26 cm på den undre skalan.
- För att fixera, tryck spänngreppet (39) neråt igen.
- Dra spänngreppet (15) helt uppåt och dra sågbordsbreddningen (13) utåt till anslag.

Kontrollera

Avståndsindikatorn (55) måste på den övre skalan (2) visa samma värde som markeringen i luppen (27) på den undre skalan (2).

Inställning

- Dra åt sågbordsbreddningen (13) utåt till anslag.
- Lossa skruvarna (65) med en krysspårmejsel och rikta avståndsindikatorn (55) längs 26-cm-markeringen på den övre skalan (2).

Ställa in parallelliteten hos parallellanslaget (se bild M)

- Ställ elverktyget i arbetsläge.
- Ta av skyddskåpan (6).
- Lossa spännhandtaget (39) till parallellanslaget och förskjut den tills den rör vid sågbladet.

Kontrollera

Parallellanslaget (9) ska röra vid sågbladet över hela dess längd.

Inställning

- Lossa insexskruven (66) med medföljande insexnyckel (21).
- Förflytta försiktigt parallellanslaget (9), tills den rör vid sågbladet över hela dess längd.
- Håll parallellanslaget i denna position och tryck spännhandtaget (39) nedåt igen.
- Dra åter fast insexkantkruvarna (66).

Inställning av parallellanslagets spännkraft

Spännkraften i parallellanslaget (9) kan efter en tids bruk minska.

- Dra åt justerskruven (24) tills parallellanslaget åter sitter stadigt på sågbordet.

Ställa in luppen för parallellanslaget (se bild M)

- Ställ elverktyget i arbetsläge.
- Ta av skyddskåpan (6).
- Förskjut parallellanslaget (9) från höger tills det berör sågbladet.

Kontrollera

Markeringen i luppen (27) måste vara parallell med 0-mm-markeringen på skalan (2).

Inställning

- Lossa skruvarna (67) med en krysspårmejsel och rikta in markeringen längs 0-mm-markeringen.

Ställa in bordinsatsens nivå (se bild N)

Kontrollera

Framsidan av bordinsatsen (25) måste ligga i plan med eller en aning under sågbordet, bakkanten måste ligga i plan med eller en aning över sågbordet.

Inställning

- Ta bort bordinsatsen (25).
- Ställ in med insexnyckeln (21) in rätt nivå för de fyra justeringsskruvarna (68).

Förvaring och transport

Förvara komponenterna (se bilderna O1–O5)

För förvaring kan vissa komponenter stadigt fästas på elverkyttet.

- Ta loss tilläggsparallellslaget (41) från parallellslaget (9).
- Sätt in de lösa komponenterna i förvaringsplatserna på stommen (se nedanstående tabell).

Figur	Komponenter	Förvaringsutrymme
O1	Skyddskåpa	häng upp i urtaget på fästet (33) och dra åt med spännspaken (37)
O2	Monteringsatts "Tilläggsparallellslag" (42)	kläm fast i fästena (69)
O2	Utsugsadapter (32)	skjut in i fästklämmorna (70)
O3	Ringnyckel (22)	fäst med muttern (71) i verktygsmagasinet
O3	Påskjutare (23)	häng upp över fästmuttern (71) och fäst genom förskjutning
O4	Parallellslag (9)	vänd om och häng underifrån upp i styrskenor och dra åt spännspaken (39)
O5	Insexnyckel (21) insexnyckel (20)	skjuts in i fästena (72)
O5	Vinkelanslag (3)	skjut in i fästklämmorna (73)
O5	Tilläggsparallellslag (41)	Skjut in i fästklämmorna (30) (korta sidan uppåt, långa sidan bakåt)

Bära elverkyttet

Innan elverkyttet transporteras ska följande åtgärder vidtas:

- Ställ elverkyttet i transportläge (se „Transportläge“, Sidan 141).
- Ta bort alla tillbehörsdelar som inte kan monteras stadigt på elverkyttet.
För transport, använd om möjligt en sluten behållare för de sågklingor som inte är i bruk.
- Skjut sågbordsförlängningen (13) helt inåt och tryck spännspaken (15) neråt för att fixera.
- Linda upp nätsladden kring kabelhållarna (29).
- Använd bärhandtagen (12) vid lyft och transport.

- ▶ Vid transport av elverkyttet använd endast transportanordningarna och bär inte verktyget i skyddsutrustningen.

Underhåll och service

Underhåll och rengöring

- ▶ Dra stickproppen ur nätuttaget innan arbeten utförs på elverkyttet.

Om nätsladden för bibehållande av verktygets säkerhet måste bytas ut, ska byte ske hos **Bosch** eller en auktoriserad serviceverkstad för **Bosch** elverkytt.

Rengöring

- ▶ Håll elverkyttet och dess ventilationsöppningar rena för bra och säkert arbete.

Avlägsna damm och spån efter varje arbetsoperation genom renblåsning med tryckluft eller med en pensel.

Smörjning av elverkyttet



Smörjmedel:

Motorolja SAE 10/SAE 20

- Smörj elverkyttet vid behov med olja på angivna ställen (se bild P).

En auktoriserad Bosch-servicestation kan snabbt och tillförlitligt utföra dessa arbeten.

Avfallshandla smörj- och rengöringsmedel på ett miljövänligt sätt. Beakta lagstadgade föreskrifter.

Åtgärder för reduktion av buller

Tillverkarens åtgärder:

- Mjukstart
- En speciellt framtagen sågklinga med reducerat buller

Användarens åtgärder:

- Vibrationsdämpad montering på en stabil arbetsyta
- Användning av sågklingor med bullerreducerande funktioner
- Regelbunden rengöring av sågklinga och elverkytt

Tillbehör

	Artikelnummer
Damppåse	2 605 411 205
Vinkelanslag	2 610 015 507
Påskjutare	2 610 015 022
Arbetsbord GTA 600	0 601 B22 001

Sågklingor för trä och plattor, paneler och lister

Gäller följande typer:

3 601 M30 502/... 532/... 562/... 572

Sågblad 254 x 30 mm, 40 tänder 2 608 640 443

Sågblad 254 x 30 mm, 60 tänder 2 608 640 444

Gäller följande typer:

3 601 M30 542/... 5B2

Sågblad 254 x 25,4 mm, 40 tänder 2 608 640 901

Artikkelnummer

Sågblad 254 x 25,4 mm, 60 tånder

2 608 640 902

Kundtjänst och applikationsrådgivning

Kundservicen ger svar på frågor beträffande reparation och underhåll av produkter och reservdelar. Explosionsritningar och informationer om reservdelar hittar du också under:

www.bosch-pt.com

Boschs applikationsrådgivnings-team hjälper dig gärna med frågor om våra produkter och tillbehören till dem.

Ange alltid det 10-siffriga produktnumret, som finns på produktens typskylt, vid förfrågningar och reservdelsbeställningar.

Svenska

Bosch Service Center

Telegrafvej 3

2750 Ballerup

Danmark

Tel.: (08) 7501820 (inom Sverige)

Fax: (011) 187691

Avfallshantering

Elverktyg, tillbehör och förpackning ska omhändertas på miljövänligt sätt för återvinning.



Släng inte elverktyg bland hushållsavfallet!

Endast för EU-länder:

Enligt det europeiska direktivet 2012/19/EU om förbrukade elektriska och elektroniska apparater och dess omsättning i nationell rätt måste obrukbara elverktyg omhändertas separat och på ett miljövänligt sätt lämnas in för återvinning.

Norsk

Sikkerhetsanvisninger

Generelle sikkerhetsanvisninger for elektroverktøy

⚠ ADVARSEL Les alle sikkerhetsanvisningene, instruksjonene, illustrasjonene og spesifikasjonene som følger med dette elektroverktøyet.

Manglende overholdelse av anvisningene nedenfor kan medføre elektrisk støt, brann og/eller alvorlige personskader.

Ta godt vare på alle advarslene og all informasjonen.

Med begrepet "elektroverktøy" i advarslene menes nettdrevne (med ledning) elektroverktøy eller batteridrevne (uten ledning) elektroverktøy.

Sikkerhet på arbeidsplassen

- ▶ **Sørg for at arbeidsplassen til enhver tid er ryddig og har god belysning.** Rot eller dårlig lys innebærer stor fare for uhell.
- ▶ **Bruk ikke elektroverktøy i eksplosjonsfarlige omgivelser, for eksempel der det finnes brennbare væsker, gasser eller støv.** Elektroverktøy lager gnister som kan antenne støv eller damp.
- ▶ **Hold barn og andre personer unna når et elektroverktøy brukes.** Hvis du blir forstyrret under arbeidet, kan du miste kontrollen over elektroverktøyet.

Elektrisk sikkerhet

- ▶ **Støpelet til elektroverktøyet må passe i stikkkontakten. Støpelet må ikke endres på noen måte. Bruk ikke adapterstøpsler sammen med jordede elektroverktøy.** Bruk av støpsler som ikke er forandret på og passende stikkontakter, reduserer risikoen for elektrisk støt.
- ▶ **Unngå kroppskontakt med jordede overflater som rør, radiatorer, komfyrer og kjøleskap.** Det er større fare for elektrisk støt hvis kroppen din er jordet.
- ▶ **Elektroverktøy må ikke utsettes for regn eller fuktighet.** Dersom det kommer vann i et elektroverktøy, øker risikoen for elektriske støt.
- ▶ **Ikke bruk ledningen til andre formål enn den er beregnet for. Bruk aldri ledningen til å bære eller trekke elektroverktøyet eller koble det fra strømforsyningen. Hold ledningen unna varme, olje, skarpe kanter eller deler som beveger seg.** Med skadede eller sammenfiltrede ledninger øker risikoen for elektrisk støt.
- ▶ **Når du arbeider utendørs med et elektroverktøy, må du bruke en skjøteledning som er egnet for utendørs bruk.** Når du bruker en skjøteledning som er egnet for utendørs bruk, reduseres risikoen for elektrisk støt.
- ▶ **Hvis det ikke kan unngås å bruke elektroverktøyet i fuktige omgivelser, må du bruke en jordfeilbryter.** Bruk av en jordfeilbryter reduserer risikoen for elektrisk støt.

Personersikkerhet

- ▶ **Vær oppmerksom, følg med på det du gjør og utvis sunn fornuft når du arbeider med et elektroverktøy. Ikke bruk elektroverktøy når du er trøtt eller er påvirket av alkohol eller andre rusmidler eller medikamenter.** Et øyeblikks uoppmerksomhet ved bruk av elektroverktøyet kan føre til alvorlige personskader.
- ▶ **Bruk personlig verneutstyr. Bruk alltid øyebeskyttelse.** Bruk av egnet personlig sikkerhetsutstyr som støvmaske, sklislire arbeidssko, hjelm eller hørselvern reduserer risikoen for skader.
- ▶ **Unngå utilsiktet start. Forviss deg om at elektroverktøyet er slått av før du kobler det til strømkilden og/eller batteriet, løfter det opp eller bærer det.** Hvis du holder fingeren på bryteren når du

bærer elektroverktøyet eller kobler elektroverktøyet til strømmen i innkoblet tilstand, kan dette føre til uhell.

- ▶ **Fjern innstillingsverktøy eller skrunøkler før du slår på elektroverktøyet.** Et verktøy eller en nøkkel som befinner seg i en roterende verktøydel, kan føre til personskader.
- ▶ **Unngå en unormal kroppsholdning. Sørg for å stå riktig og stødig.** Dermed kan du kontrollere elektroverktøyet bedre i uventede situasjoner.
- ▶ **Bruk egnede klær. Ikke bruk vide klær eller smykker. Hold hår og klær unna deler som beveger seg.** Løstsittende tøy, smykker eller langt hår kan komme inn i deler som beveger seg.
- ▶ **Hvis det kan monteres støvavsugs- og -oppsamlingsinnretninger, må du forvise deg om at disse er tilkoblet og brukes riktig.** Bruk av et støvavsug reduserer fare på grunn av støv.
- ▶ **Selv om du begynner å bli vant til å bruke verktøyet, må du ikke bli uoppmerksom og ignorere sikkerhetsreglene for verktøyet.** En uforsiktig handling kan forårsake alvorlig personskade i løpet av et brøkdels sekund.

Omhyggelig bruk og håndtering av elektroverktøy

- ▶ **Ikke overbelast elektroverktøyet. Bruk et elektroverktøy som er beregnet for arbeidsoppgaven.** Med et passende elektroverktøy arbeider du bedre og sikrere i det angitte effektområdet.
- ▶ **Ikke bruk elektroverktøyet hvis av/på-bryteren er defekt.** Et elektroverktøy som ikke lenger kan slås av eller på, er farlig og må repareres.
- ▶ **Trekk støpset ut av strømkilden og/eller fjern batteriet (hvis demonterbart) før du utfører innstillinger på elektroverktøyet, skifter tilbehør eller legger bort maskinen.** Disse tiltakene forhindrer en utilsiktet startung av elektroverktøyet.
- ▶ **Elektroverktøy som ikke er i bruk, må oppbevares utilgjengelig for barn. Ikke la personer som ikke er fortrolige med elektroverktøyet eller ikke har lest disse anvisningene bruke verktøyet.** Elektroverktøy er farlige når de brukes av uerfarne personer.
- ▶ **Vær nøye med vedlikeholdet av elektroverktøyet og tilbehøret. Kontroller om bevegelige verktøydeler fungerer feilfritt og ikke klemmes fast, og om deler er brukket eller har andre skader som virker inn på elektroverktøyet funksjon. Få reparert elektroverktøyet før det brukes igjen hvis det er skadet.** Dårlig vedlikeholdte elektroverktøy er årsaken til mange uhell.
- ▶ **Hold skjæreverktøyene skarpe og rene.** Godt stelte skjæreverktøy med skarpe skjær setter seg ikke så ofte fast og er lettere å føre.
- ▶ **Bruk elektroverktøy, tilbehør, verktøy osv. i henhold til disse anvisningene. Ta hensyn til arbeidsforholdene og arbeidet som skal utføres.** Bruk av elektroverktøy til andre formål enn de som er angitt, kan føre til farlige situasjoner.

- ▶ **Hold håndtak og gripeflater tørre, rene og uten olje eller fett.** Glatte håndtak og gripeflater hindrer sikker håndtering og styring av verktøyet i uventede situasjoner.

Service

- ▶ **Elektroverktøyet må kun repareres av kvalifiserte fagpersoner og bare med originale reservedeler.** Slik opprettholdes verktøyet sikkerhet.

Sikkerhetsanvisninger for bordsager

Advarsler om verneinnretninger

- ▶ **Verneinnretningene må være på plass. Verneinnretningene må være i funksjonsdyktig stand og være riktig montert.** Hvis en verneinnretning er løs, skadet eller ikke fungerer som den skal, må den repareres eller skiftes ut.
- ▶ **Bruk alltid sagbladvern og spaltekil** ved gjennomgangsoperasjoner. Ved gjennomsaging, der sagbladet sager gjennom hele tykkelsen på emnet, bidrar vernet og andre sikkerhetsanordningen til å redusere faren for personskade.
- ▶ **Fest verneinnretningene igjen umiddelbart etter at en operasjon som krever at vernet og/eller spaltekil fjernes (som falsing), er utført.** Vernet og spaltekil bidrar til å redusere faren for personskader.
- ▶ **Kontroller at sagbladet ikke berører vernet, spaltekil eller emnet før bryteren slås på.** Hvis disse berører sagbladet utilsiktet, kan det oppstå farlige situasjoner.
- ▶ **Juster spaltekil som beskrevet i denne bruksanvisningen.** Feil avstand, posisjonering og justering kan føre til at spaltekil ikke kan hindre tilbakeslag på en effektiv måte.
- ▶ **For at spaltekil skal fungere, må den gripe inn i emnet.** Spaltekil fungerer ikke ved saging av emner som er for korte til at spaltekil griper inn i dem. I slike situasjoner kan ikke tilbakeslag hindres av spaltekil.
- ▶ **Bruk sagbladet som passer for spaltekil.** For at spaltekil skal fungere riktig må sagblad diameteren stemme med spaltekil, og sagbladkroppen må være tynnere enn tykkelsen på spaltekil og kuttebredden til sagbladet må være større en tykkelsen på spaltekil.

Advarsler om saging

- ▶ **FARE: Hold aldri fingrene eller hendene i nærheten eller i rett linje med sagbladet.** Et øyeblikks uoppmerksomhet eller glipp kan føre hånden mot sagbladet og resultere i alvorlig skade.
- ▶ **Emnet må bare skyves inn mot sagbladet mot rotasjonsretningen.** Hvis emnet skyves inn i samme retning som sagbladet roterer over boret, kan det føre til at emnet og hånden din trekkes inn i sagbladet.
- ▶ **Bruk aldri gjæringsssagen til å mate inn emnet ved langsgående kutt, og bruk ikke parallellanlegget som lengdestopp ved kryssaging med gjæringsssagen.** Hvis emnet styres med parallellanlegget og gjæringsssagen

samtidig, øker faren for blokkering av sagbladet og tilbakeslag.

- ▶ **Ved langsgående saging må kraften som brukes for å mate inn emnet, alltid utøves mellom anlegget og sagbladet. Bruk en skyvestokk når avstanden mellom anlegget og sagbladet er under 150 mm, og bruk en skyvekloss når avstanden er under 50 mm.**

"Hjelpemidler" "holder hånden din i trygg avstand fra sagbladet.

- ▶ **Bruk bare skyvestokken fra produsenten eller en som er fremstilt i samsvar med anvisningene.** Denne skyvestokken gir tilstrekkelig avstand fra hånden til sagbladet.

- ▶ **Bruk aldri en skyvestokk som er skadet eller forkortet.** En skadet skyvestokk kan brenne, slik at hånden din glir inn i sagbladet.

- ▶ **Utfør aldri noen operasjoner på "frihånd". Bruk alltid parallellanlegget eller gjæringsssagen til å plassere og styre emnet.** "Frihånd" betyr at du bruker hendene dine til å støtte eller styre emnet, istedenfor å bruke et parallellanlegg eller en gjæringsssag. Frihåndssaging fører til forskyvning, blokkering og tilbakeslag.

- ▶ **Strekk aldri hendene rundt eller over et roterende sagblad.** Hvis du strekker deg etter et emne, kan du utilsikket komme i berøring med det roterende sagbladet.

- ▶ **Sørg for ekstra støtte for emnene bak og/eller på sidene til bordsagen hvis emnene er lange/brede, slik at de ligger plant.** Et langt og/eller bredt emne har en tendens til å bøye seg ned på bordkanten, slik at man mister kontrollen, sagbladet blokkeres og det oppstår tilbakeslag.

- ▶ **Skv inn emnet med jevn hastighet. Ikke bøy eller vri på emnet. Hvis det oppstår blokkering, må verktøyet slås av umiddelbart og kobles fra strømforsyningen før blokkeringen fjernes.** Hvis sagbladet blokkeres av emnet, kan det oppstå tilbakeslag eller motoren kan stoppe.

- ▶ **Ikke fjern avsagd materiale mens saken går.** Materialet kan settes seg fast i anlegget eller på innsiden av sagbladvernet og sagbladet, slik at fingrene dine trekkes inn i sagbladet. Slå av saken og vent til sagbladet stopper før du fjerner materiale.

- ▶ **Bruk et ekstra anlegg som har kontakt med bordet ved langsgående saging av emner som er under 2 mm tykke.** Et tynt emne kan kile seg fast under parallellanlegget og føre til tilbakeslag.

Årsaker til tilbakeslag, og tilknyttede advarsler

Tilbakeslag er en plutselig reaksjon på emnet på grunn av at sagbladet trykkes sammen eller blokkeres, eller sagelinjen forskyves i emnet i forhold til sagbladet, eller når en del av emnet blokkeres mellom sagbladet og parallellanlegget eller et annet objekt som sitter fast.

Ved tilbakeslag løftes emnet vanligvis opp fra bordet av den bakre delen av sagbladet, og beveger seg med stor hastighet mot brukeren.

Tilbakeslag skyldes feil bruk av saken og/eller feil driftsprosedyrer eller -betingelser og kan unngås ved å følge sikkerhetsreglene nedenfor.

- ▶ **Stå aldri rett ved siden av sagbladet. Stå alltid på samme side av sagbladet som anlegget.** Tilbakeslag kan føre til at emnet slynges mot en person som står foran og rett ved siden av sagbladet.

- ▶ **Strekk deg aldri over eller inn bak sagbladet for å trekke i eller støtte emnet.** Du kan komme til å berøre sagbladet, eller tilbakeslag kan trekke fingrene dine inn i sagbladet.

- ▶ **Hold og press aldri emnet som kappes, mot det roterende sagbladet.** Hvis emnet som kappes, presses mot sagbladet, vil det oppstå blokkering og tilbakeslag.

- ▶ **Still inn anlegget slik at det er parallelt med sagbladet.** Hvis anlegget plasseres feil, vil emnet bli trykt mot sagbladet, og det oppstår tilbakeslag.

- ▶ **Bruk et hjelpestykke til å styre emnet mot bordet og anlegget når du ikke sager helt igjennom emner som saging av noter og falsler.** Et hjelpestykke gjør det enklere å kontrollere emnet hvis det skulle oppstå tilbakeslag.

- ▶ **Støtt store paneler for å minimere faren for fastklemming av bladet og tilbakeslag.** Store paneler har en tendens til å sige ned av sin egen vekt. Støtte(r) må plasseres under alle delene av panelet som overstiger lengden på bordet.

- ▶ **Vær ekstra forsiktig ved kapping av et emne som er vridd, bøyd eller ikke har en rett kant til å styre det med en gjæringsssag eller langs anlegget.** Et emne som er vridd eller bøyd er ustabil, og fører til feiljustering av snittet med sagbladet, blokkering og tilbakeslag.

- ▶ **Sag aldri mer enn ett emne, stablet vertikalt eller horisontalt.** Sagbladet kan plukke opp ett eller flere stykker og forårsake tilbakeslag.

- ▶ **Når du starter saken på nytt med sagbladet i emnet, sentrerer du sagbladet i snittet slik at sagtennene ikke stikker inn i materialet.** Hvis sagbladet blokkeres, kan det løfte opp emnet slik at det oppstår tilbakeslag når saken startes igjen.

- ▶ **Sørg for at sagbladene alltid er rene, skarpe og riktig innstilt. Bruk aldri bøyde sagblad eller sagblad med tenner som har sprekker eller er brukket.** Skarpe og riktig innstilte sagblad minimerer blokkering, stopp og tilbakeslag.

Advarsler om bruk av bordsager

- ▶ **Slå av bordsagen og koble fra strømledningen før bordinnlegget tas ut, før skifte av sagblad eller justering av spaltekilen eller sagbladvernet og når maskinen skal stå uten tilsyn.** Uhell kan unngås med egnede sikkerhetstiltak.
- ▶ **La aldri sagbladet være i gang uten tilsyn. Slå det av, og forlat ikke verktøyet før det har stoppet helt.** En sag som står uten tilsyn mens den er i gang, er en ukontrollert fare.

- ▶ **Plasser bordsagen på et sted med god belysning og plant underlag, der du hele tiden kan stå stødig. Den bør plasseres på et sted der det er nok plass til at emnestørrelsen kan håndteres uten problemer.**
Trange, mørke steder og ujevne, glatte gulv representerer fare for ulykker.
- ▶ **Rengjør ofte, og fjern sagstøv under sagbordet og/eller støvoppsamlere.** Sagstøv som samler seg opp, er brennbar og kan selvantenne.
- ▶ **Bordsagen må sikres.** En bordsag som ikke er riktig sikret, kan bevege seg eller velte.
- ▶ **Fjern verktøy, avkapp osv. fra bordet før bordsagen slås på.** Oppmerksomhet eller en potensiell blokkering kan være farlig.
- ▶ **Bruk alltid sagblad med riktig størrelse og form (diamant eller runde) på spindelhullene.** Sagblad som ikke passer til festeelementene til saken vil bli usentrert, noe som fører til at du mister kontrollen.
- ▶ **Bruk aldri skadde eller feil type festeanordninger for sagbladet, som flenser, sagbladskiver, bolter eller muttere.** Disse festene er utviklet spesielt for din sag, for sikker drift og optimal ytelse.
- ▶ **Du må aldri stå på bordsagen og ikke bruke den som klatrehjelp.** Det kan oppstå alvorlig personskade hvis verktøyet velter eller kutteverktøyet berøres.
- ▶ **Kontroller at sagbladet er montert slik at det roterer i riktig retning. Bruk ikke slipeskiver, stålborster eller kappeskiver på en bordsag.** Feil ved monteringen av sagbladet eller bruk av tilbehør som ikke er anbefalt kan føre til alvorlige personskader.

Ekstra sikkerhetsanvisninger

- ▶ **Bruk vernehansker ved montering av sagbladet.** Det kan oppstå personskader.
- ▶ **Bruk ikke sagblad av HSS-stål.** Slike sagblad kan lett brenne.
- ▶ **Bruk aldri elektroverktøyet uten bordinnsatsen. Skift ut bordinnsatsen hvis den er defekt.** Uten en feilfri bordinnsats kan du skade deg på sagbladet.
- ▶ **Sørg for at arbeidsplassen alltid er ren.** Materialblandinger representerer ekstra stor fare. Lettmetallstøv kan brenne eller eksplodere.
- ▶ **Velg et sagblad som er egnet til materialet du vil bearbeide.**
- ▶ **Bruk kun sagblad som tilsvarer de tekniske dataene som er angitt i denne bruksanvisningen og på elektroverktøyet og som er kontrollert jf. EN 847-1 og tilsvarende markert.**
- ▶ **Bruk kun sagblad som anbefales av elektroverktøyprodusenten og som er egnet for det materialet du vil bearbeide.**
- ▶ **Før emnet bare mot sagbladet mens sagbladet roterer.** Det er ellers fare for tilbakeslag hvis sagbladet henger seg opp i emnet.

Symboler

De nedenstående symbolene kan være av betydning for bruk av elektroverktøyet. Legg merke til symbolene og deres betydning. En riktig tolkning av symbolene hjelper deg med å bruke elektroverktøyet en bedre og sikrere måte.

Symboler og deres betydning



Pass på at hendene ikke kommer inn i sageområdet når elektroverktøyet går.
Ved kontakt med sagbladet er det fare for skader.



Bruk en støvmaske.

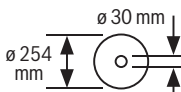


Bruk hørselvern. Innvirkning av støy kan føre til at man mister hørselen.

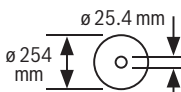


Bruk vernebriller.

3 601 M30 502
3 601 M30 532
3 601 M30 562
3 601 M30 572

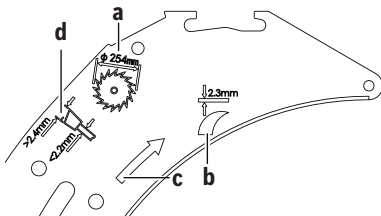


3 601 M30 542
3 601 M30 5B2



Ta hensyn til sagbladets dimensjoner. Hulldiameteren må passe uten klaring på verktøyspindelen. Hvis det er nødvendig å bruke reduksjonsstykker, må reduksjonsstykkenes dimensjoner passe til tykkelsen på hovedbladet, sagbladets hulldiameter og diameteren på verktøyspindelen. Bruk fortrinnsvis reduksjonsstykkene som fulgte med sagbladet.
Jeg håper jeg rekker den til mandag formiddag.

Symboler og deres betydning

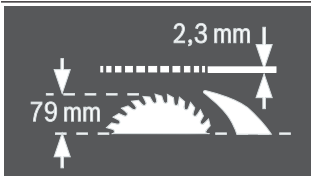


a Sagbladet kan maksimalt ha en diameter på 254 mm.

b Spalteknivens tykkelse er 2,3 mm.

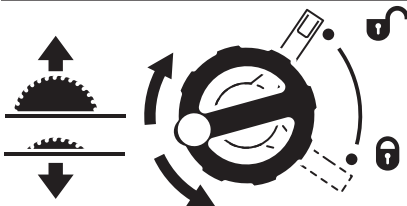
c Tennenes skjæreretning (pilretningen på sagbladet) må stemme overens med pilretningen på spaltekniven.

d Ved bytte av sagblad må du passe på at sagebredden ikke er mindre enn 2,4 mm og stambladtykkelsen ikke er større enn 2,2 mm. Ellers er det fare for at spaltekniven setter seg fast i emnet.



Spalteknivens tykkelse er 2,3 mm.

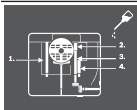
Den maksimalt mulige emnehøyden 79 mm.

**Venstre side:**

Viser dreieretningen til sveiven for senking (**transportstilling**) og heving (**arbeidsstilling**) av sagbladet.

Høyre side:

Viser stillingen til låsespaken for låsing av sagbladet og ved innstilling av den vertikale gjæringsvinkelen (svingbart sagblad).



Ved behov må du smøre elektroverktøyet på de viste stedene.



Elektroverktøy med kapslingsgraden II er forsterket og har dobbel isolering.

Symboler og deres betydning



Med CE-merket bekrefter produsenten at elektroverktøyet er i overensstemmelse med gjeldende EU-direktiver.

Produktbeskrivelse og ytelsesspesifikasjoner

**Les sikkerhetsanvisningene og instruksene.**

Hvis ikke sikkerhetsanvisningene og instruksene tas til følge, kan det oppstå elektrisk støt, brann og/eller alvorlige personskader.

Se illustrasjonene i begynnelsen av bruksanvisningen.

Forskriftsmessig bruk

Elektroverktøyet er som fastmontert modell beregnet til å lage langsgående og tverrsnitt med rett skjæring i hardt og mykt tre og på spon- og fiberplater. Det er da mulig å sage med horisontale gjæringsvinkler på -60° til $+60^\circ$ og vertikale gjæringsvinkler på -2° til 47° .

Ved bruk av tilsvarende sagblad er det mulig å sage aluminiumsprofiler og kunststoff.

Illustrerte komponenter

Nummereringen av de illustrerte komponentene gjelder for bildet av elektroverktøyet på illustrasjonssiden.

- (1) Styrespor for parallellanlegg
- (2) Skala for avstand mellom sagblad og parallellanlegg
- (3) Vinkelanlegg
- (4) Grep-fordypninger
- (5) Styrespor for vinkelanlegg
- (6) Beskyttelsesdeksel
- (7) Spaltekniv
- (8) Sagbord
- (9) Parallellanlegg
- (10) V-styrespor på sagbordet for parallellanlegg
- (11) Boringer for montering
- (12) Bærehåndtak
- (13) Sagbordutvidelse
- (14) Festelask for arbeidsbenk GTA 600
- (15) Spennhåndtak for sagbordutvidelse
- (16) Låsespak til innstilling av vertikal gjæringsvinkel
- (17) Håndhjul
- (18) Sveiv til løfting og senking av sagbladet
- (19) Sikkerhetsdeksel for av/på-bryter
- (20) Unbrakonøkkel (2 mm)
- (21) Unbrakonøkkel (5 mm)
- (22) Ringnøkkel (23 mm)
- (23) Skyvestokk

- | | |
|---|--|
| (24) Justerskrue for parallellanleggets spennkraft | (51) Vinkelindikator (vertikal) |
| (25) Innleggsplate | (52) Skala for gjæringsvinkel (vertikal) |
| (26) Sagblad | (53) Låseknapp for valgfri gjæringsvinkel (horizontal) |
| (27) Lupe | (54) Vinkelanviser på vinkelanlegget |
| (28) Profilskinne | (55) Avstandsindikator sagbord |
| (29) Ledningsholder | (56) På-knapp |
| (30) Festeklemme for oppbevaring av ekstra parallellanlegg | (57) Riflet mutter profilskinne |
| (31) Sponutkast | (58) Stjerneskrue for innstilling av anlegget 0° |
| (32) Støvsugeradapter | (59) Anlegg for 0°-gjæringsvinkel (vertikal) |
| (33) Holder til oppbevaring av beskyttelsesdekslet | (60) Skrue for vinkelindikator (vertikal) |
| (34) Klemspak til spaltekniv | (61) Stjerneskrue for innstilling av anlegget 45° |
| (35) Anslagsstifter til spaltekniv | (62) Anlegg for 45°-gjæringsvinkel (vertikal) |
| (36) Utsparinger for innleggsplate | (63) Unbrakoskruer (5 mm) foran for innstilling av sagbladets parallellitet |
| (37) Klemspak til beskyttelsesdeksel | (64) Unbrakoskruer (5 mm) bak for innstilling av sagbladets parallellitet |
| (38) Føringsbolt til beskyttelsesdeksel | (65) Skrue for avstandsindikatoren til sagbordet |
| (39) Spennhåndtak for parallellanlegg | (66) Unbrakoskruer (5 mm) for innstilling av parallellanleggets parallellitet |
| (40) V-spor for parallellanlegg | (67) Skrue for avstandsindikatoren til parallellanlegget |
| (41) Ekstra parallellanlegg | (68) Justerskruer for innleggsplate |
| (42) Festesett "Ekstra parallellanlegg" | (69) Holder for oppbevaring av festesettet "Ekstra parallellanlegg" |
| (43) Styreskinne til vinkelanlegget | (70) Festeklemme for oppbevaring av støvsugeradapteren |
| (44) Festesett "Profilskinne" | (71) Festemutteren for ringnøkkelen og til opphenging av skyvestokken |
| (45) Festeskrue for sponutkast | (72) Holder for oppbevaring av unbrakonøkkelen |
| (46) Spennmutter | (73) Festeklemme for oppbevaring av vinkelanlegget |
| (47) Spindellåsespak | |
| (48) Spennflens | |
| (49) Verktøyspindel | |
| (50) Festeflens | |

Tekniske data

Bordsirkelsag		GTS 10 J	GTS 10 J	GTS 10 J
Artikkelnummer		3 601 M30 502 3 601 M30 572	3 601 M30 532	3 601 M30 562
Opptatt effekt	W	1800	1800	1650
Nominell spenning	V	220-240	230	110
Frekvens	Hz	50/60	50/60	50/60
Tomgangsturtall	o/min	3650	3650	3650
Startstrømbegrensing		●	●	●
Vekt i samsvar med EPTA-Procedure 01:2014	kg	26,2	26,2	26,2
Kapslingsgrad		□/II	□/II	□/II
Mål (inkludert avtagbare maskinelementer)				
Bredde x dybde x høyde	mm	640 x 706 x 330	640 x 706 x 330	640 x 706 x 330
Mål for egnede sagblad				
Sagbladdiameter	mm	254	254	254
Stambladtykkelse	mm	< 2,2	< 2,2	< 2,2
Min. tanntykkelse/-vikking	mm	> 2,4	> 2,4	> 2,4

Bordsirkelsag		GTS 10 J	GTS 10 J	GTS 10 J
Boringsdiameter	mm	30	30	30
Bordsirkelsag		GTS 10 J	GTS 10 J	
Artikkelnummer		3 601 M30 542	3 601 M30 5B2	
Opptatt effekt	W	1800	1800	
Nominell spenning	V	220-240	220	
Frekvens	Hz	50/60	60	
Tomgangsturtall	o/min	3650	3650	
Startstrømbegrensing		●	●	
Vekt i samsvar med EPTA-Procedure 01:2014	kg	26,2	26,2	
Kapslingsgrad		□/II	□/II	
Mål (inkludert avtagbare maskinelementer)				
Bredde x dybde x høyde	mm	640 x 706 x 330	640 x 706 x 330	
Mål for egnede sagblad				
Sagbladdiameter	mm	254	254	
Stambladtykkelse	mm	< 2,2	< 2,2	
Min. tanntykkelse/-vikking	mm	> 2,4	> 2,4	
Boringsdiameter	mm	25,4	25,4	

Maksimalt emnemål: (se „Maksimalt emnemål“, Side 156)

Angivelsene gjelder for merkespenning [U] på 230 V. Ved avvikende spenning og på utførelser for bestemte land kan disse angivelsene variere.

Informasjon om støy

Støyemisjon målt i henhold til **EN 62841-3-1**.

Vanlig A-støynivå for elektroverktøyet: lydtryknivå **111 dB(A)**; lydeffektnivå **124 dB(A)**. Usikkerhet K = 3 dB.

Bruk hørselvern!

Støyutslippsverdien som er angitt i disse anvisningene er målt iht. en standardisert målemetode og kan brukes til sammenligning av elektroverktøy med hverandre. Den egner seg også til en foreløpig estimering av støyutslippet.

Den angitte støyutslippsverdien representerer de hovedsakelige bruksområdene til elektroverktøyet. Men hvis elektroverktøyet brukes til andre formål, med andre innsatsverktøy eller utilstrekkelig vedlikehold, kan støyutslippet avvike fra det som er angitt. Dette kan føre til en betydelig økning av støyutslippet for hele arbeidstidsrommet.

For en nøyaktig vurdering av støyutslippet skal det også tas hensyn til de tidene maskinen er slått av, eller går, men ikke faktisk er i bruk. Dette kan redusere støyutslippet for hele arbeidstidsrommet betraktelig.

Montering

- **Unngå en uvilkårlig startung av elektroverktøyet. I løpet av monteringen og ved alle arbeider på elektroverktøyet må støpselet ikke være tilkoblet strømtilførselen.**

Leveranseomfang

Kontroller før første gangs bruk av elektroverktøyet om alle delene som er oppført nedenfor fulgte med:

- Bordsirkelsag med montert sagblad **(26)** og spaltekniv **(7)**
- Vinkellanlegg **(3)**
- Profilskinne **(28)**
- Festesett "Profilskinne" **(44)** (føringsplate, riflet mutter, skrue, underlagsskive)
- Parallellanlegg **(9)**
- Ekstra parallellanlegg **(41)**
- Festesett "Ekstra parallellanlegg" **(42)** (3 festeskruer, 3 underlagsskiver, 3 vingemuttere)
- Beskyttelsesdeksel **(6)**
- Unbrakonøkkel **(21)**
- Unbrakonøkkel **(20)**
- Ringnøkkel **(22)**
- Skyvestokk **(23)**
- Innleggsplate **(25)**
- Støvsugeradapter **(32)**

Merknad: Undersøk om elektroverktøyet er skadet.

Før videre bruk av elektroverktøyet må beskyttelsesinnretninger eller lett skadede deler kontrolleres nøye med hensyn til feilfri og forskriftsmessig funksjon. Kontroller om de bevegelige delene fungerer feilfritt og ikke blokkeres, og at ingen deler er skadet. Samtlige deler må være riktig montert og oppfylle alle betingelser for å sikre en feilfri drift.

Skadede beskyttelsesinnretninger og deler må repareres eller skiftes ut på en sakkyndig måte av et godkjent verksted.

Montering av enkeltdele

- Ta alle medleverte deler forsiktig ut av emballasjen.
- Fjern all emballasjen til elektroverktøyet og tilbehøret som ble levert sammen med verktøyet.
- Pass på at innpakningsmateriellet fjernes under motorblokken.

Disse maskinkomponentene er festet rett på huset: skyvestokk (23), ringnøkkel (22), unbrakonøkkel (21) og (20), parallellanlegg (9), vinkelanlegg (3), støvsugeradapter (32), ekstra parallellanlegg (41) med festesett (42), beskyttelsesdeksel (6).

- Når du trenger en av disse komponentene, tar du det forsiktig ut av oppbevaringsrommet.

Plassere spaltekniven (se bilde a1 – a2)

Merknad: Rengjør om nødvendig alle delene som skal monteres, før spaltekniven plasseres.

- Drei sveiven (18) med urviseren til den stopper, slik at sagbladet (26) er i den høyeste mulige stillingen over sagbordet.
- Løsne klemspaken (34).
- Skyv spaltekniven (7) mot klemspaken (34) til det er mulig å trekke den oppover.
- Trekk spaltekniven helt opp slik at den er plassert nøyaktig over midten av sagbladet.
- La de to stiftene (35) festes i hullene nede på spaltekniven, og stram klemspaken (34) igjen.

Montere innleggsplaten (se bilde b)

- Hekt fast innleggsplaten (25) i de bakre utsparingene (36) til verktøysjakten.
- Før innleggsplaten nedover.
- Trykk på innleggsplaten til den festes foran i verktøysjakten.

Forsiden på innleggsplaten (25) må flukte med eller befinner seg litt under sagbordet, og baksiden må flukte med eller befinne seg litt over sagbordet (se „Stille inn høyden til innleggsplaten (se bilde N)“, Side 158).

Montere beskyttelsesdekslet (se bilde c1 – c2)

Merknad: Monter beskyttelsesdekslet bare når spaltekniven er plassert i den øverste stillingen nøyaktig over midten av sagbladet (se bilde a2). Verne dekslet må ikke monteres hvis spaltekniven er i den nederste stillingen (leveringstilstand eller stilling for saging av noter) (se bilde a1).

- Løsne klemspaken (37), og ta beskyttelsesdekslet (6) ut av holderen (33).
- Hold fast sagbladvernet (øvre metallskinne) til beskyttelsesdekslet (6) med den ene hånden, og hold klemspaken (37) oppe med den andre hånden.
- Skyv styrebolten (38) bakover i sporet på spaltekniven (7).

- Før beskyttelsesdekslet (6) nedover til sagbladvernet (øvre metallskinne) står **parallelt** med overflaten på sagbordet (8).
- Trykk klemspaken (37) ned. Klemspaken skal gå merkbart og hørbart i lås, og beskyttelsesdekslet (6) må være fast og sikkert montert.

► **Kontroller alltid før bruk om beskyttelsesdekslet beveger seg feilfritt. Ikke bruk elektroverktøyet hvis beskyttelsesdekslet ikke kan bevege seg fritt og ikke låses umiddelbart.**

Montere parallellanlegget (se bilde d)

Parallellanlegget (9) kan plasseres til venstre eller høyre for sagbladet.

- Løsne spennhåndtaket (39) til parallellanlegget (9). På denne måten avlastes V-sporet (40).
- Sett først parallellanlegget med V-sporet i styresporet (10) til sagbordet. Plasser deretter parallellanlegget i det fremre styresporet (1) til sagbordet. Parallellanlegget kan nå forskyves etter ønske.
- For å låse parallellanlegget trykker du spennhåndtaket (39) ned.

Montere det ekstra parallellanlegget (se bilde e)

Når du skal sage smale emner og sage med vertikal gjæringsvinkel, må du montere det ekstra parallellanlegget (41) på parallellanlegget (9).

Det ekstra parallellanlegget monteres til venstre eller høyre på parallellanlegget (9) etter behov.

Monter ved bruk av festesettet "Ekstra parallellanlegg" (42) (2 festeskruer, 2 underlagsskiver, 2 vingemuttere).

- Skyv festeskruene gjennom hullene på siden på parallellanlegget (9).
- Hodene på skruene er da som en føring for ekstra-parallellanlegget.
- Skyv det ekstra parallellanlegget (41) over hodene til festeskruene.
- Sett underlagsskivene på festeskruene, og stram skruene med vingemuttere.

Montere vinkelanlegget (se bilde f1 – f2)

- Før skinnen (43) til vinkelanlegget (3) inn i et av styresporene (5) på sagbordet.

Vinkelanlegget kan gjøres bredere med profilskinne (28), slik at det er enklere å legge på lange emner.

- Ved behov monterer du en profilskinne på vinkelanlegget ved hjelp av festesettet (44).

Støv-/sponavsuging

Støv fra materialer som blyholdig maling, noen tresorter, mineraler og metall kan være helsefarlige. Berøring eller innånding av støv kan utløse allergiske reaksjoner og/eller åndedrettsykdommer hos brukeren eller personer som befinner seg i nærheten.

Visse typer støv som eike- eller bøkestøv gjelder som kreftfremkallende, spesielt i kombinasjon med tilsetningsstoffer til trebearbeidelse (kromat,

trebeskyttelsesmidler). Asbestholdig materiale må kun bearbeides av fagfolk.

- Bruk helst et støvavsug som er egnet for dette materialet.
- Sørg for god ventilasjon av arbeidsplassen.
- Det anbefales å bruke en støvmaske med filterklasse P2.

Følg ditt lands gyldige forskrifter for de materialene som skal bearbeides.

Støv-/sponavsug kan blokkeres av støv, spon eller avbrukne deler på arbeidsstykket.

- Slå av elektroverktøyet, og trekk støpselet ut av stikkontakten.

– Vent til sagbladet er helt stanset.

– Finn årsaken til blokkeringen og fjern denne.

► **Unngå støv på arbeidsplassen.** Støv kan lett antennes.

► **For å unngå brannfare ved saging av aluminium må du tømme sponutkastet og ikke bruke sponavsug.**

Tømme sponutkastet (se bilde g)

For å fjerne bruddstykker fra emnet og store spon kan du tømme sponutkastet (31).

- Slå av elektroverktøyet og trekk støpselet ut av stikkontakten.
- Vent til sagbladet har stanset helt.
- Løsne festeskruen (45) med unbrakonøkkelen (21).
- Trekk ut sponutkastet (31), og fjern bruddstykker fra emnet og spon.
- Monter sponutkastet på elektroverktøyet igjen.

Eksternt avsug (se bilde h)

Bruk støvsugeradapteren (32) som fulgte med for å koble en støvsuger til sponutkastet (31).

- Fest støvsugeradapteren (32) og støvsugerslangen godt.

Støvsugeren må være egnet til materialet som skal bearbeides.

Ved oppsuging av spesielt helsefarlig, kreftfremkallende eller tørt støv må du bruke en spesialstøvsuger.

Stasjonær eller fleksibel montering

► **Til en sikker bruk må du montere elektroverktøyet før bruk på et jevn og stabil arbeidsflate (f. eks. arbeidsbenk).**

Montere på en arbeidsflate (se bilde i)

- Fest elektroverktøyet på arbeidsflaten med en egnet skruforbindelse. Bruk hullene (11).

Montering på et Bosch arbeidsbord (se bilde j)

Arbeidsbordene fra Bosch (f.eks. GTA 600) har høydejusterbare føtter og holder elektroverktøyet på plass på ethvert underlag.

► **Les gjennom alle advarsler og instruksjoner som fulgte med arbeidsbenken.** Feil ved overholdelsen av advarslene og instruksjonene kan medføre elektriske støt, brann og/eller alvorlige skader.

► **Sett arbeidsbenken korrekt opp før du monterer elektroverktøyet.** En feilfri oppbygging er viktig for å forhindre at benken bryter sammen.

- Monter elektroverktøyet i transportstilling på arbeidsbenken.

Bytte sagblad (se bilde k1 – k4)

► **Før alle arbeider på elektroverktøyet utføres må støpselet trekkes ut av stikkontakten.**

► **Bruk vernehansker ved montering av sagbladet.** Det kan oppstå personskader.

► **Bruk kun sagblad med en maksimal godkjent hastighet som er høyere enn elektroverktøyetstomgangsturtall.**

► **Bruk kun sagblad som tilsvarende de tekniske dataene som er angitt i denne bruksanvisningen og på elektroverktøyet og som er kontrollert jf. EN 847-1 og tilsvarende markert.**

► **Bruk bare sagblad som anbefales av produsenten av dette elektroverktøyet og som er egnet for materialet du ønsker å bearbeide.** Dermed unngår du overoppheting av sagtannspissene og smelting av plastmaterialet som skal bearbeides.

► **Bruk ikke sagblad av HSS-stål.** Slike sagblad kan lett brette.

Demontering av sagbladet

- Drei sveiven (18) med urviseren til den stopper, slik at sagbladet (26) er i den høyeste mulige stillingen over sagbordet.
- Åpne klemspaken (37), og trekk beskyttelsesdekelet (6) ut av sporet på spaltekniven (7).
- Løft innleggsplaten (25) i forkant med en skrutrekker, og ta den ut av verktøysjakken.
- Drei spennmutteren (46) med ringnøkkelen (22), og trekk samtidig i spindellåsespaken (47) til denne låses.
- Hold spindellåseknappen trukket ut, og skru spennmutteren av mot urviseren.
- Ta av spennflensen (48).
- Ta av sagbladet (26).

Montering av sagbladet

Om nødvendig må alle deler som skal monteres rengjøres før innbyggingen.

- Sett det nye sagbladet på festeflensen (50) til verktøyspindelen (49).

Merknad: Ikke bruk for små sagblad. Den radiale avstanden mellom sagblad og spaltekniv må være maksimalt 3–8 mm.

► **Ved montering må du passe på at tennenes skjæretretning (pilretning på sagbladet) stemmer overens med pilretningen på spaltekniven!**

- Sett på spennflensen (48) og spennmutteren (46).
- Drei spennmutteren (46) med ringnøkkelen (22), og trekk samtidig i spindellåsespaken (47) til denne låses.
- Trekk spennmutteren fast med urviseren.
- Sett inn innleggsplaten (25) igjen.
- Monter beskyttelsesdekelet (6) igjen.

Bruk

- **Før alle arbeider på elektroverktøyet utføres må støpselet trekkes ut av stikkkontakten.**

Sagbladets transport- og arbeidsstilling

Transportstilling

- Ta av beskyttelsesdekslet (6), fjern innleggsplaten (25) og sett spaltekniven (7) i den nederste stillingen. Sett inn innleggsplaten (25) igjen.
- Drei sveiven (18) mot urviseren til tennene til sagbladet (26) er under sagbordet (8).
- Skyv sagbordutvidelsen (13) helt inn. Trykk spennhåndtaket (15) ned. Dermed er sagbordutvidelsen fiksert.

Arbeidsstilling

- Sett spaltekniven (7) i den øverste stillingen nøyaktig over midten på sagbordet, sett inn innleggsplaten (25) og monter beskyttelsesdekslet (6).
- Drei sveiven (18) med urviseren til de øvre tennene til sagbladet (26) er ca. 3–6 mm over emnet.

Stille inn vertikale og horisontale gjæringsvinkler

For å sikre presise snitt må du etter intensiv bruk kontrollere elektroverktøyet grunninnstillinger og eventuelt innstille disse.

Stille inn vertikale gjæringsvinkler (sagblad) (se bilde A)

Den vertikale gjæringsvinkelen kan stilles inn i et område fra -2° til 47°.

- Løsne låsespaken (16) mot urviseren.

Merknad: Når låsespaken løsnes helt, vipper sagbladet til en stilling som tilsvarer ca. 30° på grunn av tyngdekraften.

- Trekk eller trykk håndhjulet (17) langs kulissen til vinkelindikatoren (51) viser ønsket gjæringsvinkel.
- Hold håndhjulet i denne stillingen, og stram låsespaken (16) igjen.

For rask og nøyaktig innstilling av standardvinklene 0° og 45° er anlegg ((59), (62)) stilt inn fra fabrikk.

Stille inn horisontale gjæringsvinkler (vinkelanlegg) (se bilde B)

Den horisontale gjæringsvinkelen kan stilles inn i et område fra 60° (venstre side) til 60° (høyre side).

- Løsne låseknappen (53) hvis den er strammet.
- Drei vinkelanlegget til vinkelindikatoren (54) viser ønsket gjæringsvinkel.
- Stram låseknotten (53) igjen.

Forstørrelse av sagbordet

Lange og tunge emner må støttes eller noe må legges under på den frie enden.

Sagbordutvidelse (se bilde C)

Sagbordutvidelsen (13) utvider sagbordet (8) på høyre side til maksimalt 625 mm.

- Trekk spennhåndtaket (15) for sagbordutvidelsen helt opp.
- Trekk sagbordutvidelsen (13) utover til ønsket lengde.
- Trykk spennhåndtaket (15) ned. Dermed er sagbordutvidelsen festet i stillingen.

Innstilling av parallellanlegget

Parallellanlegget (9) kan plasseres til venstre (svar skala) eller høyre (sølvfarget skala) for sagbladet. Markeringen på lupen (27) viser den innstilte avstanden mellom parallellanlegg og sagblad på skalaen (2). Plasser parallellanlegget på ønsket side av sagbladet (se „Montere parallellanlegget (se bilde d)“, Side 153).

Stille inn parallellanlegget

når sagbordet ikke er trukket ut

- Løsne spennhåndtaket (39) til parallellanlegget (9). Forskyv parallellanlegget til markeringen på lupen (27) viser ønsket avstand til sagbladet. Hvis sagbordet ikke er trukket, ut gjelder den sølvfargede skalaen (2).
- For å låse trykker du spennhåndtaket (39) ned igjen.

Stille inn parallellanlegget

når sagbordet er trukket ut (se bilde D)

- Plasser parallellanlegget til høyre for sagbladet. Forskyv parallellanlegget til markeringen på lupen (27) viser 26 cm på den nedre skalaen. For å låse trykker du spennhåndtaket (39) ned igjen.
- Trekk spennhåndtaket (15) for sagbordutvidelsen helt opp.
- Trekk ut sagbordutvidelsen (13) til avstandsindikatoren (55) viser den ønskede avstanden til sagbladet på den øvre skalaen.
- Trykk spennhåndtaket (15) ned. Dermed er sagbordutvidelsen festet i stillingen.

Stille inn det ekstra parallellanlegget (se bilde E)

Når du skal sage smale emner og sage med vertikal gjæringsvinkel, må du montere det ekstra parallellanlegget (41) på parallellanlegget (9).

Det ekstra parallellanlegget monteres til venstre eller høyre på parallellanlegget (9) etter behov.

Arbeidsstykker kan klemmes inn mellom parallellanlegg og sagblad ved sagingen, gripes tak i av det oppstigende sagbladet og slynges bort.

Innstill derfor ekstra-parallellanlegget slik at føringsenden ender et sted mellom fremre tann på sagbladet og forkanten på spaltekniven.

- Løsne alle vingemutterne i festesettet (42), og skyv på det ekstra parallellanlegget til bare de to fremre skruene sørger for feste.
- Trekk vingemutrene fast igjen.

Innstilling av spaltekniiven

Spaltekniiven (7) hindrer at sagbladet (26) klemmes fast i skjærefugen. Det er ellers fare for tilbakeslag, hvis sagbladet henger seg opp i arbeidsstykket.

Pass derfor alltid på at spaltekniiven er korrekt innstilt:

- Den radiale avstanden mellom sagblad og spaltekniiv må være maksimalt 3–8 mm.
- Tykkelsen på spaltekniiven må være mindre enn skjærebredden og større enn stambladykkelsen.
- Spaltekniiven må alltid være på samme linje som sagbladet.
- For normale kappesnitt må spaltekniiven alltid være i den høyeste mulige posisjonen.

Stille inn høyden til spaltekniiven (se bilde F)

Til saging av noter må du innstille høyden på spaltekniiven.

► Bruk bare elektroverktøyet til notskjæring eller falsing med tilsvarende, egnet sikkerhetsutstyr (f.eks. tunnelbeskyttelsesdeksel, presskam).

- Åpne klemspaken (37), og trekk beskyttelsesdekslet (6) ut av sporet på spaltekniiven (7).
For å beskytte verne dekslet mot skader må du oppbevare det i holderen (33) på huset (se også bilde O1).
- Drei sveiven (18) med urviseren til den stopper, slik at sagbladet (26) er i den høyeste mulige stillingen over sagbordet.
- Løsne klemspaken (34).
- Trekk spaltekniiven fra stiftene (35) (trekk klemspaken (34) litt utover), og skyv spaltekniiven (7) ned til den stopper.
- Fest de to stiftene (35) i de øvre hullene på spaltekniiven, og stram klemspaken (34) igjen.

Igangsetting

- **Vær oppmerksom på nettspenningen!** Spenningen til strømkilden må stemme overens med angivelsene på elektroverktøyet typeskilt.

Slå på (se bilde G1)

- Fell opp sikkerhetsdekslet (19).
- For å slå på trykker du på den grønne på-knappen (56).
- La sikkerhetsdekslet (19) falle ned igjen.

Slå av (se bilde G2)

- Trykk på sikkerhetsdekslet (19).

Brudd på strømforsyningen

På-/av-bryteren er en såkalt nullspenningsbryter, som forhindrer en ny start av elektroverktøyet etter strømbrydd (f.eks. uttrekking av støpselet i løpet av driften).

For å bruke elektroverktøyet igjen etterpå må du trykke på den grønne på-knappen (56) på nytt.

Arbeidshenvisninger

Generelle informasjonjer om saging

- **Før du sager, må du alltid forvise deg om at sagbladet ikke på noe tidspunkt kan berøre anleggene eller andre maskindeler.**
- **Bruk bare elektroverktøyet til notskjæring eller falsing med tilsvarende, egnet sikkerhetsutstyr (f.eks. tunnelverne deksel, presskam).**
- **Bruk ikke elektroverktøyet til slissing (not som slutter i emnet).**

Beskytt sagbladet mot slag og støt. Ikke utsett sagbladet for trykk fra siden.

Spaltekniiven må være i flukt med sagbladet, for å forhindre at arbeidsstykket klemmer fast.

Ikke bearbeid deformerte arbeidsstykker. Arbeidsstykket må alltid ha en rett kant som parallellanlegget kan legges mot.

Oppbevar alltid skyvestokken på elektroverktøyet.

Brukerens plassering (se bilde H)

- **Stå aldri rett ved siden av sagbladet. Stå alltid på samme side av sagbladet som anlegget.** Tilbakeslag kan føre til at emnet slynges mot en person som står foran og rett ved siden av sagbladet.

- Hold hender, fingre og armer borte fra det roterende sagbladet.

Følg disse anvisningene:

- Hold arbeidsstykket sikkert med begge hender og trykk det fast mot sagbordet.
- Ved saging av smale emner og vertikale gjæringsvinkler må du alltid bruke skyvestokken som følger med (23) og det ekstra parallellanlegget (41).

Maksimale emnemål

Vertikal gjæringsvinkel	Maks. høyde på emnet [mm]
0°	79
45°	56

Saging

Saging av rette snitt

- Still inn parallellanlegget (9) på ønsket sagebredde (se „Innstilling av parallellanlegget“, Side 155).
- Legg emnet på sagbordet foran beskyttelsesdekslet (6).
- Hev eller senk sagbladet med sveiven (18) til de øvre tennene på sagbladet (26) er ca. 3–6 mm over emnet.
- Slå på elektroverktøyet.
- Sag gjennom arbeidsstykket med jevn fremføring. Hvis du trykker for hardt, kan sagbladspissene bli overopphetet, og emnet kan skades.
- Slå av elektroverktøyet og vent til sagbladet er helt stanset.

Saging av vertikal gjæringsvinkel

- Still inn ønsket vertikal gjæringsvinkel for sagbladet. Når sagbladet er vippt mot venstre, må anlegget være til høyre for sagbladet.
- Følg anvisningene under (se „Saging av rette snitt“, Side 156)

Sage horisontale gjæringsvinkler (se bilde I)

- Still inn ønsket horisontal gjæringsvinkel på vinkelanlegget (3).
- Lett emnet mot profilskinen (28). Profilen skal ikke befinne seg i snittlinjen. Løsne i så fall den riflede mutteren (57), og forskyv profilskinen.
- Hev eller senk sagbladet med sveiven (18) til de øvre tennene på sagbladet (26) er ca. 3–6 mm over emnet.
- Slå på elektroverktøyet.
- Trykk emnet mot profilskinen (28) med den ene hånden, og skyv vinkelanlegget langsomt forover i styresporet (5) med låseknoten (53) med den andre hånden.
- Slå av elektroverktøyet og vent til sagbladet er helt sanstet.

Kontrollere og justere de grunnleggende innstillingene

For å sikre presise snitt må du etter intensiv bruk kontrollere elektroverktøyet grunninnstillinger og eventuelt innstille disse.

Hertil trenger du erfaring og tilsvarende spesialverktøy.

Et Bosch-serviceverksted utfører disse arbeidene raskt og pålitelig.

Stille inn anlegg for standardgjæringsvinkel 0°/45° (vertikal)

- Sett elektroverktøyet i arbeidsstilling.
- Still inn en vertikal gjæringsvinkel for sagbladet på 0°.
- Fjern beskyttelsesdekslet (6).

Kontrollere (se bilde J1)

- Still en vinkelmåler på 90°, og sett den på sagbordet (8). Armen på vinkelmåleren må flukte med sagbladet (26) over hele lengden.

Stille inn (se bilde J2)

- Løsne skruen (58). Slik kan 0°-anlegget (59) forskyves.
- Løsne låsespaken (16).
- Skyv håndhjulet (17) mot 0°-anlegget til armen på vinkelmåleren flukter med sagbladet over hele lengden..
- Hold håndhjulet i denne stillingen, og stram låsespaken (16) igjen.
- Stram skruen (58) igjen.

Hvis vinkelindikatoren (51) ikke er på linje med 0°-merket på skalaen (52) etter innstillingen, løsner du skruen (60) med en vanlig stjerneskrutrekker og retter inn vinkelindikatoren langs 0°-merket.

Gjenta denne prosedyren for den vertikale gjæringsvinkelen på 45° (løsne skruen (61); flytte 45°-anlegget (62)). Vinkelindikatoren (51) må ikke forskyves.

Sagbladets parallellitet med styresporene på vinkelanlegget (se bilde K)

- Sett elektroverktøyet i arbeidsstilling.
- Fjern beskyttelsesdekslet (6).

Kontrollere

- Marker den første venstre sagtannen som er synlig over innleggsplaten bak, med en blyant.
- Still inn en vinkelmåler på 90°, og legg den mot kanten til styresporet (5).
- Forskyv armen til vinkelmåleren til den berører den markerte sagtannen, og les av avstanden mellom sagblad og styrespor.
- Drei sagbladet til den markerte tannen står over innleggsplaten foran.
- Forskyv vinkelmåleren langs styresporet frem til markert sagtann.
- Mål igjen avstanden mellom sagblad og styrespor.

De to målte avstandene må være identiske.

Innstilling

- Løsne unbrakoskruene (63) foran under sagbordet og unbrakoskruene (64) bak under sagbordet med unbrakonøkkelen (21) som fulgte med.
- Beveg sagbladet forsiktig til det står parallelt med styresporet (5).
- Trekk til alle skruene (63) og (64) igjen.

Stille inn sagbordets avstandsindikator (se bilde L)

- Plasser parallellanlegget til høyre for sagbladet. Forskyv parallellanlegget til markeringen på lupen (27) viser 26 cm på den nedre skalaen. For å låse trykker du spennhåndtaket (39) ned igjen.
- Trekk spennhåndtaket (15) helt opp, og trekk sagbordutvidelsen (13) ut til det stopper.

Kontrollere

Avstandsindikatoren (55) må vise nøyaktig samme verdi på den øvre skalaen (2) som den som er markert i lupen (27) på den nedre skalaen (2).

Innstilling

- Trekk sagbordutvidelsen (13) ut til den stopper.
- Løsne skruen (65) med en stjerneskrutrekker, og rett inn avstandsindikatoren (55) langs 26 cm-merket på den øvre skalaen (2).

Stille inn parallellanleggets parallellitet (se bilde M)

- Sett elektroverktøyet i arbeidsstilling.
- Fjern beskyttelsesdekslet (6).
- Løsne spennhåndtaket (39) til parallellanlegget, og forskyv det til det berører sagbladet.

Kontrollere

Parallellanlegget (9) må berøre sagbladet langs hele lengden.

Innstilling

- Løsne unbrakoskruene (66) med unbrakonøkkelen (21) som fulgte med.
- Beveg parallellanlegget (9) til det berører sagbladet langs hele lengden.

- Hold parallellanlegget i denne stillingen, og trykk spennhåndtaket (39) ned igjen.
- Trekk til unbrakonøkruene (66) igjen.

Innstilling av spennkraften for parallellanlegget

Spennkraften til parallellanlegget (9) kan svekkes ved hyppig bruk.

- Stram justerskruen (24) helt til parallellanlegget igjen kan låses på sagbordet.

Stille inn lupen til parallellanlegget (se bilde M)

- Sett elektroverktøyet i arbeidsstilling.
- Fjern beskyttelsesdekslet (6).
- Forskyv parallellanlegget (9) fra høyre til det berører sagbladet.

Kontrollere

Markeringen på lupen (27) må flukte med 0 mm-merket på skalaen (2).

Innstilling

- Løsne skruen (67) med en stjerneskrutrekker, og rett inn markeringen langs 0 mm-merket.

Stille inn høyden til innleggsplaten (se bilde N)

Kontrollere

Forsiden til innleggsplaten (25) må være i flukt med eller litt under sagbordet, baksiden må være i flukt med eller litt over sagbordet.

Innstilling

- Fjern innleggsplaten (25).
- Still inn riktig nivå for de fire justerskruene (68) med unbrakonøkkel (21).

Oppbevaring og transport

Oppbevare maskinkomponentene (se bilde O1 – O5)

Til oppbevaring har elektroverktøyet en mulighet til å feste visse maskinelementer sikkert.

- Løsne det ekstra parallellanlegget (41) fra parallellanlegget (9).
- Sett alle løse maskindeler i oppbevaringsrommene på huset (se tabellen nedenfor).

Bilde	Maskinelemente	Oppbevaringsrom
O1	Hekt fast beskyttelsesdekslet	i utsparingen på holderen (33), og stram med klemspaken (37)
O2	Hekt fast festesettet "Ekstra parallellanlegg" (42)	i holderne (69)
O2	Skyv støvsugeradapteren (32)	inn i festeklemmene (70)
O3	Fest ringnøkkel (22)	med festemutteren (71) i verktøydepotet
O3	Heng skyvestokken (23)	over festemutteren (71), og fest den ved å skyve på den

Bilde	Maskinelemente	Oppbevaringsrom
O4	Drei parallellanlegget (9).	hekt det inn i styresporene fra undersiden og lås spennhåndtaket (39)
O5	Unbrakonøkkel (21) Skyv unbrakonøkkel (20)	inn i holderne (72)
O5	Vinkelanlegg (3)	inn i festeklemmene (73)
O5	Skyv det ekstra parallellanlegget (41)	inn i festeklemmene (30) (den korte siden oppover, den lange siden bakover)

Bære elektroverktøyet

Før en transport av elektroverktøyet må du utføre følgende skritt:

- Sett elektroverktøyet i transportstilling (se „Transportstilling“, Side 155).
- Fjern alle tilbehørsdelene som ikke kan monteres fast på elektroverktøyet.
Legg ubenyttede sagblad helst i en lukket beholder under transport.
- Skyv sagbordutvidelsen (13) helt inn, og trykk spennhåndtaket (15) ned for å låse.
- Kveil strømkabelen rundt kabelholderne (29).
- Bruk bærehåndtakene (12) ved løfting og transport.

► **Bruk bare transportanordningene, aldri beskyttelsesanordningene, til transport av elektroverktøyet.**

Service og vedlikehold

Vedlikehold og rengjøring

► **Før alle arbeider på elektroverktøyet utføres må støpselet trekkes ut av stikkkontakten.**

Hvis det er nødvendig å skifte ut tilkoblingsledningen, må dette gjøres av **Bosch** eller godkjente **Bosch**-serviceverksteder, slik at det ikke oppstår fare for sikkerheten.

Rengjøring

► **Hold selve elektroverktøyet og ventilasjonsslissene alltid rene, for å kunne arbeide bra og sikkert.**

Fjern støv og spon etter hver arbeidsrunde ved å blåse gjennom med trykkluft eller bruk en pensel.

Smøring av elektroverktøyet

Smøremiddel:

motorolje SAE 10/SAE 20



- Ved behov må du smøre elektroverktøyet på de viste stedene (se bilde P).

Et autorisert Bosch-serviceverksted utfører disse arbeidene raskt og pålitelig.

Kast smøre- og rengjøringsmidler miljøvennlig. Følg gjeldende forskrifter.

Tiltak til støydemping

Produsentens tiltak:

- Mykstart
- Levering med et spesielt støyreducerende sagblad

Brukerens tiltak:

- Vibrasjonssvak montering på en stabil arbeidsflate
- Bruk av sagblad med støyreducerende funksjoner
- Regelmessig rengjøring av sagblad og elektroverktøy

Tilbehør

	Artikkelnummer
Støvpose	2 605 411 205
Vinkelanlegg	2 610 015 507
Skyvestokk	2 610 015 022
Arbeidsbord GTA 600	0 601 B22 001
Sagblad for tre og platematerialer, paneler og lister	
Gjelder for følgende typer:	
3 601 M30 502/... 532/... 562/... 572	
Sagblad 254 x 30 mm, 40 tenner	2 608 640 443
Sagblad 254 x 30 mm, 60 tenner	2 608 640 444
Gjelder for følgende typer:	
3 601 M30 542/... 5B2	
Sagblad 254 x 25,4 mm, 40 tenner	2 608 640 901
Sagblad 254 x 25,4 mm, 60 tenner	2 608 640 902

Kundeservice og kundeveiledning

Kundeservice hjelper deg ved spørsmål om reparasjon og vedlikehold av produktet ditt og reservedelene. Du finner også sprengskisser og informasjon om reservedeler på www.bosch-pt.com

Boschs kundeveilederteam hjelper deg gjerne hvis du har spørsmål om våre produkter og tilbehør.

Ved alle forespørsler og reservedelsbestillinger må du oppgi det 10-sifrede produktnummeret som er angitt på produktets typeskilt.

Norsk

Robert Bosch AS
Postboks 350
1402 Ski
Tel.: 64 87 89 50
Faks: 64 87 89 55

Deponering

Elektroverktøy, tilbehør og emballasje må leveres inn til miljøvennlig gjenvinning.



Elektroverktøy må ikke kastes i vanlig søppel!

Bare for land i EU:

Jf. det europeiske direktivet 2012/19/EU vedr. gamle elektriske og elektroniske apparater og tilpassingen til nasjonale lover må gammelt elektroverktøy som ikke lenger kan brukes, samles inn og leveres inn til en miljøvennlig resirkulering.

Suomi

Turvallisuusohjeet

Yleiset sähkötyökalujen turvaohjeet

VAROITUS Lue kaikki tämän sähkötyökalun mukana toimitetut varoitukset, ohjeet, kuvat ja tekniset tiedot. Alla mainittujen ohjeiden noudattamisen laiminlyönti saattaa aiheuttaa sähköiskun, tulipalon ja/tai vakavan loukkaantumisen.

Säilytä kaikki turvallisuusohjeet ja muut ohjeet tulevaisuutta varten.

Turvallisuusohjeissa käytetty käsite "sähkötyökalu" käsittää verkkokäyttöisiä sähkötyökaluja (verkkojohtolla) ja akku-käyttöisiä sähkötyökaluja (ilman verkkojohtoa).

Työpaikan turvallisuus

- ▶ **Pidä työskentelyalue puhtaana ja hyvin valaistuna.** Työpaikan epäjärjestys tai valaisemattomat työalueet voivat johtaa tapaturmiin.
- ▶ **Älä työskentele sähkötyökalulla räjähdysalttiissa ympäristössä, jossa on palavaa nestettä, kaasua tai pölyä.** Sähkötyökalu muodostaa kipinöitä, jotka saattavat sytyttää pölyn tai höyryn.
- ▶ **Pidä lapset ja sivulliset loitolla sähkötyökalua käytäessäsi.** Voit menettää laitteen hallinnan, jos suuntaat huomiosi muualle.

Sähköturvallisuus

- ▶ **Sähkötyökalun pistotulpan tulee sopia pistorasiaan.** Pistotulppaa ei saa muuttaa millään tavalla. Älä käytä minkäänlaisia pistorasia-adaptoreita maadoitettujen sähkötyökalujen kanssa. Alkuperäisessä kunnossa olevat pistotulpat ja sopivat pistorasiat vähentävät sähköiskun vaaraa.
- ▶ **Vältä maadoitettujen pintojen, kuten putkien, patteiden, liesien tai jääkaappien koskettamista.** Sähköiskun vaara kasvaa, jos kehosi on maadoitettu.
- ▶ **Älä altista sähkötyökalua sateelle tai kosteudelle.** Veden pääsy sähkötyökalun sisään kasvattaa sähköiskun riskiä.
- ▶ **Älä käytä verkkojohtoa väärin. Älä käytä johtoa sähkötyökalun kantamiseen, ripustamiseen tai pistotulpan irrottamiseen pistorasiasta vetämällä. Pidä johto**

loitolla kuumuudesta, öljystä, terävistä reunoista ja liikkuvista osista. Vahingoittuneet tai sotkeutuneet johdot kasvattavat sähköiskun vaaraa.

- **Käyttäessäsi sähkötyökalua ulkona käytä ainoastaan ulkokäyttöön soveltuvaa jatkojohtoa.** Ulkokäyttöön soveltuvan jatkojohtoon käyttö pienentää sähköiskun vaaraa.
- **Jos sähkötyökalua on pakko käyttää kosteassa ympäristössä, on käytettävä vikavirtasuojakytintä.** Vikavirtasuojakytimen käyttö vähentää sähköiskun vaaraa.

Henkilöturvallisuus

- **Ole valpas, kiinnitä huomiota työskentelyysi ja noudata tervettä järkeä sähkötyökalua käyttäessäsi. Älä käytä mitään sähkötyökalua, jos olet väsynyt tai huumeiden, alkoholin tai lääkkeiden vaikutuksen alaisena.** Hetken tarkkaamattomuus sähkötyökalua käytettäessä saattaa johtaa vakavaan loukkaantumiseen.
- **Käytä henkilökohtaisia suojavarusteita. Käytä aina suojalaseja.** Henkilökohtaisen suojavarustuksen (esim. pölynaamari, luistamattomat turvajalkineet, suojakypärä tai kuulonsuojaimet kulloisenkin tehtävän mukaan) käyttö vähentää loukkaantumisriskiä.
- **Estä tahaton käynnistyminen. Varmista, että käynnistyskytkin on kytketty pois päältä ennen kuin yhdistät työkalun sähköverkkoon ja/tai akkuun, otat työkalun käteen tai kannat sitä.** Jos kannat sähkötyökalua sormi käynnistyskytkimellä tai kytket sähkötyökalun pistotulpan pistorasiaan käynnistyskytkimen ollessa käyntiasennossa, altistat itsesi onnettomuuksille.
- **Poista mahdollinen säätötyökalu tai kiinnitysavain ennen kuin käynnistät sähkötyökalun.** Kiinnitysavain tai säätötyökalu, joka on unohdettu paikalleen sähkötyökalun pyöriivään osaan, saattaa aiheuttaa tapaturman.
- **Vältä kurkottelua. Huolehdi aina tukevasta seisomiasennosta ja tasapainosta.** Näin pystyt paremmin hallitsemaan sähkötyökalun odottamattomissa tilanteissa.
- **Käytä tarkoitukseen soveltuvia vaatteita. Älä käytä löysiä työvaatteita tai koruja. Pidä hiukset ja vaatteet poissa liikkuvien osien ulottuvilta.** Väljät vaatteet, korut ja pitkät hiukset voivat takertua liikkuviin osiin.
- **Jos laitteissa on pölynpoistoliitäntä, varmista, että se on kytketty oikein ja toimii kunnolla.** Pölynpoistojärjestelmän käyttö vähentää pölyn aiheuttamia vaaroja.
- **Työskentele keskittyneesti ja noudata aina turvallisuusmääräyksiä.** Hetkellinenkin huolimattomuus voi aiheuttaa vakavia vammoja.

Sähkötyökalun käyttö ja huolto

- **Älä ylikuormita laitetta. Käytä kyseiseen työhön tarkoitettua sähkötyökalua.** Sopivan tehoisella sähkötyökalulla teet työt paremmin ja turvallisemmin.
- **Älä käytä sähkötyökalua, jota ei voida käynnistää ja pysäyttää käynnistyskytkimestä.** Sähkötyökalu, jota ei voi enää hallita käynnistyskytkimellä, on vaarallinen ja täytyy korjauttaa.

- **Irrota pistotulppa pistorasista ja/tai irrota akku (jos irrotettava) sähkötyökalusta, ennen kuin suoritat säätöjä, vaihdat tarvikkeita tai viet sähkötyökalun varastoon.** Nämä varotoimenpiteet estävät sähkötyökalun tahattoman käynnistymisen.
- **Säilytä sähkötyökalut poissa lasten ulottuvilta, kun niitä ei käytetä. Älä anna sellaisten henkilöiden käyttää sähkötyökalua, joilla ei ole tarvittavaa käyttökokeusta tai jotka eivät ole lukeneet tätä käyttöohjetta.** Sähkötyökalut ovat vaarallisia, jos niitä käyttävät kokemattomat henkilöt.
- **Pidä sähkötyökalut ja tarvikkeet hyvässä kunnossa. Tarkista liikkuvat osat virheellisen kohdistuksen tai jumittumisen varalta. Varmista, ettei sähkötyökalussa ole murtuneita osia tai muita toimintaa haittaavia vikoja. Jos havaitset vikoja, korjauta sähkötyökalu ennen käyttöä.** Monet tapaturmat johtuvat huonosti huolletuista sähkötyökaluista.
- **Pidä leikkausterät terävinä ja puhtaina.** Asianmukaisesti huolletut leikkaustyökalut, joiden leikkausreunat ovat teräviä, eivät jumitu herkästi ja niitä on helpompi hallita.
- **Käytä sähkötyökaluja, tarvikkeita, ruuvauskärkiä jne. näiden ohjeiden, käyttöolosuhteiden ja työtehtävän mukaisesti.** Sähkötyökalun määräystenvastainen käyttö saattaa aiheuttaa vaaratilanteita.
- **Pidä kahvat ja kädensijat kuivina ja puhtaina (öljytöminä ja rasvattomina).** Jos kahvat ja kädensijat ovat liukkaita, et pysty yllättävissä tilanteissa ohjaamaan ja hallitsemaan työkalua turvallisesti.

Huolto

- **Anna ainoastaan koulutettujen ammattihenkilöiden korjata sähkötyökalusi ja hyväksy korjauksiin vain alkuperäisiä varaosia.** Näin varmistat, että sähkötyökalu säilyy turvallisena.

Pöytäsaohojen turvallisuusohjeet

Suojuksiin liittyvät varoitukset

- **Pidä suojukset paikoillaan. Suojusten täytyy olla oikein paikoillaan ja moitteettomassa käyttökunnossa.** Löysällä oleva, vaurioitunut tai epäasianmukaisesti toimiva suojuus on korjattava tai vaihdettava.
- **Käytä aina teräsuojaa ja halkaisuveistä kaikissa läpisaauksissa.** Läpisaauksissa, joissa sahanterä katkaisee työkappaleen sen koko paksuudelta, teräsuojaa ja muut suojalaitteet auttavat vähentämään loukkaantumisriskiä.
- **Asenna suojalaitteet välittömästi takaisin paikoilleen sellaisen työn (esim. urasahaus) jälkeen, jossa suojuus ja halkaisuveitsi auttavat vähentämään loukkaantumisriskiä.**
- **Varmista ennen sahan käynnistämistä, ettei sahanterä kosketa suojaa, halkaisuveistä tai työkappaletta.** Jos sahanterä joutuu kosketuksiin niiden kanssa, seurauksena voi olla vaarallinen tilanne.

- ▶ **Säädä halkaisuveitsi tämän käyttöoppaan ohjeiden mukaan.** Jos halkaisuveitsen väli, asento ja kohdistus on säädetty väärin, se ei pysty vähentämään takapotkun todennäköisyyttä.
- ▶ **Jotta halkaisuveitsi toimisi asianmukaisesti, sen pitää olla kosketuksissa työkappaleeseen.** Halkaisuveitsi ei toimi asianmukaisesti, jos sahaat sellaisia työkappaleita, jotka ovat liian lyhyitä koskettaakseen halkaisuveistä. Tällaisissa tapauksissa halkaisuveitsi ei pysty estämään takapotkua.
- ▶ **Käytä halkaisuveitselle soveltuvaa sahanterää.** Jotta halkaisuveitsi toimisi asianmukaisesti, sahanterän läpimitan on vastattava asiaan kuuluvaa halkaisuveistä, sahanterän rungon on oltava halkaisuveistä ohuempi ja sahanterän sahausuran on oltava halkaisuveistä leveämpi.

Sahausprosessiin liittyvät varoitukset

- ▶ **VAARA: älä missään tapauksessa pidä sormia tai käsiä sahanterän lähellä tai samalla linjalla terän kanssa.** Hetkenkin tarkkaamattomuus tai lipsahdus voi johtaa siihen, että kätesi koskettaa sahanterää vakavin seurauksin.
- ▶ **Ohjaa työkappale sahanterään vain terän pyörimissuuntaa vastaan.** Jos syötät työkappaletta siihen suuntaan mihin sahanterä pyörii pöydän päällä, saha saattaa vetää työkappaleen ja kätesi sahanterään.
- ▶ **Älä missään tapauksessa käytä viisteohjainta työkappaleen ohjaukseen halkaisusahauksessa. Älä käytä halkaisuohjainta pituudenrajoittimena, kun teet katkaisusahauksen viisteohjaimen avulla.** Työkappaleen ohjaaminen halkaisuohjaimella ja viisteohjaimella samanaikaisesti lisää sahanterän jumiumutuksen ja takapotkun todennäköisyyttä.
- ▶ **Kohdistat työkappaleen halkaisusahauksessa ohjausvoima aina ohjaimen ja sahanterän väliin. Käytä työntökapulaa, jos ohjaimen ja sahanterän välinen etäisyys on alle 150 mm. Käytä työntökappaletta, jos tämä etäisyys on alle 50 mm.** Soveltuvat apuvälineet pitävät kätesi turvallisella etäisyydellä sahanterästä.
- ▶ **Käytä vain valmistajan toimittamaa tai ohjeiden mukaan tehtyä työntökapulaa.** Työntökapula takaa, että kätesi pysyy riittävän kaukana sahanterästä.
- ▶ **Älä missään tapauksessa käytä vaurioitunutta tai katkennutta työntökapulaa.** Vaurioitunut työntökapula saattaa rikkoutua, mistä on seurauksena kätesi lipsahdus sahanterään.
- ▶ **Älä tee sahaustöitä vapaakätisesti. Käytä aina halkaisuohjainta tai viisteohjainta työkappaleen kohdistamiseen ja ohjaamiseen.** Vapaakätinen ohjaus tarkoittaa sitä, että tuet tai ohjaat työkappaletta käsilläsi ilman halkaisuohjainta tai viisteohjainta. Vapaalla kädellä sahaamisesta on seurauksena kohdistusvirheitä, sahanterän jumiumutuminen ja takapotku.
- ▶ **Älä missään tapauksessa työnnä käsiäsi pyörivän sahanterän viereen tai yläpuolelle.** Jos yrität kurkottaa työkappaleeseen, kätesi saattaa koskettaa pyörivää sahanterää.

- ▶ **Asenna sahapöydän taakse ja/tai sivuille lisätuet, kun sahaat pitkiä ja/tai leveitä työkappaleita. Niiden avulla työkappaleet pysyvät vaakasuorassa.** Pitkät ja/tai leveät työkappaleet taipuvat herkästi pöydän reunalla. Tämä saattaa aiheuttaa työkappaleen hallinnan menetyksen, sahanterän jumiumutuksen ja takapotkun.
- ▶ **Ohjaa työkappaletta terään tasaisella nopeudella. Älä taivuta tai käännä työkappaletta. Jos saha jumiuutuu, sammuta työkalu välittömästi. Irrota sahan pistotulppa pistorasiasta ja poista jumiuutuma.** Sahanterän jumiumutuminen työkappaleeseen voi aiheuttaa takapotkun ja moottorin pysähtymisen.
- ▶ **Älä poista sahattuja paloja sahan ollessa käynnissä.** Materiaali voi juuttua ohjaimen väliin tai sahanterän suojan sisäpuolelle. Tällöin on vaarana, että saha saattaa vetää sormesi sahanterään. Sammuta saha ja odota, että terä pysähtyy. Poista vasta sen jälkeen materiaali.
- ▶ **Käytä lisäohjainta pöytäpinnan päällä, kun halkaiset alle 2 mm:n vahvuisia työkappaleita.** Ohut työkappale voi luiskahtaa halkaisuohjaimen alle ja aiheuttaa takapotkun.

Takapotkun aiheuttajat ja niihin liittyvät varoitukset

Takapotku on äkillinen reaktio, jonka aiheuttaa sahanterän jumittuminen tai takertuminen työkappaleeseen. Takapotku voi syntyä myös, jos sahanterä menee vinoon sahausurassa tai jos osa työkappaleesta tarttuu sahanterän ja halkaisuohjaimen tai muun kiinnitetyn esineen väliin.

Useimmiten takapotkun tapahtuessa sahanterä nostaa työkappaleen irti sahapöydästä ja sinkoaa sen sahan käyttäjää kohti.

Takapotku johtuu sahan väärinkäytöstä ja/tai virheellisistä käyttötavoista tai -olosuhteista ja sen voi välttää noudattamalla alla mainittuja varoitoimenpiteitä.

- ▶ **Älä missään tapauksessa seiso samassa linjassa sahanterän kanssa. Seiso aina sivussa sahanterän ohjaimen puolella.** Takapotku voi singota työkappaleen suurella nopeudella sahan edessä ja sahanterän kanssa samassa linjassa seisovia henkilöitä kohden.
- ▶ **Älä missään tapauksessa kurkota sahanterän päälle tai taakse työkappaleen vetämiseksi tai tukemiseksi.** Kätesi saattavat koskettaa vahingossa sahanterää tai takapotku voi vetää sormesi sahanterään.
- ▶ **Älä missään tapauksessa kannata kädellä tai paina irtisahattavaa palaa pyörivää sahanterää vasten.** Jos irtisahattavaa palaa painetaan sahanterää vasten, seurauksena voi olla sahanterän jumiumutuminen ja takapotku.
- ▶ **Kohdistat ohjain yhdensuuntaiseksi sahanterän kanssa.** Väärin kohdistetusta ohjaimesta on seurauksena työkappaleen puristuminen sahanterää vasten, mikä voi johtaa takapotkun syntymiseen.
- ▶ **Käytä ohjauslevyä työkappaleen ohjaamiseen pöytää ja ohjainta vasten, kun teet urasahauksia (esim. huultaminen).** Ohjauslevy auttaa hallitsemaan työkappaletta takapotkutilanteessa.
- ▶ **Tue pitkät paneelit, jotta saat minimoitua sahanterän jumittumis- ja takapotkuvaaran.** Pitkät paneelit taipuvat

herkästi oman painonsa vaikutuksesta. Tuki (tuet) on asennettava niin, että ne tukevat pöydästä ulkonevan paineen kokonaisuudessaan.

- ▶ **Ole erityisen varovainen, kun sahaat kieroja, oksaisia tai kaarevia työkappaleita tai sellaisia puita, joissa ei ole suoraa reunaa, jota voisi ohjata halkaisu- tai katkaisuhajaimella.** Kiero, oksainen tai kaareva työkappale on epätukeva ja voi aiheuttaa terän vinoonmenon sahausurassa, jumittumisen ja takapotkun.
- ▶ **Sahaa vain yksi työkappale kerrallaan. Älä missään tapauksessa sahaa päällekkäin pinottuja tai vierekkäin asetettuja työkappaleita.** Muuten sahanterä saattaa jumittua yhteen tai useampaan kappaleeseen ja aiheuttaa takapotkun.
- ▶ **Kun käynnistät moottorin uudelleen sahanterä työkappaleessa, keskitä terä sahausuraan niin, etteivät sahanterän hampaat kosketa materiaalia.** Jos sahanterä juuttuu kiinni, se saattaa tempautua pois työkappaleesta ja aiheuttaa takapotkun, kun saha käynnistetään uudelleen.
- ▶ **Pidä sahanterät puhtaina, terävinä ja oikein säädetyinä.** Älä missään tapauksessa käytä vääntyneitä tai murtuneita sahanteriä. Älä käytä sahanteriä, joista on irronnut hampaita. Terävät ja asianmukaisesti säädetyt terät minimoivat kiinni tarttumisen, terän pysähtymisen ja takapotkun vaaran.

Pöytäsaahan käyttöä koskevat varoitukset

- ▶ **Sammuta pöytäsaaha ja irrota sähköjohto pistorasista, ennen kun irrotat pöydän sisäosan, vaihdat sahanterän tai säädät halkaisuveitsen tai teräsuojan, tai kun jätät koneen ilman valvontaa.** Varoitoimenpiteillä vältytään onnettomuuksilta.
- ▶ **Älä missään tapauksessa anna pöytäsaahan käydä ilman valvontaa.** Sammuta saha ja odota sen luona niin kauan, kunnes sahanterä ei enää pyöri. Ilman valvontaa käyvä saha muodostaa hallitsemattoman vaaran.
- ▶ **Sijoita pöytäsaaha hyvin valaistuun tilaan ja tasaiselle alustalle, jotta voit työskennellä tukevassa ja tasapainoisessa asennossa.** Saha tulee sijoittaa paikkaan, jossa on tarpeeksi tilaa työkappaleiden vaivattomaan käsittelyyn. Ahtaat, pimeät tilat ja epätasainen, liukas lattia voivat johtaa tapaturmiin.
- ▶ **Poista sahanpurut säännöllisin väliajoin sahapöydän alta ja/tai pölynpoistolaitteesta. Pidä saha puhtaana.** Kertynyt sahanpuru on palonarkaa ja voi syttyä itsestään.
- ▶ **Pöytäsaaha on kiinnitettävä kunnolla.** Sahapöytä, jota ei ole varmistettu asianmukaisesti, voi liikkua tai kallistua.
- ▶ **Poista työkalut, puupalat, yms. pöydältä ennen kuin käynnistät pöytäsaahan.** Epäjärjestys tai mahdollinen jumittuminen voivat aiheuttaa vaaraa.
- ▶ **Käytä aina sahanteriä, joiden laikkareikä on oikean kokoinen ja muotoinen (vinoneliö tai pyöreä).** Jos sahanterät eivät ole yhteensopivia sahan kiinnityskohdan kanssa, ne pyöriivät epätasaisesti ja johtavat hallinnan menettämiseen.

- ▶ **Älä missään tapauksessa käytä vaurioituneita tai väärän kokoisia sahanterän kiinnitystarvikkeita (esimerkiksi laipat, sahanterän aluslevyt, pultit tai mutterit).** Nämä kiinnitysvälineet on suunniteltu nimenomaisesti sahaasi varten ja ne takaavat sen turvallisen toiminnan sekä optimaalisen tehon.
- ▶ **Älä missään tapauksessa seiso sahapöydän päällä. Älä käytä sitä astinjakkarana.** On olemassa vakavien tapaturmien vaara, jos työkalu kaatuu tai koskettaa terää vahingossa.
- ▶ **Varmista sahanterän asennuksessa, että terä pyörii oikeaan suuntaan. Älä käytä pöytäsaahassa katkaisu-, harja- tai hiomalaikkoja.** Sahanterän epäasianmukainen asennus tai ei-suositeltujen tarvikkeiden käyttö voi johtaa vakaviin tapaturmiin.

Lisäturvallisuusohjeet

- ▶ **Käytä suojakäsineitä, kun asennat sahanterän.** Loukkaantumisaara.
- ▶ **Älä käytä HSS-teräksestä valmistettuja sahanteriä.** Nämä sahanterät voivat helposti murtua.
- ▶ **Älä missään tapauksessa käytä sähkötyökalua ilman pöydän sisälevyä. Vaihda pöydän sisälevy, jos se on vioittunut.** Sahanterä aiheuttaa loukkaantumisaaran, jos saha ei ole kunnossa olevaa pöydän sisälevyä.
- ▶ **Pidä työpiste siistinä.** Pölyseokset ovat erityisen vaarallisia. Kevytmetallipöly saattaa syttyä palamaan tai räjähtää.
- ▶ **Valitse työstettävälle materiaalille soveltuva sahanterä.**
- ▶ **Käytä vain sahanteriä, jotka ovat tämän käyttöoppaan ja sähkötyökalun tietojen mukaisia ja testattu ja merkitty standardin EN 847-1 mukaan.**
- ▶ **Käytä vain sellaisia sahanteriä, joita tämän sähkötyökalun valmistaja suosittelee ja jotka sopivat työstettävälle materiaalille.**
- ▶ **Ohjaa työkappale vain moottorin käydessä sahanterää vasten.** Muuten syntyy takaiskuvaara, jos sahanterä jumittuu työkappaleeseen.

Symbolit

Seuraavat symbolit voivat olla tärkeitä sähkötyökalun käytön yhteydessä. Opettele symbolit ja niiden merkitys. Symbolien oikean tulkinnan myötä pystyt käyttämään sähkötyökalua paremmin ja turvallisemmin.

Symbolit ja niiden merkitys



Pidä kädet poissa sahausalueelta, kun sähkötyökalu on käynnissä. Loukkaantumisaara, jos kosketat sahanterää.

Symbolit ja niiden merkitys



Käytä pölysuojainta.

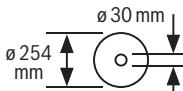


Käytä kuulosuojainta. Melu saattaa johtaa kuuroutumiseen.

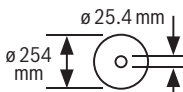


Käytä suojalaseja.

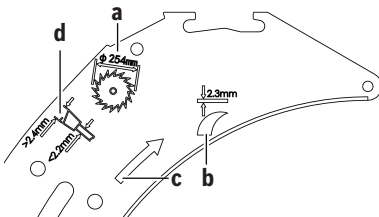
3 601 M30 502
3 601 M30 532
3 601 M30 562
3 601 M30 572



3 601 M30 542
3 601 M30 5B2



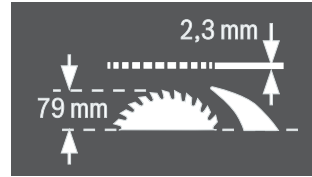
Huomioi sahanterän mitat. Reiän halkaisijan täytyy sopia välyksettä teräkarraan. Jos supistuskappaleiden käyttö on välttämätöntä, varmista, että supistuskappaleen mitat sopivat sahanterän terärungon paksuudelle, reiän halkaisijalle ja teräkaran halkaisijalle. Käytä mieluiten sahanterän mukana toimitettuja supistuskappaleita. Sahanterän halkaisijan täytyy vastata symbolissa ilmoitettua mitta.



- a** Sahanterän suurin sallittu halkaisija on 254 mm.
- b** Halkaisuveitsen paksuus on 2,3 mm.
- c** Hampaiden leikkusuunnan (sahanterän nuolen suunta) täytyy olla sama kuin halkaisuveitsen nuolen suunta.
- d** Varmista sahanterän vaihdon yhteydessä, että sahausurran leveys on vähintään 2,4 mm ja että sahanterän rungon

Symbolit ja niiden merkitys

paksuus on korkeintaan 2,2 mm. Muuten halkaisuveitsi saattaa jumittua työkappaleeseen.



Halkaisuveitsen paksuus on 2,3 mm.

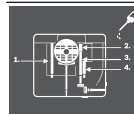
Työkappaleen suurin mahdollinen korkeus on 79 mm.

**Vasen puoli:**

näyttää vivun kiertosuunnan sahanterän laskua (**kuljetusasento**) ja nostoa (**käyttöasento**) varten.

Oikea puoli:

näyttää lukitusvivun asennon sahanterän lukitusta ja pystysuuntaisen jirrikulman (käännettävä sahanterä) säätöä varten.



Voitele sähkötyökalua tarvittaessa merkityistä kohdista.



Suojausluokan II työkaluissa on vahvistettu tai kaksinkertaisesti eristetty runko.



Valmistaja vahvistaa CE-merkin avulla, että sähkötyökalu täyttää voimassa olevien EU-direktiivien vaatimukset.

Tuotteen ja ominaisuuksien kuvaus



Lue kaikki turvallisuus- ja käyttöohjeet. Turvallisuus- ja käyttöohjeiden noudattamatta jättäminen voi johtaa sähköiskuun, tulipaloon ja/ tai vakavaan loukkaantumiseen.

Huomioi käyttöohjeiden etuosan kuvat.

Määräystenmukainen käyttö

Sähkötyökalu on tarkoitettu kovan ja pehmeän puun sekä lastu- ja kuitulevyjen suoraan pituus- ja poikittaissahaukseen pöytäkonena. Sillä voi sahata vaakasuuntaisia jirrikulmia -60° ... $+60^{\circ}$ välillä sekä pystysuuntaisia jirrikulmia -2° ... 47° välillä.

Asiaankuuluvia sahanteriä käyttämällä sahalla voi sahata alumiiniprofileja ja muoviva.

Kuvatut osat

Kuvattujen osien numerointi viittaa kuvasivulla olevaan sähkötyökalun kuvaan.

- | | |
|--|---|
| <p>(1) Suuntaisohjaimen ohjausura</p> <p>(2) Asteikko, joka osoittaa sahanterän etäisyyden suuntaisohjaimeseen</p> <p>(3) Kulmaohjain</p> <p>(4) Kädensijat</p> <p>(5) Kulmaohjaimen ohjausura</p> <p>(6) Suojus</p> <p>(7) Halkaisuveitsi</p> <p>(8) Sahapöytä</p> <p>(9) Suuntaisohjain</p> <p>(10) Suuntaisohjaimen V-ohjausura sahapöydässä</p> <p>(11) Asennusreiät</p> <p>(12) Kantokahva</p> <p>(13) Sahapöydän levennysosa</p> <p>(14) Kiinnityslaatta työpenkille GTA 600</p> <p>(15) Sahapöydän levennysosan kiinnityskahva</p> <p>(16) Lukitusvipu pystysuuntaisen jiirikulman säätöön</p> <p>(17) Käsipyörä</p> <p>(18) Sahanterän nosto- ja laskuvipu</p> <p>(19) Käynnistyskytkimen suojakansi</p> <p>(20) Kuusiokoloavain (2 mm)</p> <p>(21) Kuusiokoloavain (5 mm)</p> <p>(22) Lenkkiavain (23 mm)</p> <p>(23) Työntöpalikka</p> <p>(24) Suuntaisohjaimen kiristysvoiman säätöruuvi</p> <p>(25) Pöydän sisäosa</p> <p>(26) Sahanterä</p> <p>(27) Luuppi</p> <p>(28) Profiilikisko</p> <p>(29) Johtopidin</p> <p>(30) Lisäsuuntaisohjaimen säilytyspidin</p> <p>(31) Purunpoistoputki</p> <p>(32) Imuadapteri</p> <p>(33) Suojuksen säilytyspidike</p> <p>(34) Halkaisuveitsen kiristysvipu</p> <p>(35) Halkaisuveitsen kohdistustapit</p> <p>(36) Aukot pöydän sisäosalle</p> <p>(37) Suojuksen kiristysvipu</p> | <p>(38) Suojuksen ohjaintappi</p> <p>(39) Suuntaisohjaimen kiinnityskahva</p> <p>(40) Suuntaisohjaimen V-ohjain</p> <p>(41) Lisäsuuntaisohjain</p> <p>(42) "Lisäsuuntaisohjain"-kiinnityssarja</p> <p>(43) Kulmaohjaimen ohjauskisko</p> <p>(44) "Profiilikisko"-kiinnityssarja</p> <p>(45) Purunpoistoputken kiinnitysruuvi</p> <p>(46) Kiinnitysmutteri</p> <p>(47) Karan lukitusvipu</p> <p>(48) Kiristyslaippa</p> <p>(49) Teräkara</p> <p>(50) Kiinnityslaippa</p> <p>(51) Kulmaosoitin (pystysuuntainen)</p> <p>(52) Jiirikulman (pystysuuntainen) asteikko</p> <p>(53) Vapaavalintaisen jiirikulman (vaakasuuntainen) lukkonuppi</p> <p>(54) Kulmaohjaimen kulmaosoitin</p> <p>(55) Sahapöydän etäisyydenosoitin</p> <p>(56) Käynnistyspainike</p> <p>(57) Profiilikiskon kiinnitysmutteri</p> <p>(58) Ristiuruuvi 0°:een rajoittimen säätöön</p> <p>(59) 0°:een jiirikulman (pystysuuntainen) rajoitin</p> <p>(60) Kulmaosoittimen (pystysuuntainen) ruuvi</p> <p>(61) Ristiuruuvi 45°:een rajoittimen säätöön</p> <p>(62) 45°:een jiirikulman (pystysuuntainen) rajoitin</p> <p>(63) Sahanterän etuosan suuntaissäädön kuusiokoloruuvi (5 mm)</p> <p>(64) Sahanterän takaosan suuntaissäädön kuusiokoloruuvi (5 mm)</p> <p>(65) Sahapöydän etäisyydenosoittimen ruuvi</p> <p>(66) Kuusiokoloruuvi (5 mm) suuntaisohjaimen yhden-suuntaisuuden säätöön</p> <p>(67) Suuntaisohjaimen etäisyydenosoittimen ruuvi</p> <p>(68) Pöydän sisäosan säätöruuvi</p> <p>(69) "Lisäsuuntaisohjain"-kiinnityssarjan säilytyspidike</p> <p>(70) Imuadapterin säilytyspidin</p> <p>(71) Kiinnitysmutteri lenkkiavaimelle ja työntöpalikan ripustamiseen</p> <p>(72) Kuusiokoloavaimen säilytyspidike</p> <p>(73) Kulmaohjaimen säilytyspidin</p> |
|--|---|

Tekniset tiedot

Pöytäpyörösaha	GTS 10 J	GTS 10 J	GTS 10 J
Tuotenumero	3 601 M30 502 3 601 M30 572	3 601 M30 532	3 601 M30 562
Nimellisotehdo	W	1 800	1 650

Pöytäpyörösaha		GTS 10 J	GTS 10 J	GTS 10 J
Nimellisjännite	V	220-240	230	110
Taajuus	Hz	50/60	50/60	50/60
Tyhjäkäyntikierrosluku	min ⁻¹	3 650	3 650	3 650
Käynnistysvirran rajoitin		●	●	●
Paino EPTA-Procedure 01:2014 -ohjeiden mukaan	kg	26,2	26,2	26,2
Suojausluokka		□/II	□/II	□/II
Mitat (mukaan lukien laitteen irrotettavat osat)				
leveys x syvyys x korkeus	mm	640 x 706 x 330	640 x 706 x 330	640 x 706 x 330
Sopivien sahanterien mitat				
Sahanterän läpimitta	mm	254	254	254
Terärungon paksuus	mm	< 2,2	< 2,2	< 2,2
Hampaiden min. paksuus/haritus	mm	> 2,4	> 2,4	> 2,4
Reiän läpimitta	mm	30	30	30

Pöytäpyörösaha		GTS 10 J	GTS 10 J
Tuotenumero		3 601 M30 542	3 601 M30 5B2
Nimellisottoteho	W	1 800	1 800
Nimellisjännite	V	220-240	220
Taajuus	Hz	50/60	60
Tyhjäkäyntikierrosluku	min ⁻¹	3 650	3 650
Käynnistysvirran rajoitin		●	●
Paino EPTA-Procedure 01:2014 -ohjeiden mukaan	kg	26,2	26,2
Suojausluokka		□/II	□/II
Mitat (mukaan lukien laitteen irrotettavat osat)			
leveys x syvyys x korkeus	mm	640 x 706 x 330	640 x 706 x 330
Sopivien sahanterien mitat			
Sahanterän läpimitta	mm	254	254
Terärungon paksuus	mm	< 2,2	< 2,2
Hampaiden min. paksuus/haritus	mm	> 2,4	> 2,4
Reiän läpimitta	mm	25,4	25,4

Työkappaleen enimmäismitat: (katso "Työkappaleen enimmäismitat", Sivü 170)

Tiedot koskevat 230 V:n nimellisjännitetä [U]. Tästä poikkeavien jännitteiden ja maakohtaisten mallien yhteydessä nämä tiedot voivat vaihdella.

Melupäästöt

Melupäästöarvot on määrätty standardin **EN 62841-3-1** mukaan.

Tyypillinen sähkötyökalun A-painotettu melutaso: äänenpainetaso **111 dB(A)**; äänentehotaso **124 dB(A)**. Epävarmuus **K = 3 dB**.

Käytä kuulosuojaimia!

Näissä ohjeissa ilmoitettu meluarvo on mitattu standardoidun mittausmenetelmän mukaan ja sitä voidaan käyttää sähkötyökalujen keskinäiseen vertailuun. Se soveltuu myös melupäästöjen alustavaan arviointiin.

Ilmoitettu melupäästöarvo vastaa sähkötyökalun pääasiallisia käyttötapoja. Melupäästö saattaa kuitenkin poiketa ilmoitetusta arvosta, jos sähkötyökalua käytetään toisiin töihin,

muilla käyttötarkoituksilla tai riittämättömästi huollettuna.

Tämä saattaa suurentaa koko työskentelyajan melupäästöjä huomattavasti.

Melupäästöjen tarkaksi arvioimiseksi on huomioitava myös ne ajat, jolloin laite on sammutettuna tai tyhjäkäynnillä.

Tämä voi vähentää huomattavasti koko työskentelyajan melupäästöjä.

Asennus

- **Vältä sähkötyökalun tahatonta käynnistymistä. Pistotulppa ei saa olla kiinni virtalähteessä, asennuksen tai muiden sähkötyökaluun kohdistuvien töiden aikana.**

Vakiovarustus

Tarkasta ennen sähkötyökalun ensikäyttöä, että toimitus sisältää kaikki alla luetellut osat:

- Pöytäpyörösaha asennetun sahanterän (26) ja halkaisuveitsen (7) kanssa
- Kulmaohjain (3)
- Profiilikisko (28)
- "Profiilikisko"-kiinnityssarja (44) (ohjainlevy, kiinnitysmutteri, ruuvi ja aluslevy)
- Suuntaisohjain (9)
- Lisäsuuntaisohjain (41)
- "Lisäsuuntaisohjain"-kiinnityssarja (42) (3 kiinnitysruuvia, 3 aluslevyä ja 3 siipimutteria)
- Suojus (6)
- Kuusiokoloavain (21)
- Kuusiokoloavain (20)
- Lenkkiavain (22)
- Työntöpalikka (23)
- Pöydän sisäosa (25)
- Imuadapteri (32)

Huomautus: tarkasta sähkötyökalu mahdollisten vaurioiden varalta.

Suojusten tai lievästi vaurioituneiden osien kunnollinen ja määräraysten mukainen toiminta on tarkastettava ennen sähkötyökalun käytön jatkamista. Tarkasta, että liikkuvat osat toimivat esteettömästi ja jumittumatta ja ettei työkalussa ole viallisia osia. Kaikkien osien täytyy olla oikein paikoillaan ja täyttää kaikki vaatimukset kunnollisen toiminnan varmistamiseksi.

Vaurioituneiden suojusten ja osien korjaus tai vaihto täytyy antaa valtuutetun ammattikorjaamon tehtäväksi.

Yksittäisosien asennus

- Poista varovasti kaikki toimitukseen kuuluvat osat pakkausistaan.
- Poista kaikki pakkausmateriaalit sähkötyökalusta ja mukana toimitetuista tarvikkeista.
- Varmista, että moottorilohkon alla oleva pakkausmateriaali on poistettu.

Runkoon on kiinnitetty seuraavat osat: työntöpalikka (23), lenkkiavain (22), kuusiokoloavaimet (21) ja (20), suuntaisohjain (9), kulmaohjain (3), imuadapteri (32), lisäsuuntaisohjain (41) ja sen kiinnityssarja (42) sekä suojus (6).

- Kun tarvitset näitä tarvikkeita, ota kyseinen osa varovasti pois säilytyspaikastaan.

Halkaisuveitsen kohdistaminen (katso kuvat a1 – a2)

Huomautus: puhdista tarvittaessa kaikki asennettavat osat ennen kohdistamista.

- Kierrä vipua (18) myötäpäivään ääriasentoonsa, kunnes sahanterä (26) on korkeimmassa asennossaan sahapöydän yläpuolella.
- Avaa kiristysvipu (34).
- Työnnä halkaisuveistä (7) kiristysvivun (34) suuntaan, kunnes sitä voi vetää ylöspäin.

- Vedä halkaisuveistä ylöspäin ääriasentoon, niin että se on kohdistettu tarkalleen sahanterän keskelle.
- Anna molempien tappien (35) lukittua halkaisuveitsen alareikiin ja kiristä kiristysvipu (34).

Pöydän sisäosan asennus (katso kuva b)

- Kiinnitä pöydän sisäosa (25) teräkuilun takaosan aukkoihin (36).
- Ohjaa pöydän sisäosaa alaspäin.
- Paina pöydän sisäosaa niin, että se napsahtaa paikalleen teräkuilun etuosaan.

Pöydän sisäosan (25) etupuolen täytyy olla sahapöydän tasalla tai hieman sen alapuolella, takaosan täytyy olla sahapöydän tasalla tai hieman sen yläpuolella (katso "Pöydän sisäosan tason säätäminen (katso kuva N)", Sivü 171).

Suojuksen asennus (katso kuvat c1 – c2)

Huomautus: asenna suojus vain, kun halkaisuveitsi on ylimässä asennossaan tarkalleen sahanterän keskiosan kohdalla (katso kuva a2). Älä asenna suojusta, jos halkaisuveitsi on alimmassa asennossaan (toimitustilassa tai urasahaussa asennossa (katso kuva a1)).

- Löysää kiristysvipua (37) ja ota suojus (6) pois pidikkeestä (33).
- Pidä kädellä kiinni suojuksen (6) teräsuojasta (ylempi metallikisko) ja nosta toisella kädellä kiristysvipua (37) ylöspäin.
- Työnnä ohjaintappia (38) taaksepäin halkaisuveitsen (7) uraan.
- Ohjaa suojusta (6) alaspäin, kunnes teräsuoja (ylempi metallikisko) on yhdensuuntainen sahapöydän (8) pinnan kanssa.
- Paina kiristysvipua (37) alaspäin. Kiristysvivun täytyy lukittua tuntuvasti ja kuuluvasti niin, että suojus (6) on asennettu tukevasti ja luotettavasti paikalleen.

► **Tarkasta ennen jokaista käyttökertaa, että suojus voi liikkua esteettömästi. Älä käytä sähkötyökalua, jos suojus ei liiku esteettömästi eikä sulkeudu välittömästi.**

Suuntaisohjaimen asennus (katso kuva d)

Suuntaisohjaimen (9) voi kohdistaa sahanterän vasemmalle tai oikealle puolelle.

- Avaa suuntaisohjaimen (9) kiinnityskahva (39). Tämän myötä V-ohjain (40) vapautuu kuormituksesta.
- Asenna ensin suuntaisohjain V-ohjaimen kanssa sahapöydän ohjauksuraan (10). Kohdista tämän jälkeen suuntaisohjain sahapöydän etuosan ohjauksuraan (1). Suuntaisohjainta voi tämän jälkeen siirtää vapaasti.
- Lukitse suuntaisohjain painamalla kiinnityskahvaa (39) alaspäin.

Lisäsuuntaisohjaimen asennus (katso kuva e)

Ohuiden työkappaleiden ja pystysuuntaisten jiirikulmien sahausta varten täytyy asentaa lisäsuuntaisohjain (41) suuntaisohjaimen (9).

Lisäsuuntaisohjaimen voi asentaa tarpeen mukaan vasemmalle tai oikealle suuntaisohjaimen (9).

Käytä asennukseen "Lisäsuuntaisohjain"-kiinnityssarjaa (42) (2 kiinnitysruuvia, 2 aluslevyä ja 2 siipimutteria).

- Työnnä kiinnitysruuvi suuntaisohjaimen (9) sivureikien läpi.
- Ruuvien päät toimivat tällöin lisäsuuntaisohjaimen ohjaimina.
- Työnnä lisäsuuntaisohjain (41) kiinnitysruuviin päälle.
- Asenna aluslevyt kiinnitysruuviin ja kiristä ruuvi siipimuttereilla.

Kulmaohjaimen asennus (katso kuvat f1–f2)

- Ohjaa kulmaohjaimen (3) kisko (43) asiaankuuluvaan sahapöydässä olevaan ohjausuraan (5).

Pitkien työkappaleiden paremman tuennan varmistamiseksi kulmaohjainta voi leventää profiilikiskolla (28).

- Asenna tarvittaessa profiilikisko kulmaohjaimen kiinnityssarjalla (44).

Pölyn-/purunpoisto

Työstettävistä materiaaleista syntyvä pöly (esimerkiksi liijypitoinen pinnoite, tietyt puulaadut, kivi ja metalli) voi olla terveydelle vaarallista. Pölyn koskettaminen tai hengittäminen saattaa aiheuttaa käyttäjälle tai lähellä oleville henkilöille allergisia reaktioita ja/tai hengitystiesairauksia.

Tiettyjen pölylaatuojen (esimerkiksi tammi- tai pyökkipöly) katsotaan aiheuttavan syöpää, varsinkin puunsuojaukseen käytettävien lisäaineiden yhteydessä (kromaatti, puunsuojaine). Asbestipitoisia materiaaleja saavat käsitellä vain asiantuntevat ammattilaiset.

- Käytä mahdollisuuksien mukaan materiaalille soveltuvaa pölynpoistoa.
- Huolehdi työkohteen hyvästä tuuletuksesta.
- Suosittelemme käyttämään suodatusluokan P2 hengitysuojanaamaria.

Noudata käsiteltäviä materiaaleja koskevia maakohtaisia määräyksiä.

Pöly, purut ja työkappaleesta murtuneet palat saattavat tukkia pölyn-/purunpoiston.

- Sammuta sähkötyökalu ja irrota pistotulppa pistorasiasta.
- Odota, kunnes sahanterä on pysähtynyt paikalleen.
- Etsi ja poista tukoksen aiheuttaja.

► **Estä pölyn kertyminen työpisteeseen.** Pöly saattaa olla herkästi syttyvää.

► **Alumiinin sahaamisen liittyvän palovaaran takia purunpoistoputki pitää tyhjentää eikä purujen imurointia saa käyttää.**

Purunpoistoputken tyhjennys (katso kuva g)

Työkappalesirujen ja suurikokoisten purujen poistamiseksi voit tyhjentää purunpoistoputken (31).

- Sammuta sähkötyökalu ja irrota pistotulppa pistorasiasta.
- Odota, kunnes sahanterä on pysähtynyt paikalleen.
- Avaa purunpoistoputken kiinnitysruuvi (45) kuusiokoloavaimella (21).
- Vedä purunpoistoputki (31) ulos ja poista työkappalesirut ja purut.

- Asenna purunpoistoputki takaisin sähkötyökaluun.

Pölynpoisto imurilla (katso kuva h)

Käytä mukana toimitettua imuadapteria (32), kun haluat liittää pölynimurin purunpoistoputkeen (31).

- Kytke imuadapteri (32) ja pölynimurin letku kunnolla paikoilleen.

Pölynimurin tulee soveltua työstettävälle materiaalille.

Käytä erikoisimuria, jos imuroit terveydelle erittäin haitallisia, syöpää aiheuttavia tai kuivia pölylaatuja.

Kiinteä tai joustavakäyttöinen asennus

► **Turvallisen toiminnan varmistamiseksi sähkötyökalu täytyy asentaa ennen käyttöä tasaiselle ja tukevalle työtasolle (esim. työpenkki).**

Asennus työtasoon (katso kuva i)

- Kiinnitä sähkötyökalu sopivan ruuviliitoksen avulla työtasoon. Tätä varten työkalussa on reiät (11).

Asennus Bosch-työpenkkiin (katso kuva j)

Bosch-työpenkit (esim. GTA 600) varmistavat säädettävien jalkojen avulla sähkötyökalun tukevan asennon kaikilla alustoilla.

► **Lue kaikki työpenkin mukana toimitetut varoitukset ja käyttöohjeet.** Varoitusten tai käyttöohjeiden noudattamisen laiminlyönti saattaa johtaa sähköiskuun, tulipaloon ja/tai vakavaan loukkaantumiseen.

► **Kokoa työpenkki kunnolla, ennen kuin asennat sähkötyökalun.** Kunnollinen kokoaminen on tärkeää, jotta työpenkki ei missään tapauksessa pääse romahtamaan.

- Asenna sähkötyökalu kuljetusasennossa työpenkille.

Sahanterän vaihto (katso kuvat k1–k4)

► **Irrota pistotulppa pistorasiasta ennen kaikkia sähkötyökaluun kohdistuvia töitä.**

► **Käytä suojakäsineitä, kun asennat sahanterän.** Loukkaantumisvaara.

► **Käytä ainoastaan sahanteriä, joiden suurin sallittu nopeus on sähkötyökalun tyhjäkäyntierroslukua suurempi.**

► **Käytä vain sahanteriä, jotka ovat tämän käyttöoppaan ja sähkötyökalun tietojen mukaisia ja testattu ja merkitty standardin EN 847-1 mukaan.**

► **Käytä vain tämän sähkötyökalun valmistajan suosittelemia ja kyseisen materiaalin työstöön soveltuvia sahanteriä.** Näin varmistat, etteivät sahanterän hampaiden kärjet kuumene liikaa ja sulata työstettävää muovia.

► **Älä käytä HSS-teräksistä valmistettuja sahanteriä.** Nämä sahanterät voivat helposti murtua.

Sahanterän irrotus

- Kierrä vipua (18) myötäpäivään ääriasentoonsa, kunnes sahanterä (26) on korkeimmassa asennossaan sahapöydän yläpuolella.
- Avaa kiristysvipu (37) ja vedä suojus (6) pois halkaisuveitsen (7) urasta.

- Nosta ruuvitalalla pöydän sisäosan (25) etuosaa ja ota se pois teräkuilusta.
- Kierrä kiinnitysmutteria (46) lenkkiavaimella (22) ja vedä samalla karan lukitusvivusta (47), kunnes se lukittuu.
- Pidä karan lukitusvipua vedetyssä asennossa ja ruuvaa kiinnitysmutteri vastapäivään irti.
- Irrota kiristyslaippa (48).
- Irrota sahanterä (26).

Sahanterän asennus

Mikäli tarpeen, puhdista kaikki kiinnitettävät osat ennen asennusta.

- Asenna uusi sahanterä teräkaran (49) kiinnityslaippaan (50).

Huomautus: älä käytä liian pieniä sahanteriä. Sahanterän ja halkaisuveitsen säteittäisvälitys saa olla korkeintaan 3–8 mm.

► Varmista asennuksen yhteydessä, että sahanterän hampaiden sahaussuunta (sahanterään merkitty nuoli) osoittaa samaan suuntaan kuin halkaisuveitsen merkitty nuoli!

- Asenna kiristyslaippa (48) ja kiinnitysmutteri (46).
- Kierrä kiinnitysmutteria (46) lenkkiavaimella (22) ja kiristä samalla karan lukitusvipua (47), kunnes se lukittuu.
- Kiristä kiinnitysmutteri myötäpäivään.
- Asenna pöydän sisäosa (25) takaisin paikalleen.
- Asenna suojus (6) takaisin paikalleen.

Käyttö

► Irrota pistotulppa pistorasiasta ennen kaikkia sähkötyökaluun kohdistuvia töitä.

Sahanterän kuljetus ja käyttöasento

Kuljetusasento

- Ota suojus (6) pois, irrota pöydän sisäosa (25) ja kohdista halkaisuveitsi (7) ala-asentoon. Asenna pöydän sisäosa (25) takaisin paikalleen.
- Kierrä vipua (18) vastapäivään, kunnes sahanterän (26) hampaat ovat sahapöydän (8) alapuolella.
- Työnnä sahapöydän levennysosa (13) kokonaan sisään. Paina kiinnityskahvaa (15) alaspäin. Tämä lukitsee sahapöydän levennysosan.

Käyttöasento

- Kohdista halkaisuveitsi (7) yläasennossa tarkasti sahanterän keskelle, aseta pöydän sisäosa (25) paikalleen ja asenna suojus (6).
- Käännä vipua (18) myötäpäivään, kunnes sahanterän (26) ylähampaat ovat n. 3–6 mm:n verran työkappaletta ylempänä.

Pysty- ja vaakasuuntaisen jiirikulman säätö

Raskaan käytön jälkeen sähkötyökalun perusasetukset täytyy tarkastaa ja tarvittaessa säätää tarkkojen sahaustulosten varmistamiseksi.

Pystysuuntaisen jiirikulman säätö (sahanterä) (katso kuva A)

Pystysuuntaisen jiirikulman säätöalue on -2° ... 47° .

- Löysää lukitusvipua (16) vastapäivään.

Huomautus: kun avaat lukitusvivun kokonaan, sahanterä kääntyy painovoiman vaikutuksesta noin 30 asteen asentoon.

- Vedä tai työnnä käsipyörää (17) kulissia pitkin, kunnes kulmaosoin (51) on haluamasi pystysuuntaisen jiirikulman kohdalla.
- Pidä käsipyörää tässä asennossa ja kiristä lukitusvipu (16).

Perusjiirikulmien 0° ja 45° nopeaa ja tarkkaa säätöä varten työkalussa on tehtaalla asetetut rajoittimet ((59), (62)).

Vaakasuuntaisen jiirikulman säätö (kulmaohjain) (katso kuva B)

Vaakasuuntaisen jiirikulman säätöalue on 60° (vasemmalla) ... 60° (oikealla).

- Avaa lukkonuppi (53), jos se on kiinni.
- Käännä kulmaohjainta, kunnes kulmaosoin (54) on halutun jiirikulman kohdalla.
- Kiristä lukkonuppi (53).

Sahapöydän suurentaminen

Pitkät ja painavat työkappaleet tulee tukea vapaasta päästään.

Sahapöydän levennysosa (katso kuva C)

Sahapöydän levennysosa (13) leventää sahapöytää (8) oikealle enintään 625 mm:n verran.

- Vedä sahapöydän levennysosan kiinnityskahvaa (15) ylöspäin ääriasentoon.
- Vedä sahapöydän levennysosaa (13) halutun pituuden verran ulospäin.
- Paina kiinnityskahvaa (15) alaspäin. Tämän myötä lukitset sahapöydän levennysosan.

Suuntaisohjaimen säätö

Suuntaisohjaimen (9) voi kohdistaa sahanterän vasemmalle (musta asteikko) tai oikealle (hopean värinen asteikko) puolelle. Luupin (27) merkki näyttää asteikolla (2) suuntaisohjaimen säädetyn etäisyyden sahanterään nähden.

Kohdista suuntaisohjain haluamallesi sahanterän puolelle (katso "Suuntaisohjaimen asennus (katso kuva d)", Sivü 166).

Suuntaisohjaimen säätö, kun sahapöytää ei ole vedetty ulos

- Avaa suuntaisohjaimen (9) kiinnityskahvaa (39). Siirrä suuntaisohjainta, kunnes luupin (27) merkki osoittaa halutun etäisyyden sahanterään nähden. Kun sahapöytää ei ole vedetty ulos, noudatetaan hopean värisen asteikon (2) merkintää.
- Lukitse painamalla kiinnityskahvaa (39) alaspäin.

Suuntaisohjaimen säätö, kun sahapöytää on vedetty ulos (katso kuva D)

- Aseta suuntaisohjain sahanterän oikealle puolelle. Siirrä suuntaisohjainta, kunnes lupiin (27) merkki osoittaa ala-asteikon kohtaa 26 cm. Lukitse painamalla kiinnityskahvaa (39) alaspäin.
- Vedä sahapöydän levennysosan kiinnityskahvaa (15) ylöspäin ääriasentoon.
- Vedä sahapöydän levennysosaa (13) ulospäin, kunnes etäisydenosoitin (55) näyttää yläasteikolla halutun etäisyyden sahanterään nähden.
- Paina kiinnityskahvaa (15) alaspäin. Tämän myötä lukitset sahapöydän levennysosan.

Lisäsuuntaisohjaimen säätö (katso kuva E)

Ohuiden työkappaleiden ja pystysuuntaisten jirikulmien sahausta varten täytyy asentaa lisäsuuntaisohjain (41) suuntaisohjaimen (9).

Lisäsuuntaisohjaimen voi asentaa suuntaisohjaimen (9) tarpeen mukaan vasemmalle tai oikealle.

Työkappaleet saattavat sahauksen yhteydessä jumittua suuntaisohjaimen ja sahanterän väliin. Tällöin nouseva terä voi tarttua työkappaleeseen ja singota sen ympäriinsä. Säädä siksi lisäsuuntaisohjain niin, että ohjaimen loppupää on sahanterän etumaisen hampaan ja halkaisuveitsen etureunan välisellä alueella.

- Avaa sitä varten kiinnityssarjan (42) kaikki siipimutterit ja siirrä lisäsuuntaisohjainta, kunnes se on enää kiinni vain kahdella etumaisella ruuvilla.
- Kiristä siipimutterit.

Halkaisuveitsen säätö

Halkaisuveitsi (7) estää sahanterän (26) jumittumisen sahausuraan. Sen avulla vähennetään takaiskun vaaraa, jos sahanterä jumittuu työkappaleeseen.

Varmista siksi aina, että halkaisuveitsi on säädetty oikein:

- Sahanterän ja halkaisuveitsen säteittäisvälys saa olla korkeintaan 3–8 mm.
- Halkaisuveitsen tulee olla sahausuraa kapeampi ja terärunkoa paksumpi.
- Halkaisuveitsen täytyy aina olla samassa linjassa sahanterän kanssa.
- Tavallisia katkaisusahauksia varten halkaisuveitsen täytyy aina olla mahdollisimman korkeassa asennossa.

Halkaisuveitsen korkeuden säätö (katso kuva F)

Urien sahausta varten halkaisuveitsen korkeutta pitää säätää.

► Käytä sähkötyökalua urien ja huulosten sahaukseen vain asianmukaisen suojalaitteen (esimerkiksi tunnelisuojaus, painokampa) kanssa.

- Avaa kiristysvipu (37) ja vedä suojuus (6) pois halkaisuveitsen (7) urasta. Säilytä suojusta asianmukaisessa pidikkeessä (33) rungon luona (katso kuva O1), jotta se ei vaurioidu.

- Kierrä vipua (18) myötäpäivään ääriasentoonsa, kunnes sahanterä (26) on korkeimmassa asennossaan sahapöydän yläpuolella.
- Avaa kiristysvipu (34).
- Vedä halkaisuveitsi irti tapeista (35) (vedä kiristysvipua (34) hieman ulospäin) ja siirrä halkaisuveistä (7) alaspäin ääriasentoonsa.
- Anna molempien tappien (35) lukittua halkaisuveitsen alareikiin ja kiristä kiristysvipu (34).

Käyttöönotto

- **Huomioi sähköverkon jännite!** Virtalähteen jännitteen tulee vastata sähkötyökalun laitekilvessä olevia tietoja.

Käynnistäminen (katso kuva G1)

- Käännä suojakansi (19) ylös.
- Käynnistä moottori vihreällä käynnistyskytkimellä (56).
- Anna suojakannen (19) kääntyä takaisin alas.

Sammuttaminen (katso kuva G2)

- Paina suojakantta (19).

Sähkökatkos

Käynnistyskytkin on ns. nolajännitekytkin, joka estää sähkötyökalun uudelleenkäynnistymisen sähkökatkoksen jälkeen (esim. jos pistotulppa irrotetaan käytön aikana). Kun haluat ottaa sähkötyökalun taas käyttöön, sinun on painettava uudelleen vihreää käynnistyspainiketta (56).

Työskentelyohjeita

Yleisiä sahausohjeita

- **Ennen kaikkia sahausia on varmistettava, ettei sahanterä voi missään vaiheessa koskettaa ohjaimia tai laitteen muita osia.**
- **Käytä sähkötyökalua urien ja huulosten sahaukseen vain asianmukaisen suojalaitteen (esimerkiksi tunnelisuojaus, painokampa) kanssa.**
- **Älä käytä sähkötyökalua rakojen (työkappaleessa päättyvä ura) tekemiseen.**

Suojaa sahanterää iskulta ja kolhuilta. Älä kohdistaa sahanterään sivusuuntaista rasitusta.

Halkaisuveitsen tulee olla kohdakkain sahanterän kanssa, jotta työkappale ei jumitu.

Älä missään tapauksessa sahaa kieroja työkappaleita. Työkappaleessa on aina oltava suora reuna, jonka voi painaa suuntaisohjainta vasten.

Pidä työntöpalikkaa aina säilytyspaikassaan sähkötyökalussa.

Käyttäjän sijainti (katso kuva H)

- **Älä missään tapauksessa seiso samassa linjassa sahanterän kanssa. Seiso aina sivussa sahanterän ohjaimen puolella.** Takapotku voi singota työkappaleen suurella nopeudella sahan edessä ja sahanterän kanssa samassa linjassa seisovia henkilöitä kohden.
- Pidä kädet, sormet ja käsivarret loitolla pyöriävästä sahanterästä.

Huomioi tällöin seuraavat ohjeet:

- ota molemmin käsin kiinni työkappaleesta ja paina sitä tukevasti sahapöytää vasten.
- Käytä ohuiden työkappaleiden ja pystysuuntaisten jiirikulmien sahaamiseen aina mukana toimitettua työntöpalikkaa (23) ja lisäsuuntaisohjainta (41).

Työkappaleen enimmäismitat

Pystysuuntainen jiirikulma	Työkappaleen maks. korkeus [mm]
0°	79
45°	56

Sahaaminen

Suoralinjainen sahaaminen

- Säädä suuntaisohjain (9) halutulle sahausleveydelle (katso "Suuntaisohjaimen säätö", Sivut 168).
- Aseta työkappale sahapöydälle suojuksen (6) eteen.
- Nosta tai laske sahanterää vivulla (18), kunnes sahanterän (26) ylähampaat ovat n. 3–6 mm:n verran työkappalelta ylempänä.
- Käynnistä sähkötyökalu.
- Sahaa tasaisesti työkappaleen läpi. Jos painat liian voimakkaasti, teräkärrjet saattavat ylikuumentua ja työkappale voi vahingoittua.
- Sammuta sähkötyökalu ja odota, kunnes sahanterä on pysähtynyt paikalleen.

Pystysuuntaisen jiirikulman sahaaminen

- Säädä haluamasi sahanterän pystysuuntainen jiirikulma. Kun sahanterä on kallellaan vasemmalle, ohjaimen täytyy olla sahanterän oikealla puolella.
- Noudata työvaiheita, jotka on kuvattu kohdassa: (katso "Suoralinjainen sahaaminen", Sivut 170)

Vaakaasuuntaisen jiirikulman sahaaminen (katso kuva I)

- Säädä haluamasi vaakaasuuntainen jiirikulma kulmaohjaimen (3).
- Aseta työkappale profiilikiskoa (28) vasten. Profiili ei saa olla sahauslinjalla. Avaa tässä tapauksessa kiinnitysmutterit (57) ja siirrä profiilikiskoa.
- Nosta tai laske sahanterää vivulla (18), kunnes sahanterän (26) ylähampaat ovat n. 3–6 mm:n verran työkappalelta ylempänä.
- Käynnistä sähkötyökalu.
- Paina työkappalelta kädellä profiilikiskoa (28) vasten ja siirrä toisella kädellä kulmaohjainta lukkonupin (53) avulla hitaasti ohjainurassa (5) eteenpäin.
- Sammuta sähkötyökalu ja odota, kunnes sahanterä on pysähtynyt paikalleen.

Perusasetusten tarkistus ja säätö

Raskaan käytön jälkeen sähkötyökalun perusasetukset täytyy tarkastaa ja tarvittaessa säätää tarkkojen sahaustulosten varmistamiseksi. Siihen tarvitaan kokemusta ja asianmukaista erikoistyökalua.

Valtuutetut Bosch-huoltopisteet suorittavat nämä tehtävät nopeasti ja luotettavasti.

Perusjiirikulmien 0°/45° (pystysuuntaiset) rajoittimien säätö

- Aseta sähkötyökalu käyttöasentoon.
- Säädä sahanterän pystysuuntainen 0°:een jiirikulma.
- Poista suojuksen (6).

Tarkistus (katso kuva J1)

- Säädä kulmatulkin asennoksi 90° ja aseta se sahapöydälle (8).

Kulmatulkin varren täytyy olla koko pituudeltaan kiinni sahanterässä (26).

Säätäminen (katso kuva J2)

- Avaa ruuvi (58). Sen avulla voi siirtää 0°:een rajoitinta (59).
- Avaa lukitusvipu (16).
- Työnnä käsipyörä (17) 0°:een rajoitinta vasten, kunnes kulmatulkin varsi on koko pituudeltaan kiinni sahanterässä.
- Pidä käsipyörää tässä asennossa ja kiristä lukitusvipu (16).
- Kiristä ruuvi (58).

Jos kulmaosoitin (51) ei ole säädön jälkeen kohdakkain asteikon (52) 0°-merkin kanssa, avaa ruuvi (60) tavanomaisella ristipääruuvivaltalla ja kohdistaa kulmaosoitin 0°-merkkiin.

Toista yllä kuvatut työvaiheet vastaavasti 45°:een pystysuuntaisen jiirikulman säädössä (avaa ruuvi (61) ja siirrä 45°:een rajoitinta (62)). Kulmaosoittimen (51) asentoa ei saa tässä yhteydessä muuttaa.

Sahanterän yhdensuuntaisuus kulmaohjaimen ohjausuriin nähden (katso kuva K)

- Aseta sähkötyökalu käyttöasentoon.
- Poista suojuksen (6).

Tarkistus

- Merkitse lyijykynällä ensimmäinen vasen hammas, joka näkyy takana pöydän sisäosan yläpuolella.
 - Säädä kulmatulkin asennoksi 90° ja aseta se ohjausuran (5) reunaan vasten.
 - Siirrä kulmatulkin vartta, kunnes se koskettaa merkittyä hammasta, ja mittaa sahanterän ja ohjausuran välinen etäisyys.
 - Pyöritä sahanterää, kunnes merkitty hammas on edessä pöydän sisäosan yläpuolella.
 - Siirrä kulmatulkia pitkin ohjausuraa merkattuun sahanterän hampaaseen.
 - Mittaa taas etäisyys sahanterästä ohjausuraan.
- Molempien mitattujen etäisyyksien täytyy olla identtisiä.

Säätäminen

- Avaa sahapöydän alapuolen etuosan kuusiokoloruuvit (63) ja sahapöydän alapuolen takaosan kuusiokoloruuvit (64) mukana toimitetulla kuusiokoloavaimella (21).
- Siirrä varovasti sahanterää, kunnes se on yhdensuuntaisen ohjausuraan (5) nähden.

- Kiristä kaikki ruuvit (63) ja (64).

Sahapöydän etäisyydenosoittimen säätäminen (katso kuva L)

- Aseta suuntaisohjain sahanterän oikealle puolelle. Siirrä suuntaisohjainta, kunnes luupin (27) merkki osoittaa ala-asteikon kohtaa 26 cm.
- Lukitse painamalla kiinnityskahvaa (39) alaspäin.
- Vedä kiinnityskahvaa (15) ylöspäin ääriasentoon ja vedä sahapöydän levennysosaa (13) ulospäin ääriasentoon.

Tarkistus

Etäisyydenosoittimen (55) näyttämän arvon yläasteikolla (2) ja luupin (27) merkinnän osoittaman arvon ala-asteikolla (2) täytyy olla identtisiä.

Säätäminen

- Vedä sahapöydän levennysosaa (13) ulospäin ääriasentoon.
- Löysää ruuvia (65) ristipääruuvitalalla ja kohdistä etäisyydenosoitin (55) 26 cm:n merkkiin yläasteikolla (2).

Suuntaisohjaimen yhdensuuntaisuuden säätäminen (katso kuva M)

- Aseta sähkötyökalu käyttöasentoon.
- Poista suojus (6).
- Avaa suuntaisohjaimen kirstysvipu (39) ja siirrä ohjainta, kunnes se koskettaa sahanterää.

Tarkistus

Suuntaisohjaimen (9) täytyy koskettaa sahanterää koko pituudeltaan.

Säätäminen

- Avaa kuusiokoloruuvit (66) mukana toimitetulla kuusiokoloavaimella (21).
- Liikuta varovasti suuntaisohjainta (9), kunnes se koskettaa sahanterää koko pituudeltaan.
- Pidä suuntaisohjain tässä asennossa ja paina kirstysvipua (39) alaspäin.
- Kiristä kaikki kuusiokoloruuvit (66).

Suuntaisohjaimen kirstysvoiman säätö

Suuntaisohjaimen (9) kirstysvoima voi vähentyä runsaan käytön myötä.

- Kiristä säätöruuvia (24), kunnes suuntaisohjaimen saa taas lukittua kunnolla sahapöytään.

Suuntaisohjaimen luupin säätäminen (katso kuva M)

- Aseta sähkötyökalu käyttöasentoon.
- Poista suojus (6).
- Siirrä suuntaisohjainta (9) oikealta puolelta, kunnes se koskettaa sahanterää.

Tarkistus

Luupin (27) merkinnän täytyy olla kohdakkain asteikon (2) 0 mm:n merkin kanssa.

Säätäminen

- Avaa ruuvi (67) ristipääruuvitalalla ja kohdistä merkintä 0 mm:n merkkiin.

Pöydän sisäosan tason säätäminen (katso kuva N)

Tarkistus

Pöydän sisäosan (25) etusivun täytyy olla sahapöydän tasalla tai vähän sen alapuolella. Takasivun täytyy olla sahapöydän tasalla tai hieman sen yläpuolella.

Säätäminen

- Ota pöydän sisäosa (25) pois.
- Säädä kuusiokoloavaimella (21) neljä säätöruuvia (68) oikean tasoon.

Säilytys ja kuljetus

Laiteosien säilytys (katso kuvat O1 – O5)

Tietyt laiteosat voi kiinnittää kätevästi sähkötyökalun asiaankuuluviin säilytyskohtiin.

- Avaa lisäsuuntaisohjain (41) suuntaisohjaimesta (9).
- Aseta kaikki irrotetut laiteosat rungossa oleviin säilytyspaikkoihin (katso seuraava taulukko).

Kuva	Osa	Säilytyspaikka
O1	Suojus	ripustetaan pidikkeeseen (33) ja kiristetään kirstysvivulla (37)
O2	"Lisäsuuntaisohjain"-kiinnitysarraja (42)	kiinnitetään pidikkeisiin (69)
O2	Imuadapteri (32)	työnnetään kiinni pitimiin (70)
O3	Lenkkiavain (22)	kiinnitetään mutterilla (71) työkalujen säilytyspaikkaan
O3	Työntöpalikka (23)	ripustetaan kiinnitysmutterilla (71) ja työnnetään kiinni
O4	Suuntaisohjain (9)	käännetään ympäri, ripustetaan alakautta ohjainkiskoihin ja lukitaan kiinnityskahvalla (39)
O5	Kuusiokoloavain (21) Kuusiokoloavain (20)	työnnetään pidikkeisiin (72)
O5	Kulmaohjain (3)	työnnetään kiinni pitimiin (73)
O5	Lisäsuuntaisohjain (41)	työnnetään kiinni pitimiin (30) (lyhyt puoli ylöspäin; pitkä puoli taaksepäin)

Sähkötyökalun kantaminen

Seuraavat toimenpiteet on suoritettava ennen sähkötyökalun kuljetusta:

- Aseta sähkötyökalu kuljetusasentoon (katso "Kuljetusasento", Sivut 168).
- Poista kaikki lisätarvikkeet, joita ei voi kiinnittää kunnolla sähkötyökaluun. Kuljeta käyttämättömiä sahanterämieluiten suljetussa kotelossa.
- Työnnä sahapöydän levennysosa (13) kokonaan sisään ja lukitse painamalla kiinnityskahvaa (15) alaspäin.
- Kääri sähköjohto johtopitimen (29) ympärille.
- Käytä nostamiseen ja kuljettamiseen kantokahvoja (12).

- **Κατά** sähkötyökalun kuljetukseen vain kuljetusvarusteita, ei missään tapauksessa suojuksia.

Hoito ja huolto

Huolto ja puhdistus

- **Irrota pistotulppa pistorasiasta ennen kaikkia sähkötyökaluun kohdistuvia töitä.**

Jos virtajohto täytyy vaihtaa, turvallisuussyistä tämän saa tehdä vain **Bosch** tai valtuutettu **Bosch**-sähkötyökalujen huoltopiste.

Puhdistus

- **Pidä sähkötyökalu ja tuuletusaukot puhtaina luotettavan ja turvallisen työskentelyn varmistamiseksi.**

Poista jokaisen työkerän jälkeen pöly ja purut paineilmalla tai siveltimellä.

Sähkötyökalun voitelu



Voiteluaine:

moottoriöljy SAE 10/SAE 20

- Voitele kuvassa näytetyt sähkötyökalun kohdat tarvittaessa (katso kuva P).

Valtuutettu Bosch-huoltopiste suorittaa huolto- ja korjaustyöt nopeasti ja luotettavasti.

Voitelu- ja puhdistusaineet on hävitettävä ympäristöystävällisesti. Huomioi lakimääräykset.

Toimenpiteet melun vähentämiseen

Valmistajan toimenpiteet:

- Pehmeä käynnistys
- Toimitetaan melua vähentävällä sahanterällä

Käyttäjän toimenpiteet:

- Asennus tärinää estävään ja tukevaan työtasoon
- Vähämeluisten sahanterien käyttäminen
- Sahanterän ja sähkötyökalun säännöllinen puhdistus

Lisätarvikkeet

	Tuotenumero
Pölypussi	2 605 411 205
Kulmaohjain	2 610 015 507
Työntöpalikka	2 610 015 022
Työpenkki GTA 600	0 601 B22 001

Sahanterät puun, levyjen, paneelien ja listojen sahaustöihin

Koskee seuraavia tyyppijä:

3 601 M30 502/... 532/... 562/... 572

Sahanterä 254 x 30 mm, 40 ham-masta	2 608 640 443
Sahanterä 254 x 30 mm, 60 ham-masta	2 608 640 444

Koskee seuraavia tyyppijä:

3 601 M30 542/... 5B2

	Tuotenumero
Sahanterä 254 x 25,4 mm, 40 ham-masta	2 608 640 901
Sahanterä 254 x 25,4 mm, 60 ham-masta	2 608 640 902

Asiakaspalvelu ja käyttöneuvonta

Asiakaspalvelu vastaa tuotteisi korjausta ja huoltoa sekä varaosia koskeviin kysymyksiin. Räjätyskuvat ja varaosatiedot ovat myös verkko-osoitteessa:

www.bosch-pt.com

Bosch-käyttöneuvontatiimi vastaa mielellään tuotteita ja tarvikkeita koskeviin kysymyksiin.

Ilmoita kaikissa kyselyissä ja varaosatilauksissa 10-numeroinen tuotenumero, joka on ilmoitettu tuotteen mallikilvessä.

Suomi

Robert Bosch Oy
Bosch-keskushuolto
Pakkalantie 21 A
01510 Vantaa

Voitte tilata varaosat suoraan osoitteesta www.bosch-pt.fi.

Puh.: 0800 98044

Faksi: 010 296 1838

www.bosch.fi

Hävitys

Sähkötyökalu, lisätarvikkeet ja pakkaukset tulee toimittaa ympäristöystävälliseen uusiokäyttöön.



Älä heitä sähkötyökaluja talousjätteisiin!

Koskee vain EU-maita:

Eurooppalaisen käytöstä poistettuja sähkö- ja elektroniikkalaitteita koskevan direktiivin 2012/19/EU ja sitä vastaavan kansallisen lainsäädännön mukaan käyttökeltottomat sähkötyökalut tulee kerätä erikseen ja toimittaa ympäristöystävälliseen uusiokäyttöön.

Ελληνικά

Υποδείξεις ασφαλείας

Γενικές υποδείξεις ασφαλείας για ηλεκτρικά εργαλεία

ΠΡΟΕΙΔΟ-ΠΟΙΗΣΗ

Διαβάστε όλες τις υποδείξεις ασφαλείας, οδηγίες, εικονογραφίες και όλα τα

τεχνικά στοιχεία, που συνοδεύουν αυτό το ηλεκτρικό εργαλείο. Αμείλιες κατά την τήρηση των ακόλουθων

υποδείξεων μπορεί να προκαλέσουν ηλεκτροπληξία, πυρκαγιά και/ή σοβαρούς τραυματισμούς.

Φυλάξτε όλες τις προειδοποιητικές υποδείξεις και οδηγίες για κάθε μελλοντική χρήση.

Ο όρος «ηλεκτρικό εργαλείο» που χρησιμοποιείται στις προειδοποιητικές υποδείξεις αναφέρεται σε ηλεκτρικά εργαλεία που τροφοδοτούνται από το ηλεκτρικό δίκτυο (με ηλεκτρικό καλώδιο) καθώς και σε ηλεκτρικά εργαλεία που τροφοδοτούνται από μπαταρία (χωρίς ηλεκτρικό καλώδιο).

Ασφάλεια στο χώρο εργασίας

- ▶ **Διατηρείτε τον χώρο εργασίας καθαρό και καλά φωτισμένο.** Ρύπανση ή σκοτεινές περιοχές προκαλούν ατυχήματα.
- ▶ **Μην εργάζεστε με το ηλεκτρικό εργαλείο σε περιβάλλον, όπου υπάρχει κίνδυνος έκρηξης, όπως με την παρουσία εύφλεκτων υγρών, αερίων ή σκόνης.** Τα ηλεκτρικά εργαλεία δημιουργούν σπινθηρισμό ο οποίος μπορεί να αναφλέξει τη σκόνη ή τις αναθυμιάσεις.
- ▶ **Όταν χρησιμοποιείτε το ηλεκτρικό εργαλείο, κρατάτε μακριά τα παιδιά και άλλα τυχόν παρευρισκόμενα άτομα.** Σε περίπτωση απόσπασης της προσοχής σας μπορεί να χάσετε τον έλεγχο του εργαλείου.

Ηλεκτρική ασφάλεια

- ▶ **Το φως του ηλεκτρικού εργαλείου πρέπει να ταιριάζει στην πρίζα. Μην τροποποιήσετε το φως με κανέναν τρόπο. Μην χρησιμοποιείτε φως προσαρμογής σε συνδυασμό με γειωμένα ηλεκτρικά εργαλεία.** Αμεταποίητα φως και κατάλληλες πρίζες μειώνουν τον κίνδυνο ηλεκτροπληξίας.
- ▶ **Αποφεύγετε την επαφή του σώματός σας με γειωμένες επιφάνειες, όπως σωλήνες, θερμαντικά σώματα (καλοριφέρ), κουζίνες ή ψυγεία.** Όταν το σώμα σας είναι γειωμένο αυξάνεται ο κίνδυνος ηλεκτροπληξίας.
- ▶ **Μην εκθέτετε τα ηλεκτρικά εργαλεία στη βροχή ή στην υγρασία.** Η διείσδυση νερού σ' ένα ηλεκτρικό εργαλείο αυξάνει τον κίνδυνο ηλεκτροπληξίας.
- ▶ **Μην τραβάτε το καλώδιο. Μην χρησιμοποιείτε το καλώδιο για τη μεταφορά ή το τράβηγμα για την αποσύνδεση του ηλεκτρικού εργαλείου. Κρατάτε το καλώδιο μακριά από θερμότητα, λάδι, κοφτερές ακμές ή κινούμενα εξαρτήματα.** Τυχόν χαλασμένα ή περιπλεγμένα ηλεκτρικά καλώδια αυξάνουν τον κίνδυνο ηλεκτροπληξίας.
- ▶ **Όταν εργάζεστε μ' ένα ηλεκτρικό εργαλείο στην ύπαιθρο, χρησιμοποιείτε καλώδιο επέκτασης (μπάλαντζα) που είναι κατάλληλο και για εξωτερική χρήση.** Η χρήση καλωδίων επιμήκυνσης κατάλληλων για υπαίθριους χώρους ελαττώνει τον κίνδυνο ηλεκτροπληξίας.
- ▶ **Όταν η χρήση του ηλεκτρικού εργαλείου σε υγρό περιβάλλον είναι αναπόφευκτη, τότε χρησιμοποιήστε έναν προστατευτικό διακόπτη διαρροής (διακόπτης FI/RCD).** Η χρήση ενός προστατευτικού διακόπτη διαρροής ελαττώνει τον κίνδυνο ηλεκτροπληξίας.

Ασφάλεια προσώπων

- ▶ **Να είστε σε επαγρύπνηση, δίνετε προσοχή στην εργασία που κάνετε και χρησιμοποιείτε το ηλεκτρικό εργαλείο με περίσκεψη. Μην χρησιμοποιείτε το ηλεκτρικό εργαλείο όταν είστε κουρασμένοι ή υπό την επήρεια ναρκωτικών, οινοπνεύματος ή φαρμάκων.** Μια στιγμή απροσεξία κατά το χειρισμό του ηλεκτρικού εργαλείου μπορεί να οδηγήσει σε σοβαρούς τραυματισμούς.
 - ▶ **Χρησιμοποιείτε τον προσωπικό εξοπλισμό προστασίας. Φοράτε πάντα προστατευτικά γυαλιά.** Ο κατάλληλος προστατευτικός εξοπλισμός, όπως μάσκα προστασίας από σκόνη, αντιοισθητικά υποδήματα ασφαλείας, προστατευτικό κράνος ή ωασιπίδες, ανάλογα με τις εκάστοτε συνθήκες, ελαττώνει τον κίνδυνο τραυματισμών.
 - ▶ **Αποφεύγετε την αθέλητη εκκίνηση. Βεβαιωθείτε, ότι ο διακόπτης είναι στη θέση Off, πριν συνδέσετε το ηλεκτρικό εργαλείο με την πηγή τροφοδοσίας και/ή την μπαταρία καθώς και πριν το παραλάβετε ή το μεταφέρετε.** Όταν μεταφέρετε τα ηλεκτρικά εργαλεία έχοντας το δάχτυλό σας στο διακόπτη ή όταν συνδέσετε τα ηλεκτρικά εργαλεία με την πηγή ρεύματος όταν αυτά είναι ακόμη στη θέση ON, τότε δημιουργείται κίνδυνος τραυματισμών.
 - ▶ **Απομακρύνετε από το ηλεκτρικό εργαλείο τυχόν εξαρτήματα ρύθμισης ή κλειδιά πριν θέσετε το ηλεκτρικό εργαλείο σε λειτουργία.** Ένα εργαλείο ή κλειδί συναρμολογημένο σ' ένα περιστρεφόμενο τμήμα ενός ηλεκτρικού εργαλείου μπορεί να οδηγήσει σε τραυματισμούς.
 - ▶ **Προσέχετε πως στέκεστε. Φροντίζετε για την ασφαλή στάση του σώματός σας και διατηρείτε πάντοτε την ισορροπία σας.** Έτσι μπορείτε να ελέγξετε καλύτερα το ηλεκτρικό εργαλείο σε περιπτώσεις απροσδόκων περιστάσεων.
 - ▶ **Φοράτε σωστή ενδυμασία. Μην φοράτε φαδιά ρούχα ή κοσμήματα. Κρατάτε τα μαλλιά και τα ρούχα σας μακριά από τα κινούμενα εξαρτήματα.** Χαλαρή ενδυμασία, κοσμήματα ή μακριά μαλλιά μπορεί να εμπλακούν στα κινούμενα εξαρτήματα.
 - ▶ **Όταν υπάρχει η δυνατότητα σύνδεσης διατάξεων αναρρόφησης ή συλλογής σκόνης, βεβαιωθείτε ότι αυτές είναι συνδεδεμένες και ότι χρησιμοποιούνται σωστά.** Η χρήση μιας αναρρόφησης σκόνης μπορεί να ελαττώσει τον κίνδυνο που προκαλείται από τη σκόνη.
 - ▶ **Μην εφησυχάζετε σε μια λάθος ασφάλεια και μην αφήσετε τους κανόνες ασφαλείας για τα ηλεκτρικά εργαλεία, ακόμα και όταν μετά από συχνή χρήση είστε εξοικειωμένοι με το εργαλείο.** Ένας απρόσεκτος χειρισμός μπορεί μέσα σε κλάσματα του δευτερολέπτου να οδηγήσει σε σοβαρούς τραυματισμούς.
- Χρήση και φροντίδα των ηλεκτρικών εργαλείων**
- ▶ **Μην υπερφορτώνετε το ηλεκτρικό εργαλείο. Χρησιμοποιήστε το σωστό ηλεκτρικό εργαλείο για την εφαρμογή σας.** Με το κατάλληλο ηλεκτρικό εργαλείο

εργάζεστε καλύτερα και ασφαλέστερα στην αναφερόμενη περιοχή ισχύος.

- ▶ **Μη χρησιμοποιήσετε ποτέ ένα ηλεκτρικό εργαλείο που έχει χαλασμένο διακόπτη On/Off.** Ένα ηλεκτρικό εργαλείο που δεν μπορείτε πλέον να το θέσετε σε λειτουργία και/ή εκτός λειτουργίας είναι επικίνδυνο και πρέπει να επισκευαστεί.
- ▶ **Απουσνδέστε το φις από την πρίζα και/ή απομακρύνετε μια αποσπώμενη μπαταρία από το ηλεκτρικό εργαλείο, προτού εκτελέσετε ρυθμίσεις, αλλάξετε εξαρτήματα ή προτού φυλάξετε το ηλεκτρικό εργαλείο.** Αυτά τα προληπτικά μέτρα ασφαλείας μειώνουν τον κίνδυνο από τυχόν αθέλητη εκκίνηση του ηλεκτρικού εργαλείου.
- ▶ **Φυλάγετε τα ηλεκτρικά εργαλεία που δε χρησιμοποιούνται μακριά από παιδιά και μη επιτρέψτε τη χρήση του ηλεκτρικού εργαλείου σε άτομα που δεν είναι εξοικειωμένα με το ηλεκτρικό εργαλείο ή τις οδηγίες για τη λειτουργία του ηλεκτρικού εργαλείου.** Τα ηλεκτρικά εργαλεία είναι επικίνδυνα όταν χρησιμοποιούνται από άπειρα πρόσωπα.
- ▶ **Συντηρείτε τα ηλεκτρικά εργαλεία και τα εξάρτημα.** Ελέγχετε, αν τα κινούμενα εξαρτήματα είναι σωστά ευθυγραμμισμένα και προσαρμοσμένα ή μήπως έχουν σπάσει τυχόν εξαρτήματα ή οποιαδήποτε άλλη κατάσταση, η οποία επηρεάζει τη λειτουργία του ηλεκτρικού εργαλείου. Σε περίπτωση βλάβης, επισκευάστε το ηλεκτρικό εργαλείο πριν τη χρήση. Η κακή συντήρηση των ηλεκτρικών εργαλείων αποτελεί αιτία πολλών ατυχημάτων.
- ▶ **Διατηρείτε τα εργαλεία κοπής κοφτερά και καθαρά.** Προσεκτικά συντηρημένα κοπτικά εργαλεία σφηνώνουν δυσκολότερα και οδηγούνται ευκολότερα.
- ▶ **Χρησιμοποιείτε τα ηλεκτρικά εργαλεία τα εξαρτήματα κτλ. σύμφωνα με αυτές τις οδηγίες, λαμβάνοντας υπόψη τις συνθήκες εργασίας και τις εργασίες που πρέπει να εκτελεστούν.** Η χρησιμοποίηση των ηλεκτρικών εργαλείων για εργασίες που δεν προβλέπονται γι' αυτά μπορεί να δημιουργήσει επικίνδυνες καταστάσεις.
- ▶ **Διατηρείτε τις λαβές και τις επιφάνειες λαβής στεγνές, καθαρές και ελεύθερες από λάδι και γράσο.** Οι ολισθηρές λαβές και επιφάνειες λαβής δεν επιτρέπουν κανένα ασφαλή χειρισμό και έλεγχο του ηλεκτρικού εργαλείου σε τυχόν απρόβλεπτες καταστάσεις.

Σέρβις

- ▶ **Δώστε το ηλεκτρικό εργαλείο σας για συντήρηση από εξειδικευμένο προσωπικό, χρησιμοποιώντας μόνο γνήσια ανταλλακτικά.** Έτσι εξασφαλίζετε τη διατήρηση της ασφάλειας του ηλεκτρικού εργαλείου.

Οδηγίες ασφαλείας για σταθερά δισκοπρίονα

Υποδείξεις ασφαλείας σχετικά με τους προφυλακτήρες

- ▶ **Διατηρείτε τους προφυλακτήρες στη θέση τους. Οι προφυλακτήρες πρέπει να είναι σε κατάσταση λειτουργίας και σωστά τοποθετημένοι.** Ένας προφυλακτήρας που είναι χαλαρός, κατεστραμμένος ή δε

λειτουργεί σωστά πρέπει να επισκευαστεί ή να αντικατασταθεί.

- ▶ **Χρησιμοποιείτε πάντοτε τον προφυλακτήρα του πριονόδισκου και τη σφήνα διακένου για κάθε εργασία κοπής.** Για τις εργασίες κοπής, στις οποίες ο πριονόδισκος κόβει εντελώς μέσα στο πάχος του επεξεργαζόμενου κομματιού, ο προφυλακτήρας και οι άλλες διατάξεις ασφαλείας βοηθούν στη μείωση του κινδύνου τραυματισμού.
- ▶ **Μετά την ολοκλήρωση μιας εργασίας (όπως κοπές αρμών), η οποία απαιτεί την αφαίρεση του προφυλακτήρα και/ή της σφήνας διακένου, τοποθετήστε αμέσως ξανά το σύστημα προφύλαξης.** Ο προφυλακτήρας και η σφήνα διακένου βοηθούν στη μείωση του κινδύνου τραυματισμού.
- ▶ **Προτού ενεργοποιήσετε τον διακόπτη, βεβαιωθείτε, ότι ο πριονόδισκος δεν έρχεται σε επαφή με τον προφυλακτήρα, τη σφήνα διακένου ή το επεξεργαζόμενο κομμάτι.** Η ακούσια επαφή αυτών των στοιχείων με τον πριονόδισκο μπορεί να οδηγήσει σε μια επικίνδυνη κατάσταση.
- ▶ **Ρυθμίστε τη σφήνα διακένου, όπως περιγράφεται σε αυτό το εγχειρίδιο οδηγιών.** Λάθος διάστημα, εσφαλμένη ρύθμιση της θέσης και ευθυγράμμιση μπορεί να κάνει τη σφήνα διακένου αναποτελεσματική στη μείωση της πιθανότητας ανάκρουσης.
- ▶ **Για να μπορεί να λειτουργήσει η σφήνα διακένου, πρέπει να ενεργεί πάνω στο επεξεργαζόμενο κομμάτι.** Η σφήνα διακένου είναι αναποτελεσματική, κατά την κοπή επεξεργαζόμενων κομματιών, τα οποία είναι πολύ κοντά για να επιτρέπουν τη δράση της σφήνας διακένου. Κάτω από αυτές τις συνθήκες δεν μπορεί να αποτραπεί μια ανάκρουση με τη σφήνα διακένου.
- ▶ **Χρησιμοποιείτε τον κατάλληλο πριονόδισκο για τη σφήνα διακένου.** Για να ενεργεί σωστά η σφήνα διακένου, η διάμετρος του πριονόδισκου πρέπει να ταιριάζει με την αντίστοιχη σφήνα διακένου και το σώμα του πριονόδισκου πρέπει να είναι λεπτότερο από το πάχος της σφήνας διακένου και το πλάτος κοπής του πριονόδισκου πρέπει να είναι μεγαλύτερο από το πάχος της σφήνας διακένου.

Υποδείξεις ασφαλείας για διαδικασίες κοπής

- ▶ **⚠ ΚΙΝΔΥΝΟΣ: Μην τοποθετείτε ποτέ τα δάκτυλα ή τα χέρια σας στην περιοχή ή στην ευθεία του πριονόδισκου.** Μια στιγμή απροσεξίας ή μια ολισθηση θα μπορούσε να κατευθύνει το χέρι σας προς τον πριονόδισκο και να προκαλέσει σοβαρό τραυματισμό.
- ▶ **Πρωθείτε το επεξεργαζόμενο κομμάτι στον πριονόδισκο μόνο αντίθετα στη φορά περιστροφής.** Η προώθηση του επεξεργαζόμενου κομματιού στην ίδια φορά με τη φορά περιστροφής του πριονόδισκου πάνω από τον πάγκο μπορεί να έχει ως αποτέλεσμα το τράβηγμα του επεξεργαζόμενου κομματιού και του χεριού σας πάνω στον πριονόδισκο.
- ▶ **Μη χρησιμοποιείτε ποτέ τον οδηγό φαλτσγωνιάς, για να προωθήσετε το επεξεργαζόμενο κομμάτι στις κατά μήκος κοπές και μη χρησιμοποιείτε τον οδηγό**

παράλληλων ως αναστολέα μήκους στις εγκάρσιες κοπές με τον οδηγό φалτσογωνιάς. Η ταυτόχρονη οδήγηση του επεξεργαζόμενου κομματιού με τον οδηγό παράλληλων και τον οδηγό φалтσογωνιάς αυξάνει την πιθανότητα εμπλοκής του πριονόδισκου και ανάκρουσης.

- ▶ **Στις κατά μήκος κοπές, εφαρμόζετε πάντα τη δύναμη προώθησης του επεξεργαζόμενου κομματιού μεταξύ του οδηγού και του πριονόδισκου. Χρησιμοποιείτε μια ράβδο ώθησης, όταν η απόσταση μεταξύ του οδηγού και του πριονόδισκου είναι μικρότερη από 150 mm και χρησιμοποιείτε έναν τάκο ώθησης, όταν αυτή η απόσταση είναι μικρότερη από 50 mm.** Οι «βοηθητικές διατάξεις εργασίας» κρατούν το χέρι σας σε μια ασφαλή απόσταση από τον πριονόδισκο.
- ▶ **Χρησιμοποιείτε μόνο τη ράβδο ώθησης που παραδίδεται από τον κατασκευαστή ή μια ράβδο ώθησης, κατασκευασμένη σύμφωνα με τις οδηγίες.** Αυτή η ράβδος ώθησης φροντίζει για επαρκή απόσταση του χεριού σας από τον πριονόδισκο.
- ▶ **Μη χρησιμοποιείτε ποτέ μια χαλασμένη ή κομμένη ράβδο ώθησης.** Μια χαλασμένη ράβδος ώθησης μπορεί να σπάσει με αποτέλεσμα να γλιστρήσει το χέρι σας πάνω στον πριονόδισκο.
- ▶ **Μην εκτελείτε καμία εργασία «ελεύθερα με το χέρι».** Χρησιμοποιείτε πάντα είτε τον οδηγό παράλληλων ή τον οδηγό φалтσογωνιάς, για τη σωστή τοποθέτηση και οδήγηση του επεξεργαζόμενου κομματιού. «Ελεύθερα με το χέρι» σημαίνει, ότι χρησιμοποιείτε τα χέρια σας, για τη στήριξη ή την οδήγηση του επεξεργαζόμενου κομματιού, αντί ενός οδηγού παράλληλων ή ενός οδηγού φалтσογωνιάς. Η ελεύθερη με το χέρι κοπή οδηγεί σε κακή ευθυγράμμιση, εμπλοκή και ανάκρουση.
- ▶ **Μην πιάνετε ποτέ γύρω ή πάνω από έναν περιστρεφόμενο πριονόδισκο.** Το πιάσιμο ενός επεξεργαζόμενου κομματιού μπορεί να οδηγήσει σε αθέλητη επαφή με τον κινούμενο πριονόδισκο.
- ▶ **Εξασφαλίστε μια βοηθητική υποστήριξη του επεξεργαζόμενου κομματιού πίσω και/ή στα πλάγια του τραπέζιού πριονίσματος για να παραμένουν τα μακριά και/ή τα πλατιά επεξεργαζόμενα κομμάτια οριζόντια.** Ένα μακρύ και/ή πλατύ επεξεργαζόμενο κομμάτι έχει την τάση να ανατρέπεται στην ακμή του τραπέζιού, προκαλώντας απώλεια ελέγχου, εμπλοκή του πριονόδισκου και ανάκρουση.
- ▶ **Πρωθείτε το επεξεργαζόμενο κομμάτι ομοιόμορφα. Μη λυγίζετε ή μη στρίβετε το επεξεργαζόμενο κομμάτι. Εάν εμφανιστεί εμπλοκή, απενεργοποιήστε αμέσως το εργαλείο, αποσυνδέστε το εργαλείο και μετά αποκαταστήστε την εμπλοκή.** Η εμπλοκή του πριονόδισκου στο επεξεργαζόμενο κομμάτι μπορεί να οδηγήσει σε ανάκρουση ή στην ακινητοποίηση του κινητήρα.
- ▶ **Μην αφαιρέσετε τεμάχια κομμένου υλικού, ενώ το πριόνι είναι σε λειτουργία.** Το κομμένο υλικό μπορεί να έχει παγιδευτεί ανάμεσα στον οδηγό ή στο εσωτερικό μέρος του προφυλακτήρα και στον πριονόδισκο και να τραβηχτούν τα δάκτυλά σας πάνω στον πριονόδισκο.

Απενεργοποιήστε το πριόνι και περιμένετε, μέχρι να ακινητοποιηθεί ο πριονόδισκος, προτού αφαιρέσετε το υλικό.

- ▶ **Για κατά μήκος κοπές σε επεξεργαζόμενα κομμάτια που είναι λεπτότερα από 2 mm, χρησιμοποιείτε έναν πρόσθετο οδηγό που έχει επαφή με την επιφάνεια του τραπέζιού.** Ένα λεπτό επεξεργαζόμενο κομμάτι μπορεί να σφηνώσει κάτω από τον οδηγό παράλληλων και να προκαλέσει μια ανάκρουση.

Αιτίες ανάκρουσης και σχετικές υποδείξεις ασφαλείας

Η ανάκρουση είναι μια ξαφνική αντίδραση του επεξεργαζόμενου κομματιού λόγω ενός σφιζιμού ή μιας εμπλοκής του πριονόδισκου ή λόγω κακής ευθυγράμμισης της γραμμής κοπής στο επεξεργαζόμενο κομμάτι σε σχέση με τον πριονόδισκο ή όταν ένα μέρος του επεξεργαζόμενου κομματιού μπλοκάρει ανάμεσα στον πριονόδισκο και στον οδηγό παράλληλων ή σε κάποιο άλλο σταθερό αντικείμενο.

Στις περισσότερες περιπτώσεις στην ανάκρουση, το επεξεργαζόμενο κομμάτι σηκώνεται από το τραπέζι με το πίσω μέρος του πριονόδισκου και τινάζεται προς τη μεριά του χειριστή.

Η ανάκρουση είναι το αποτέλεσμα λανθασμένης χρήσης του πριονιού και/ή λάθος διαδικασίας χειρισμού ή συνθηκών και μπορεί να αποφευχθεί, λαμβάνοντας τα κατάλληλα προληπτικά μέτρα, όπως αναφέρονται παρακάτω.

- ▶ **Μη στέκεστε ποτέ σε ευθεία γραμμή με τον πριονόδισκο. Τοποθετείτε πάντα το σώμα σας στην ίδια πλευρά του πριονόδισκου που βρίσκεται ο οδηγός.** Η ανάκρουση μπορεί να τινάξει το επεξεργαζόμενο κομμάτι με μεγάλη ταχύτητα προς κάποιον, που βρίσκεται μπροστά και σε ευθεία γραμμή με τον πριονόδισκο.
- ▶ **Μην πιάνετε ποτέ επάνω ή πίσω από τον πριονόδισκο, για να τραβήξετε ή να στρίψετε το επεξεργαζόμενο κομμάτι.** Μπορεί να προκύψει μια αθέλητη επαφή με τον πριονόδισκο ή η ανάκρουση μπορεί να φέρει τα δάκτυλά σας στον πριονόδισκο.
- ▶ **Μην κρατάτε και μην πιέζετε ποτέ το επεξεργαζόμενο κομμάτι που κόβεται πάνω στον περιστρεφόμενο πριονόδισκο.** Η πίεση του επεξεργαζόμενου κομματιού που κόβεται πάνω στον πριονόδισκο προκαλεί εμπλοκή και ανάκρουση.
- ▶ **Ευθυγραμμίστε τον οδηγό παράλληλα με τον πριονόδισκο.** Ένας μη ευθυγραμμισμένος οδηγός πιέζει το επεξεργαζόμενο κομμάτι πάνω στον πριονόδισκο και προκαλεί ανάκρουση.
- ▶ **Σε περίπτωση καλυμμένων κοπών, όπως κοπές αρμών, χρησιμοποιείτε ένα χτένι πίεσης για την οδήγηση του επεξεργαζόμενου κομματιού ενάντια στο τραπέζι και στον οδηγό.** Ένα χτένι πίεσης βοηθά στον έλεγχο του επεξεργαζόμενου κομματιού σε περίπτωση ανάκρουσης.
- ▶ **Υποστηρίξτε τα μεγάλα πάνελ, για να ελαχιστοποιηθεί ο κίνδυνος εμπλοκής του πριονόδισκου και ανάκρουσης.** Τα μεγάλα πάνελ έχουν την τάση να παρουσιάζουν κάμψη προς τα κάτω λόγω του βάρους τους. Το υποστηρίγμα(υποστηρίγματα) πρέπει να τοποθετηθεί(θούν) σε όλα τα σημεία του πάνελ, που προεξέχουν από την επιφάνεια του τραπέζιού.

- ▶ **Προσέχετε ιδιαίτερα, όταν κόβετε ένα επεξεργαζόμενο κομμάτι, που είναι στριμμένο, συγκολλημένο, στρεβλωμένο ή δεν έχει μια ευθεία ακμή για την οδήγηση με έναν οδηγό φαινοσυνώνιας ή κατά μήκος ενός οδηγού.** Ένα στρεβλωμένο, συγκολλημένο ή στριμμένο επεξεργαζόμενο κομμάτι δεν είναι σταθερό και οδηγεί σε κακή ευθυγράμμιση της εγκοπής με τον πριονόδισκο, σε εμπλοκή και ανάκρουση.
- ▶ **Μην κόβετε ποτέ περισσότερα από ένα επεξεργαζόμενα κομμάτια, στρογγυλά κάθεται ή οριζόντια.** Ο πριονόδισκος θα μπορούσε να αρπάξει έναν ή περισσότερα τεμάχια και να προκαλέσει ανάκρουση.
- ▶ **Όταν επανεκκινήσετε ένα πρίονι με τον πριονόδισκο μέσα στο επεξεργαζόμενο κομμάτι, κεντράρετε τον πριονόδισκο στην εγκοπή, έτσι ώστε τα δόντια του πριονιού να μη μαγκώνουν στο υλικό.** Εάν ο πριονόδισκος μπλοκάρει, μπορεί να σηκώσει το επεξεργαζόμενο κομμάτι και να προκύψει ανάκρουση κατά την επανεκκίνηση του πριονιού.
- ▶ **Διατηρείτε τους πριονόδικους καθαρούς, κοφτερούς και αρκετά τσαπραζωμένους.** Μη χρησιμοποιείτε ποτέ στρεβλωμένους πριονόδικους ή πριονόδικους με ραγισμένα ή σπασμένα δόντια. Οι κοφτεροί και σωστά ρυθμισμένοι πριονόδισκοι ελαχιστοποιούν την εμπλοκή, την ακινητοποίηση και την ανάκρουση.

Υποδειξεί ασφαλείας για το χειρισμό σταθερών δισκοπρίονων

- ▶ **Απενεργοποιήστε το σταθερό δισκοπρίονο και αποσυνδέστε το καλώδιο τροφοδοσίας, όταν θέλετε να αφαιρέσετε το ένθετο του τραπέζιου, να αλλάξετε τον πριονόδισκο ή να ρυθμίσετε τη σφήνα διακένου ή τον προφυλακτήρα του πριονόδισκου και όταν το εργαλείο παραμένει χωρίς επίβλεψη.** Τα προληπτικά μέτρα χρησιμεύουν για την αποφυγή των ατυχημάτων.
- ▶ **Μην αφήσετε ποτέ το σταθερό δισκοπρίονο να λειτουργεί χωρίς επίβλεψη.** Απενεργοποιήστε το και μην εγκαταλείψετε το εργαλείο, μέχρι να ακινητοποιηθεί εντελώς. Ένα πρίονι που λειτουργεί χωρίς επίβλεψη, είναι ένας ανεξέλεγκτος κίνδυνος.
- ▶ **Τοποθετήστε το σταθερό δισκοπρίονο σε έναν καλά φωτιζόμενο και επίπεδο χώρο, όπου μπορείτε να διατηρήσετε καλή στάση και ισορροπία.** Θα πρέπει να εγκατασταθεί σε μια θέση, που να προσφέρει αρκετό χώρο για τον εύκολο χειρισμό του μεγέθους του επεξεργαζόμενου κομματιού σας. Άβολες, σκοτεινές περιοχές και ανώμαλα ολισθηρά δάπεδα προκαλούν ατυχήματα.
- ▶ **Καθαρίζετε τακτικά και απομακρύνετε τα πριονίδια κάτω από το τραπέζι πριονίσματος και/ή τη διάταξη συλλογής της σκόνης.** Τα συσσωρευμένα πριονίδια είναι εύφλεκτα και μπορεί να αυτο-αναφλεγούν.
- ▶ **Το σταθερό δισκοπρίονο πρέπει να ασφαλιζεται.** Ένα σταθερό δισκοπρίονο που δεν είναι σωστά ασφαλισμένο, μπορεί να κινηθεί ή να ανατραπεί.
- ▶ **Απομακρύνετε εργαλεία, άχρηστα ξύλα κ.λπ. από το τραπέζι, προτού ενεργοποιήσετε το σταθερό**

δισκοπρίονο. Η απόσπαση της προσοχής ή μια πιθανή εμπλοκή μπορεί να καταστεί επικίνδυνη.

- ▶ **Χρησιμοποιείτε πάντοτε πριονόδικους με σωστό μέγεθος και σχήμα (ρομβοειδές σε αντίθεση με το κυκλικό) όλων του άξονα υποδοχής.** Οι πριονόδισκοι που δεν ταιριάζουν με τα υλικά στερέωσης του πριονιού θα περιστρέφονται έκκεντρα, προκαλώντας την απώλεια του ελέγχου.
- ▶ **Μη χρησιμοποιείτε ποτέ χαλασμένα ή λάθος υλικά στερέωσης του πριονόδισκου, όπως φλάντζες, ροδέλες πριονόδισκων, βίδες ή παξιμάδια.** Αυτά τα υλικά στερέωσης είναι ειδικά σχεδιασμένα για το πρίονι σας, για ασφαλή εργασία και ιδανική απόδοση.
- ▶ **Μην στέκεστε ποτέ πάνω στο σταθερό δισκοπρίονο και μην το χρησιμοποιείτε για σκαμνί.** Εάν το εργαλείο ανατραπεί ή έρθετε σε αθέλητη επαφή με το πριονόδισκο, μπορεί να προκύψουν σοβαροί τραυματισμοί.
- ▶ **Βεβαιωθείτε, ότι ο πριονόδισκος είναι εγκατεστημένος για να περιστρέφεται στη σωστή κατεύθυνση.** Μη χρησιμοποιείτε δίσκους τροχίσματος, συρματόβουρτσες, ή δίσκους λείανσης σε ένα σταθερό δισκοπρίονο. Η μη ενδεδειγμένη συναρμολόγηση του πριονόδισκου ή η χρήση μη συνιστούμενων εξαρτημάτων μπορεί να προκαλέσει σοβαρούς τραυματισμούς.

Πρόσθετες υποδείξεις ασφαλείας

- ▶ **Κατά τη συναρμολόγηση του πριονόδισκου φοράτε προστατευτικά γάντια.** Υπάρχει κίνδυνος τραυματισμού.
- ▶ **Μη χρησιμοποιείτε κανέναν πριονόδισκο από χάλυβα HSS.** Τέτοιοι πριονόδισκοι μπορεί να σπάσουν εύκολα.
- ▶ **Μη χρησιμοποιήσετε ποτέ το ηλεκτρικό εργαλείο χωρίς το ένθετο τραπέζιου.** Αντικαταστήστε ένα τυχόν ελαττωματικό ένθετο τραπέζιου. Χωρίς άμμοιο ένθετο τραπέζιου μπορεί να τραυματιστείτε από τον πριονόδισκο.
- ▶ **Διατηρείτε τη θέση εργασίας σας καθαρή.** Τα μείγματα υλικών είναι ιδιαίτερα επικίνδυνα. Η σκόνη ελαφρών μετάλλων μπορεί να αναφλεγεί ή να εκραγεί.
- ▶ **Να επιλέγετε για το εκάστοτε υλικό τον κατάλληλο πριονόδισκο.**
- ▶ **Χρησιμοποιείτε μόνο πριονόδικους με τα χαρακτηριστικά στοιχεία που αναφέρονται σε αυτές τις οδηγίες λειτουργίας και πάνω στο ηλεκτρικό εργαλείο και έχουν ελεγχθεί σύμφωνα με το πρότυπο EN 847-1 και χαρακτηρίζονται αντίστοιχα.**
- ▶ **Να χρησιμοποιείτε μόνο πριονόδικους που προτείνονται από τον κατασκευαστή αυτού του ηλεκτρικού εργαλείου και είναι κατάλληλοι για το υλικό που θέλετε να επεξεργαστείτε.**
- ▶ **Οδηγείτε το επεξεργαζόμενο κομμάτι μόνο πάνω στον περιστρεφόμενο πριονόδισκο.** Διαφορετικά, όταν ο πριονόδισκος μαγκώσει στο επεξεργαζόμενο κομμάτι, υπάρχει κίνδυνος κλοστήματος.

Σύμβολα

Τα σύμβολα που ακολουθούν μπορεί να έχουν σημασία για το χειρισμό του ηλεκτρικού εργαλείου σας. Παρακαλούμε αποτυπώστε στη μνήμη σας τα σύμβολα και τη σημασία τους. Η σωστή ερμηνεία των συμβόλων συμβάλλει στον καλύτερο και ασφαλέστερο χειρισμό του ηλεκτρικού σας εργαλείου.

Σύμβολα και η σημασία τους



Μη βάζετε τα χέρια σας στην περιοχή πριονίσματος, όταν το ηλεκτρικό εργαλείο βρίσκεται σε λειτουργία.

Κίνδυνος τραυματισμού σε περίπτωση επαφής με τον πριονόδισκο.



Φοράτε μάσκα προστασίας από τη σκόνη.

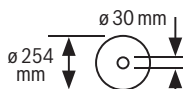


Φοράτε ωταπίδες. Η επίδραση του θορύβου μπορεί να οδηγήσει σε απώλεια της ακοής.

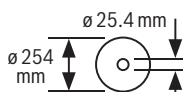


Φοράτε προστατευτικά γυαλιά.

3 601 M30 502
3 601 M30 532
3 601 M30 562
3 601 M30 572



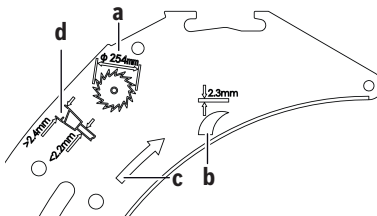
3 601 M30 542
3 601 M30 5B2



Προσέχετε στις διαστάσεις του πριονόδισκου. Η διάμετρος της τρύπας πρέπει να ταιριάζει χωρίς ανοχή (κενό) στον άξονα εργαλείου. Σε περίπτωση που η χρήση συστολών είναι απαραίτητη, προσέξτε, ώστε οι διαστάσεις της συστολής να ταιριάζουν με το πάχος του βασικού στελέχους και με τη διάμετρο της οπής του πριονόδισκου καθώς και με τη διάμετρο του άξονα του εργαλείου. Χρησιμοποιείτε κατά το δυνατόν τις συμπαραδιδόμενες μαζί με τον πριονόδισκο συστολές.

Η διάμετρος του πριονόδισκου πρέπει να αντιστοιχεί στην ένδειξη πάνω στο σύμβολο.

Σύμβολα και η σημασία τους

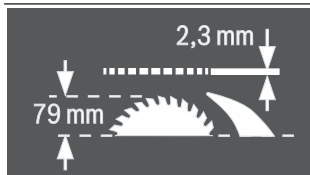


α Η διάμετρος του πριονόδισκου επιτρέπεται να ανέρχεται το πολύ στα 254 mm.

β Το πάχος της σφήνας διακένου ανέρχεται στα 2,3 mm.

γ Η κατεύθυνση κοπής των δοντιών (κατεύθυνση του βέλους πάνω στον πριονόδισκο) πρέπει να ταυτίζεται με την κατεύθυνση του βέλους πάνω στη σφήνα διακένου.

δ Προσέξτε κατά την αλλαγή του πριονόδισκου, να μην είναι το πλάτος κοπής μικρότερο από 2,4 mm και το πάχος του βασικού στελέχους μεγαλύτερο από 2,2 mm. Διαφορετικά υπάρχει κίνδυνος, να μαγκώσει η σφήνα διακένου στο επεξεργαζόμενο κομμάτι.



Το πάχος της σφήνας διακένου ανέρχεται στα 2,3 mm.

Το μέγιστο δυνατό ύψος επεξεργαζόμενου κομματιού ανέρχεται στα 79 mm.

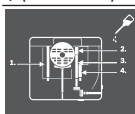


Αριστερή πλευρά:

Δείχνει τη φορά περιστροφής του στροφάλου για το βύθισμα (**θέση μεταφοράς**) και την ανύψωση (**θέση εργασίας**) του πριονόδισκου.

Δεξιά πλευρά:

Δείχνει τη θέση του μοχλού ασφάλισης για το σφίξιμο του πριονόδισκου και κατά τη ρύθμιση της κάθετης φαιτογωνιάς (πριονόδισκος στρεφόμενος).



Όταν χρειάζεται, να λαδώνετε το ηλεκτρικό εργαλείο στις θέσεις που δείχνονται.

Σύμβολα και η σημασία τους

Τα ηλεκτρικά εργαλεία του βαθμού προστασίας II είναι ενισχυμένα ή διπλά μονωμένα.



Με τη σήμανση CE ο κατασκευαστής πιστοποιεί, ότι το ηλεκτρικό εργαλείο συμμορφώνεται με τις ισχύουσες οδηγίες της ΕΕ.

Περιγραφή προϊόντος και ισχύος

Διαβάστε όλες τις υποδείξεις ασφαλείας και τις οδηγίες. Η μη τήρηση των υποδείξεων ασφαλείας και των οδηγιών μπορεί να προκαλέσει ηλεκτροπληξία, πυρκαγιά και/ή σοβαρούς τραυματισμούς.

Προσέξτε παρακαλώ τις εικόνες στο μπροστινό μέρος των οδηγιών λειτουργίας.

Χρήση σύμφωνα με τον προορισμό

Το ηλεκτρικό εργαλείο προορίζεται, συναρμολογημένο επάνω σε μια σταθερή επιφάνεια, για τη διεξαγωγή ίσιων κατά μήκος και εγκάρσιων κοπών σε σκληρά και μαλακά ξύλα καθώς και σε μορισανίδες και ινοσανίδες. Επιπλέον είναι δυνατές οριζόντιες φάλτσογωνιές από -60° έως $+60^\circ$ καθώς και κάθετες φάλτσογωνιές από -2° έως 47° .

Όταν χρησιμοποιήσετε κατάλληλους πριονόδισκους μπορείτε να κόψετε διατομές αλουμινίου και πλαστικά υλικά.

Απεικονιζόμενα στοιχεία

Η απεικόνιση των απεικονιζόμενων στοιχείων αναφέρεται στην απεικόνιση του ηλεκτρικού εργαλείου στη σελίδα γραφικών.

- | | |
|---|--|
| <ul style="list-style-type: none"> (1) Αυλάκι οδηγός για οδηγό παραλλήλων (2) Κλίμακα ρύθμισης απόστασης μεταξύ πριονόδισκου και οδηγού παραλλήλων (3) Γωνιακός οδηγός (4) Εσοχές λαβής (5) Αυλάκι οδηγός του γωνιακού οδηγού (6) Προστατευτικό κάλυμμα (7) Σφήνα (8) Τραπεζί πριονίσματος (9) Οδηγός παραλλήλων (10) Αυλάκι οδηγός V στο τραπέζι πριονίσματος για τον οδηγό παραλλήλων (11) Τρύπες για συναρμολόγηση (12) Λαβή μεταφοράς (13) Διεύρυνση του τραπεζιού πριονίσματος (14) Έλασμα στερέωσης για τραπέζι εργασίας GTA 600 (15) Λαβή σύσφιξης για τη διεύρυνση του τραπεζιού πριονίσματος (16) Μοχλός ασφάλισης για τη ρύθμιση της κάθετης φάλτσογωνιάς | <ul style="list-style-type: none"> (17) Τροχός (18) Στρόφαλος για το ανέβασμα και κατέβασμα του πριονόδισκου (19) Κλαπέτο ασφαλείας του διακόπτη On/Off (20) Κλειδί εσωτερικού εξαγώνου (2 mm) (21) Κλειδί εσωτερικού εξαγώνου (5 mm) (22) Πολυγωνικό κλειδί (23 mm) (23) Ράβδος ώθησης (24) Βίδα ρύθμισης της δύναμης σύσφιξης του οδηγού παραλλήλων (25) Ένθετο τραπεζιού (26) Πριονόδισκος (27) Μεγεθυντικός φακός (28) Ράγα (29) Στήριγμα καλωδίου (30) Σφικτήρας για τη φύλαξη του πρόσθετου οδηγού παραλλήλων (31) Απόρριψη πριονιδιών/αποβλήτων (32) Προσαρμογέας αναρρόφησης (33) Στήριγμα για τη φύλαξη του προστατευτικού καλύμματος (34) Μοχλός σύσφιξης της σφήνας διακένου (35) Πείροι τοποθέτησης της σφήνας διακένου (36) Ανοίγματα για το ένθετο τραπεζιού (37) Μοχλός σύσφιξης του προστατευτικού καλύμματος (38) Πείρος οδηγός του προστατευτικού καλύμματος (39) Λαβή σύσφιξης του οδηγού παραλλήλων (40) Οδηγός V του οδηγού παραλλήλων (41) Πρόσθετος οδηγός παραλλήλων (42) Σετ εξαρτημάτων στερέωσης «Πρόσθετος οδηγός παραλλήλων» (43) Ράγα οδηγός του γωνιακού οδηγού (44) Σετ εξαρτημάτων στερέωσης «Ράγα» (45) Βίδα στερέωσης για την απόρριψη πριονιδιών/αποβλήτων (46) Παξιμάδι σύσφιξης (47) Μοχλός ασφάλισης του άξονα (48) Φλάντζα σύσφιξης (49) Άξονας εργαλείου (50) Φλάντζα υποδοχής (51) Δείκτης γωνίας (κάθετα) (52) Κλίμακα για φάλτσογωνιά (κάθετα) (53) Λαβή ακινητοποίησης για οποιαδήποτε φάλτσογωνιά (οριζόντια) (54) Δείκτης γωνίας στον γωνιακό οδηγό (55) Δείκτης απόστασης, τραπέζι πριονίσματος (56) Πλήκτρο ON (57) Ρικνωτό παξιμάδι για τη ράγα |
|---|--|

- (58) Σταυρόβιδα για τη ρύθμιση του οδηγού 0°
 (59) Οδηγός για φαλτσογωνιά 0°(κάθετα)
 (60) Βίδα για δείκτη γωνίας (κάθετα)
 (61) Σταυρόβιδα για τη ρύθμιση του οδηγού 45°
 (62) Οδηγός για φαλτσογωνιά 45°(κάθετα)
 (63) Βίδες κεφαλής κοίλου εξαγώνου (5 mm) εμπρός για τη ρύθμιση της παραλληλότητας του πριονόδισκου
 (64) Βίδες κεφαλής κοίλου εξαγώνου (5 mm) πίσω για τη ρύθμιση της παραλληλότητας του πριονόδισκου
 (65) Βίδα για δείκτη απόστασης, τραπέζι πριονίσματος
 (66) Βίδες κεφαλής εσωτερικού εξαγώνου (5 mm) για τη ρύθμιση της παραλληλότητας του οδηγού παραλλήλων
- (67) Βίδα για δείκτη απόστασης οδηγού παραλλήλων
 (68) Βίδες ρύθμισης για το ένθετο τραπεζίου
 (69) Στήριγμα για τη φύλαξη του σετ εξαρτημάτων στερέωσης «Πρόσθετος οδηγός παραλλήλων»
 (70) Σφιγκτήρας για τη φύλαξη του προσαρμογέα αναρρόφησης
 (71) Παξιμάδι στερέωσης του πολύγωνου κλειδιού και για ανάρτηση της ράβδου ώθησης
 (72) Στήριγμα για τη φύλαξη του κλειδιού εσωτερικού εξαγώνου
 (73) Σφιγκτήρας για τη φύλαξη του γωνιακού οδηγού

Τεχνικά στοιχεία

Επιτραπέζιο δισκοπρίονο		GTS 10 J	GTS 10 J	GTS 10 J
Κωδικός αριθμός		3 601 M30 502 3 601 M30 572	3 601 M30 532	3 601 M30 562
Όνομαστική ισχύς	W	1.800	1.800	1.650
Όνομαστική τάση	V	220-240	230	110
Συχνότητα	Hz	50/60	50/60	50/60
Αριθμός στροφών χωρίς φορτίο	min ⁻¹	3.650	3.650	3.650
Περιορισμός ρεύματος εκκίνησης		●	●	●
Βάρος κατά ΕΡΤΑ-Procedure 01:2014	kg	26,2	26,2	26,2
Βαθμός προστασίας		□/ II	□/ II	□/ II
Διαστάσεις (συμπεριλαμβανομένων των αφαιρούμενων εξαρτημάτων του εργαλείου)				
Πλάτος x Βάθος x Ύψος	mm	640 x 706 x 330	640 x 706 x 330	640 x 706 x 330

Διαστάσεις για κατάλληλους πριονόδισκους

Διάμετρος πριονόδισκου	mm	254	254	254
Πάχος στελέχους	mm	< 2,2	< 2,2	< 2,2
ελάχιστο πάχος δοντιών/βήματος οδόντωσης	mm	> 2,4	> 2,4	> 2,4
Διάμετρος τρύπας	mm	30	30	30

Επιτραπέζιο δισκοπρίονο		GTS 10 J	GTS 10 J
Κωδικός αριθμός		3 601 M30 542	3 601 M30 5B2
Όνομαστική ισχύς	W	1.800	1.800
Όνομαστική τάση	V	220-240	220
Συχνότητα	Hz	50/60	60
Αριθμός στροφών χωρίς φορτίο	min ⁻¹	3.650	3.650
Περιορισμός ρεύματος εκκίνησης		●	●
Βάρος κατά ΕΡΤΑ-Procedure 01:2014	kg	26,2	26,2
Βαθμός προστασίας		□/ II	□/ II
Διαστάσεις (συμπεριλαμβανομένων των αφαιρούμενων εξαρτημάτων του εργαλείου)			
Πλάτος x Βάθος x Ύψος	mm	640 x 706 x 330	640 x 706 x 330

Διαστάσεις για κατάλληλους πριονόδισκους

Διάμετρος πριονόδισκου	mm	254	254
Πάχος στελέχους	mm	< 2,2	< 2,2

Επιτραπέζιο δισκοπρίονο	GTS 10 J	GTS 10 J
ελάχιστο πάχος δοντιών/βήματος οδόντωσης	mm	> 2,4
Διάμετρος τρύπας	mm	25,4

Μέγιστες διαστάσεις επεξεργαζόμενου κομματιού (βλέπε «Μέγιστες διαστάσεις επεξεργαζόμενου κομματιού», Σελίδα 185)

Τα στοιχεία ισχύουν για μια ονομαστική τάση [U] 230 V. Σε περίπτωση που υπάρχουν αποκλίνοσες τάσεις και στις ειδικές για κάθε χώρα εκδόσεις αυτά τα στοιχεία μπορεί να διαφέρουν.

Πληροφορία για το θόρυβο

Τιμές εκπομπής θορύβου υπολογισμένες κατά **EN 62841-3-1**.

Η σταθμισμένη Α ηχητική στάθμη του ηλεκτρικού εργαλείου ανέρχεται τυπικά στις ακόλουθες τιμές: Στάθμη ηχητικής πίεσης **111 dB(A)**, στάθμη ηχητικής ισχύος **124 dB(A)**. Ανασφάλεια K = **3 dB**.

Φοράτε προστασία ακοής!

Η τιμή εκπομπής θορύβου που αναφέρεται σ' αυτές τις οδηγίες έχει μετρηθεί σύμφωνα με μια διαδικασία μέτρησης τυποποιημένη και μπορεί να χρησιμοποιηθεί στη σύγκριση διαφόρων ηλεκτρικών εργαλείων. Είναι επίσης κατάλληλη για έναν προσωρινό υπολογισμό της εκπομπής θορύβου.

Η αναφερόμενη τιμή εκπομπής θορύβου αντιπροσωπεύει τις βασικές χρήσεις του ηλεκτρικού εργαλείου. Σε περίπτωση, όμως, που το ηλεκτρικό εργαλείο θα χρησιμοποιηθεί διαφορετικά, με μη προτεινόμενα εργαλεία ή χωρίς επαρκή συντήρηση, τότε η τιμή εκπομπής θορύβου μπορεί να είναι και αυτή διαφορετική. Αυτό μπορεί να αυξήσει σημαντικά την εκπομπή θορύβου κατά τη συνολική διάρκεια ολόκληρου του χρονικού διαστήματος που εργάζεστε.

Για την ακριβή εκτίμηση των εκπομπών θορύβου θα πρέπει να λαμβάνονται επίσης υπόψη και οι χρόνοι κατά τη διάρκεια των οποίων το εργαλείο βρίσκεται εκτός λειτουργίας ή λειτουργεί, χωρίς όμως στην πραγματικότητα να χρησιμοποιείται. Αυτό μπορεί να μειώσει σημαντικά τις εκπομπές θορύβου κατά τη συνολική διάρκεια του χρόνου εργασίας.

Συναρμολόγηση

- **Να αποφεύγετε την αθέλητη εκκίνηση του ηλεκτρικού εργαλείου. Κατά τη συναρμολόγηση καθώς και κατά την εκτέλεση οποιονδήποτε εργασιών στο ίδιο το ηλεκτρικό εργαλείο το φως δεν πρέπει να είναι συνδεδεμένο με το ηλεκτρικό δίκτυο.**

Υλικά παράδοσης

Πριν τη θέση σε λειτουργία για πρώτη φορά του ηλεκτρικού εργαλείου ελέγξτε, εάν παραδόθηκαν όλα τα πιο κάτω αναφερόμενα εξαρτήματα:

- Σταθερό δισκοπρίονο με συναρμολογημένο πριονόδισκο (**26**) και σφήνα διακένου (**7**)
- Γωνιακός οδηγός (**3**)
- Ράγα (**28**)
- Σετ εξαρτημάτων στερέωσης «Ράγα» (**44**) (μεταλλικός οδηγός, ρικνωτό παξιμάδι, βίδα, ροδέλα)
- Οδηγός παραλλήλων (**9**)
- Πρόσθετος οδηγός παραλλήλων (**41**)

- Σετ εξαρτημάτων στερέωσης «Πρόσθετος οδηγός παραλλήλων» (**42**) (3 βίδες στερέωσης, 3 ροδέλες, 3 παξιμάδια τύπου πεταλούδας)
- Προστατευτικό κάλυμμα (**6**)
- Κλειδί εσωτερικού εξαγώνου (**21**)
- Κλειδί εσωτερικού εξαγώνου (**20**)
- Πολυγωνικό κλειδί (**22**)
- Ράβδος ώθησης (**23**)
- Ένθετο τραπέζιου (**25**)
- Προσαρμογέας αναρρόφησης (**32**)

Υπόδειξη: Ελέγξτε το ηλεκτρικό εργαλείο για τυχόν βλάβες ή ζημιές.

Πριν συνεχίσετε να χρησιμοποιείτε το ηλεκτρικό εργαλείο πρέπει να ελέγξετε προσεκτικά, αν οι διατάξεις προστασίας και τυχόν εξαρτήματα με μικρές ζημιές λειτουργούν άψογα και σύμφωνα με τον προορισμό τους. Βεβαιωθείτε ότι τα κινητά εξαρτήματα λειτουργούν άριστα και δε σφηνώνουν καθώς και ότι δεν υπάρχουν χαλασμένα εξαρτήματα. Όλα τα εξαρτήματα πρέπει να είναι σωστά συναρμολογημένα και να εκπληρώνουν όλες τις προϋποθέσεις που είναι απαραίτητες για την εξασφάλιση μιας άψογης λειτουργίας.

Χαλασμένες προστατευτικές διατάξεις και χαλασμένα εξαρτήματα πρέπει να προσκομίζονται σε ένα αναγνωρισμένο ειδικό συνεργείο για επισκευή ή αντικατάσταση.

Συναρμολόγηση των επί μέρους τμημάτων

- Βγάλτε όλα τα εξαρτήματα από τη συσκευασία τους.
- Αφαιρέστε προσεκτικά όλα τα υλικά συσκευασίας από το ηλεκτρικό εργαλείο και τα εξαρτήματα που το συνοδεύουν.
- Αφαιρέστε οπωσδήποτε το υλικό συσκευασίας κάτω από τον κινητήρα.

Απευθείας στο κέλυφος είναι στερεωμένα τα ακόλουθα εξαρτήματα του εργαλείου: Ράβδος ώθησης (**23**), πολυγωνικό κλειδί (**22**), κλειδί εσωτερικού εξαγώνου (**21**) και (**20**), οδηγός παραλλήλων (**9**), γωνιακός οδηγός (**3**), προσαρμογέας αναρρόφησης (**32**), πρόσθετος οδηγός παραλλήλων (**41**) με σετ εξαρτημάτων στερέωσης (**42**), προστατευτικό κάλυμμα (**6**).

- Μόλις χρειαστείτε ένα από αυτά τα εξαρτήματα του εργαλείου, αφαιρέστε το προσεκτικά από τη θήκη φύλαξης του.

Τοποθέτηση της σφήνας διακένου (βλέπε εικόνες a1-a2)

Υπόδειξη: Όταν είναι απαραίτητο, καθαρίστε πριν την τοποθέτηση όλα τα προς συναρμολόγηση εξαρτήματα.

- Γυρίστε τον στρόφαλο (**18**) προς τη φορά των δεικτών του ρολογιού μέχρι τέρμα, έτσι ώστε ο πριονόδισκος (**26**) να βρίσκεται στη μέγιστη δυνατή θέση πάνω από το τραπέζι πριονίσματος.

- Λύστε τον μοχλό σύσφιξης **(34)**.
- Σπρώξτε τη σφήνα διακένου **(7)** στην κατεύθυνση του μοχλού σύσφιξης **(34)**, μέχρι να μπορεί να τραβηχτεί προς τα επάνω.
- Τραβήξτε τη σφήνα διακένου εντελώς προς τα επάνω, έτσι ώστε να βρίσκεται ακριβώς πάνω από τη μέση του πριονόδισκου.
- Αφήστε τους δύο πείρους **(35)** να ασφαλισούν στις κάτω τρύπες στη σφήνα διακένου και σφίξτε ξανά τον μοχλό σύσφιξης **(34)** σταθερά.

Συναρμολόγηση του ένθετου τραπεζιού (βλέπε εικόνα b)

- Αγκιστρώστε το ένθετο τραπεζιού **(25)** στα πίσω ανοίγματα **(36)** του καναλιού του εργαλείου.
- Οδηγήστε το ένθετο τραπεζιού προς τα κάτω.
- Πιέστε πάνω στο ένθετο τραπεζιού, μέχρι να ασφαλίσει εμπρός στο κανάλι του εργαλείου.

Η μπροστινή πλευρά του ένθετου τραπεζιού **(25)** πρέπει να είναι ισόπεδα ή λίγο κάτω από το τραπέζι πριονίσματος, η πίσω πλευρά πρέπει να είναι ισόπεδα ή λίγο πάνω από το τραπέζι πριονίσματος (βλέπε «Ρύθμιση του επιπέδου του ένθετου τραπεζιού (βλέπε εικόνα N)», Σελίδα 187).

Συναρμολόγηση του προστατευτικού καλύμματος (βλέπε εικόνες c1–c2)

Υπόδειξη: Συναρμολογήστε το προστατευτικό κάλυμμα μόνο, όταν η σφήνα διακένου είναι τοποθετημένη στην επάνω θέση ακριβώς πάνω από το μέσο του πριονόδισκου (βλέπε εικόνα a2). Μη συναρμολογήσετε το προστατευτικό κάλυμμα, όταν η σφήνα διακένου βρίσκεται στην κάτω θέση (κατάσταση παράδοσης ή θέση για πριόνισμα αυλακιών) (βλέπε εικόνα a1).

- Λύστε τον μοχλό σύσφιξης **(37)** και αφαιρέστε το προστατευτικό κάλυμμα **(6)** από το στήριγμα **(33)**.
- Κρατήστε με το ένα χέρι τον προφυλακτήρα του πριονόδισκου (επάνω μεταλλική ράγα) του προστατευτικού καλύμματος **(6)** σταθερά και με το άλλο χέρι τον μοχλό σύσφιξης **(37)** προς τα επάνω.
- Σπρώξτε τον πείρο οδηγό **(38)** προς τα πίσω στο αυλάκι στη σφήνα διακένου **(7)**.
- Οδηγήστε το προστατευτικό κάλυμμα **(6)** προς τα κάτω, ώπου ο προφυλακτήρας του πριονόδισκου (επάνω μεταλλική ράγα) να είναι **παράλληλος** με την επιφάνεια του τραπεζιού πριονίσματος **(8)**.
- Πιέστε τον μοχλό σύσφιξης **(37)** προς τα κάτω. Ο μοχλός σύσφιξης πρέπει να ασφαλίσει αισθητά και με τον χαρακτηριστικό ήχο και το προστατευτικό κάλυμμα **(6)** να είναι σταθερά και ασφαλώς συναρμολογημένο.
- ▶ **Πριν από κάθε χρήση ελέγχετε, εάν το προστατευτικό κάλυμμα κινείται άψογα. Μη χρησιμοποιήσετε το ηλεκτρικό εργαλείο, όταν το προστατευτικό κάλυμμα δεν κινείται ελεύθερα και δεν κλείνει αμέσως.**

Συναρμολόγηση του οδηγού παραλλήλων (βλέπε εικόνα d)

Ο οδηγός παραλλήλων **(9)** μπορεί να τοποθετηθεί είτε αριστερά ή δεξιά του πριονόδισκου.

- Λύστε τη λαβή σύσφιξης **(39)** του οδηγού παραλλήλων **(9)**. Έτσι ανακουφίζεται ο οδηγός V **(40)**.
- Τοποθετήστε πρώτα τον οδηγό παραλλήλων με τον οδηγό V στο αυλάκι οδηγό **(10)** του τραπεζιού πριονίσματος. Τοποθετήστε μετά τον οδηγό παραλλήλων στο μπροστινό αυλάκι οδηγό **(1)** του τραπεζιού πριονίσματος. Τώρα μπορείτε να μετακινήσετε τον οδηγό παραλλήλων σύμφωνα με την επιθυμία σας.
- Για το σφίξιμο του οδηγού παραλλήλων πατήστε τη λαβή σύσφιξης **(39)** προς τα κάτω.

Συναρμολόγηση του πρόσθετου οδηγού παραλλήλων (βλέπε εικόνα e)

Για το πριόνισμα λεπτών επεξεργαζόμενων κομματιών και για το πριόνισμα κάθετων φαλτσωνιών πρέπει να συναρμολογήσετε τον πρόσθετο οδηγό παραλλήλων **(41)** στον οδηγό παραλλήλων **(9)**.

Ο πρόσθετος οδηγός παραλλήλων ανάλογα με τις ανάγκες μπορεί να συναρμολογηθεί αριστερά ή δεξιά του οδηγού παραλλήλων **(9)**.

Χρησιμοποιείτε για τη συναρμολόγηση το σετ εξαρτημάτων στερέωσης «Πρόσθετος οδηγός παραλλήλων» **(42)** (2 βίδες στερέωσης, 2 ροδέλες, 2 παξιμάδια τύπου πεταλούδας).

- Σπρώξτε τις βίδες στερέωσης μέσα στις πλευρικές τρύπες στον οδηγό παραλλήλων **(9)**.
- Οι κεφαλές των βιδών συμβάλλουν στον οδηγό του πρόσθετου οδηγού παραλλήλων.
- Σπρώξτε τον πρόσθετο οδηγό παραλλήλων **(41)** πάνω στις κεφαλές των βιδών στερέωσης.
- Τοποθετήστε τις ροδέλες στις βίδες στερέωσης και σφίξτε τις βίδες με τη βοήθεια των παξιμαδιών τύπου πεταλούδας σταθερά.

Συναρμολόγηση του γωνιακού οδηγού (βλέπε εικόνες f1–f2)

- Οδηγήστε τη ράγα **(43)** του γωνιακού οδηγού **(3)** σε ένα από τα προβλεπόμενα γι' αυτό αυλάκια οδηγού **(5)** του τραπεζιού πριονίσματος.

Για την καλύτερη έδραση μεγάλου μήκους επεξεργαζόμενων κομματιών μπορεί να διευρυνθεί ο γωνιακός οδηγός με τη ράγα **(28)**.

- Συναρμολογήστε, όταν χρειάζεται, τη ράγα με τη βοήθεια του σετ εξαρτημάτων στερέωσης **(44)** στον γωνιακό οδηγό.

Αναρρόφηση σκόνης/ροκανιδιών

Η σκόνη από ορισμένα υλικά, π.χ. από μολυβδόχες μογιές, από μερικά είδη ξύλου, από ορυκτά υλικά και από μέταλλα μπορεί να είναι ανθυγιεινή. Η επαφή με τη σκόνη ή/και η εισπνοή της μπορεί να προκαλέσει αλλεργικές αντιδράσεις ή/και ασθένειες των αναπνευστικών οδών του χρήστη ή τυχόν παρευρισκομένων ατόμων.

Ορισμένα είδη σκόνης, π.χ. σκόνη από ξύλο βελανιδιάς ή οξιάς θεωρούνται καρκινογόνα, ιδιαίτερα σε συνδυασμό με διάφορα συμπληρωματικά υλικά που χρησιμοποιούνται στην κατεργασία ξύλων (ενώσεις χρωμίου, ξυλοπροστατευτικά μέσα). Η κατεργασία αμιαντούχων υλικών επιτρέπεται μόνο σε ειδικά εκπαιδευμένα άτομα.

- Να χρησιμοποιείτε κατά το δυνατό για το εκάστοτε υλικό την κατάλληλη αναρρόφηση.
- Να φροντίζετε για τον καλό αερισμό του χώρου εργασίας.
- Σας συμβουλεύουμε να φοράτε μάσκες αναπνευστικής προστασίας με φίλτρο κατηγορίας P2.

Να τηρείτε τις διατάξεις που ισχύουν στη χώρα σας για τα διάφορα υπό κατεργασία υλικά.

Η αναρρόφηση σκόνης και πριονιδίων μπορεί να μπλοκαριστεί από τη σκόνη, τα πριονίδια ή από θραύσματα του επεξεργαζόμενου κομματιού.

- Απενεργοποιήστε το ηλεκτρικό εργαλείο και βγάλτε το φιν από την πρίζα.
- Περιμένετε να σταματήσει εντελώς να κινείται η πριονόλαμα.
- Εξακριβώστε και αποκαταστήστε την αιτία του μπλοκαρίσματος.

- ▶ **Αποφεύγετε τη δημιουργία συσσώρευσης σκόνης στο χώρο που εργάζεστε.** Οι σκόνες αναφλέγονται εύκολα.
- ▶ **Για να αποφύγετε τον κίνδυνο πυρκαγιάς κατά το πριόνισμα αλουμινίου, αδειάστε την απόριψη πριονιδίων/αποβλήτων και μη χρησιμοποιήσετε καμία αναρρόφηση πριονιδίων/αποβλήτων.**

Εκκένωση της απόριψης των πριονιδίων/αποβλήτων (βλέπε εικόνα g)

Για την απομάκρυνση τυχόν θραυσμάτων του επεξεργαζόμενου κομματιού και των μεγάλων αποβλήτων μπορείτε να αδειάσετε την απόριψη των πριονιδίων/αποβλήτων (31).

- Απενεργοποιήστε το ηλεκτρικό εργαλείο και τραβήξτε το φιν από την πρίζα.
- Περιμένετε να σταματήσει εντελώς να κινείται ο πριονόδικος.
- Λύστε τη βίδα στερέωσης (45) με το κλειδί εσωτερικού εξαγώνου (21).
- Τραβήξτε την απόριψη των πριονιδίων/αποβλήτων (31) έξω και απομακρύνετε τα θραύσματα του επεξεργαζόμενου κομματιού και τα απόβλητα.
- Στερεώστε πάλι στο ηλεκτρικό εργαλείο την απόριψη πριονιδίων/αποβλήτων.

Εξωτερική αναρρόφηση (βλέπε εικόνα h)

Χρησιμοποιείτε τον συμπαραδιδόμενο προσαρμογέα αναρρόφησης (32), για να συνδέσετε έναν απορροφητήρα σκόνης στην απόριψη των πριονιδίων/αποβλήτων (31).

- Συνδέστε σταθερά τον προσαρμογέα αναρρόφησης (32) και τον εύκαμπο σωλήνα αναρρόφησης της σκόνης.

Ο απορροφητήρας σκόνης πρέπει να είναι κατάλληλος για το εκάστοτε επεξεργαζόμενο κομμάτι.

Για την αναρρόφηση ιδιαίτερα ανθυγιεινής, καρκινογόνου ή ξηρής σκόνης πρέπει να χρησιμοποιείτε ειδικούς απορροφητήρες σκόνης.

Σταθερή ή μεταβλητή συναρμολόγηση

- ▶ **Για να μπορέσετε να χειριστείτε το ηλεκτρικό εργαλείο ασφαλώς πρέπει, πριν το χρησιμοποιήσετε, να το**

συναρμολογήσετε επάνω σε μια επίπεδη και σταθερή επιφάνεια (π. χ. τραπέζι εργασίας).

Συναρμολόγηση επάνω σε μια επιφάνεια εργασίας (βλέπε εικόνα i)

- Στερεώστε το ηλεκτρικό εργαλείο με μια κατάλληλη κοχλιοσύνδεση επάνω στην επιφάνεια εργασίας. Σε αυτό χρησιμεύουν οι τρύπες (11).

Συναρμολόγηση πάνω σε τραπέζι εργασίας Bosch (βλέπε εικόνα j)

Τα τραπέζια εργασίας της Bosch (π.χ. **GTA 600**) προσφέρουν στο ηλεκτρικό εργαλείο καλή συγκράτηση πάνω σε οποιαδήποτε επιφάνεια χάρη στα ρυθμιζόμενα στο ύψος πόδια τους.

- ▶ **Διαβάστε όλες τις προειδοποιητικές υποδείξεις και οδηγίες που συνοδεύουν το τραπέζι εργασίας.** Αμέλειες κατά την τήρηση των προειδοποιητικών υποδείξεων και των οδηγιών μπορεί να έχουν σαν συνέπεια ηλεκτροπληξία, πυρκαγιά ή/και σοβαρούς τραυματισμούς.
- ▶ **Στήστε σωστά το τραπέζι εργασίας πριν συναρμολογήσετε το ηλεκτρικό εργαλείο.** Το σωστό στήσιμο του τραπέζιου εργασίας εξουδετερώνει τον κίνδυνο κατάρρευσης του τραπέζιου.
- Το ηλεκτρικό εργαλείο πρέπει να συναρμολογείται επάνω στο τραπέζι εργασίας όταν αυτό βρίσκεται στη θέση μεταφοράς.

Αλλαγή πριονόδικου (βλέπε εικόνες k1–k4)

- ▶ **Βγάψτε το φιν από την πρίζα πριν από οποιαδήποτε εργασία στο ηλεκτρικό εργαλείο.**
- ▶ **Κατά τη συναρμολόγηση του πριονόδικου φοράτε προστατευτικά γάντια.** Υπάρχει κίνδυνος τραυματισμού.
- ▶ **Χρησιμοποιείτε μόνο πριονόδικους, των οποίων η μέγιστη επιτρεπόμενη ταχύτητα είναι υψηλότερη από τον αριθμό στροφών χωρίς φορτίο του ηλεκτρικού σας εργαλείου.**
- ▶ **Χρησιμοποιείτε μόνο πριονόδικους με τα χαρακτηριστικά στοιχεία που αναφέρονται σε αυτές τις οδηγίες λειτουργίας και πάνω στο ηλεκτρικό εργαλείο και έχουν ελεγχθεί σύμφωνα με το πρότυπο EN 847-1 και χαρακτηρίζονται αντίστοιχα.**
- ▶ **Χρησιμοποιείτε μόνο πριονόδικους που προτείνονται από τον κατασκευαστή αυτού του ηλεκτρικού εργαλείου και είναι κατάλληλοι για το υλικό που θέλετε να επεξεργαστείτε.** Έτσι αποφεύγετε μια υπερθέρμανση στις άκρες των δοντιών του πριονόδικου και την τήξη του επεξεργαζόμενου συνθετικού υλικού.
- ▶ **Μη χρησιμοποιείτε κανέναν πριονόδικο από χάλυβα HSS.** Τέτοιοι πριονόδικοι μπορεί να σπάσουν εύκολα.

Αποσυναρμολόγηση του πριονόδικου

- Γυρίστε τον στρόφαλο (18) προς τη φορά των δεικτών του ρολογιού μέχρι τέρμα, έτσι ώστε ο πριονόδικος (26) να βρίσκεται στη μέγιστη δυνατή θέση πάνω από το τραπέζι πριονίσματος.

- Ανοίξτε τον μοχλό σύσφιξης (37) και τραβήξτε το προστατευτικό κάλυμμα (6) έξω από το αυλάκι στη σφήνα διακένου (7).
- Σηκώστε με ένα κατσαβίδι το ένθετο τραπεζιού (25) εμπρός και αφαιρέστε το από το κανάλι του εργαλείου.
- Γυρίστε το παξιμάδι σύσφιξης (46) με το πολυγωνικό κλειδί (22) και τραβήξτε ταυτόχρονα τον μοχλό ασφάλισης του άξονα (47) μέχρι να ασφαλίσει.
- Κρατήστε τον μοχλό ασφάλισης του άξονα τραβηγμένο και ξεβιδώστε το παξιμάδι σύσφιξης αντίθετα στη φορά των δεικτών του ρολογιού.
- Αφαιρέστε τη φλάντζα σύσφιξης (48).
- Αφαιρέστε τον πριονόδισκο (26).

Συναρμολόγηση του πριονόδισκου

Αν χρειαστεί, καθαρίστε πριν τη συναρμολόγηση όλα τα προς συναρμολόγηση εξαρτήματα.

- Τοποθετήστε τον νέο πριονόδισκο πάνω στην φλάντζα υποδοχής (50) του άξονα του εργαλείου (49).

Υπόδειξη: Μη χρησιμοποιείτε πολύ μικρό πριονόδισκο. Η ακριβής σχισμή ανάμεσα πριονόδισκου και σφήνας διακένου επιτρέπει να ανέρχεται το πολύ στα 3–8 mm.

► Κατά την τοποθέτηση προσέξτε, ώστε η φορά κοπής των δοντιών (φορά του βέλους επάνω στον πριονόδισκο) να ταυτίζεται με τη φορά του βέλους επάνω στη σφήνα διακένου!

- Τοποθετήστε τη φλάντζα σύσφιξης (48) και το παξιμάδι σύσφιξης (46).
- Γυρίστε το παξιμάδι σύσφιξης (46) με το πολυγωνικό κλειδί (22) και τραβήξτε ταυτόχρονα τον μοχλό ασφάλισης του άξονα (47) μέχρι να ασφαλίσει.
- Σφίξτε το παξιμάδι σύσφιξης προς τη φορά των δεικτών του ρολογιού.
- Τοποθετήστε ξανά το ένθετο τραπεζιού (25).
- Συναρμολογήστε ξανά το προστατευτικό κάλυμμα (6).

Λειτουργία

► Βγάζετε το φιν από την πρίζα πριν από οποιαδήποτε εργασία στο ηλεκτρικό εργαλείο.

Θέση μεταφοράς και εργασίας του πριονόδισκου

Θέση για μεταφορά

- Απομακρύνετε το προστατευτικό κάλυμμα (6), απομακρύνετε το ένθετο τραπεζιού (25) και τοποθετήστε τη σφήνα διακένου (7) στην κάτω θέση. Τοποθετήστε ξανά το ένθετο τραπεζιού (25).
- Γυρίστε τον στρόφαλο (18) αντίθετα στη φορά των δεικτών του ρολογιού, μέχρι τα δόντια του πριονόδισκου (26) να βρίσκονται κάτω από το τραπέζι πριονίσματος (8).
- Σπρώξτε τη διεύρυνση του τραπεζιού πριονίσματος (13) εντελώς προς τα μέσα. Πιέστε τη λαβή σύσφιξης (15) προς τα κάτω. Έτσι ακινητοποιείται η διεύρυνση του τραπεζιού πριονίσματος.

Θέση εργασίας

- Τοποθετήστε τη σφήνα διακένου (7) στην επάνω θέση ακριβώς πάνω από το μέσο του πριονόδισκου, τοποθετήστε το ένθετο τραπεζιού (25) και συναρμολογήστε το προστατευτικό κάλυμμα (6).
- Γυρίστε τον στρόφαλο (18) προς τη φορά των δεικτών του ρολογιού, μέχρι τα επάνω δόντια του πριονόδισκου (26) να βρίσκονται περίπου 3–6 mm πάνω από το επεξεργαζόμενο κομμάτι.

Ρύθμιση της κάθετης και οριζόντιας φάλτσογωνιάς

Για την εξασφάλιση κοπών ακριβείας μετά από εντατική χρήση του ηλεκτρικού εργαλείου, πρέπει να ελεγχθούν οι βασικές ρυθμίσεις του και, αν χρειαστεί, να ρυθμιστούν ξανά.

Ρύθμιση της κάθετης φάλτσογωνιάς (πριονόδισκος) (βλέπε εικόνα A)

Η κάθετη φάλτσογωνιά μπορεί να ρυθμιστεί σε μια περιοχή από -2° έως 47° .

- Λύστε τον μοχλό σύσφιξης (16) αντίθετα στη φορά των δεικτών του ρολογιού.

Υπόδειξη: Σε περίπτωση που λυθεί εντελώς ο μοχλός ασφάλισης ανατρέπεται ο πριονόδισκος μέσω της βαρύτητας σε μια θέση, που αντιστοιχεί περίπου στις 30° .

- Τραβήξτε ή σπρώξτε τον χειροτροχό (17) κατά μήκος του αυλακωτού συνδέσμου, όπου ο δείκτης γωνίας (51) να δείχνει την επιθυμητή κάθετη φάλτσογωνιά.
- Κρατήστε τον χειροτροχό σε αυτή τη θέση και σφίξτε ξανά τον μοχλό ασφάλισης (16) σταθερά.

Για τη γρήγορη και ακριβή ρύθμιση της στάνταρ γωνίας 0° και 45° προβλέπονται από το εργοστάσιο ρυθμισμένοι οδηγοί (59), (62)).

Ρύθμιση οριζόντιας φάλτσογωνιάς (γωνιακός οδηγός) (βλέπε εικόνα B)

Η οριζόντια φάλτσογωνιά μπορεί να ρυθμιστεί σε μια περιοχή από 60° (αριστερή πλευρά) έως 60° (δεξιά πλευρά).

- Λύστε τη λαβή ακινητοποίησης (53), σε περίπτωση που είναι σφιγμένη.
- Γυρίστε τον γωνιακό οδηγό, μέχρι ο δείκτης γωνίας (54) να δείχνει την επιθυμητή φάλτσογωνιά.
- Σφίξτε τη λαβή ακινητοποίησης (53) ξανά.

Μεγέθυνση του τραπεζιού σέγας

Το ελεύθερο άκρο των μακρών και βαριών επεξεργαζόμενων κομματιών πρέπει να ακουμπάει κάπου ή να υποστηρίζεται.

Διεύρυνση του τραπεζιού πριονίσματος (βλέπε εικόνα C)

Η διεύρυνση του τραπεζιού πριονίσματος (13) διευρύνει το τραπέζι πριονίσματος (8) προς τα δεξιά το πολύ κατά 625 mm.

- Τραβήξτε τη λαβή σύσφιξης (15) για τη διεύρυνση του τραπεζιού πριονίσματος εντελώς προς τα επάνω.
- Τραβήξτε τη διεύρυνση του τραπεζιού πριονίσματος (13) μέχρι το επιθυμητό μήκος προς τα έξω.
- Πιέστε τη λαβή σύσφιξης (15) προς τα κάτω. Έτσι ακινητοποιείται η διεύρυνση του τραπεζιού πριονίσματος.

Ρύθμιση οδηγού παραλλήλων

Ο οδηγός παραλλήλων (9) μπορεί να τοποθετηθεί αριστερά (μαύρη κλίμακα) ή δεξιά (ασπρή κλίμακα) του πριονόδιακου. Το μαρκάρισμα στο μεγεθυντικό φακό (27) δείχνει τη ρυθμισμένη απόσταση του οδηγού παραλλήλων από τον πριονόδιακο στην κλίμακα (2).

Τοποθετήστε τον οδηγό παραλλήλων στην επιθυμητή πλευρά του πριονόδιακου (βλέπε «Συναρμολόγηση του οδηγού παραλλήλων (βλέπε εικόνα d)», Σελίδα 181).

Ρύθμιση του οδηγού παραλλήλων σε περίπτωση μη διευρυμένου τραπεζιού πριονίσματος

- Λύστε τη λαβή σύσφιξης (39) του οδηγού παραλλήλων (9). Μετακινήστε τον οδηγό παραλλήλων, μέχρι το μαρκάρισμα στον μεγεθυντικό φακό (27) να δείχνει την επιθυμητή απόσταση από τον πριονόδιακο. Σε περίπτωση μη διευρυμένου τραπεζιού πριονίσματος ισχύει η κάτω σήμανση στην ασπρή κλίμακα (2).
- Για το σφίξιμο σπρώξτε τη λαβή σύσφιξης (39) ξανά προς τα κάτω.

Ρύθμιση του οδηγού παραλλήλων σε περίπτωση διευρυμένου τραπεζιού πριονίσματος (βλέπε εικόνα D)

- Τοποθετήστε τον οδηγό παραλλήλων στα δεξιά του πριονόδιακου. Μετακινήστε τον οδηγό παραλλήλων, μέχρι το μαρκάρισμα στον μεγεθυντικό φακό (27) να δείχνει στην κάτω κλίμακα 26 cm. Για το σφίξιμο σπρώξτε τη λαβή σύσφιξης (39) ξανά προς τα κάτω.
- Τραβήξτε τη λαβή σύσφιξης (15) για τη διέυρυνση του τραπεζιού πριονίσματος εντελώς προς τα επάνω.
- Τραβήξτε τη διέυρυνση του τραπεζιού πριονίσματος (13) προς τα έξω, μέχρι ο δείκτης απόστασης (55) να δείχνει την επιθυμητή απόσταση από τον πριονόδιακο στην επάνω κλίμακα.
- Πιέστε τη λαβή σύσφιξης (15) προς τα κάτω. Έτσι ακινητοποιείται η διέυρυνση του τραπεζιού πριονίσματος.

Ρύθμιση του πρόσθετου οδηγού παραλλήλων (βλέπε εικόνα E)

Για το πριόνισμα λεπτών επεξεργαζόμενων κομματιών και για το πριόνισμα κάθετων φалтσογωνιών πρέπει να συναρμολογήσετε τον πρόσθετο οδηγό παραλλήλων (41) στον οδηγό παραλλήλων (9).

Ο πρόσθετος οδηγός παραλλήλων ανάλογα με τις ανάγκες μπορεί να συναρμολογηθεί αριστερά ή δεξιά του οδηγού παραλλήλων (9).

Τα υπό κατεργασία τεμάχια μπορεί να σφηνώσουν ανάμεσα στον οδηγό παραλλήλων και τον πριονόδιακο και εκσφενδονιστούν από τον πριονόδιακο όταν αυτός ανεβαίνει. Γι' αυτό να ρυθμίζετε τον πρόσθετο οδηγό παραλλήλων έτσι, ώστε το άκρο του οδηγού να τερματίζεται στην περιοχή ανάμεσα στο πιο μπροστινό δόντι του πριονόδιακου και την μπροστινή ακμή της σφήνας.

- Λύστε γι' αυτό όλα τα παξιμάδια τύπου πεταλούδας του σετ εξαρτημάτων στερέωσης (42) και μετακινήστε τον πρόσθετο οδηγό παραλλήλων, έως να χρησιμοποιούν ακόμη μόνο οι δύο μπροστινές βίδες για τη στερέωση.
- Σφίξτε πάλι τις βίδες με μοχλό.

Ρύθμιση της σφήνας

Η σφήνα διακένου (7) εμποδίζει, το μάγκωμα του πριονόδιακου (26) στον αρμό κοπής. Διαφορετικά υπάρχει κίνδυνος ανάκρουσης, όταν ο πριονόδιακος μπλοκάρει στο υπό κατεργασία τεμάχιο.

Φροντίζετε πάντοτε, η σφήνα να είναι άριστα ρυθμισμένη:

- Η ακτινική σχισμή ανάμεσα πριονόδιακου και σφήνας διακένου επιτρέπεται να ανέρχεται το πολύ στα 3–8 mm.
- Το πάχος της σφήνας πρέπει να είναι μικρότερο από το πλάτος κοπής και μεγαλύτερο από το πάχος του στελέχους του πριονόδιακου.
- Η σφήνα πρέπει να βρίσκεται σε μια γραμμή με τον πριονόδιακο.
- Στις κανονικές ολοκληρωτικές κοπές η σφήνα πρέπει να βρίσκεται στην πιο υψηλή θέση.

Ρύθμιση του ύψους της σφήνας διακένου (βλέπε εικόνα F)

Για την κοπή αυλακώσεων πρέπει να ρυθμίζετε το ύψος της σφήνας.

► **Χρησιμοποιείτε το ηλεκτρικό εργαλείο για να κατασκευάσετε αυλάκια ή πατούρες μόνο με μια αντίστοιχη κατάλληλη διάταξη προστασίας (π.χ. προστατευτικό κάλυμα τύπου τούνελ, χτένι πίεσης).**

- Ανοίξτε τον μοχλό σύσφιξης (37) και τραβήξτε το προστατευτικό κάλυμμα (6) έξω από το αυλάκι στη σφήνα διακένου (7). Για την προστασία του προφυλακτήρα από ζημιές, φυλάξτε τον στο προβλεπόμενο στήριγμα (33) στο περιβλήμα (βλέπε επίσης εικόνα O1).
- Γυρίστε τον στρόφαλο (18) προς τη φορά των δεικτών του ρολογιού μέχρι τέρμα, έτσι ώστε ο πριονόδιακος (26) να βρίσκεται στη μέγιστη δυνατή θέση πάνω από το τραπέζι πριονίσματος.
- Λύστε τον μοχλό σύσφιξης (34).
- Τραβήξτε τη σφήνα διακένου από τους πείρους (35) (τραβήξτε τον μοχλό σύσφιξης (34) λίγο προς τα έξω) και σπρώξτε τη σφήνα διακένου (7) μέχρι τέρμα προς τα κάτω.
- Αφήστε τους δύο πείρους (35) να ασφαλισουν στις επάνω τρύπες στη σφήνα διακένου και σφίξτε ξανά τον μοχλό σύσφιξης (34) σταθερά.

Θέση σε λειτουργία

► **Προσέξτε την τάση δικτύου!** Η τάση της πηγής ρεύματος πρέπει να ταυτίζονται με τα αντίστοιχα στοιχεία στην πινακίδα τύπου του ηλεκτρικού εργαλείου.

Ενεργοποίηση (βλέπε εικόνα G1)

- Σηκώστε το κλαπέτο ασφαλείας (19) προς τα επάνω.
- Για τη θέση σε λειτουργία πατήστε το πράσινο πλήκτρο ON (56).

- Αφήστε το κλαπέτο ασφαλείας **(19)** να πέσει ξανά προς τα κάτω.

Απεργοποίηση (βλέπε εικόνα G2)

- Πιέστε άνω στο κλαπέτο ασφαλείας **(19)**.

Διακοπή του ηλεκτρικού ρεύματος

Ο διακόπτης On/Off είναι ένας λεγόμενος διακόπτης μηδενικής τάσης ο οποίος εμποδίζει την επανεκκίνηση του ηλεκτρικού εργαλείου μετά από μια διακοπή του ηλεκτρικού ρεύματος (π.χ. όταν κατά τη διάρκεια της λειτουργίας βγει το φως από την πρίζα).

Για να θέσετε το ηλεκτρικό εργαλείο ξανά σε λειτουργία, πρέπει να πατήσετε εκ νέου το πράσινο πλήκτρο ON **(56)**.

Οδηγίες εργασίας

Γενικές οδηγίες πριονίσματος

- ▶ **Πριν τη διεξαγωγή οποιασδήποτε κοπής πρέπει πρώτα να βεβαιώνετε ότι ο πριονόδισκος δεν αγγίζει και δεν πρόκειται να αγγίξει ποτέ τους οδηγούς ή κάποιο άλλο εξάρτημα ή τμήμα κάποιας συσκευής.**
- ▶ **Χρησιμοποιείτε το ηλεκτρικό εργαλείο για να κατασκευάσετε αυλάκια ή πατούρες μόνο με μια αντίστοιχη κατάλληλη διάταξη προστασίας (π.χ. προστατευτικό κάλυμα τύπου τούνελ, χτένι πίεσης).**
- ▶ **Μη χρησιμοποιείτε το ηλεκτρικό εργαλείο για χάραξη εγκοπών (αυλάκι που τερματίζει στο επεξεργαζόμενο κομμάτι).**

Προστατεύετε τον πριονόδισκο από χτύπημα και κρούση. Μην εκθέτετε τον πριονόδισκο σε πίεση από τα πλάγια.

Η σφήνα πρέπει να ευθυγραμμιστεί με τον πριονόδισκο. Έτσι εμποδίζεται το σφήνωμα του επεξεργαζόμενου κομματιού.

Μην επεξεργάζεστε τυχόν στρεβλωμένα επεξεργαζόμενα κομμάτια. Το επεξεργαζόμενο κομμάτι πρέπει να διαθέτει πάντοτε μια ίσια ακμή για να ακουμπάει ασφαλώς στον οδηγό παραλλήλων.

Φυλάγεται τη ράβδο ώθησης πάντοτε κοντά στο ηλεκτρικό εργαλείο.

Θέση του χειριστή (βλέπε εικόνα H)

- ▶ **Μη στέκεστε ποτέ σε ευθεία γραμμή με τον πριονόδισκο. Τοποθετείτε πάντα το σώμα σας στην ίδια πλευρά του πριονόδισκου που βρίσκεται ο οδηγός.** Η ανάκρουση μπορεί να τινάξει το επεξεργαζόμενο κομμάτι με μεγάλη ταχύτητα προς κάποιον, που βρίσκεται μπροστά και σε ευθεία γραμμή με τον πριονόδισκο.
- Κρατάτε τα χέρια σας, τα δάκτυλά σας και τα μπράτσα σας μακριά από τον περιστρεφόμενο πριονόδισκο.

Προσέξτε εδώ τις ακόλουθες υποδείξεις:

- Κρατάτε το επεξεργαζόμενο κομμάτι ασφαλώς και με τα δυο σας χέρια και πιεζέτέ το δυνατά πάνω στο τραπέζι πριονίσματος.
- Για λεπτά επεξεργαζόμενα κομμάτια και για πριόνισμα κάθετων φαιλτογωνιών χρησιμοποιείτε πάντοτε την συμπαριδιδόμενη ράβδο ώθησης **(23)** και τον πρόσθετο οδηγό παραλλήλων **(41)**.

Μέγιστες διαστάσεις επεξεργαζόμενου κομματιού

Κάθετη φαιλτογωνιά	Μέγ. ύψος του επεξεργαζόμενου κομματιού [mm]
0°	79
45°	56

Πριόνισμα

Πριόνισμα ευθείων κοπών

- Ρυθμίστε τον οδηγό παραλλήλων **(9)** στο επιθυμητό πλάτος κοπής (βλέπε «Ρύθμιση οδηγού παραλλήλων», Σελίδα 184).
- Τοποθετήστε το επεξεργαζόμενο κομμάτι πάνω στο τραπέζι πριονίσματος μπροστά από το προστατευτικό κάλυμμα **(6)**.
- Ανεβάστε ή κατεβάστε τον πριονόδισκο με τον στρόφαλο **(18)** προς τα πάνω ή προς τα κάτω τόσο, μέχρι τα επάνω δόντια του πριονόδισκου **(26)** να βρίσκονται περίπου 3–6 mm πάνω από το επεξεργαζόμενο κομμάτι.
- Ενεργοποιήστε το ηλεκτρικό εργαλείο.
- Κόψτε το επεξεργαζόμενο κομμάτι ασκώντας ομοιόμορφη πίεση.
Όταν εξασκείτε πολύ μεγάλη πίεση, μπορούν να υπερθερμανθούν τα δόντια του πριονόδισκου και να υποστεί ζημιά το επεξεργαζόμενο κομμάτι.
- Απεργοποιήστε το ηλεκτρικό εργαλείο και περιμένετε να ακινητοποιηθεί εντελώς ο πριονόδισκος.

Κοπή κάθετης φαιλτογωνιάς

- Ρυθμίστε την επιθυμητή κάθετη φαιλτογωνιά του πριονόδισκου.
Σε περίπτωση προς τα αριστερά κεκλιμένου πριονόδισκου, ο οδηγός πρέπει να είναι δεξιά του πριονόδισκου.
- Ακολουθήστε τα βήματα εργασίας αντίστοιχα: (βλέπε «Πριόνισμα ευθείων κοπών», Σελίδα 185)

Πριόνισμα οριζόντιας φαιλτογωνιάς (βλέπε εικόνα I)

- Ρυθμίστε την επιθυμητή οριζόντια φαιλτογωνιά στον γωνιακό οδηγό **(3)**.
- Τοποθετήστε το επεξεργαζόμενο κομμάτι στη ράγα **(28)**. Το προφίλ δεν επιτρέπεται να βρίσκεται στη γραμμή κοπής. Λύστε σε αυτή την περίπτωση το ρικνωτό παξιμάδι **(57)** και μετακινήστε τη ράγα.
- Ανεβάστε ή κατεβάστε τον πριονόδισκο με τον στρόφαλο **(18)** προς τα πάνω ή προς τα κάτω τόσο, μέχρι τα επάνω δόντια του πριονόδισκου **(26)** να βρίσκονται περίπου 3–6 mm πάνω από το επεξεργαζόμενο κομμάτι.
- Ενεργοποιήστε το ηλεκτρικό εργαλείο.
- Πιέστε το επεξεργαζόμενο κομμάτι με το ένα χέρι πάνω στη ράγα **(28)** και σπρώξτε τον γωνιακό οδηγό με το άλλο χέρι από τη λαβή ακινητοποίησης **(53)** αργά μέσα στο αυλάκι οδηγό **(5)** προς τα εμπρός.
- Απεργοποιήστε το ηλεκτρικό εργαλείο και περιμένετε να ακινητοποιηθεί εντελώς ο πριονόδισκος.

Έλεγχος και ρύθμιση των βασικών ρυθμίσεων

Για την εξασφάλιση κοπών ακριβείας μετά από εντατική χρήση του ηλεκτρικού εργαλείου, πρέπει να ελεγχθούν οι βασικές ρυθμίσεις του και, αν χρειαστεί, να ρυθμιστούν ξανά. Γι' αυτό χρειάζεστε πείρα και ειδικά εργαλεία.

Ένα κέντρο εξυπηρέτησης πελατών Bosch διεξάγει αυτήν την εργασία γρήγορα και αξιόπιστα.

Ρύθμιση των οδηγών για τη στάνταρ φαλτσογωνιά 0°/45° (κάθετα)

- Θέστε το ηλεκτρικό εργαλείο στη θέση εργασίας.
- Ρυθμίστε μια επιθυμητή κάθετη φαλτσογωνιά του πριονόδισκου από 0°.
- Απομακρύνετε το προστατευτικό κάλυμμα (6).

Έλεγχος (βλέπε εικόνα J1)

- Ρυθμίστε ένα μοιρογνωμόνιο στις 90° και θέστε το πάνω στο τραπέζι πριονίσματος (8).

Το σκέλος του μοιρογνωμονίου πρέπει να είναι σε όλο του το μήκος ευθυγραμμισμένο με τον πριονόδισκο (26).

Ρύθμιση (βλέπε εικόνα J2)

- Λύστε τη βίδα (58). Έτσι ο οδηγός 0° (59) μπορεί να μεταποτιστεί.
- Λύστε τον μοχλό ασφάλισης (16).
- Σπρώξτε τον χειροτροχό (17) αντίθετα στον οδηγό 0, ώπου το σκέλος του μοιρογνωμονίου να είναι σε όλο του το μήκος ευθυγραμμισμένο με τον πριονόδισκο.
- Κρατήστε τον χειροτροχό σε αυτή τη θέση και σφίξτε ξανά τον μοχλό ασφάλισης (16) σταθερά.
- Σφίξτε τη βίδα (58) ξανά σταθερά.

Σε περίπτωση που ο δείκτης γωνίας (51) μετά τη ρύθμιση δεν είναι σε μια γραμμή με το μαρκάρισμα 0° της κλίμακας (52), λύστε τη βίδα (60) με ένα σταυροκατσάβιδο του εμπορίου και ευθυγραμμίστε τον δείκτη γωνίας κατά μήκος του μαρκαρίσματος 0°.

Επαναλάβετε τα πιο πάνω βήματα εργασίας αντίστοιχα για την κάθετη φαλτσογωνιά από 45° (λύσιμο της βίδας (61), μετατόπιση του οδηγού 45° (62)). Ο δείκτης γωνίας (51) δεν επιτρέπεται μετά να ρυθμιστεί ξανά.

Παράλληλότητα του πριονόδισκου με τα αυλάκια οδηγού του γωνιακού οδηγού (βλέπε εικόνα K)

- Θέστε το ηλεκτρικό εργαλείο στη θέση εργασίας.
- Απομακρύνετε το προστατευτικό κάλυμμα (6).

Έλεγχος

- Μαρκάρετε με ένα μολύβι το πρώτο αριστερό δόντι πριονιού, που φαίνεται πίσω πάνω από το ένθετο τραπεζιού.
- Ρυθμίστε ένα μοιρογνωμόνιο στις 90° και θέστε το στην ακμή του αυλακίου οδηγού (5).
- Μεταποτίστε το σκέλος του μοιρογνωμονίου, μέχρι να ακουμπήσει το μαρκαρισμένο δόντι πριονιού, και διαβάστε την απόσταση μεταξύ πριονόδισκου και αυλακίου οδηγού.
- Γυρίστε τον πριονόδισκο, μέχρι το μαρκαρισμένο δόντι να βρίσκεται μπροστά πάνω από το ένθετο τραπεζιού.
- Μεταποτίστε το μοιρογνωμόνιο κατά μήκος του αυλακίου οδηγού μέχρι το μαρκαρισμένο δόντι.

- Μετρήστε πάλι την απόσταση ανάμεσα στον πριονόδισκο και το αυλάκι οδηγό.

Οι δυο αποστάσεις που μετρήσατε πρέπει να είναι ίδιες.

Ρύθμιση

- Λύστε τις βίδες κεφαλής κοίλου εξαγώνου (63) μπροστά κάτω από το τραπέζι πριονίσματος και τις βίδες κεφαλής κοίλου εξαγώνου (64) πίσω κάτω από το τραπέζι πριονίσματος με το συμπαραδιδόμενο κλειδί εσωτερικού εξαγώνου (21).
- Κινήστε προσεκτικά τον πριονόδισκο, μέχρι να βρίσκεται παράλληλος με το αυλάκι οδηγό (5).
- Σφίξτε όλες τις βίδες (63) και (64) ξανά σταθερά.

Ρύθμιση του δείκτη απόστασης του τραπεζιού πριονίσματος (βλέπε εικόνα L)

- Τοποθετήστε τον οδηγό παραλλήλων στα δεξιά του πριονόδισκου.
- Μετακινήστε τον οδηγό παραλλήλων, μέχρι το μαρκάρισμα στον μεγεθυντικό φακό (27) να δείχνει στην κάτω κλίμακα 26 cm.
- Για το σφίξιμο σπρώξτε τη λαβή σύσφιξης (39) ξανά προς τα κάτω.
- Τραβήξτε τη λαβή σύσφιξης (15) εντελώς προς τα επάνω και τραβήξτε τη διέυρυνση του τραπεζιού πριονίσματος (13) μέχρι τέρμα προς τα έξω.

Έλεγχος

Ο δείκτης απόστασης (55) πρέπει στην επάνω κλίμακα (2) να δείχνει την ίδια τιμή, όπως το μαρκάρισμα στον μεγεθυντικό φακό (27) στην κάτω κλίμακα (2).

Ρύθμιση

- Τραβήξτε τη διέυρυνση του τραπεζιού πριονίσματος (13) μέχρι τέρμα προς τα έξω.
- Λύστε τη βίδα (65) με ένα σταυροκατσάβιδο και ευθυγραμμίστε τον δείκτη απόστασης (55) κατά μήκος του μαρκαρίσματος 26 cm της επάνω κλίμακας (2).

Ρύθμιση της παράλληλότητας του οδηγού παραλλήλων (βλέπε εικόνα M)

- Θέστε το ηλεκτρικό εργαλείο στη θέση εργασίας.
- Απομακρύνετε το προστατευτικό κάλυμμα (6).
- Λύστε τη λαβή σύσφιξης (39) του οδηγού παραλλήλων και μετακινήστε την, μέχρι να ακουμπήσει στον πριονόδισκο.

Έλεγχος

Ο οδηγός παραλλήλων (9) πρέπει να ακουμπά τον πριονόδισκο σε όλο το μήκος.

Ρύθμιση

- Λύστε τις βίδες κεφαλής κοίλου εξαγώνου (66) με το συμπαραδιδόμενο κλειδί εσωτερικού εξαγώνου (21).
- Μετακινήστε προσεκτικά τον οδηγό παραλλήλων (9), μέχρι να ακουμπά σε όλο το μήκος πάνω στον πριονόδισκο.
- Κρατήστε τον οδηγό παραλλήλων σε αυτή τη θέση και πιέστε τη λαβή σύσφιξης (39) ξανά προς τα κάτω.
- Σφίξτε ξανά τις βίδες κεφαλής κοίλου εξαγώνου (66).

Ρύθμιση της δύναμης σύσφιξης του οδηγού παραλλήλων

Η δύναμη σύσφιξης του οδηγού παραλλήλων (9) μπορεί να μειωθεί μετά από συχνή χρήση.

- Σφίξτε τη βίδα ρύθμισης (24) τόσο, ώπου να μπορεί ο οδηγός παραλλήλων να σταθεροποιηθεί ξανά σταθερά πάνω στο τραπέζι πριονίσματος.

Ρύθμιση του μεγεθυντικού φακού του οδηγού παραλλήλων (βλέπε εικόνα M)

- Θέστε το ηλεκτρικό εργαλείο στη θέση εργασίας.
- Απομακρύνετε το προστατευτικό κάλυμμα (6).
- Μετατοπίστε τον οδηγό παραλλήλων (9) από δεξιά, μέχρι να ακουμπά στον πριονόδισκο.

Έλεγχος

Το μαρκάρισμα στον μεγεθυντικό φακό (27) πρέπει να είναι στην ίδια γραμμή με το μαρκάρισμα 0 mm της κλίμακας (2).

Ρύθμιση

- Λύστε τη βίδα (67) με ένα σταυροκατάβιδο και ευθυγραμμίστε το μαρκάρισμα κατά μήκος του μαρκαρίσματος 0 mm.

Ρύθμιση του επιπέδου του ένθετου τραπεζιού (βλέπε εικόνα N)

Έλεγχος

Η μπροστινή πλευρά του ένθετου τραπεζιού (25) πρέπει να είναι ισοπέδα ή λίγο κάτω από το τραπέζι πριονίσματος, η πίσω πλευρά πρέπει να είναι ισοπέδα ή λίγο πάνω από το τραπέζι πριονίσματος.

Ρύθμιση

- Απομακρύνετε το ένθετο τραπεζιού (25).
- Ρυθμίστε με το κλειδί εσωτερικού εξαγώνου (21) το σωστό επίπεδο των τεσσάρων βιδών ρύθμισης (68).

Αποθήκευση/φύλαξη και μεταφορά

Φύλαξη των εξαρτημάτων του εργαλείου (βλέπε εικόνες O1–O5)

Για τη φύλαξη το ηλεκτρικό εργαλείο σας παρέχει τη δυνατότητα να στερεώσετε ασφαλώς ορισμένα εξαρτήματα του εργαλείου.

- Λύστε τον πρόσθετο οδηγό παραλλήλων (41) από τον οδηγό παραλλήλων (9).
- Τοποθετήστε όλα τα ελεύθερα εξαρτήματα του εργαλείου στις θήκες φύλαξης στο περίβλημα (βλέπε τον ακόλουθο πίνακα).

Εικόνα	Στοιχείο συσκευής	Θήκη φύλαξης
O1	Προστατευτικό κάλυμμα	Αναρτήστε το στην εγκοπή του στηρίγματος (33) και σφίξτε το με τον μοχλό σύσφιξης (37)
O2	Σετ εξαρτημάτων στερέωσης «Πρόσθετος οδηγός παραλλήλων» (42)	Κουμπώστε το στα στηρίγματα (69)
O2	Προσαρμογέας αναρρόφησης (32)	Σπρώξτε τον στους σφιγκτήρες (70)
O3	Πολυγωνικό κλειδί (22)	Στερεώστε το με το παξιμάδι στερέωσης (71) στη θήκη εξαρτημάτων

Εικόνα	Στοιχείο συσκευής	Θήκη φύλαξης
O3	Ράβδος ώθησης (23)	Αναρτήστε την στο παξιμάδι στερέωσης (71) και μετακινώντας την, στερεώστε την
O4	Οδηγός παραλλήλων (9)	Γυρίστε τον ανάποδα, αναρτήστε τον από κάτω τις ράγες οδηγούς και σφίξτε τη λαβή σύσφιξης (39)
O5	Κλειδί εσωτερικού εξαγώνου (21) Κλειδί εσωτερικού εξαγώνου (20)	Σπρώξτε το μέσα στα στηρίγματα (72)
O5	Γωνιακός οδηγός (3)	Σπρώξτε τον στους σφιγκτήρες (73)
O5	Πρόσθετος οδηγός παραλλήλων (41)	Σπρώξτε τον στους σφιγκτήρες (30) (κοντή πλευρά προς τα επάνω, μακριά πλευρά προς τα πίσω)

Μεταφορά του ηλεκτρικού εργαλείου

Πριν να μεταφέρετε το ηλεκτρικό εργαλείο πρέπει να εκτελέσετε τα εξής βήματα:

- Φέρτε το ηλεκτρικό εργαλείο στη θέση μεταφοράς (βλέπε «Θέση για μεταφορά», Σελίδα 183).
- Αφαιρέστε όλα τα εξαρτήματα που δεν μπορούν να συναρμολογηθούν σταθερά στο ηλεκτρικό εργαλείο. Για να μεταφέρετε τους πριονόδισκους που δεν χρησιμοποιείτε να τους τοποθετείτε, κατά το δυνατό, μέσα σε ένα κλειστό κουτί.
- Σπρώξτε τη διευρυνση του τραπεζιού πριονίσματος (13) εντελώς προς τα μέσα και πιέστε τη λαβή σύσφιξης (15) για σταθεροποίηση προς τα κάτω.
- Τυλίξτε το ηλεκτρικό καλώδιο γύρω από το στηρίγμα καλωδίου (29).
- Για το σήκωμα ή τη μεταφορά χρησιμοποιείτε τις λαβές μεταφοράς (12).

- ▶ **Για τη μεταφορά του ηλεκτρικού εργαλείου να χρησιμοποιείτε μόνο τις διατάξεις μεταφοράς και όχι τις προστατευτικές διατάξεις.**

Συντήρηση και σέρβις

Συντήρηση και καθαρισμός

- ▶ **Βγάξτε το φως από την πρίζα πριν από οποιαδήποτε εργασία στο ηλεκτρικό εργαλείο.**

Μια τυχόν αναγκαία αντικατάσταση του ηλεκτρικού καλωδίου πρέπει να διεξαχθεί από τη **Bosch** ή από ένα εξουσιοδοτημένο κέντρο σέρβις για ηλεκτρικά εργαλεία της **Bosch**, για να αποφευχθεί έτσι κάθε κίνδυνος της ασφάλειας.

Καθαρισμός

- ▶ **Να διατηρείτε το ηλεκτρικό εργαλείο και τις σχισμές αερισμού πάντοτε σε καθαρή κατάσταση για να μπορείτε να εργάζεστε καλά και με ασφάλεια.**

Να αφαιρείτε μετά από κάθε εργασία τη σκόνη και τα πριονίδια με πεπιεσμένο αέρα ή με ένα μαλακό πινέλο.

Λίπανση του ηλεκτρικού εργαλείου



εικόνα P).

Λιπαντικό υλικό:

Λάδι κινητήρα SAE 10/SAE 20

- Όταν χρειάζεται, λαδώνετε το ηλεκτρικό εργαλείο στις θέσεις που δείχνονται (βλέπε

Ένα εξουσιοδοτημένο κέντρο εξυπηρέτησης πελατών Bosch εκτελεί αυτές τις εργασίες γρήγορα και αξιόπιστα.

Αποσυρτε τα υλικά λίπανσης και καθαρισμού με τρόπο φιλικό προς το περιβάλλον. Προσέξτε τις νομικές διατάξεις.

Μέτρα περιορισμού του θορύβου

Μέτρα από τον κατασκευαστή:

- Ομαλή εκκίνηση
- Παράδοση μαζί με έναν πριονόδισκο ειδικά εξελιγμένο για τον περιορισμό του θορύβου

Μέτρα από το χρήστη:

- Περιορισμός των κραδασμών με συναρμολόγηση επάνω σε μια σταθερή επιφάνεια εργασίας
- Χρήση πριονόδισκων με αντιθρομβικές ιδιότητες
- Τακτικός καθαρισμός του πριονόδισκου και του ηλεκτρικού εργαλείου

Εξαρτήματα

	Κωδικός αριθμός
Σακούλα σκόνης	2 605 411 205
Γωνιακός οδηγός	2 610 015 507
Ράβδος ώθησης	2 610 015 022
Τραπέζι εργασίας GTA 600	0 601 B22 001

Πριονόδισκοι για ξύλο και υλικά πλακών, φαντώματα και πήχεις

Ισχύει για τους ακόλουθους τύπους:

3 601 M30 502/... 532/... 562/... 572

Πριονόδισκος 254 x 30 mm, 40 δόντια 2 608 640 443

Πριονόδισκος 254 x 30 mm, 60 δόντια 2 608 640 444

Ισχύει για τους ακόλουθους τύπους:

3 601 M30 542/... 5B2

Πριονόδισκος 254 x 25,4 mm, 40 δόντια 2 608 640 901

Πριονόδισκος 254 x 25,4 mm, 60 δόντια 2 608 640 902

Εξυπηρέτηση πελατών και συμβουλές εφαρμογής

Το τμήμα εξυπηρέτησης πελατών απαντά στις ερωτήσεις σας σχετικά με την επισκευή και τη συντήρηση του προϊόντος σας καθώς και για τα αντίστοιχα ανταλλακτικά. Σχέδια συναρμολόγησης και πληροφορίες για τα ανταλλακτικά θα βρείτε επίσης κάτω από: **www.bosch-pt.com**

Η ομάδα παροχής συμβουλών της Bosch απαντά ευχαρίστως τις ερωτήσεις σας για τα προϊόντα μας και τα εξαρτήματά τους.

Δώστε σε όλες τις ερωτήσεις και παραγγελίες ανταλλακτικών οπωσδήποτε τον 10ψήφιο κωδικό αριθμό σύμφωνα με την πινακίδα τύπου του προϊόντος.

Ελλάδα

Robert Bosch A.E.
Ερχείας 37
19400 Κορωπί – Αθήνα
Τηλ.: 210 5701258
Φαξ: 210 5701283
www.bosch.com
www.bosch-pt.gr
ABZ Service A.E.
Τηλ.: 210 5701380
Φαξ: 210 5701607

Απόσυρση

Τα ηλεκτρικά εργαλεία, τα εξαρτήματα και οι συσκευασίες πρέπει να ανακυκλώνονται με τρόπο φιλικό προς το περιβάλλον.



Μην ρίχνετε τα ηλεκτρικά εργαλεία στα απορρίμματα του σπιτιού σας!

Μόνο για χώρες της ΕΕ:

Σύμφωνα με την Ευρωπαϊκή Οδηγία 2012/19/ΕΕ σχετικά με τις παλιές ηλεκτρικές και ηλεκτρονικές συσκευές και τη μεταφορά της οδηγίας αυτής σε εθνικό δίκαιο δεν είναι πλέον υποχρεωτικό, τα άχρηστα ηλεκτρικά εργαλεία να συλλέγονται ξεχωριστά για να ανακυκλωθούν με τρόπο φιλικό προς το περιβάλλον.

Türkçe

Güvenlik talimatı

Elektrikli el aletleri için genel güvenlik uyarıları

⚠ UYARI

Bu elektrikli el aletiyle birlikte gelen tüm güvenlik uyarılarını,

talimatları, resim ve açıklamaları okuyun. Aşağıda bulunan talimatlara uyulmaması halinde elektrik çarpmalarına, yangınlara ve/veya ağır yaralanmalara neden olabilir.

Bütün uyarıları ve talimat hükümlerini ileride kullanmak üzere saklayın.

Uyarı ve talimat hükümlerinde kullanılan "elektrikli el aleti" terimi, akım şebekesine bağlı (elektrikli) aletlerle akü ile çalışan aletleri (akülü) kapsamaktadır.

Çalışma yeri güvenliği

- ▶ **Çalıştığınız yeri temiz tutun ve iyi aydınlatın.** Dağınık veya karanlık alanlar kazalara davetiye çıkarır.

- **Yakınında patlayıcı maddeler, yanıcı sıvı, gaz veya tozların bulunduğu yerlerde elektrikli el aleti ile çalışmayın.** Elektrikli el aletleri, toz veya buharların tutuşmasına neden olabilecek kıvılcımlar çıkarırlar.
- **Elektrikli el aleti ile çalışırken çocukları ve etraftaki kişileri uzakta tutun.** Dikkatiniz dağılacak olursa aletin kontrolünü kaybedebilirsiniz.

Elektrik Güvenliği

- **Elektrikli el aletinin fişi prize uymalıdır. Fişi hiçbir zaman değiştirmeyin. Korumalı (topraklanmış) elektrikli el aletleri ile birlikte adaptör fiş kullanmayın.** Değiştirilmemiş fiş ve uygun priz elektrik çarpmaya tehlikesini azaltır.
- **Borular, kalorifer petekleri, ısıtıcılar ve buzdolapları gibi topraklanmış yüzeylerle vücudunuzun temas etmesinden kaçının.** Vücudunuz topraklandığı anda büyük bir elektrik çarpmaya tehlikesi ortaya çıkar.
- **Elektrikli el aletlerini yağmur altında veya nemli ortamlarda bırakmayın.** Suyun elektrikli el aleti içine sızması elektrik çarpmaya tehlikesini artırır.
- **Kabloya zarar vermeyin. Elektrikli el aletini kablodan tutarak taşımayın, kabloyu kullanarak çekmeyin veya kablodan çekerek fişi çıkarmayın. Kabloyu ateş, yanıcı ve/veya keskin ve hareket eden maddelerden uzak tutun.** Hasarlı veya dolaşmış kablo elektrik çarpmaya tehlikesini artırır.
- **Bir elektrikli el aleti ile açık havada çalışırken mutlaka açık havada kullanılmaya uygun uzatma kablosu kullanın.** Açık havada kullanılmaya uygun uzatma kablosunun kullanılması elektrik çarpmaya tehlikesini azaltır.
- **Elektrikli el aletinin nemli ortamlarda çalıştırılması şartına mutlaka kaçak akım koruma rölesi kullanın.** Kaçak akım koruma rölesi şalterinin kullanımı elektrik çarpmaya tehlikesini azaltır.

Kişilerin Güvenliği

- **Dikkatli olun, ne yaptığınıza dikkat edin, elektrikli el aleti ile işinizi makul bir tempo ve yöntemle yürütün.** Yorgunsanız, kullandığınız hapların, ilaçların veya alkolün etkisinde iseniz elektrikli el aletini kullanmayın. Elektrikli el aletini kullanırken bir anki dikkatsizlik önemli yaralanmalara neden olabilir.
- **Daima kişisel koruyucu donanım kullanın. Daima koruyucu gözlük kullanın.** Elektrikli el aletinin türü ve kullanımına uygun olarak; toz maskesi, kaymayan iş ayakkabıları, koruyucu kask veya koruyucu kulaklık gibi koruyucu donanım kullanımı yaralanma tehlikesini azaltır.
- **Aleti yanlışlıkla çalıştırmaktan kaçının. Güç kaynağına ve/veya aküye bağlamadan, elinize alıp taşımadan önce elektrikli el aletinin kapalı olduğundan emin olun.** Elektrikli el aletini parmağınız şalter üzerinde dururken taşırsanız ve elektrikli el aleti açırken fişi prize sokarsanız kazalara neden olabilirsiniz.
- **Elektrikli el aletini çalıştırmadan önce ayar aletlerini veya anahtarları aletten çıkarın.** Elektrikli el aletinin

dönen parçaları içinde bulunabilecek bir yardımcı alet yaralanmalara neden olabilir.

- **Çalışırken vücudunuz anormal durumda olmasın. Çalışırken duruşunuz güvenli olsun ve dengeyi her zaman koruyun.** Bu sayede elektrikli el aletini beklenmedik durumlarda daha iyi kontrol edebilirsiniz.
- **Uygun iş elbiseleri giyin. Geniş giysiler giymeyin ve takı takmayın. Saçlarınızı ve giysilerinizin aletin hareketli parçalarından uzak tutun.** Bol giysiler, uzun saçlar veya takılar aletin hareketli parçaları tarafından tutulabilir.
- **Toz emme donanımı veya toz tutma tertibatı kullanırken, bunların bağlı olduğundan ve doğru kullanıldığından emin olun.** Toz emme donanımının kullanımı tozdan kaynaklanabilecek tehlikeleri azaltır.
- **Aletleri sık kullanmanız sebebiyle onlara alışmış olmanız, güvenlik prensiplerine uymazı önlememelidir.** Dikkatsiz bir hareket, bir anda ciddi yaralanmalara yol açabilir.

Elektrikli el aletlerinin kullanımı ve bakımı

- **Elektrikli el aletini aşırı ölçüde zorlamayın. Yaptığınızı işe uygun elektrikli el aletleri kullanın.** Uygun performanslı elektrikli el aleti ile, belirlenen çalışma alanında daha iyi ve güvenli çalışırsınız.
- **Şalteri bozuk olan elektrikli el aletini kullanmayın.** Açılıp kapanamayan bir elektrikli el aleti tehlikelidir ve onarılmalıdır.
- **Elektrikli el aletinde bir ayarlama işlemine başlamadan, herhangi bir aksesuarı değiştirirken veya elektrikli el aletini elinizden bırakırken fişi güç kaynağından çekin veya aküyü çıkarın.** Bu önlem, elektrikli el aletinin yanlışlıkla çalışmasını önler.
- **Kullanım dışı duran elektrikli el aletlerini çocukların ulaşamayacağı bir yerde saklayın. Aleti kullanmayı bilmeyen veya bu kullanım kılavuzunu okumayan kişilerin aletle çalışmasına izin vermeyin.** Deneyimsiz kişiler tarafından kullanıldığında elektrikli el aletleri tehlikelidir.
- **Elektrikli el aletinizin ve aksesuarlarınızın bakımını düzenle yapın. Elektrikli el aletinizin kusursuz olarak çalışmasını engelleyebilecek bir durumun olup olmadığını, hareketli parçaların kusursuz olarak işlev görüp görmediklerini ve sıkışıp sıkışmadıklarını, parçaların hasarlı olup olmadığını kontrol edin. Elektrikli el aletini kullanmaya başlamadan önce hasarlı parçaları onartın.** Birçok iş kazası elektrikli el aletlerine yeterli bakım yapılmamasından kaynaklanır.
- **Kesici uçları daima keskin ve temiz tutun.** Özenle bakımı yapılmış keskin kenarlı kesme uçlarının malzeme içinde sıkışma tehlikesi daha azdır ve daha rahat kullanım olanağı sağlarlar.
- **Elektrikli el aletini, aksesuarı, uçları ve benzerlerini, bu özel tip alet için öngörülen talimata göre kullanın. Bu sırada çalışma koşullarını ve yaptığınız işi dikkate alın.** Elektrikli el aletlerinin kendileri için öngörülen alanın dışında kullanılması tehlikeli durumlara neden olabilir.

- ▶ **Tutamak ve kavrama yüzeylerini kuru, yağsız ve temiz tutun.** Kaygan tutamak ve kavrama yüzeyleri, aletin beklenmeyen durumlarda güvenli şekilde tutulmasını ve kontrol edilmesini engeller.

Servis

- ▶ **Elektrikli el aletinizi sadece yetkili personele ve orijinal yedek parça kullanma koşulu ile onartın.** Bu sayede elektrikli el aletinin güvenliğini sürekli hale getirirsiniz.

Tezgah tipi daire testere için güvenlik talimatları

Korumayla ilgili uyarılar

- ▶ **Korumaların her zaman yerinde olmasını sağlayın. Korumalar çalışma düzeninde ve düzgün biçimde monte edilmiş olmalıdır.** Gevşek, hasarlı veya düzgün çalışmayan bir koruma onarılmalı veya değiştirilmelidir.
- ▶ **Her baştan sona kesme işleminde testere bıçağı korumasını ve parçalama bıçağını kullanın.** Testere bıçağının iş parçasının tüm kalınlığı boyunca kesme yaptığı baştan sona kesme işlemlerinde koruma ve diğer güvenlik cihazları yaralanma riskini azaltır.
- ▶ **Korumanın ve/veya parçalama bıçağının çıkarılmasını gerektiren bir işlemi tamamladıktan sonra (örneğin kınış açma) koruma sistemini hemen yeniden takın.** Koruma ve parçalama bıçağı yaralanma riskini azaltmaya yardımcı olur.
- ▶ **Cihazı çalıştırmadan önce testere bıçağının korumaya, parçalama bıçağına veya iş parçasına temas etmediğinden emin olun.** Bu parçalara istenmeyen bir temas, tehlikeli koşullara neden olabilir.
- ▶ **Parçalama bıçağını her zaman bu kullanma talimatlarında açıkladığı biçimde ayarlayın.** Yanlış boşluk verme, konumlandırma veya hizalama, parçalama bıçağının geri tepmeyi azaltmada etkisiz hale gelmesine neden olabilir.
- ▶ **Parçalama bıçağının çalışması için iş parçasına temas etmesi gereklidir.** Kesilecek iş parçaları parçalama bıçağına temas etmeyecek kadar kısa ise parçalama bıçağı etkisiz kalır. Bu koşullar altında parçalama bıçağı geri tepmeyi engelleyemez.
- ▶ **Parçalama bıçağı için uygun testere bıçağı kullanın.** Parçalama bıçağının doğru biçimde çalışabilmesi için testere bıçağı çapı ilgili parçalama bıçağına uygun olmalıdır ve testere bıçağı gövdesi parçalama bıçağı kalınlığından daha ince olmalıdır ve testere bıçağının kesme genişliği parçalama bıçağı kalınlığından daha geniş olmalıdır.

Kesme prosedürü uyarıları

- ▶ **⚠ TEHLİKE: Parmaklarınızı veya ellerinizi asla testere bıçağının yakınına veya hattına koymayın.** Bir anlık bir dikkatsizlik veya kayma elinizi testere bıçağına doğru yönlendirebilir ve ciddi kişisel yaralanmalara neden olabilir.

- ▶ **İş parçasını sadece dönüş yönünün tersi yönde testere bıçağına doğru besleyin.** İş parçasını tezgah üzerinde testere bıçağının dönüş yönüyle aynı yönde beslerseniz iş parçası veya eliniz testere bıçağı tarafından çekilebilir.
- ▶ **Yarma işlemi sırasında asla gönye mastarını iş parçasını beslemek için kullanmayın ve gönye mastarı ile çapraz kesimler sırasında yarma çitini uzunluk durdurucu olarak kullanmayın.** İş parçasını aynı anda hem yarma çiti hem de gönye mastarı ile birlikte yönlendirmek testere bıçağının sıkışması ve geri tepmesi ihtimalini artırır.
- ▶ **Yarma sırasında her zaman çit ile testere bıçağı arasında iş parçası besleme gücü uygulayın. Çit ile testere bıçağı arasındaki mesafe 150 mm'den kısaysa bir itme çubuğu, mesafe 50 mm'den kısaysa itme bloğu kullanın.** "Çalışma yardımı" cihazları ellerinizi testere bıçağından güvenli bir mesafede tutar.
- ▶ **Sadece üretici tarafından sağlanan veya talimatlara uygun biçimde üretilmiş olan itme çubuğunu kullanın.** Bu itme çubuğu el ile testere bıçağı arasında yeterli mesafe sağlar.
- ▶ **Asla hasarlı veya kesilmiş bir itme çubuğunu kullanmayın.** Hasarlı bir itme çubuğu kırılarak elinizin testere bıçağına doğru kaymasına neden olabilir.
- ▶ **Hiçbir işlemi "serbest elle" gerçekleştirirmeyin. İş parçasını konumlandırma ve yönlendirmek için her zaman ya yarma çitini ya da gönye mastarını kullanın.** "Serbest el" iş parçasını desteklemek veya yönlendirmek için yarma çiti veya gönye mastarı yerine ellerinizi kullanmak demektir. Serbest elle testereleme yanlış hizalama, sıkışma ve geri tepmeye neden olur.
- ▶ **Döner testere bıçağının asla etrafından veya üzerinden uzanmayın.** İş parçasına uzanmak hareketli testere bıçağına kazara temas etmenize neden olabilir.
- ▶ **Uzun ve/veya geniş iş parçalarıyla çalışırken iş parçasının düz durması için arkada ve/veya yanlarda ek iş parçası destekleri kullanın.** Uzun ve/veya geniş iş parçası tezgahın kenarında dönme eğilimine sahiptir ve bu durum kontrol kaybına, testere bıçağının sıkışmasına ve geri tepmesine neden olur.
- ▶ **İş parçasını sabit bir hızla besleyin. İş parçasını eğmeyin veya bükmeyin. Sıkışma durumunda aleti hemen durdurun, aletin fişini çekin ve sonra sıkışmayı giderin.** Testere bıçağının iş parçası tarafından sıkıştırılması geri tepmeye neden olabilir veya motoru durdurabilir.
- ▶ **Testere çalışırken kesilen malzeme parçalarını temizlemeyin.** Malzeme çitler arasında veya testere bıçağı koruması arasında sıkışmış olabilir ve testere bıçağı parmaklarınızı kendisine doğru çekebilir. Önce testereyi kapatın ve malzemeleri temizlemeden önce testere bıçağının durmasını bekleyin.
- ▶ **2 mm'den daha ince olan iş parçalarını yarma sırasında tezgahın üzerinde ek bir çit kullanın.** İnce bir iş parçası yarma çitinin altında kama gibi sıkışabilir ve geri tepmeye neden olabilir.

Geri tepme nedenleri ve ilgili uyarılar

Geri tepme testere bıçağının sıkışması nedeniyle veya testere bıçağına göre iş parçası kesim hattının hizasının yanlış olması nedeniyle veya iş parçasının bir parçasının testere bıçağı ile yarma çiti arasında veya diğer sabit nesnelere arasında sıkışması nedeniyle oluşan ani bir tepkidir.

Geri tepme sırasında en sık yaşanan durum, testere bıçağının arka kısmı tarafından iş parçasının kaldırılması ve operatöre doğru fırlamasıdır.

Geri tepme, testerenin yanlış kullanımının ve/veya yanlış çalışma prosedürlerinin ya da koşullarının bir sonucudur ve aşağıdaki uygun önlemlerin alınması ile engellenebilir.

- ▶ **Asla doğrudan testere bıçağı hattı üzerinde durmayın. Her zaman gövdenizi testere bıçağının çitin bulunduğu tarafında tutun.** Geri tepme iş parçasını testere bıçağı hattının üzerinde ve önünde duran herhangi bir kişiye doğru büyük bir hızla fırlatabilir.
- ▶ **İş parçasını çekmek veya desteklemek için asla testere bıçağının üzerinden veya arkasına uzanmayın.** Testere bıçağı ile kazara temas edilmesi olasıdır veya geri tepme sırasında parmaklarınız testere bıçağına doğru çekilebilir.
- ▶ **Asla kesilmekte olan iş parçasını dönen testere bıçağına doğru tutmayın veya bastırmayın.** Kesilmekte olan iş parçasını dönen testere bıçağına doğru bastırmak bir sıkışmaya ve geri tepmeye neden olur.
- ▶ **Çiti testere bıçağına paralel olarak ayarlayın.** Yanlış ayarlanmış bir çit, iş parçasını testere bıçağına doğru iter ve geri tepmeye neden olur.
- ▶ **Kiniş açma kesimleri gibi baştan başa olmayan kesimlerde iş parçasını tezgaha ve çite doğru yönlendirmek için bir itme tarağı kullanın.** İtme tarağı geri tepme durumunda bile iş parçasını kontrol etmenize yardımcı olur.
- ▶ **Büyük panellerle çalışırken testere bıçağı sıkışması ve geri tepme riskini en aza indirmek için panelleri destekleyin.** Büyük paneller kendi ağırlıkları sayesinde esnemeye meyillidir. Tezgahın üzerinden taşan panelin tüm kısımlarının altına destek(ler) yerleştirilmelidir.
- ▶ **Bükülmüş, düğümlenmiş, sarılmış veya düz bir kesme kenarı olmayan iş parçalarını gönye mastarı ile veya çit boyunca keserken ekstra dikkat edin.** Bükülmüş, düğümlenmiş veya sarılmış iş parçaları dengesizdir ve testere bıçağındaki çentiklerin hizasının bozulmasına, sıkışmaya ve geri tepmeye neden olabilir.
- ▶ **Asla yatay veya dikey olarak yığılmış birden fazla iş parçası kesmeyin.** Testere bıçağı bir veya birden fazla parçayı kapabilir ve geri tepmeye neden olabilir.
- ▶ **Testereyi testere bıçağı iş parçasının içindeyken yeniden çalıştırdığınızda testere bıçağını çentik içinde merkezleyin, böylece testere dışı malzemeye temas etmez.** Testere bıçağı takılmışsa testere yeniden çalıştırıldığında iş parçasını yukarı doğru kaldırabilir ve geri tepmeye neden olabilir.
- ▶ **Testere bıçaklarını her zaman temiz, keskin ve düzgün biçimde yerleştirerek saklayın. Asla bükülmüş testere**

bıçaklarını veya dişleri çatlamış veya kırılmış testere bıçaklarını kullanmayın. Keskin ve düzgün yerleştirilmiş testere bıçakları sıkışma, durma ve geri tepme riskini minimize eder.

Tezgah tipi daire testere çalışma prosedürü uyarıları

- ▶ **Tezgah rafını çıkarırken, testere bıçağını değiştirirken, parçalama bıçağında veya testere bıçağı korumasında değişiklik yaparken veya makineyi gözetimsiz biçimde bıraktığınızda tezgah tipi daire testereyi kapatın ve güç kabloğunu fişten çekin.** Engelleyici önlemler kazaların oluşmasını önleyecektir.
- ▶ **Tezgah tipi daire testereyi asla gözetimsiz durumda bırakmayın. Kapatın ve tamamen durana kadar aletin başından ayrılmayın.** Kontrolsüz biçimde çalışan bir testere, kontrolsüz bir tehlikedir.
- ▶ **Tezgah tipi daire testereyi iyi aydınlatılmış ve düz bir alana yerleştirin ve ayaklarınızın ve dengesinin düzgün olduğundan emin olun. İş parçası boyutu göz önüne alındığında iş parçasını rahatça taşıyıp kullanabileceğiniz kadar geniş bir alana kurun.** Sıkışık, karanlık alanlar ve düzgün olmayan, kaygan zeminler kazalara davetiye çıkarır.
- ▶ **Testere tezgahının ve/veya elektrik süpürgesinin altındaki testereleme tozlarını düzenli olarak temizleyip ortadan kaldırın.** Biriken testere tozları alev alabilir ve kendiliğinden yanmaya başlayabilir.
- ▶ **Tezgah tipi daire testere emniyete alınmalıdır.** Doğru biçimde emniyete alınmamış bir tezgah tipi daire testere hareket edebilir veya devrilebilir.
- ▶ **Tezgah tipi daire testereyi açmadan önce aletleri, ahşap artıklarını vb. tezgahtan kaldırın.** Dikkati dağıtmaları veya sıkışmaları tehlikeli olabilir.
- ▶ **Her zaman mil deliklerine göre doğru boyutta ve biçimde (elmas veya yuvarlak) olan testere bıçaklarını kullanın.** Testerenin montaj donanımına uymayan testere bıçakları merkezden kaçır ve kontrol kaybına neden olur.
- ▶ **Asla hasarlı veya yanlış testere bıçaklarını flanşlar, testere bıçağı pulları, civatalar veya somunlar gibi montaj malzemeleriyle kullanmayın.** Bu montaj malzemeleri testereniz için özel olarak tasarlanmıştır ve güvenli bir çalışma ve optimum performans sağlar.
- ▶ **Asla tezgah tipi daire testere üzerinde durmayın, tezgahı basamak veya platform olarak kullanmayın.** Alet devrilirse veya kesme aletiyle yanlışlıkla temas edilirse ciddi yaralanmalar oluşabilir.
- ▶ **Testere bıçağının doğru yönde döndüğünden emin olun. Tezgah tipi daire testerede taşlama diskleri, tel fırçalar veya aşındırma diskleri kullanmayın.** Uygun olmayan testere bıçağı montajı veya önerilmeyen aksesuarların kullanılması ciddi yaralanmalara neden olabilir.

Ek güvenlik talimatı

- ▶ **Testere bıçağını takarken koruyucu iş eldivenleri kullanın.** Yaralanma tehlikesi vardır.

- ▶ **HSS çelik testere bıçakları kullanmayın.** Bu testere bıçakları kolayca kırılabilir.
- ▶ **Elektrikli el aletini asla tezgah eki olmadan kullanmayın. Arızalı tezgah eklerini değiştirin.** Kusursuz işlev gören tezgah eki olmazsa testere bıçağıyla yaralanabilirsiniz.
- ▶ **Çalışma yerinizi temiz tutun.** Malzeme karışımları özellikle tehlikelidir. Hafif metal tozları yanabilir veya patlayabilir.
- ▶ **İşlemek istediğiniz malzemeye uygun testere bıçağı seçin.**
- ▶ **Sadece bu kullanma kılavuzunda ve elektrikli el aletinin üzerinde belirtilen tanıtım verilerine uygun ve EN 847-1 uyarınca test edilmiş ve işaretlenmiş testere bıçakları kullanın.**
- ▶ **Sadece üretici tarafından bu elektrikli el aletinde kullanılması tavsiye edilen ve işlemek istediğiniz malzemeye uygun testere bıçakları kullanın.**
- ▶ **İş parçasını sadece çalışır durumdaki testere bıçağına yöneltin.** Aksi takdirde testere bıçağının iş parçası içinde takılması sonucu geri tepme tehlikesi oluşabilir.

Semboller

Aşağıdaki semboller elektrikli el aletinizi kullanırken önemli olabilir. Lütfen sembollerini ve anlamlarını zihninize iyice yerleştirin. Sembollerin doğru yorumu elektrikli el aletini daha iyi daha güvenli kullanmanıza yardımcı olur.

Semboller ve anlamları



Elektrikli el aleti çalışır durumda iken ellerinizi kesme alanına uzatmayın.
Testere bıçağına temas ederseniz yaralanma tehlikesi ortaya çıkar.



Koruyucu toz maskesi kullanın.



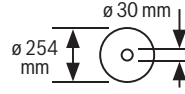
Kulak koruması kullanın. Çalışırken çıkan gürültü kalıcı işitme kayıplarına neden olabilir.



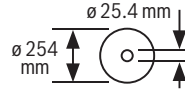
Koruyucu gözlük kullanın.

3 601 M30 502
3 601 M30 532
3 601 M30 562
3 601 M30 572

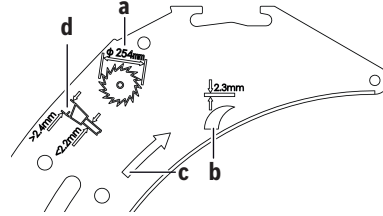
Semboller ve anlamları



3 601 M30 542
3 601 M30 5B2



Testere bıçağının ölçülerine dikkat edin. Testere bıçağının delik çapı arada boşluk kalmadan alet miline uymalıdır. Redüktör parçalarının kullanılması gerekli olduğunda, redüktör parçası ölçülerinin testere bıçağı kalınlığına, delik çapına ve uç mili çapına uygun olmasına dikkat edin. Mümkün olduğu kadar testere bıçağı ile birlikte teslim edilen redüktör parçalarını kullanın. Testere bıçağı çapı sembol üzerindeki veriyeye uymalıdır.

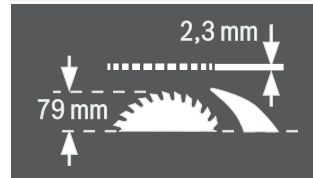


a Testere bıçağı çapı en fazla 254 mm olmalıdır.

b Yarma kaması kalınlığı 2,3 mm olmalıdır.

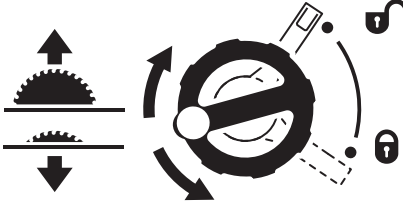
c Dişlerin kesme yönü (testere bıçağı üzerindeki okun yönü) yarma kaması üzerindeki okun yönü ile aynı olmalıdır.

d Testere bıçağı değiştirirken kesme genişliğinin 2,4 mm'den daha küçük olmamasına ve bıçak kalınlığının 2,2 mm'den daha büyük olmamasına dikkat edin. Aksi takdirde yarma kamasının iş parçası içinde sıkışma tehlikesi vardır.



Yarma kaması kalınlığı 2,3 mm'dir.

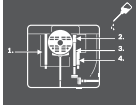
Mümkün olan iş parçası yüksekliği maksimum 79 mm'dir.

Semboller ve anlamları**sol taraf:**

Krankin testere bıçağını indirme için dönme yönünü (**Taşıma pozisyonu**) ve kaldırma yönünü (**Çalışma pozisyonu**) gösterir.

sağ taraf:

Kilitleme kolunun testere bıçağını tespit pozisyonunu ve ayarlama işlemi esnasındaki dikey gönye açısını (testere bıçağı hareket ettirilebilir) gösterir.



Gerektiğinde elektrikli el aletinin gösterilen yerlerini yağlayın.



Koruma sınıfı II'ye giren elektrikli el aletleri güçlendirilmiş veya çift izolasyonludur.



CE işareti ile üretici elektrikli el aletinin AB yönergelerine uygun olduğunu onaylar.

Ürün ve performans açıklaması

Bütün güvenlik talimatını ve uyarıları okuyun. Güvenlik talimatlarına ve uyarılara uyulmadığı takdirde elektrik çarpmasına, yangına ve/veya ciddi yaralanmalara neden olunabilir.

Lütfen kullanma kılavuzunun ön kısmındaki resimlere dikkat edin.

Usulüne uygun kullanın

Bu elektrikli el aleti, bir tezgâh aleti olarak sert ve yumuşak ahşap ile yonga ve elyafli plakalarda düz hatlı uzunlamasına ve çapraz kesme işleri için tasarlanmıştır. Kesme yapılırken -60° ile $+60^\circ$ arasında yatay gönye açılarının ve -2° ile 47° arasında dikey gönye açılarının ayarlanması mümkündür. Uygun testere bıçakları kullanılarak alüminyum profil levhaların ve plastiklerin testerelemesi de mümkündür.

Şekli gösterilen elemanlar

Şekli gösterilen elemanların numaraları grafik sayfasındaki elektrikli el aleti resmindeki numaralarla aynıdır.

- (1) Paralellik mesnedi için kılavuz oluk
- (2) Testere bıçağı ile paralellik mesnedi arasındaki mesafe için skala
- (3) Açılı mesnet

- (4) Tutamak girintileri
- (5) Açılı mesnet için kılavuz oluk
- (6) Koruyucu kapak
- (7) Yarma kaması
- (8) Testere tezgahı
- (9) Paralellik mesnedi
- (10) Paralellik mesnedi için testere tezgahında V kılavuz oluşu
- (11) Montaj delikleri
- (12) Taşıma tutamağı
- (13) Testere tezgahı genişletmesi
- (14) Çalışma tezgahı GTA600 için tespit laşesi
- (15) Testere tezgahı genişletmesi için germe kolu
- (16) Dikey gönye açısı ayarı kilitleme kolu
- (17) El çarkı
- (18) Testere bıçağı kaldırma ve indirme kolu
- (19) Açma/kapama şalterinin emniyet klapesi
- (20) İç altıgen anahtar (2 mm)
- (21) İç altıgen anahtar (5 mm)
- (22) Halkalı anahtar (23 mm)
- (23) İtme kolu
- (24) Paralellik mesnedi sıkma kuvveti ayar vidası
- (25) Masa eklentisi
- (26) Testere bıçağı
- (27) Büyüteç
- (28) Profil ray
- (29) Kablo tutucu
- (30) Ek paralellik mesnedi saklama mesnedi
- (31) Talaş atma yeri
- (32) Emme adaptörü
- (33) Koruyucu kapak saklama mesnedi
- (34) Yarma kaması sıkıştırma kolu
- (35) Yarma kaması pozisyon pimleri
- (36) Masa eklentisi için oluklar
- (37) Koruyucu kapak sıkıştırma kolu
- (38) Koruyucu kapak kılavuz pimi
- (39) Paralellik mesnedi germe kolu
- (40) Paralellik mesnedi V kılavuzu
- (41) Ek (yedek) paralellik mesnedi
- (42) "Ek paralellik mesnedi" tespit seti
- (43) Açılı mesnet kılavuz rayı
- (44) "Profil ray" tespit seti
- (45) Talaş atma yeri tespit vidası
- (46) Germe somunu
- (47) Mil kilitleme kolu
- (48) Sıkma flanşı
- (49) Alet mili

- (50) Bağlama flanşı
 (51) Açık göstergesi (dikey)
 (52) Gönye açısı skalası (dikey)
 (53) İstenen gönye açısı için tespit topuzu (yatay)
 (54) Açılı mesnetteki açı göstergesi
 (55) Testere tezgahı mesafe göstergesi
 (56) Açma tuşu
 (57) Profil yay tırtıllı somunu
 (58) 0° dayanak ayarı için yıldız uçlu vida
 (59) Dayamak, 0° gönye açısı için (dikey)
 (60) Açık göstergesi vidası (dikey)
 (61) 45° dayanak ayarı için yıldız uçlu vida
 (62) Dayamak, 45° gönye açısı için (dikey)
 (63) Testere bıçağının önde paralellik ayarı için iç altıgen vidalar (5 mm)
 (64) Testere bıçağının arkada paralellik ayarı için iç altıgen vidalar (5 mm)
 (65) Testere tezgahı mesafe göstergesi vidası
 (66) Paralellik mesnedinin paralellikini ayarlamaya yarayan iç altıgen vidalar (5 mm)
 (67) Paralellik mesnedi mesafe göstergesi için vida
 (68) Masa eklentisi için ayar vidaları
 (69) "Ek paralellik mesnedi" tespit seti saklama mesnedi
 (70) Emme adaptörünün muhafaza edilmesine yönelik saklama mesnedi
 (71) Halkalı anahtar ve itme kolu için tespit somunu
 (72) İç alyan anahtarın muhafaza edilmesine yönelik saklama mesnedi
 (73) Açılı mesnedi saklama mesnedi

Teknik veriler

Tezgah tipi daire testere		GTS 10 J		GTS 10 J	
Malzeme numarası		3 601 M30 502	3 601 M30 532	3 601 M30 562	3 601 M30 572
Giriş gücü	W	1800	1800	1800	1650
Anma gerilimi	V	220-240	230	230	110
Frekans	Hz	50/60	50/60	50/60	50/60
Boştaki devir sayısı	dev/dak	3650	3650	3650	3650
İlk hareket akımı sınırlandırması		●	●	●	●
Ağırlığı EPTA-Procedure 01:2014 uyarınca	kg	26,2	26,2	26,2	26,2
Koruma sınıfı		□/II	□/II	□/II	□/II
Ölçüler (çıkarılabilir alet elemanları dahil)					
Genişlik x Derinlik x Yükseklik	mm	640 x 706 x 330	640 x 706 x 330	640 x 706 x 330	640 x 706 x 330
Uygun testere bıçağı ölçüleri					
Testere bıçağı çapı	mm	254	254	254	254
Bıçak kalınlığı	mm	< 2,2	< 2,2	< 2,2	< 2,2
Min. dış kalınlığı/eğimi	mm	> 2,4	> 2,4	> 2,4	> 2,4
Göbek çapı	mm	30	30	30	30

Tezgah tipi daire testere		GTS 10 J		GTS 10 J	
Malzeme numarası		3 601 M30 542	3 601 M30 582	3 601 M30 582	3 601 M30 582
Giriş gücü	W	1800	1800	1800	1800
Anma gerilimi	V	220-240	220	220	220
Frekans	Hz	50/60	60	60	60
Boştaki devir sayısı	dev/dak	3650	3650	3650	3650
İlk hareket akımı sınırlandırması		●	●	●	●
Ağırlığı EPTA-Procedure 01:2014 uyarınca	kg	26,2	26,2	26,2	26,2
Koruma sınıfı		□/II	□/II	□/II	□/II
Ölçüler (çıkarılabilir alet elemanları dahil)					
Genişlik x Derinlik x Yükseklik	mm	640 x 706 x 330	640 x 706 x 330	640 x 706 x 330	640 x 706 x 330
Uygun testere bıçağı ölçüleri					

Tezgah tipi daire testere		GTS 10 J	GTS 10 J
Testere bıçağı çapı	mm	254	254
Bıçak kalınlığı	mm	< 2,2	< 2,2
Min. dış kalınlığı/eğimi	mm	> 2,4	> 2,4
Göbek çapı	mm	25,4	25,4

Maksimum iş parçası boyutları (Bakınız „Maksimum iş parçası boyutları“, Sayfa 199)

Veriler 230 V'luk bir anma gerilimi [U] için geçerlidir. Farklı gerilimlerde ve farklı ülkelere özgü tiplerde bu verilere değişebilir.

Gürültü bilgisi

Gürültü emisyon değerleri **EN 62841-3-1** uyarınca belirlenmektedir.

Elektrikli el aletin A ağırlıklı gürültü seviyesi tipik olarak: Ses basıncı seviyesi **111 dB(A)**; ses gücü seviyesi **124 dB(A)**. Tolerans $K = 3$ dB.

Kulak koruması kullanın!

Bu talimatta belirtilen gürültü emisyon değeri standart bir ölçme yöntemi ile ölçülmüştür ve elektrikli el aletlerinin karşılaştırılmasında kullanılabilir. Bu değer gürültü emisyonunun geçici olarak tahmin edilmesine uygundur. Belirtilen gürültü emisyon değeri elektrikli aletin temel kullanımını temsil etmektedir. Ancak elektrikli el aleti başka uygulama türleri için, farklı uçlar veya yetersiz bakımla kullanılacak olursa, gürültü emisyon değerinde farklılık görülebilir. Bu da gürültü emisyonunu toplam çalışma süresinde belirgin ölçüde yükseltebilir.

Gürültü emisyonunu tam olarak belirleyebilmek için aletin kapalı olduğu süreleri veya açık olduğu halde gerçekten kullanılmadığı süreleri de dikkate almanız gerekir. Bu da toplam çalışma süresindeki gürültü emisyonunu belirgin ölçüde düşürebilir.

Montaj

- **Elektrikli el aletin yanlışlıkla çalışmasına izin vermeyin. Montaj sırasında ve elektrikli el aletin kendinde çalışma yaparken şebeke fişi prize takılı olmamalıdır.**

Teslimat kapsamı

Elektrikli el aletini ilk kez işletmeye almadan önce aşağıda sıralanan bütün parçaların mevcut olup olmadığını kontrol edin:

- Testere bıçağı **(26)** takılı tezgah tipi daire testere ve yarma kaması **(7)**
- Açılı mesnet **(3)**
- Profil ray **(28)**
- Sabitleme seti "Profil ray" **(44)** (kılavuz ray, tırtıllı somun, vida, besleme pulu)
- Paralellik mesnedi **(9)**
- Ek paralellik mesnedi **(41)**
- "Ek paralellik mesnedi" sabitleme seti **(42)** (3 sabitleme vidası, 3 besleme pulu, 3 kelebek somun)
- Koruyucu kapak **(6)**
- İç altıgen anahtar **(21)**
- İç altıgen anahtar **(20)**

- Halkalı anahtar **(22)**
- İtme kolu **(23)**
- Masa eklentisi **(25)**
- Emme adaptörü **(32)**

Not: Elektrikli el aletinde hasar olup olmadığını kontrol edin. Elektrikli el aletini kullanmaya devam etmeden önce koruyucu donanımlarını veya hafif hasarlı parçaların kusursuz durumda olup olmadıklarını ve usulüne uygun işlev görüp görmediklerini kontrol etmeniz gerekir. Hareketli parçaların doğru işlev görüp görmediklerini ve sıkı sıkıya çalışmadığını veya parçaların hasarlı olup olmadığını kontrol edin. Bütün parçaların doğru olarak takılmış olması ve kusursuz bir işletimin gereklerini yerine getirmesi gerekir. Hasarlı koruma donanımlarını ve parçaları yetkili bir serviste onarılmasını sağlamalı veya değiştirmelisiniz.

Parçaların montajı

- Aletle birlikte teslim edilen bütün parçaları ambalajdan dikkatli biçimde çıkarın.
- Bütün ambalaj malzemesini elektrikli aletten ve birlikte teslim edilen aksesuardan alın.
- Motor bloğu altındaki ambalaj malzemesinin alınmış olmasına dikkat edin.

Doğrudan gövdeye aşağıdaki alet elemanları sabitlenmiştir: İtme kolu **(23)**, halkalı anahtar **(22)**, iç altıgen anahtar **(21)** ve **(20)**, paralellik mesnedi **(9)**, açılı mesnet **(3)**, emme adaptörü **(32)**, sabitleme setli ek paralellik mesnedi **(41)** **(42)**, koruma kapağı **(6)**.

- Bu alet elemanlarından birine ihtiyaç duymanız halinde dikkatli bir şekilde saklama deposundan çıkarın.

Yarma kamasının konumlandırılması (bkz. resimler a1-a2)

- Uyarı:** Gerekliyse konumlandırma yapmadan önce takılacak bütün parçaları temizleyin.
- Kolu **(18)** saat yönünde sonuna kadar çevirerek testere bıçağının **(26)** testere tezgahı üzerinde mümkün olan en yüksek konuma gelmesini sağlayın.
- Sıkıştırma kolunu **(34)** gevşetin.
- Yarma kamasını **(7)** sıkıştırma koluna doğru **(34)** yukarı çekilebilecek ölçüde itin.
- Yarma kamasını, testere bıçağının tam ortasına konumlanıncaya kadar yukarı çekin.
- Her iki pimin **(35)** yarma kamasının alt deliklerini kavramasını sağlayın ve sıkıştırma kolunu **(34)** tekrar sıkın.

Masa eklentisinin takılması (bkz. resim b)

- Masa eklentisini (25) alet yuvasındaki (36) arka oluklara takın.
- Masa eklentisini aşağı doğru indirin.
- Masa eklentisini önde alet yuvasına geçene kadar bastırın.

Masa eklentisinin (25) ön tarafı arka taraf düz veya testere tezgahının biraz altında olmalıdır, (Bakınız „Masa eklentisi seviyesinin ayarlanması (bkz. resim N)“, Sayfa 201).

Koruma kapağının takılması (bkz. resimler c1–c2)

Uyarı: Koruma kapağını sadece yarma kaması en üst konumda tam olarak testere bıçağının merkezine konumlandırıldığında takın (bkz. şekil a2). Koruma kapağını, yarma kaması alt konumdayken takmayın (teslimat durumu veya yivlerin testereleme pozisyonu) (bkz. şekil a1).

- Sıkıştırma kolunu (37) gevşetin ve koruma kapağını (6) saklama mesnedinden (33) çıkarın.
- Koruma kapağının testere bıçağı korumasını (üst metal yay) (6) bir elinizle tutun ve diğer elinizle sıkıştırma kolunu (37) yukarı kaldırın.
- Kılavuz pimleri (38) yarma kamasındaki (7) oluğun arkasına itin.
- Koruma kapağını (6) testere bıçağı koruması (üst metal yay) testere tezgahının (8) üst yüzüne paralel durana kadar aşağı itin.
- Sıkıştırma kolunu (37) aşağı doğru bastırın. Sıkıştırma kolu hissedilir ve işitilir biçimde kavrama yapmalı ve koruyucu kapak (6) sıkıca ve güvenli biçimde takılmış olmalıdır.

► **Çalışmaya başlamadan önce her defasında koruyucu kapağın kusursuz biçimde hareket edip etmediğini kontrol edin. Koruyucu kapak hiçbir yere temas etmeden rahatça hareket etmiyorsa ve hemen kapanmıyorsa elektrikli el aletini kullanmayın.**

Paralellik mesnedinin takılması (bkz. resim d)

Paralellik mesnedi (9) testere bıçağının soluna veya sağına konumlandırılabilir.

- Sıkma tutamağını (39) paralellik mesnedinde (9) gevşetin. Böylece V kılavuz (40) boşa alınır.
- Önce paralellik mesnedinin V kılavuz oluğunu (10) testere tezgahına yerleştirin. Daha sonra paralellik mesnedini (1) testere tezgahının ön kılavuz oluğuna konumlandırın. Paralellik mesnedi bu durumda istendiği gibi itilebilir.
- Paralellik mesnedini tespit etmek için germe tutamağını (39) aşağı indirin.

Ek paralellik mesnedinin takılması (bkz. resim e)

İnce iş parçalarını testereleyen ve dikey gönye açısında testereleme yaparken ek paralellik mesnedini (41) paralellik mesnedine (9) monte edin.

Yapılan işe göre ek paralellik mesnedi paralellik mesnedinin (9) sağına veya soluna takılabilir.

"Ek paralellik mesnedi" tespit setini (42) (2 tespit vidası, 2 besleme pulu, 2 kebek somun) montajı için kullanın.

- Tespit vidalarını paralellik mesnedinin (9) yan taraflarındaki deliklerden itin.

- Vidaların başları ek paralellik mesnedin için kılavuz işlevi görür.
- Ek paralellik mesnedini (41) tespit vidalarının başları üzerine itin.
- Besleme pullarını tespit vidaları üzerine yerleştirin ve vidaları kebek somunlarla sıkın.

Açılı mesnedin takılması (bkz. resimler f1–f2)

- Rayı (43) açılı mesnette (3) testere tezgahının öngörülen iki kılavuz oluğundan (5) birine yerleştirin.

Uzun iş parçalarını daha iyi yerleştirmek üzere açılı mesnet profil rayla (28) genişletilebilir.

- Gerektiğinde profil rayı tespit seti (44) yardımı ile açılı mesnede takın.

Toz ve talaş emme

Kurşun içeren boyalar, bazı ahşap türleri, mineraller ve metaller gibi maddeler işlenirken ortaya çıkan toz sağlığa zararlı olabilir. Bu tozlara temas etmek veya bu tozları solumak alerjik reaksiyonlara ve/veya kullanıcının veya onun yakınındaki kişilerin nefes alma yollarındaki hastalıklara neden olabilir.

Kayın veya meşe gibi bazı ağaç tozları kanserojen etkiye sahiptir, özellikle de ahşap işleme sanayiinde kullanılan katkı maddeleri (kromat, ahşap koruyucu maddeler) ile birlikte. Asbest içeren malzemeler sadece uzmanlar tarafından işlenmelidir.

- Mümkün olduğu kadar işlediğiniz malzemeye uygun bir toz emme tertibatı kullanın.
- Çalışma yerinizi iyi bir biçimde havalandırın.
- P2 filtre sınıfı filtre takılı soluk alma maskesi kullanmanızı tavsiye ederiz.

İşlenen malzemelere ait ülkenizdeki geçerli yönetmelik hükümlerine uyun.

Toz ve talaş emme tertibatı toz, talaş veya iş parçası kırıkları tarafından bloke edilebilir.

- Elektrikli el aletini kapatın ve fişi prizden çekin.
- Testere bıçağının tam olarak durmasını bekleyin.
- Blokajın nedenini belirleyin ve bu nedeni ortadan kaldırın.

► Çalıştığınız yerde toz birikmesine dikkat edin.

Tozlar kolayca alevlenebilir.

► Alüminyum malzemeyi testereleyen yangın tehlikesinden kaçınmak için talaş atma yerini boşaltın ve talaş emme tertibatı kullanmayın.**Talaş atma yerinin boşaltılması (bkz. resim g)**

İş parçası kırıklarını ve büyük talaşları atmak üzere talaş atma yerini (31) boşaltabilirsiniz.

- Elektrikli el aletini kapatın ve fişi prizden çekin.
- Testere bıçağı tam olarak duruncaya kadar bekleyin.
- Tespit vidasını (45) iç altıgen anahtarla (21) gevşetin.
- Talaş atma yerini (31) çekerek çıkarın ve iş parçası kırıkları ile talaşları temizleyin.
- Talaş atma yerini tekrar elektrikli el aletine takın.

Harici emme sistemi (bkz. resim h)

Aletle birlikte teslim edilen emme adaptörünü (32) talaş atma yerine (31) bir toz emme makinesi bağlamak için kullanın.

- Emme adaptörü (32) ile toz emme makinesi hortumunu birbirine sıkıca takın.

Toz emme makinesi işlenen malzemeye uygun olmalıdır.

Özellikle sağlığa zararlı, kanserojen veya kuru tozları emdirirken özel toz emme makinesi (sanayi tipi toz emme makinesi) kullanın.

Sabit veya esnek montaj

- ▶ **Güvenli bir kullanımı garantiye almak için elektrikli el aletini düz ve sağlam bir zemine (örneğin bir tezgaha) monte etmelisiniz.**

Bir çalışma yüzeyine montaj (bkz. resim i)

- Elektrikli el aletini uygun bir vidalı bağlantı ile iş yüzeyine sabitleyin. Bunun için delikler (11) öngörülmüştür.

Bir Bosch çalışma tezgahına montaj (bkz. resim j)

Bosch çalışma tezgahları (örneğin GTA 600) yüksekliği ayarlanabilir ayaklarıyla elektrikli el aletinin her türlü zeminde kullanılabilmesine olanak sağlar.

- ▶ **Çalışma tezgahı ekinde teslim edilen bütün uyarıları ve talimatı okuyun.** Uyarı ve talimat hükümlerine uyulmadığı takdirde elektrik çarpması, yangın ve/veya ağır yaralanmalar ortaya çıkabilir.
- ▶ **Elektrikli el aletini takmadan önce çalışma tezgahını doğru biçimde monte edin.** Tezgahın çökmemesi için kusursuz montaj önemlidir.
- Elektrikli el aletini çalışma tezgahına nakliye konumunda monte edin.

Testere bıçağının değiştirilmesi (bkz. resimler k1–k4)

- ▶ **Elektrikli el aletinin kendinde bir çalışma yapmadan önce her defasında fişi prizden çekin.**
- ▶ **Testere bıçağını takarken koruyucu iş eldivenleri kullanın.** Yaralanma tehlikesi vardır.
- ▶ **Sadece müsaade edilen maksimum hızları elektrikli el aletinin boşta ki devir sayısından yüksek olan testere bıçaklarını kullanın.**
- ▶ **Sadece bu kullanma kılavuzunda ve elektrikli el aletinin üzerinde belirtilen tanıtım verilerine uygun ve EN 847-1 uyarınca test edilmiş ve işaretlenmiş testere bıçakları kullanın.**
- ▶ **Sadece üretici tarafından bu elektrikli el aletinde kullanılması tavsiye edilen ve işlemek istediğiniz malzemeye uygun testere bıçaklarını kullanın.** Bu testere dişi uçlarının aşırı ısınmasını ve işlenen plastiğin erimesini önler.
- ▶ **HSS çelik testere bıçakları kullanmayın.** Bu testere bıçakları kolayca kırılabilir.

Testere bıçağının sökülmesi

- Kolu (18) saat yönünde sonuna kadar çevirerek testere bıçağının (26) testere tezgahı üzerinde mümkün olan en yüksek konuma gelmesini sağlayın.
- Sıkıştırma kolunu (37) açın ve koruyucu kapağı (6) yarma kaması (7) olduğundan çekin.
- Bir tornavida yardımı ile masa eklentisini (25) ön taraftan kaldırın ve alet yuvasından alın.
- Germe somununu (46) halkalı anahtarla (22) döndürün ve aynı zamanda kilitlene kadar mil kilitleme kolunu (47) çekin.
- Mil kilitleme kolunu çekili tutun ve germe somununu saat hareket yönünün tersine çevirerek sökün.
- Sıkma flanşını (48) alın.
- Testere bıçağını (26) çıkarın.

Testere bıçağının takılması

Eğer gerekiyorsa takmadan önce bütün parçaları temizleyin.

- Yeni testere bıçağını alet milinin (50) bağlama flanşına (49) yerleştirin.

Uyarı: Çok küçük testere bıçakları kullanmayın. Testere bıçağı ile yarma kaması arasındaki radyal aralık en fazla 3–8 mm olmalıdır.

▶ Montaj işlemi esnasında dişlerin kesme yönünün (testere bıçağı üzerindeki ok yönü) yarma kaması üzerindeki ok ile aynı olmasına dikkat edin!

- Sıkma flanşını (48) ve germe somununu (46) yerleştirin.
- Germe somununu (46) halkalı anahtarla (22) döndürün ve aynı zamanda kilitlene kadar mil kilitleme kolunu (47) çekin.
- Germe somununu saat hareket yönünde çevirerek sıkın.
- Masa eklentisini (25) tekrar takın.
- Koruyucu kapağı (6) tekrar takın.

İşletim

- ▶ **Elektrikli el aletinin kendinde bir çalışma yapmadan önce her defasında fişi prizden çekin.**

Testere bıçağının nakliye ve çalışma konumları**Nakliye konumu**

- Koruyucu kapağı (6) çıkarın, masa eklentisini (25) çıkarın ve yarma kamasını (7) en alt konuma konumlandırın. Masa eklentisini (25) tekrar takın.
- Kolu (18) testere bıçağı (26) dişleri testere tezgahı (8) altına gelinceye kadar saat yönünün tersine çevirin.
- Testere tezgahı genişletmesini (13) sonuna kadar içeri itin.
- Germe tutamağını (15) aşağı bastırın. Bu yolla testere tezgahı genişletmesi sabitlenir.

Çalışma konumu

- Yarma kamasını (7) en üst konumda tam olarak testere bıçağının merkezinin üzerine konumlandırın, masa eklentisini (25) takın ve koruyucu kapağı (6) monte edin.

- Kolu (18) saat yönünde testere bıçağı (26) dışıeri iş parçasının yaklaşık 3-6 mm üzerine gelecek şekilde çevirin.

Dikey ve yatay gönye açısının ayarlanması

Hassas kesme işleminin güvenceye alınabilmesi için yoğun kullanımdan sonra elektrikli el aletinin temel ayarlarını kontrol etmelisiniz ve gerekiyorsa ayarları yeniden yapmalısınız.

Dikey gönye açısının ayarlanması (testere bıçağı) (bkz. resim A)

Dikey gönye açısı -2° ila 47° arasındaki bir aralıkta ayarlanabilir.

- Kilit vidasını (16) saat yönünün tersine çevirerek gevşetin.

Uyarı: Kilitleme kolu tam olarak gevşetildiğinde testere bıçağı yerçekimi nedeniyle yaklaşık 30°'ye tekbül eden bir konuma devrilir.

- El çarkını (17) oluk boyunca açı göstergesi (51) istediğiniz dikey gönye açısını gösterinceye kadar çekin veya itin.
- El çarkını bu pozisyonda tutun ve kilitleme kolunu (16) tekrar sıkın.

0° ve 45° standart açının hızlı ve hassas ayarlanması için fabrika tarafından ayarlanan mesnetler ((59), (62)) öngörülmüştür.

Yatay gönye açısının ayarlanması (açılı mesnet) (bkz. resim B)

Yatay gönye açısı 60° (sol) ile 60° (sağ) arasında ayarlanabilir.

- Sıkılmış ise sabitleme topuzunu (53) gevşetin.
- Açılı mesnedi açı göstergesi (54) istenen gönye açısını gösterinceye kadar çevirin.
- Tespit topuzunu (53) tekrar sıkın.

Testere tezgahının büyütülmesi

Uzun ve ağır iş parçalarının boştaki uçları beslenmeli veya desteklenmelidir.

Testere tezgahı genişletmesi (bkz. resim C)

Testere tezgahı genişletmesi (13) testere tezgahını (8) sağa doğru maksimum 625 mm genişletir.

- Testere tezgahı genişletmesi için germe tutamağını (15) sonuna kadar yukarı çekin.
- Testere tezgahı genişletmesini (13) istediğiniz uzunluğa kadar dışarı çekin.
- Germe tutamağını (15) aşağı bastırın. Bu yolla testere tezgahı genişletmesi sabitlenir.

Paralellik mesnedinin ayarlanması

Paralellik mesnedi (9) testere bıçağının soluna (siyah skala) veya sağına (gümüş renkli skala) konumlandırılabilir. Büyüteçteki (27) işaret paralellik mesnedi ile testere bıçağı arasındaki mesafeyi skalada (2) gösterir. Paralellik mesnedini testere bıçağının istediğiniz tarafına

konumlandırın (Bakınız „Paralellik mesnedinin takılması (bkz. resim d)“, Sayfa 196)

Dışarı çekilmemiş testere tezgahı ile paralellik mesnedinin ayarlanması

- Sıkma tutamağını (39) paralellik mesnedinde (9) gevşetin. Paralellik mesnedini büyüteç (27) içindeki işaret testere bıçağına istenen mesafeyi gösterinceye kadar itin. Dışarı çekilmemiş testere tezgahında gümüş renkli skalanın (2) alt yazısı geçerlidir.
- Tespit etmek üzere germe kolunu (39) tekrar aşağı bastırın.

Dışarı çekilmemiş testere tezgahı ile paralellik mesnedinin ayarlanması (bkz. resim D)

- Paralellik mesnedini testere bıçağının sağına konumlandırın. Paralellik mesnedini büyüteçteki (27) işaret alt skalada 26 cm gösterecek ölçüde itin. Tespit etmek üzere germe kolunu (39) tekrar aşağı bastırın.
- Testere tezgahı genişletmesi için germe tutamağını (15) sonuna kadar yukarı çekin.
- Testere tezgahı genişletmesini (13) mesafe göstergesi (55) üst skalada testere bıçağına istenen mesafeyi gösterecek ölçüde dışarı çekin.
- Germe tutamağını (15) aşağı bastırın. Bu yolla testere tezgahı genişletmesi sabitlenir.

Ek paralellik mesnedinin ayarlanması (bkz. resim E)

İnce iş parçalarını testereleerken ve dikey gönye açısında testereleme yaparken ek paralellik mesnedini (41) paralellik mesnedine (9) monte edin.

Yapılan işe göre ek paralellik mesnedi paralellik mesnedinin (9) sağına veya soluna takılabilir.

Çalışma esnasında iş parçaları paralellik mesnedi ile testere bıçağı arasında sıkışabilir, yukarı doğru çıkan testere bıçağı tarafından tutulabilir ve savrulabilir.

Bu nedenle ek paralellik mesnedini, kılavuz ucu testere bıçağının ön dişi ile yarma kamasının ön kenarı arasında bulunacak biçimde ayarlayın.

- Tespit setinin kelebek somunlarını (42) gevşetin ve ek paralellik mesnedini her iki vida da tespit yapabilecek ölçüde itin.
- Kelebek somunları tekrar sıkın.

Yarma kamasının ayarlanması

Yarma kaması (7) testere bıçağının (26) kesme oluğu içinde sıkışmasını önler. Aksi takdirde testere bıçağı iş parçası içinde takılacak veya sıkışacak olursa geri tepme tehlikesi ortaya çıkar.

Yarma kamasının her zaman kusursuz biçimde ayarlanmış olmasına dikkat edin:

- Testere bıçağı ile yarma kaması arasındaki radyal aralık en fazla 3–8 mm olmalıdır.
- Yarma kamasının kalınlığı kesme genişliğinden küçük ve bıçak kalınlığından büyük olmalıdır.
- Yarma kaması daima testere bıçağı ile yanı çizgide olmalıdır.
- Normal kesme işlerinde yarma kaması daima en yüksek konumda bulunmalıdır.

Yarma kamasının yüksekliğinin ayarlanması (bkz. resim F)

Olukların kesilmesi için yarma kamasının yüksekliğinin ayarlanması gerekir.

► Oluk ve yiv açarken elektrikli el aletini daima uygun koruyucu donanım ile kullanın (örneğin tünel koruyucu kapak, itme tarağı).

- Sıkıştırma kolunu (37) açın ve koruyucu kapağı (6) yarma kaması (7) oluğundan çekin.
- Koruyucu kapağı hasarlara karşı korumak için gövdedeki öngörülen mesnette (33) (bkz. şekil 01) saklayın.
- Kolu (18) saat yönünde sonuna kadar çevirerek testere bıçağının (26) testere tezgahı üzerinde mümkün olan en yüksek konuma gelmesini sağlayın.
- Sıkıştırma kolunu (34) gevşetin.
- Yarma kamasını pimlerden (35) dışarı çekin (sıkıştırma kolunu (34) biraz dışarı çekin) ve yarma kamasını (7) sonuna kadar aşağı bastırın.
- Her iki pimin (35) yarma kamasının üst deliklerini kavramasını sağlayın ve sıkıştırma kolunu (34) tekrar sıkın.

Çalıştırma

- **Şebeke gerilimine dikkat edin!** Akım kaynağının gerilimi elektrikli el aletinin tip etiketinde belirtilen gerilimle aynı olmalıdır.

Açılması (bkz. resim G1)

Enerjiden tasarruf etmek için elektrikli el aletini sadece kullandığınızda açın.

- Emniyet klapesini (19) yukarı kaldırın.
- Çalıştırma için yeşil açma tuşuna (56) basın.
- Emniyet klapesini (19) tekrar aşağı indirin.

Kapatma (bkz. resim G2)

- Emniyet klapesine (19) basın.

Elektrik kesintisi

Açma/kapama şalteri sıfır gerilim şalteri olup, elektrik kesintilerinden sonra (örneğin çalışma sırasında fişin prizden çıkması sonucu) elektrikli el aletinin tekrar çalışmasını önler. Elektrikli el aletini sonradan tekrar çalıştırmak için yeşil açma tuşuna (56) tekrar basılmalıdır.

Çalışırken dikkat edilecek hususlar

Genel kesme talimatı

- **Bütün kesme işlerinde önce testere bıçağının hiçbir zaman dayamaklara veya başka parçalara temas etmeyeceğinden emin olmalısınız.**
- **Oluk ve yiv açarken elektrikli el aletini daima uygun koruyucu donanım ile kullanın (örneğin tünel koruyucu kapak, itme tarağı).**
- **Elektrikli el aletini çentik açmak (iş parçası içinde biten oluk) için kullanmayın.**

Testere bıçağını çarpma ve darbelere karşı koruyun. Testere bıçağına yandan baskı uygulamayın.

İş parçasının sıkma yapmaması için yarma kaması ile testere bıçağı aynı hizada olmalıdır.

Eğilmiş veya bükülmüş iş parçalarını işlemeyin. İş parçasının paralellik mesnedine dayanacak düz bir kenarı olmalıdır. İtme takozunu daima elektrikli el aletinde saklayın.

Kullanıcının pozisyonu (bkz. resim H)

- **Asla doğrudan testere bıçağı hattı üzerinde durmayın. Her zaman gövdenizi testere bıçağının çitin bulunduğu tarafında tutun.** Geri tepme iş parçasını testere bıçağı hattının üzerinde ve önünde duran herhangi bir kişiye doğru büyük bir hızla fırlatabilir.

- Ellerinizi, parmaklarınızı ve kollarınızı dönmekte olan testere bıçağından uzak tutun.

Aşağıdaki uyarılara uyun:

- İş parçasını iki elinizle sıkıca tutun ve testere tezgahına doğru itin.
- İnce iş parçaları için ve dikey gönye açılarında testereleme yaparken daima aletle birlikte teslim edilen itme kolu (23) ve ek paralellik mesnedini (41) kullanın.

Maksimum iş parçası boyutları

dikey gönye açısı	İş parçası maksimum yüksekliği [mm]
0°	79
45°	56

Kesme

Düz hatlı kesme

- Paralellik mesnedini (9) istenen paralellik mesnedinin kesme genişliğine ayarlayın (Bakınız „Paralellik mesnedinin ayarlanması“, Sayfa 198).
- İş parçasını testere tezgahında koruyucu kapak (6) önüne koyun.
- Testere bıçağını koldan (18) testere bıçağının (26) üst dişleri iş parçasının yaklaşık 3 – 6 mm üzerine gelecek şekilde kaldırın veya alçaltın.
- Elektrikli el aletini çalıştırın.
- İş parçasını düzgün itme kuvveti ile testereleyin. Çok fazla baskı uygularsanız, testere bıçağı uçları aşırı ısınabilir ve iş parçası zarar görebilir.
- Elektrikli el aletini kapatın ve testere bıçağı tam olarak duruncaya kadar bekleyin.

Dikey gönye açısında kesme yapma

- Testere bıçağının istenen dikey gönye açısını ayarlayın. Testere bıçağı sola doğru yatırıldığında, dayanak noktası testere bıçağının sağında olmalıdır.
- Çalışma adımlarını buna göre takip edin: (Bakınız „Düz hatlı kesme“, Sayfa 199)

Yatay gönye açısıyla testereleme (bkz. resim I)

- İstenen gönye açısını yatay gönye açısıyla açılı mesnette (3) ayarlayın.
- İş parçasını profil raya (28) yerleştirin. Profil kesme hattı içinde olmamalıdır. Bu gibi durumlarda tırtıllı somunu (57) gevşetin ve profil rayını kaydırın.
- Testere bıçağını koldan (18) testere bıçağının (26) üst dişleri iş parçasının yaklaşık 3–6 mm üzerine gelecek şekilde kaldırın veya alçaltın.
- Elektrikli el aletini çalıştırın.
- Bir elinizle iş parçasını profil raya (28) doğru itin ve diğer elinizle açılı mesnedi tespit topuzunda (53) yavaşça kılavuz olukta (5) öne itin.
- Elektrikli el aletini kapatın ve testere bıçağı tam olarak duruncaya kadar bekleyin.

Temel ayarların kontrolü ve ayarlanması

Hassas kesme işleminin güvenceye alınabilmesi için yoğun kullanımdan sonra elektrikli el aletinin temel ayarlarını kontrol etmelisiniz ve gerekiyorsa ayarları yeniden yapmalısınız.

Bunun için deneyime ve özel aletlere ihtiyacınız vardır. Bosch Müşteri Servisi bu işlemi hızlı ve güvenilir biçimde yapar.

Standart gönye açılı mesnetler 0°/45° (dikey) için mesnetleri ayarlayın

- Elektrikli el aletini çalışma konumuna getirin.
- Testere bıçağının dikey gönye açısını 0° ayarlayın.
- Koruyucu kapağı (6) çıkarın.

Kontrol (bkz. resim J1)

- Açı mastarını 90°'ye ayarlayın ve testere tezgahı (8) üzerine yerleştirin.

Açı mastarının kolu tüm uzunluğu boyunca testere bıçağı (26) ile aynı hizada olmalıdır.

Ayarlama (bkz. resim J2)

- Vidayı (58) gevşetin. Böylece 0° mesnet (59) kaydırılabilir.
- Kilitleme kolunu (16) gevşetin.
- El çarkını (17) 0° mesnedine doğru açı mastarının kolu tüm uzunluğu boyunca testere bıçağı ile aynı hizaya gelinceye kadar itin.
- El çarkını bu pozisyonda tutun ve kilitleme kolunu (16) tekrar sıkın.
- Vidayı (58) tekrar sıkın.

Açı göstergesi (51) ayarlama işleminden sonra skalanın 0° işareti (52) ile aynı çizgide değilse, vidayı (60) piyasada bulunan bir yıldız tornavida ile gevşetin ve açı göstergesini 0° işareti boyunca doğrultun.

Yukarıdaki işlem adımlarını dikey gönye açısı 45° (Vidanın (61) gevşetilmesi; 45°-dayamağının (62) itilmesi) için de tekrarlayın. Açı göstergesinin (51) konumu bu işlem esnasında değişmemelidir.

Testere bıçağının açılı mesnedinin kılavuz oluklarına paralelligi (bkz. resim K)

- Elektrikli el aletini çalışma konumuna getirin.
- Koruyucu kapağı (6) çıkarın.

Kontrol

- Bir kurşun kalemle arkada masa eklentisinin üzerinde görünen ilk sol testere dişini işaretleyin.
- Bir açı mastarını 90°'ye ayarlayın ve kılavuz oluk (5) kenarına yerleştirin.
- Açı mastarının kolunu işaretlenmiş bulunan testere bıçağı dişine temas edinceye kadar itin ve testere bıçağı ile kılavuz oluk arasındaki mesafeyi okuyun.
- Testere bıçağını işaretlenmiş olan diş masa eklentisi üzerine gelinceye kadar çevirin.
- Açı mastarını kılavuz oluk boyunca işaretlenmiş dişe kadar itin.
- Testere bıçağı ile kılavuz oluk arasındaki mesafeyi tekrar ölçün.

Ölçülen her iki mesafe de aynı olmalıdır.

Ayarlama

- Önde, testere tezgahı altındaki iç altıgen vidaları (63) ve arkada testere tezgahı altındaki iç altıgen vidaları (64) aletle birlikte teslim edilen iç altıgen anahtarla (21) gevşetin.
- Testere bıçağını dikkatli bir biçimde kılavuz olukla (5) paralel hale gelinceye kadar hareket ettirin.
- Vidaları (63) ve (64) tekrar sıkın.

Testere tezgahının mesafe göstergesinin ayarlanması (bkz. resim L)

- Paralellik mesnedini testere bıçağının sağına konumlandırın. Paralellik mesnedini büyüteçteki (27) işaret alt skalada 26 cm gösterecek ölçüde itin. Tespit etmek üzere germe kolunu (39) tekrar aşağı bastırın.
- Germe tutamağını (15) sonuna kadar yukarı çekin ve testere tezgahı genişletmesini (13) sonuna kadar dışarı çekin.

Kontrol

Mesafe göstergesi (55) üst skalada (2) büyüteç (27) içindeki işaretin alt skalada (2) gösterdiği değeri göstermelidir.

Ayarlama

- Testere tezgahı genişletmesini (13) sonuna kadar dışarı çekin.
- Vidayı (65) bir yıldız tornavida ile gevşetin ve mesafe göstergesini (55) üst skaladaki 26 cm işareti boyunca (2) doğrultun.

Paralellik mesnedinin paralelliginin ayarlanması (bkz. resim M)

- Elektrikli el aletini çalışma konumuna getirin.

- Korumucu kapağı (6) çıkarın.
- Paralellik mesnedinin sıkma tutamağını (39) gevşetin ve paralellik mesnedini testere bıçağına temas edinceye kadar itin.

Kontrol

Paralellik mesnedi (9) tüm uzunluğu boyunca testere bıçağına temas etmelidir.

Ayarlama

- İç altıgen vidaları (66) aletle birlikte teslim edilen iç altıgen anahtarla (21) gevşetin.
- Paralellik mesnedini (9) tüm uzunluğu boyunca testere bıçağına temas edecek biçimde hareket ettirin.
- Paralellik mesnedini bu pozisyonda tutun ve germe tutamağını (39) tekrar aşağı bastırın.
- İç altıgen vidaları (66) tekrar sıkın.

Paralellik mesnedi germe kuvvetinin ayarlanması

Paralellik mesnedinin (9) germe kuvveti sık kullanımdan sonra azalabilir.

- Ayar vidasını (24) paralellik mesnedi tekrar testere tezgahı üzerinde sıkıca sabitlenecek şekilde sıkın.

Paralellik mesnedinin büyütecinin ayarlanması (bkz. resim M)

- Elektrikli el aletini çalışma konumuna getirin.
- Korumucu kapağı (6) çıkarın.
- Paralellik mesnedini (9) sağdan testere bıçağına temas edinceye kadar itin.

Kontrol

Büyüteç (27) işareti skalanın 0 mm işareti ile aynı hizada (2) olmalıdır.

Ayarlama

- Vidayı (67) bir yıldız tornavida ile gevşetin ve açığı göstermesini 0-ışareti boyunca doğrultun.

Masa eklentisi seviyesinin ayarlanması (bkz. resim N)

Kontrol

Masa eklentisinin (25) ön tarafı testere tezgahı ile aynı hizada veya testere tezgahının biraz altında olmalıdır, arka tarafı ise testere tezgahı ile aynı hizada veya testere tezgahının biraz üstünde olmalıdır.

Ayarlama

- Masa eklentisini (25) çıkarın.
- İç altıgen anahtarla (21) dört ayar vidasını (68) doğru seviyeye ayarlayın.

Saklama ve taşıma

Alet elemanlarının saklanması (bkz. resimler 01-05)

Elektrikli el aletiniz belirli elemanları güvenli biçimde sabitleme ve saklama olanağı sunar.

- Ek paralellik mesnedini (41) paralellik mesnedinden (9) gevşetin.
- Tüm gevşek alet parçalarını gövdedeki saklama depolarına takın (bakınız aşağıdaki tablo).

Resim	Alet elemanı	Saklama deposu
01	Korumucu kapak	Mesnedin oluşuna (33) takın ve sıkıştırma kolu (37) ile sıkın
02	"Ek paralellik mesnedi" tespit seti (42)	Mesnetler (69) içine klipsleyin
02	Emme adaptörü (32)	Tutucu kancalara (70) itin
03	Halkalı anahtar (22)	Tespit somunu (71) ile alet deposuna sabitleyin
03	İtme kolu (23)	Tespit somunu (71) üzerine yerleştirin ve iterek sabitleyin
04	Paralellik mesnedi (9)	Çevirin, alttan kılavuz raylara takın ve germe tutamağını (39) sıkın
05	İç altıgen anahtar (21) İç altıgen anahtar (20)	Mesnetlere (72) itin
05	Açılı mesnet (3)	Tutucu kancalara (73) itin
05	Ek paralellik mesnedi (41)	Tutucu kancalara (30) itin (kısa taraf yukarıya doğru, uzun taraf aşağıya doğru)

Elektrikli el aletinin taşınması

Elektrikli el aletini nakletmeden önce şu işlemleri yapmalısınız:

- Elektrikli el aletini taşıma konumuna (Bakınız „Nakliye konumu“, Sayfa 197) getirin.
- Elektrikli el aletine sabit olarak takılmayan bütün aksesuarı çıkarın.
Nakliye esnasında kullanılmayan testere bıçaklarını mümkünse kapalı bir kaba yerleştirin.
- Testere tezgahı genişletmesini (13) sonuna kadar içeri itin ve germe tutamağını (15) sabitleme yapmak için aşağı bastırın.
- Şebeke kablosunu kablo tutucuya (29) sarın.
- Kaldırma veya taşıma için taşıma tutamaklarını (12) kullanın.
- **Elektrikli el aletini taşırken sadece taşıma donanımını kullanın ve hiçbir zaman koruyucu donanımlardan tutarak aleti taşımayın.**

Bakım ve servis

Bakım ve temizlik

- **Elektrikli el aletinin kendinde bir çalışma yapmadan önce her defasında fişi prizden çekin.**

Bağlantı kablosunun değiştirilmesi gerekli ise, güvenlik nedenlerinden dolayı bu tertibat **Bosch**'den veya **Bosch** elektrikli el aletleri yetkili servisinden temin edilmelidir.

Temizlik**► İyi ve güvenli çalışabilmek için elektrikli el aletini ve havalandırma aralıklarını temiz tutun.**

Her çalışmadan sonra toz ve talaşı basınçlı hava veya fırça ile temizleyin.

Elektrikli el aletinin yağlanması**Yağlama maddesi:**

Motor yağı SAE 10/SAE 20

- Gerekliğinde elektrikli el aletinin gösterilen yerlerini yağlayın (bkz. resim P).

Yetkili bir Bosch müşteri hizmetleri departmanı bu çalışmalarını hızlı ve güvenilir biçimde yapar.

Yağlama ve temizlik maddelerini çevreye uygun bir şekilde imha edin. Yasal talimatlara dikkat edin.**Gürültü azaltma önlemleri**

Üreticinin aldığı önlemler:

- Düşük devirli başlangıç
- Gürültü azaltma için özel olarak geliştirilmiş testere bıçağı ile teslimat

Kullanıcı tarafından alınan önlemler:

- Sağlam bir çalışma yüzeyine titreşimsiz montaj
- Gürültü azaltma fonksiyonlu testere bıçaklarını kullanma
- Testere bıçağının ve elektrikli el aletinin düzenli aralıklarla temizlenmesi

Aksesuar

	Malzeme numarası
Toz torbası	2 605 411 205
Açılı mesnet	2 610 015 507
İtme kolu	2 610 015 022
Çalışma tezgahı GTA 600	0 601 B22 001

Levha malzeme, paneller ve çitler için testere bıçakları**Aşağıdaki tipler için geçerlidir:**

3 601 M30 502/... 532/... 562/... 572

Testere bıçağı 254 x 30 mm, 40 dişli	2 608 640 443
Testere bıçağı 254 x 30 mm, 60 dişli	2 608 640 444

Aşağıdaki tipler için geçerlidir:

3 601 M30 542/... 5B2

Testere bıçağı 254 x 25,4 mm, 40 dişli	2 608 640 901
Testere bıçağı 254 x 25,4 mm, 60 dişli	2 608 640 902

Müşteri servisi ve uygulama danışmanlığı

Müşteri servisleri ürününüzün onarım ve bakımı ile yedek parçalarına ait sorularınızı yanıtladılır. Demonte görünüşleri ve yedek parçalara ait bilgileri şu sayfada da bulabilirsiniz:

www.bosch-pt.com

Bosch uygulama danışma ekibi ürünlerimiz ve aksesuarları hakkındaki sorularınızda sizlere memnuniyetle yardımcı olur.

Bütün başvuru ve yedek parça siparişlerinizde ürünün tip etiketi üzerindeki 10 haneli ürün kodunu mutlaka belirtin.

Sadece Türkiye için geçerlidir: Bosch genel olarak yedek parçaları 7 yıl hazır tutar.**Türkçe**

Bosch Sanayi ve Ticaret A.Ş.

Elektrikli El Aletleri

Aydınevler Mah. İnönü Cad. No: 20

Küçükyalı Ofis Park A Blok

34854 Maltepe-İstanbul

Tel.: 444 80 10

Fax: +90 216 432 00 82

E-mail: iletisim@bosch.com.tr

www.bosch.com.tr

Bulsan Elektrik

İstanbul Cad. Devrez Sok. İstanbul Çarşısı

No: 48/29 İskitler

Ankara

Tel.: +90 312 3415142

Tel.: +90 312 3410302

Fax: +90 312 3410203

E-mail: bulsanbobinaj@gmail.com

Faz Makine Bobinaj

Cumhuriyet Mah. Sanayi Sitesi Motor

İşleri Bölümü 663 Sk. No:18

Antalya

Tel.: +90 242 3465876

Tel.: +90 242 3462885

Fax: +90 242 3341980

E-mail: info@fazmakina.com.tr

Körfez Elektrik

Karaağaç Mah. Sümerbank Cad. No:18/2

Erzincan

Tel.: +90 446 2230959

Fax: +90 446 2240132

E-mail: bilgi@korfezelektrik.com.tr

Değer İş Bobinaj

İsmetpaşa Mah. İlk Belediye Başkan Cad. 5/C

Şahinbey/Gaziantep

Tel.: +90 342 2316432

Fax: +90 342 2305871

E-mail: degerisbobinaj@hotmail.com

Tek Çözüm Bobinaj

Küşet San.Sit.A Blok 11Nolu Cd.No:49/A

Şehitkamil/Gaziantep

Tel.: +90 342 2351507

Fax: +90 342 2351508

E-mail: cozumbobinaj@hotmail.com

Günşah Otomotiv

Beylikdüzü Sanayi Sit. No: 210 Beylikdüzü

İstanbul

Tel.: +90 212 8720066

Fax: +90 212 8724111

E-mail: gunsaelektrik@ttmail.com

Aygem

10021 Sok. No: 11 AOSB Çiğli

İzmir

Tel.: +90232 3768074

Fax: +90 232 3768075

E-mail: boschservis@aygem.com.tr

Sezmen Bobinaj
Ege İş Merkezi 1201/4 Sok. No: 4/B Yenisehir
İzmir

Tel.: +90 232 4571465

Tel.: +90 232 4584480

Fax: +90 232 4573719

E-mail: info@sezmenbobinaj.com.tr

Ankaralı Elektrik

Eski Sanayi Bölgesi 3. Cad. No: 43 Kocasinan

Kayseri

Tel.: +90 352 3364216

Tel.: +90 352 3206241

Fax: +90 352 3206242

E-mail: gunay@ankarali.com.tr

Asal Bobinaj

Eski Sanayi Sitesi Barbaros Cad. No: 24/C

Samsun

Tel.: +90 362 2289090

Fax: +90 362 2289090

E-mail: bpsasalbobinaj@hotmail.com

Üstündağ Elektrikli Aletler

Nusretiye Mah. Boyacılar Aralığı No: 9

Tekirdağ

Tel.: +90 282 6512884

Fax: +90 282 6521966

E-mail: info@ustundagsogutma.com

Marmara Elektrik

Tersane cd. Zencefil Sok.No:6 Karaköy

İstanbul

Tel.: +90 212 2974320

Fax: +90 212 2507200

E-mail: info@marmarabps.com

Bağrıaçıklar Oto Elektrik

Motorlu Sanayi Çarşısı Doğruer Sk. No:9 Selçuklu

Konya

Tel.: +90 332 2354576

Tel.: +90 332 2331952

Fax: +90 332 2363492

E-mail: bagriaciklarotoelektrik@gmail.com

**Ermenistan, Azerbaycan, Gürcistan, Kırgızistan,
Moğolistan, Tacikistan, Türkmenistan, Özbekistan**

TOO "Robert Bosch" Power Tools, Satış Sonrası Servis

Rayimbek Cad., 169/1

050050, Almatı, Kazakistan

Servis E-posta: service.pt.ka@bosch.com

Resmi İnternet Sitesi: www.bosch.com, www.bosch-pt.com

Tasfiye

Elektrikli el aleti, aksesuar ve ambalaj malzemesi çevre dostu bir yöntemle tasfiye edilmek üzere tekrar kazanım merkezine gönderilmelidir.



Elektrikli el aletlerini evsel çöplerin içine atmayın!

Sadece AB ülkeleri için:

Eski elektrikli el aletleri ve elektronik aletlere ilişkin
2012/19/EU sayılı Avrupa Birliği yönetmeliği ve bunların tek

tek ülkelerin hukuklarına uyarlanması uyarınca, kullanım ömrünü tamamlamış elektrikli el aletleri ayrı ayrı toplanmak ve çevre dostu bir yöntemle tasfiye edilmek üzere yeniden kazanım merkezlerine gönderilmek zorundadır.

Polski

Wskazówki bezpieczeństwa

Ogólne wskazówki bezpieczeństwa dotyczące pracy z elektronarzędziami

⚠ OSTRZEŻENIE Należy zapoznać się ze wszystkimi ostrzeżeniami i wskazówkami dotyczącymi bezpieczeństwa użytkowania oraz ilustracjami i danymi technicznymi, dostarczonymi wraz z niniejszym elektronarzędziem. Nieprzestrzeganie poniższych wskazówek może stać się przyczyną porażenia prądem elektrycznym, pożaru i/lub poważnych obrażeń ciała.

Należy zachować wszystkie przepisy i wskazówki bezpieczeństwa dla dalszego zastosowania.

Pojęcie "elektronarzędzie" odnosi się do elektronarzędzi zasilanych energią elektryczną z sieci (z przewodem zasilającym) i do elektronarzędzi zasilanych akumulatorami (bez przewodu zasilającego).

Bezpieczeństwo w miejscu pracy

- ▶ **Miejsce pracy należy utrzymywać w czystości i zapewnić dobre oświetlenie.** Nieporządek i brak właściwego oświetlenia sprzyjają wypadkom.
- ▶ **Elektronarzędzi nie należy używać w środowiskach zagrożonym wybuchem, np. w pobliżu łatwopalnych cieczy, gazów lub pyłów.** Podczas pracy elektronarzędziem wytwarzają się iskry, które mogą spowodować zapłon pyłów lub oparów.
- ▶ **Podczas użytkowania urządzenia należy zwrócić uwagę na to, aby dzieci i inne osoby postronne znajdowały się w bezpiecznej odległości.** Czynniki rozpraszające mogą spowodować utratę panowania nad elektronarzędziem.

Bezpieczeństwo elektryczne

- ▶ **Wtyczki elektronarzędzi muszą pasować do gniazd. Nie wolno w żadnej sytuacji i w żaden sposób modyfikować wtyczek. Podczas pracy elektronarzędziami z uziemieniem ochronnym nie wolno stosować żadnych wtyków adaptacyjnych.** Oryginalne wtyczki i pasujące do nich gniazda sieciowe zmniejszają ryzyko porażenia prądem.
- ▶ **Należy unikać kontaktu z uziemionymi elementami lub zwartymi z masą, takimi jak rury, grzejniki, kuchenki i lodówki.** Uziemienie ciała zwiększa ryzyko porażenia prądem elektrycznym.

- ▶ **Elektronarzędzi nie wolno narażać na kontakt z deszczem ani wilgocią.** Przedostanie się wody do wnętrza obudowy zwiększa ryzyko porażenia prądem elektrycznym.
- ▶ **Nie używać przewodu zasilającego do innych celów. Nie wolno używać przewodu do przenoszenia ani przesuwania elektronarzędzia; nie wolno też wyjmować wtyczki z gniazda, pociągając za przewód. Przewód należy chronić przed wysokimi temperaturami, należy go trzymać z dala od oleju, ostrych krawędzi i ruchomych części urządzenia.** Uszkodzone lub splątane przewody zwiększają ryzyko porażenia prądem elektrycznym.
- ▶ **Używając elektronarzędzia na świeżym powietrzu, należy upewnić się, że przedłużacz jest przeznaczony do pracy na zewnątrz.** Użycie przedłużacza przeznaczonego do pracy na zewnątrz zmniejsza ryzyko porażenia prądem elektrycznym.
- ▶ **Jeżeli nie ma innej możliwości, niż użycie elektronarzędzia w wilgotnym otoczeniu, należy podłączyć je do źródła zasilania wyposażonego w wyłącznik ochronny różnicowoprądowy.** Zastosowanie wyłącznika ochronnego różnicowoprądowego zmniejsza ryzyko porażenia prądem elektrycznym.

Bezpieczeństwo osób

- ▶ **Podczas pracy z elektronarzędziem należy zachować czujność, każdą czynność wykonywać ostrożnie i z rozwagą. Nie przystępować do pracy elektronarzędziem w stanie zmęczenia lub będąc pod wpływem narkotyków, alkoholu lub leków.** Chwila nieuwagi podczas pracy może grozić bardzo poważnymi obrażeniami ciała.
- ▶ **Stosować środki ochrony osobistej. Należy zawsze nosić okulary ochronne.** Środki ochrony osobistej, np. maska przeciwpyłowa, antypoślizgowe obuwie, kask ochronny czy ochraniacze na uszy, w określonych warunkach pracy obniżają ryzyko obrażeń ciała.
- ▶ **Należy unikać niezamierzonego uruchomienia narzędzia. Przed podłączeniem elektronarzędzia do źródła zasilania i/lub podłączeniem akumulatora, podniesieniem albo transportem urządzenia, należy upewnić się, że wyłącznik elektronarzędzia znajduje się w pozycji wyłączonej.** Przenoszenie elektronarzędzia z palcem opartym na włączniku/wyłączniku lub włożenie do gniazda sieciowego wtyczki włączonego narzędzia, może stać się przyczyną wypadków.
- ▶ **Przed włączeniem elektronarzędzia należy usunąć wszystkie narzędzia nastawcze i klucze maszynowe.** Narzędzia lub klucze, pozostawione w ruchomych częściach urządzenia, mogą spowodować obrażenia ciała.
- ▶ **Należy unikać nienaturalnych pozycji przy pracy. Należy dbać o stabilną pozycję przy pracy i zachowanie równowagi.** Dzięki temu można będzie łatwiej zapanować nad elektronarzędziem w nieprzewidzianych sytuacjach.
- ▶ **Należy nosić odpowiednią odzież. Nie należy nosić luźnej odzieży ani biżuterii. Włosy i odzież należy trzy-**

mać z dala od ruchomych części. Luźna odzież, biżuteria lub długie włosy mogą zostać pochwycone przez ruchome części.

- ▶ **Jeżeli producent przewidział możliwość podłączenia odkurzacza lub systemu odsysania pyłu, należy upewnić się, że są one podłączone i są prawidłowo stosowane.** Użycie urządzenia odsysającego pył może zmniejszyć zagrożenie zdrowia pyłami.
- ▶ **Nie wolno dopuścić, aby rutyna, nabyta w wyniku częstej pracy elektronarzędziem, zastąpiła ściśle przestrzeganie zasad bezpieczeństwa.** Brak ostrożności i rozważli podczas obsługi elektronarzędzia może w ułamku spowodować ciężkie obrażenia.

Obsługa i konserwacja elektronarzędzi

- ▶ **Nie należy przeciążać elektronarzędzia. Należy dobrać odpowiednie elektronarzędzie do wykonywanej czynności.** Odpowiednio dobrane elektronarzędzie wykoną pracę lepiej i bezpieczniej, z prędkością, do jakiej jest przystosowane.
- ▶ **Nie należy używać elektronarzędzia z uszkodzonym włącznikiem/wyłącznikiem.** Elektronarzędzie, którym nie można sterować za pomocą włącznika/wyłącznika, stwarza zagrożenie i musi zostać naprawione.
- ▶ **Przed rozpoczęciem jakichkolwiek prac nastawczych, przed wymianą osprzętu lub przed odłożeniem elektronarzędzia należy wyjąć wtyczkę z gniazda sieciowego i/lub usunąć akumulator.** Ten środek ostrożności ogranicza ryzyko niezamierzonego uruchomienia elektronarzędzia.
- ▶ **Nieużywane elektronarzędzia należy przechowywać w miejscu niedostępnym dla dzieci. Nie należy udostępniać narzędzia osobom, które nie są z nim obeznane lub nie zapoznały się z niniejszą instrukcją.** Elektronarzędzia w rękach nieprzeszkolonego użytkownika są niebezpieczne.
- ▶ **Elektronarzędzia i osprzęt należy utrzymywać w nienagannym stanie technicznym. Należy kontrolować, czy ruchome części urządzenia prawidłowo funkcjonują i nie są zablokowane, czy nie doszło do uszkodzenia niektórych części oraz czy nie występują inne okoliczności, które mogą mieć wpływ na prawidłowe działanie elektronarzędzia. Uszkodzone części należy naprawić przed użyciem elektronarzędzia.** Wiele wypadków spowodowanych jest niewłaściwą konserwacją elektronarzędzi.
- ▶ **Należy stale dbać o czystość narzędzi skrawających i regularnie je ostrzyć.** Starannie konserwowane, ostre narzędzia skrawające rzadziej się blokują i są łatwiejsze w obsłudze.
- ▶ **Elektronarzędzi, osprzętu, narzędzi roboczych itp. należy używać zgodnie z ich instrukcjami oraz uwzględniać warunki i rodzaj wykonywanej pracy.** Wykorzystanie elektronarzędzi do celów niezgodnych z ich przeznaczeniem jest niebezpieczne.
- ▶ **Uchwyty i powierzchnie chwytowe powinny być zawsze suche, czyste i niezabrudzone olejem ani sma-**

rem. Śliskie uchwyty i powierzchnie chwytowe nie pozwalają na bezpieczne trzymanie narzędzia i kontrolę nad nim w nieoczekiwanych sytuacjach.

Serwis

- ▶ **Prace serwisowe przy elektronarzędziu mogą być wykonywane wyłącznie przez wykwalifikowany personel i przy użyciu oryginalnych części zamiennych.** W ten sposób zagwarantowana jest bezpieczna eksploatacja elektronarzędzia.

Zalecenia dotyczące bezpieczeństwa pracy z piłami stołowymi

Ostrzeżenia dotyczące stosowania osłon zabezpieczających

- ▶ **Nie wolno demontować osłon zabezpieczających. Osłony zabezpieczające muszą być sprawne i prawidłowo zamontowane.** Poluzowane, uszkodzone lub niesprawne osłony zabezpieczające należy naprawić lub wymienić.
- ▶ **Podczas cięcia należy zawsze używać osłony zabezpieczającej i klina rozdzielającego.** W przypadku cięć, przy których tarcza pilarska przecina obrabiany element na całej jego grubości, osłona zabezpieczająca oraz inne elementy systemu bezpieczeństwa pomagają obniżyć ryzyko doznania obrażeń.
- ▶ **Po zakończeniu prac, wymagających demontażu osłony zabezpieczającej i/lub klina rozdzielającego (takich jak wręgowanie), należy bezzwłocznie zamontować ponownie elementy systemu bezpieczeństwa.** Osłona zabezpieczająca i klin rozdzielający pomagają obniżyć ryzyko doznania obrażeń.
- ▶ **Przed włączeniem elektronarzędzia należy upewnić się, że tarcza pilarska nie ma kontaktu z osłoną zabezpieczającą, klinem rozdzielającym ani obrabianym materiałem.** Przypadkowy kontakt tarczy pilarskiej z tymi elementami może spowodować zagrożenie.
- ▶ **Klin rozdzielający należy ustawić zgodnie ze wskazówkami zawartymi w instrukcji obsługi.** Niewłaściwy odstęp, pozycja lub ustawienie klina rozdzielającego mogą spowodować, że nie zdoła on skutecznie zapobiec odrzutowi.
- ▶ **Aby klin rozdzielający zadziałał prawidłowo, musi on znajdować się w szczelinie obrabianego materiału.** Klin rozdzielający nie będzie działał w przypadku zbyt krótkich elementów, które uniemożliwiają ustawienie klina w prawidłowej pozycji. W takich sytuacjach klin rozdzielający nie będzie skutecznie zapobiegał odrzutowi.
- ▶ **Należy używać tarczy odpowiedniej do stosowania z klinem rozdzielającym.** Aby klin rozdzielający działał prawidłowo, średnica tarczy pilarskiej musi odpowiadać danemu klinowi, korpus tarczy musi być mniejszy od grubości klina rozdzielającego, a szerokość cięcia musi być większa od grubości klina rozdzielającego.

Ostrzeżenia dotyczące cięcia

- ▶ **ZAGROŻENIE: Należy uważać, aby palce i dłonie nigdy nie znajdowały się w pobliżu tarczy pilarskiej lub linii cięcia.** Chwila nieuwagi lub przypadkowe obsunięcie dłoni mogą spowodować, że dłonie znajdą się w pobliżu tarczy pilarskiej, co może skutkować poważnymi obrażeniami.
- ▶ **Obrabiany element należy doprowadzać do tarczy pilarskiej wyłącznie od strony przeciwnej do kierunku obrotów tarczy.** Doprowadzanie obrabianego elementu w kierunku zgodnym z kierunkiem obrotów tarczy, nad stołem, może skutkować pochwytnieniem materiału wraz z dłonią przez tarczę pilarską.
- ▶ **Do doprowadzania obrabianego elementu podczas cięć wzdłużnych nie wolno nigdy używać ogranicznika do cięcia ukośnego, natomiast podczas cięć poprzecznych z użyciem ogranicznika do cięcia ukośnego nie wolno używać prowadnicy jako ogranicznika długości.** Doprowadzanie obrabianego elementu za pomocą prowadnicy oraz ogranicznika do cięcia ukośnego zwiększa prawdopodobieństwo zaklinowania się tarczy i ryzyko wystąpienia odrzutu.
- ▶ **Podczas cięć wzdłużnych nacisk powodujący doprowadzenie obrabianego materiału zawsze należy wywierać zawsze pomiędzy prowadnicą a tarczą pilarską. Jeżeli odległość pomiędzy prowadnicą a tarczą pilarską jest mniejsza niż 150 mm, należy użyć popychacza, a jeżeli odległość jest mniejsza niż 50 mm, należy używać popychacza blokowego.** Akcesoria pomocnicze tego typu pozwolą zachować bezpieczną odległość dłoni od tarczy pilarskiej.
- ▶ **Należy używać wyłącznie popychacza dostarczonego przez producenta lub wykonanego zgodnie z jego zaleceniami.** Popychacz zapewni bezpieczną odległość dłoni od tarczy pilarskiej.
- ▶ **Nigdy nie wolno używać uszkodzonego lub nadpiłowanego popychacza.** Uszkodzony popychacz może złamać się, powodując obsunięcie dłoni w kierunku tarczy pilarskiej.
- ▶ **Nie wolno wykonywać tzw. cięć z ręki. Zawsze należy używać albo prowadnicy albo ogranicznika do cięcia ukośnego, które pozwalają właściwie ustawić i prowadzić obrabiany element.** Pojęcie "z ręki" oznacza używanie dłoni do trzymania lub prowadzenia obrabianego elementu, zamiast stosowania do tego celu prowadnicy lub ogranicznika do cięcia ukośnego. Cięcie z ręki może prowadzić do nierównego ustawienia materiału, zaklinowania się tarczy i odrzutu.
- ▶ **Nigdy nie wolno sięgać ręką za tarczę pilarską ani nad tarczą pilarską, jeśli znajduje się ona w ruchu.** Sięgnięcie w ten sposób po obrabiany materiał może skutkować przypadkowym kontaktem z obracającą się tarczą pilarską.
- ▶ **Należy zapewnić dodatkowe podparcie dłuższego lub szerszego obrabianego elementu z tyłu i/lub po bokach tarczy pilarskiej, aby znalazł się on w pozycji po-**

ziojeje. Dłuższy i/lub szerszy obrabiany element wykazuje tendencję do przechylania się przy krawędziach stołu, co może spowodować utratę kontroli, zaklinowanie tarczy pilarskiej lub odrzut.

- ▶ **Obrabiany element należy doprowadzać do tarczy pilarskiej w sposób równomierny. Nie należy wyginać ani obracać obrabianego elementu. W przypadku zaklinowania się tarczy pilarskiej, należy bezzwłocznie wyłączyć elektronarzędzie, odłączyć je od zasilania i usunąć przyczynę zaklinowania.** Zaklinowanie tarczy pilarskiej w materiale może spowodować odrzut lub zablokować pracę silnika.
- ▶ **Nie wolno usuwać odciętych fragmentów obrabianego materiału, dopóki tarcza pilarska znajduje się w ruchu.** Mogą one zakleszczyć się pomiędzy prowadnicą lub zaczepić o osłonę zabezpieczającą i podczas prób ich wyjęcia wciągnąć palce pod tarczę pilarską. Przed wyjęciem odciętych fragmentów materiału należy wyłączyć elektronarzędzie i odczekać aż tarcza pilarska się zatrzyma.
- ▶ **Do cięcia wzdłużnego elementów o grubości mniejszej niż 2 mm należy używać dodatkowej prowadnicy.** Cienkie elementy poddawane obróbce mogą zakleszczyć się pod prowadnicą i spowodować odrzut.

Przyczyny odrzutu i związane z tym ostrzeżenia

Odrzut to gwałtowna reakcja obrabianego elementu spowodowana zaczepieniem lub zaklinowaniem tarczy pilarskiej lub nierówną linią cięcia obrabianego materiału względem tarczy pilarskiej lub też sytuacją, w której część obrabianego elementu zakleszczy się pomiędzy tarczą pilarską a prowadnicą lub innym nieruchomym przedmiotem.

W czasie odrzutu obrabiany element najczęściej jest podrywany ze stołu przez tylną część tarczy pilarskiej i wyrzucany w kierunku osoby obsługującej urządzenie.

Odrzut jest następstwem błędnego i/lub niezgodnego z przeznaczeniem sposobu użycia maszyny lub zastosowania jej w niewłaściwych warunkach. Można go uniknąć przez zachowanie opisanych poniżej odpowiednich środków ostrożności.

- ▶ **Nigdy nie wolno stawać bezpośrednio w jednej linii z tarczą pilarską. Zawsze należy stać po tej samej stronie tarczy pilarskiej, po której zamontowana jest prowadnica.** Odrzut może spowodować wyrzucenie obrabianego elementu z dużą prędkością w stronę osób znajdujących się przed tarczą pilarską lub w jednej linii z tarczą pilarską.
- ▶ **Nigdy nie należy sięgać ręką nad tarczą pilarską ani za tarczę pilarską, aby wyjąć lub podeprzeć obrabiany element.** Może wtedy dojść do przypadkowego kontaktu z tarczą pilarską lub do odrzutu, który spowoduje wciągnięcie palców pod tarczę pilarską.
- ▶ **Nigdy nie przytrzymywać ani nie dociskać ciętego materiału do obracającej się tarczy pilarskiej.** Dociskanie ciętego materiału może spowodować zaklinowanie się tarczy i doprowadzić do odrzutu.
- ▶ **Prowadnicę należy ustawić w pozycji równoległej do tarczy pilarskiej.** Nierówno ustawiona prowadnica spo-

woduje zaczepienie materiału o tarczę pilarską i w efekcie odrzut.

- ▶ **Podczas wykonywania cięć, które nie powodują przecięcia materiału na całej grubości (wręgowanie), do prowadzenia obrabianego elementu należy użyć grzebienia dociskowego.** Grzebień dociskowy pomaga łatwiej kontrolować obrabiany element w przypadku odrzutu.
- ▶ **Płyty o dużych rozmiarach należy podeprzeć przed przystąpieniem do obróbki, aby zminimalizować ryzyko zablokowania się tarczy pilarskiej i odrzutu.** Duże płyty mogą się ugiąć pod własnym ciężarem. Płyty należy podeprzeć we wszystkich miejscach płyty wystających poza stół.
- ▶ **Należy zachować szczególną ostrożność podczas wykonywania cięć w elementach skreconych, splątanych, wypaczonych lub takich, które nie posiadają prostej krawędzi, aby można je prowadzić za pomocą ogranicznika do cięcia ukośnego lub prowadnicy.** Wypaczony, splątany lub skrecony element jest niestabilny i powoduje nierówny przebieg szczeliny cięcia względem tarczy pilarskiej, co może spowodować zaklinowanie się tarczy i odrzut.
- ▶ **Nigdy nie wolno ciąć więcej niż jednego elementu na raz (obojętne, czy są one ułożone jeden na drugim czy jeden za drugim).** Tarcza pilarska może pochwytać jeden lub więcej elementów i doprowadzić do odrzutu.
- ▶ **Przed ponownym uruchomieniem elektronarzędzia z tarczą pilarską znajdującą się w materiale, należy wycentrować tarczę w szczelinie tak, aby zęby nie znajdowały się w materiale.** Zaklinowanie się tarczy przy ponownym uruchomieniu elektronarzędzia może spowodować uniesienie obrabianego elementu w górę i odrzut.
- ▶ **Tarcze pilarskie muszą być czyste, naostrzone i posiadać komplet zębów. Nigdy nie wolno używać wypaczonych tarcz pilarskich ani tarcz pilarskich z popękanyymi lub wyłamanymi zębami.** Ostre tarcze pilarskie z kompletem zębów minimalizują ryzyko zaklinowania się lub zablokowania tarczy i odrzutu.

Ostrzeżenia dotyczące obsługi pił stołowych

- ▶ **Przed przystąpieniem do wyjęcia wkładki stołu, wymiany tarczy pilarskiej, regulacji klina rozdzielającego lub osłony zabezpieczającej oraz przed pozostawieniem maszyny bez nadzoru należy wyłączyć piłę stołową i odłączyć ją od zasilania.** Podjęte środki ostrożności pozwolą zapobiegać wypadkom.
- ▶ **Nigdy nie wolno zostawiać pracującej piły stołowej bez nadzoru. Przed oddaleniem się należy wyłączyć elektronarzędzie i zaczekać, aż tarcza pilarska całkowicie się zatrzyma.** Pracująca piła stołowa pozostawiona bez nadzoru stwarza niekontrolowane zagrożenie.
- ▶ **Piłę stołową należy umieścić w dobrze oświetlonym miejscu, na równym podłożu, tak aby osoba obsługująca mogła zachować stabilną postawę i równowagę.** Maszyna powinna być umieszczona w pomieszczeniu, które zapewni wystarczającą ilość miejsca, by nie

utrudniać obsługi większych materiałów. Nieporządek, brak prawidłowego oświetlenia oraz nierówne lub śliskie podłoże sprzyjają wypadkom.

- ▶ **Należy regularnie czyścić i usuwać pył spod stołu pilarskiego i/lub pojemnika na pył.** Duże nagromadzenie pyłu stwarza ryzyko samozapłonu.
- ▶ **Piła stołowa musi być zabezpieczona.** Niewłaściwie zabezpieczona piła stołowa może się przemieścić lub przewrócić.
- ▶ **Przed włączeniem piły stołowej należy usunąć z niej narzędzia nastawcze, odpady drewniane itp.** Wyrzucenie lub zakleszczenie tego rodzaju elementów może stwarzać zagrożenie.
- ▶ **Należy zawsze stosować tarcze pilarskie o właściwych wymiarach i z odpowiednim otworem montażowym (np. gwiazdzistym lub okrągłym).** Tarcze pilarskie niedopasowane do otworu montażowego powodują bicie, co może prowadzić do utraty panowania nad elektronarzędziem.
- ▶ **Nigdy nie wolno używać uszkodzonych lub nieodpowiednich elementów mocujących, takich jak kołnierze, podkładki, śruby lub nakrętki.** Elementy mocujące zostały skonstruowane pod kątem zastosowania w tej piły i zapewniają bezpieczeństwo obsługi oraz optymalną wydajność.
- ▶ **Nigdy nie wolno stawać nogami na piłę stołową ani używać jej jako podwyższenia.** Przewrócenie się piły stołowej w takiej sytuacji lub kontakt z narzędziem roboczym mogą spowodować poważne obrażenia.
- ▶ **Należy upewnić się, że tarcza pilarska jest zainstalowana z zachowaniem prawidłowego kierunku obrotów. Do piły stołowej nie wolno używać tarcz szlifierskich, szcetek drucianych ani tarcz ściernych.** Nieprawidłowa instalacja piły stołowej lub stosowanie niezalecanego osprzętu może stać się przyczyną poważnych obrażeń.

Dodatkowe wskazówki dotyczące bezpieczeństwa

- ▶ **Podczas montażu tarczy pilarskiej używać rękawic ochronnych.** Istnieje niebezpieczeństwo doznania obrażeń.
- ▶ **Nie używać tarcz pilarskich z wysokostopowej stali szybko tnącej HSS.** Tarcze z tej stali mogą łatwo się złamać.
- ▶ **Nigdy nie używać elektronarzędzia bez wkładki stołu. Uszkodzoną wkładkę stołu należy wymienić.** Podczas pracy z uszkodzoną wkładką stołu istnieje niebezpieczeństwo zranienia się o tarczę.
- ▶ **Stanowisko pracy należy utrzymywać w czystości.** Szczególnie niebezpieczne są mieszanki materiałów. Pył z metalu lekkiego może się zapalić lub wybuchnąć.
- ▶ **Tarczę pilarską należy dobrać do rodzaju obrabianego materiału.**
- ▶ **Należy stosować wyłącznie tarcze pilarskie, których parametry są zgodne z podanymi w niniejszej instruk-**

cji obsługi i na elektronarzędziu, oraz takie, które zostały przetestowane zgodnie z wymaganiami normy EN 847-1 i są odpowiednio oznakowane.

- ▶ **Stosować należy wyłącznie tarcze, które zostały polecane przez producenta elektronarzędzia i które są dostosowane do rodzaju materiału, przeznaczonego do obróbki.**
- ▶ **Element przeznaczony do obróbki należy przykładać wyłącznie do obracającej się tarczy pilarskiej.** W przeciwnym wypadku tarcza pilarska może zaklinować się w obrabianym przedmiocie i spowodować odrzut.

Symbole

Następujące symbole mogą być ważne podczas użytkowania elektronarzędzia. Proszę zapamiętać te symbole i ich znaczenia. Właściwa interpretacja symboli ułatwi użytkownikowi lepsze i bezpieczniejsze użytkowanie urządzenia.

Symbole i ich znaczenie



Gdy elektronarzędzie jest włączone, należy trzymać dłoń z dala od obszaru pracy piły. Podczas pracy piłą istnieje niebezpieczeństwo odniesienia obrażeń.



Należy stosować maskę przeciwpyłową.



Należy stosować środki ochrony słuchu. Hałas może spowodować utratę słuchu.



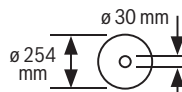
Należy stosować okulary ochronne.

3 601 M30 502

3 601 M30 532

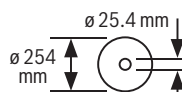
3 601 M30 562

3 601 M30 572



3 601 M30 542

3 601 M30 5B2

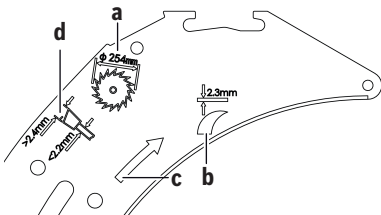


Należy zwrócić uwagę na rozmiar tarczy. Średnica otworu musi pasować bez luzu do wrzeciona. Jeżeli konieczne jest użycie kształtek redukcyjnych, należy zwrócić uwagę, aby

Symbole i ich znaczenie

kształtka redukcyjna pasowała wymiarami do grubości korpusu tarczy i średnicy otworu, a także do średnicy wrzeciona narzędzia. W miarę możliwości należy stosować kształtki redukcyjne dostarczone wraz z tarczą.

Średnica tarczy musi odpowiadać średnicy podanej na narzędziu.

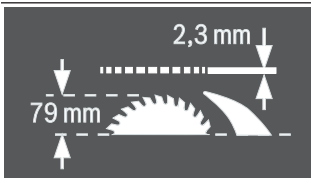


a Średnica tarczy może wynosić maksymalnie 254 mm.

b Grubość klina rozdzielającego wynosi 2,3 mm.

c Kierunek cięcia zębów (oznaczony strzałką na tarczy) musi odpowiadać kierunkowi strzałki na klinie rozdzielającym.

d Podczas wymiany tarczy należy zwrócić uwagę, aby szerokość cięcia nie była mniejsza niż 2,4 mm, a grubość korpusu tarczy nie większa niż 2,2 mm. W przeciwnym wypadku istnieje niebezpieczeństwo zablokowania klina rozdzielającego w obrabianym materiale.



Grubość klina rozdzielającego wynosi 2,3 mm.

Maksymalna dopuszczalna wysokość obrabianego elementu wynosi 79 mm.



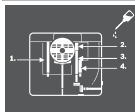
lewa strona:

Wskazuje kierunek obrotu korby umożliwiającej opuszczenie (**pozycja transportowa**) i podniesienie (**pozycja robocza**) tarczy.

prawa strona:

Wskazuje położenie dźwigni blokującej podczas unieruchomienia tarczy i podczas ustawiania kąta cięcia w pionie (tarcza ruchoma).

Symbole i ich znaczenie



Gdy zaistnieje konieczność nasmarowania elektronarzędzia, olej smarny należy nałożyć na zaznaczone miejsca.



Elektronarzędzia klasy ochrony II posiadają wzmocnioną lub podwójną izolację.



Umieszczając na produkcie oznakowanie CE, producent potwierdza, że elektronarzędzie spełnia wymagania obowiązujących dyrektyw Unii Europejskiej.

Opis produktu i jego zastosowania



Należy przeczytać wszystkie wskazówki dotyczące bezpieczeństwa i zalecenia.

Nieprzestrzeganie wskazówek dotyczących bezpieczeństwa i zaleceń może doprowadzić do porażenia prądem elektrycznym, pożaru i/lub

poważnych obrażeń ciała.

Proszę zwrócić uwagę na rysunki zamieszczone na początku instrukcji obsługi.

Użycie zgodne z przeznaczeniem

Elektronarzędzie jest urządzeniem stacjonarnym, przeznaczonym do wzdłużnego i poprzecznego cięcia po linii prostej miękkich i twardych gatunków drewna, płyt wiórowych i płyt pilśniowych. Możliwe jest przy tym cięcie pod kątem w poziomie od -60° do $+60^\circ$ oraz w pionie od -2° do 47° .

Możliwe jest też cięcie profili aluminiowych i tworzyw sztucznych, jednakże konieczne jest użycie odpowiednich tarcz.

Przedstawione graficznie komponenty

Numeracja przedstawionych graficznie komponentów odnosi się do schematu elektronarzędzia na stronach graficznych.

- (1) Rowek prowadzący dla prowadnicy równoległej
- (2) Skala do pomiaru odstępu między tarczą a prowadnicą równoległą
- (3) Prowadnica kątowa
- (4) Zagłębienia
- (5) Rowek prowadzący do prowadnicy kątowej
- (6) Pokrywa ochronna
- (7) Klin rozdzielający
- (8) Stół pilarski
- (9) Prowadnica równoległa
- (10) Rowek prowadzący w kształcie litery V na stole pilarskim dla prowadnicy równoległej
- (11) Otwory montażowe
- (12) Uchwyt transportowy
- (13) Element poszerzający stół
- (14) Złączka mocująca do stołu roboczego GTA 600

- (15) Uchwyt mocujący do elementu poszerzającego stół
- (16) Dźwignia blokująca do regulacji pionowych kątów cięcia
- (17) Pokrętko
- (18) Korba do podnoszenia i opuszczania tarczy
- (19) Kłapka zabezpieczająca włącznik/wyłącznik
- (20) Klucz sześciokątny (2 mm)
- (21) Klucz sześciokątny (5 mm)
- (22) Klucz oczkowy (23 mm)
- (23) Drażek prowadzący
- (24) Śruba regulacyjna do ustawiania siły zacisku prowadnicy równoległej
- (25) Wkładka
- (26) Tarcza
- (27) Lupa
- (28) Szyna profilowana
- (29) Uchwyt na przewód sieciowy
- (30) Klamra mocująca do przechowywania dodatkowej prowadnicy równoległej
- (31) Wyrzutnik wiórów
- (32) Adapter do odsysania pyłu
- (33) Uchwyt do przechowywania pokrywy ochronnej
- (34) Dźwignia zaciskowa klina rozdzielającego
- (35) Trzpień nastawczy klina rozdzielającego
- (36) Otwory na wkładkę
- (37) Dźwignia zaciskowa pokrywy ochronnej
- (38) Kołek prowadzący pokrywy ochronnej
- (39) Uchwyt mocujący prowadnicy równoległej
- (40) Prowadnica w kształcie litery V dla prowadnicy równoległej
- (41) Dodatkowa prowadnica równoległa
- (42) Zestaw montażowy „Dodatkowa prowadnica równoległa”
- (43) Szyna prowadząca prowadnicy kątowej
- (44) Zestaw montażowy „Szyna profilowana
- (45) Śruba mocująca wyrzutnika wiórów
- (46) Nakrętka mocująca
- (47) Dźwignia blokady wrzeciona
- (48) Kołnier
- (49) Wrzeciono
- (50) Kołnier mocujący
- (51) Wskaźnik kąta cięcia (w pionie)
- (52) Skala dla kątów cięcia (w pionie)
- (53) Gałka nastawcza dla dowolnych kątów cięcia (w poziomie)
- (54) Wskaźnik kąta na prowadnicy kątowej
- (55) Wskaźnik odległości stołu pilarskiego
- (56) Włącznik
- (57) Nakrętka radełkowana szyny profilowanej
- (58) Śruba z łbem krzyżowym do ustawiania ogranicznika 0°
- (59) Ogranicznik dla kąta cięcia 0° (w pionie)
- (60) Śruba wskaźnika kąta cięcia (w pionie)
- (61) Śruba z łbem krzyżowym do ustawiania ogranicznika 45°
- (62) Ogranicznik dla kąta cięcia 45° (w pionie)
- (63) Śruby z gniazdem sześciokątnym (5 mm) z przodu do ustawiania równoległości tarczy
- (64) Śruby z gniazdem sześciokątnym (5 mm) z tyłu do ustawiania równoległości tarczy
- (65) Śruba wskaźnika odległości stołu pilarskiego
- (66) Śruby z gniazdem sześciokątnym (5 mm) do ustawiania równoległości prowadnicy równoległej
- (67) Śruba do wskaźnika odległości prowadnicy równoległej
- (68) Śruby regulacyjne wkładki
- (69) Uchwyt do przechowywania zestawu montażowego „Dodatkowa prowadnica równoległa”
- (70) Klamra mocująca do przechowywania adaptera do odsysania pyłu
- (71) Nakrętka mocująca dla klucza oczkowego, a także do zawieszania drążka przesuwnego
- (72) Uchwyt do przechowywania klucza sześciokątnego
- (73) Klamra mocująca do przechowywania prowadnicy kątowej

Dane techniczne

Pilarka stołowa		GTS 10 J	GTS 10 J	GTS 10 J
Numer katalogowy		3 601 M30 502 3 601 M30 572	3 601 M30 532	3 601 M30 562
Moc nominalna	W	1800	1800	1650
Napięcie znamionowe	V	220-240	230	110
Częstotliwość	Hz	50/60	50/60	50/60
Prędkość obrotowa bez obciążenia	min ⁻¹	3650	3650	3650
Ogranicznik prądu rozruchowego		●	●	●

Pilarka stołowa		GTS 10 J	GTS 10 J	GTS 10 J
Waga zgodnie z EPTA-Procedure 01:2014	kg	26,2	26,2	26,2
Klasa ochrony		□/II	□/II	□/II
Wymiary (łącznie ze zdejmowanymi elementami urządzenia)				
szerokość x głębokość x wysokość	mm	640 x 706 x 330	640 x 706 x 330	640 x 706 x 330
Wymiary odpowiednich tarcz				
Średnica tarczy	mm	254	254	254
Grubość korpusu tarczy	mm	<2,2	<2,2	<2,2
Min. grubość zębów / rozwartość zębów	mm	>2,4	>2,4	>2,4
Średnica otworu	mm	30	30	30

Pilarka stołowa		GTS 10 J	GTS 10 J
Numer katalogowy		3 601 M30 542	3 601 M30 5B2
Moc nominalna	W	1800	1800
Napięcie znamionowe	V	220-240	220
Częstotliwość	Hz	50/60	60
Prędkość obrotowa bez obciążenia	min ⁻¹	3650	3650
Ogranicznik prądu rozruchowego		●	●
Waga zgodnie z EPTA-Procedure 01:2014	kg	26,2	26,2
Klasa ochrony		□/II	□/II
Wymiary (łącznie ze zdejmowanymi elementami urządzenia)			
szerokość x głębokość x wysokość	mm	640 x 706 x 330	640 x 706 x 330
Wymiary odpowiednich tarcz			
Średnica tarczy	mm	254	254
Grubość korpusu tarczy	mm	<2,2	<2,2
Min. grubość zębów / rozwartość zębów	mm	>2,4	>2,4
Średnica otworu	mm	25,4	25,4

Maksymalne wymiary obrabianego elementu: (zob. „Maksymalne wymiary obrabianego elementu”, Strona 215)

Dane obowiązują dla napięcia znamionowego [U] 230 V. Przy napięciach odbiegających od powyższego i w przypadku specjalnych wersji produktu sprzedawanych w niektórych krajach dane te mogą się różnić.

Informacja o poziomie hałasu

Wartości pomiarowe emisji hałasu zostały określone zgodnie z **EN 62841-3-1**.

Określony wg skali A poziom hałasu emitowanego przez urządzenie wynosi standardowo: poziom ciśnienia akustycznego **111 dB(A)**; poziom mocy akustycznej **124 dB(A)**. Niepewność pomiaru $K = 3$ dB.

Stosować środki ochrony słuchu!

Podany w niniejszej instrukcji poziom emisji hałasu został zmierzony zgodnie z określoną normą procedurą pomiarową i może zostać użyty do porównywania elektronarzędzi. Można go także użyć do wstępnej oceny poziomu emisji hałasu.

Podany poziom emisji hałasu jest reprezentatywny dla podstawowych zastosowań elektronarzędzia. Jeżeli elektronarzędzie użyte zostanie do innych zastosowań lub z innymi narzędziami roboczymi, a także jeśli nie będzie właściwie konserwowane, poziom emisji hałasu może różnić się od podanej wartości. Podane powyżej przyczyny mogą spowodować podwyższenie poziomu emisji hałasu w czasie pracy.

Aby dokładnie ocenić poziom emisji hałasu, należy wziąć pod uwagę także okresy, gdy urządzenie jest wyłączone lub gdy jest ono wprawdzie włączone, ale nie jest używane do pracy. Podane powyżej przyczyny mogą spowodować obniżenie poziomu emisji hałasu w czasie pracy.

Montaż

- ▶ **Należy unikać niezamierzonego uruchomienia narzędzia. Podczas montażu oraz podczas innych prac przy elektronarzędziu wtyczka urządzenia nie może być podłączona do zasilania.**

Zakres dostawy

Przed pierwszym uruchomieniem elektronarzędzia sprawdzić, czy wszystkie niżej wymienione części zostały dostarczone:

- Pilarka stołowa z zamontowaną tarczą **(26)** i klinem rozdzielającym **(7)**
- Prowadnica kątowna **(3)**

- Szyna profilowana (28)
- Zestaw montażowy „Szyna profilowana” (44) (listwa prowadząca, nakrętka radełkowana, śruba, podkładka)
- Prowadnica równoległa (9)
- Dodatkowa prowadnica równoległa (41)
- Zestaw montażowy „Dodatkowa prowadnica równoległa” (42) (3 śruby mocujące, 3 podkładki, 3 nakrętki motylkowe)
- Pokrywa ochronna (6)
- Klucz sześciokątny (21)
- Klucz sześciokątny (20)
- Klucz oczkowy (22)
- Drażek prowadzący (23)
- Wkładka (25)
- Adapter do odsysania pyłu (32)

Wskazówka: Skontrolować elektronarzędzie pod kątem ewentualnych uszkodzeń.

Przed każdym kolejnym użyciem elektronarzędzia należy sprawdzić wszystkie zabezpieczenia lub lekko uszkodzone części pod kątem ich prawidłowego i zgodnego z przeznaczeniem działania. Sprawdzić, czy ruchome części działają prawidłowo i czy się nie zakleszczają oraz czy któreś z części nie są uszkodzone. Wszystkie części muszą być prawidłowo zamontowane oraz spełniać wszystkie warunki gwarantujące prawidłowe działanie.

Naprawę lub wymianę uszkodzonych zabezpieczeń i części należy zlecić autoryzowanemu serwisowi.

Montaż poszczególnych elementów

- Ostrożnie rozpakować dostarczone elementy.
- Usunąć całe opakowanie z elektronarzędzia i dostarczonego wraz z nim osprzętu.
- Należy zwrócić uwagę, aby cały materiał pakunkowy został usunięty spod bloku silnika.

Bezpośrednio na obudowie zamocowane są następujące elementy urządzenia: drażek prowadzący (23), klucz oczkowy (22), klucz sześciokątny (21) i (20), prowadnica równoległa (9), prowadnica kątowa (3), adapter do odsysania pyłu (32), dodatkowa prowadnica równoległa (41) z zestawem montażowym (42), pokrywa ochronna (6).

- Jeżeli któryś z tych elementów urządzenia jest potrzebny, należy go ostrożnie wyjąć z jego schowka.

Ustawianie klina rozdzielającego (zob. rys. a1–a2)

Wskazówka: W razie potrzeby oczyścić przed ustawieniem wszystkie części, które mają być zamontowane.

- Korbę (18) obrócić do oporu w kierunku zgodnym z ruchem wskazówek zegara tak, aby tarcza (26) znalazła się w możliwie najwyższym położeniu nad stołem pilarskim.
- Zwolnić dźwignię zaciskową (34).
- Wsunąć klin rozdzielający (7) w kierunku dźwigni zaciskowej (34), aż będzie go można wysunąć w górę.
- Wysunąć klin rozdzielający całkiem do góry, aby znalazł się dokładnie nad środkiem tarczy.

- Obydwa trzpienie (35) powinny zaskoczyć w dolnych otworach klina rozdzielającego, po czym ponownie należy zaciągnąć dźwignię zaciskową (34).

Montaż wkładki (zob. rys. b)

- Zaczepić wkładkę (25) o tylne otwory (36) we wnętrzu narzędzia.
- Przesunąć wkładkę do dołu.
- Docisnąć wkładkę, aż zaskoczy przodem we wnętrzu narzędzia.

Przednia część wkładki (25) musi znajdować się na równi ze stołem pilarskim lub nieco poniżej powierzchni stołu pilarskiego (zob. „Ustawianie poziomu wkładki (zob. rys. N)”, Strona 217).

Montaż pokrywy ochronnej (zob. rys. c1–c2)

Wskazówka: Pokrywę ochronną należy zamontować tylko wtedy, gdy klin rozdzielający znajduje się w najwyższej pozycji, dokładnie nad środkiem stołu pilarskiego (zob. rys. a2). Nie należy montować pokrywy ochronnej, gdy klin rozdzielający znajduje się w najniższej pozycji (stan w momencie dostawy lub w pozycji do cięcia rowków) (zob. rys. a1).

- Zwolnić dźwignię zaciskową (37) i zdjąć pokrywę ochronną (6) z uchwytu (33).
- Jedną ręką mocno przytrzymać osłonę tarczy (górna szyna metalowa) pokrywy ochronnej (6), a drugą ręką przytrzymać dźwignię zaciskową (37) w górze.
- Przesunąć kołek prowadzący (38) do tyłu, we wgłębienie klina rozdzielającego (7).
- Przesunąć pokrywę ochronną (6) do dołu, aż osłona tarczy (górna szyna metalowa) znajdzie się w pozycji **równoległej** do powierzchni stołu pilarskiego (8).
- Przesunąć dźwignię zaciskową (37) do dołu. Dźwignia zaciskowa musi w sposób odczuwalny i słyszalny zaskoczyć w zapadce, co świadczy o prawidłowym i bezpiecznym zamocowaniu pokrywy ochronnej (6).

► **Przed każdym użyciem elektronarzędzia należy sprawdzić, czy osłona swobodnie się porusza. Nie wolno używać elektronarzędzia, jeżeli osłona nie porusza się swobodnie i nie zamyka się natychmiast.**

Montaż prowadnicy równoległej (zob. rys. d)

Prowadnicę równoległą (9) można zamocować zarówno z lewej jak i z prawej strony tarczy.

- Zwolnić uchwyt mocujący (39) prowadnicy równoległej (9). Spowoduje to odciążenie prowadnicy w kształcie litery V (40).
- Najpierw umieścić prowadnicę równoległą z prowadnicą w kształcie litery V w rowku prowadzącym (10) stołu pilarskiego. Następnie umieścić prowadnicę równoległą w przednim rowku prowadzącym (1) stołu pilarskiego. Prowadnicę równoległą można teraz w dowolny sposób przesunąć.
- W celu zablokowania prowadnicy równoległej należy docisnąć uchwyt mocujący (39) do dołu.

Montaż dodatkowej prowadnicy równoległej (zob. rys. e) Do cięcia wąskich elementów oraz do cięć pod kątem w pionie należy zamontować dodatkową prowadnicę równoległą (41) do prowadnicy równoległej (9).

Dodatkową prowadnicę równoległą można zamocować – w zależności od potrzeb – z lewej lub z prawej strony prowadnicy równoległej (9).

Podczas montażu użyć zestawu montażowego „Dodatkowa prowadnica równoległa” (42) (2 śruby mocujące, 2 podkładki, 2 nakrętki motylkowe).

- Włożyć śruby mocujące przez boczne otwory w prowadnicy równoległej (9).
- Łby śrub służą dodatkowo do prowadzenia dodatkowej prowadnicy równoległej.
- Nasunąć dodatkową prowadnicę równoległą (41) na łby śrub mocujących.
- Nałożyć podkładki na śruby mocujące i mocno dokręcić śruby za pomocą nakrętek motylkowych.

Montaż prowadnicy kątowej (zob. rys. f1–f2)

- Wsunąć szynę (43) prowadnicy kątowej (3) w jeden z przewidzianych do tego celu rowków prowadzących (5) stołu pilarskiego.

Aby dłuższe obrabiane elementy lepiej przylegały, prowadnicę kątową można poszerzyć za pomocą szyny profilowanej (28).

- W razie potrzeby szyną profilowaną można zamontować na prowadnicy kątowej, używając zestawu montażowego (44).

Odsysanie pyłów/wiórów

Pyły niektórych materiałów, na przykład pyłków malarskich z zawartością ołowiu, niektórych gatunków drewna, minerałów lub niektórych rodzajów metalu, mogą stanowić zagrożenie dla zdrowia. Bezpośredni kontakt fizyczny z pyłami lub przedostanie się ich do płuc może wywołać reakcje alergiczne i/lub choroby układu oddechowego operatora lub osób znajdujących się w pobliżu.

Niektóre rodzaje pyłów, np. dębiny lub buczyny uważane są za rakotwórcze, szczególnie w połączeniu z substancjami do obróbki drewna (chromiany, impregnaty do drewna). Materiały, zawierające azbest mogą być obrabiane jedynie przez odpowiednio przeszkolony personel.

- O ile jest to możliwe, należy zawsze stosować system odsysania pyłu, dostosowany do rodzaju obrabianego materiału.
- Należy zawsze dbać o dobrą wentylację stanowiska pracy.
- Zaleca się noszenie maski przeciwpylowej z pochłaniaczem klasy P2.

Należy przestrzegać aktualnie obowiązujących w danym kraju przepisów, regulujących zasady obróbki różnego rodzaju materiałów.

System odsysania pyłu i wiórów może się zablokować pyłem, wiórami lub kawałkami obrabianego materiału.

- Wyłączyć elektronarzędzie i wyjąć wtyczkę z gniazda.
- Odczekać, aż tarcza całkowicie się zatrzyma.
- Znaleźć przyczynę blokady i usunąć ją.

- ▶ **Należy unikać gromadzenia się pyłu na stanowisku pracy.** Pyły mogą się z łatwością zapalić.
- ▶ **Aby uniknąć zagrożenia pożarowego podczas cięcia aluminium, należy przed przystąpieniem do pracy opróżnić wyrzutnik wiórów i nie stosować podczas obróbki systemu odsysania wiórów.**

Opróżnianie wyrzutnika wiórów (zob. rys. g)

Aby pozbyć się kawałków obrabianych uprzednio elementów, jak również większych wiórów, można opróżnić wyrzutnik wiórów (31).

- Wyłączyć elektronarzędzie i wyjąć wtyczkę sieciową z gniazda.
- Odczekać, aż tarcza całkowicie się zatrzyma.
- Odkręcić śrubę mocującą (45) za pomocą klucza sześciokątnego (21).
- Wyjąć wyrzutnik wiórów (31) i usunąć z niego kawałki obrabianych uprzednio elementów oraz wióry.
- Ponownie zamontować wyrzutnik wiórów na elektronarzędziu.

Zewnętrzny system odsysania pyłu (zob. rys. h)

Użyć znajdującego się w wyposażeniu standardowym adaptera do odsysania pyłu (32), aby podłączyć odkurzacz do wyrzutnika wiórów (31).

- Założyć i mocno docisnąć adapter do odsysania pyłu (32) oraz wąż odkurzacza.

Odkurzacz musi być dostosowany do rodzaju obrabianego materiału.

Do odsysania szczególnie niebezpiecznych dla zdrowia pyłów rakotwórczych należy używać odkurzacza specjalnego.

Montaż stacjonarny lub wolnostojący

- ▶ **Dla zagwarantowania bezpiecznej obsługi, należy przed użyciem przymocować elektronarzędzie do równej i stabilnej powierzchni (np. ławy roboczej).**

Montaż na powierzchni roboczej (zob. rys. i)

- Przymocować elektronarzędzie odpowiednimi śrubami do powierzchni roboczej. Do tego służą otwory montażowe (11).

Montaż na stole roboczym firmy Bosch (zob. rys. j)

Dzięki stopkom z regulacją wysokości stoły robocze firmy (np. GTA 600) oferują stabilność elektronarzędzia na każdym podłożu.

- ▶ **Należy w całości przeczytać wskazówki bezpieczeństwa oraz instrukcje, które zostały dostarczone wraz ze stołem roboczym.** Błędy w przestrzeganiu tych wskazówek i instrukcji mogą spowodować porażenie prądem, pożar i/lub ciężkie obrażenia ciała.
- ▶ **Zmontować prawidłowo stół przed zamontowaniem do niego elektronarzędzia.** Bezbędne zmontowanie stołu zapobiega jego zawaleniu się.
- Zamocować elektronarzędzie na stole roboczym w pozycji transportowej.

Wymiana tarczy (zob. rys. k1–k4)

- ▶ **Przed przystąpieniem do jakichkolwiek prac przy elektronarzędziu należy wyjąć wtyczkę z gniazda.**
- ▶ **Podczas montażu tarczy pilarskiej używać rękawic ochronnych.** Istnieje niebezpieczeństwo doznania obrażeń.
- ▶ **Należy stosować tarcze, których maksymalnie dopuszczalna prędkość jest wyższa od prędkości obrotowej elektronarzędzia bez obciążenia.**
- ▶ **Należy stosować wyłącznie tarcze pilarskie, których parametry są zgodne z podanymi w niniejszej instrukcji obsługi i na elektronarzędziu, oraz takie, które zostały przetestowane zgodnie z wymaganiami normy EN 847-1 i są odpowiednio oznakowane.**
- ▶ **Stosować należy wyłącznie tarcze, które zostały polecane przez producenta elektronarzędzia i które są odpowiednie do obróbki danego materiału.** Pozwala to uniknąć przegrzewania zębów i stopienia obrabianego tworzywa sztucznego.
- ▶ **Nie używać tarcz pilarskich z wysokostopowej stali szybko tnącej HSS.** Tarcze z tej stali mogą łatwo się łamać.

Demontaż tarczy

- Korbę (18) obrócić do oporu w kierunku zgodnym z ruchem wskazówek zegara tak, aby tarcza (26) znalazła się w możliwie najwyższym położeniu nad stołem pilarskim.
- Zwolnić dźwignię zaciskową (37) i wysunąć pokrywę ochronną (6) z rowka klina rozdzielającego (7).
- Za pomocą śrubokręta podważyć przednią część wkładki (25) i wyjąć ją z wnętrza narzędzia.
- Obrócić nakrętkę mocującą (46) za pomocą klucza oczkowego (22) i równocześnie zaciągnąć dźwignię blokady wrzeciona (47), aż zaskoczy ona w zapadce.
- Przytrzymując dokręconą dźwignię blokującą wrzeciono, odkręcić nakrętkę, obracając ją w kierunku przeciwnym do ruchu wskazówek zegara.
- Zdjąć kołnierz (48).
- Zdjąć tarczę (26).

Montaż tarczy

W razie potrzeby oczyścić przed montażem wszystkie części, które mają być zamontowane.

- Założyć nową tarczę na kołnierz mocujący (50) wrzeciona narzędzia (49).

Wskazówka: Nie stosować zbyt małych tarcz. Poprzeczny odstęp pomiędzy tarczą a klinem rozdzielającym może wynosić maksymalnie 3–8 mm.

- ▶ **Podczas montażu należy zwrócić uwagę na to, by kierunek cięcia zębów (kierunek strzałki na tarczy) zgadzał się z kierunkiem strzałki na klinie rozdzielającym!**
- Założyć kołnierz (48) i nakrętkę mocującą (46).
- Obrócić nakrętkę mocującą (46) za pomocą klucza oczkowego (22) i równocześnie zaciągnąć dźwignię blokady wrzeciona (47), aż zaskoczy ona w zapadce.
- Dokręcić nakrętkę, obracając ją w kierunku zgodnym z ruchem wskazówek zegara.

- Ponownie zamocować wkładkę (25).
- Ponownie zamontować pokrywę ochronną (6).

Praca

- ▶ **Przed przystąpieniem do jakichkolwiek prac przy elektronarzędziu należy wyjąć wtyczkę z gniazda.**

Pozycja transportowa i pozycja robocza tarczy

Pozycja transportowa

- Zdemontować pokrywę ochronną (6), wyjąć wkładkę (25) i ustawić klin rozdzielający (7) w najniższej pozycji. Ponownie zamocować wkładkę (25).
- Obrócić korbę (18) w kierunku przeciwnym do ruchu wskazówek tak, aby zęby tarczy (26) znajdowały się poniżej stołu pilarskiego (8).
- Element poszerzający stół (13) należy wsunąć całkowicie do środka. Nacisnąć uchwyt mocujący (15) do dołu. Spowoduje to unieruchomienie elementu poszerzającego stół.

Pozycja robocza

- Ustawić klin rozdzielający (7) w najwyższej pozycji, dokładnie nad środkiem stołu pilarskiego, zamocować wkładkę (25) i zamontować pokrywę ochronną (6).
- Obrócić korbę (18) w kierunku zgodnym z ruchem wskazówek zegara tak, aby górne zęby tarczy (26) znajdowały się ok. 3–6 mm nad obrabianym elementem.

Ustawianie pionowych i poziomych kątów cięcia

Aby zagwarantować precyzję cięć, należy po intensywnym użytkowaniu skontrolować i w razie potrzeby zmodyfikować ustawienia podstawowe elektronarzędzia.

Ustawianie pionowych kątów cięcia (tarcza) (zob. rys. A)

Pionowy kąt cięcia można ustawić w zakresie -2° do 47° .

- Zwolnić dźwignię blokującą (16), obracając ją w kierunku przeciwnym do ruchu wskazówek zegara.

Wskazówka: Przy całkowitym zwolnieniu dźwigni tarcza przechyli się (siłą ciężkości) do pozycji, odpowiadającej mniej więcej 30° .

- Pociągnąć lub docisnąć pokrętło (17) wzdłuż jarzma tak, aby wskaźnik kąta cięcia (51) wskazywał żądany kąt cięcia.
- Przytrzymać pokrętło w tej pozycji i mocno dociągnąć dźwignię blokującą (16).

Abym szybko i precyzyjnie ustawiać standardowe kąty cięcia 0° i 45° , przewidziano fabrycznie ustawione ograniczniki ((59), (62)).

Ustawianie poziomych kątów cięcia (prowadnica kątowa) (zob. rys. B)

Poziomy kąt cięcia można ustawić w zakresie od 60° (po lewej stronie) do 60° (po prawej stronie).

- Odkręcić gałkę nastawczą (53), jeśli była dokręcona.
- Obracać prowadnicę kątową, aż wskaźnik kąta cięcia (54) pokaże żądany kąt cięcia.

- Ponownie dokręcić gałkę nastawczą (53).

Powiększanie stołu pilarskiego

Pod wystającą część długiego i ciężkiego elementu należy coś włożyć, lub czymś podeprzeć.

Element poszerzający stół (zob. rys. C)

Element poszerzający stół (13) poszerza stół pilarski (8) w prawą stronę o maksymalnie 625 mm.

- Pociągnąć uchwyt mocujący (15) elementu poszerzającego stół całkowicie do góry.
- Wysunąć element poszerzający stół (13) do żądanej długości na zewnątrz.
- Nacisnąć uchwyt mocujący (15) do dołu. Spowoduje to unieruchomienie elementu poszerzającego stół.

Ustawianie prowadnicy równoległej

Prowadnicę równoległą (9) można zamocować po lewej (czarna skala) lub po prawej (srebrna skala) tarczy. Znacznik w lupie (27) pokazuje ustawiony odstęp prowadnicy równoległej od tarczy na skali (2).

Zamocować prowadnicę równoległą po wybranej stronie tarczy (zob. „Montaż prowadnicy równoległej (zob. rys. d)”, Strona 211).

Ustawianie prowadnicy równoległej przy nierozsuniętym stole pilarskim

- Zwolnić uchwyt mocujący (39) prowadnicy równoległej (9). Przesunąć prowadnicę równoległą tak, aby znacznik w lupie (27) pokazywał żądany odstęp od tarczy. W przypadku nierozsuniętego stołu należy brać pod uwagę dolny opis srebrnej skali (2).
- W celu unieruchomienia należy ponownie nacisnąć uchwyt mocujący (39) do dołu.

Ustawianie prowadnicy równoległej przy rozsuniętym stole pilarskim (zob. rys. D)

- Ustawić prowadnicę równoległą z prawej strony tarczy. Przesunąć prowadnicę równoległą tak, aby znacznik w lupie (27) pokazywał na dolnej skali 26 cm. W celu unieruchomienia należy ponownie nacisnąć uchwyt mocujący (39) do dołu.
- Pociągnąć uchwyt mocujący (15) elementu poszerzającego stół całkowicie do góry.
- Wysunąć element poszerzający stół (13) na zewnątrz tak, aby wskaźnik odległości (55) pokazywał żądaną odległość od tarczy na górnej skali.
- Nacisnąć uchwyt mocujący (15) do dołu. Spowoduje to unieruchomienie elementu poszerzającego stół.

Ustawianie dodatkowej prowadnicy równoległej (zob. rys. E)

Do cięcia wąskich elementów oraz do cięć pod kątem w pionie należy zamontować dodatkową prowadnicę równoległą (41) do prowadnicy równoległej (9).

Dodatkową prowadnicę równoległą można zamocować – w zależności od potrzeb – z lewej lub z prawej strony prowadnicy równoległej (9).

Obrabiane elementy mogą podczas cięcia zakleszczyć się między prowadnicą równoległą i tarczą, zostać uchwycone przez unoszącą się tarczę i wyrzucone.

Dlatego należy ustawić dodatkową prowadnicę równoległą tak, aby koniec jej szyny wypadł na obszar znajdujący się między zębem tarczy leżącym jak najbardziej z przodu, a przednią krawędzią klina rozdzielającego.

- W tym celu należy odkręcić wszystkie nakrętki motylkowe zestawu montażowego (42) i przesunąć dodatkową prowadnicę równoległą tak, aby jedyne zamocowanie stanowiły tylko obie przednie śruby.
- Ponownie dokręcić nakrętki motylkowe.

Ustawianie klina rozdzielającego

Klin rozdzielający (7) zapobiega zaklinowaniu się tarczy (26) w rzazie. W przeciwnym wypadku tarcza może zablokować się w obrabianym materiale i spowodować odrzut.

Należy zawsze zwracać uwagę, aby klin rozdzielający był prawidłowo ustawiony:

- Poprzeczny odstęp pomiędzy tarczą a klinem rozdzielającym może wynosić maksymalnie 3–8 mm.
- Klin rozdzielający nie może być grubszy niż szerokość cięcia ani większy niż grubość tarczy w jej środkowej części.
- Klin rozdzielający musi zawsze znajdować się na jednej linii z tarczą.
- Do normalnych cięć rozdzielających klin rozdzielający musi zawsze znajdować się w możliwie najwyższej pozycji.

Ustawianie wysokości klina rozdzielającego (zob. rys. F)

Do cięcia rowków konieczne jest ustawienie wysokości klina rozdzielającego.

► Podczas nacinania rowków i wręgów należy użytkować elektronarzędzie wyłącznie wraz z odpowiednimi zabezpieczeniami (np. osłona tunelowa, grzebień dociskowy).

- Zwolnić dźwignię zaciskową (37) i wysunąć pokrywę ochronną (6) z rowka klina rozdzielającego (7). Aby chronić pokrywę ochronną przed uszkodzeniami, należy ją przechowywać w przewidzianym do tego celu uchwycie (33) na obudowie (zob. także rys. 01).
- Korbę (18) obrócić do oporu w kierunku zgodnym z ruchem wskazówek zegara tak, aby tarcza (26) znalazła się w możliwie najwyższej pozycji nad stołem pilarskim.
- Zwolnić dźwignię zaciskową (34).
- Zdjąć klin rozdzielający z trzpieni (35) (dźwignię zaciskową (34) odsunąć nieco na zewnątrz) i wsunąć klin rozdzielający (7) do dołu, aż do oporu.
- Obydwa trzpienie (35) powinny zaskoczyć w górnych otworach klina rozdzielającego, po czym ponownie należy zaciągnąć dźwignię zaciskową (34).

Uruchamianie

- ▶ **Należy zwrócić uwagę na napięcie sieciowe!** Napięcie źródła prądu musi zgadzać się z danymi na tabliczce znamionowej elektronarzędzia.

Włączanie (zob. rys. G1)

- Odchylić klawkę bezpieczeństwa (19) do góry.
- W celu uruchomienia należy nacisnąć zielony włącznik (56).
- Opuścić klawkę bezpieczeństwa (19) w dół.

Wyłączenie (zob. rys. G2)

- Nacisnąć klawkę bezpieczeństwa (19).

Awaria zasilania

Włącznik/wyłącznik jest tzw. wyłącznikiem napięcia zerowego, zapobiegającym niezamierzonemu uruchomieniu elektronarzędzia po awarii zasilania (np. z powodu wyjęcia wtyczki z gniazda podczas pracy narzędzia).

Aby uruchomić elektronarzędzie w takiej sytuacji, należy ponownie nacisnąć zielony włącznik (56).

Wskazówki dotyczące pracy

Ogólne wskazówki dotyczące cięcia

- ▶ **W przypadku wszystkich rodzajów cięć należy najpierw upewnić się, czy tarcza w żadnym z etapów pracy nie dotyka którejś z przewodnic lub jakiejś innej części urządzenia.**
- ▶ **Podczas nacinania rowków i wręgów należy użytkować elektronarzędzie wyłącznie wraz z odpowiednimi zabezpieczeniami (np. osłona tunelowa, grzebień dociskowy).**
- ▶ **Elektronarzędzia nie wolno stosować do wykonywania bruzd i wpustów (rowek wewnątrz materiału).**

Tarczę należy chronić przed upadkiem i uderzeniami. Nie należy poddawać tarczy działaniu sił bocznych.

Klin rozdzielający musi leżeć w jednej linii z tarczą, aby zapobiec zablokowaniu się obrabianego elementu.

Nie ciąć zniekształconych elementów. Obrabiany element musi mieć zawsze prostą krawędź, aby można go było przyłożyć do przewodnicy równoległej.

Przechowywać drążek prowadzący zawsze na elektronarzędziu.

Pozycja pracy osoby obsługującej (zob. rys. H)

- ▶ **Nigdy nie wolno stawać bezpośrednio w jednej linii z tarczą pilarską. Zawsze należy stać po tej samej stronie tarczy pilarskiej, po której zamontowana jest przewodnica.** Odrzut może spowodować wyrzucenie obrabianego elementu z dużą prędkością w stronę osób znajdujących się przed tarczą pilarską lub w jednej linii z tarczą pilarską.
- Zachować bezpieczną odległość rąk, palców i ramion od obracającej się tarczy.

Przestrzegać przy tym następujących wskazówek:

- Obrabiany element trzymać oburącz i mocno docisnąć go do stołu pilarskiego.

- Podczas obróbki wąskich elementów i do cięć pod kątem w pionie należy zawsze używać znajdującego się w wyposażeniu standardowym drążka prowadzącego (23) i dodatkowej przewodnicy równoległej (41).

Maksymalne wymiary obrabianego elementu

pionowy kąt cięcia	maks. wysokość obrabianego elementu [mm]
0°	79
45°	56

Cięcie

Wykonywanie cięć prostych

- Ustawić przewodnicę równoległą (9) na żądanej szerokości cięcia (zob. „Ustawianie przewodnicy równoległej”, Strona 214).
- Położyć obrabiany element na stole pilarskim przed pokrywą ochronną (6).
- Podnieść lub opuścić tarczę za pomocą korby (18) tak, aby górne zęby tarczy (26) znajdowały się ok. 3–6 mm nad obrabianym elementem.
- Włączyć elektronarzędzie.
- Przeciąć obrabiany element z równomiernym posuwem. W przypadku zbyt dużej siły nacisku może dojść do przegrzania zębów tarczy i uszkodzenia obrabianego elementu.
- Wyłączyć elektronarzędzie i odczekać aż do całkowitego zatrzymania się tarczy.

Wykonywanie cięć pod kątem w pionie

- Ustawić żądany pionowy kąt cięcia tarczy. W przypadku tarczy przechylonej w lewo ogranicznik musi się znajdować po prawej stronie tarczy.
- Postępować zgodnie ze wskazówkami umieszczonymi w rozdziale: (zob. „Wykonywanie cięć prostych”, Strona 215)

Wykonywanie cięć pod kątem w poziomie (zob. rys. I)

- Ustawić żądany poziomy kąt cięcia na ograniczniku kątowym (3).
- Przyłożyć obrabiany element do szyny profilowanej (28). Profil nie może znajdować się na linii cięcia. W takim przypadku należy odkręcić nakrętkę radełkowaną (57) i przesunąć szynę profilowaną.
- Podnieść lub opuścić tarczę za pomocą korby (18) tak, aby górne zęby tarczy (26) znajdowały się ok. 3–6 mm nad obrabianym elementem.
- Włączyć elektronarzędzie.
- Jedną ręką docisnąć obrabiany element do szyny profilowanej (28), podczas gdy druga ręka wolno przesuwająca przodu przewodnicę kątową za gałkę nastawczą (53) w rowku prowadzącym (5).
- Wyłączyć elektronarzędzie i odczekać aż do całkowitego zatrzymania się tarczy.

Kontrola i modyfikacja ustawień podstawowych

Aby zagwarantować precyzję cięcia, należy po intensywnym użytkowaniu skontrolować i w razie potrzeby zmodyfikować ustawienia podstawowe elektronarzędzia.

Niezbędne jest do tego doświadczenie oraz odpowiednie specjalistyczne narzędzia.

Serwis firmy Bosch wykona te prace szybko i niezawodnie.

Ustawianie ograniczników dla standardowych kątów cięcia 0°/45° (w pionie)

- Ustawić elektronarzędzie w pozycji roboczej.
- Ustawić pionowy kąt cięcia tarczy wynoszący 0°.
- Zdjąć pokrywę ochronną (6).

Kontrola (zob. rys. J1)

- Ustawić przymiar kątowy na 90° i położyć go na stole pilarskim (8).

Ramię przymiaru kątowego musi przylegać na całej długości do tarczy (26).

Ustawianie (zob. rys. J2)

- Odkręcić śrubę (58). W ten sposób umożliwiamy przesunięcie ogranicznika 0° (59).
- Zwolnić dźwignię blokującą (16).
- Przesunąć pokrętło (17) w stronę ogranicznika 0°, aż ramię przymiaru kątowego będzie przylegać do tarczy na całej długości.
- Przytrzymać pokrętło w tej pozycji i mocno dociągnąć dźwignię blokującą (16).
- Dokręcić ponownie śrubę (58).

Jeżeli wskaźnik kąta cięcia (51) po zakończeniu regulacji nie znajduje się w jednej linii ze znacznikiem 0° na skali (52), należy odkręcić śrubę (60) za pomocą śrubokręta krzyżakowego i wyrównać wskaźnik kąta cięcia względem znacznika 0°.

Powtórzć wymienione powyżej czynności dla pionowego kąta cięcia wynoszącego 45° (odkręcenie śruby (61); przesunięcie ogranicznika 45° (62)). Nie wolno przy tym przestać wskaźnika kąta cięcia (51).

Równoległość tarczy względem rowków prowadzących prowadnicy kątowej (zob. rys. K)

- Ustawić elektronarzędzie w pozycji roboczej.
- Zdjąć pokrywę ochronną (6).

Kontrola

- Zaznaczyć za pomocą ołówka pierwszy lewy ząb, widoczny z tyłu nad wkładką.
- Ustawić przymiar kątowy na 90° i położyć go na krawędzi rowka prowadzącego (5).
- Przesunąć ramię przymiaru kątowego tak, by dotykało ono zaznaczonego zęba, i odczytać odstęp między tarczą a rowkiem prowadzącym.
- Obrócić tarczę tak, aby zaznaczony ząb znajdował się z przodu nad wkładką.
- Przesunąć przymiar kątowy wzdłuż rowka prowadzącego aż do zaznaczonego zęba.
- Ponownie pomierz odstęp między tarczą i rowkiem prowadzącym.

Oba pomierzone odcinki muszą być identyczne.

Ustawianie

- Odkręcić śruby z gniazdem sześciokątnym (63) z przodu, pod stołem pilarskim oraz śruby z gniazdem sześciokątnym (64) z tyłu, pod stołem pilarskim za pomocą znajdującego się w wyposażeniu standardowym klucza sześciokątnego (21).
- Ostrożnie poruszyć tarczę, tak aby znalazła się ona w pozycji równoległej do rowka prowadzącego (5).
- Ponownie dokręcić mocno wszystkie śruby (63) i (64).

Ustawianie wskaźnika odległości stołu pilarskiego (zob. rys. L)

- Ustawić prowadnicę równoległą z prawej strony tarczy. Przesunąć prowadnicę równoległą tak, aby znacznik w lupie (27) pokazywał na dolnej skali 26 cm. W celu unieruchomienia należy ponownie nacisnąć uchwyt mocujący (39) do dołu.
- Pociągnąć uchwyt mocujący (15) całkowicie do góry i wysunąć element poszerzający stół (13) aż do oporu na zewnątrz.

Kontrola

Wskaźnik odległości (55) musi pokazywać na górnej skali (2) identyczną wartość jak wskaźnik w lupie (27) na dolnej skali (2).

Ustawianie

- Wysunąć element poszerzający stół (13) aż do oporu na zewnątrz.
- Odkręcić śrubę (65) za pomocą śrubokręta krzyżakowego i ustawić wskaźnik odległości (55) wzdłuż znacznika 26 cm górnej skali (2).

Ustawianie równoległości prowadnicy równoległej (zob. rys. M)

- Ustawić elektronarzędzie w pozycji roboczej.
- Zdjąć pokrywę ochronną (6).
- Zwolnić uchwyt mocujący (39) prowadnicy równoległej i przesunąć go tak, aby dotykał tarczy.

Kontrola

Prowadnica równoległa (9) musi dotykać tarczy na całej swojej długości.

Ustawianie

- Odkręcić śruby z gniazdem sześciokątnym (66) za pomocą znajdującego się w wyposażeniu standardowym klucza sześciokątnego (21).
- Ostrożnie poruszyć prowadnicę równoległą (9), tak, aby na całej swojej długości dotykała tarczy.
- Przytrzymać prowadnicę w tej pozycji i ponownie dociągnąć uchwyt mocujący (39) do dołu.
- Ponownie mocno dokręcić śruby z gniazdem sześciokątnym (66).

Ustawianie siły naprężenia prowadnicy równoległej

Na skutek częstego użytkowania może dojść do osłabienia siły mocowania prowadnicy równoległej (9).

- Dokręcić śrubę regulacyjną (24) na tyle, aby prowadnica równoległa ponownie była zamocowana na stole pilarskim w stabilny sposób.

Ustawianie lupy przewodnicy równoległej (zob. rys. M)

- Ustawić elektronarzędzie w pozycji roboczej.
- Zdjąć pokrywę ochronną (6).
- Dosunąć przewodnicę równoległą (9) z prawej strony tak, by dotykała ona tarczy.

Kontrola

Znacznik lupy (27) musi się znajdować w jednej linii ze znacznikiem 0 mm skali (2).

Ustawianie

- Odkręcić śrubę (67) za pomocą śrubokręta krzyżakowego i ustawić znacznik wzdłuż znacznika 0 mm.

Ustawianie poziomu wkładki (zob. rys. N)**Kontrola**

Przednia część wkładki (25) musi znajdować się na równi ze stołem pilarskim lub nieco poniżej powierzchni stołu pilarskiego.

Ustawianie

- Wyjąć wkładkę (25).
- Za pomocą klucza sześciokątnego (21) ustawić właściwy poziom czterech śrub regulacyjnych (68).

Przechowywanie i transport**Przechowywanie elementów urządzenia (zob. rys. O1–O5)**

Bezpieczne przechowywanie elementów elektronarzędzia jest możliwe dzięki opcji zamocowania tych elementów na elektronarzędziu.

- Zdemontować dodatkową przewodnicę równoległą (41) z przewodnicy równoległej (9).
- Włożyć wszystkie znajdujące się luzem elementy urządzenia do ich schowków na obudowie (zob. poniższa tabela).

Ry-sunek	Element urządzenia	Schowek
O1	Pokrywa ochronna	zawiesić w otworze uchwytu (33) i unieruchomić za pomocą dźwigni zaciskowej (37)
O2	Zestaw montażowy „Dodatkowa przewodnica równoległa” (42)	zaczepić w uchwytach (69)
O2	Adapter do odsysania pyłu (32)	wsunąć w klamry zaciskowe (70)
O3	Klucz oczkowy (22)	zamocować w schowku na narzędziu za pomocą nakrętki mocującej (71)
O3	Drażek przewodzący (23)	zawiesić na nakrętce mocującej (71) i zamocować poprzez przesunięcie
O4	Przewodnica równoległa (9)	obrócić, zawiesić od dołu w szynach przewodzących i zablokować uchwyt mocujący (39)

Ry-sunek	Element urządzenia	Schowek
O5	Klucz sześciokątny (21) klucz sześciokątny (20)	wsunąć w uchwyty (72)
O5	Przewodnica kątowna (3)	wsunąć w klamry zaciskowe (73)
O5	Dodatkowa przewodnica równoległa (41)	wsunąć w klamry zaciskowe (30) (krótszą stroną do góry; dłuższą stroną do tyłu)

Przenoszenie elektronarzędzia

Przed transportem elektronarzędzia należy wykonać następujące kroki:

- Ustawić elektronarzędzie w pozycji transportowej (zob. „Pozycja transportowa”, Strona 213).
- Należy zdjąć wszystkie elementy osprzętu, których nie można stabilnie przymocować do elektronarzędzia. Przed przystąpieniem do transportu należy nieużyte tarcze w razie możliwości umieścić w zamykanym pojemniku.
- Wsunąć element poszerzający stół (13) całkowicie do środka i nacisnąć uchwyt mocujący (15) do dołu, aby go unieruchomić.
- Owinąć przewód sieciowy wokół uchwytów (29).
- Do podnoszenia lub transportu służą specjalne uchwyty transportowe (12).

► **Podczas transportu elektronarzędzia należy używać wyłącznie urządzeń transportowych, nigdy nie wolno używać w tym celu urządzeń zabezpieczających.**

Konserwacja i serwis**Konserwacja i czyszczenie**

► **Przed przystąpieniem do jakichkolwiek prac przy elektronarzędziu należy wyjąć wtyczkę z gniazda.**

Jeżeli konieczna okaże się wymiana przewodu przyłączeniowego, należy zlecić ją firmie **Bosch** lub autoryzowanemu serwisowi elektronarzędzi **Bosch**, co pozwoli uniknąć ryzyka zagrożenia bezpieczeństwa.

Czyszczenie

► **Utrzymywanie urządzenia i szczelin wentylacyjnych w czystości gwarantuje prawidłową i bezpieczną pracę.**

Pył i wióry należy usuwać po każdym użyciu, przedmuchiując sprężonym powietrzem lub za pomocą pędzelka.

Smarowanie elektronarzędzia**Smar:**

Olej silnikowy SAE 10/SAE 20

- W razie potrzeby należy nasmarować elektronarzędzie, nakładając olej w zaznaczonych miejscach (zob. rys. P).



Autoryzowany serwis firmy Bosch wykona te prace szybko i niezawodnie.

Środki smarne i czyszczące należy utylizować zgodnie z zasadami ochrony środowiska. Należy przy tym przestrzegać także przepisów prawnych.

Kroki służące do redukcji hałasu

Kroki podjęte przez producenta:

- System łagodnego rozruchu
- W wyposażeniu standardowym znajduje się specjalna tarcza obniżająca poziom hałasu

Kroki, które powinien podjąć użytkownik:

- Bezwibracyjny montaż na stabilnym podłożu
- Zastosowanie tarcz o funkcjach redukujących hałas
- Regularne czyszczenie tarczy i elektronarzędzia

Osprzęt

	Numer katalogowy
Worek na pył	2 605 411 205
Prowadnica kątowna	2 610 015 507
Drażek prowadzący	2 610 015 022
Stół roboczy GTA 600	0 601 B22 001

Tarcze do drewna i płyt, do paneli i listew

Dotyczy następujących typów:

3 601 M30 502/... 532/... 562/... 572

Tarcza 254 x 30 mm, 40 zębów	2 608 640 443
Tarcza 254 x 30 mm, 60 zębów	2 608 640 444

Dotyczy następujących typów:

3 601 M30 542/... 5B2

Tarcza 254 x 25,4 mm, 40 zębów	2 608 640 901
Tarcza 254 x 25,4 mm, 60 zębów	2 608 640 902

Obsługa klienta oraz doradztwo dotyczące użytkowania

Ze wszystkimi pytaniami, dotyczącymi naprawy i konserwacji nabytego produktu oraz dostępu do części zamiennych, prosimy zwracać się do punktów obsługi klienta. Rysunki techniczne oraz informacje o częściach zamiennych można znaleźć pod adresem: **www.bosch-pt.com**

Nasz zespół doradztwa dotyczącego użytkowania odpowie na wszystkie pytania związane z produktami firmy Bosch oraz ich osprzętem.

Przy wszystkich zgłoszeniach oraz zamówieniach części zamiennych konieczne jest podanie 10-cyfrowego numeru katalogowego, znajdującego się na tabliczce znamionowej produktu.

Polska

Robert Bosch Sp. z o.o.
Serwis Elektronarzędzi
Ul. Jutrzenki 102/104
02-230 Warszawa

Na www.serwisbosch.com znajdują Państwo wszystkie szczegóły dotyczące usług serwisowych online.

Tel.: 22 7154450

Faks: 22 7154441

E-mail: bsc@pl.bosch.com

www.bosch-pt.pl

Utylizacja odpadów

Elektronarzędzia, osprzęt i opakowanie należy doprowadzić do powtórnego przetworzenia zgodnie z obowiązującymi przepisami ochrony środowiska.



Nie wolno wyrzucać elektronarzędzi razem z odpadami z gospodarstwa domowego!

Tylko dla krajów UE:

Zgodnie z dyrektywą Parlamentu Europejskiego i Rady 2012/19/UE w sprawie zużytego sprzętu elektrycznego i elektronicznego oraz jej transpozycją do prawa krajowego, niezdatne do użytku elektronarzędzia należy zbierać osobno i doprowadzić do ponownego przetworzenia zgodnie z obowiązującymi przepisami ochrony środowiska.

Čeština

Bezpečnostní upozornění

Obecné bezpečnostní pokyny pro elektrické nářadí

⚠ VÝSTRAHA Prostudujte si všechny bezpečnostní výstrahy, pokyny, ilustrace a specifikace k tomuto elektrickému nářadí.

Nedodržování všech níže uvedených pokynů může mít za následek úraz elektrickým proudem, požár a/nebo těžké poranění.

Všechna varovná upozornění a pokyny do budoucna uschovejte.

V upozorněních použitý pojem „elektrické nářadí“ se vztahuje na elektrické nářadí napájené ze sítě (se síťovým kabelem) a na elektrické nářadí napájené akumulátorem (bez síťového kabelu).

Bezpečnost pracoviště

► Udržujte pracoviště v čistotě a dobře osvětlené.

Nepořádek nebo neosvětlené pracoviště mohou vést k úrazům.

► S elektrickým nářadím nepracujte v prostředí ohroženém explozí, kde se nacházejí hořlavé kapaliny, plyny nebo prach.

Elektrické nářadí vytváří jiskry, které mohou prach nebo páry zapálit.

► Děti a jiné osoby udržujte při použití elektrického nářadí v bezpečné vzdálenosti od pracoviště.

Při rozptýlení můžete ztratit kontrolu nad nářadím.

Elektrická bezpečnost

- ▶ **Zástrčky elektrického nářadí musí lícovat se zásuvkou. Zástrčka nesmí být žádným způsobem upravena. S elektrickým nářadím s ochranným uzemněním nepoužívejte žádné adaptérové zástrčky.** Neupravené zástrčky a odpovídající zásuvky snižují riziko zásahu elektrickým proudem.
- ▶ **Zabraňte kontaktu těla s uzemněnými povrchy, jako jsou např. potrubí, topení, sporáky a chladničky.** Je-li vaše tělo uzemněno, existuje zvýšené riziko zásahu elektrickým proudem.
- ▶ **Chraňte elektrické nářadí před deštěm a vlhkem.** Vniknutí vody do elektrického nářadí zvyšuje nebezpečí zásahu elektrickým proudem.
- ▶ **Dbejte na účel kabelu. Nepoužívejte jej k nošení elektrického nářadí nebo k vytažení zástrčky ze zásuvky. Udržujte kabel v bezpečné vzdálenosti od tepla, oleje, ostrých hran nebo pohyblivých dílů.** Poškozené nebo spletené kabely zvyšují riziko zásahu elektrickým proudem.
- ▶ **Pokud pracujete s elektrickým nářadím venku, použijte pouze takové prodlužovací kabely, které jsou způsobilé i pro venkovní použití.** Použití prodlužovacího kabelu, jež je vhodný pro použití venku, snižuje riziko zásahu elektrickým proudem.
- ▶ **Pokud se nelze vyhnout provozu elektrického nářadí ve vlhkém prostředí, použijte proudový chránič.** Použití proudového chrániče snižuje riziko zásahu elektrickým proudem.

Osobní bezpečnost

- ▶ **Buďte pozorní, dávejte pozor na to, co děláte a přistupujte k práci s elektrickým nářadím rozumně. Nepoužívejte žádné elektrické nářadí, pokud jste unaveni nebo pod vlivem drog, alkoholu či léků.** Moment nepozornosti při použití elektrického nářadí může vést k vážným poraněním.
- ▶ **Používejte ochranné osobní pomůcky. Noste ochranné brýle.** Nošení osobních ochranných pomůcek, jako je maska proti prachu, bezpečnostní obuv s protiskluzovou podrážkou, ochranná přilba nebo sluchátka, podle aktuálních podmínek, snižuje riziko poranění.
- ▶ **Zabraňte neúmyslnému uvedení do provozu. Přesvědčte se, že je elektrické nářadí vypnuté, dříve než jej uchopíte, poneseťe či připojíte na zdroj napájení a/nebo akumulátor.** Máte-li při nošení elektrického nářadí prst na spínači, nebo pokud nářadí připojíte ke zdroji napájení zapnuté, může dojít k úrazu.
- ▶ **Než elektrické nářadí zapnete, odstraňte seřizovací nástroje nebo klíče.** Nachází-li se v otáčivém dílu elektrického nářadí nějaký nástroj nebo klíč, může dojít k poranění.
- ▶ **Nepřeceňujte své síly. Zajistěte si bezpečný postoj a udržujte vždy rovnováhu.** Tím můžete elektrické nářadí v neočekávaných situacích lépe kontrolovat.

- ▶ **Noste vhodný oděv. Nenoste volný oděv ani šperky. Vlasy a oděv udržujte v bezpečné vzdálenosti od pohybujících se dílů.** Volný oděv, šperky nebo dlouhé vlasy mohou být zachyceny pohybujícími se díly.
- ▶ **Lze-li namontovat odsávací či zachycující přípravky, přesvědčte se, že jsou připojeny a správně použity.** Odsávání prachu může snížit ohrožení prachem.
- ▶ **Dbejte na to, abyste při častém používání nářadí nebyli méně ostražití a nezapomínali na bezpečnostní zásady.** Nedbalé ovládání může způsobit těžké poranění za zlomek sekundy.

Svědomitě zacházení a používání elektrického nářadí

- ▶ **Elektrické nářadí nepřetěžujte. Pro svou práci použijte k tomu určené elektrické nářadí.** S vhodným elektrickým nářadím budete pracovat v dané oblasti lépe a bezpečněji.
- ▶ **Nepoužívejte elektrické nářadí, jestliže jej nelze spínačem zapnout a vypnout.** Elektrické nářadí, které nelze ovládat spínačem, je nebezpečné a musí se opravit.
- ▶ **Než provedete seřízení elektrického nářadí, výměnu příslušenství nebo nářadí odložíte, vytáhněte zástrčku ze zásuvky a/nebo odstraňte odpojitelý akumulátor.** Toto preventivní opatření zabrání neúmyslnému zapnutí elektrického nářadí.
- ▶ **Uchovávejte nepoužívané elektrické nářadí mimo dosah dětí. Nenechte nářadí používat osoby, které s ním nejsou seznámeny nebo nečetly tyto pokyny.** Elektrické nářadí je nebezpečné, je-li používáno nezkušenými osobami.
- ▶ **Pečujte o elektrické nářadí a příslušenství svědomitě. Zkontrolujte, zda pohyblivé díly nářadí bezvadně fungují a nevzpřichují se, zda díly nejsou zlomené nebo poškozené tak, že by ovlivňovaly funkce elektrické nářadí. Poškozené díly nechte před použitím elektrického nářadí opravit.** Mnoho úrazů má příčinu ve špatně udržovaném elektrickém nářadí.
- ▶ **Řezné nástroje udržujte ostré a čisté.** Pečlivě ošetřované řezné nástroje s ostrými řeznými hranami se méně vzpřichují a dají se snáze vést.
- ▶ **Používejte elektrické nářadí, příslušenství, nástroje apod. podle těchto pokynů. Respektujte přitom pracovní podmínky a prováděnou činnost.** Použití elektrického nářadí pro jiné než určené použití může vést k nebezpečným situacím.
- ▶ **Udržujte rukojeti a úchopové plochy suché, čisté a bez oleje a maziva.** Kluzké rukojeti a úchopové plochy neumožňují bezpečnou manipulaci a ovládání nářadí v neočekávaných situacích.

Servis

- ▶ **Nechte své elektrické nářadí opravit pouze kvalifikovaným odborným personálem a pouze s originálními náhradními díly.** Tím bude zajištěno, že bezpečnost elektrického nářadí zůstane zachována.

Bezpečnostní pokyny pro stolní pily

Upozornění k ochranným krytům

- ▶ **Ochranné kryty ponechte na místě. Ochranné kryty musí být funkční a správně namontované.** Je-li ochranný kryt uvolněný, poškozený, nebo pokud nefunguje správně, je nutné jej opravit nebo vyměnit.
- ▶ **Při každém kompletním průchodu obrobkem vždy používejte ochranný kryt pilového kotouče a rozvírací klín.** Prochází-li při řezu pilový kotouč obrobkem v celé jeho tloušťce, pomáhá ochranný kryt a další bezpečnostní prvky snižovat nebezpečí poranění.
- ▶ **Jakmile dokončíte práci, při které bylo nutné sejmut ochranný kryt a/nebo rozvírací klín (např. drážkování), celý ochranný systém znovu upevněte.** Ochranný kryt a rozvírací klín pomáhají snižovat riziko zranění.
- ▶ **Před sepnutím spínače se ujistěte, že se pilový kotouč nedotýká ochranného krytu, rozvíracího klínu ani obrobku.** Neúmyslný kontakt mezi těmito předměty a pilovým kotoučem může vést k nebezpečným situacím.
- ▶ **Rozvírací klín nastavte podle instrukcí v návodu k použití.** Nesprávné nastavení mezery, umístění a zarovnání rozvíracího klínu mohou způsobit jeho nefunkčnost při snižování rizika zpětného rázu.
- ▶ **Aby rozvírací klín správně fungoval, musí být v kontaktu s obrobkem.** Rozvírací klín nebude mít při řezání obrobků požadovaný efekt, pokud jsou příliš krátké a rozvíracího klínu se nedotýkají. Za takových podmínek nemůže rozvírací klín zabránit zpětnému rázu.
- ▶ **Používejte pilový kotouč vhodný pro rozvírací klín.** Aby rozvírací klín správně fungoval, musí průměr pilového kotouče odpovídat příslušnému rozvíracímu klínu, tělo pilového kotouče musí být tenčí než tloušťka rozvíracího klínu a širka řezu pilového kotouče musí být větší než tloušťka rozvíracího klínu.

Varování k procesu řezání

- ▶ **⚠ NEBEZPEČÍ: Nikdy nevkládejte prsty ani ruce do blízkosti nebo do roviny pilového kotouče.** Při chvilkové nepozornosti nebo uklouznutí může dojít k přiblížení vaší ruky směrem k pilovému kotouči a následnému vážnému zranění.
- ▶ **Obrobky posouvejte k pilovému kotouči pouze proti směru jeho otáčení.** Posouvání obrobku ve stejném směru, kterým se otáčí nad stolem pilový kotouč, může způsobit stažení obrobku a vaší ruky na pilový kotouč.
- ▶ **Při podélných řezech nikdy nepoužívejte k podávání obrobku úhlový doraz a nepoužívejte podélnou dorazovou lištu jako délkový doraz při příčných řezech s úhlovým dorazem.** Vedení obrobku pomocí podélného dorazu a úhlového dorazu zároveň zvyšuje pravděpodobnost zablokování pilového kotouče a zpětného rázu.
- ▶ **Při podélných řezech vždy tlačte na obrobek mezi dorazovou lištou a pilovým kotoučem. Je-li vzdálenost mezi dorazovou lištou a pilovým kotoučem menší než**

150 mm, použijte posuvnou tyč. Je-li vzdálenost menší než 50 mm, použijte posuvný blok. „Pomocné prvky“ vám pomohou udržet ruce v bezpečné vzdálenosti od pilového kotouče.

- ▶ **Používejte pouze posuvné tyče dodávané výrobcem nebo vyrobené podle pokynů.** Tato posuvná tyč vám zajistí dostatečnou vzdálenost mezi rukou a pilovým kotoučem.
- ▶ **Nikdy nepoužívejte poškozenou nebo naříznutou posuvnou tyč.** Poškozená posuvná tyč se může zlomit a způsobit smeknutí vaší ruky směrem k pilovému kotouči.
- ▶ **Neprovádějte žádné práce volnou rukou bez opory. Pro nastavení a vedení obrobku vždy používejte podélný nebo úhlový doraz.** „Práce volnou rukou bez opory“ znamená podepření či vedení obrobku rukou namísto podélného nebo úhlového dorazu. Řezání s držením obrobku volnou rukou vede k nesprávnému zarovnání, zablokování a zpětnému rázu.
- ▶ **Nikdy se nenatahujte kolem rotujícího pilového kotouče ani nad něj.** Při natahování pro obrobek hrozí náhodný kontakt s pohybujícím se pilovým kotoučem.
- ▶ **Vyrovnaní dlouhých a/nebo širokých obrobků zajistěte pomocí doplňkových podstavců umístěných pod zadní část a/nebo po stranách pilového stolu.** Dlouhé a/nebo široké obrobky mají tendenci se naklánět přes okraj stolu, a mohou tak způsobit ztrátu kontroly nad prací, zablokování pilového kotouče nebo zpětný ráz.
- ▶ **Obrobky posouvejte rovnoměrnou rychlostí. Obrobky neohýbejte ani jimi nekrúte. Pokud dojde k záseku, narádí ihned vypněte, vytáhněte jej ze zásuvky a odstraňte překážku.** Zaseknutí pilového kotouče v obrobku může způsobit zpětný ráz nebo zastavit motor.
- ▶ **Nevyjímejte z pily odřezky, dokud ještě pracuje.** Materiál se může zaseknout mezi dorazovou lištu či ochranný kryt a pilový kotouč a stáhnout vám pak prsty k pilovému kotouči. Pílu vypněte a počkejte, než se pilový kotouč úplně zastaví, a teprve poté vyjměte zaseknutý materiál.
- ▶ **Při podélném řezu obrobků, jejichž tloušťka je nižší než 2 mm, použijte doplňkovou dorazovou lištu v kontaktu s horní plochou stolu.** Tenký obrobek se může vklínit pod podélnou vodící lištu a způsobit zpětný ráz.

Příčiny zpětného rázu a související pokyny

Zpětný ráz je náhlá reakce obrobku způsobená zaseknutím pilového kotouče nebo nesprávně zarovnanou linií řezu v obrobku vzhledem k pilovému kotouči, případně zaseknutím obrobku mezi pilovým kotoučem a podélnou vodící lištou či jiným upevněným předmětem.

Při zpětném rázu často dojde ke zvednutí obrobku ze stolu zadní částí pilového kotouče a jeho vymrštění směrem k obsluze.

Zpětný ráz je výsledkem špatných a/nebo nesprávných pracovních postupů a podmínek při použití pily a lze mu zabránit dodržováním příslušných níže uvedených opatření.

- ▶ **Nikdy nestůjte v rovině s pilovým kotoučem. Vždy se postavte na stejnou stranu pilového kotouče, na které se nachází dorazová lišta.** Zpětný ráz může obrobek vyhodit vysokou rychlostí směrem k osobě stojící před pilovým kotoučem nebo v jeho rovině.
 - ▶ **Nikdy nesahejte přes pilový kotouč nebo za něj za účelem přitažení nebo podepření obrobku.** Může dojít k náhodnému kontaktu s pilovým kotoučem nebo k vtažení vašich prstů směrem k pilovému kotouči při zpětném rázu.
 - ▶ **Nikdy nedržte ani netlačte obrobek, který se má odříznout, proti rotujícímu pilovému kotouči.** Tlak odřezávaného obrobku proti pilovému kotouči způsobí zablokování a zpětný ráz.
 - ▶ **Dorazovou lištu nastavte tak, aby byla rovnoběžně s pilovým kotoučem.** Nesprávně zarovnaná lišta způsobí zaklínění pilového kotouče v obrobku a následný zpětný ráz.
 - ▶ **Při provádění řezů, které nevedou skrz obrobek, jako je drážkování, použijte k vedení obrobku po stole a dorazu přítlačný hřeben.** Přítlačný hřeben pomáhá zajistit obrobek v případě zpětného rázu.
 - ▶ **Velké panely řádně podepřete, abyste minimalizovali riziko zaseknutí kotouče a zpětného rázu.** Velké panely se prohýbají vlastní hmotností. Podpěru(y) je nutné instalovat pod všechny části panelu, které přečnávají z horní desky stolu.
 - ▶ **Buďte obzvláště opatrní při řezání obrobků, které jsou zkroucené, ohnuté, zdeformované nebo nemají rovný okraj, podle kterého by bylo možné je vést pomocí úhlového dorazu či dorazové lišty.** Zdeformovaný, zkroucený nebo zvlhčený obrobek je nestabilní a způsobuje vychýlení pilového kotouče v řezné spáře, zablokování a zpětný ráz.
 - ▶ **Nikdy neřežte více než jeden obrobek, ať už položené na sebe, nebo vedle sebe.** Pilový kotouč by mohl jeden nebo více kusů zvednout a způsobit zpětný ráz.
 - ▶ **Při opětovném spuštění pily s pilovým kotoučem v obrobku nastavte pilu do středu řezné spáry tak, aby se zuby nedotýkaly materiálu.** Pokud se pilový kotouč po spuštění pily zasekne, mohl by obrobek zvednout a způsobit zpětný ráz.
 - ▶ **Pilové kotouče udržujte čisté, naostřené a dostatečně upevněné. Nikdy nepoužívejte zdeformované kotouče nebo kotouče s prasklými či ulomenými zuby.** Ostré a správně upevněné pilové kotouče minimalizují riziko zablokování, zadrhnutí a zpětného rázu.
- Upozornění k obsluze stolní pily**
- ▶ **Vypněte stolní pilu a vytáhněte napájecí kabel, pokud vyjímáte vložku stolu, vyměňujete pilový kotouč nebo upravujete rozvrací klín či ochranný kryt kotouče a pokud necháváte pilu bez dozoru.** Preventivní opatření pomáhají zabránit nehodám.
 - ▶ **Nikdy nenechávejte nářadí v chodu bez dozoru.** Vypněte jej a neodcházejte, dokud se nářadí úplně

nezastaví. Nehlídaná pila v chodu představuje nekontrolované riziko.

- ▶ **Stolní pilu umístěte na rovnou plochu s dobrým osvětlením, kde budete mít pevný povrch pod nohama a udržte snadno rovnováhu. Stolní pila by měla být umístěna do dostatečně velkého prostoru, kde bude možné snadno pracovat s obrobkem dané velikosti.** Stísněné a tmavé prostory či nerovná kluzká podlaha přivolávají nehody.
- ▶ **Stolní pilu často čistěte a odstraňujte piliny zpod pilového stolu a/nebo ze zařízení ke sběru prachu.** Nahromaděné piliny jsou hořlavé a může dojít k jejich samovznícení.
- ▶ **Stolní pila musí být zajištěna.** Není-li stolní pila správně zajištěna, může se hýbat nebo překlopotit.
- ▶ **Před zapnutím stolní pily ze stolu odstraňte nářadí, odřezky apod.** Vyrušení nebo případné zadření může být nebezpečné.
- ▶ **Používejte vždy jen kotouče se správnou velikostí i tvarem (diamantovým nebo olým) upínacího otvoru.** Pilové kotouče, které neodpovídají upevňovacímu systému pily, se budou otáčet nerovnoměrně a mohou způsobit ztrátu kontroly nad nářadím.
- ▶ **Nikdy nepoužívejte poškozené nebo nesprávné prvky k upevnění kotouče, jako například příruby, podložky, šrouby či matice.** Tyto upevňovací prvky byly speciálně vyrobeny pro vaši pilu za účelem bezpečného provozu a optimálního výkonu.
- ▶ **Nikdy si na stolní pilu nestoupejte ani ji nepoužívejte jako schůdky.** Dojde-li k naklopení nářadí nebo neúmyslnému kontaktu s řezným nástrojem, může být následkem vážné zranění.
- ▶ **Ujistěte se, že je pilový kotouč namontován tak, aby se otáčel správným směrem. Na stolní pile nepoužívejte brusné kotouče, drátěné kartáče ani leštící kotouče.** Nesprávná montáž pilového kotouče nebo použití jiného než doporučeného příslušenství může způsobit vážné zranění.

Dodatečné bezpečnostní pokyny

- ▶ **Při montáži pilového kotouče noste ochranné rukavice.** Hrozí nebezpečí poranění.
- ▶ **Nepoužívejte pilové kotouče z rychlořezné oceli.** Takové pilové kotouče mohou lehce prasknout.
- ▶ **Elektronářadí nikdy nepoužívejte bez vložky stolu. Vadnou vložku stolu vyměňte.** Bez bezvadné vložky stolu se můžete poranit o pilový kotouč.
- ▶ **Udržujte pracoviště v čistotě.** Smíchání materiálu je mimořádně nebezpečné. Lehký kovový prach může vzplanout nebo vybuchnout.
- ▶ **Zvolte pilový kotouč, který je vhodný pro materiál, který chcete řezat.**
- ▶ **Používejte pouze pilové kotouče, které odpovídají charakteristickým údajům uvedeným v tomto návodu**

k obsluze a na elektronářadí a jsou vyzkoušené podle EN 847-1 a příslušně označené.

- **Používejte pouze takové pilové kotouče, které jsou doporučené výrobcem tohoto elektronářadí a které jsou vhodné pro materiál, který chcete řezat.**
- **Veďte obrobek pouze proti běžícímu pilovému kotouči.** Jinak hrozí nebezpečí zpětného rázu, když se pilový kotouč v obrobku zasekne.

Symbole

Následující symboly mohou mít význam při používání vašeho elektronářadí. Zapamatujte si prosím symboly a jejich význam. Správný výklad symbolů vám pomáhá elektronářadí lépe a bezpečněji používat.

Symbole a jejich význam



Nedávejte ruce do oblasti řezání, když elektronářadí běží. Při kontaktu s pilovým kotoučem hrozí nebezpečí poranění.



Noste ochrannou masku proti prachu.

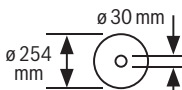


Noste ochranu sluchu. Působení hluku může způsobit ztrátu sluchu.

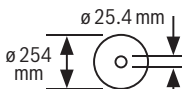


Noste ochranné brýle.

3 601 M30 502
3 601 M30 532
3 601 M30 562
3 601 M30 572



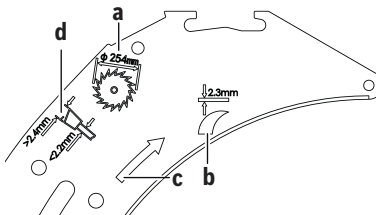
3 601 M30 542
3 601 M30 5B2



Dbejte na rozměry pilového kotouče. Průměr otvoru musí bez vůle pasovat na vřeteno nářadí. Pokud je nutné použít redukce, dbejte na to, aby rozměry redukce odpovídaly tloušťce těla kotouče a průměru otvoru pilového kotouče a dále průměru vřetena nářadí. Pokud možno použijte redukce, které jsou součástí dodávky pilového kotouče.

Symbole a jejich význam

Průměr pilového kotouče musí souhlasit s údajem na symbolu.

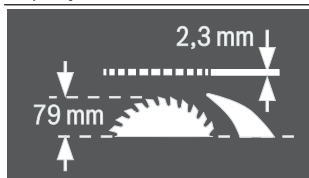


a Průměr pilového kotouče smí činit maximálně 254 mm.

b Tloušťka rozpěrného klínu činí 2,3 mm.

c Směr řezání zubů (směr šipky na pilovém kotouči) se musí shodovat se směrem šipky na rozpěrném klínu.

d Při výměně pilového kotouče dbejte na to, aby šířka řezu nebyla menší než 2,4 mm a tloušťka těla pilového kotouče nebyla větší než 2,2 mm. Jinak hrozí nebezpečí, že se rozpěrný klín v obrobku zasekne.



Tloušťka rozpěrného klínu činí 2,3 mm.

Maximální možná výška obrobku činí 79 mm.

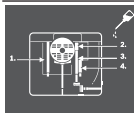


Levá strana:

Indikuje směr otáčení kliky pro spuštění (**transportní poloha**) a zvednutí (**pracovní poloha**) pilového kotouče.

Pravá strana:

Indikuje polohu aretační páčky pro zajištění pilového kotouče a při nastavení svislého pokosového úhlu (pilový kotouč lze naklápět).



Podle potřeby elektronářadí na vyznačených místech namažte olejem.



Elektronářadí třídy ochrany II má zesílenou nebo dvojitou izolaci.

Symbole a jejich význam

Značkou CE výrobce potvrzuje, že elektronářadí splňuje platné směrnice EU.

Popis výrobku a výkonu

Přečtěte si všechna bezpečnostní upozornění a všechny pokyny. Nedodržování bezpečnostních upozornění a pokynů může mít za následek úraz elektrickým proudem, požár a/nebo těžká poranění.

Řiďte se obrázky v přední části návodu k obsluze.

Použití v souladu s určeným účelem

Elektronářadí je určené jako stacionární stroj k provádění podélných a příčných řezů s rovinným průběhem řezu do tvrdého a měkkého dřeva a též dřevotřískových a dřevovláknitých desek. Přitom jsou možné vodorovné pokosové úhly od **-2°** do **47°**.

Při použití příslušných pilových kotoučů je možné řezání hliníkových profilů a plastu.

Zobrazené součásti

Číslování zobrazených součástí se vztahuje na zobrazení elektronářadí na stránce s obrázky.

- | | |
|---|--|
| <ul style="list-style-type: none"> (1) Vodicí drážka pro podélný doraz (2) Stupnice vzdálenosti pilového kotouče od podélného dorazu (3) Úhlový doraz (4) Prohlubně pro uchopení (5) Vodicí drážka pro úhlový doraz (6) Ochranný kryt (7) Rozpěrný klín (8) Stůl pily (9) Podélný doraz (10) Vodicí drážka V ve stole pily pro podélný doraz (11) Montážní otvory (12) Držadlo (13) Rozšíření stolu pily (14) Upevňovací spona pro pracovní stůl GTA 600 (15) Upínací páčka pro rozšíření stolu (16) Aretační páčka pro nastavení svislého pokosového úhlu (17) Ruční kolo (18) Klika pro zvedání a spouštění pilového kotouče (19) Bezpečnostní krytka vypínače (20) Klíč na vnitřní šestihran (2 mm) (21) Klíč na vnitřní šestihran (5 mm) (22) Očkový klíč (23 mm) | <ul style="list-style-type: none"> (23) Posouvací tyčka (24) Seřizovací šroub pro upínací sílu podélného dorazu (25) Vložka stolu (26) Pilový kotouč (27) Lupa (28) Profilová kolejnice (29) Držák kabelu (30) Přidrzná spona pro uložení přidavného podélného dorazu (31) Vyfukování třísek (32) Odsávací adaptér (33) Držák pro uložení ochranného krytu (34) Upínací páčka rozpěrného klínu (35) Polohovací kolíky pro rozpěrný klín (36) Výřezy pro vložku stolu (37) Upínací páčka pro ochranný kryt (38) Vodicí čep ochranného krytu (39) Upínací páčka podélného dorazu (40) Vedení ve tvaru V podélného dorazu (41) Přídavný podélný doraz (42) Upevňovací sada pro přídavný podélný doraz (43) Vodicí kolejnice úhlového dorazu (44) Upevňovací sada pro profilovou kolejnici (45) Upevňovací šroub vyfukování třísek (46) Upínací matice (47) Páčka aretace vřetena (48) Upínací příruba (49) Vřeteno nářadí (50) Unášecí příruba (51) Ukazatel úhlu (svislý) (52) Stupnice pro pokosový úhel (svislý) (53) Zajišťovací knoflík pro libovolné pokosové úhly (vodorovné) (54) Ukazatel úhlu na úhlovém dorazu (55) Ukazatel vzdálenosti stolu pily (56) Tlačítko zapnutí (57) Rýhovaná matice profilové kolejnice (58) Šroub s křížovou drážkou pro nastavení dorazu 0° (59) Doraz pro pokosový úhel 0° (svislý) (60) Šroub ukazatele úhlu (svislý) (61) Šroub s křížovou drážkou pro nastavení dorazu 45° (62) Doraz pro pokosový úhel 45° (svislý) (63) Šrouby s vnitřním šestihranem (5 mm) vpředu pro nastavení rovnoběžnosti pilového kotouče (64) Šrouby s vnitřním šestihranem (5 mm) vzadu pro nastavení rovnoběžnosti pilového kotouče |
|---|--|

- | | |
|---|--|
| (65) Šroub ukazatele vzdálenosti stolu pily | (70) Přidrzná spona pro uložení odsávacího adaptéru |
| (66) Šrouby s vnitřním šestihranem (5 mm) pro nastavení rovnoběžnosti podélného dorazu | (71) Upevňovací matice pro očkový klíč a pro zavěšení posouvací tyčky |
| (67) Šroub ukazatele vzdálenosti podélného dorazu | (72) Držák pro uložení klíče na vnitřní šestihran |
| (68) Seřizovací šrouby pro vložku stolu | (73) Přidrzná spona pro uložení úhlového dorazu |
| (69) Držák pro uložení upevňovací sady pro přídatný podélný doraz | |

Technické údaje

Stolní okružní pila		GTS 10 J	GTS 10 J	GTS 10 J
Číslo zboží		3 601 M30 502 3 601 M30 572	3 601 M30 532	3 601 M30 562
Jmenovitý příkon	W	1800	1800	1650
Jmenovité napětí	V	220–240	230	110
Frekvence	Hz	50/60	50/60	50/60
Otáčky naprázdno	min ⁻¹	3650	3650	3650
Omezení rozběhového proudu		●	●	●
Hmotnost podle EPTA-Procedure 01:2014	kg	26,2	26,2	26,2
Třída ochrany		□/II	□/II	□/II
Rozměry (včetně odnímatelných prvků náradí)				
Šířka × hloubka × výška	mm	640 × 706 × 330	640 × 706 × 330	640 × 706 × 330
Rozměry vhodných pilových kotoučů				
Průměr pilového kotouče	mm	254	254	254
Tloušťka těla kotouče	mm	< 2,2	< 2,2	< 2,2
Min. tloušťka zubu/rozvod zubů	mm	> 2,4	> 2,4	> 2,4
Průměr otvoru	mm	30	30	30

Stolní okružní pila		GTS 10 J	GTS 10 J
Číslo zboží		3 601 M30 542	3 601 M30 5B2
Jmenovitý příkon	W	1800	1800
Jmenovité napětí	V	220–240	220
Frekvence	Hz	50/60	60
Otáčky naprázdno	min ⁻¹	3650	3650
Omezení rozběhového proudu		●	●
Hmotnost podle EPTA-Procedure 01:2014	kg	26,2	26,2
Třída ochrany		□/II	□/II
Rozměry (včetně odnímatelných prvků náradí)			
Šířka × hloubka × výška	mm	640 × 706 × 330	640 × 706 × 330
Rozměry vhodných pilových kotoučů			
Průměr pilového kotouče	mm	254	254
Tloušťka těla kotouče	mm	< 2,2	< 2,2
Min. tloušťka zubu/rozvod zubů	mm	> 2,4	> 2,4
Průměr otvoru	mm	25,4	25,4

Maximální rozměry obrobku: (viz „Maximální rozměry obrobku“, Stránka 229)

Údaje platí pro jmenovité napětí [U] 230 V. U odlišných napětí a u specifických provedení pro příslušné země se mohou tyto údaje lišit.

Informace o hluku

Hodnoty hlučnosti zjištěné podle **EN 62841-3-1**.

Hladina hluku elektronářadí stanovená za použití váhového filtru A činí typicky: hladina akustického tlaku **111** dB(A); hladina akustického výkonu **124** dB(A). Nejistota K = **3** dB.

Noste chrániče sluchu!

Hodnota hluku, uvedená v těchto pokynech, byla změřena pomocí normované měřicí metody a lze ji použít pro vzájemné porovnání elektronářadí. Hodí se i pro předběžný odhad zatížení hlukem.

Uvedená hodnota hlučnosti reprezentuje hlavní použití elektronářadí. Pokud se ovšem bude elektronářadí používat pro jiné práce, s jinými nástroji nebo s nedostatečnou údržbou, může se úroveň hlučnosti lišit. To může zatížení hlukem po celou pracovní dobu zřetelně zvýšit.

Pro přesný odhad zatížení hlukem by měly být zohledněny i doby, kdy je nářadí vypnuté nebo sice běží, ale fakticky se nepoužívá. To může zatížení hlukem po celou pracovní dobu výrazně snížit.

Montáž

- ▶ **Zabraňte neúmyslnému nastartování elektronářadí. Během montáže a při všech pracích na elektronářadí nesmí být síťová zástrčka připojena ke zdroji proudu.**

Obsah dodávky

Před prvním uvedením elektronářadí do provozu zkontrolujte, zda jste obdrželi všechny níže uvedené díly:

- Stolní okružní pila s namontovaným pilovým kotoučem **(26)** a rozpěrným klínem **(7)**
- Úhlový doraz **(3)**
- Profilová kolejnice **(28)**
- Upevňovací sada pro profilovou kolejnici **(44)** (vodicí plech, rýhovaná matice, šroub, podložka)
- Podélný doraz **(9)**
- Přídavný podélný doraz **(41)**
- Upevňovací sada pro přídavný podélný doraz **(42)** (3 upevňovací šrouby, 3 podložky, 3 křídlové matice)
- Ochranný kryt **(6)**
- Klíč na vnitřní šestihran **(21)**
- Klíč na vnitřní šestihran **(20)**
- Očkový klíč **(22)**
- Posouvací tyčka **(23)**
- Vložka stolu **(25)**
- Odsávací adaptér **(32)**

Upozornění: Zkontrolujte elektronářadí, zda případně není poškozené.

Před dalším použitím elektronářadí musíte pečlivě zkontrolovat bezvadnou a správnou funkci ochranných zařízení nebo lehce poškozených dílů. Zkontrolujte, zda pohyblivé díly bezvadně fungují a neváznou či zda díly nejsou poškozené. Veškeré díly musí být správně namontovány a musí splňovat všechny podmínky, aby byl zaručen bezvadný provoz.

Poškozené ochranné prostředky a díly musíte nechat opravit nebo vyměnit v autorizovaném servisu.

Montáž jednotlivých dílů

- Vyjmete všechny dodané díly opatrně z jejich obalu.
- Odstraňte veškerý balicí materiál z elektronářadí a z dodaného příslušenství.
- Dejte pozor na odstranění obalového materiálu pod blokem motoru.

Přímo na krytu jsou upevněné následující prvky nářadí: posouvací tyčka **(23)**, očkový klíč **(22)**, klíč na vnitřní šestihran **(21)** a **(20)**, podélný doraz **(9)**, úhlový doraz **(3)**, odsávací adaptér **(32)**, přídavný podélný doraz **(41)** s upevňovací sadou **(42)**, ochranný kryt **(6)**.

- Když některý z těchto prvků potřebujete, opatrně ho vyjměte z úložné přihrádky.

Nastavení polohy rozpěrného klínu (viz obrázky a1 – a2)

Upozornění: V případě potřeby před nastavováním polohy všechny montované díly vyčistěte.

- Otáčejte klikou **(18)** po směru hodinových ručiček až nadoraz tak, aby se pilový kotouč **(26)** nacházel v nejvyšší možné poloze nad stolem pily.
- Povolte upínací páčku **(34)**.
- Posuňte rozpěrný klín **(7)** směrem k upínací páčce **(34)** tak, aby ho bylo možné zatáhnout nahoru.
- Vytáhněte rozpěrný klín úplně nahoru tak, aby byl umístěn přesně nad prostředkem pilového kotouče.
- Nechte oba kolíky **(35)** zaskočit do dolních otvorů v rozpěrném klínu a znovu utáhněte upínací páčku **(34)**.

Namontujte vložku stolu (viz obrázek b)

- Zahákněte vložku stolu **(25)** do zadních výřezů **(36)** v otvoru pro nástroj.
- Zasuňte vložku stolu dolů.
- Zatlačte na vložku stolu tak, aby vpředu zaskočila do otvoru pro nástroj.

Přední strana vložky stolu **(25)** musí být zarovnaná se stolem pily nebo mírně pod ním, zadní strana musí být zarovnaná se stolem pily nebo mírně nad ním (viz „Nastavení úrovně vložky stolu (viz obrázek N)“, Stránka 230).

Montáž ochranného krytu (viz obrázky c1 – c2)

Upozornění: Ochranný kryt montujte pouze tehdy, pokud je rozpěrný klín nastavený v nejhornější poloze přesně nad středem pilového kotouče (viz obrázek a2). Nemontujte ochranný kryt, pokud se rozpěrný klín nachází v nejspodnější poloze (stav při dodání nebo poloha pro řezání drážek) (viz obrázek a1).

- Povolte upínací páčku **(37)** a vyjměte ochranný kryt **(6)** z držáku **(33)**.
- Jednou rukou držte chrániče pilového kotouče (horní kovovou lištu), který je součástí ochranného krytu **(6)**, a druhou rukou otočte upínací páčku **(37)** nahoru.
- Zasuňte vodící čep **(38)** dozadu do drážky v rozpěrném klínu **(7)**.
- Posuňte ochranný kryt **(6)** dolů tak, aby byl chrániče pilového kotouče (horní kovová lišta) **rovnoběžně** s povrchem stolu pily **(8)**.

- Stiskněte dolů upínací páčku **(37)**. Upínací páčka musí citelně a slyšitelně zaskočit a ochranný kryt **(6)** musí být pevně a bezpečně namontovaný.

► **Před každým použitím zkontrolujte, zda se ochranný kryt bez problémů pohybuje. Elektronářadí nepoužívejte, pokud není ochranný kryt volně pohyblivý a okamžitě se nezavírá.**

Montáž podélného dorazu (viz obrázek d)

Podélný doraz **(9)** lze umístit buď vlevo, nebo vpravo od pilového kotouče.

- Povolte zajišťovací páčku **(39)** podélného dorazu **(9)**. Tím se uvolní vedení ve tvaru V **(40)**.
- Podélný doraz nasadte nejprve vedením ve tvaru V do vodicí drážky **(10)** ve stole pily. Poté umístíte podélný doraz do přední vodicí drážky **(1)** ve stole pily. Podélný doraz je nyní libovolně přesouvateľný.
- Pro zajištění podélného dorazu stiskněte zajišťovací páčku **(39)** dolů.

Montáž přidavného podélného dorazu (viz obrázek e)

Pro řezání úzkých obrobků a pro řezání svislých pokosových úhlů musíte na podélný doraz **(9)** namontovat přidavný podélný doraz **(41)**.

Přídavný podélný doraz lze namontovat na podélný doraz **(9)** podle potřeby vlevo nebo vpravo.

Pro montáž použijte upevňovací sadu pro přidavný podélný doraz **(42)** (2 upevňovací šrouby, 2 podložky, 2 křídlové matice).

- Prostrčte upevňovací šrouby postranními otvory v podélném dorazu **(9)**.
- Hlavy šroubů přitom slouží jako vedení přidavného podélného dorazu.
- Nasadte přidavný podélný doraz **(41)** na hlavy upevňovacích šroubů.
- Na upevňovací šrouby nasadte podložky a pomocí křídlových matic šrouby utáhněte.

Montáž úhlového dorazu (viz obrázky f1 – f2)

- Nasadte kolejnici **(43)** úhlového dorazu **(3)** do jedné z určených vodicích drážek **(5)** ve stole pily.

Pro lepší přiložení dlouhých obrobků lze úhlový doraz rozšířit pomocí profilové kolejnice **(28)**.

- V případě potřeby namontujte profilovou kolejnici pomocí upevňovací sady **(44)** na úhlový doraz.

Odsávání prachu/trěsek

Prach z materiálů, jako jsou nátěry s obsahem olova, některé druhy dřeva, minerály a kov, může být zdraví škodlivý.

Kontakt s prachem nebo vdechnutí mohou u pracovníka nebo osob nacházejících se v blízkosti vyvolat alergické reakce a/nebo onemocnění dýchacích cest.

Určitý prach, jako dubový nebo bukový prach, je pokládán za karcinogenní, zvláště ve spojení s přidavnými látkami pro ošetření dřeva (chromát, ochranné prostředky na dřevo).

Materiál obsahující azbest směji opracovávat pouze specialisté.

- Pokud možno použijte pro daný materiál vhodné odsávání prachu.
- Zajistěte dobré větrání pracoviště.
- Je doporučeno nosit ochrannou dýchací masku s třídou filtru P2.

Dodržujte předpisy pro obráběné materiály platné v příslušné zemi.

Odsávání prachu/trěsek se může prachem, třískami nebo úlomky obrobku zablokovat.

- Elektronářadí vypnete a vytáhněte síťovou zástrčku ze zásuvky.
- Počkejte, až se pilový kotouč zcela zastaví.
- Zjistěte příčinu zablokování a odstraňte ji.

► **Zabraňte hromadění prachu na pracovišti.** Prach se může lehce vznítit.

► **Abyste zabránili nebezpečí požáru při řezání hliníku, vyprázdňte vyfukování třísek a nepoužívejte odsávání třísek.**

Vyprázdnění vyfukování třísek (viz obrázek g)

Pro odstranění úlomků obrobku a velkých třísek můžete vyfukování třísek **(31)** vyprázdnit.

- Elektronářadí vypnete a vytáhněte síťovou zástrčku ze zásuvky.
- Počkejte, dokud se pilový kotouč úplně nezastaví.
- Povolte upevňovací šroub **(45)** klíčem na vnitřní šestihran **(21)**.
- Vytáhněte vyfukování třísek **(31)** a odstraňte úlomky obrobku a třísky.
- Vyfukování třísek opět namontujte na elektronářadí.

Externí odsávání (viz obrázek h)

Přiložený odsávací adaptér **(32)** použijte pro připojení vysavače k vyfukování třísek **(31)**.

- Pevně spojte odsávací adaptér **(32)** a hadici vysavače. Vysavač musí být vhodný pro řezané materiály.

Při odsávání obzvláště zdraví škodlivého, karcinogenního nebo suchého prachu použijte speciální vysavač.

Stacionární nebo flexibilní montáž

► **K zaručení bezpečné manipulace musíte elektrické nářadí před použitím namontovat na rovnou a stabilní pracovní plochu (např. pracovní stůl).**

Montáž na pracovní plochu (viz obrázek i)

- Upevněte elektronářadí pomocí vhodného šroubového spoje na pracovní plochu. K tomu slouží otvory **(11)**.

Montáž na pracovní stůl Bosch (viz obrázek j)

Pracovní stoly Bosch (např. **GTA 600**) poskytují elektronářadí oporu na každém podkladu díky výškově nastavitelným nohám.

► **Přečtěte si všechna varovná upozornění a všechny pokyny přiložené k pracovnímu stolu.** Nedodržování varovných upozornění a pokynů mohou mít za následek zásah elektrickým proudem, požár a/nebo těžká poranění.

- ▶ **Dříve než namontujete elektronářadí, smontujte správně pracovní stůl.** Bezvadné smontování je důležité, aby se zabránilo riziku zhroutení.
- Na pracovní stůl montujte elektronářadí v přepravní poloze.

Výměna pilového kotouče (viz obrázky k1 – k4)

- ▶ **Před každou prací na elektronářadí vytáhněte zástrčku ze zásuvky.**
- ▶ **Při montáži pilového kotouče noste ochranné rukavice.** Hrozí nebezpečí poranění.
- ▶ **Používejte pouze pilové kotouče, jejichž maximální dovolená rychlost je vyšší než počet volnoběžných otáček elektronářadí.**
- ▶ **Používejte pouze pilové kotouče, které odpovídají charakteristickým údajům uvedeným v tomto návodu k obsluze a na elektronářadí a jsou vyzkoušené podle EN 847-1 a příslušně označené.**
- ▶ **Používejte pouze takové pilové kotouče, které jsou doporučené výrobcem tohoto elektronářadí a jsou vhodné pro materiál, který chcete řezat.** Zabráňte tak přehřívání špiček pilových zubů a tavení řezaného plastu.
- ▶ **Nepoužívejte pilové kotouče z rychlořezné oceli.** Takové pilové kotouče mohou lehce prasknout.

Demontáž pilového kotouče

- Otáčejte klikou (18) po směru hodinových ručiček až nadoraz tak, aby se pilový kotouč (26) nacházel v nejvyšší možné poloze nad stolem pily.
- Povolte upínací páčku (37) a vytáhněte ochranný kryt (6) z drážky v rozpěrném klínu (7).
- Šroubovákem nazdvihněte vpředu vložku stolu (25) a vyndejte ji z otvoru pro nástroj.
- Očkovým klíčem (22) otáčejte upínací matici (46) a zároveň utáhněte páčku aretace vřetena (47) tak, aby zaskočila.
- Podržte páčku aretace vřetena přitaženou a odšroubujte upínací matici proti směru hodinových ručiček.
- Sejměte upínací přírubu (48).
- Sejměte pilový kotouč (26).

Montáž pilového kotouče

Je-li to nutné, očistěte před namontováním všechny montované díly.

- Nasadte nový pilový kotouč na anášecí přírubu (50) vřetena nářadí (49).

Upozornění: Nepoužívejte příliš malé pilové kotouče. Radiální mezera mezi pilovým kotoučem a rozpěrným klínem smí činit maximálně 3–8 mm.

- ▶ **Při montáži dbejte na to, aby směr řezání zubů (směr šípky na pilovém kotouči) souhlasil se směrem šípky na rozpěrném klínu!**
- Nasadte upínací přírubu (48) a upínací matici (46).
- Očkovým klíčem (22) otáčejte upínací matici (46) a zároveň utáhněte páčku aretace vřetena (47) tak, aby zaskočila.

- Upínací matici pevně utáhněte proti směru hodinových ručiček.
- Znovu nasadte vložku stolu (25).
- Znovu namontujte ochranný kryt (6).

Provoz

- ▶ **Před každou prací na elektronářadí vytáhněte zástrčku ze zásuvky.**

Přepravní a pracovní poloha pilového kotouče

Přepravní poloha

- Odstraňte ochranný kryt (6), odstraňte vložku stolu (25) a nastavte rozpěrný klín (7) do nejspodnější polohy. Znovu nasadte vložku stolu (25).
- Otáčejte klikou (18) proti směru hodinových ručiček, dokud se zuby pilového kotouče (26) nebudou nacházet pod stolem pily (8).
- Zasuňte rozšíření stolu (13) zcela dovnitř. Stiskněte dolů zajišťovací páčku (15). Tím je rozšíření stolu pily zafixované.

Pracovní poloha

- Nastavte rozpěrný klín (7) v nejhornější poloze přesně nad střed pilového kotouče, nasadte vložku stolu (25) a namontujte ochranný kryt (6).
- Otáčejte klikou (18) po směru hodinových ručiček, dokud se nebudou horní zuby pilového kotouče (26) nacházet cca 3–6 mm nad obrobkem.

Nastavení svislých a vodorovných pokosových úhlů

Pro zaručení přesných řezů musíte po intenzivním použití zkontrolovat základní nastavení elektronářadí a případně je seřadit.

Nastavení svislých pokosových úhlů (pilový kotouč) (viz obrázek A)

- Svislý pokosový úhel lze nastavit v rozsahu od -2° do 47°.
- Povolte aretační páčku (16) proti směru hodinových ručiček.

Upozornění: Při úplném povolení aretační páčky se pilový kotouč vlivem gravitace nahne do polohy, která odpovídá přibližně 30°.

- Zatáhněte za ruční kolo (17) nebo ho zatlačte podél kulisy tak, aby ukazatel úhlu (51) ukazoval požadovaný svislý pokosový úhel.
- Podržte ruční kolo v této poloze a aretační páčku znovu utáhněte (16).

Pro rychlé a přesné nastavení standardních úhlů 0° a 45° jsou určené dorazy nastavené z výroby ((59), (62)).

Nastavení vodorovných pokosových úhlů (úhlový doraz) (viz obrázek B)

- Vodorovný pokosový úhel lze nastavit v rozsahu od 60° (na levé straně) do 60° (na pravé straně).
- Povolte zajišťovací knoflík (53), pokud je utažený.

- Otáčejte úhlovým dorazem, dokud ukazatel úhlu (54) neukazuje požadovaný pokosový úhel.
- Zajišťovací knoflík (53) opět utáhněte.

Zvětšení stolu pily

Dlouhé a těžké obrobky musejí být na volném konci podloženy nebo podepřeny.

Rozšíření stolu pily (viz obrázek C)

Pomocí rozšíření stolu pily (13) se stůl pily (8) rozšíří vpravo na maximálně 625 mm.

- Zatáhněte zajišťovací páčku (15) pro rozšíření stolu pily úplně nahoru.
- Vytáhněte rozšíření stolu pily (13) ven až na požadovanou délku.
- Stiskněte zajišťovací páčku (15) dolů. Tím je rozšíření stolu pily zafixované.

Nastavení podélného dorazu

Podélný doraz (9) lze umístit vlevo (černá stupnice) nebo vpravo (stříbrná stupnice) od pilového kotouče. Značka v lupě (27) ukazuje nastavenou vzdálenost podélného dorazu od pilového kotouče na stupnici (2).

Umístěte podélný doraz na požadovanou stranu pilového kotouče (viz „Montáž podélného dorazu (viz obrázek d)“, Stránka 226).

Nastavení podélného dorazu s nevytaženým stolem pily

- Povolte zajišťovací páčku (39) podélného dorazu (9). Posuňte podélný doraz tak, aby značka v lupě (27) ukazovala požadovanou vzdálenost od pilového kotouče. S nevytaženým stolem pily platí dolní popis stříbrné stupnice (2).
- Pro zajištění stiskněte zajišťovací páčku (39) znovu dolů.

Nastavení podélného dorazu s vytaženým stolem pily (viz obrázek D)

- Umístěte podélný doraz vpravo od pilového kotouče. Posuňte podélný doraz tak, aby značka v lupě (27) na dolní stupnici ukazovala 26 cm. Pro zajištění stiskněte zajišťovací páčku (39) znovu dolů.
- Zatáhněte zajišťovací páčku (15) pro rozšíření stolu pily úplně nahoru.
- Vytáhněte rozšíření stolu pily (13) ven tak, aby ukazatel vzdálenosti (55) ukazoval požadovanou vzdálenost od pilového kotouče na horní stupnici.
- Stiskněte zajišťovací páčku (15) dolů. Tím je rozšíření stolu pily zafixované.

Nastavení přídatného podélného dorazu (viz obrázek E)

Pro řezání úzkých obrobků a pro řezání svislých pokosových úhlů musíte na podélný doraz (9) namontovat přídatný podélný doraz (41).

Přídatný podélný doraz lze namontovat na podélný doraz (9) podle potřeby vlevo nebo vpravo.

Obrobky mohou být při řezání mezi podélným dorazem a pilovým kotoučem sevřeny, zachyceny vystupujícím pilovým kotoučem a odmrštěny pryč. Nastavte proto přídatný podélný doraz tak, aby jeho vodící konec končil v oblasti mezi zubem pilového kotouče, který je nejvíc vpředu, a přední hranou rozpěrného klínu.

- Za tímto účelem povolte všechny křídlové matice z upevňovací sady (42) a posuňte přídatný podélný doraz tak, aby k upevnění sloužily už jen dva přední šrouby.
- Křídlové matice zase utáhněte.

Nastavení rozpěrného klínu

Rozpěrný klín (7) zabraňuje uváznutí pilového kotouče (26) v řezu. Jinak existuje nebezpečí zpětného rázu, když se pilový kotouč v obrobku zasekne.

Dbejte tedy vždy na to, aby byl rozpěrný klín správně nastavený:

- Radiální mezera mezi pilovým kotoučem a rozpěrným klínem smí činit maximálně 3–8 mm.
- Tloušťka rozpěrného klínu musí být menší než šířka řezu a větší než základní tloušťka kotouče.
- Rozpěrný klín musí být vždy v jedné přímce s pilovým kotoučem.
- Pro normální dělicí řezy musí být rozpěrný klín vždy v nejvyšší možné poloze.

Nastavení výšky rozpěrného klínu (viz obrázek F)

Pro řezání drážek musíte nastavit výšku rozpěrného klínu.

- ▶ **Elektronáradí používejte pro řezání drážek nebo polodrážek pouze s odpovídajícím vhodným ochranným zařízením (např. tunelovým ochranným krytem, přítlačným hřebenem).**
- Povolte upínací páčku (37) a vytáhněte ochranný kryt (6) z drážky v rozpěrném klínu (7). Aby byl ochranný kryt chráněn před poškozením, uložte ho do příslušného držáku (33) na krytu (viz také obrázek O1).
- Otáčejte klikou (18) po směru hodinových ručiček až nadoraz tak, aby se pilový kotouč (26) nacházel v nejvyšší možné poloze nad stolem pily.
- Povolte upínací páčku (34).
- Vytáhněte rozpěrný klín z kolíků (35) (upínací páčku (34) vytáhněte trochu ven) a posuňte rozpěrný klín (7) až nadoraz dolů.
- Nechte oba kolíky (35) zaskočit do dolních otvorů v rozpěrném klínu a znovu utáhněte upínací páčku (34).

Uvedení do provozu

- ▶ **Dbejte na správné síťové napětí!** Napětí zdroje proudu musí souhlasit s údaji na typovém štítku elektronáradí.

Zapnutí (viz obrázek G1)

- Odklopte bezpečnostní krytku (19) nahoru.
- Pro zapnutí stiskněte zelené tlačítko zapnutí (56).
- Bezpečnostní krytku (19) nechte opět sklopit dolů.

Vypnutí (viz obrázek G2)

- Stiskněte bezpečnostní krytku (19).

Výpadek proudu

Vypínač je takzvaný spínač s podpěťovou spouští, který zabráňuje opětovnému rozběhu elektronářadí po výpadku proudu (např. vytažení síťové zástrčky během provozu). Pro opětovné spuštění elektronářadí musíte znovu stisknout zelené tlačítko zapnutí (56).

Pracovní pokyny**Všeobecná upozornění k pile**

- ▶ **Při všech řezech musíte nejprve zajistit, aby se pilový kotouč nikdy nemohl dotýkat dorazů nebo jiných dílů nářadí.**
- ▶ **Elektronářadí používejte pro řezání drážek nebo polodrážek pouze s odpovídajícím vhodným ochranným zařízením (např. tunelovým ochranným krytem, přítlačným hřebenem).**
- ▶ **Nepoužívejte elektronářadí pro řezání zářezů (drážek, které končí v obrobku).**

Chraňte pilový kotouč před nárazem a úderem. Nevystavujte pilový kotouč bočnímu tlaku.

Rozpěrný klín musí být v jedné ose s pilovým kotoučem, aby se zamezilo svírání obrobku.

Neřezejte zdeformované obrobky. Obrobek musí mít vždy jednu přímou hranu pro přiložení k podélnému dorazu.

Posouvací tyčku uschovávejte vždy na elektronářadí.

Postavení obsluhy (viz obrázek H)

- ▶ **Nikdy nestůjte v rovině s pilovým kotoučem. Vždy se postavte na stejnou stranu pilového kotouče, na které se nachází dorazová lišta.** Zpětný ráz může obrobek vyhodit vysokou rychlostí směrem k osobě stojící před pilovým kotoučem nebo v jeho rovině.
- Mějte ruce, prsty a paže daleko od rotujícího pilového kotouče.

Dodržujte přitom následující pokyny:

- Obrobek držte bezpečně oběma rukama a pevně ho tiskněte na stůl pily.
- Na úzké obrobky a při řezání svislých pokosových úhlů vždy používejte dodanou posouvací tyčku (23) a přidavný podélný doraz (41).

Maximální rozměry obrobku

Svislý pokosový úhel	Max. výška obrobku [mm]
0°	79
45°	56

Řezání**Řezání přímých řezů**

- Nastavte podélný doraz (9) na požadovanou šířku řezu (viz „Nastavení podélného dorazu“, Stránka 228).
- Položte obrobek na stůl pily před ochranný kryt (6).

- Zvedněte nebo spusťte pilový kotouč pomocí kliky (18) natolik nahoru nebo dolů, aby se horní zuby pilového kotouče (26) nacházely cca 3–6 mm nad obrobkem.
- Zapněte elektronářadí.
- Obrobek s rovnoměrným posuvem prořízněte. Pokud vyvíjíte příliš velký tlak, mohou se zuby pilového kotouče přehřívat a může dojít k poškození obrobku.
- Elektronářadí vypněte a počkejte, až se pilový kotouč zcela zastaví.

Řezání svislých pokosových úhlů

- Nastavte požadovaný svislý pokosový úhel pilového kotouče. Když je pilový kotouč naklopený doleva, musí být doraz vpravo od pilového kotouče.
- Postupujte podle pracovních kroků uvedených v části: (viz „Řezání přímých řezů“, Stránka 229)

Řezání vodorovných pokosových úhlů (viz obrázek I)

- Na úhlovém dorazu (3) nastavte požadovaný vodorovný pokosový úhel.
- Přiložte obrobek k profilové kolejnici (28). Profil se nesmí nacházet v čáře řezu. V tom případě povolte rýhovanou matici (57) a profilovou kolejnici posuňte.
- Zvedněte nebo spusťte pilový kotouč pomocí kliky (18) natolik nahoru nebo dolů, aby se horní zuby pilového kotouče (26) nacházely cca 3–6 mm nad obrobkem.
- Zapněte elektrické nářadí.
- Přitlačte obrobek jednou rukou proti profilové kolejnici (28) a druhou rukou posuňte úhlový doraz za zajišťovací knoflík (53) ve vodící drážce (5) pomalu dopředu.
- Elektronářadí vypněte a počkejte, až se pilový kotouč zcela zastaví.

Kontrola a seřízení základních nastavení

Pro zaručení přesných řezů musíte po intenzivním použití zkontrolovat základní nastavení elektronářadí a případně je seřídit.

K tomu potřebujete zkušenosti a příslušný speciální nástroj. Servisní středisko Bosch provádí tyto práce rychle a spolehlivě.

Nastavení dorazů pro standardní pokosové úhly 0°/45° (svisle)

- Uvedte elektronářadí do pracovní polohy.
- Nastavte svislý pokosový úhel pilového kotouče 0°.
- Odstraňte ochranný kryt (6).

Kontrola (viz obrázek J1)

- Nastavte úhlové pravítko na 90° a umístěte ho na stůl pily (8).

Rameno úhlového pravítka musí být po celé délce zarovnané s pilovým kotoučem (26).

Nastavení (viz obrázek J2)

- Povolte šroub (58). Tak lze doraz 0° (59) posunout.
- Povolte aretační páčku (16).

- Posuňte ruční kolo (17) proti dorazu 0° tak, aby bylo rameno úhlového pravítka po celé délce v rovině s pilovým kotoučem.
- Podržte ruční kolo v této poloze a aretační páčku znovu utáhněte (16).
- Šroub (58) znovu utáhněte.

Jestliže není ukazatel úhlu (51) po nastavení v jedné přímce se značkou stupnice (52), povolte šroub (60) pomocí běžného křížového šroubováku a ukazatel úhlu vyrovnejte podél značky 0°.

Výše uvedené pracovní kroky zopakujte odpovídajícím způsobem pro svislý pokosový úhel 45° (povolení šroubu (61); posunutí dorazu 45° (62)). Ukazatel úhlu (51) se přitom nesmí znovu přenastavit.

Rovnoběžnost pilového kotouče s vodicími drážkami úhlového dorazu (viz obrázek K)

- Uvedte elektronářadí do pracovní polohy.
- Odstraňte ochranný kryt (6).

Kontrola

- Tužkou označte první levý pilový zub, který je viditelný nad vložkou stolu.
- Nastavte úhlové pravítko na 90° a přiložte ho k hraně vodicí drážky (5).
- Posuňte rameno úhlového pravítka tak, aby se dotýkalo označeného zubu pily, a odečtěte vzdálenost mezi pilovým kotoučem a vodicí drážkou.
- Otočte pilový kotouč tak, aby byl označený zub vpředu nad vložkou stolu.
- Přesuňte úhlové pravítko podél vodicí drážky až k označenému zubu pily.
- Opět změřte vzdálenost mezi pilovým kotoučem a vodicí drážkou.

Obě změřené vzdálenosti musí být identické.

Nastavení

- Dodaným klíčem na vnitřní šestihran (21) povolte šrouby s vnitřním šestihranem (63) vpředu pod stolem pily a šrouby s vnitřním šestihranem (64) vzadu pod stolem pily.
- Opatrně pohybujte pilovým kotoučem tak, aby byl rovnoběžně s vodicí drážkou (5).
- Znovu utáhněte všechny šrouby (63) a (64).

Nastavení ukazatele vzdálenosti stolu pily (viz obrázek L)

- Umístěte podélný doraz vpravo od pilového kotouče. Posuňte podélný doraz tak, aby značka v lupě (27) na dolní stupnici ukazovala 26 cm. Pro zajištění stiskněte zajišťovací páčku (39) znovu dolů.
- Zatáhněte zajišťovací páčku (15) úplně nahoru a vytáhněte rozšíření stolu pily (13) až nadoraz ven.

Kontrola

Ukazatel vzdálenosti (55) musí na horní stupnici (2) ukazovat stejnou hodnotu jako značka v lupě (27) na dolní stupnici (2).

Nastavení

- Vytáhněte rozšíření stolu pily (13) až nadoraz ven.

- Křížovým šroubovákem povolte šroub (65) a vyrovnejte ukazatel vzdálenosti (55) podél značky 26 cm na horní stupnici (2).

Nastavení rovnoběžnosti podélného dorazu (viz obrázek M)

- Uvedte elektronářadí do pracovní polohy.
- Odstraňte ochranný kryt (6).
- Povolte upínací páčku (39) podélného dorazu a posuňte ho tak, aby se dotýkal pilového kotouče.

Kontrola

Podélný doraz (9) se musí dotýkat pilového kotouče po celé délce.

Nastavení

- Dodaným klíčem na vnitřní šestihran (21) povolte šrouby s vnitřním šestihranem (66).
- Opatrně posuňte podélný doraz (9) tak, aby se po celé délce dotýkal pilového kotouče.
- Podržte podélný doraz v této poloze a stiskněte upínací páčku (39) opět dolů.
- Znovu utáhněte šrouby s vnitřním šestihranem (66).

Nastavení upínací síly podélného dorazu

Upínací síla podélného dorazu (9) může při častém používání klesat.

- Utahujte seřizovací šroub (24), dokud znovu nelze podélný doraz zafixovat na stole pily.

Nastavení lupy podélného dorazu (viz obrázek N)

- Uvedte elektronářadí do pracovní polohy.
- Odstraňte ochranný kryt (6).
- Přesuňte podélný doraz (9) zprava tak, aby se dotýkal pilového kotouče.

Kontrola

Značka lupy (27) musí být v jedné přímce se značkou 0 mm na stupnici (2).

Nastavení

- Křížovým šroubovákem povolte šroub (67) a vyrovnejte značku podél značky 0 mm.

Nastavení úrovně vložky stolu (viz obrázek N)

Kontrola

Přední strana vložky stolu (25) musí být zarovnaná se stolem pily nebo mírně pod ním, zadní strana musí být zarovnaná se stolem pily nebo mírně nad ním.

Nastavení

- Odstraňte vložku stolu (25).
- Klíčem na vnitřní šestihran (21) nastavte správnou úroveň čtyř seřizovacích šroubů (68).

Uložení a přeprava

Uložení prvků nářadí (viz obrázky O1 – O5)

Pro uložení vám elektronářadí poskytuje možnost určitě prvky stroje bezpečně upevnit.

- Sejměte přídatný podélný doraz (41) z podélného dorazu (9).

- Vložte všechny volné části nářadí do úložných přihrádek na krytu (viz následující tabulku).

Obrázek	Prvek stroje	Úložná přihrádka
01	ochranný kryt	zavěsit do vybrání v držáku (33) a utáhnout pomocí upínací páčky (37)
02	upevňovací sada pro přídatný podélný doraz (42)	zavaknout do držáků (69)
02	odsávací adaptér (32)	zasunout do přídržných spon (70)
03	očkový klíč (22)	pomocí upevňovací matice (71) upevnit v přihrádce na nářadí
03	posouvací tyčka (23)	zavěsit na upevňovací matici (71) a upevnit posunutím
04	podélný doraz (9)	otočit, zavěsit zesponu do vodících kolejniček a zajistit upínací páčkou (39)
05	klíč na vnitřní šestihran (21) klíč na vnitřní šestihran (20)	zasunout do držáků (72)
05	úhlový doraz (3)	zasunout do přídržných spon (73)
05	přídatný podélný doraz (41)	zasunout do přídržných spon (30) (krátkou stranou nahoru; dlouhou stranou dozadu)

Přenášení elektronářadí

Před přepravou elektronářadí musíte provést následující kroky:

- Uvedte elektronářadí do přepravní polohy (viz „Přepravní poloha“, Stránka 227).
- Odstraňte všechny díly příslušenství, které nelze pevně namontovat na elektrické nářadí. Nepoužívané pilové kotouče ukládejte pro přepravu pokud možno do uzavřeného zásobníku.
- Zasuňte rozšíření stolu (13) úplně dovnitř a pro zafixování stiskněte upínací páčku (15) dolů.
- Síťový kabel namotejte na držák kabelu (29).
- Pro zvednutí nebo přemístění použijte držadla (12).

► **Při přepravování elektronářadí použijte pouze přepravní ústrojí a nikdy ochranná zařízení.**

Údržba a servis

Údržba a čištění

► **Před každou prací na elektronářadí vytáhněte zástrčku ze zásuvky.**

Je-li nutná výměna přívodního kabelu, nechte ji provést firmou **Bosch** nebo autorizovaným servisem pro elektronářadí **Bosch**, abyste zabránili ohrožení bezpečnosti.

Čištění

► **Udržujte elektronářadí a větrací otvory čisté, aby pracovalo dobře a bezpečně.**

Po každém pracovním procesu odstraňte prach a třísky vyfoukáním tlakovým vzduchem nebo pomocí štětce.

Mazání elektronářadí



Mazivo:

motorový olej SAE 10/SAE 20

- Podle potřeby elektronářadí na vyznačených místech namažte olejem (viz obrázek P).

Autorizované servisní středisko Bosch provádí tyto práce rychle a spolehlivě.

Mazací a čisticí látky ekologicky zlikvidujte. Dodržujte zákonné předpisy.

Opatření k redukci hluku

Opatření prostřednictvím výrobce:

- Pozvolný rozběh
- Expedice s pilovým kotoučem speciálně vyvinutým k redukci hluku

Opatření prostřednictvím uživatele:

- Nízkovibrační instalace na stabilní pracovní plochu
- Používání kotoučů s funkcemi redukce hluku
- Pravidelné čištění pilového kotouče a elektronářadí

Příslušenství

	Číslo zboží
Vak na prach	2 605 411 205
Úhlový doraz	2 610 015 507
Posouvací tyčka	2 610 015 022
Pracovní stůl GTA 600	0 601 B22 001

Pilové kotouče na dřevo a deskové materiály, panely a lišty

Platí pro následující typy:

3 601 M30 502/... 532/... 562/... 572

Pilový kotouč 254 × 30 mm, 40 zubů 2 608 640 443

Pilový kotouč 254 × 30 mm, 60 zubů 2 608 640 444

Platí pro následující typy:

3 601 M30 542/... 5B2

Pilový kotouč 254 × 25,4 mm, 40 zubů 2 608 640 901

Pilový kotouč 254 × 25,4 mm, 60 zubů 2 608 640 902

Zákaznická služba a poradenství ohledně použití

Zákaznická služba zodpoví vaše dotazy k opravě a údržbě vašeho výrobku a též k náhradním dílům. Rozkladové výkresy a informace o náhradních dílech najdete také na: **www.bosch-pt.com**

V případě dotazů k našim výrobkům a příslušenství vám ochotně pomůže poradenský tým Bosch.

V prípade veškerých otázek a objednávok náhradných diel bezpodmienečne uveďte 10místné věcné číslo podle typového štítku výrobku.

Czech Republic

Robert Bosch odbytová s.r.o.
Bosch Service Center PT
K Vápence 1621/16
692 01 Mikulov
Na www.bosch-pt.cz si si můžete objednat opravu Vašeho stroje nebo náhradní díly online.
Tel.: +420 519 305700
Fax: +420 519 305705
E-Mail: servis.naradi@cz.bosch.com
www.bosch.cz

Likvidace

Elektronářadí, příslušenství a obaly odevzdejte k ekologické recyklaci.



Elektronářadí nevyhazujte do domovního odpadu!

Pouze pro země EU:

Podle evropské směrnice 2012/19/EU o odpadních elektrických a elektronických zařízeních a její realizace v národních zákonech se již nepoužitelné elektronářadí musí shromažďovat odděleně od ostatního odpadu a odevzdat k ekologické recyklaci.

Slovenčina

Bezpečnostné upozornenia

Všeobecné bezpečnostné upozornenia pre elektrické náradie

⚠ VÝSTRAHA Prečítajte si všetky bezpečnostné upozornenia, pokyny, ilustrácie a špecifikácie dodané s týmto elektrickým náradím. Nedodržavanie všetkých uvedených pokynov môže mať za následok úraz elektrickým prúdom, požiar a/alebo ťažké poranenie.

Tieto výstražné upozornenia a bezpečnostné pokyny starostlivo uschovajte na budúce použitie.

Pojem „elektrické náradie“ používaný v nasledujúcim texte sa vzťahuje na elektrické náradie napájané zo siete (s prívodnou šnúrou) a na elektrické náradie napájané akumulátorovou batériou (bez prívodnej šnúry).

Bezpečnosť na pracovisku

- ▶ **Pracovisko vždy udržiavajte čisté a dobre osvetlené.** Neporiadok a neosvetlené priestory pracoviska môžu mať za následok pracovné úrazy.
- ▶ **Nepoužívajte elektrické náradie vo výbušnom prostredí, napr. tam, kde sa nachádzajú horľavé kvapaliny, plyny alebo horľavý prach.** Ručné elektrické náradie vytvára iskry, ktoré by mohli zapáliť prach alebo výpary.
- ▶ **Nedovoľte deťom a iným nepovolánym osobám, aby sa počas používania elektrického náradia zdržiavali v blízkosti pracoviska.** Pri rozptyľovaní môžete stratiť kontrolu nad náradím.

Bezpečnosť – elektrina

- ▶ **Zástrčka prívodnej šnúry elektrického náradia musí zodpovedať použitej zásuvke. V žiadnom prípade nia-ko nemeňte zástrčku. S uzemneným elektrickým náradím nepoužívajte ani žiadne zástrčkové adapté-ry.** Neupravené zástrčky a vhodné zásuvky znižujú rizi-ko úrazu elektrickým prúdom.
- ▶ **Vyhýbajte sa telesnému kontaktu s uzemnenými povr-chovejmi plochami, ako sú napr. potrubia, vykurovacie telesa, sporáky a chladničky.** Ak je vaše telo uzemnené, hrozí zvýšené riziko úrazu elektrickým prúdom.
- ▶ **Nevystavujte elektrické náradie dažďu ani vlhkosti.** Vniknutie vody do ručného elektrického náradia zvyšuje riziko úrazu elektrickým prúdom.
- ▶ **Nepoužívajte prívodnú šnúru na iné než určené účely: na nosenie ručného elektrického náradia, ani na jeho zavesenie a zástrčku nevyberajte zo zásuvky ťahaním za prívodnú šnúru. Udržiavajte sieťovú šnúru mimo dosahu horúcich telies, oleja, ostrých hrán alebo po-hybujúcich sa súčastí.** Poškodené alebo zauzlené prívodné šnúry zvyšujú riziko úrazu elektrickým prúdom.
- ▶ **Keď pracujete s elektrickým náradím vonku, používaj-te len také predlžovacie káble, ktoré sú schválené aj na používanie vo vonkajších priestoroch.** Použitie pre-dlžovacieho kábla, ktorý je vhodný na používanie vo von-kajšom prostredí, znižuje riziko úrazu elektrickým prú-dom.
- ▶ **Ak sa nedá vyhnúť použitiu elektrického náradia vo vlhkom prostredí, použite ochranný spínač pri poru-chovejch prúdoch.** Použitie ochranného spínača pri poruchovejch prúdoch znižuje riziko úrazu elektrickým prúdom.

Bezpečnosť osôb

- ▶ **Buďte ostražití, sústreďte sa na to, čo robíte, a s elektrickým náradím pracujte uvoľnivo. Nepracujte s elektrickým náradím, ak ste unavení alebo ak ste pod vplyvom drog, alkoholu alebo liekov.** Krátko nepozornosť pri používaní elektrického náradia môže mať za následok vážne poranenia.
- ▶ **Používajte osobné ochranné prostriedky. Vždy použí-vajte ochranné okuliare.** Používanie osobných ochran-ných prostriedkov, ako je ochranná dýchacia maska, bez-pečnosťná pracovná obuv, ochranná prilba alebo chráni-

če sluchu, podľa druhu elektrického náradia a spôsobu jeho použitia znižuje riziko zranenia.

- ▶ **Vyhýbajte sa neúmyselnému uvedeniu elektrického náradia do činnosti. Pred zasunutím zástrčky do zásuvky a/alebo pred pripojením akumulátora, pred chytaním alebo prenášaním elektrického náradia sa vždy presvedčte, či je elektrické náradie vypnuté.** Prenášanie elektrického náradia so zapnutým vypínačom alebo pripojenie zapnutého elektrického náradia k elektrickej sieti môže mať za následok nehodu.
- ▶ **Kým zapnete elektrické náradie, odstráňte z neho nastavovacie pomôcky alebo kľúče na skrutky.** Nastavovací nástroj alebo kľúč, ktorý sa nachádza v rotujúcej časti elektrického náradia, môže spôsobiť vážne poranenia osôb.
- ▶ **Vyhýbajte sa abnormálnym polohám tela. Dbajte na pevný postoj a neustále udržiavajte rovnováhu.** Takto budete môcť lepšie kontrolovať ručné elektrické náradie v neočakávaných situáciách.
- ▶ **Pri práci noste vhodný pracovný odev. Nenoste voľné odevy ani šperky. Dbajte, aby sa vlasy, odev a rukavice nedostali do blízkosti pohyblivých súčastí.** Voľný odev, dlhé vlasy alebo šperky sa môžu zachytiť do rotujúcich častí elektrického náradia.
- ▶ **Ak sa dá na ručné elektrické náradie namontovať odsávacie zariadenie a zariadenie na zachytávanie prachu, presvedčte sa, či sú dobre pripojené a správne používané.** Používanie odsávacieho zariadenia a zariadenia na zachytávanie prachu znižuje riziko ohrozenia zdravia prachom.
- ▶ **Dbajte, aby ste pri rutinnom používaní náradia nekonali v rozpore s princípmi jeho bezpečného používania.** Nepozorná práca môže viesť v okamihu k ťažkému zraneniu.

Starostlivé používanie elektrického náradia

- ▶ **Nikdy nepreťažujte elektrické náradie. Používajte elektrické náradie vhodné na daný druh práce.** S vhodným ručným elektrickým náradím budete pracovať lepšie a bezpečnejšie v uvedenom rozsahu výkonu náradia.
- ▶ **Nepoužívajte elektrické náradie, ktoré má pokazený vypínač.** Náradie, ktoré sa už nedá zapnúť alebo vypnúť, je nebezpečné a treba ho zveriť do opravy odborníkovi.
- ▶ **Než začnete náradie nastavovať alebo prestavovať, vymieňať príslušenstvo alebo kým ho odložíte, vždy vytiahnite zástrčku sieťovej šnúry zo zásuvky a/alebo odoberte akumulátor, ak je to možné.** Toto preventívne opatrenie zabraňuje neúmyselnému spusteniu elektrického náradia.
- ▶ **Nepoužívané elektrické náradie uschovávajte tak, aby bolo mimo dosahu detí. Nedovoľte používať toto náradie osobám, ktoré s ním nie sú dôverne oboznámené alebo ktoré si neprečítali tieto pokyny.** Elektrické náradie je nebezpečné, ak ho používajú neskúsené osoby.
- ▶ **Elektrické náradie a príslušenstvo starostlivo ošetrujte. Kontrolujte, či pohyblivé súčastky bezchybne fun-**

gujú alebo či nie sú blokové, zlomené alebo poškodené, čo by mohlo negatívne ovplyvniť správne fungovanie elektrického náradia. Pred použitím náradia dajte poškodené súčastky vymeniť. Veľa nehôd je spôsobených nedostatočnou údržbou elektrického náradia.

- ▶ **Rezné nástroje udržiavajte ostré a čisté.** Starostlivo ošetrované rezné nástroje s ostrými reznými hranami majú menšiu tendenciu zablokovať sa a ľahšie sa dajú viesť.
- ▶ **Používajte elektrické náradie, príslušenstvo, nastavovacie nástroje a pod. podľa týchto výstražných upozornení a bezpečnostných pokynov. Pri práci zohľadnite konkrétne pracovné podmienky a činnosť, ktorú budete vykonávať.** Používanie elektrického náradia na iný než predpokladaný účel môže viesť k nebezpečným situáciám.
- ▶ **Rukováti a úchopové povrchy udržiavajte suché, čisté a bez oleja alebo mazacieho tuku.** Šmyklavé rukováti a úchopové povrchy neumožňujú bezpečnú manipuláciu a ovládanie náradia v neočakávaných situáciách.

Servis

- ▶ **Elektrické náradie dávajte opravovať len kvalifikovanému personálu, ktorý používa originálne náhradné súčastky.** Tým sa zaistí zachovanie bezpečnosti náradia.

Bezpečnostné pokyny vzťahujúce sa na stolové píly

Výstrahy týkajúce sa ochranných prvkov

- ▶ **Neodoberajte ochranné prvky. Ochranné prvky musia byť v prevádzkyschopnom stave a musia byť správne namontované.** Ochranný prvok, ktorý je uvoľnený, poškodený alebo nefunguje správne, je nutné opraviť alebo vymeniť.
- ▶ **Pri každom rezaní používajte kryt píloveho kotúča a rozovierací klin.** Pri prerezávaní obrobku v celej hrúbke pomáha kryt spolu s ďalšími bezpečnostnými prvkami znižovať riziko zranenia.
- ▶ **Po dokončení práce, ktorá vyžaduje demontáž ochranného krytu a/alebo rozovieracieho klina (napr. drážkovanie), okamžite všetky ochranné prvky znovu namontujte.** Kryt a rozovierací klin pomáhajú znižovať riziko zranenia.
- ▶ **Pred zapnutím stroja skontrolujte, či pílový kotúč nie je v kontakte s krytom, rozovieracím klinom alebo obrobkom.** Náhodný kontakt týchto častí s pílovým kotúčom môže spôsobiť nebezpečnú situáciu.
- ▶ **Štiepací klin nastavte podľa opisu uvedeného v tomto návode na používanie.** Chybné nastavenie odstupu, polohy a zarovnania môže spôsobiť zníženie účinnosti rozovieracieho klina a vyššiu pravdepodobnosť spätného rázu.
- ▶ **Aby bol štiepací klin účinný, musí prechádzať obrobkom.** Rozovierací klin nie je účinný pri rezaní obrobkov, ktoré sú príliš krátke. V takýchto prípadoch rozovierací klin nechráni pred spätným rázom.

- ▶ **Používajte pílový kotúč zodpovedajúci štiepaciemu klinu.** Aby rozovierací klin plnil bezpečnostnú funkciu, priemer pílového kotúča musí zodpovedať veľkosti rozovieracieho klina, hrúbka pílového kotúča musí byť menšia než hrúbka rozovieracieho klina a šírka rezu musí byť väčšia než hrúbka rozovieracieho klina.

Výstrahy týkajúce sa rezania

- ▶ **⚠ NEBEZPEČENSTVO: Nikdy nedávajte prsty alebo ruky do blízkosti pílového kotúča alebo osi rezu.** Pri chvíľkovej nepozornosti alebo pošmyknutí sa môže ruka dostať k pílovému kotúču a môže dôjsť k závažnému zraneniu.
- ▶ **Obrobok posúvajte k pílovému kotúču výhradne proti smeru rotácie.** Pri posúvaní obrobku v smere rotácie pílového kotúča nad stolom môže dôjsť k vytrhnutiu obrobku pílovým kotúčom a následnému poraneniu ruky.
- ▶ **Nikdy nepoužívajte uhlový doraz na posúvanie obrobku pri rozrezávaní a nepoužívajte paralelný doraz ako dĺžkovú zádržku pri prerezávaní s uhlovým dorazom.** Vedenie obrobku súčasne o paralelný doraz aj uhlový doraz zvyšuje riziko uviaznutia pílového kotúča a spätného rázu.
- ▶ **Pri rozrezávaní posúvajte obrobok tlakom na oblasť medzi dorazom a pílovým kotúčom. Ak je vzdialenosť medzi dorazom a pílovým kotúčom menšia ako 150 mm, používajte posúvaciu tyč; ak je vzdialenosť menej ako 50 mm, používajte posúvací blok.** Pracovné pomôcky vám pomôžu udržiavať ruky v bezpečnej vzdialenosti od pílového kotúča.
- ▶ **Používajte výhradne posúvaciu tyč dodanú výrobcom alebo vyrobenú podľa pokynov výrobcu.** Posúvacia tyč zaručuje dostatočnú vzdialenosť rúk od pílového kotúča.
- ▶ **Nikdy nepoužívajte poškodenú alebo orezanú posúvaciu tyč.** Poškodená posúvacia tyč sa môže zlomiť, a spôsobí tak náhly pohyb ruky k pílovému kotúču.
- ▶ **Nikdy nerežte tzv. „voľnou rukou“.** Na umiestnenie a vedenie obrobku vždy používajte paralelný doraz alebo uhlový doraz. Práca „voľnou rukou“ znamená, že namiesto paralelného dorazu alebo uhlového dorazu držíte a vediete obrobok len rukami. Práca bez vodiacich a pridrýchnych pomôcok vedie ku krivým rezom, uviaznutiu kotúča a spätnému rázu.
- ▶ **Nikdy nenaťahujte ruku okolo otáčajúceho sa pílového kotúča ani ponad kotúč.** Natiahnutie sa po obrobok môže viesť k náhodnému kontaktu s otáčajúcim sa pílovým kotúčom.
- ▶ **Pri práci s dlhým alebo širokým obrobkom použite doplnkové rozšírenie stola, ktoré bude udržiavať obrobok vo vodorovnej polohe pred stolovou pilou, za ňou, resp. vedľa nej.** Dlhé alebo široké obrobky sa môžu skrútiť na hrane stola, čo môže viesť k strate kontroly, uviaznutiu pílového kotúča a spätnému rázu.
- ▶ **Obrobok posúvajte rovnomernou rýchlosťou. Neohýbajte obrobok ani ho nenatáčajte. Ak pílový kotúč uviazne v materiáli, okamžite vypnite stroj, vyťahnite sieťovú šnúru z elektrickej zásuvky a až potom riešte**

uviaznutie kotúča. Pri uviaznutí pílového kotúča v obrobku môže dôjsť k spätnému rázu alebo zastaveniu motora.

- ▶ **Neodstraňujte odrezky, pokiaľ je píla spustená.** Materiál sa môže dostať medzi doraz alebo dovnútra krytu pílového kotúča a pílový kotúč by vám mohol zachytiť prsty. Vypnite pílu, počkajte, kým sa pílový kotúč zastaví, a až potom odstráňte odrezky.
- ▶ **Pri rozrezávaní obrobkov tenších ako 2 mm používajte pomocný doraz.** Tenký obrobok sa môže zaklíniť pod paralelný doraz a spôsobiť spätný ráz.

Príčiny spätného rázu a súvisiace výstrahy

Pojmom spätný ráz sa označuje náhla reakcia na zaseknutie či uviaznutie pílového kotúča alebo na nevyrovnanú líniu rezu v obrobku vzhľadom na pílový kotúč alebo reakcia na uviaznutie obrobku medzi pílovým kotúčom a paralelným dorazom, resp. inou upevnenou pomôckou.

Pri spätnom ráze najčastejšie dochádza k zdvihnutiu obrobku zo stola zadnou časťou pílového kotúča a vymršteniu obrobku smerom k obsluhu píly.

Spätný ráz je výsledkom nesprávneho používania píly a/alebo nesprávneho pracovného postupu alebo podmienok, ktorým sa možno vyhnúť pri uplatnení nasledujúcich vhodných preventívnych opatrení.

- ▶ **Nikdy nestojte priamo v osi pílového kotúča. Vždy sa postavte na tú stranu pílového kotúča, na ktorej sa nachádza doraz.** Spätný ráz môže spôsobiť vymrštenie obrobku vysokou rýchlosťou smerom na osobu stojacu pred pilou a v osi pílového kotúča.
- ▶ **Nikdy nesiahajte ponad pílový kotúč alebo zaň, aby ste ťahali alebo pridržali obrobok.** Môže dôjsť k náhodnému kontaktu s pílovým kotúčom alebo spätný ráz môže strhnúť prsty do pílového kotúča.
- ▶ **Nikdy nepritláčajte orezávaný obrobok na otáčajúci sa pílový kotúč.** Zatláčenie orezávaného obrobku do pílového kotúča spôsobí jeho uviaznutie a spätný ráz.
- ▶ **Doraz vyrovnajte rovnobežne s kotúčom.** Doraz, ktorý nie je vyrovnaný rovnobežne s kotúčom, bude tlačiť obrobok do pílového kotúča a spôsobí spätný ráz.
- ▶ **Na pritláčanie obrobku k stolu a dorazu pri rezoch, ktoré neprechádzajú celou hrúbkou (napr. pri rezaní poldrážok), používajte pritlačný hrebeň.** Pritlačný hrebeň pomôže pridržať obrobok aj v prípade spätného rázu.
- ▶ **Aby sa minimalizovalo riziko zovretia pílového kotúča a spätného rázu, veľké dosky podprite.** Veľké panely majú tendenciu prehybať sa v dôsledku vlastnej hmotnosti. Pomocnú podporu je potrebné umiestniť pod všetky časti panela, ktoré presahujú pracovný stôl píly.
- ▶ **Pri vedení rezaného obrobku, ktorý je zvltný, uzlovitý („sukovitý“), ohnutý alebo nemá rovnú hranu, popri uhlovom doraze alebo paralelnom doraze postupujte mimoriadne opatrne.** Ohnutý, uzlovitý alebo zvltný obrobok je nestabilný, môže spôsobiť rez nevyrovnaný s pílovým kotúčom, uviaznutie kotúča a spätný ráz.
- ▶ **Nikdy nerežte viac než jeden obrobok – nie je prípustné vertikálne ani horizontálne vrstvenie.** Pílový kotúč

môže zachytiť jednu alebo viac vrstiev a spôsobiť spätný ráz.

- ▶ **Ak pokračujete v pílení s pílovým kotúčom nachádzajúcim sa v obrobku, vycentrujte pílový kotúč v reznej škáre tak, aby zuby pílového kotúča neboli v kontakte s materiálom.** Ak pílový kotúč uviazne, môže zdvihnúť obrobok a pri pokračovaní v pílení môže dôjsť k spätnému rázu.
- ▶ **Pílové kotúče udržiavajte čisté, ostré a dostatočne rozvedené („šrankované“).** Nikdy nepoužívajte pílové kotúče, ktoré sú zvlínené, na ktorých sú praskliny alebo na ktorých chýbajú zuby. Zabezpečte správne ostrenie a rozvedenie (šrankovanie) pílových kotúčov, aby nedochádzalo k ich uviaznutiu, zastaveniu motora či spätnému rázu.

Výstrahy týkajúce sa práce so stolovými pilami

- ▶ **Keď vymieňate vložku stola a pílový kotúč alebo nastavujete rozvierací klin či kryt pílového kotúča a keď nechávate stolovú pílu bez dozoru, vypnite ju a odpojte ju od elektrickej siete.** Preventívne bezpečnostné opatrenia zabráňajú nehodám.
- ▶ **Nikdy nenechávajte spustenú stolovú pílu bez dozoru. Vypnite ju a počkajte, až kým sa úplne nezastaví.** Spustená píla bez dozoru predstavuje nekontrolované nebezpečenstvo.
- ▶ **Stolovú pílu umiestnite na dobre osvetlené miesto s rovnou podlahou, kde môžete bezpečne stáť a udržiavať rovnováhu.** Mala by byť umiestnená na mieste s dostatkom priestoru na manipuláciu s rozmernými obrobkami. V preplnených priestoroch, tmavých miestnostiach a na nerovných šmyklavých podlahách hrozí riziko zranenia.
- ▶ **Pravidelne čistíte a odstraňujete prach z pílenia spod stolovej píly a/alebo zo zariadenia na zhromažďovanie prachu.** Nahromadený prach je horľavý a môže sa samovoľne vznietiť.
- ▶ **Stolová píla musí byť umiestnená stabilne.** Nestabilná stolová píla sa môže pohybovať, prípadne sa prevrátiť.
- ▶ **Pred zapnutím stolovej píly odstráňte zo stola náradie, obrezy a pod.** Nepozornosť alebo potenciálne zachytenie predmetov môžu byť nebezpečné.
- ▶ **Vždy používajte pílové kotúče správnej veľkosti a tvaru (diamantového alebo oblého tvaru) upínacieho otvoru.** Pílové kotúče, ktoré nezodpovedajú upínaciu systému píly, sa môžu dostať mimo osi, čo spôsobí stratu kontroly nad náradím.
- ▶ **Nikdy nepoužívajte poškodené alebo nesprávne upínacie prostriedky pílového listu, napr. príruby, podložky pílového listu, matice alebo skrutky.** Tieto upínacie prostriedky boli navrhnuté špeciálne pre príslušnú pílu, pre jej bezpečné používanie a optimálny výkon.
- ▶ **Nikdy nestúpajte na stolovú pílu ani ju nepoužívajte ako stupienok.** Pri prevrátení stroja alebo náhodnom kontakte s rezným nástrojom by mohlo dôjsť k závažnému zraneniu.

- ▶ **Dbajte, aby bol pílový kotúč nasadený správne vzhľadom na smer otáčania. Na stolovej pile nepoužívajte brúsne kotúče, drôtené kefy ani brusovacie kotúče.** Použitie nesprávneho pílového kotúča alebo neodporúčaného príslušenstva môže spôsobiť závažné zranenie.

Dodatočné bezpečnostné pokyny

- ▶ **Pri montáži pílového kotúča používajte ochranné pracovné rukavice.** Hrozí riziko poranenia.
- ▶ **Nepoužívajte pílové listy z vysokolegovanej rýchloreznej ocele (HSS).** Takéto pílové listy sa môžu ľahko zlomiť.
- ▶ **Elektrické náradie nikdy nepoužívajte bez vložky stola.** Chybnú vložku stola vymeňte. Bez vhodnej vložky stola by ste sa mohli o pílový kotúč poraniť.
- ▶ **Pracovisko udržiavajte v čistom stave.** Zmesi materiálov sú mimoriadne nebezpečné. Prach z ľahkých kovov môže horieť alebo vybuchnúť.
- ▶ **Vyberte vhodný pílový kotúč, ktorý zodpovedá materiálu, ktorý potrebujete obrábať.**
- ▶ **Používajte len také pílové kotúče, ktorých charakteristika zodpovedá údajom uvedeným v tomto návode na používanie a na elektrickom náradí a ktoré sú testované podľa normy EN 847-1 a primerane označené.**
- ▶ **Používajte len také pílové kotúče, ktoré odporúča výrobca ručného elektrického náradia a ktoré sú vhodné pre konkrétny materiál, ktorý sa chystáte obrábať.**
- ▶ **Obrobok ved'te len k bežiacemu pílovému kotúču.** Inak hrozí v prípade zaseknutia pracovného nástroja v obrobku nebezpečenstvo spätného rázu.

Symbody

Nasledujúce symboly môžu byť pre používanie vášho elektrického náradia dôležité. Zapamätajte si tieto symboly a ich významy. Správna interpretácia týchto symbolov vám bude pomáhať lepšie a bezpečnejšie používať toto elektrické náradie.

Symbody a ich významy



Počas chodu elektrického náradia nedávajte ruky do pracovného priestoru píly. Pri kontakte s pílovým kotúčom hrozí nebezpečenstvo vážneho poranenia.



Používajte masku na ochranu proti prachu.



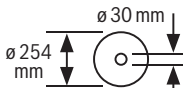
Používajte chrániče sluchu. Pôsobenie hluku môže mať za následok stratu sluchu.

Symbole a ich významy

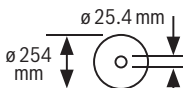


Používajte ochranné okuliare.

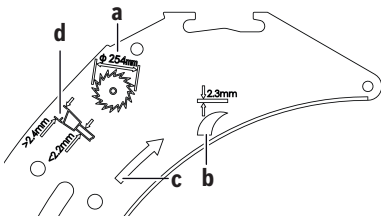
3 601 M30 502
3 601 M30 532
3 601 M30 562
3 601 M30 572



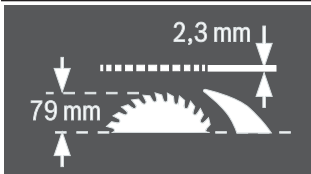
3 601 M30 542
3 601 M30 5B2



Dodržiavajte rozmery pílového kotúča. Priemer otvoru musí pasovať na vreteno náradia bez vôle. Pokiaľ je nutné použiť redukcie, dbajte na to, aby rozmery redukcie zodpovedali hrúbke tela kotúča a priemeru otvoru pílového kotúča a ďalej priemeru vretena náradia. Ak je to možné, používajte redukcie, ktoré sú súčasťou dodávky pílového kotúča. Priemer pílového kotúča sa musí zhodovať s údajom na symbole.



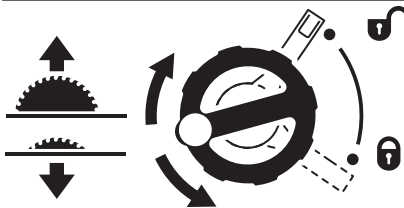
- a Priemer pílového kotúča smie byť maximálne 254 mm.
- b Hrúbka štrbinového klinu je 2,3 mm.
- c Smer ostria zubov (smer šípky na pílovom kotúči) sa musí zhodovať so smerom šípky na štrbinovom klíne.
- d Pri výmene pílového kotúča dávajte pozor na to, aby šírka rezu nebola menšia ako 2,4 mm a hrúbka tela kotúča nebola väčšia ako 2,2 mm. Inak hrozí nebezpečenstvo, že sa štrbinový klin v obrobru zasekne.



Hrúbka štrbinového klinu je 2,3 mm.

Symbole a ich významy

Maximálna možná výška obrobru je 79 mm.

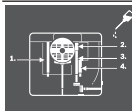


Ľavá strana:

Znázorňuje smer otáčania kľuky na zapustenie (**prepravná pozícia**) a zdvihnutie (**pracovná pozícia**) pílového kotúča.

Pravá strana:

Zobrazuje polohu aretačnej páčky na zaaretovanie pílového kotúča a pri nastavovaní vertikálneho uhla zošikmenia (výkyvný pílový kotúč).



V prípade potreby namastite elektrické náradie na zobrazených miestach olejom.



Elektrické náradie triedy ochrany II má zosilnenú alebo dvojitú izoláciu.



Značkou CE výrobca potvrdzuje, že elektrické náradie spĺňa platné smernice EÚ.

Opis výrobku a výkonu



Prečítajte si všetky bezpečnostné upozornenia a pokyny. Nedodržiavanie bezpečnostných upozornení a pokynov môže zapríčiniť úraz elektrickým prúdom, požiar a/alebo ťažké poranenia.

Prosím, všimnite si obrázky v prednej časti návodu na použitie.

Používanie v súlade s určením

Toto elektrické náradie je určené ako stacionárne náradie na pozdĺžne a priečne rezy s rovným priebehom rezu do tvrdého a mäkkého dreva a tiež na rezanie drevotrieskových a drevovláknitých dosiek. Pritom sú možné horizontálne uhly zošikmenia od **-60°** do **+60°**, ako aj vertikálne uhly zošikmenia od **-2°** do **47°**.

Pri použití vhodných pílových kotúčov je možné aj rezanie hliníkových profilov a plastov.

Vyobrazené komponenty

Číslovanie jednotlivých komponentov sa vzťahuje na vyobrazenie elektrického náradia na grafickej strane.

- (1) Vodiaca drážka pre paralelný doraz
- (2) Stupnica vzdialenosti pílového kotúča od paralelného dorazu

- | | |
|--|--|
| <ul style="list-style-type: none"> (3) Uhlový doraz (4) Priehlbiny na lepšie držanie (5) Vodiaca drážka pre uhlový doraz (6) Ochranný kryt (7) Štrbinový klin (8) Rezací stôl (9) Paralelný doraz (10) Vodiaca drážka tvaru V na rezacom stole pre paralelný doraz (11) Montážne otvory (12) Rukoväť na prenášanie (13) Rozšírenie rezacieho stola (14) Upevňovací výstupok pre pracovný stôl GTA 600 (15) Upevňovacia rukoväť pre rozšírenie rezacieho stola (16) Aretačná páčka na nastavovanie vertikálneho uhla zošikmenia (17) Ručné koleso (18) Kľuka na zdvíhanie a spúšťanie pílového listu (19) Bezpečnostná klapka vypínača (20) Kľúč s vnútorným šesťhranom (2 mm) (21) Kľúč s vnútorným šesťhranom (5 mm) (22) Prstencový kľúč (23 mm) (23) Posúvač obrobku (24) Skrutka na presné nastavenie pre silu upnutia paralelného dorazu (25) Vložka stola (26) Pílový list (27) Lupa (28) Profílová lišta (29) Držiak kábla (30) Pridržiavacia spona na uloženie prídavného paralelného dorazu (31) Otvor na vyhadzovanie triesok (32) Odsávací adaptér (33) Držiak na uschovanie ochranného krytu (34) Páčka na upínanie štrbinového klinu (35) Pozičné kolíky pre štrbinový klin (36) Výrezy pre vložku stola (37) Upínacia páčka ochranného krytu (38) Vodiaci čap ochranného krytu (39) Upevňovacia rukoväť paralelného dorazu (40) Vedenie tvaru V paralelného dorazu | <ul style="list-style-type: none"> (41) Prídavný paralelný doraz (42) Upevňovacia súprava „Prídavný paralelný doraz“ (43) Vodiaca koľajnička uhlového dorazu (44) Upevňovacia súprava „Profílová lišta“ (45) Upevňovacia skrutka pre otvor na vyhadzovanie triesok (46) Upínacia matica (47) Aretačná páčka vretena (48) Upínacia prírubu (49) Vreteno náradia (50) Unášacia prírubu (51) Ukazovateľ uhla zošikmenia (vertikálne) (52) Stupnica pre uhol zošikmenia (vertikálne) (53) Aretačný gombík pre ľubovoľný uhol zošikmenia (horizontálne) (54) Ukazovateľ uhla zošikmenia na uhlovom doraze (55) Ukazovateľ vzdialenosti rezacieho stola (56) Zapínacie tlačidlo (57) Ryhovaná matica pre profilovú lištu (58) Krížová skrutka na nastavenie dorazu 0° (59) Aretačná skrutka pre uhol zošikmenia 0° (vertikálne) (60) Skrutka pre ukazovateľ uhla (vertikálne) (61) Krížová skrutka na nastavenie dorazu 45° (62) Aretačná skrutka pre uhol zošikmenia 45° (vertikálne) (63) Skrutky s vnútorným šesťhranom (5 mm) na nastavenie rovnobežnosti pílového kotúča (64) Skrutky s vnútorným šesťhranom (5 mm) vzhadu na nastavenie rovnobežnosti pílového kotúča (65) Skrutka ukazovateľa vzdialenosti rezacieho stola (66) Skrutky s vnútorným šesťhranom (5 mm) na nastavenie rovnobežnosti paralelného dorazu (67) Skrutka ukazovateľa vzdialenosti paralelného dorazu (68) Nastavovacie skrutky pre vložku stola (69) Držiak na uloženie upevňovacej súpravy „Prídavný paralelný doraz“ (70) Pridržiavacia spona na uloženie odsávacieho adaptéra (71) Upevňovacia matica pre prstencový kľúč a na zavesenie paličky na posúvanie obrobku (72) Držiak na uloženie kľúča s vnútorným dorazom (73) Pridržiavacia spona na uloženie uhlového dorazu |
|--|--|

Technické údaje

Stolová okružná píla	GTS 10 J	GTS 10 J	GTS 10 J
Vecné číslo	3 601 M30 502 3 601 M30 572	3 601 M30 532	3 601 M30 562

Stolová okružná píla		GTS 10 J	GTS 10 J	GTS 10 J
Menovitý príkon	W	1 800	1 800	1 650
Menovité napätie	V	220 – 240	230	110
Frekvencia	Hz	50/60	50/60	50/60
Voľnobežné otáčky	min ⁻¹	3 650	3 650	3 650
Obmedzenie rozbehového prúdu		●	●	●
Hmotnosť podľa EPTA-Procedure 01:2014	kg	26,2	26,2	26,2
Trieda ochrany		□/II	□/II	□/II
Rozmery (vrátane odoberateľných prvkov náradia)				
Šírka × hĺbka × výška	mm	640 × 706 × 330	640 × 706 × 330	640 × 706 × 330

Rozmery vhodných pílových listov

Priemer pílového kotúča	mm	254	254	254
Hrúbka vlastného listu	mm	< 2,2	< 2,2	< 2,2
Min. hrúbka zuba/rozvod zubov	mm	> 2,4	> 2,4	> 2,4
Priemer otvoru pílového listu	mm	30	30	30

Stolová okružná píla		GTS 10 J	GTS 10 J
Vecné číslo		3 601 M30 542	3 601 M30 5B2
Menovitý príkon	W	1 800	1 800
Menovité napätie	V	220 – 240	220
Frekvencia	Hz	50/60	60
Voľnobežné otáčky	min ⁻¹	3 650	3 650
Obmedzenie rozbehového prúdu		●	●
Hmotnosť podľa EPTA-Procedure 01:2014	kg	26,2	26,2
Trieda ochrany		□/II	□/II
Rozmery (vrátane odoberateľných prvkov náradia)			
Šírka × hĺbka × výška	mm	640 × 706 × 330	640 × 706 × 330

Rozmery vhodných pílových listov

Priemer pílového kotúča	mm	254	254
Hrúbka vlastného listu	mm	< 2,2	< 2,2
Min. hrúbka zuba/rozvod zubov	mm	> 2,4	> 2,4
Priemer otvoru pílového listu	mm	25,4	25,4

Maximálne rozmery obrobku: (pozri „Maximálne rozmery obrobku“, Stránka 243)

Údaje platia pre menovité napätie [U] 230 V. Pri odlišných napätiach a vo vyhotoveniach špecifických pre jednotlivé krajiny sa môžu tieto údaje líšiť.

Informácie o hlučnosti

Hodnoty emisií hluku zistené podľa **EN 62841-3-1**.

Úroveň hluku elektrického náradia pri použití váhového filtra A je typicky: hladina akustického tlaku **111 dB(A)**; hladina akustického výkonu **124 dB(A)**. Neistota K = **3 dB**.

Noste prostriedky na ochranu sluchu!

Hodnota emisií hluku v týchto pokynoch bola nameraná podľa normovaného meracieho postupu a možno ju používať na vzájomné porovnávanie rôznych typov elektrického náradia. Hodí sa aj na predbežný odhad zaťaženia emisiami hluku.

Uvedená hodnota emisií hluku reprezentuje hlavné druhy používania tohto elektrického náradia. Avšak v takých prípadoch, keď sa toto ručné elektrické náradie použije na iné

druhy použitia, s odlišnými pracovnými nástrojmi alebo sa podrobuje nedostatočnej údržbe, môže sa hladina emisií hluku od týchto hodnôt odlišovať. To môže výrazne zvýšiť emisie hluku počas celého pracovného času.

Na presný odhad zaťaženia emisiami hluku by sa mala zohľadniť aj doba, počas ktorej je náradie vypnuté alebo síce spustené, ale v skutočnosti sa nepoužíva. To môže výrazne redukovať emisie hluku počas celého pracovného času.

Montáž

- **Vyhýbajte sa neúmyselnému spusteniu elektrického náradia. Počas montáže a pri všetkých prácach na elektrickom náradí nesmie byť zástrčka sieťovej šnúry**

pripojená na zdroj napätia (musí byť vytiahnutá zo zásuvky).

Obsah dodávky (základná výbava)

Pred prvým uvedením elektrického náradia do prevádzky prekontrolujte, či boli dodané všetky časti uvedené nižšie:

- Stolová okružná píla s namontovaným (26) a štrbinovým klinom (7)
- Uholový doraz (3)
- Profilová lišta (28)
- Upevňovacia súprava „Profilová lišta“ (44) (vodiaci plech, ryhovaná matica, skrutka, podložka)
- Paralelný doraz (9)
- Prídavný paralelný doraz (41)
- Upevňovacia súprava „Prídavný paralelný doraz“ (42) (3 upevňovacie skrutky, 3 podložky, 3 krídlové matice)
- Ochranný kryt (6)
- Kľúč s vnútorným šesťhranom (21)
- Kľúč s vnútorným šesťhranom (20)
- Prstencový kľúč (22)
- Posúvač obrobku (23)
- Vložka stola (25)
- Odsávací adaptér (32)

Upozornenie: Skontrolujte elektrické náradie, či nie je prípadne poškodené.

Pred ďalším používaním elektrického náradia sa musia ochranné zariadenia alebo ľahko poškodené časti starostlivo skontrolovať, či fungujú bezchybne a v súlade s určením. Skontrolujte, či bezchybne fungujú pohyblivé súčiastky, či sa nezasakávajú alebo či nie sú niektoré súčiastky poškodené. Všetky súčiastky musia byť správne namontované a musia byť splnené všetky podmienky, aby sa zabezpečila bezchybný prevádzka.

Poškodené ochranné prípravky a súčiastky treba dať odborné opraviť alebo vymeniť v autorizovanom servise.

Montáž jednotlivých súčiastok

- Pozorne a starostlivo vyberte z obalov náradie a všetky dodané súčiastky.
- Odstráňte z elektrického náradia a z dodaného príslušenstva všetok obalový materiál.
- Dávajte špeciálne pozor na to, aby ste odstránili obalový materiál pod blokom motora.

Priamo na tele náradia sú upevnené nasledujúce prvky: posúvač obrobku (23), prstencový kľúč (22), kľúč s vnútorným šesťhranom (21) a (20), paralelný doraz (9), uholový doraz (3), odsávací adaptér (32), prídavný paralelný doraz (41) s upevňovacou súpravou (42), ochranný kryt (6).

- Keď budete niektorý prvok náradia potrebovať, vyberte ho opatrne z úložnej priehradky.

Nastavenie pozície štrbinového klinu (pozri obrázky a1-a2)

Upozornenie: Ak je to potrebné, očistite pred nastavením pozície všetky montované diely.

- Otáčajte kľukou (18) v smere pohybu hodinových ručičiek až na doraz tak, aby sa pilový list (26) náchádzal v najvyššej možnej pozícii nad rezacím stolom.
- Povoľte upínaciu páčku (34).
- Posúvajte štrbinový klin (7) v smere upínacej páčky (34), až kým sa dá ťahať nahor.
- Potiahnite štrbinový klin úplne nahor tak, aby bol pozíčne nastavený presne nad stredom pilového kotúča.
- Nechajte obidva kolíky (35) zaskočiť do dolných otvorov na štrbinovom klinu a opäť dotiahnite upínaciu páčku (34).

Montáž vložky stola (pozri obrázok b)

- Zachyťte vložku stola (25) do zadných výrezov (36) šachty pre nástroj.
- Ved'te vložku stola nadol.
- Stlačte vložku stola tak, aby zapadla vpredu do šachty pre nástroj.

Predná strana vložky stola (25) musí byť zalícovaná alebo trochu pod rezacím stolom, zadná strana musí byť zalícovaná alebo trochu nad rezacím stolom (pozri „Nastavenie úrovne vložky stola (pozri obrázok N)“, Stránka 244).

Montáž ochranného krytu (pozri obrázky c1-c2)

Upozornenie: Ochranný klin namontujte len vtedy, keď je štrbinový klin umiestnený v úplne hornej polohe presne nad stredom pilového listu (pozri obrázok a2). Ochranný klin nemontujte, keď sa štrbinový klin nachádza v úplne dolnej polohe (stav pri dodaní alebo pozícia na pilenie drážok) (pozri obrázok a1).

- Uvoľnite upínaciu páčku (37) a odoberte ochranný kryt (6) z držiaka (33).
- Jednou rukou držte kovovú kofajničku ochranného krytu (6) a druhou rukou držte upínaciu páčku (37) nahor.
- Posuňte vodiaci čap (38) dozadu, do drážky na štrbinovom klinu (7).
- Ved'te ochranný kryt nadol (6), až kým nie je ochrana pilového listu (horná kovová kofajnička) **paralelne** s povrchom stola píly (8).
- Stlačte upínaciu páčku (37) nadol. Upínacia páčka musí citeľne a počuteľne zaskočiť a ochranný kryt (6) musí byť pevne a bezpečne namontovaný.

► **Pred každým použitím skontrolujte, či sa ochranný kryt bezchybne pohybuje. Nepoužívajte elektrické náradie vtedy, keď nie je ochranný kryt voľne pohyblivý a nedochádza k okamžitému zatváraníu.**

Montáž paralelného dorazu (pozri obrázok d)

Paralelný doraz (9) sa môže umiestniť buď vľavo, alebo vpravo od pilového listu.

- Uvoľnite upevňovaciu rukoväť (39) paralelného dorazu (9). Tým sa vedenie tvaru V (40) odľahčí.
- Vložte najprv paralelný doraz s vedením tvaru V do vodiacej drážky (10) rezacieho stola. Potom nastavte pozíciu paralelného dorazu do prednej vodiacej drážky (1) rezacieho stola. Paralelný doraz sa teraz dá ľubovoľne posúvať.

- Na zaaretovanie paralelného dorazu stlačte upevňovaciu páčku (39) nadol.

Montáž prídavného paralelného dorazu (pozri obrázok e)

Na rezanie úzkych obrobkov a na rezanie vertikálnych uhlov zošíkmenia musíte namontovať prídavný paralelný doraz (41) na paralelný doraz (9).

Prídavný paralelný doraz sa môže podľa potreby namontovať na paralelný doraz (9) vľavo alebo vpravo.

Použite na montáž upevňovaciu súpravu „Prídavný paralelný doraz“ (42) (2 upevňovacie skrutky, 2 podložky, 2 krídlové skrutky).

- Vsuňte upevňovacie skrutky cez bočné otvory na paralelnom doraze (9).
- Hlavy skrutiek budú pritom slúžiť ako vedenie prídavného paralelného dorazu.
- Nasuňte prídavný paralelný doraz (41) cez hlavy upevňovacích skrutiek.
- Položte podložky na upevňovacie skrutky a skrutky pečne utiahnite pomocou krídlových matic.

Montáž uhlového dorazu (pozri obrázky f1–f2)

- Zavedte lištu (43) uhlového dorazu (3) do určenej vodiacej drážky (5) rezacieho stola.

Na lepšie polozenie dlhých obrobkov sa môže uhlový doraz rozšíriť profilovou lištou (28).

- V prípade potreby namontujte profilovú lištu pomocou upevňovacej súpravy (44) na uhlový doraz.

Odsávanie prachu a triesok

Prach z niektorých materiálov, napr. z náterov obsahujúcich olovo, z niektorých druhov dreva, minerálov a kovu môže byť zdraviu škodlivý. Kontakt s takýmto prachom alebo jeho vdychovanie môže vyvolávať alergické reakcie a/alebo ochorenia dýchacích ciest používateľa alebo osôb, ktoré sa nachádzajú v blízkosti.

Určité druhy prachu, ako napríklad prach z dubového alebo z bukového dreva, sa považujú za rakovinotvorné, predovšetkým v spojení s prídavnými látkami, ktoré sa používajú na ošetrovanie dreva (chróman, prostriedky na ochranu dreva). Materiál, ktorý obsahuje azbest, smú opracovávať len odborníci.

- Používajte podľa možnosti také odsávanie prachu, ktoré je pre daný materiál vhodné.
- Postarajte sa o dobré vetranie svojho pracoviska.
- Odporúčame používať masku na ochranu dýchacích ciest s filtrom triedy P2.

Dodržiavajte aj predpisy vašej krajiny týkajúce sa obrábajúcich materiálov.

Zariadenie na odsávanie prachu/triesok môže byť zablokované prachom, trieskami alebo úlomkami materiálu obrobku.

- Elektrické náradie vypnite a vyťahnite zástrčku prívodnej šnúry zo zásuvky.
- Počkajte, kým sa pílový list úplne zastaví.
- Zistite príčinu zablokovania a odstráňte ju.

► **Zabráňte usadzovaniu a hromadeniu prachu na pracovisku.** Prach sa môže ľahko zapáliť.

► **Aby ste zabránili vzniku požiaru pri rezaní hliníka, vyprázdňte vyhadzovač triesok a nepoužívajte odsávanie triesok.**

Vyprázdnenie vyhadzovača triesok (pozri obrázok g)

Úlomky obrobku a veľké triesky môžete odstrániť vyprázdnením vyhadzovača pilín (31).

- Elektrické náradie vypnite a vyťahnite zástrčku prívodnej šnúry zo zásuvky.
- Počkajte, kým sa pílový list úplne zastaví.
- Uvoľnite upevňovacie skrutky (45) kľúčom s vnútorným šesťhranom (21).
- Vyhadzovač triesok (31) vyťahnite von a odstráňte úlomky obrobku a triesky.
- Vyhadzovač triesok namontujte späť na elektrické náradie.

Externé odsávanie (pozri obrázky h)

Použite dodaný odsávací adaptér (32) na pripojenie vysávača na vyhadzovač triesok (31).

- Odsávací adaptér (32) a hadicu vysávača zasunutím pevne spojte.

Vysávač musí byť vhodný pre daný druh opracovávaného materiálu.

Pri odsávaní materiálov mimoriadne ohrozujúcich zdravie, rakovinotvorných alebo suchých druhov prachu používajte špeciálny vysávač.

Stacionárna alebo flexibilná montáž

► **Na zaistenie bezpečnej manipulácie s náradím treba toto ručné elektrické náradie pred použitím namontovať na rovnú a stabilnú pracovnú plochu (napr. na pracovný stôl).**

Montáž na pracovnú plochu (pozri obrázok i)

- Pomocou vhodného skrutkového spojenia upevnite elektrické náradie na pracovnej ploche. Na to slúžia otvory (11).

Montáž na pracovný stôl Bosch (pozri obrázok j)

Pracovné stoly Bosch (napr. **GTA 600**) poskytujú pre elektrické náradie upevnenie na každom podklade – vďaka výškovo nastaviteľným nožičkám.

► **Prečítajte si všetky varovné upozornenia a pokyny priložené k pracovnému stolu.** Chyby pri dodržiavaní nasledujúcich pokynov a upozornení môžu mať za následok zásah elektrickým prúdom, požiar a/alebo spôsobiť vážne zranenia osôb.

► **Prv než namontujete elektrické náradie, zostavte správne pracovný stôl.** Bezchybné zmontovanie je dôležité kvôli tomu, aby sa zabránilo nebezpečenstvu zranenia.

- Namontujte elektrické náradie do prepravnej polohy na pracovný stôl.

Výmena pílového listu (pozri obrázky k1–k4)

► **Pred všetkými prácami na elektrickom náradí vyťahnite sieťovú zástrčku zo zásuvky.**

- ▶ **Pri montáži pílového kotúča používajte ochranné pracovné rukavice.** Hrozí riziko poranenia.
- ▶ **Používajte len také pílové listy, ktorých maximálna dovolená rýchlosť je vyššia ako počet voľnooběžných obrátok vášho elektrického náradia.**
- ▶ **Používajte len také pílové kotúče, ktorých charakteristika zodpovedá údajom uvedeným v tomto návode na používanie a na elektrickom náradí a ktoré sú testované podľa normy EN 847-1 a primerane označené.**
- ▶ **Používajte len také pílové listy, ktoré odporúča výrobcovia elektrického náradia a ktoré sú vhodné pre konkrétny materiál, ktorý chcete obrábať.** Zabráňte tým prehriatiu hrotov pílových zubov a roztaveniu opracovávaného plastu.
- ▶ **Nepoužívajte pílové listy z vysokolegovanej rýchloreznej ocele (HSS).** Takéto pílové listy sa môžu ľahko zlomiť.

Demontáž pílového listu

- Otáčajte kľukou (18) v smere pohybu hodinových ručičiek až na doraz tak, aby sa pílový list (26) nachádzal v najvyššej možnej pozícii nad rezacím stolom.
- Otvorte upínaciu páčku (37) a vyťahnite ochranný kryt (6) z drážky na štrbinovom klíne (7).
- Nadvihnite vpredu skrutkovačom vložku stola (25) a vyberte ju z šachty pre nástroj.
- Otočte upínaciu maticu (46) prstencovým kľúčom (22) a súčasne potiahnite aretačnú páčku vretena (47), až kým nezaskočí.
- Podržte aretačnú páčku vretena v utiahnutej polohe a zaskrutkujte upevňovaciu maticu otáčaním proti smeru pohybu hodinových ručičiek.
- Odoberte upínaciu prírubu (48).
- Odoberte pílový list (26).

Montáž pílového listu

V prípade potreby najprv vyčistite všetky súčiastky, ktoré budete montovať.

- Nový pílový list založte na upínaciu prírubu (50) vretena nástroja (49).

Upozornenie: Nepoužívajte príliš malé pílové listy. Radiálna medzera medzi pílovým listom a štrbinovým klínom smie mať maximálne 3 – 8 mm.

- ▶ **Pri montáži dbajte na to, aby sa smer ostria zubov (smer šípky na pílovom liste) zhodoval so smerom šípky na štrbinovom klíne!**
- Nasadte upínaciu prírubu (48) a upínaciu maticu (46).
- Otočte upínaciu maticu (46) prstencovým kľúčom (22) a súčasne potiahnite aretačnú páčku vretena (47), až kým nezaskočí.
- Upevňovaciu maticu utiahnite otáčaním v smere pohybu hodinových ručičiek.
- Vložku stola (25) opäť nasadte.
- Opäť namontujte ochranný kryt (6).

Prevádzka

- ▶ **Pred všetkými prácami na elektrickom náradí vyťahnite sieťovú zástrčku zo zásuvky.**

Prepravná a pracovná poloha pílového listu

Prepravná poloha

- Odstráňte ochranný kryt (6), odstráňte vložku stola (25) a umiestnite štrbinový klín (7) do úplne dolnej polohy. Vložku stola (25) opäť nasadte.
- Otáčajte kľukou (18) v smere proti chodu hodinových ručičiek tak, aby sa zuby pílového listu (26) nachádzali pod rezacím stolom (8).
- Posuňte rozšírenie rezacieho stola (13) úplne dozadu. Stlačte upevňovaciu rukoväť (15) nadol. Tým je rozšírenie rezacieho stola zafixované.

Pracovná pozícia

- Umiestnite štrbinový klín (7) do najvyššej polohy presne nad stred pílového listu, vložte vložku stola (25) a namontujte ochranný kryt (6).
- Otáčajte kľukou (18) v smere chodu hodinových ručičiek tak, aby sa zuby pílového listu (26) nachádzali cca 3 – 6 mm nad obrobkom.

Nastavenie vertikálnych a horizontálnych uhlov zošikmenia

Aby ste si zabezpečili precízne rezy v každom čase, musíte vždy po intenzívnom používaní skontrolovať základné nastavenie elektrického náradia a v prípade potreby ho nastaviť nanovo.

Nastavenie vertikálnych uhlov zošikmenia (rezací stôl) (pozri obrázok A)

Vertikálny uhol zošikmenia sa dá nastavovať v rozsahu od -2° do 47°.

- Uvoľnite aretačnú páčku (16) proti smeru pohybu hodinových ručičiek.

Upozornenie: Pri kompletnej uvoľnení aretačnej páčky sa pílový list prevráti tiažovou silou do polohy, ktorá zodpovedá približne 30°.

- Potiahnite alebo stlačte ručné koleso (17) pozdĺž kulisy tak, aby ukazovateľ uhla (51) ukazoval požadovaný vertikálny uhol zošikmenia.
- Podržte rameno nástroja v tejto polohe a aretačnú páčku (16) znova utiahnite.

Na rýchle a presné nastavenie štandardných uhlov 0° a 45° sú k dispozícii z výroby nastavené dorazy ((59), (62)).

Nastavenie horizontálnych uhlov zošikmenia (uhlový doraz) (pozri obrázok B)

Horizontálny uhol zošikmenia sa dá nastavovať v rozsahu od 60° (na ľavej strane) do 60° (na pravej strane).

- Uvoľnite aretačný gombík (53), ak je pritiahnutý.
- Otáčajte uhlový doraz, kým ukazovateľ uhla (54) nezobrazí požadovaný uhol zošikmenia.
- Aretačný gombík (53) opäť utiahnite.

Zväčšenie rezacieho stola

Dlhé a ťažké obrobky musia byť na voľnom konci podložené alebo podopreté.

Rozšírenie rezacieho stola (pozri obrázok C)

Rozšírenie rezacieho stola **(13)** rozšíri rezací stôl **(8)** doprava max. na **625 mm**.

- Potiahnite upevňovaciu rukoväť **(15)** rozšírenia rezacieho stola celkom dohora.
- Vytiahnite rozšírenie rezacieho stola **(13)** smerom von na želanú dĺžku.
- Stlačte upevňovaciu rukoväť **(15)** nadol. Tým je rozšírenie rezacieho stola zafixované.

Nastavenie paralelného dorazu

Paralelný doraz **(9)** sa môže umiestniť buď vľavo (čierna stupnica), alebo vpravo (srieborná stupnica) od pilového listu. Označenie v lupe **(27)** zobrazuje nastavený odstup paralelného dorazu od pilového listu na stupnici **(2)**.

Umiestnite paralelný doraz na želanej strane pilového listu (pozri „Montáž paralelného dorazu (pozri obrázok d)“, Stránka 239).

Nastavenie paralelného dorazu pri nevytiahnutom rezacom stole

- Uvoľnite upevňovaciu rukoväť **(39)** paralelného dorazu **(9)**. Posúvajte uhlový doraz, kým označenie v lupe **(27)** nezobrazí požadovaný odstup od pilového listu. Pri nevytiahnutom rezacom stole platí dolný popis striebornej stupnice **(2)**.
- Na zaaretovanie stlačte upevňovaciu rukoväť **(39)** opäť nadol.

Nastavenie paralelného dorazu pri vytiahnutom rezacom stole (pozri obrázok D)

- Umiestnite paralelný doraz na pravej strane pilového listu. Posúvajte uhlový doraz, kým označenie v lupe **(27)** nezobrazí na dolnej stupnici **26 cm**. Na zaaretovanie stlačte upevňovaciu rukoväť **(39)** opäť nadol.
- Potiahnite upevňovaciu rukoväť **(15)** rozšírenia rezacieho stola celkom dohora.
- Rozšírenie rezacieho stola **(13)** vytiahnite von tak, aby ukazovateľ vzdialenosti **(55)** zobrazoval želaný odstup od pilového listu na hornej stupnici.
- Stlačte upevňovaciu rukoväť **(15)** nadol. Tým je rozšírenie rezacieho stola zafixované.

Nastavenie prídavného paralelného dorazu (pozri obrázok E)

Na rezanie úzkych obrobkov a na rezanie vertikálnych uhlov zošíkmenia musíte namontovať prídavný paralelný doraz **(41)** na paralelný doraz **(9)**.

Prídavný paralelný doraz sa môže podľa potreby namontovať na paralelný doraz **(9)** vľavo alebo vpravo.

Pri pílení by sa mohli obrobky zakliesniť medzi paralelný doraz a pilový list, pohybujúci sa smerom hore, by ich mohol zachytiť a prudko vyhodit do priestoru.

Nastavte preto prídavný paralelný doraz tak, aby jeho vedúci koniec končil v priestore medzi najprednejším zubom pilového listu a prednou hranou štrbinového klinu.

- Na tento úkon uvoľnite všetky krídlové matice upevňovacej súpravy **(42)** a paralelný doraz posúvajte dovtedy, kým ešte obidve predné skrutky slúžia na upevnenie.
- Krídlové matice opäť dobre utiahnite.

Nastavenie štrbinového klinu

Štrbinový klin **(7)** zabraňuje, aby sa pilový list **(26)** zasekol v štrbine rezu. Inak hrozí nebezpečenstvo spätného rázu, ak by sa pilový list v obrobku vzpričil.

Dávajte preto vždy pozor na to, aby bol štrbinový klin správne nastavený:

- Radiálna medzera medzi pilovým listom a štrbinovým klinom smie mať maximálne 3 – 8 mm.
- Hrúbka štrbinového klinu musí byť menšia ako šírka štrbi-ny rezu a väčšia ako hrúbka použitého pilového listu.
- Štrbinový klin musí byť vždy v jednej línii s pilovým listom.
- Pre normálne rezy (prerezávanie) sa musí štrbinový klin nachádzať vždy v najvyššej možnej polohe.

Nastavenie výšky štrbinového klinu (pozri obrázok F)

Na rezanie drážok musíte nastaviť výšku štrbinového klinu.

► **Na vytváranie drážok alebo falcov použite elektrické náradie len s príslušne vhodným ochranným zariadením (napríklad tunelový ochranný kryt, prítlačný hrebeň).**

- Otvorte upínaciu páčku **(37)** a vytiahnite ochranný kryt **(6)** z drážky na štrbinovom kline **(7)**. Na ochranu ochranného krytu pred poškodeniami ho uložte v určenom držiaku **(33)** na kryte (pozri obrázok O1).
- Otáčajte kľukou **(18)** v smere pohybu hodinových ručičiek až na doraz tak, aby sa pilový list **(26)** nachádzal v najvyššej možnej pozícii nad rezacím stolom.
- Povoľte upínaciu páčku **(34)**.
- Potiahnite štrbinový klin z kolíkov **(35)** (upínaciu páčku **(34)** trochu potiahnite smerom von) a posuňte štrbinový klin **(7)** až na doraz nadol.
- Nechajte obidva kolíky **(35)** zaskočiť do horných otvorov na štrbinovom kline a opäť dotiahnite upínaciu páčku **(34)**.

Uvedenie do prevádzky

► **Venujte pozornosť napätiu elektrickej siete!** Napätie zdroja elektrického prúdu sa musí zhodovať s údajmi na typovom štítku elektrického náradia.

Zapnutie (pozri obrázok G1)

- Vyklopte bezpečnostnú klapku **(19)** smerom nahor.
- Na uvedenie do prevádzky stlačte zelené tlačidlo **(56)**.
- Bezpečnostnú klapku **(19)** nechajte spadnúť znova nadol.

Vypnutie (pozri obrázok G2)

- Stlačte bezpečnostnú klapku (19).

Výpadok elektrického prúdu

Pri vypínači ide o takzvaný vypínač na nulové napätie, ktorý zabráňuje opätovnému rozbehnutiu elektrického náradia po výpadku sieťového napätia (napríklad aj vyťahnutím privodnej šnúry zo zásuvky počas chodu náradia).

Aby sa potom elektrické náradie opäť uviedlo do prevádzky, musíte znova stlačiť zelené tlačidlo (56).

Upozornenia týkajúce sa prác**Všeobecné pokyny na rezanie**

- ▶ **Pri všetkých rezoch treba predovšetkým zabezpečiť to, aby sa pilový kotúč v žiadnom čase nemohol dotýkať dorazov alebo ostatných súčiastok náradia.**
- ▶ **Na vytváranie drážok alebo falcov použite elektrické náradie len s príslušne vhodným ochranným zariadením (napríklad tunelový ochranný kryt, prítlačný hrebeň).**
- ▶ **Nepoužívajte elektrické náradie na vytváranie zárezov (drážka ukončená v obrobku).**

Chráňte pilový kotúč pred nárazom a úderom. Nevystavujte pilový kotúč bočnému tlaku.

Štrbinový klin musí byť s pilovým kotúčom v jednej rovine, aby sa zabránilo zablokovaniu pilového kotúča v obrobku.

Neobrábajte obrobky, ktoré sú deformované. Obrobok musí mať vždy jednu rovnú hranu, ktorou bude priliehať k paralelnému dorazu.

Posúvač obrobku majte vždy odložený pri elektrickom náradí.

Poloha obsluhujúcej osoby (pozri obrázok H)

- ▶ **Nikdy nestojte priamo v osi pilového kotúča. Vždy sa postavte na tú stranu pilového kotúča, na ktorej sa nachádza doraz.** Spätný ráz môže spôsobiť vymrštenie obrobku vysokou rýchlosťou smerom na osobu stojacu pred pilou a v osi pilového kotúča.
- Do blízkosti rotujúceho pilového kotúča nedávajte ruky, prsty ani predlaktie.

Dodržiavajte pritom nasledujúce pokyny:

- Obrobok držte dobre obidvomi rukami a pevne ho pritlačajte k rezaciemu stolu.
- Pri úzkych obrobkoch a rezaní vertikálnych šikmých rezov používajte vždy dodanú paličku na posúvanie obrobku (23) a prídavný paralelný doraz (41).

Maximálne rozmery obrobku

Vertikálny uhol zošikmenia	Max. výška obrobku [mm]
0°	79
45°	56

Rezanie**Rezanie rovných rezov**

- Nastavte paralelný doraz (9) na požadovanú šírku rezu (pozri „Nastavenie paralelného dorazu“, Stránka 242).

- Položte obrobok na stôl píly pred ochranný kryt (6).
- Nadvihnite alebo spustite pilový list kľukou (18) tak, aby sa zuby pilového listu (26) nachádzali cca 3 – 6 mm nad obrobkom.
- Zapnite elektrické náradie.
- Obrobok prepilte s rovnomerným posuvom. Keď vyvíjate prílišný tlak, hroty pilových listov sa môžu prehriať a obrobok sa môže poškodiť.
- Elektrické náradie vypnite a vyčkajte, kým sa pilový list úplne zastaví.

Rezanie vertikálnych šikmých rezov

- Nastavte požadovaný vertikálny uhol zošikmenia pilového listu. Keď je pilový list preklopený doľava, doraz musí byť vpravo od pilového listu.
- Postupujte podľa pracovných krokov: (pozri „Rezanie rovných rezov“, Stránka 243)

Rezanie horizontálnych uhlov zošikmenia (pozri obrázok I)

- Nastavte požadovaný horizontálny uhol zošikmenia na uhlovom doraze (3).
- Položte obrobok na profilovú lištu (28). Profil sa nesmie nachádzať v línii rezu. V takomto prípade uvoľnite ryhovanú maticu (57) a posuňte profilovú lištu.
- Nadvihnite alebo spustite pilový list kľukou (18) tak, aby sa zuby pilového listu (26) nachádzali cca 3 – 6 mm nad obrobkom.
- Zapnite elektrické náradie.
- Zatláčajte obrobok jednou rukou proti profilovej lište (28) a druhou rukou posúvajte uhlový doraz aretačným gombíkom (53) pomaly vo vodiacej drážke (5) dopredu.
- Elektrické náradie vypnite a vyčkajte, kým sa pilový list úplne zastaví.

Kontrola základného nastavenia a nastavenie

Aby ste si zabezpečili precízne rezy v každom čase, musíte vždy po intenzívnom používaní skontrolovať základné nastavenie elektrického náradia a v prípade potreby ho nastaviť nanovo.

Na takúto prácu potrebujete mať skúsenosti a špeciálne nástroje.

Servisné stredisko Bosch vykonáva tieto práce rýchlo a spoľahlivo.

Nastavenie dorazu pre štandardný uhol zošikmenia v hodnote 0°/45° (vertikálne)

- Dajte elektrické náradie do pracovnej polohy.
- Nastavte požadovaný vertikálny uhol zošikmenia pilového listu 0°.
- Odstráňte ochranný kryt (6).

Kontrola (pozri obrázok J1)

- Nastavte uhlomer na uhol 90° a položte ho na rezací stôl (8).

Rameno uhlomera musí lícovať (byť v jednej línii) s pilovým listom (26) po celej dĺžke.

Nastavenie (pozri obrázok J2)

- Povoľte skrutku (58). Tak sa môže posunúť doraz 0° (59).
- Povoľte aretačnú páčku (16).
- Posúvajte ručné koleso (17) proti uhlovému dorazu 0°, kým rameno uhlomera nebude lícovať (nebude v jednej línii) s pílovým listom po celej dĺžke.
- Podržte rameno nástroja v tejto polohe a aretačnú páčku (16) znova utiahnite.
- Opäť pevne dotiahnite skrutku (58).

Ak sa ukazovateľ uhla (51) nenachádza po nastavení v jednej línii so značkou 0° na stupnici (52), pomocou bežného krížového skrutkovača povoľte skrutku (60) a nastavte ukazovateľ uhla pozdĺž značky 0°.

Zopakujte vyššie uvedené pracovné kroky pre vertikálny uhol zošikmenia 45° (povolenie skrutky (61); posunutie dorazu 45° (62)). Ukazovateľ uhla (51) sa pritom nesmie znova prestaviť.

Nastavenie paralelnosti pílového listu s vodiacimi drážkami paralelného dorazu (pozri obrázok K)

- Dajte elektrické náradie do pracovnej polohy.
- Odstráňte ochranný kryt (6).

Kontrola

- Označte ceruzkou prvý ľavý zub píly, ktorý je viditeľný nad vložkou stola.
- Nastavte uhlomer na uhol 90° a položte na hranu vodiacej drážky (5).
- Posuňte rameno uhlomera tak, aby sa dotýkalo označeného zuba píly a odčítajte vzdialenosť medzi pílovým listom a vodiacou drážkou.
- Otáčajte pílový list, kým označený zub nebude stáť vpredu nad vložkou stola.
- Posuňte uhlomer pozdĺž vodiacej drážky až po označený zub pílového listu.
- Opäť odmerajte vzdialenosť medzi pílovým listom a vodiacou drážkou.

Obe namerané vzdialenosti musia byť rovnaké.

Nastavenie

- Dodaným kľúčom na vnútorný šesťhran (63) povoľte skrutky s vnútorným šesťhranom (64) vpredu pod stolom píly a skrutky s vnútorným šesťhranom (21) vzadu pod stolom píly.
- Opatrne pohnite pílovým listom tak, aby sa nachádzal paralelne s vodiacou drážkou (5).
- Skrutky (63) a (64) opäť utiahnite.

Nastavenie ukazovateľa vzdialenosti rezacieho stola (pozri obrázok L)

- Umiestnite paralelný doraz na pravej strane pílového listu.
- Posúvajte uhlový doraz, kým označenie v lupe (27) nezobrazí na dolnej stupnici 26 cm.
- Na zaaretovanie stlačte upevňovaciu rukoväť (39) opäť nadol.
- Potiahnite upevňovaciu rukoväť (15) úplne dohora a vyťahnite rozšírenie rezacieho stola (13) až na doraz von.

Kontrola

Ukazovateľ vzdialenosti (55) musí na hornej stupnici (2) zobrazovať rovnakú hodnotu ako označenie v lupe (27) na dolnej stupnici (2).

Nastavenie

- Vytiahnite rozšírenie rezacieho stola (13) až na doraz von.
- Povoľte skrutku (65) krížovým skrutkovačom a vyrovnať ukazovateľ vzdialenosti (55) pozdĺž značky 26 cm hornej stupnice (2).

Nastavenie paralelnosti paralelného dorazu (pozri obrázok M)

- Dajte elektrické náradie do pracovnej polohy.
- Odstráňte ochranný kryt (6).
- Uvoľnite upevňovaciu rukoväť (39) paralelného dorazu a presuňte ju tak, aby sa dotýkala pílového listu.

Kontrola

Paralelný doraz (9) sa musí dotýkať pílového listu po celej dĺžke.

Nastavenie

- Uvoľnite skrutky s vnútorným šesťhranom (66) dodaným kľúčom s vnútorným šesťhranom (21).
- Opatrne pohybujte pozdĺžnym dorazom (9), kým sa nebude dotýkať pílového listu po celej dĺžke.
- Podržte paralelný doraz v tejto polohe a upevňovaciu rukoväť (39) zatlačte znova nadol.
- Opäť pevne dotiahnite skrutky s vnútorným šesťhranom (66).

Nastavenie upínacej sily paralelného dorazu

Upínacia sila paralelného dorazu (9) sa môže častým používaním znížiť.

- Doťahujte nastavovaciu skrutku (24) dovtedy, kým sa nebude dať paralelný doraz opäť pevne zafixovať na rezačom stole.

Nastavenie lupy paralelného dorazu (pozri obrázok M)

- Dajte elektrické náradie do pracovnej polohy.
- Odstráňte ochranný kryt (6).
- Presuňte paralelný doraz (9) zľava tak, aby sa dotýkal pílového listu.

Kontrola

Označenie lupy (27) musí byť v jednej línii so značkou 0 mm na stupnici (2).

Nastavenie

- Povoľte skrutku (67) krížovým skrutkovačom a vyrovnať označenie pozdĺž značky 0 mm.

Nastavenie úrovne vložky stola (pozri obrázok N)**Kontrola**

Predná strana vložky stola (25) musí byť zalícovaná alebo trochu pod rezacím stolom, zadná strana musí byť zalícovaná alebo trochu nad rezacím stolom.

Nastavenie

- Odstráňte vložku stola (25).
- Nastavte kľúčom s vnútorným šesťhranom (21) správnu úroveň štyroch nastavovacích skrutiek (68).

Uschovávanie a preprava

Odkladanie prvkov náradia (pozri obrázky O1–O5)

Na uschovávanie (odkladanie) ponúka toto elektrické náradie možnosť spoľahlivého upevnenia určitých elementov náradia.

- Uvoľnite prídavný paralelný doraz (41) z paralelného dorazu (9).
- Zasuňte všetky voľné časti náradia do ich úložných priehradiek na kryte (pozri nasledujúcu tabuľku).

Ob- ráz- ok	Element náradia	Úložná priehradka
O1	Ochranný kryt	zaveste do výreze v držiaku (33) a utiahnite upínacou páčkou (37)
O2	Upevňovaciu súpravu „Prídavný paralelný doraz“ (42)	zaisťte do držiakov (69)
O2	Odsávací adaptér (32)	zasuňte do pridržiavacích spôn (70)
O3	Prstencový kľúč (22)	upevnite upevňovacou maticou (71) v odkladacom priestore pre nástroje
O3	Posúvač obrobku (23)	zaveste cez upevňovaciu maticu (71) a posunutím upevnite
O4	Paralelný doraz (9)	otočte, zdola zaveste do vodiacich líst a upevňovaciu rukoväť (39) zaaretujte
O5	Kľúč s vnútorným šesťhranom (21) Kľúč s vnútorným šesťhranom (20)	zasuňte do držiakov (72)
O5	Uhlový doraz (3)	zasuňte do pridržiavacích spôn (73)
O5	Prídavný paralelný doraz (41)	zasuňte do pridržiavacích spôn (30) (krátka strana nahor; dlhá strana dozadu)

Prenášanie elektrického náradia

Predtým, ako budete náradie prepravovať, musíte vykonať nasledujúce kroky:

- Dajte elektrické náradie do prepravnej polohy (pozri „Prepravná poloha“, Stránka 241).
- Odstráňte všetko príslušenstvo, ktoré nemôže byť na elektrickom náradí pevne namontované. Nepoužívané pílové listy majte pri preprave podľa možnosti uložené v nejakom uzavretom obale.
- Posuňte rozšírenie rezacieho stola (13) celkom dozadu a stlačte upevňovaciu rukoväť (15) na zafixovanie nadol.
- Naviňte sieťový kábel okolo držiaka na kábel (29).
- Na nadvihnutie alebo prepravu použite rukoväť na prenášanie (12).

- ▶ Pri preprave tohto elektrického náradia používajte len transportné prvky náradia, nikdy však nepoužívajte bezpečnostné prvky náradia.

Údržba a servis

Údržba a čistenie

- ▶ Pred všetkými prácami na elektrickom náradí vytiahnite sieťovú zástrčku zo zásuvky.

Ak je potrebná výmena pripájacieho vedenia, musí ju vykonať **Bosch** alebo niektoré autorizované stredisko služieb zákazníkom pre elektrické náradie **Bosch**, aby sa zabránilo ohrozeniam bezpečnosti.

Čistenie

- ▶ Elektrické náradie a jeho vetracie štrbiny udržiavajte vždy v čistote, aby ste mohli pracovať dobre a bezpečne.

Po každej práci odstráňte prach a triesky vyfúkaním tlakovým vzduchom alebo odstránením pomocou štetca.

Mazanie elektrického náradia



Mazivo:

motorový olej SAE 10/SAE 20

- V prípade potreby namastite elektrické náradie na zobrazených miestach olejom (pozri obrázok P).

Autorizované servisné stredisko Bosch vykonáva tieto práce rýchlo a spoľahlivo.

Mastiace a čistiace prostriedky likvidujte so zreteľom na ochranu životného prostredia. Dodržiavajte zákonné predpisy.

Opatrenia na zníženie hlučnosti

Opatrenia zo strany výrobcu:

- Pozvoľný rozbeh
- Dodanie špeciálneho pílového listu vyvinutého na zníženie hlučnosti

Opatrenia zo strany používateľa:

- Montáž znižujúca vibrácie na stabilnú pracovnú plochu
- Používanie pílových listov s funkciami redukujúcimi hlučnosť
- Pravidelné čistenie pílového listu a elektrického náradia

Príslušenstvo

	Vecné číslo
Vrecko na prach	2 605 411 205
Uhlový doraz	2 610 015 507
Posúvač obrobku	2 610 015 022
Pracovný stôl GTA 600	0 601 B22 001

Pílové listy na rezanie dreva a doskového materiálu, obkladových materiálov a na listy

Platí pre nasledujúce typy:

3 601 M30 502/... 532/... 562/... 572

Pílový list 254 × 30 mm, 40 zubov 2 608 640 443

Vecné číslo

Pílový list 254 × 30 mm, 60 zubov 2 608 640 444

Platí pre nasledujúce typ:

3 601 M30 542/... 5B2

Pílový list 254 × 25,4 mm, 40 zubov 2 608 640 901

Pílový list 254 × 25,4 mm, 60 zubov 2 608 640 902

Zákaznícka služba a poradenstvo ohľadom použitia

Servisné stredisko Vám odpovie na otázky týkajúce sa opravy a údržby Vášho produktu ako aj náhradných dielov. Rozkladové výkresy a informácie o náhradných dieloch nájdete tiež na: **www.bosch-pt.com**

V prípade otázok týkajúcich sa našich výrobkov a príslušenstva Vám ochotne pomôže poradenský tím Bosch.

V prípade akýchkoľvek otázok a objednávok náhradných súčiastok uvádzajte bezpodmienečne 10-miestne vecné číslo uvedené na typovom štítku výrobku.

Slovakia

Na www.bosch-pt.sk si môžete objednať opravu vášho stroja alebo náhradné diely online.

Tel.: +421 2 48 703 800

Fax: +421 2 48 703 801

E-Mail: servis.naradia@sk.bosch.comwww.bosch-pt.sk**Likvidácia**

Elektrické náradie, príslušenstvo a obaly treba odovzdať na ekologickú recykláciu.



Nevyhadzujte elektrické náradie do bežného odpadu z domácnosti!

Len pre krajiny EÚ:

Podľa európskej smernice 2012/19/EÚ o odpade z elektrických a elektronických zariadení a podľa jej transpozície do národného práva sa musí už nepoužiteľné elektrické náradie zbierať separovane a odovzdať na ekologickú recykláciu.

Magyar**Biztonsági tájékoztató**

Általános biztonsági előírások az elektromos kéziszerszámok számára

FIGYELMEZTETÉS Olvassa el valamennyi biztonsági tájékoztatót, előírást, illusztrációt és adatot, amelyet az elektromos kéziszerszámmal együtt megkapott. Az alábbiakban felső-

rolt előírások betartásának elmulasztása áramütéshez, tűzhöz és/vagy súlyos testi sérülésekhez vezethet.

Kérjük a későbbi használatra gondosan őrizze meg ezeket az előírásokat.

Az alább alkalmazott "elektromos kéziszerszám" fogalom a hálózati elektromos kéziszerszámokat (hálózati csatlakozó kábellel) és az akkumulátoros elektromos kéziszerszámokat (hálózati csatlakozó kábel nélkül) foglalja magában.

Munkahelyi biztonság

- ▶ **Tartsa tisztán és jól megvilágítva a munkaterületet.** A zsúfolt vagy sötét területeken gyakrabban következnek be balesetek.
- ▶ **Ne dolgozzon a berendezéssel olyan robbanásveszélyes környezetben, ahol éghető folyadékok, gázok vagy por vannak.** Az elektromos kéziszerszámok szikrákat keltenek, amelyek a port vagy a gőzöket meggyújtják.
- ▶ **Tartsa távol a gyerekeket és a nézelődőket, ha az elektromos kéziszerszámot használja.** Ha elvonják a figyelmét, elvesztheti az uralmát a berendezés felett.

Elektromos biztonsági előírások

- ▶ **A készülék csatlakozó dugójának bele kell illeszkednie a dugaszolóaljzatba. A csatlakozó dugót semmilyen módon sem szabad megváltoztatni. Védőföldeléssel ellátott készülékek esetében ne használjon csatlakozó adaptert.** A változtatás nélküli csatlakozó dugók és a megfelelő dugaszoló aljzatok csökkentik az áramütés kockázatát.
- ▶ **Kerülje el a földelt felületekkel való érintkezést, mint például csövek, fűtőtestek, kályhák és hűtőgépek.** Az áramütés veszélye megnövekszik, ha a teste földelve van.
- ▶ **Tartsa távol az elektromos kéziszerszámot az esőtől és a nedvességtől.** Ha víz jut be egy elektromos kéziszerszámba, az megnöveli az áramütés veszélyét.
- ▶ **Ne használja a kábelt a rendeltetésétől eltérő célokra. Sohase vigye vagy húzza az elektromos kéziszerszámot a kábelnél fogva, valamint sose húzza ki a csatlakozót a kábelnél fogva a dugaszoló aljzattól. Tartsa távol a kábelt hőforrásoktól, olajtól, éles sarkoktól és élektől, valamint mozgó gépalkatrészekről.** A megrongálódott vagy csomókkal teli kábel megnöveli az áramütés veszélyét.
- ▶ **Ha egy elektromos kéziszerszámmal a szabadban dolgozik, csak kültéri hosszabbítót használjon.** A kültéri hosszabbító használata csökkenti az áramütés veszélyét.
- ▶ **Ha nem lehet elkerülni az elektromos kéziszerszám nedves környezetben való használatát, alkalmazzon egy hibaáram-védőkapcsolót.** A hibaáram-védőkapcsoló alkalmazása csökkenti az áramütés kockázatát.

Személyi biztonság

- ▶ **Munka közben mindig figyeljen, ügyeljen arra, amit csinál és megfontoltan dolgozzon az elektromos kéziszerszámmal. Ne használja a berendezést ha fáradt vagy kábítószert, alkohol vagy gyógyszer hatása alatt**

áll. Egy pillanatnyi figyelmetlenség a szerszám használata közben komoly sérülésekhez vezethet.

- ▶ **Viseljen védőfelszerelést. Viseljen mindig védőszemüveget.** A védőfelszerelések, mint a porvédő álarc, csúszásbiztos védőcipő, védősapka és fülvédő megfelelő használata csökkenti a személyi sérülések kockázatát.
- ▶ **Kerülje el a készülék akaratlan üzembe helyezését. Győződjön meg arról, hogy az elektromos kéziszerszám ki van kapcsolva, mielőtt beköti az áramforrást és/vagy az akkumulátort, valamint mielőtt felemelné és vinni kezdené az elektromos kéziszerszámot.** Ha az elektromos kéziszerszám felemelése közben az ujját a kapcsolón tartja, vagy ha a készüléket bekapcsolt állapotban csatlakoztatja az áramforráshoz, az baleset vezethet.
- ▶ **Az elektromos kéziszerszám bekapcsolása előtt okvetlenül távolítsa el a beállítószerzőket vagy csavarulcsokat.** Az elektromos kéziszerszám forgó részeiben felejtett beállítószerző vagy csavarulcs sérüléseket okozhat.
- ▶ **Ne becsülje ön magát. Ügyeljen arra, hogy mindig biztosan álljon és az egyensúlyát megtartsa.** Így az elektromos kéziszerszám felett váratlan helyzetekben is jobban tud uralkodni.
- ▶ **Viseljen megfelelő ruházatot. Ne viseljen bő ruhát vagy ékszereket. Tartsa távol a haját és a ruháját a mozgó részekről.** A bő ruhát, az ékszereket és a hosszú haját a szerszám mozgó részei magukkal ránthatják.
- ▶ **Ha az elektromos kéziszerszámra fel lehet szerelni a por elszívásához és összegyűjtéséhez szükséges berendezéseket, ellenőrizze, hogy azok megfelelő módon hozzá vannak kapcsolva a készülékhez és rendeltetésüknek megfelelően működnek.** A porgyűjtő berendezések használata csökkenti a munka során keletkező por veszélyes hatásait.
- ▶ **Ne hagyja, hogy az elektromos kéziszerszám gyakori használata során szerzett tapasztalatok túlságosan magabiztossá tegyék, és figyelmen kívül hagyja az idevonatkozó biztonsági alapelveket.** Egy gondatlan művelet egy másodperc törtrésze alatt súlyos sérüléseket okozhat.

Az elektromos kéziszerszámok gondos kezelése és használata

- ▶ **Ne terhelje túl a berendezést. A munkájához csak az arra szolgáló elektromos kéziszerszámot használja.** A megfelelő elektromos kéziszerszámmal a megadott teljesítménytartományon belül jobban és biztonságosabban lehet dolgozni.
- ▶ **Ne használjon olyan elektromos kéziszerszámot, amelynek a kapcsolója elromlott.** Minden olyan elektromos kéziszerszám, amelyet nem lehet sem be-, sem ki-csatlakoztatni, veszélyes és meg kell javíttatni.
- ▶ **Húzza ki a csatlakozót az áramforrásból és/vagy távolítsa el az akkumulátort (ha az leválasztható az elektromos kéziszerszámtól), mielőtt az elektromos kéziszerszámon beállítási munkákat végez, tartozékokat cserél vagy a szerszámot tárolásra elteszi.** Ez az elövi-

gázatosági intézkedés meggátolja a szerszám akaratlan üzembe helyezését.

- ▶ **A használaton kívüli elektromos kéziszerszámokat olyan helyen tárolja, ahol azokhoz gyermekek nem férhetnek hozzá. Ne hagyja, hogy olyan személyek használják az elektromos kéziszerszámot, akik nem ismerik a szerszámot, vagy nem olvasták el ezt az útmutatót.** Az elektromos kéziszerszámok veszélyesek, ha azokat gyakorlatlan személyek használják.
- ▶ **Tartsa megfelelően karban az elektromos kéziszerszámokat és a tartozékokat. Ellenőrizze, hogy a mozgó alkatrészek kifogástalanul működnek-e, nincsenek-e beszorulva, illetve nincsenek-e eltörve vagy megrongálódva olyan alkatrészek, amelyek hatással lehetnek az elektromos kéziszerszám működésére. A berendezés megrongálódott részeit a készülék használata előtt javíttassa meg.** Sok olyan baleset történik, amelyet az elektromos kéziszerszám nem megfelelő karbantartására lehet visszavezetni.
- ▶ **Tartsa tisztán és éles állapotban a vágószerzőket.** Az éles vágóélekkel rendelkező, gondosan ápolat vágószerzők ritkábban ékelődnek be és azokat könnyebben lehet vezetni és irányítani.
- ▶ **Az elektromos kéziszerszámokat, tartozékokat, szerzőszámbiteket stb. csak ezen kezelési utasításoknak megfelelően használja. Vegye figyelembe a munkakörülményeket valamint a kivitelezendő munka sajátosságait.** Az elektromos kéziszerszám eredeti rendeltetésétől eltérő célokra való alkalmazása veszélyes helyzetekeket eredményezhet.
- ▶ **Tartsa szárazon, tisztán valamint olaj- és zsírmentes állapotban a fogantyúkat és markoló felületeket.** A csúszós fogantyúk és markoló felületek váratlan helyzetekben lehetetlenné teszik az elektromos kéziszerszám biztonságos kezelését és irányítását.

Szerviz

- ▶ **Az elektromos kéziszerszámot csak szakképzett személyzet kizárólag eredeti pótalkatrészek felhasználásával javíthatja.** Ez biztosítja, hogy az elektromos kéziszerszám biztonsága maradjon.

Biztonsági előírások asztali fűrészekhez

A védőberendezésekkel kapcsolatos figyelmeztetések

- ▶ **A védőberendezéseket tartsa felszerelve a helyükön. A védőberendezéseknek működőképesnek és felszerelve kell lenniük.** Ha egy védőberendezés meglazult, megrongálódott, vagy nem működik helyesen, meg kell javítani vagy ki kell cserélni.
- ▶ **Használjon minden átvágási műveletnél fűrészlapp védőbúrát és hasítóéket.** Az átvágási műveleteknél, amelyeknél a fűrészlapp teljesen áthatol a munkadarab vastagágán, a védőbúra és az egyéb védőberendezések segítenek csökkenteni a sérülésveszélyt.
- ▶ **Azonnal szerelje vissza a fűrészre a védőberendezéseket, miután befejezett egy olyan műveletet (mint például peremezést), amelyhez el kellett távolítani a védő-**

búrát és/vagy a hasítóéket. A védőbúra és a hasítóék csökkenti a sérülésveszélyt.

- ▶ **Gondoskodjon arról, hogy a fűrészlap ne érhesen hozzá a védőbúrához, a hasítóékhoz vagy a munkadarabhoz, mielőtt bekapcsolná a kapcsolót.** Ezen elemek szándékolatlan érintkezése a fűrészlappal veszélyes helyzetet hozhat létre.
- ▶ **A hasítóéket az ezen használati utasításban leírtaknak megfelelően kell beállítani.** A hasítóék helytelen helyzete, helytelen beállítása vagy helytelen távolsága a fűrészlaptól ahhoz vezethet, hogy a hasítóék nem tudja csökkenteni a visszarúgás valószínűségét.
- ▶ **A hasítóék csak akkor működik hatásosan, ha beleér a munkadarabba.** A hasítóéknek nincs hatása, ha a vágásra kerülő munkadarab túl rövid ahhoz, hogy a hasítóék beleérjen a munkadarabba. Ilyen körülmények között a hasítóék nem tudja megakadályozni a visszarúgást.
- ▶ **Használjon a hasítóéknek megfelelő fűrészlapot.** Ahhoz, hogy a hasítóék megfelelően működjön, a fűrészlap átmérőjének meg kell felelnie a hasítóéknek és a fűrészlaptestnek keskenyebbnek kell lennie a hasítóék vastagságánál és a fűrészlap vágási szélességének nagyobbak kell lennie a hasítóék vastagságánál.

Figyelmeztetések a vágási eljárásokhoz

- ▶ **⚠ VESZÉLY: Soha ne tegye az ujjait vagy a kezét a fűrészlap közelébe, vagy azzal egy vonalra.** Egy pillanatnyi figyelmetlenség vagy egy megcsúszás a kezeit közelebb viheti a fűrészlaphoz és ez komoly személyi sérüléshez vezethet.
- ▶ **A munkadarabot csak a forgásiránnyal ellenkező irányban vezesse a fűrészlaphoz.** Ha a munkadarabot a fűrészlap fogási irányával megegyező irányban tolja a fűrészlaphoz, ez ahhoz vezethet, hogy a fűrészlap mind a munkadarabot, mind a kezét berántja.
- ▶ **A méretre vágásnál soha ne használja a szögbeállító ütközőt a munkadarab továbbítására, a szögbeállító ütközővel végzett fejező vágásoknál ne használja a párhuzamos ütközőt hosszanti ütközőként.** Ha a munkadarabot a párhuzamos ütközővel és a szögbeállító ütközővel egyszerre irányítja, ezzel megnöveli a fűrészlap beakadás és a visszarúgás veszélyét.
- ▶ **A méretre vágáshoz a munkadarab előtolási erőt mindig az ütköző és a fűrészlap között alkalmazza. Használjon egy tolopálcát, ha az ütköző és a fűrészlap közötti távolság kisebb, mint 150 mm, és használjon egy tolótuskót, ha ez a távolság kisebb, mint 50 mm.** A megfelelő "segédeszközök" gondoskodnak arról, hogy a keze biztonságos távolságban maradjon a fűrészlaptól.
- ▶ **Csak a gyártó által rendelkezésre bocsátott, vagy egy az előírásoknak megfelelően kialakított tolopálcát használjon.** Ez a tolopálca gondoskodik arról, hogy elegendő távolság maradjon a keze és a fűrészlap között.
- ▶ **Soha ne használjon megrongálódott vagy elvágott tolopálcát.** Egy megrongálódott tolopálca eltörhet és ez ahhoz vezethet, hogy a keze belecúszik a fűrészlapba.

- ▶ **Semmilyen műveletet ne hajtson végre "szabad kézzel". Mindig használja vagy a párhuzamos ütközőt vagy a szögbeállító ütközőt a munkadarab helyzetének beállítására és irányítására.** "Szabad kézzel" azt jelenti, hogy a kezelő a kezét és nem a párhuzamos ütközőt vagy a szögbeállító ütközőt használja a munkadarab megtámasztására vagy irányítására. A szabad kezes fűrészelés rosszul beállított vágásokhoz, beékelődésekhez és visszarúgáshoz vezet.
- ▶ **Soha ne nyúljon át egy forgó fűrészlap felett vagy egy forgó fűrészlap körül.** Ha egy munkadarabhoz akar nyúlni, véletlenül hozzáérhet a forgó fűrészlaphoz.
- ▶ **Támassza alá a fűrészasztal mögött vagy mellett a hosszú és/vagy széles munkadarabokat, hogy egyenesen maradjanak.** Egy hosszú és/vagy széles munkadarab az asztal szélén könnyen lebillenhet és ez a berendezés feletti uralom elvesztéséhez, a fűrészlap beékelődéséhez és visszarúgásokhoz vezet.
- ▶ **Egyenletesen tolja előre a munkadarabot. Ne hajlítsa meg és ne csavarja el a munkadarabot. Ha beékelődés lépett fel, azonnal kapcsolja ki a berendezést, húzza ki a csatlakozót az aljzatból és szüntesse meg a beékelődést.** Ha a fűrészlap beékelődik a munkadarabba, ez visszarúgáshoz vagy a motor lefulladásához vezethet.
- ▶ **Ne távolítsa el a levágott anyagdarabokat, amíg a fűrész jár.** Az anyag beakadhat az ütköző és a fűrészlap közé vagy a védőbúra belsejébe és a fűrészlap beránthatja az ujjait. Kapcsolja ki a fűrészst és várja meg, amíg a fűrészlap leáll, mielőtt eltávolítaná az anyagot.
- ▶ **Használjon egy kiegészítő ütközőt, amely érintkezésben van az asztal felső részével, ha 2 mm-nél kisebb vastagságú munkadarabot vág méretre.** Egy vékony munkadarab beékelődhet a párhuzamos ütköző alá és egy visszarúgáshoz vezethet.

A visszarúgás okai és az ezzel kapcsolatos figyelmeztető tájékoztatók

A visszarúgás a munkadarab hirtelen reakciója egy berágódott, beékelődött fűrészlapra vagy egy a fűrészlaphoz képest ferde vágási vonalra, vagy arra, hogy a munkadarab egy része beékelődik a fűrészlap és a párhuzamos ütköző vagy egy más rögzített tárgy közé.

Egy visszarúgás során a munkadarabot a fűrészlap hátsó része a leggyakoribb esetben leemel a asztalról és a kezelő felé repíti.

Egy visszarúgás a fűrész hibás vagy helytelen használatának következménye, amelyet az alábbiakban leírásra kerülő megfelelő biztonsági intézkedésekkel meg lehet gátolni.

- ▶ **Soha ne álljon közvetlenül egy vonalban a fűrészlappal. Mindig álljon a fűrészlappal az ütköző felőli oldalára.** Egy visszarúgás a munkadarabot nagy sebességgel kirepítheti, és az bárkit eltalálhat, aki a fűrész előtt, a fűrészlappal egy vonalban áll.
- ▶ **Soha ne nyúljon át a fűrészlap felett vagy mögött, hogy húzza, vagy megtámassza a munkadarabot.** Ekkor véletlenül hozzáérhet a fűrészlaphoz, vagy egy visszarúgás beránthatja az ujjait a fűrészlapba.

- ▶ **Soha ne tartsa és sohase nyomja a fűrészlaphoz a levágásra kerülő munkadarabot.** Ha a levágásra kerülő munkadarabot hozzányomja a fűrészlaphoz, ez beékelődéshez és visszarúgáshoz vezet.
- ▶ **Állítsa be úgy az ütközőt, hogy párhuzamosan álljon a fűrészlappal.** Egy hibás helyzetű ütköző következtében a munkadarab beékelődhet az ütköző és a fűrészlap közé és ez visszarúgáshoz vezet.
- ▶ **Használjon egy fésűsfát a munkadarabnak az asztalhoz és az ütközőhöz való szorításához, ha nem átvágó műveleteket végez, például peremezés.** Egy fésűsfa egy visszarúgás esetén segít uralom alatt tartani a munkadarabot.
- ▶ **A hosszú lemezeket támassza alá, hogy minimumra csökkentse a fűrészlap beékelődésének és a visszarúgásnak a kockázatát.** A nagyobb lemezek a saját súlyuk alatt meghajolhatnak. A lemezek az összes olyan részét megfelelően alá kell támasztani, amely túlnyúl az asztal szélén.
- ▶ **A megcsavarodott, göcsörtös, megvetemedett munkadarabok és az olyan munkadarabok fűrészelésénél különösen óvatosan kell eljárni, amelyeknek nincs egyenes élük, amelyet hozzá lehetne tolni egy párhuzamos vagy szögbeállító ütközőhöz.** Egy megvetemedett, göcsörtös vagy megcsavarodott munkadarab nem stabil és eltéréseket hoz létre a vágási vonal és a fűrészlap között, amely aztán beékelődéshez és visszarúgáshoz vezet.
- ▶ **Soha ne vágjon egyszerre több munkadarabot, se vízszintesen, se függőlegesen egymásra helyezve.** A fűrészlap ellenkező esetben kiránthat egy vagy több munkadarabot és visszarúgást okozhat.
- ▶ **Ha a fűrész úgy indítja újra, hogy a fűrészlap még benne van a munkadarabban, akkor pozicionálja úgy a fűrészlapot a vágási vonal közepére, hogy a fűrész fogai ne mélyedjenek bele az anyagba.** Ha a fűrészlap beékelődik, akkor a fűrész újraindításakor a fűrészlap megemelheti a munkadarabot és visszarúgást okozhat.
- ▶ **Tartsa tisztán és éles állapotban a fűrészlapokat és gondoskodjon arról, hogy a fogak megfelelően ki legyen hajlítva. Sohase használjon megvetemedett fűrészlapokat vagy megrepedt vagy törött fogú fűrészlapokat.** Az éles és megfelelően kihajlított fogú fűrészlapok minimumra csökkentik a beékelődés, leállás és visszarúgás veszélyét.

Figyelmeztetések az asztali fűrész kezeléséhez

- ▶ **Kapcsolja ki a asztali fűrész és húzza ki az aljzatból a csatlakozó dugót, ha eltávolítja az asztal betétjét, kicseréli a fűrészlapot, vagy be akarja állítani a hasítóéket vagy a fűrészlap védőbúráját, vagy ha a berendezést felügyelet nélkül hagyja.** Az óvintézkedések segítenek a balesetek megelőzésében.
- ▶ **Soha ne hagyja az asztali fűrész működés közben felügyelet nélkül. Kapcsolja ki és várja meg, amíg teljesen leáll, mielőtt a fűrész felügyelet nélkül hagyná.**

Egy működésben lévő, felügyelet nélküli fűrész kiszámíthatatlan veszélyeket jelent.

- ▶ **Az asztali fűrész egy jól megvilágított és vízszintes területen kell felállítani, ahol a kezelő biztos alapon áll és meg tudja őrizni az egyensúlyát. Olyan helyen állítsa fel, ahol elegendő hely áll rendelkezésre az elvárt méretű munkadarabok kezelésére.** Az áttekinthetetlen, telerakott, sötét területek és az egyenetlen, csúszós padlók könnyen balesetekhez vezetnek.
- ▶ **Megfelelő gyakorisággal távolítsa el a forgácsot a fűrészasztal és/vagy a forgácsgyűjtő berendezés alól.** A felgyülemllett forgács gyúlékony és magától is meggyulladhat.
- ▶ **Az asztali fűrész le kell rögzíteni.** Egy nem megfelelően lerögzített asztali fűrész elmozdulhat vagy felbillenhet.
- ▶ **Távolítson el minden szerszámot, fadarabot stb. az asztalról, mielőtt bekapcsolná az asztali fűrész.** A figyelem elterelődése vagy egy potenciális beékelődés veszélyes lehet.
- ▶ **Mindig csak helyes méretű és megfelelő rögzítő nyílással (például rombuszalakú vagy körkeresztmetszetű) ellátott fűrészlapokat használjon.** Az olyan fűrészlapok, amelyek nem felelnek meg a berendezés rögzítő alkatrészének, nem központosan forognak és a berendezés feletti uralom elvesztéséhez vezetnek.
- ▶ **Soha ne használjon megrongálódott vagy helytelen fűrészlap befogó eszközöket, mint karimák, fűrészlap alátétek, csavarok vagy anyák.** Ezek a befogó eszközök külön az Ön fűrészéhez, annak biztonságos működéséhez és optimális teljesítményéhez lettek kialakítva.
- ▶ **Soha ne álljon rá az asztali fűrészre, és ne használja azt létraként vagy lépcsőként.** Ha a berendezés megbillen, vagy ha valaki hozzáér a vágószerszámhoz, komoly sérülés következhet be.
- ▶ **Gondoskodjon arról, hogy a fűrészlap úgy legyen felszerelve, hogy a helyes irányban forogjon. Ne használjon csiszoló korongokat, drótkéfeket vagy csiszolótarcsákat egy asztali fűrészhez.** A fűrészlap helytelen felszerelése vagy nem javasolt tartozékok használata komoly sérülésekhez vezethet.

Kiegészítő biztonsági előírások

- ▶ **A fűrészlap felszereléséhez viseljen védőkesztyűt.** Különben sérülésveszély áll fenn.
- ▶ **Ne használjon HSS-acél fűrészlapokat.** Az ilyen fűrészlapok könnyen eltörhetnek.
- ▶ **Sohase használja asztalbetét nélkül az elektromos készszerszámot. Ha egy asztalbetét meghibásodott, cserélje ki.** Kifogástalan asztalbetét nélkül a fűrészlap sérüléseket okozhat.
- ▶ **Tartsa tisztán a munkahelyét.** Az anyagkeverékek különösen veszélyesek. A könnyűfém por meggyulladhat vagy felrobbanhat.
- ▶ **Válassza ki a megmunkálásra kerülő anyaghoz megfelelő fűrészlapot.**

- ▶ Csak olyan fűrészlapokat használjon, amelyek megfelelnek az ezen Kezelési Utasításban és az elektromos kéziszerszámon megadott adatoknak és amelyeket az EN 847-1 szabványnak megfelelően ellenőriztek és megfelelőnek találtak.
- ▶ Csak olyan fűrészlapokat használjon, amelyeket ezen elektromos kéziszerszám gyártója javasolt, és amelyek a megmunkálásra kerülő anyaghoz alkalmasak.
- ▶ A munkadarabot csak a már működésben lévő fűrészlaphoz tolja. Ellenkező esetben fennáll egy visszarúgás veszélye, ha a fűrészlap beékelődik a munkadarabba.

Jelképes ábrák

A következő szimbólumoknak komoly jelentőségük lehet az Ön elektromos kéziszerzámának használata során. Jegyezze meg ezeket a szimbólumokat és jelentésüket. A szimbólumok helyes interpretálása segítségére lehet az elektromos kéziszerszám jobb és biztonságosabb használatában.

Szimbólumok és magyarázatuk



Soha ne tegye be a kezét a fűrészelési területre, amíg az elektromos kéziszerzám működésben van. A fűrészlap megérintése sérülésveszéllyel jár.



Viseljen porvédő álarcot.

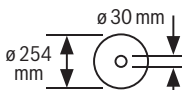


Viseljen fülvédőt. Ennek elmulasztása esetén a zaj hatása a hallóképesség elvesztéséhez vezethet.

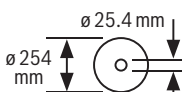


Viseljen védőszemüveget.

3 601 M30 502
3 601 M30 532
3 601 M30 562
3 601 M30 572



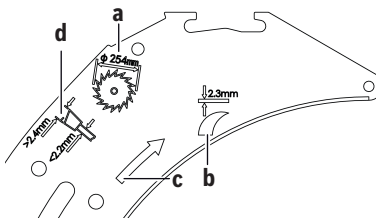
3 601 M30 542
3 601 M30 5B2



Ügyeljen a fűrészlap méreteire. A lyuk átmérőjének játégmentesen hozzá kell illeszkednie a szerszámtengelyhez. Ha

Szimbólumok és magyarázatuk

redukáló idomok alkalmazására van szükség, ügyeljen arra, hogy a redukáló idom méretei megfeleljenek a fűrészlap alapvastagságának, a fűrészlap nyílásátmérőjének és a szerzőszámorsó átmérőjének. Lehetőleg a fűrészlappal együtt szállított redukáló idomokat használja. A fűrészlap átmérőjének meg kell felelnie a jelen megadott értéknek.

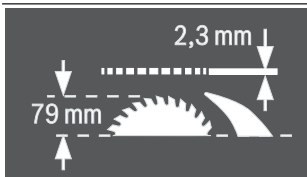


a A fűrészlap átmérőjének nem szabad meghaladnia a 254 mm-t.

b A feszítőék vastagsága 2,3 mm.

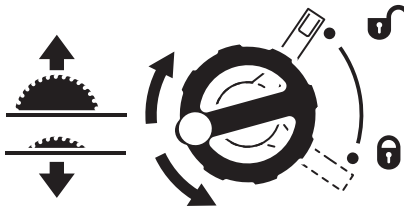
c A fogak vágási irányának (a fűrészlapon a nyíl által jelzett irány) egybe kell esnie a feszítőéken található nyíl által jelzett irányval.

d A fűrészlap kicserélésekor ügyeljen arra, hogy a vágási szélesség ne legyen kisebb, mint 2,4 mm és a fűrésztelep vastagsága ne legyen nagyobb, mint 2,2 mm. Ellenkező esetben fennáll annak a veszélye, hogy a feszítőék beékelődik a munkadarabba.



A feszítőék vastagsága 2,3 mm.

A munkadarab maximális lehetséges magassága 79 mm.

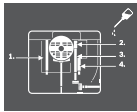


bal oldal:

A forgatókarnak a fűrészlap leeresztéséhez (**szállítási helyzet**) és felemeléséhez (**munkavégzési helyzet**) szükséges forgásirányát mutatja.

jobb oldal:

A reteszelőkarnak a fűrészlap rögzítésére szolgáló és a függőleges sarkalószög (elforgatható fűrészlap) beállításához szükséges helyzetét mutatja.

Szimbólumok és magyarázatuk

Szükség esetén a kijelölt helyeken olajozza meg az elektromos kéziszerszámot.



A II védettségi osztályú elektromos kéziszerszámok megerősített vagy kettős szigeteléssel vannak ellátva.



A CE-jelöléssel a gyártó igazolja, hogy az elektromos kéziszerszám megfelel az érvényben lévő EU-irányelveknek.

A termék és a teljesítmény leírása

Olvassa el az összes biztonsági figyelmeztetést és előírást. A biztonsági előírások és utasítások betartásának elmulasztása áramütéshez, tűzhez és/vagy súlyos sérülésekhez vezethet.

Kérjük, vegye figyelembe a Használati Utasítás első részében található ábrákat.

Rendeltetésszerű használat

Az elektromos kéziszerszám stationer berendezésként kemény- és puhafából készült munkadarabokban, valamint faforgács- és farostlemezekben hosszanti és keresztirányú egyenes vágások végrehajtására szolgál. A szerszámmal -60° és $+60^\circ$ közötti vízszintes, valamint -2° és 47° közötti függőleges sarkalószögeket lehet kialakítani.

Megfelelő fűrészlapok alkalmazásával a berendezés alumínium és műanyag profilok fűrészelésére is alkalmas.

Az ábrázolásra kerülő komponensek

A készülék ábrázolásra kerülő komponenseinek sorszámozása az elektromos kéziszerszámnak az ábra-oldalon található képére vonatkozik.

- (1) Vezetőhorony a párhuzamvezető számára
- (2) A fűrészlap és a párhuzamvezető közötti távolságot jelző skála
- (3) Szögvezető
- (4) Fogóvájatok
- (5) Vezetőhorony a szögvezető számára
- (6) Védőburkolat
- (7) Hasítóék
- (8) Fűrészasztal
- (9) Párhuzamvezető
- (10) V-keresztmetszetű vezetőhorony a fűrészasztalon a párhuzamvezető számára
- (11) Szerelőfuratok
- (12) Fogantyú
- (13) Fűrészasztal szélességnövelő lap
- (14) Rögzítőpánt a GTA 600 munkaasztalhoz
- (15) Szorító fogantyú a fűrészasztal szélességnövelő lap számára
- (16) Reteszelőkar a függőleges sarkalószög beállítására
- (17) Kézikerék
- (18) Forgatókar a fűrészlap felemelésére és lesüllyesztésére
- (19) A be-/kikapcsoló biztonsági fedele
- (20) Belső hatlapos csavarkulcs (2 mm)
- (21) Belső hatlapos csavarkulcs (5 mm)
- (22) Gyűrűskulcs (23 mm)
- (23) Tolófa
- (24) Szabályozócsavar a párhuzamvezető feszítőerejének beállítására
- (25) Asztalbetét
- (26) Fűrészlap
- (27) Nagyítóüveg
- (28) Profilsín
- (29) Kábeltartó
- (30) Tartókapocs a kiegészítő párhuzamvezető tárolására
- (31) Forgácskivető
- (32) Elszívó-adapter
- (33) Tartó a védőburkolat tárolására
- (34) A feszítőék rögzítőkarja
- (35) Helyzetbeállító csapok a feszítőék számára
- (36) Bemélyedések az asztalbetét számára
- (37) Védőburkolat rögzítőkar
- (38) Védőburkolat vezetőcsap
- (39) A párhuzamvezető szorító fogantyúja
- (40) A párhuzamvezető V-vezetőeleme
- (41) Kiegészítő párhuzamvezető
- (42) „Kiegészítő párhuzamvezető” rögzítőkészlet
- (43) Vezetősín a szögvezető számára
- (44) „Profilsín” rögzítőkészlet
- (45) A forgácskivető rögzítőcsavarja
- (46) Befogó anya
- (47) Orsóreteszelő kar
- (48) Befogó karima
- (49) Szerszámtengely
- (50) Felfogó karima
- (51) Szögkijelző (függőleges)
- (52) Sarokillesztési szög skála (függőleges)
- (53) Rögzítőgomb tetszőleges sarkalószögek beállításához (vízszintes)
- (54) Az állítható szögű ütköző szögkijelzője
- (55) A fűrészasztal távolságjelzője
- (56) BE-gomb
- (57) A profilsín recézett anyája

- (58) Kereszthornyos csavar a 0°-os ütköző beállítására
 (59) 0° sarkalószögű ütköző (függőleges)
 (60) Szögmérő csavar (függőleges)
 (61) Kereszthornyos csavar a 45°-os ütköző beállítására
 (62) 45° sarkalószögű ütköző (függőleges)
 (63) Belső hatlapos fejű csavarok (5 mm) elől a fűrészlap párhuzamosságának beállítására
 (64) Belső hatlapos fejű csavarok (5 mm) hátul a fűrészlap párhuzamosságának beállítására
 (65) A fűrészsztal távolságjelzőjének csavarja
 (66) Belső hatlapos fejű csavarok (5 mm) a párhuzamvezető párhuzamosságának beállítására
 (67) A párhuzamvezető távolságjelzőjének csavarja
 (68) Szabályozócsavarok az asztalbetét számára
 (69) Tartó a „Kiegészítő párhuzamvezető” rögzítőkészlet tárolására
 (70) Tartókapocs az elszívó adapter tárolására
 (71) Rögzítőanya a gyűrűkulcshoz és a tolófa felakasztásához
 (72) Tartó a belső hatlapos csavarkulcs tárolására
 (73) Tartókapocs a szögvezető tárolására

Műszaki adatok

Asztali körfűrész		GTS 10 J	GTS 10 J	GTS 10 J
Rendelési szám		3 601 M30 502 3 601 M30 572	3 601 M30 532	3 601 M30 562
Névleges felvett teljesítmény	W	1800	1800	1650
Névleges feszültség	V	220–240	230	110
Frekvencia	Hz	50/60	50/60	50/60
Üresjárat fordulatszám	perc ⁻¹	3650	3650	3650
Indítási áram korlátozás		●	●	●
Súly az „EPTA-Procedure 01:2014” (2014/01 EPTA-eljárás) szerint	kg	26,2	26,2	26,2
Érintésvédelmi osztály		□/II	□/II	□/II
Méretek (beleértve a készülék levehető részeit)				
Szélesség x mélység x magasság	mm	640 x 706 x 330	640 x 706 x 330	640 x 706 x 330
A készzerszámhoz használható fűrészlapok méretei				
Fűrészlap átmérő	mm	254	254	254
Fűrészlap magvastagság	mm	< 2,2	< 2,2	< 2,2
min. fogvastagság/-kihajlás	mm	> 2,4	> 2,4	> 2,4
Furatátmérő	mm	30	30	30

Asztali körfűrész		GTS 10 J	GTS 10 J
Rendelési szám		3 601 M30 542	3 601 M30 5B2
Névleges felvett teljesítmény	W	1800	1800
Névleges feszültség	V	220–240	220
Frekvencia	Hz	50/60	60
Üresjárat fordulatszám	perc ⁻¹	3650	3650
Indítási áram korlátozás		●	●
Súly az „EPTA-Procedure 01:2014” (2014/01 EPTA-eljárás) szerint	kg	26,2	26,2
Érintésvédelmi osztály		□/II	□/II
Méretek (beleértve a készülék levehető részeit)			
Szélesség x mélység x magasság	mm	640 x 706 x 330	640 x 706 x 330
A készzerszámhoz használható fűrészlapok méretei			
Fűrészlap átmérő	mm	254	254
Fűrészlap magvastagság	mm	< 2,2	< 2,2

Asztali körfűrész		GTS 10 J	GTS 10 J
min. fogvastagság/-kihajlás	mm	> 2,4	> 2,4
Furatátmérő	mm	25,4	25,4

Maximális munkadarab méretek: (lásd „Maximális munkadarab méretek”, Oldal 257)

A adatok 230 V hálózati feszültségre [U] vonatkoznak. Ettől eltérő feszültségek és külön egyes országok számára készült kivitelek esetén ezek az adatok változhatnak.

Zaj adatok

A zajkibocsátási értékek a **EN 62841-3-1** szabványnak megfelelően kerültek meghatározásra.

Az elektromos kéziszerszám A-értékelésű zajszintjének tipikus értékei: hangnyomásszint **111** dB(A); hangteljesítményszint **124** dB(A). A szórás, K = **3** dB.

Viseljen fülvédőt!

Az ezen előírásokban megadott zajkibocsátási érték egy szabványban rögzített mérési módszerrel került meghatározásra és az elektromos kéziszerszámok összehasonlítására ez az érték felhasználható. Ez az érték a zajkibocsátás ideiglenes becslésére is alkalmas.

A megadott zajkibocsátási érték az elektromos kéziszerszám fő alkalmazási területeire vonatkozik. Ha azonban az elektromos kéziszerszámot más célokra, eltérő betétszerszámokkal, vagy nem kielégítő karbantartás mellett használják, a zajkibocsátási érték a fenti értékektől eltérhet. Ez az egész munkaidőre vonatkozó zajkibocsátást lényegesen megnövelheti.

A zajkibocsátás pontos megbecsléséhez figyelembe kell venni azokat az időszakokat is, amikor a készülék kikapcsolt állapotban van, vagy amikor be van ugyan kapcsolva, de nem kerül ténylegesen használatra. Ez az egész munkaidőre vonatkozó zajkibocsátást lényegesen csökkentheti.

Összeszerelés

► **Kerülje el az elektromos kéziszerszám akaratlan elindítását. A hálózati csatlakozó dugót a szerelés és az elektromos kéziszerszámon végzett bármely munka során nem szabad csatlakoztatni a hálózathoz.**

Szállítmány tartalma

Az elektromos kéziszerszám első üzembevétele előtt ellenőrizze, hogy a készülékkel együtt az alábbiakban felsorolt valamennyi alkatrész is kiszállításra került-e:

- Asztali körfűrész felszerelt **(26)** fűrészlappal és **(7)** feszítőékkel
- **(3)** szögvezető
- **(28)** profilsín
- **(44)** „Profilsín” rögzítőkészlet (vezetőlemez, recézett anya, csavar, gyűrűs alátét)
- **(9)** párhuzamvezető
- **(41)** kiegészítő párhuzamvezető
- **(42)** „Kiegészítő párhuzamvezető” rögzítőkészlet (3 rögzítőcsavar, 3 alátét, 3 szárnyasanya)
- **(6)** védőburkolat
- **(21)** belső hatlapos csavarkulcs

- **(20)** belső hatlapos csavarkulcs
- **(22)** gyűrűskulcs
- **(23)** tolófa
- **(25)** asztalbetét
- **(32)** elszívó-adapter

Megjegyzés: Ellenőrizze az elektromos kéziszerszám esetleges rongálódásait.

Az elektromos kéziszerszám további használata előtt gondosan győződjön meg arról, hogy a védőberendezések vagy a némileg megsérült alkatrészek a sérülés ellenére tökéletesen és céljuknak megfelelően működnek-e. Ellenőrizze, hogy a mozgó részek kifogástalanul működnek-e, nem szorulnak-e be, nem sérültek-e meg. Az elektromos kéziszerszám csak akkor működik tökéletesen, ha annak minden egyes alkatrésze megfelel a rá vonatkozó előírásoknak és helyesen került felszerelésre.

A megrongálódott védőberendezéseket és alkatrészeket egy erre feljogosított, elismert szakműhelyben meg kell javíttatni vagy ki kell cseréltetni.

Az alkatrészek felszerelése

- Óvatosan vegye ki a fűrészrel szállított valamennyi alkatrészt a csomagból.
- Távolítsa el minden csomagolóanyagot az elektromos kéziszerszámról és a készülékkel szállított tartozékokról.
- Ügyeljen arra, hogy eltávolítsa a motorblokk alól a csomagolóanyagot.

A készülék következő részei közvetlenül a házhoz vannak erősítve: **(23)** tolófa, **(22)** gyűrűskulcs, **(21)** és **(20)** belső hatlapos csavarkulcs, **(9)** párhuzamvezető, **(3)** szögvezető, **(32)** elszívó-adapter, **(41)** kiegészítő párhuzamvezető a **(42)** rögzítőkészlettel, **(6)** védőburkolat.

- Mihelyt szüksége van ezek közül valamelyik alkatrésze, vegye ki azt óvatosan a tárolójából.

A feszítőék megfelelő helyzetbe állítása (lásd a a1 – a2 ábrát)

Megjegyzés: A helyzetbeállítás előtt, ha szükséges tisztítsa meg valamennyi felszerelésre kerülő alkatrészt.

- Forgassa el a **(18)** forgatókart ütközésig az óramutató járásával megegyező irányban, úgy hogy a **(26)** fűrészlap a fűrészasztal felett a lehető legmagasabb helyzetben legyen.
- Lazítsa ki a **(34)** rögzítőkart.
- Tolja el a **(7)** feszítőéket a **(34)** rögzítőkar felé, amíg azt felfelé nem lehet húzni.
- Húzza teljesen felfelé a feszítőéket, úgy hogy az pontosan a fűrészlap közepe felett helyezkedjen el.

- Pattintsa be mindkét **(35)** csapot a feszítőék felső furataiba, majd húzza meg ismét szorosra a **(34)** rögzítőkart.

Az asztalbetét felszerelése (lásd a b ábrát)

- Akassza be a **(25)** asztalbetétet a szerszámakna hátsó **(36)** bemélyedéseibe.
- Vezesse lefelé az asztalbetétet.
- Nyomja meg az asztalbetétet, amíg az elől a szerszámaknában beugrik a reteszelési helyzetbe.

A **(25)** asztalbetét elülső oldalának egy síkban, vagy kicsivel lejjebb kell lennie a fűrészasztallal, a hátoldalnak egy síkban, vagy kicsivel feljebb kell lennie a fűrészasztalnál (lásd „Az asztalbetét szintjének beállítása (lásd a N ábrát)”, Oldal 259).

A védőburkolat felszerelése (lásd a c1 – c2 ábrát)

Megjegyzés: Csak akkor szerelje fel a védőburkolatot, ha a feszítőék a legfelső helyzetben pontosan a fűrészlap közepe felett helyezkedik el (lásd a a2 ábrát). Ne szerelje fel a védőburkolatot, ha a feszítőék a legalsó helyzetben (kiszállításkori állapot vagy a hornyok fűrészeléséhez szükséges helyzet) van (lásd a a1 ábrát).

- Lazítsa ki a **(37)** rögzítőkart és vegye ki a **(6)** védőburkolatot a **(33)** tartóból.
- Tartsa az egyik kezével szilárdan fogva a **(6)** védőburkolat fűrészlapvédőlapját (felső fémsín) és a másik kezével húzza felfelé a **(37)** rögzítőkart.
- Tolja be hátrafelé a **(38)** vezetőcsapot a **(7)** feszítőék hornyába.
- Vezesse lefelé a **(6)** védőburkolatot, amíg a fűrészlapvédőlap (felső fémsín) **párhuzamos** helyzetbe kerül a **(8)** fűrészasztal felületével.
- Nyomja le a **(37)** rögzítőkart. A rögzítőkarnak érezhetően és hallhatóan be kell pattannia a reteszelési helyzetbe és a **(6)** védőburkolatnak szilárdan és biztonságosan rögzítve kell felszerelve lennie.

► **Minden egyes használat előtt ellenőrizze, hogy a védőburkolat kifogástalanul mozog-e. Ne használja az elektromos kéziszerszámot, ha a védőburkolat nem mozog szabadon és nem zárul azonnal be.**

A párhuzamvezető felszerelése (lásd a d ábrát)

A **(9)** párhuzamvezetőt a fűrészlaptól jobbra és balra is el lehet helyezni.

- Lazítsa ki a **(9)** párhuzamvezető **(39)** szorító fogantyúját. A **(40)** V-vezetés ezáltal tehermentesítésre kerül.
- Először tegye be a párhuzamvezetőt a V-vezetőelemmel a fűrészasztal **(10)** vezetőhornyába. Ezután állítsa be a párhuzamvezetőt a fűrészasztal első **(1)** vezetőhornyában. A párhuzamos ütközöt most tetszőlegesen el lehet tolni.
- A párhuzamvezető rögzítéséhez nyomja le a **(39)** szorító fogantyút.

A kiegészítő párhuzamvezető felszerelése (lásd a e ábrát)

Keskeny munkadarabok és függőleges sarkalószögek fűrészeléséhez fel kell szerelni a **(41)** kiegészítő párhuzamvezetőt a **(9)** párhuzamvezetőre.

A kiegészítő párhuzamvezetőt a szükségnek megfelelően a **(9)** párhuzamvezetőnek mind a bal, mind a jobb oldalára fel lehet szerelni.

A felszereléshez használja a **(42)** "Kiegészítő párhuzamvezető" rögzítőkészletet (2 rögzítőcsavar, 2 alátét, 2 szárnyasanya).

- Dugja keresztül a rögzítőcsavarokat a **(9)** párhuzamvezető oldalsó furataiba.
- A csavarfejek a kiegészítő párhuzamvezető megvezetésére szolgálnak.
- Tolja rá a **(41)** kiegészítő párhuzamvezetőt a rögzítőcsavarok fejére.
- Tegye fel az alátéteket a rögzítőcsavarokra és rögzítse szorosra a csavarok segítségével a szárnyasanyákat.

A szögvezető felszerelése (lásd a f1 – f2 ábrát)

- Vezesse be a **(43)** szögvezető **(3)** vezetősinjét a fűrészasztal egyik erre előirányzott **(5)** vezetőhornyába.

A hosszú munkadarabok elhelyezésének megkönnyítésére a szögvezetőt a **(28)** profilsín segítségével ki lehet szélesíteni.

- Szerelje fel szükség esetén a profilsínt a **(44)** rögzítőkészlet segítségével a szögvezetőre.

Por- és forgácselzívás

Az ólomtartalmú festékretegek, egyes fafajták, ásványok és fémek pora egészségkárosító hatású lehet. A poroknak a közelben tartózkodó személyek által történő megérintése vagy belégzése allergikus reakciókat és/vagy a légutak megbetegedését vonhatja maga után.

Egyes faporok, például tölgy- és bükkfaporok rákkeltő hatásúak, főleg ha a faanyag kezeléséhez más anyagokat is felhasználáltak (kromát, favédő vegyszerek). A készülékkel azbeszteszt tartalmazó anyagokat csak szakembereknek szabad megmunkálniuk.

- A lehetőségek szerint használjon az anyagnak megfelelő porelzívást.
- Gondoskodjon a munkahely jó szellőztetéséről.
- Ehhez a munkához célszerű egy P2 szűrőosztályú porvédő álcot használni.

A feldolgozásra kerülő anyagokkal kapcsolatban tartsa be az adott országban érvényes előírásokat.

A por-/forgácselzívást por, forgács vagy a munkadarabról levált darabok eltávolíthatják.

- Kapcsolja ki az elektromos kéziszerszámot és húzza ki a csatlakozó dugót a dugaszoló aljzatból.
- Várja meg, amíg a fűrészlap teljesen leáll.
- Határozza meg és hárítsa el a beékelődés okát.

► **Gondoskodjon arról, hogy a munkahelyén ne gyűljen össze por.** A porok könnyen meggyulladhatnak.

► **Az alumínium fűrészlesekör fellépő tűzveszély megelőzésére írta ki a forgácskivetőt és ne használjon forgácselzívást.**

A forgácskivető kiürítése (lásd a g ábrát)

A munkadarab levált darabjainak és a nagyobb forgácsdaraboknak az eltávolításához ki lehet üríteni a **(31)** forgácskivetőt.

- Kapcsolja ki az elektromos kéziszerszámot és húzza ki a csatlakozó dugót a dugaszoló aljzatból.
- Várja meg, amíg a fűrészlap teljesen leáll.
- A **(21)** belső hatlapos kulccsal oldja ki a **(45)** rögzítőcsavart.
- Húzza ki a **(31)** forgácskivetőt és távolítsa el a munkadarab letört részeit és a forgácsot.
- Ismét szerelje fel a forgácskivetőt az elektromos kéziszerszámra.

Külső porelszívás (lásd a h ábrát)

Használja a készülékkel szállított **(32)** elszívó-adaptert egy porszívónak a **(31)** forgácskivetőhöz való csatlakoztatására.

- Erőteljesen csatlakoztassa a **(32)** elszívó-adaptert és a porszívó csatlakozó tömlőt.

A porszívónak alkalmasnak kell lennie a megmunkálásra kerülő anyagból keletkező por elszívására.

Az egészségre különösen ártalmas, rákkeltő hatású vagy száraz porok elszívásához egy speciálisan erre a célra gyártott porszívót kell használni.

Stacioner vagy flexibilis felszerelés

- ▶ **A biztonságos kezelés biztosítására az elektromos kéziszerszámot a használat előtt fel kell szerelni egy stabil, sík munkafelületre (például egy munkapadra).**

Felszerelés egy munkafelületre (lásd a i ábrát)

- Megfelelő csavarkötésekkel rögzítse az elektromos kéziszerszámot a munkafelületre. Erre szolgálnak a **(11)** fura-

Felszerelés egy Bosch-munkaasztalra (lásd a j ábrát)

A Bosch gyártmányú munkaasztalok (például a **GTA 600**) szabályozható magasságú lábaik révén bármilyen talajon vagy padlón biztos alapot nyújtanak az elektromos kéziszerszám számára.

- ▶ **Olvassa el a munkaasztalhoz mellékelte valamennyi figyelmeztető megjegyzést és előírást.** A figyelmeztetések és előírások betartásának elmulasztása áramütésekhez, tűzhöz és/vagy súlyos testi sérülésekhez vezethet.
- ▶ **Szerelje teljesen és helyesen össze a munkaasztalt, mielőtt felszerelné rá az elektromos kéziszerszámot.** A munkaasztal helyes összeszerelése igen fontos, hogy elkerülje az összedőlési veszélyt.
- Szerelje fel az elektromos kéziszerszámot a szállítási helyzetben a munkaasztalra.

A fűrészlap kicserélése (lásd a k1 – k4 ábrát)

- ▶ **Az elektromos kéziszerszámون végzendő bármely munka megkezdése előtt húzza ki a csatlakozó dugót a dugaszolóaljzatból.**
- ▶ **A fűrészlap felszereléséhez viseljen védőkesztyűt.** Különben sérülésveszély áll fenn.
- ▶ **Csak olyan fűrészlapokat használjon, amelyek megengedett sebessége magasabb az elektromos kéziszerszám üresjáratú sebességénél.**

- ▶ **Csak olyan fűrészlapokat használjon, amelyek megfelelnek az ezen Kezelési Utasításban és az elektromos kéziszerszámون megadott adatoknak és amelyeket az EN 847-1 szabványnak megfelelően ellenőriztek és megfelelőnek találtak.**

- ▶ **Csak olyan fűrészlapokat használjon, amelyeket ezen elektromos kéziszerszám gyártója javasolt, és amelyek a megmunkálásra kerülő anyaghoz alkalmasak.** Ezzel meggátolja, hogy a fűrészfogak hegyei túlmelegedjenek és hogy a megmunkálásra kerülő műanyag megolvadjon.

- ▶ **Ne használjon HSS-acél fűrészlapokat.** Az ilyen fűrészlapok könnyen eltörhetnek.

A fűrészlap kicserélése

- Forgassa el a **(18)** forgatókart ütközésig az óramutató járásával megegyező irányban ütközésig, úgy hogy a **(26)** fűrészlap a lehető legmagasabb helyzetben legyen a fűrészasztal felett.
- Nyissa ki a **(37)** rögzítőkart és húzza ki a **(6)** védőburkolatot a **(7)** feszítőék hornyából.
- Emelje fel elől egy csavarhúzóval a **(25)** asztalbetétet és vegye ki a szerszámoknából.
- Forgassa el a **(46)** rögzítőanyát a **(22)** gyűrűskulccsal és ezzel egyidejűleg húzza meg a **(47)** orsó reteszelőkart, amíg az beegrik a reteszelési helyzetbe.
- Tartsa meghúzva az orsó reteszelőkart és csavarja le az óramutató járásával ellenkező irányban a rögzítőanyát.
- Vegye le a **(48)** befogókarimát.
- Vegye ki a **(26)** fűrészlapot.

A fűrészlap beszerelése

A beszerelés előtt szükség esetén tisztítsa meg valamennyi beszerelésre kerülő alkatrészt.

- Tegye fel az új fűrészlapot a **(49)** szerszám tengely **(50)** felvevőkarimájára.

Megjegyzés: Ne használjon túl kicsi fűrészlapokat. A sugárirányú résnek a fűrészlap és a feszítőék között legfeljebb 3 – 8 mm-nek szabad lennie.

- ▶ **A fűrészlap beszereléskor ügyeljen arra, hogy a fogak vágási iránya (a fűrészlapon a nyíl által jelzett irány) megegyezzen a feszítőéken található nyíl által jelzett iránnyal!**

- Tegye fel a **(48)** befogókarimát és a **(46)** rögzítőanyát.
- Forgassa el a **(46)** rögzítőanyát a **(22)** gyűrűskulccsal és ezzel egyidejűleg húzza meg a **(47)** orsó reteszelőkart, amíg az beegrik a reteszelési helyzetbe.
- Húzza meg szorosra az óramutató járásával megegyező irányban a befogóanyát.
- Tegye ismét be a **(25)** asztalbetétet.
- Szerelje fel ismét a **(6)** védőburkolatot.

Üzemeltetés

- ▶ **Az elektromos kéziszerszámون végzendő bármely munka megkezdése előtt húzza ki a csatlakozó dugót a dugaszolóaljzatból.**

A fűrészlap szállítási és munkavégzési helyzete

Szállítási helyzet

- Távolítsa el a (6) védőburkolatot, távolítsa el a (25) asztalbetétet és hozza a (7) feszítőéket a legalsó helyzetbe. Tegye ismét be a (25) asztalbetétet.
- Forgassa el a (18) forgatókart az óramutató járásával ellenkező irányba, amíg a (26) fűrészlap fogai a (8) fűrészasztal alá kerülnek.
- Tolja be teljesen az (13) fűrészasztal szélességnövelő lapot. nyomja meg a (15) szorító fogantyú lefelé. Ezzel a fűrészasztal szélességnövelő lap rögzítésre került.

Munkavégzési helyzet

- Állítsa be a (7) feszítőéket a legfelső helyzetben pontosan a fűrészlap közepe felett, tegye be a (25) asztalbetétet és szerelje fel a (6) védőburkolatot.
- Forgassa el a (18) forgatókart az óramutató járásával megegyező irányba, amíg a (26) fűrészlap fogai kb. 3 – 6 mm-rel a munkadarab fölé kerülnek.

A függőleges és a vízszintes sarkalószög beállítása

A precíz vágások biztosítására az elektromos szerszám alapbeállításait intenzív használat után ellenőrizni kell és szükség esetén újra be kell állítani.

Függőleges sarkalószög beállítás (fűrészlap) (lásd a A ábrát)

A függőleges sarkalószöget a -2° és 47° közötti tartományban lehet beállítani.

- Az óramutató járásával ellenkező irányban forgatva lazítsa ki a (16) reteszelőkart.

Megjegyzés: A reteszelőkar teljes kioldásakor a fűrészlap a nehézségi erő hatására egy olyan helyzetbe billen, amely kb. 30°-nak felel meg.

- Húzza vagy tolja el a (17) kézikereket a kulissza mentén, amíg a (51) szögkijelző a kívánt sarkalószöget jelzi.
- Tartsa ebben a helyzetben a kézikereket és húzza meg ismét szorosra a (16) reteszelőkart.

A 0° és 45° standardszög gyors és precíz beállítására gyárilag beállított ütközők ((59), (62)) szolgálnak.

Vízszintes sarkalószög beállítása (szögvezető) (lásd a B ábrát)

A vízszintes sarkalószöget a 60° (balra) és 60° (jobbra) közötti tartományban lehet beállítani.

- Lazítsa ki a (53) rögzítógombot, ha az meg van húzva.
- Forgassa el a szögvezetőt, amíg a (54) szögkijelző a kívánt sarkalószöget jelzi.
- Húzza meg ismét a a (53) rögzítógombot.

A fűrészasztal méreteinek megnövelése

A hosszú és nehéz munkadarabok szabad végét alá kell támasztani.

Fűrészasztal szélességnövelő lap (lásd a C ábrát)

A (13) fűrészasztal szélességnövelő lap a (8) fűrészasztal jobbfele legfeljebb 625 mm-rel szélesebbé teszi.

- Húzza egészen felfelé a (15) fűrészasztal szélességnövelő lap szorító fogantyút.
- Húzza ki a kívánt hosszúságra a (13) fűrészasztal szélességnövelő lapot.
- Nyomja le a (15) szorító fogantyút. Ezzel a fűrészasztal szélességnövelő lap rögzítésre került.

A párhuzamvezető beállítása

A (9) párhuzamvezetőt a fűrészlaptól balra (fekete skála) vagy jobbra (ezüst skála) lehet elhelyezni. A (27) nagyítóüvegen látható jel a (2) skálán a párhuzamvezető és a fűrészlap közötti beállított távolságot mutatja.

Állítsa be a párhuzamvezetőt a fűrészlap kívánt oldalára (lásd „A párhuzamvezető felszerelése (lásd a d ábrát)”, Oldal 254).

A párhuzamvezető beállítása ki nem húzott fűrészasztal esetén

- Lazítsa ki a (9) párhuzamvezető (39) szorító fogantyúját. Tolja el annyira a párhuzamvezetőt, hogy a (27) nagyítón látható jel a fűrészlaptól való kívánt távolságot mutassa. Ki nem húzott fűrészasztal esetén az ezüst színű (2) skálán az alsó felirat érvényes.
- A rögzítéshez ismét nyomja le a (39) szorító fogantyút.

A párhuzamvezető beállítása kihúzott fűrészasztal esetén (lásd a D ábrát)

- Állítsa be a fűrészlaptól jobbra a párhuzamos ütközőt. Tolja el a párhuzamvezetőt, amíg a jel a (27) nagyítóban az alsó skálán 26 skála cm-t mutat. A rögzítéshez ismét nyomja le a (39) szorító fogantyút.
- Húzza egészen felfelé a (15) fűrészasztal szélességnövelő lap szorító fogantyút.
- Húzza ki annyira a (13) fűrészasztal szélességnövelő lapot, hogy a felső skálán a (55) távolságjelző a fűrészlaptól való kívánt távolságot mutassa.
- Nyomja le a (15) szorító fogantyút. Ezzel a fűrészasztal szélességnövelő lap rögzítésre került.

A kiegészítő párhuzamvezető beállítása (lásd a E ábrát)

Keskeny munkadarabok és függőleges sarkalószögek fűrészeléséhez fel kell szerelni a (41) kiegészítő párhuzamvezetőt a (9) párhuzamvezetőre.

A kiegészítő párhuzamvezetőt a szükségnek megfelelően a (9) párhuzamvezetőnek mind a bal, mind a jobb oldalára fel lehet szerelni.

A munkadarabok a fűrészelés során beékelődhetnek a párhuzamvezető és a fűrészlap közé, és ekkor a felemelkedő fűrészlap elkaphatja és kirepítheti azokat.

Ezért a kiegészítő párhuzamos ütközőt úgy állítsa be, hogy a vezető vége a fűrészlap legelső foga és a feszítőék első éle közötti területen végződjön.

- Ehhez lazítsa ki **(42)** rögzítőkészlet valamennyi szárnyasanyáját és tolja el annyira a kiegészítő párhuzamvezetőt, hogy már csak a két első rögzítő csavar rögzítse azt.
- Húzza meg ismét szorosra a szárnyascsavárokat.

A feszítőék beállítása

A **(7)** feszítőék meggátolja, hogy a **(26)** fűrészlap beékelődjön a vágási részbe. Ellenkező esetben fennáll egy visszarúgás veszélye, ha a fűrészlap beékelődik a munkadarabba.

Ezért mindig ügyeljen arra, hogy a feszítőék helyesen legyen beállítva:

- A sugárirányú résnek a fűrészlap és a feszítőék között legfeljebb 3 – 8 mm-nek szabad lennie.
- A feszítőék vastagságának kisebbnek kell lennie a vágási szélességnél és nagyobbaknak kell lennie, mint a fűrészleple vastagsága.
- A feszítőéknek mindig egy vonalban kell lennie a fűrészlappal.
- A szokványos szétválasztó vágásokhoz a feszítőéknek mindig a lehető legmagasabb helyzetben kell lennie.

A feszítőék magasságának beállítása (lásd a F ábrát)

Hornok fűrészeléséhez be kell állítani a feszítőék magasságát.

► **Ha az elektromos kéziszerszámot hornyoláshoz vagy peremezéshez használja, használjon hozzá egy megfelelő védőberendezést (például alagút-védőbúra, nyomófésű).**

- Nyissa ki a **(37)** rögzítőkart és húzza ki a **(6)** védőburkolatot a **(7)** feszítőék hornyából. A védőbúra megrongálódásának megelőzésére tárolja azt a házon erre a célra előirányzott **(33)** tartóban (lásd a O1 ábrát is).
- Forgassa el a **(18)** forgatókereket ütközésig az óramutató járásával megegyező irányban ütközésig, úgy hogy a **(26)** fűrészlap a lehető legmagasabb helyzetben legyen a fűrészasztal felett.
- Lazítsa ki a **(34)** rögzítőkart.
- Húzza le a feszítőéket a **(35)** csapokról (ehhez húzza kisé kifelé a **(34)** rögzítőkart) és tolja le ütközésig a **(7)** feszítőéket.
- Pattints be mindkét **(35)** csapot a feszítőék felső furatába, majd húzza meg ismét szorosra a **(34)** rögzítőkart.

Üzembe helyezés

► **Ügyeljen a helyes hálózati feszültségre!** Az áramforrás feszültségének meg kell egyeznie az elektromos kéziszerszám típus tábláján található adatokkal.

Bekapcsolás (lásd a G1 ábrát)

- Hajtsa fel a **(19)** biztonsági fedelet.
- Az üzembe helyezéshez nyomja meg a zöld **(56)** BE-gombot.
- Hagyja ismét leesni a **(19)** biztonsági fedelet.

Kikapcsolás (lásd a G2 ábrát)

- Nyomja meg a **(19)** biztonsági fedelet.

Feszültségkiesés

A be-/kikapcsoló egy úgynevezett nullfeszültség-kapcsoló, amely egy feszültségkiesés (például ha üzem közben kihúzzák a hálózati csatlakozó dugót) esetén meggátolja az elektromos kéziszerszám újraindulását.

Az elektromos kéziszerszám ezután üzembe helyezéséhez ismét meg kell nyomni a zöld **(56)** BE-gombot.

Munkavégzési tanácsok

Általános fűrészelési tájékoztató

- **Minden vágás esetén először gondoskodjon arról, hogy a fűrészlap sohase érinthesse meg az ütközők vagy a berendezés más részeit.**
- **Ha az elektromos kéziszerszámot hornyoláshoz vagy peremezéshez használja, használjon hozzá egy megfelelő védőberendezést (például alagút-védőbúra, nyomófésű).**
- **Ne használja az elektromos kéziszerszámot a munkadarabban végződő horony kéréselésére.**

Óvja meg a fűrészlapot a lökésektől és ütésektől. Ne tegye ki a fűrészlapot oldalirányú nyomás hatásának.

A feszítőéknek egy síkban kell lennie a fűrészlappal, hogy a munkadarab ne ékelődhessen be.

Ne munkáljon meg deformálódott munkadarabokat. Csak olyan munkadarabokat munkáljon meg, amelyeknek van egy olyan egyenes élük, amellyel hozzá lehet szorítani azokat a párhuzamos ütközőhöz.

A tolófát mindig az elektromos kéziszerszámon tárolja.

A kezelő elhelyezkedése (lásd a H ábrát)

- **Soha ne álljon közvetlenül egy vonalban a fűrészlappal. Mindig álljon a fűrészlapnak az ütköző felőli oldalára.** Egy visszarúgás a munkadarabot nagy sebességgel kirepítheti, és az bárkit eltalálhat, aki a fűrész előtt, a fűrészlappal egy vonalban áll.
- Tartsa távol a kezét, az ujjait és a karját a forgó fűrészlaptól.

Vegye figyelembe a következő tájékoztatókat:

- A munkadarabot mindig mindkét kezével tartsa és nyomja erősen rá a fűrészasztalra.
- Keskeny munkadarabok függőleges sarkalószögek fűrészeléséhez mindig használja a berendezéssel szállított **(23)** tolófát és a **(41)** kiegészítő párhuzamvezetőt.

Maximális munkadarab méretek

függőleges sarkalószög	a munkadarab max. magassága [mm]
0°	79
45°	56

Fűrészelés

Egyenes vágások végrehajtása

- Állítsa be a **(9)** párhuzamvezetőt a kívánt vágási szélességre (lásd „A párhuzamvezető beállítása”, Oldal 256).
- Tegye fel a munkadarabot a fűrészasztalra a **(6)** védőburkolat elé.

- Emelje fel vagy eressze le a fűrészlapot a **(18)** forgatókaral annyira, hogy a **(26)** fűrészlap felső fogai kb. 3 – 6 mm-rel legyenek a munkadarab felett.
- Kapcsolja be az elektromos kéziszerszámot.
- Tolja keresztül egyenletes előtolással a fűrészféjet a munkadarabon.
Ha túl nagy nyomást alkalmaz, a fűrészlap csúcsai túlhevülhetnek és a munkadarab megrongálódhat.
- Kapcsolja ki az elektromos kéziszerszámot és várja meg, amíg a fűrészlap teljesen leáll.

Függőleges sarkalószögek fűrészelése

- Állítsa be a fűrészlap kívánt sarkalószögét.
- Balra elforgatott fűrészlap esetén az ütközőnek a fűrészlaptól jobbra kell elhelyezkednie.
- Hajtsa végre a következő szakaszban leírt munkavégzési lépéseket: (lásd „Egyenes vágások végrehajtása”, Oldal 257)

Vízszintes sarkalószög fűrészelése (lásd a I ábrát)

- Állítsa be a **(3)** szögvezetőn a kívánt vízszintes sarkalószöveget.
- Tolja hozzá a munkadarabot a **(28)** profilsínhez.
A profilnak nem szabad a vágási vonalban lennie. Lazítsa ki ebben az esetben a **(57)** recézett anyát és tolja el a profilsínt.
- Emelje fel vagy eressze le a fűrészlapot a **(18)** forgatókaral annyira, hogy a **(26)** fűrészlap felső fogai kb. 3 – 6 mm-rel legyenek a munkadarab felett.
- Kapcsolja be az elektromos kéziszerszámot.
- Nyomja az egyik kezével hozzá a munkadarabot a **(28)** profilsínhez és tolja el lassan a másik kezével az állítható szögű ütközőt a **(53)** rögzítógombnál fogva a **(5)** vezetőhoronyban előre.
- Kapcsolja ki az elektromos kéziszerszámot és várja meg, amíg a fűrészlap teljesen leáll.

Az alapbeállítások ellenőrzése és beállítása

A precíz vágások biztosítására az elektromos szerszám alapbeállításait intenzív használat után ellenőrizni kell és szükség esetén újra be kell állítani.

Ehhez tapasztalatra és egy megfelelő célszámra van szükség.

Egy Bosch vevőszolgálat ezt a munkát gyorsan és megbízhatóan elvégzi.

A 0° / 45° (függőleges) standard sarkalószögű ütközők beállítása

- Hozza munkahelyzetbe az elektromos kéziszerszámot.
- Állítson be a fűrészlapon egy 0°-os függőleges sarkalószöveget.
- Távolítsa el a **(6)** védőburkolatot.

Ellenőrzés (lásd a J1 ábrát)

- Állítson be egy szögidomszert 90°-ra és állítsa rá a **(8)** fűrészasztalra.

A szögidomszer szárának teljes hosszúságában egy síkban kell lennie a **(26)** fűrészlappal.

Beállítás (lásd a J2 ábrát)

- Lazítsa ki a **(58)** csavart. Ekkor el tudja tolni a **(59)** 0°-üt-közöt.
- Lazítsa ki a **(16)** reteszelőkart.
- Tolja hozzá a **(17)** kézikereket a 0°-üt-közönhöz, amíg a szögidomszer szára teljes hosszúsága mentén felfekszik a fűrészlapra.
- Tartsa ebben a helyzetben a kézikereket és húzza meg ismét szorosra a **(16)** reteszelőkart.
- Húzza meg ismét szorosra a **(58)** csavart.

Ha a **(51)** szögmérő a beállítás után nincs egy vonalban a **(52)** skála 0°-jelölésével, oldja ki egy a kereskedelemben szokványosan kapható keresztornyos csavarhúzóval a **(60)** csavart és állítsa be a 0°-jelölésnek megfelelően a szögmérőt.

Ismételje meg a fenti lépéseket értelemszerűen a 45° függőleges sarkalószög esetén is (lazítsa ki a **(61)** csavart; tolja el a **(62)** 45°-üt-közöt). A **(51)** szögmérő helyzetét ekkor nem szabad megváltoztatni.

A fűrészlap és a szögvezető vezetőhoronyainak párhuzamossága (lásd a K ábrát)

- Hozza munkahelyzetbe az elektromos kéziszerszámot.
- Távolítsa el a **(6)** védőburkolatot.

Ellenőrzés

- Jelölje meg egy ceruzával az első bal oldali fűrészfogat, amely hátul az asztalbetét felett látható.
- Állítson be egy szögidomszert 90°-ra és fektesse rá a **(5)** vezetőhorony élére.
- Tolja el a szögidomszer szárát, hogy az megérintse a megjelölt fűrészfogat és mérje meg a fűrészlap és a vezetőhorony közötti távolságot.
- Forgassa el a fűrészlapot annyira, hogy a megjelölt fog elöl az asztalbetét felett álljon.
- Tolja el a szögidomszert a vezetőhorony mentén a megjelölt fűrészfogig.
- Mérje meg ismét a fűrészlap és a vezetőhorony közötti távolságot.

A két mért távolságnak azonosnak kell lennie.

Beállítás

- Lazítsa ki az elöl a fűrészasztal alatt elhelyezett **(63)** belső hatlapos fejű csavarokat és a hátul a fűrészasztal elhelyezett **(64)** belső hatlapos fejű csavarokat. Használja ehhez a készülékkel szállított **(21)** belső hatlapos csavarkulcsot.
- Mozgassa el óvatosan a fűrészlapot, amíg az a **(5)** vezetőhoronnyal párhuzamos helyzetbe kerül.
- Ismét húzza meg szorosra valamennyi **(63)** és **(64)** csavart.

A fűrészasztal távolságjelzőjének beállítása (lásd a L ábrát)

- Állítsa be a fűrészlaptól jobbra a párhuzamos ütközőt. Tolja el a párhuzamvezetőt, amíg a jel a **(27)** nagyítóban az alsó skálán **26** cm-t mutat.
- A rögzítéshez ismét nyomja le a **(39)** szorító fogantyút.
- Húzza fel teljesen a **(15)** szorító fogantyút és húzza ki ütközésig a **(13)** fűrészasztal szélességnövelő lapot.

Ellenőrzés

A (55) távolságjelzőnek a (2) felső skálán ugyanazt az értéket kell jeleznie, mint ami a (27) alsó (2) skálájának a nagytőjén látható.

Beállítás

- Húzza ki ütközésig a (13) fűrészasztal szélességnövelő lapot.
- A kereskedelemben szokványosan kapható keresztornyos csavarhúzóval lazítsa ki a (65) csavart és állítsa be a (55) távolságjelzőt a (2) felső skála 26-cm jelére.

A párhuzamvezető párhuzamosságának beállítása (lásd a M ábrát)

- Hozza munkahelyzetbe az elektromos kéziszerszámot.
- Távolítsa el a (6) védőburkolatot.
- Lazítsa ki a párhuzamvezető (39) szorító fogantyúját és tolja el, amíg megérinti a fűrészlapot.

Ellenőrzés

A (9) párhuzamvezetőnek egész hosszúságában érintenie kell a fűrészlapot.

Beállítás

- Lazítsa ki a (66) belső hatlapos csavarokat a készülékkel szállított (21) belső hatlapos csavarkulccsal.
- Tolja el óvatosan a (9), párhuzamvezetőt, amíg az teljes hosszában megérinti a fűrészlapot.
- Tartsa fogva ebben a helyzetben a párhuzamvezetőt és ismét nyomja le a (39) szorító fogantyút.
- Ismét húzza meg szorosra a (66) belső hatlapos fejú csavarokat.

A párhuzamvezető feszítőerejének beállítása

A (9) párhuzamvezető feszítőereje gyakori használat után csökkenhet.

- Húzza meg annyira a (24) szabályozócsavart, hogy a párhuzamos ütközőt ismét szorosan rögzíteni lehessen a fűrészasztalra.

A párhuzamvezető nagytőjének beállítása (lásd a M ábrát)

- Hozza munkahelyzetbe az elektromos kéziszerszámot.
- Távolítsa el a (6) védőburkolatot.
- Tolja el a jobb felől a (9) párhuzamvezetőt, amíg az megérinti a fűrészlapot.

Ellenőrzés

A (27) nagytő jelének egy vonalban kell lennie a (2) skála 0 mm jelével.

Beállítás

- Lazítsa ki egy keresztornyos csavarhúzóval (67) a csavart és állítsa be a 0 mm jel mentén a jelölést.

Az asztalbetét szintjének beállítása (lásd a N ábrát)**Ellenőrzés**

A (25) asztalbetét elülső oldalának egy síkban, vagy kicsivel lejjebb kell lennie a fűrészasztallal, a hátoldalnak egy síkban, vagy kicsivel feljebb kell lennie a fűrészasztalnál.

Beállítás

- Távolítsa el a (25) asztalbetétet.

- Állítsa be a (21) belső hatlapos csavarkulccsal a négy darab (68) szabályozócsavar helyes szintjét.

Tárolás és szállítás**A készülék részeinek tárolása (lásd a O1 – O5 ábrát)**

A tároláshoz az elektromos kéziszerszám lehetőséget nyújt a készülék egyes alkatrészeinek biztonságos rögzítésére.

- Válassza le a (41) kiegészítő párhuzamvezetőt a (9) párhuzamvezetőről.
- Dugja be a készülék valamennyi nem felerősített alkatrészét a házon található tárolórekeszbe (lásd az alábbi táblázatot).

Ábra	Készülék-alkatrész	Tárolóedép
O1	védőburkolat	akassza be a (33) tartó mélyedésébe és a (37) rögzítőkarral szorosra húzza meg
O2	Rögzítőkészlet (42) „Kiegészítő párhuzamvezető”	pattintsa be a (69) tartókba
O2	(32) elszívó-adapter	tolja be a (70) tartókapcsokba
O3	(22) gyűrűskulcs	rögzítse a (71) rögzítőanyával a szerszámtárban
O3	(23) tolófa	akassza fel a (71) rögzítőanya fölé, majd eltolással rögzítse
O4	(9) párhuzamvezető	fordítsa meg, akassza be alulról a vezetősínbe és a (39) szorító fogantyúval rögzítse
O5	(21) belső hatlapos csavarkulcs (20) belső hatlapos csavarkulcs	tolja be a (72) tartókba
O5	(3) szögvezető	tolja be a (73) tartókapcsokba
O5	(41) kiegészítő párhuzamvezető	tolja be a (30) tartókapcsokba (a rövid oldal felfelé mutat; a hosszú oldal hátrafelé mutat)

Az elektromos kéziszerszám felemelése és szállítása

Az elektromos kéziszerszám szállítása előtt hajtja végre a következő lépéseket:

- Hozza a (lásd „Szállítási helyzet”, Oldal 256) szállítási helyzetbe az elektromos kéziszerszámot.
- Távolítson el minden olyan tartozék alkatrészt, amelyet nem lehet szorosan rögzítve felszerelni az elektromos kéziszerszámmra.
A nem használt fűrészlapokat a szállításhoz, ha lehetséges, egy zárt ládában tárolja.
- Teljesen tolja be a (13) fűrészasztal szélességnövelő lapot és a rögzítéshez nyomja le a (15) szorító fogantyút.
- Csavarja fel a hálózati tápvezetéket a (29) kábeltartó köré.
- A berendezés felemeléséhez vagy szállításához használja a (12) tartófogantyúkat.

- ▶ Az elektromos kéziszerszám szállításához mindig csak a szállításra szolgáló alkatrészeket és sohasem a védőberendezéseket használja.

Karbantartás és szerviz

Karbantartás és tisztítás

- ▶ Az elektromos kéziszerszámon végzendő bármely munka megkezdése előtt húzza ki a csatlakozó dugót a dugaszolóaljzatból.

Ha a csatlakozó vezetékét ki kell cserélni, akkor a cserével csak magát a **Bosch** céget, vagy egy **Bosch** elektromos kéziszerszám-műhely ügyfélszolgálatát szabad megbízni, nehogy a biztonságra veszélyes szituáció lépjen fel.

Tisztítás

- ▶ Tartsa mindig tisztán az elektromos kéziszerszámot és annak szellőzőnyílásait, hogy jól és biztonságosan dolgozhasson.

Minden egyes munkamenet után távolítsa el sűrített levegővel való kifúvással, vagy egy ecsettel a port és a forgácsot.

Az elektromos kéziszerszám kenése



Kenőanyag:

motorolaj SAE 10/SAE 20

- Szükség esetén a kijelölt helyeken olajozza meg az elektromos kéziszerszámot (lásd a **P** ábrát).

Egy erre feljogosított Bosch vevőszolgálat ezt a munkát gyorsan és megbízhatóan elvégzi.

A kenő- és tisztítóanyagokat a környezetvédelmi szempontoknak megfelelően ártalmatlanítsa. Tartsa be a jogszabályokat.

Zajcsökkentési intézkedések

A gyártó által végrehajtott intézkedések:

- Lágú felfutás
- Egy speciálisan a zajcsökkentéshez kifejlesztésre került fűrészlappal való kiszállítás

A felhasználó által végrehajtható intézkedések:

- Rezgésszegény felszerelési mód egy stabil munkafelületre
- Zajcsökkentő funkciójú fűrészlapok használata
- A fűrészlap és az elektromos kéziszerszám rendszeres tisztítása

Tartozékok

	Rendelési szám
Porzsák	2 605 411 205
Szögvezető	2 610 015 507
Tolófa	2 610 015 022
GTA 600 munkaasztal	0 601 B22 001

Fűrészlapok fa- és falemezanyagokhoz, panelekhez és lécekhez

A következő típusokra érvényes:

3 601 M30 502/... 532/... 562/... 572

	Rendelési szám
Fűrészlap 254 x 30 mm, 40 fog	2 608 640 443
Fűrészlap 254 x 30 mm, 60 fog	2 608 640 444

A következő típusokra érvényes:

3 601 M30 542/... 5B2

Fűrészlap 254 x 25,4 mm, 40 fog	2 608 640 901
Fűrészlap 254 x 25,4 mm, 60 fog	2 608 640 902

Vevőszolgálat és alkalmazási tanácsadás

A vevőszolgálat a terméke javításával és karbantartásával, valamint a pótalkatrészekkel kapcsolatos kérdésekre szívesen válaszol. A pótalkatrészekkel kapcsolatos robbantott ábrák és egyéb információk a következő címen találhatóak:

www.bosch-pt.com

A Bosch Alkalmazási Tanácsadó Team a termékeinkkel és azok tartozékaival kapcsolatos kérdésekben szívesen nyújt segítséget.

Ha kérdései vannak vagy pótalkatrészeket szeretne rendelni, okvetlenül adja meg a termék típus tábláján található 10-jegyű cikkszámot.

Magyarország

Robert Bosch Kft.

1103 Budapest

Gyömrői út. 120.

A www.bosch-pt.hu oldalon online megrendelheti készülékének javítását.

Tel.: +36 1 431 3835

Fax: +36 1 431 3888

E-mail: info.bsc@hu.bosch.com

www.bosch-pt.hu

Eltávolítás

Az elektromos kéziszerszámokat, a tartozékokat és a csomagolást a környezetvédelmi szempontoknak megfelelően kell újrafelhasználásra előkészíteni.



Ne dobja ki az elektromos kéziszerszámokat a háztartási szemétkébe!

Csak az EU-tagországok számára:

A használt villamos és elektronikus berendezésekre vonatkozó 2012/19/EU sz. Európai Irányelvnek és ennek a megfelelő országok jogharmonizációjának megfelelően a már használhatatlan elektromos kéziszerszámokat külön össze kell gyűjteni és a környezetvédelmi szempontból megfelelő újra felhasználásra le kell adni.

Русский

Только для стран Евразийского экономического союза (Таможенного союза)

В состав эксплуатационных документов, предусмотренных изготовителем для продукции, могут входить настоящее руководство по эксплуатации, а также приложения. Информация о подтверждении соответствия содержится в приложении.

Информация о стране происхождения указана на корпусе изделия и в приложении.

Дата изготовления указана на последней странице обложки Руководства.

Контактная информация относительно импортера содержится на упаковке.

Срок службы изделия

Срок службы изделия составляет 7 лет. Не рекомендуется к эксплуатации по истечении 5 лет хранения с даты изготовления без предварительной проверки (дату изготовления см. на этикетке).

Перечень критических отказов и ошибочные действия персонала или пользователя

- не использовать с поврежденной рукояткой или поврежденным защитным кожухом
- не использовать при появлении дыма непосредственно из корпуса изделия
- не использовать с перебитым или оголенным электрическим кабелем
- не использовать на открытом пространстве во время дождя (в распыляемой воде)
- не включать при попадании воды в корпус
- не использовать при сильном искрении
- не использовать при появлении сильной вибрации

Критерии предельных состояний

- перетёрт или повреждён электрический кабель
- поврежден корпус изделия

Тип и периодичность технического обслуживания

Рекомендуется очистить инструмент от пыли после каждого использования.

Хранение

- необходимо хранить в сухом месте
- необходимо хранить вдали от источников повышенных температур и воздействия солнечных лучей
- при хранении необходимо избегать резкого перепада температур
- хранение без упаковки не допускается
- подробные требования к условиям хранения смотрите в ГОСТ 15150 (Условие 1)

Транспортировка

- категорически не допускается падение и любые механические воздействия на упаковку при транспортировке
- при разгрузке/погрузке не допускается использование любого вида техники, работающей по принципу зажима упаковки
- подробные требования к условиям транспортировки смотрите в ГОСТ 15150 (Условие 5)

Указания по технике безопасности

Общие указания по технике безопасности для электроинструментов

⚠ ПРЕДУПРЕЖДЕНИЕ Прочитайте все указания по технике безопасности, инструкции, иллюстрации и спецификации, представленные вместе с настоящим электроинструментом. Несоблюдение каких-либо из указанных ниже инструкций может стать причиной поражения электрическим током, пожара и/или тяжелых травм.

Сохраняйте эти инструкции и указания для будущего использования.

Использованное в настоящих инструкциях и указаниях понятие «электроинструмент» распространяется на электроинструмент с питанием от сети (с сетевым шнуром) и на аккумуляторный электроинструмент (без сетевого шнура).

Безопасность рабочего места

- ▶ **Содержите рабочее место в чистоте и хорошо освещенным.** Беспорядок или неосвещенные участки рабочего места могут привести к несчастным случаям.
- ▶ **Не работайте с электроинструментами во взрывоопасной атмосфере, напр., содержащей горючие жидкости, воспламеняющиеся газы или пыль.** Электроинструменты искрят, что может привести к воспламенению пыли или паров.
- ▶ **Во время работы с электроинструментом не подходите близко к Вашему рабочему месту детей и посторонних лиц.** Отвлечшись, Вы можете потерять контроль над электроинструментом.

Электробезопасность

- ▶ **Штепсельная вилка электроинструмента должна подходить к штепсельной розетке. Ни в коем случае не вносите изменения в штепсельную вилку. Не применяйте переходные штекеры для электроинструментов с защитным заземлением.** Неизменные штепсельные вилки и подходящие штепсельные розетки снижают риск поражения электротоком.
- ▶ **Предотвращайте телесный контакт с заземленными поверхностями, как то: с трубами, элементами отопления, кухонными плитами и холодильниками.** При заземлении Вашего тела повышается риск поражения электротоком.

- ▶ **Защищайте электроинструмент от дождя и сырости.** Проникновение воды в электроинструмент повышает риск поражения электротоком.
- ▶ **Не разрешается использовать шнур не по назначению.** Никогда не используйте шнур для транспортировки или подвески электроинструмента, или для извлечения вилки из штепсельной розетки. Защищайте шнур от воздействия высоких температур, масла, острых кромок или подвижных частей электроинструмента. Поврежденный или спутанный шнур повышает риск поражения электротоком.
- ▶ **При работе с электроинструментом под открытым небом применяйте пригодные для этого кабели-удлинители.** Применение пригодного для работы под открытым небом кабеля-удлинителя снижает риск поражения электротоком.
- ▶ **Если невозможно избежать применения электроинструмента в сыром помещении, подключайте электроинструмент через устройство защитного отключения.** Применение устройства защитного отключения снижает риск электрического поражения.

Безопасность людей

- ▶ **Будьте внимательны, следите за тем, что делаете, и продуманно начинайте работу с электроинструментом.** Не пользуйтесь электроинструментом в усталом состоянии или под воздействием наркотиков, алкоголя или лекарственных средств. Один момент невнимательности при работе с электроинструментом может привести к серьезным травмам.
- ▶ **Применяйте средства индивидуальной защиты. Всегда носите защитные очки.** Использование средств индивидуальной защиты, как то: защитной маски, обуви на нескользящей подошве, защитного шлема или средств защиты органов слуха, в зависимости от вида работы с электроинструментом снижает риск получения травм.
- ▶ **Предотвращайте непреднамеренное включение электроинструмента.** Перед тем как подключить электроинструмент к сети и/или к аккумулятору, поднять или переносить электроинструмент, убедитесь, что он выключен. Удержание пальца на выключателе при транспортировке электроинструмента и подключение к сети питания включенного электроинструмента чревато несчастными случаями.
- ▶ **Убирайте установочный инструмент или гаечные ключи до включения электроинструмента.** Инструмент или ключ, находящийся во вращающейся части электроинструмента, может привести к травмам.
- ▶ **Не принимайте неестественное положение корпуса тела.** Всегда занимайте устойчивое положение и сохраняйте равновесие. Благодаря этому Вы можете лучше контролировать электроинструмент в неожиданных ситуациях.
- ▶ **Носите подходящую рабочую одежду.** Не носите широкую одежду и украшения. Держите волосы и одежду вдали от подвижных деталей. Широкая оде-

жда, украшения или длинные волосы могут быть затянуты вращающимися частями.

- ▶ **При наличии возможности установки пылеотсасывающих и пылесборных устройств проверяйте их присоединение и правильное использование.** Применение пылеотсоса может снизить опасность, создаваемую пылью.
- ▶ **Хорошее знание электроинструментов, полученное в результате частого их использования, не должно приводить к самоуверенности и игнорированию техники безопасности обращения с электроинструментами.** Одно небрежное действие за долю секунды может привести к серьезным травмам.
- ▶ **ВНИМАНИЕ!** В случае возникновения перебоя в работе электроинструмента вследствие полного или частичного прекращения энергоснабжения или повреждения цепи управления энергоснабжением установите выключатель в положение Выкл., убедившись, что он не заблокирован (при его наличии). Отключите сетевую вилку от розетки или отсоедините съемный аккумулятор. Этим предотвращается неконтролируемый повторный запуск.

Применение электроинструмента и обращение с ним

- ▶ **Не перегружайте электроинструмент. Используйте для работы соответствующий специальный электроинструмент.** С подходящим электроинструментом Вы работаете лучше и надежнее в указанном диапазоне мощности.
- ▶ **Не работайте с электроинструментом при неисправном выключателе.** Электроинструмент, который не поддается включению или выключению, опасен и должен быть отремонтирован.
- ▶ **Перед тем как настраивать электроинструмент, заменять принадлежности или убирать электроинструмент на хранение, отключите штепсельную вилку от розетки сети и/или выньте, если это возможно, аккумулятор.** Эта мера предосторожности предотвращает непреднамеренное включение электроинструмента.
- ▶ **Храните электроинструменты в недоступном для детей месте. Не разрешайте пользоваться электроинструментом лицам, которые не знакомы с ним или не читали настоящих инструкций.** Электроинструменты опасны в руках неопытных лиц.
- ▶ **Тщательно ухаживайте за электроинструментом и принадлежностями. Проверяйте безупречную функцию и ход движущихся частей электроинструмента, отсутствие поломок или повреждений, отрицательно влияющих на функцию электроинструмента. Поврежденные части должны быть отремонтированы до использования электроинструмента.** Плохое обслуживание электроинструментов является причиной большого числа несчастных случаев.
- ▶ **Держите режущий инструмент в заточенном и чистом состоянии.** Заботливо ухоженные режущие

инструменты с острыми режущими кромками режут заклиниваются и их легче вести.

- ▶ **Применяйте электроинструмент, принадлежности, рабочие инструменты и т. п. в соответствии с настоящими инструкциями. Учитывайте при этом рабочие условия и выполняемую работу.** Использование электроинструментов для непредусмотренных работ может привести к опасным ситуациям.
- ▶ **Держите ручки и поверхности захвата сухими и чистыми, следите чтобы на них чтобы на них не было жидкой или консистентной смазки.** Скользкие ручки и поверхности захвата препятствуют безопасному обращению с инструментом и не дают надежно контролировать его в непредвиденных ситуациях.

Сервис

- ▶ **Ремонт электроинструмента должен выполняться только квалифицированным персоналом и только с применением оригинальных запасных частей.** Этим обеспечивается безопасность электроинструмента.

Указания по технике безопасности для круглопильных станков

Предупреждения касательно защитных кожухов

- ▶ **Защитные кожухи должны находиться на своих местах. Защитные кожухи должны быть исправны и правильно смонтированы.** Незакрепленные, поврежденные или неисправные защитные кожухи следует отремонтировать или заменить.
- ▶ **При распиловке всегда используйте защитный кожух и распорный клин.** При распиловке, когда пильный диск прорезает заготовку на всю толщину, защитный кожух и прочие защитные приспособления помогают снизить риск получения травм.
- ▶ **По завершении технологической операции (напр., фальцовки), требующей снятия защитного кожуха и/или распорного клина, немедленно монтируйте защитную систему на место.** Защитный кожух и распорный клин помогают снизить риск получения травм.
- ▶ **Убедитесь, что пильный диск не контактирует с защитным кожухом, распорным клином или заготовкой до включения инструмента.** Непреднамеренный контакт этих предметов с пильным диском может создать опасную ситуацию.
- ▶ **Отрегулируйте распорный клин, как описано в настоящем руководстве по эксплуатации.** Неправильный отступ, положение и центрирование могут стать причиной неэффективности распорного клина при снижении вероятности обратного удара.
- ▶ **Чтобы распорный клин выполнял свою функцию, он должен быть вставлен в заготовку.** Распорный клин неэффективен при распиловке заготовок, слишком короткая длина которых не позволяет им достать до распорного клина. В таком случае обратный удар нельзя предотвратить при помощи распорного клина.
- ▶ **При использовании распорного клина применяйте соответствующий пильный диск.** Для нормальной

работы распорного клина диаметр пильного диска должен соответствовать подходящему распорному клину, полотно пильного диска должно быть тоньше, чем распорный клин, а ширина зубьев пильного диска больше, чем толщина распорного клина.

Предупреждения касательно процедур распиловки

- ▶ **⚠ ОПАСНОСТЬ: Никогда не располагайте пальцы или кисти рук рядом или на одной линии с пильным диском.** Из-за кратковременной невнимательности или потери равновесия рука может сдвинуться к пильному диску, что приведет к тяжелой травме.
- ▶ **Подавайте заготовку на пильный диск только против направления его вращения.** Подача заготовки по направлению вращения над верстаком может привести к затягиванию заготовки и руки на пильный диск.
- ▶ **Никогда не используйте угловой упор для подачи заготовки при продольном распиливании и не используйте направляющую планку для установки длины вместе с угловым упором при поперечных распилах.** Одновременное использование направляющей планки и углового упора для ведения заготовки повышает вероятность заклинивания пильного диска и обратного удара.
- ▶ **При продольном распиливании всегда прикладывайте усилие для подачи заготовки между направляющей планкой и пильным диском. Используйте толкатель, если расстояние между направляющей планкой и пильным диском составляет менее 150 мм, и толкательную колодку, если это расстояние составляет менее 50 мм.** «Вспомогательные» устройства позволяют руке оставаться на безопасном расстоянии от пильного диска.
- ▶ **Используйте только толкатели, предоставленные производителем или изготовленные в соответствии с инструкциями.** Такой толкатель обеспечивает достаточное расстояние между рукой и пильным диском.
- ▶ **Никогда не используйте поврежденный или надрезанный толкатель.** Поврежденный толкатель может сломаться, из-за чего рука попадет на пильный диск.
- ▶ **Не выполняйте никаких операций «свободной рукой».** Всегда используйте либо направляющую планку, либо угловой упор, чтобы устанавливать положение и направлять заготовку. «Свободной рукой» означает поддержку или направление заготовки рукой вместо направляющей планки или углового упора. Пиление «свободной рукой» ведет к смещению от оси, заеданию и обратному удару.
- ▶ **Никогда не протягивайте руку вокруг вращающегося пильного диска или над ним.** Попытка достать заготовку может привести к непреднамеренному контакту с движущимся пильным диском.
- ▶ **Обеспечивайте дополнительную опору в задней части и/или по бокам верстака для длинных и/или широких заготовок, чтобы они располагались горизонтально.** Длинная и/или широкая заготовка стре-

мится к повороту относительно края верстака, что может привести к потере контроля, заеданию пильного диска и обратному удару.

- ▶ **Подавайте заготовку с равномерной скоростью. Не гните и не перекручивайте заготовку. Если происходит заклинивание, немедленно выключите инструмент, выньте вилку из розетки и только потом устраняйте заклинивание.** Заклинивание пильного диска заготовкой может вызвать обратный удар или блокировку двигателя.
- ▶ **Не удаляйте части отпиленного материала при работающей пиле.** Материал может застрять между направляющей планкой или в защитном кожухе пильного диска, из-за чего пальцы будут затянуты на пильный диск. Прежде чем доставать материал, выключите пилу и подождите, пока пильный диск полностью остановится.
- ▶ **Используйте дополнительную направляющую планку, касающуюся поверхности верстака, при продольном распиливании заготовок толщиной менее 2 мм.** Тонкая заготовка может заклинить под направляющей планкой, что приведет к обратному удару.

Причины обратного удара и соответствующие предупредительные указания

Обратный удар это внезапная реакция заготовки, возникающая вследствие зажатого, заклинившего пильного диска или смещенной линии распила заготовки относительно пильного диска, или когда часть заготовки заклинивается между пильным диском и направляющей планкой или другим закрепленным объектом.

Чаще всего во время обратного удара заготовка поднимается с верстака задней частью пильного диска и движется по направлению к оператору.

Обратный удар является следствием неправильного использования пилы или ошибки оператора. Он может быть предотвращен описанными ниже мерами предосторожности.

- ▶ **Никогда не стойте на одной прямой с пильным диском. Всегда располагайте тело с той же стороны пильного диска, что и направляющая планка.** Обратный удар может направить заготовку на большой скорости в сторону любого человека, стоящего перед пильным диском или на одной линии с ним.
- ▶ **Никогда не протягивайте руку над вращающимся пильным диском или за него, чтобы потянуть или поддержать заготовку.** Это может привести к непреднамеренному контакту с пильным диском или затягиванию пальцев на пильный диск из-за обратного удара.
- ▶ **Никогда не удерживайте отрезаемую заготовку, прижимая ее к вращающемуся пильному диску.** Прижимание отрезаемой заготовки к вращающемуся пильному диску создает условия для заклинивания и обратного удара.

- ▶ **Выровняйте направляющую планку параллельно пильному диску.** Смещенная направляющая планка приведет к заклиниванию пильного диска заготовкой и обратному удару.
- ▶ **Используйте гребенчатый прижим для направления заготовки противоположно верстаку и направляющей планке, выполняя несквозные пропилы, такие как фальцовка.** Гребенчатый прижим помогает контролировать заготовку в случае обратного удара.
- ▶ **Большие плиты должны надежно лежать на опоре для снижения опасности обратного удара при заклинивании пильного диска.** Большие плиты прогибаются под собственным весом. Обязательно устанавливайте одну или несколько опор под всеми частями плиты, которые свисают с поверхности верстака.
- ▶ **Будьте особенно бдительны, выполняя распил заготовок, которые перекручены, имеют сучки, перекошены или не имеют ровного края для ведения их при помощи углового упора или вдоль направляющей планки.** Перекошенная, сучковатая или перекрученная заготовка нестабильна и вызывает смещение пропила относительно пильного диска, заклинивание и обратный удар.
- ▶ **Никогда не пропиливайте более одной заготовки, сложенных вместе по вертикали или горизонтали.** Пильный диск может поднять одну или несколько заготовок, что приведет к обратному удару.
- ▶ **Если необходимо повторно включить пилу, вставленную в заготовку, выставьте пильный диск по центру пропила и убедитесь, что зубья пилы не застряли в заготовке.** Если пильный диск заклинило, то при повторном запуске пилы он может приподнять заготовку или вызвать обратный удар.
- ▶ **Зубья пильных дисков должны быть всегда острыми, острыми и правильно разведенными. Никогда не используйте деформированные пильные диски или пильные диски с треснутыми или отломанными зубьями.** Острые и правильно разведенные пильные диски сводят к минимуму заклинивание, блокировку двигателя и обратный удар.

Предупреждения касательно эксплуатации круглопильных станков

- ▶ **Выключайте круглопильный станок и отсоединяйте кабель от сети питания, когда необходимо снять плиты-вкладыши, сменить пильный диск или отрегулировать распорный клин или защитный кожух пильного диска, а также когда инструмент будет оставлен без присмотра.** Соблюдение мер предосторожности предотвращает несчастные случаи.
- ▶ **Никогда не позволяйте круглопильному станку работать без присмотра. Выключайте его и не отходите от инструмента, пока он не остановится полностью.** Работающая без присмотра пила является неконтролируемым источником опасности.
- ▶ **Размещайте круглопильный станок в хорошо освещенном месте на ровном основании, где оператор**

сможет сохранять устойчивое положение и равновесие. Станок должен быть размещен в помещении, обеспечивающем достаточно места для работы с заготовками требуемого размера. Тесные, плохо освещенные места, а также неровный скользкий пол создают условия для несчастных случаев.

- ▶ **Чаще выполняйте уборку и убирайте опилки из-под верстака и/или пылесборника.** Скопившиеся опилки являются огнеопасными и могут самовоспламениться.
- ▶ **Круглопильный станок должен быть закреплен.** Не надежно закрепленный круглопильный станок может сдвинуться или перевернуться.
- ▶ **Убирайте инструменты, куски древесины и т.д. перед включением круглопильного станка.** Отвлечение внимания или возможность заклинивания могут быть опасны.
- ▶ **Всегда используйте пильные диски правильного размера и с подходящим посадочным отверстием (напр., ромбовидной или круглой формы).** Пильные диски, не соответствующие крепежным частям пилы, вращаются с биением и ведут к потере контроля над инструментом.
- ▶ **Никогда не используйте поврежденные или неправильные крепежные средства для пильных дисков, такие как фланцы, шайбы пильных дисков, болты или гайки.** Крепежные средства сконструированы специально для определенной пилы для обеспечения безопасной эксплуатации и оптимальной производительности.
- ▶ **Никогда не становитесь на круглопильный станок, не используйте его как стул-стремянку.** В случае переворачивания инструмента или случайного контакта с режущим инструментом могут быть получены тяжелые травмы.
- ▶ **Убедитесь, что установленный пильный диск будет вращаться в правильном направлении. Не используйте шлифовальные круги, проволочные щетки или абразивные круги на круглопильном станке.** Неправильный монтаж пильного диска или использование нерекондованных принадлежностей может привести к тяжелым травмам.

Дополнительные указания по технике безопасности

- ▶ **При установке пильного диска надевайте защитные перчатки.** Существует опасность травм.
- ▶ **Не используйте пильные диски из быстрорежущей стали.** Такие диски могут легко разломаться.
- ▶ **Никогда не применяйте инструмент без плиты-вкладыша. Меняйте плиту-вкладыш в случае поломки.** Без безупречной плиты-вкладыша возможны травмы от пильного диска.
- ▶ **Содержите рабочее место в чистоте.** Смеси материалов особенно опасны. Пыль легких металлов может возгораться или взрываться.

- ▶ **Для каждого обрабатываемого материала подбирайте подходящий пильный диск.**
- ▶ **Применяйте только пильные диски с параметрами, указанными в этом руководстве по эксплуатации и на электроинструменте, которые испытаны по EN 847-1 и имеют соответствующее обозначение.**
- ▶ **Используйте только пильные диски, рекомендованные изготовителем электроинструмента и пригодные для обрабатываемого материала.**
- ▶ **Подводите заготовку только к вращающемуся пильному диску.** В противном случае возникает опасность обратного удара при заклинивании рабочего инструмента в заготовке.

Символы

Следующие символы могут иметь значение для использования Вашего электроинструмента. Запомните, пожалуйста, эти символы и их значение. Правильное толкование символов поможет Вам лучше и надежнее работать с этим электроинструментом.

Символы и их значение



Не подставляйте руки в зону пиления, когда электроинструмент работает. При контакте с пильным диском возникает опасность травмирования.



Применяйте противопылевой респиратор.



Носите средства защиты органов слуха. Воздействие шума может привести к потере слуха.



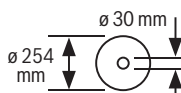
Используйте защитные очки.

3 601 M30 502

3 601 M30 532

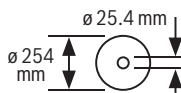
3 601 M30 562

3 601 M30 572



3 601 M30 542

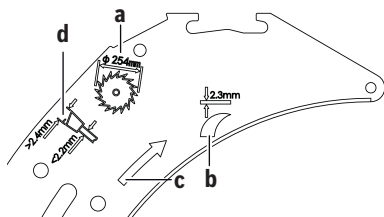
3 601 M30 5B2



Символы и их значение

Учитывайте размеры пильного диска. Диаметр посадочного отверстия должен подходить к шпинделю инструмента без зазора. При необходимости использования переходника следите за тем, чтобы размеры переходника соответствовали толщине полотна пильного диска и диаметру посадочного отверстия пильного диска, а также диаметру шпинделя инструмента. По возможности, используйте переходники, поставляемые вместе с пильным диском.

Диаметр пильного диска должен соответствовать данным на символе.

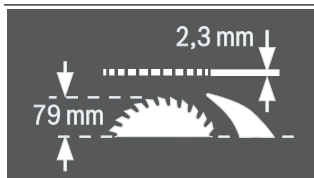


a Максимальный допустимый диаметр пильного диска составляет 254 мм.

b Толщина распорного клина составляет 2,3 мм.

c Направление резания зубьев (направление стрелки на пильном диске) должно совпадать с направлением стрелки на распорном клине.

d При замене пильного диска следите за тем, чтобы ширина резания была не меньше 2,4 мм и толщина центрального диска не превышала 2,2 мм. В противном случае имеется опасность застревания распорного клина в заготовке.



Толщина распорного клина составляет 2,3 мм.

Максимально допустимая высота заготовки составляет 79 мм.

**Левая сторона:**

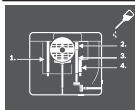
Показывает направление вращения кривошипной руко-

Символы и их значение

ятки для опускания (**транспортное положение**) и поднятия (**рабочее положение**) пильного диска.

Правая сторона:

Показывает положение стопорного рычага при фиксации пильного диска и при настройке вертикального угла распила (пильный диск можно поворачивать).



При необходимости смазывайте электроинструмент смазкой в указанных местах.



Электроинструмент с классом защиты II имеют усиленную или двойную изоляцию.



Посредством маркировки CE изготовитель подтверждает, что электроинструмент отвечает действующим директивам ЕС.

Описание продукта и услуг

Прочтите все указания и инструкции по технике безопасности. Несоблюдение указаний по технике безопасности и инструкций может привести к поражению электрическим током, пожару и/или тяжелым травмам.

мам.

Пожалуйста, соблюдайте иллюстрации в начале руководства по эксплуатации.

Применение по назначению

Электроинструмент предназначен для использования на опоре для выполнения в древесине твердых и мягких пород, древесностружечных и древесноволокнистых плитах прямых продольных и поперечных распилов. При этом возможен горизонтальный угол скоса от -60° до $+60^\circ$ и вертикальный угол скоса от -2° до 47° .

При использовании соответствующих пильных дисков возможно распиливание алюминиевых профилей и пластмассы.

Изображенные составные части

Нумерация представленных компонентов выполнена по изображению на странице с иллюстрациями.

- (1) Направляющий шлиц для параллельного упора
- (2) Шкала расстояния от пильного диска до параллельного упора
- (3) Угловой упор
- (4) Углубления для захвата
- (5) Направляющий шлиц для углового упора
- (6) Защитный кожух
- (7) Распорный клин
- (8) Стол пилы

- (9) Параллельный упор
- (10) V-образный направляющий паз на столе для параллельного упора
- (11) Отверстия для крепления
- (12) Ручка для переноски
- (13) Расширитель стола
- (14) Крепежный язычок для верстака GTA 600
- (15) Зажимная ручка расширителя стола
- (16) Фиксирующий рычаг для настройки вертикального угла распила
- (17) Маховичок
- (18) Кривошипная рукоятка для поднятия и опускания пильного диска
- (19) Защитная крышка выключателя
- (20) Ключ-шестигранник (2 мм)
- (21) Шестигранный ключ (5 мм)
- (22) Кольцевой гаечный ключ (23 мм)
- (23) Толкатель
- (24) Юстировочный винт силы зажима параллельного упора
- (25) Вкладыш
- (26) Пильный диск
- (27) Лупа
- (28) Профильная рейка
- (29) Скоба для хранения кабеля
- (30) Крепежная скоба для хранения дополнительного параллельного упора
- (31) Патрубок для выброса опилок
- (32) Адаптер пылеудаления
- (33) Крепление для хранения защитного кожуха
- (34) Зажимной рычаг распорного клина
- (35) Позиционирующие штифты распорного клина
- (36) Выемки под вкладыш
- (37) Зажимной рычаг защитного кожуха
- (38) Направляющий палец защитного кожуха
- (39) Зажимная ручка параллельного упора
- (40) V-образная направляющая параллельного упора
- (41) Дополнительный параллельный упор
- (42) Набор для крепления «Дополнительный параллельный упор»
- (43) Направляющая рейка углового упора
- (44) Набор для крепления «Профильная рейка»
- (45) Крепежный винт патрубка для выброса опилок
- (46) Зажимная гайка
- (47) Рычаг фиксации шпинделя
- (48) Прижимной фланец
- (49) Шпиндель рабочего инструмента
- (50) Опорный фланец
- (51) Указатель угла распила (вертикального)
- (52) Шкала угла распила (вертикального)
- (53) Ручка фиксирования произвольного угла распила (горизонтального)
- (54) Указатель угла на угловом упоре
- (55) Индикатор расстояния стола
- (56) Кнопка включения
- (57) Гайка с накаткой профильной рейки
- (58) Винт с крестовым шлицем для настройки упора 0°
- (59) Упор для угла распила 0° (вертикального)
- (60) Винт указателя угла распила (вертикального)
- (61) Винт с крестовым шлицем для настройки упора 45°
- (62) Упор для угла распила 45° (вертикального)
- (63) Винты с внутренним шестигранником (5 мм) спереди для настройки параллельности пильного диска
- (64) Винты с внутренним шестигранником (5 мм) сзади для настройки параллельности пильного диска
- (65) Винт для индикатора расстояния стола
- (66) Винты с внутренним шестигранником (5 мм) для настройки параллельности параллельного упора
- (67) Винт указателя расстояния параллельного упора
- (68) Юстировочные винты для вкладыша
- (69) Крепление для хранения набора для крепления «Дополнительный параллельный упор»
- (70) Крепежная скоба для хранения адаптера пылеудаления
- (71) Крепежная гайка для кольцевого гаечного ключа и подвешивания толкателя
- (72) Крепление для хранения ключа-шестигранника
- (73) Крепежная скоба для хранения углового упора

Технические данные

Настольная дисковая пила	GTS 10 J	GTS 10 J	GTS 10 J
Артикульный номер	3 601 M30 502 3 601 M30 572	3 601 M30 532	3 601 M30 562
Ном. потребляемая мощность	Вт	1800	1650

Настольная дисковая пила		GTS 10 J	GTS 10 J	GTS 10 J
Номинальное напряжение	В	220-240	230	110
Частота	Гц	50/60	50/60	50/60
Число оборотов холостого хода	мин ⁻¹	3650	3650	3650
Ограничение пускового тока		●	●	●
Масса согласно EPTA-Procedure 01:2014	кг	26,2	26,2	26,2
Класс защиты		□/II	□/II	□/II
Размеры (включая съемные детали электроинструмента)				
Ширина x глубина x высота	мм	640 x 706 x 330	640 x 706 x 330	640 x 706 x 330
Размеры пильных дисков				
Диаметр пильного диска	мм	254	254	254
Толщина тела пильного диска	мм	< 2,2	< 2,2	< 2,2
Толщина зуба/ширина развода зубьев, мин.	мм	> 2,4	> 2,4	> 2,4
Диаметр посадочного отверстия	мм	30	30	30

Настольная дисковая пила		GTS 10 J	GTS 10 J
Артикульный номер		3 601 M30 542	3 601 M30 5B2
Ном. потребляемая мощность	Вт	1800	1800
Номинальное напряжение	В	220-240	220
Частота	Гц	50/60	60
Число оборотов холостого хода	мин ⁻¹	3650	3650
Ограничение пускового тока		●	●
Масса согласно EPTA-Procedure 01:2014	кг	26,2	26,2
Класс защиты		□/II	□/II
Размеры (включая съемные детали электроинструмента)			
Ширина x глубина x высота	мм	640 x 706 x 330	640 x 706 x 330
Размеры пильных дисков			
Диаметр пильного диска	мм	254	254
Толщина тела пильного диска	мм	< 2,2	< 2,2
Толщина зуба/ширина развода зубьев, мин.	мм	> 2,4	> 2,4
Диаметр посадочного отверстия	мм	25,4	25,4

Максимальные размеры заготовки: (см. „Максимальные размеры заготовки“, Страница 273)

Параметры указаны для номинального напряжения [U] 230 В. При других значениях напряжения, а также в специфическом для страны исполнении инструмента возможны иные параметры.

Данные о шуме

Шумовая эмиссия определена в соответствии с EN 62841-3-1.

A-взвешенный уровень шума от электроинструмента составляет обычно: уровень звукового давления **111 дБ(A)**; уровень звуковой мощности **124 дБ(A)**. Погрешность K = **3 дБ**.

Используйте средства защиты органов слуха!

Указанное в настоящих инструкциях значение шумовой эмиссии измерено по стандартной методике измерения и может быть использовано для сравнения электроинструментов. Оно также пригодно для предварительной оценки шумовой эмиссии.

Значение шумовой эмиссии указано для основных видов работы с электроинструментом. Однако если электроинструмент будет использован для выполнения других работ с применением непредусмотренных изготовителем рабочих инструментов или техническое обслуживание не будет отвечать предписаниям, то значение шумовой эмиссии может быть иным. Это может значительно повысить общую шумовую эмиссию в течение всей продолжительности работы.

Для точной оценки шумовой эмиссии в течение определенного временного интервала нужно учитывать также и время, когда инструмент выключен или, хотя и включен, но не находится в работе. Это может значительно сокра-

тить шумовую эмиссию в пересчете на полное рабочее время.

Сборка

- ▶ **Предотвращайте непреднамеренный запуск электроинструмента. Во время монтажа и всех других работ с электроинструментом штепсельная вилка должна быть отключена от сети питания.**

Комплект поставки

Перед первым использованием электроинструмента проверьте наличие всех указанных ниже компонентов:

- Настольная дисковая пила с монтированным пильным диском (26) и распорным клином (7)
- Угловой упор (3)
- Профильная рейка (28)
- Набор для крепления «Профильная рейка» (44) (направляющий щиток, гайка с накаткой, винт, подкладная шайба)
- Параллельный упор (9)
- Дополнительный параллельный упор (41)
- Набор для крепления «Дополнительный параллельный упор» (42) (3 крепежных винта, 3 подкладные шайбы, 3 барашковые гайки)
- Защитный кожух (6)
- Ключ-шестигранник (21)
- Ключ-шестигранник (20)
- Кольцевой гаечный ключ (22)
- Толкатель (23)
- Вкладыш (25)
- Адаптер пылеудаления (32)

Указание: Проверьте электроинструмент на предмет возможных повреждений.

Перед использованием электроинструмента следует тщательно проверить защитные устройства или компоненты с возможностью легкого повреждения на предмет безупречной и соответствующей назначению функции. Проверьте безупречную функцию, свободный ход и исправность подвижных частей. Все части должны быть правильно установлены и выполнять все условия для обеспечения безупречной работы.

Поврежденные защитные устройства и компоненты должны быть отремонтированы квалифицированным персоналом в авторизованной специализированной мастерской или замены.

Монтаж отдельных частей

- Осторожно распакуйте все поставленные части.
- Снимите весь упаковочный материал с электроинструмента и поставленных принадлежностей.
- Следите за тем, чтобы был убран упаковочный материал снизу блока мотора.

Непосредственно на корпус закреплены следующие детали электроинструмента: толкатель (23), кольцевой га-

ечный ключ (22), ключ-шестигранник (21) и (20), параллельный упор (9), угловой упор (3), адаптер пылеудаления (32), дополнительный параллельный упор (41) с набором для крепления (42), защитный кожух (6).

- При необходимости осторожно извлеките требуемую деталь электроинструмента из соответствующего магазина.

Позиционирование распорного клина (см. рис. a1–a2)

Указание: При необходимости очистите перед позиционированием все монтируемые части.

- Поверните кривошипную рукоятку (18) до упора по часовой стрелке, чтобы пильный диск (26) оказался в максимально высоком положении над столом.
- Отпустите зажимной рычаг (34).
- Передвигайте распорный клин (7) в направлении зажимного рычага (34), пока он не даст выдвинуть себя вверх.
- Вытяните распорный клин до конца наверх, чтобы он был позиционирован точно по центру пильного диска.
- Дайте обоим штифтам (35) войти в зацепление в нижние отверстия распорного клина и снова туго затяните зажимный рычаг (34).

Монтаж вкладыша (см. рис. b)

- Вставьте вкладыш (25) в задние отверстия (36) шахты для хранения рабочих инструментов.
- Уложите вкладыш вниз.
- Прижмите вкладыш, чтобы он вошел в зацепление в передней части шахты для хранения рабочих инструментов.

Передняя сторона вкладыша (25) должна быть в одну линию со столом или несколько ниже его, задняя сторона должна быть в одну линию или несколько выше стола (см. „Установка уровня вкладыша (см. рис. N)“, Страница 275).

Монтаж защитного кожуха (см. рис. c1–c2)

Указание: Монтируйте защитный кожух, только когда распорный клин находится в самом высоком положении точно по центру пильного диска (см. рис. a2). Не монтируйте защитный кожух, когда распорный клин находится в самом нижнем положении (состояние при поставке или положение для вырезания пазов) (см. рис. a1).

- Отпустите зажимный рычаг (37) и извлеките защитный кожух (6) из крепления (33).
- Одной рукой держите крышку пильного диска (верхнюю металлическую рейку) защитного кожуха (6), а другой рукой придерживайте зажимный рычаг (37) сверху.
- Отодвиньте направляющий палец (38) назад в паз на распорном клине (7).
- Ведите защитный кожух (6) вниз, пока крышка пильного диска (верхняя металлическая рейка) не встанет **параллельно** поверхности стола пилы (8).
- Прижмите зажимной рычаг (37) вниз. Зажимной рычаг должен тактильно и акустически ощутимо войти в

зацепление и защитный кожух (6) должен быть монтирован плотно и надежно.

- ▶ **Перед каждым использованием проверяйте свободу хода защитного кожуха. Не используйте электроинструмент, если защитный кожух движется не свободно и не закрывается немедленно.**

Монтаж параллельного упора (см. рис. d)

Параллельный упор (9) можно устанавливать как слева, так и справа от пильного диска.

- Отпустите зажимную ручку (39) параллельного упора (9). Этим снимается нагрузка с V-образной направляющей (40).
- Вставьте сначала параллельный упор V-образной направляющей в направляющий паз (10) стола. После этого выровняйте параллельный упор в переднем направляющем пазе (1) стола. Параллельный упор может быть передвинут в любом направлении.
- Для фиксации параллельного упора прижмите ручку фиксации (39) вниз.

Монтаж дополнительного параллельного упора (см. рис. e)

Для пиления узких заготовок и выполнения распилов под вертикальными углами необходимо монтировать дополнительный параллельный упор (41) на параллельный упор (9).

По мере необходимости дополнительный параллельный упор можно монтировать слева или справа на параллельный упор (9).

Для монтажа используйте набор для крепления «Дополнительный параллельный упор» (42) (2 крепежных винта, 2 подкладные шайбы, 2 барашковые гайки).

- Вставьте крепежные винты в боковые отверстия параллельного упора (9).
- Головки винтов служат при этом в качестве направляющей для дополнительного параллельного упора.
- Просуньте дополнительный параллельный упор (41) через головки крепежных винтов.
- Наденьте подкладные шайбы на крепежные винты и затяните винты с помощью барашковых гаек.

Монтаж углового упора (см. рис. f1–f2)

- Вставьте рейку (43) углового упора (3) в один из предусмотренных для этого направляющих пазов (5) стола.

Для лучшего позиционирования длинных заготовок угловой упор можно расширить с помощью профильной рейки (28).

- При необходимости монтируйте профильную рейку с помощью набора для крепления (44) на угловой упор.

Удаление пыли и стружки

Пыль некоторых материалов, как напр., красок с содержанием свинца, некоторых сортов древесины, минералов и металлов, может быть вредной для здоровья. Прикосновение к пыли и попадание пыли в дыхательные

пути может вызвать аллергические реакции и/или заболевания дыхательных путей оператора или находящегося вблизи персонала.

Определенные виды пыли, напр., дуба и бука, считаются канцерогенными, особенно совместно с присадками для обработки древесины (хромат, средство для защиты древесины). Материал с содержанием асбеста разрешается обрабатывать только специалистам.

- По возможности используйте пригодную для материала систему пылеудаления.
- Хорошо проветривайте рабочее место.
- Рекомендуется пользоваться респираторной маской с фильтром класса P2.

Соблюдайте действующие в Вашей стране предписания для обрабатываемых материалов.

Отсос пыли/стружки может быть невозможен из-за пыли, стружки, а также отколовшихся фрагментов заготовки.

- Выключите электроинструмент и вытащите штепсель из розетки.
- Подождите, пока пыльное полотно остановится полностью.
- Найдите причину заклинивания и устраните ее.

- ▶ **Избегайте скопления пыли на рабочем месте.** Пыль может легко воспламениться.

- ▶ **Во избежание опасности пожара при распиливании алюминия опорожните патрубков для выброса опилок и не используйте систему удаления опилок.**

Опорожнение патрубка для выброса опилок (см. рис. g)

Для удаления обломков заготовки и больших опилок можно опорожнить патрубок для выброса опилок (31).

- Выключите электроинструмент и вытащите штепсель из розетки.
- Подождите, пока пильный диск остановится полностью.
- Ослабьте крепежный винт (45) с помощью ключа-шестигранника (21).
- Снимите патрубок для выброса опилок (31) и извлеките обломки заготовки и опилки.
- Снова монтируйте патрубок для выброса опилок на электроинструменте.

Внешняя система пылеудаления (см. рис. h)

Используйте прилагаемый адаптер пылеудаления (32), чтобы подключить пылесос к патрубку для выброса опилок (31).

- Крепко соедините адаптер пылеудаления (32) и шланг пылесоса.

Пылесос должен быть пригоден для обрабатываемого материала.

Применяйте специальный пылесос для удаления особо вредных для здоровья видов пыли возбудителей рака или сухой пыли.

Стационарный или временный монтаж

- Для обеспечения надежной работы электроинструмент должен быть до начала эксплуатации установлен на ровную и прочную рабочую поверхность (например, верстак).

Монтаж на рабочей поверхности (см. рис. i)

- Закрепите электроинструмент подходящими винтами на рабочей поверхности. Для этого служат отверстия (11).

Монтаж на верстаке производства Bosch (см. рис. j)

Верстаки производства Bosch (напр., GTA 600) обеспечивают устойчивое положение электроинструмента на любой поверхности благодаря регулируемым по высоте ножкам.

- Прочтите все прилагаемые верстаку предупредительные указания и инструкции. Несоблюдение предупреждающих указаний и инструкций может вызвать поражение электротоком, пожар и/или привести к тяжелым травмам.
- Правильно установите верстак перед монтажом электроинструмента. Правильная сборка стола важна для предотвращения его поломки.
- Монтируйте электроинструмент на верстаке в положении как для транспортировки.

Замена пильного диска (см. рис. k1–k4)

- Перед любыми манипуляциями с электроинструментом вытаскивайте штепсель из розетки.
- При установке пильного диска надевайте защитные перчатки. Существует опасность травм.
- Применяйте только пильные диски с максимальной допустимой скоростью выше скорости холостого хода Вашего электроинструмента.
- Применяйте только пильные диски с параметрами, указанными в этом руководстве по эксплуатации и на электроинструменте, которые испытаны по EN 847-1 и имеют соответствующее обозначение.
- Используйте только пильные диски, рекомендованные изготовителем электроинструмента и пригодные для обрабатываемого материала. Этим Вы избежите перегрева зубьев пильного диска и плавления обрабатываемой пластмассы.
- Не используйте пильные диски из быстрорежущей стали. Такие диски могут легко разломаться.

Демонтаж пильного диска

- Поверните кривошипную рукоятку (18) до упора по часовой стрелке, чтобы пильный диск (26) оказался в максимально высоком положении над столом.
- Откройте зажимной рычаг (37) и извлеките защитный кожух (6) из паза на распорном клине (7).
- Для этого с помощью отвертки приподнимите вкладыш (25) в передней части и выньте ее из шахты для хранения рабочих инструментов.

- Поворачивайте зажимную гайку (46) кольцевым гаечным ключом (22) и одновременно тяните за рычаг фиксации шпинделя (47), пока он не войдет в зацепление.
- Удерживайте рычаг фиксации шпинделя и открутите гайку крепления против часовой стрелки.
- Снимите зажимной фланец (48).
- Снимите пильный диск (26).

Монтаж пильного диска

При необходимости очистите перед монтажом все монтируемые части.

- Установите новый пильный диск на опорный фланец (50) шпинделя рабочего инструмента (49).

Указание: Не используйте слишком маленькие пильные диски. Макс. радиальное расстояние между пильным диском и распорным клином должно составлять 3–8 мм.

- При монтаже следите за тем, чтобы направление резания зубьев (стрелка на пильном диске) совпало с направлением стрелки на распорном клине!
- Установите на место прижимной фланец (48) и зажимную гайку (46).
- Поворачивайте зажимную гайку (46) кольцевым гаечным ключом (22) и одновременно тяните за рычаг фиксации шпинделя (47), пока он не войдет в зацепление.
- Затяните гайку крепления по часовой стрелке.
- Установите вкладыш (25) на место.
- Монтируйте защитный кожух (6) на место.

Работа с инструментом

- Перед любыми манипуляциями с электроинструментом вытаскивайте штепсель из розетки.

Транспортное и рабочее положение пильного диска

Транспортное положение

- Снимите защитный кожух (6), снимите вкладыш (25) и установите распорный клин (7) в крайнее нижнее положение. Установите вкладыш (25) на место.
- Поверните кривошипную рукоятку (18) против часовой стрелки, чтобы зубья пильного диска (26) находились ниже стола (8).
- Сдвиньте расширитель стола (13) до упора в направлении центра стола.
- Прижмите зажимную рукоятку (15) вниз. Расширитель стола зафиксирован.

Рабочее положение

- Установите распорный клин (7) в крайнее верхнее положение точно по центру пильного диска, установите вкладыш (25) и монтируйте защитный кожух (6).
- Поворачивайте кривошипную рукоятку (18) по часовой стрелке, пока зубья пильного диска (26) не окажутся на расстоянии прибол. 3–6 мм над заготовкой.

Настройка вертикального и горизонтального угла распила

Для обеспечения точного распила после интенсивной работы нужно проверить исходные настройки электроинструмента и при необходимости подправить.

Настройка вертикального угла распила (пильный диск) (см. рис. А)

Вертикальный угол распила настраивается в диапазоне от -2° до 47° .

- Отпустите фиксирующий рычаг (16) против часовой стрелки.

Указание: При полном отпуске фиксирующего рычага пильный диск опускается под действием собственного веса в положение, соответствующее приблизительно 30° .

- Потяните или прижмите маховичок (17) вдоль кулисы, чтобы индикатор угла (51) показал необходимое значение угла распила.
- Удерживайте маховичок в этом положении и снова крепко затяните фиксирующий рычаг (16).

Для быстрой и точной настройки стандартных углов 0° и 45° предусмотрены настроенные на заводе упоры ((59), (62)).

Настройка горизонтального угла распила (угловой упор) (см. рис. В)

Горизонтальный угол распила можно регулировать в диапазоне от 60° (слева) до 60° (справа).

- Отпустите ручку фиксирования (53), если она затянута.
- Поворачивайте угловой упор до тех пор, пока указатель угла (54) не покажет нужный угол скоса.
- Затяните ручку фиксирования (53).

Увеличение площади стола

Длинные и тяжелые заготовки нужно подпереть или подложить что-нибудь под них.

Расширитель стола (см. рис. С)

Расширитель стола (13) расширяет стол (8) вправо максимум на 625 мм.

- Потяните зажимную рукоятку расширителя стола (15) до упора вверх.
- Выдвиньте расширитель стола (13) наружу на необходимую длину.
- Прижмите зажимную рукоятку (15) вниз. Расширитель стола зафиксирован.

Установка параллельного упора

Параллельный упор (9) можно устанавливать слева (черная шкала) или справа (серебристая шкала) от пильного диска. Метка в лупе (27) показывает на шкале (2) установленное расстояние между параллельным упором и пильным диском.

Установите параллельный упор с нужной стороны пиль-

ного диска (см. „Монтаж параллельного упора (см. рис. d)“, Страница 270).

Настройка параллельного упора при невыдвинутом столе

- Отпустите зажимную ручку (39) параллельного упора (9). Передвигайте параллельный упор до тех пор, пока метка на лупе (27) не отобразит соответствующее расстояние до пильного диска. При невыдвинутом столе действительны нижние отметки на серебристой шкале (2).
- Для фиксации снова прижмите зажимную рукоятку (39) вниз.

Настройка параллельного упора при выдвинутом столе (см. рис. D)

- Установите параллельный упор справа от пильного диска. Передвигайте параллельный упор до тех пор, пока метка на лупе (27) не отобразит на нижней шкале 26 см. Для фиксации снова прижмите зажимную рукоятку (39) вниз.
- Потяните зажимную рукоятку расширителя стола (15) до упора вверх.
- Выдвиньте расширитель стола (13) наружу, чтобы индикатор расстояния (55) показал на верхней шкале необходимое расстояние до пильного диска.
- Прижмите зажимную рукоятку (15) вниз. Расширитель стола зафиксирован.

Настройка дополнительного параллельного упора (см. рис. E)

Для пиления узких заготовок и выполнения распилов под вертикальными углами необходимо монтировать дополнительный параллельный упор (41) на параллельный упор (9).

По мере необходимости дополнительный параллельный упор можно монтировать слева или справа на параллельный упор (9).

Заготовки могут застревать между параллельным упором и пильным диском, подхватываться поднимающимся пильным диском и отбрасываться.

Поэтому настраивайте дополнительный параллельный упор таким образом, чтобы его направляющий конец заканчивался между передним зубом пильного диска и передним краем распорного клина.

- Для этого ослабьте все барашковые гайки набора для крепления (42) и сместите дополнительный параллельный упор таким образом, чтобы он держался только на двух передних винтах.
- Снова крепко затяните барашковые гайки.

Регулировка распорного клина

Распорный клин (7) предотвращает заклинивание пильного диска (26) в пропиле. Иначе, если пильный диск застрянет в заготовке, существует опасность обратного удара.

Поэтому всегда следите за тем, чтобы распорный клин был правильно отрегулирован:

- Макс. радиальное расстояние между пильным диском и распорным клином должно составлять 3–8 мм.
- Толщина распорного клина должна быть меньше ширины распиливания и больше толщины центральной части пильного диска.
- Распорный клин должен всегда находиться в одну линию с пильным диском.
- Для выполнения обычного распиливания распорный клин должен всегда находиться в самом высоком положении.

Регулирование высоты распорного клина (см. рис. F)

Для вырезания пазов необходимо отрегулировать высоту распорного клина.

► **Используйте электроинструмент для выемки пазов и фальцевания только с соответствующим защитным приспособлением (напр., туннельным защитным кожухом, упорным гребнем).**

- Откройте зажимной рычаг (37) и извлеките защитный кожух (6) из паза на распорном клине (7). Чтобы уберечь защитный кожух от повреждения, поместите его в предусмотренный держатель (33) на корпусе (см. также рис. 01).
- Поверните кривошипную рукоятку (18) до упора по часовой стрелке, чтобы пильный диск (26) оказался в максимально высоком положении над столом.
- Отпустите зажимной рычаг (34).
- Вытяните распорный клин из штифтов (35) (потяните зажимной рычаг (34) немного наружу) и прижмите распорный клин (7) до упора вниз.
- Дайте обоим штифтам (35) войти в зацепление в верхние отверстия распорного клина и снова туго затяните зажимной рычаг (34).

Включение электроинструмента

► **Учитывайте напряжение в сети!** Напряжение источника питания должно соответствовать данным на заводской табличке электроинструмента.

Включение (см. рис. G1)

- Откиньте защитную крышку (19) вверх.
- Для включения нажмите на зеленую кнопку включения (56).
- Дайте защитной крышке (19) опуститься на место.

Выключение (см. рис. G2)

- Нажмите на защитную крышку (19).

Отказ электропитания

Выключатель представляет собой так называемый нулевой выключатель, который предотвращает повторный запуск электроинструмента после исчезновения напряжения (например, отключение вилки сети во время работы).

Чтобы после этого опять включить электроинструмент, повторно нажмите на зеленую кнопку включения (56).

Указания по применению

Общие указания для пиления

- **Для любого пропила сначала Вы должны исключить возможность прикосновения в любое время пильного полотна к опорам или прочим частям инструмента.**
- **Используйте электроинструмент для выемки пазов и фальцевания только с соответствующим защитным приспособлением (напр., туннельным защитным кожухом, упорным гребнем).**
- **Не используйте электроинструмент для прорезания шлицев (пазов, которые заканчиваются в заготовке).**

Защищайте пильные полотна от ударов и толчков. Не жмите сбоку на пильное полотно.

Во избежание блокировки заготовки распорный клин должен находиться в одну линию с пильным диском.

Не обрабатывайте покоробленные заготовки. Заготовка должна всегда иметь одну прямую кромку для прикладывания к упорной рейке.

Храните толкатель всегда на электроинструменте.

Положение оператора (см. рис. H)

► **Никогда не стойте на одной прямой с пильным диском. Всегда располагайте тело с той же стороны пильного диска, что и направляющая планка.**

Обратный удар может направить заготовку на большой скорости в сторону любого человека, стоящего перед пильным диском или на одной линии с ним.

- Не подставляйте руки и пальцы под вращающийся пильный диск.

Учитывайте при этом следующие указания:

- Крепко держите заготовку двумя руками и прижмите ее к столу.
- Для узких заготовок и при пилении под вертикальным углом распила всегда используйте входящий в комплект поставки толкатель (23) и дополнительный параллельный упор (41).

Максимальные размеры заготовки

Вертикальный угол распила	Макс. высота заготовки [мм]
0°	79
45°	56

Пиление

Выполнение прямых пропилов

- Установите параллельный упор (9) на нужную ширину пропила (см. „Установка параллельного упора“, Страница 272).
- Уложите заготовку на стол пилы перед защитным кожухом (6).
- С помощью кривошипной рукоятки (18) поднимите или опустите пильный диск настолько, чтобы зубья

- пильного диска **(26)** находились на высоте прикл. 3–6 мм над поверхностью заготовки.
- Включите электроинструмент.
- Выполните рез с равномерной подачей. Если давление слишком сильное, режущие кромки пильного диска могут перегреться и повредить заготовку.
- Выключите электроинструмент и подождите, пока пильный диск полностью не остановится.

Пиление под вертикальным углом наклона

- Установите необходимый вертикальный угол распила пильного диска. Когда пильный диск наклонен влево, упор всегда должен располагаться справа от пильного диска.
- Соответствующим образом выполняйте операции: (см. „Выполнение прямых пропилов“, Страница 273)

Пиление под горизонтальным углом распила (см. рис. I)

- Установите требуемый горизонтальный угол распила на угловом упоре **(3)**.
- Приложите заготовку к профильной рейке **(28)**. Профиль не должен находиться на линии реза. Отпустите в этом случае гайку с накаткой **(57)** и передвиньте профильную рейку.
- С помощью кривошипной рукоятки **(18)** поднимите или опустите пильный диск настолько, чтобы зубья пильного диска **(26)** находились на высоте прикл. 3–6 мм над поверхностью заготовки.
- Включите электроинструмент.
- Одной рукой прижмите заготовку к профильной рейке **(28)**, а другой рукой медленно подвиньте угловой упор за ручку фиксации **(53)** вперед в направляющем пазе **(5)**.
- Выключите электроинструмент и подождите, пока пильный диск полностью не остановится.

Основные настройки – контроль и коррекция

Для обеспечения точного распила после интенсивной работы нужно проверить исходные настройки электроинструмента и при необходимости подправить. Для этого у Вас должен быть опыт и специальный инструмент.

Сервисная мастерская Bosch выполняет такую работу быстро и надежно.

Настройка упоров для стандартных углов распила 0°/45° (вертикальных)

- Приведите электроинструмент в рабочее положение.
- Установите вертикальный угол распила пильного диска на 0°.
- Снимите защитный кожух **(6)**.

Контроль (см. рис. J1)

- Установите угловой калибр на 90° и поставьте его на пильный стол **(8)**.

Плечо углового калибра должно по всей длине располагаться в одну линию с пильным диском **(26)**.

Настройка (см. рис. J2)

- Отпустите винт **(58)**. Теперь можно передвигать упор 0° **(59)**.
- Ослабьте фиксирующий рычаг **(16)**.
- Подвиньте маховичок **(17)** в направлении упора 0°, чтобы плечо углового калибра по всей длине оказалось заподлицо с пильным диском.
- Удерживайте маховичок в этом положении и снова крепко затяните фиксирующий рычаг **(16)**.
- Снова туго затяните винт **(58)**.

Если после настройки указатель угла **(51)** не располагается в одну линию с насечкой 0° на шкале **(52)**, отпустите винт **(60)** с помощью обычной крестообразной отвертки и выровняйте указатель угла по отметке 0°.

Повторите вышеописанные действия соответствующим образом для вертикального угла распила 45° (отпустите винт **(61)**; передвиньте упор 45° **(62)**). При этом указатель угла **(51)** не должен смещаться.

Параллельность пильного диска к направляющим пазам углового упора (см. рис. K)

- Приведите электроинструмент в рабочее положение.
- Снимите защитный кожух **(6)**.

Контроль

- Обозначьте карандашом первый левый зуб пилы, который виден за вкладышем.
- Установите угловой калибр на 90° и положите его на край направляющего паза **(5)**.
- Передвиньте плечо углового калибра, чтобы оно коснулось обозначенного зуба пилы, и считайте расстояние между пильным диском и направляющим пазом.
- Поверните пильный диск, чтобы обозначенный зуб оказался спереди над вкладышем.
- Передвиньте угловой калибр вдоль направляющего паза к обозначенному зубу пилы.
- Измерьте снова расстояние между пильным диском и направляющим пазом.

Оба измеренные расстояния должны быть одинаковыми.

Настройка

- Отпустите винты с внутренним шестигранником **(63)** спереди под столом и винты с внутренним шестигранником **(64)** сзади под столом с помощью входящего в комплект поставки ключа-шестигранника **(21)**.
- Осторожно приведите в движение пильный диск, чтобы он встал параллельно к направляющему пазу **(5)**.
- Снова туго затяните винты **(63)** и **(64)**.

Настройка индикатора расстояния стола (см. рис. L)

- Установите параллельный упор справа от пильного диска. Передвигайте параллельный упор до тех пор, пока отметка на лупе **(27)** не отобразит на нижней шкале **26** см. Для фиксации снова прижмите зажимную рукоятку **(39)** вниз.
- Потяните зажимную рукоятку **(15)** до упора вверх, а расширитель стола **(13)** – до упора наружу.

Контроль

Индикатор расстояния (55) должен показывать на верхней шкале (2) то же значение, что и отметка на лупе (27) на нижней шкале (2).

Настройка

- Выдвиньте расширитель стола (13) до упора наружу.
- Отпустите винт (65) с помощью крестообразной отвертки и выровняйте индикатор расстояния (55) по отметке 26 см на верхней шкале (2).

Настройка параллельности параллельного упора (см. рис. М)

- Приведите электроинструмент в рабочее положение.
- Снимите защитный кожух (6).
- Отпустите защитную ручку (39) параллельного упора и сдвиньте его настолько, чтобы он коснулся пильного диска.

Контроль

Параллельный упор (9) должен касаться пильного диска по всей длине.

Настройка

- Отпустите винты с внутренним шестигранником (66) с помощью входящего в комплект поставки ключа-шестигранника (21).
- Осторожно смещайте параллельный упор (9), пока он не коснется пильного диска по всей длине.
- Держите параллельный упор в этом положении и снова прижмите зажимную ручку (39) вниз.
- Снова плотно затяните винты с внутренним шестигранником (66).

Настройка усилия зажатия параллельного упора

Сила зажатия параллельного упора (9) может в результате частого использования ослабиться.

- Затягивайте юстировочный винт (24) до тех пор, пока параллельный упор снова можно будет плотно зафиксировать на столе пилы.

Настройка лупы параллельного упора (см. рис. М)

- Приведите электроинструмент в рабочее положение.
- Снимите защитный кожух (6).
- Передвиньте параллельный упор (9) справа, чтобы он коснулся пильного диска.

Контроль

Отметка лупы (27) должна находиться в одну линию с отметкой 0 мм на шкале (2).

Настройка

- Отпустите винт (67) с помощью крестообразной отвертки и выровняйте метку по отметке 0 мм.

Установка уровня вкладыша (см. рис. N)**Контроль**

Передняя сторона вкладыша (25) должна быть в одну линию со столом или несколько ниже его, задняя сторона должна быть в одну линию или несколько выше стола.

Настройка

- Снимите вкладыш (25).

- С помощью ключа-шестигранника (21) настройте четыре юстировочных винта (68) на нужный уровень.

Хранение и транспортировка**Хранение деталей электроинструмента (см. рис. O1–O5)**

Для хранения Вы можете надежно зафиксировать определенные детали электроинструмента на электроинструменте.

- Снимите дополнительный параллельный упор (41) с параллельного упора (9).
- Вставьте все незакрепленные детали электроинструмента в соответствующие магазины на корпусе (см. нижеследующую таблицу).

Рис.	Деталь электроинструмента	Магазин
O1	Защитный кожух	подвесьте в выемку держателя (33) и закрепите зажимным рычагом (37)
O2	Набор для крепления «Дополнительный параллельный упор» (42)	вставьте в крепления (69)
O2	Адаптер пылеудаления (32)	вставьте в крепежные скобы (70)
O3	Кольцевой гаечный ключ (22)	закрепите с помощью крепежных гаек (71) в магазине для хранения инструментов
O3	Толкатель (23)	повесьте за крепежные гайки (71) и закрепите, сдвинув в сторону
O4	Параллельный упор (9)	поверните, вставьте снизу в направляющие и зафиксируйте зажимную рукоятку (39)
O5	Ключ-шестигранник (21) Ключ-шестигранник (20)	вставьте в крепления (72)
O5	Угловой упор (3)	вставьте в крепежные скобы (73)
O5	Дополнительный параллельный упор (41)	вставьте в крепежные скобы (30) (короткой стороной вверх; длинной стороной вниз)

Перенос электроинструмента

Перед транспортировкой электроинструмента выполните следующее:

- Приведите электроинструмент в транспортное положение (см. „Транспортное положение“, Страница 271).
- Снимите с электроинструмента все принадлежности, которые не закрепляются прочно на машине. Переносите пильные диски, которыми Вы не пользуетесь, по возможности в закрытых емкостях.

- Сдвиньте расширитель стола (13) до упора в направлении центра стола и прижмите зажимную рукоятку (15) вниз, чтобы зафиксировать ее.
 - Намотайте сетевой кабель на скобу для крепления кабеля (29).
 - Для поднятия и транспортировки электроинструмент используйте ручки для переноса (12).
- **Переносите электроинструмента, взявшись за транспортировочные приспособления, никогда не используйте для этих целей защитные устройства.**

Техобслуживание и сервис

Техобслуживание и очистка

- **Перед любыми манипуляциями с электроинструментом вытаскивайте штепсель из розетки.**

Если требуется поменять шнур, во избежание опасности обращайтесь на фирму **Bosch** или в авторизованную сервисную мастерскую для электроинструментов **Bosch**.

Очистка

- **Для обеспечения качественной и безопасной работы содержите электроинструмент и вентиляционные прорези в чистоте.**

После каждой рабочей операции удаляйте пыль и стружку струей сжатого воздуха или кисточкой.

Смазка электроинструмента



Смазочный материал:

Моторное масло SAE 10/SAE 20

- При необходимости смазывайте электроинструмент смазкой в указанных местах (см. рис. P).

Сервисная мастерская фирмы Bosch выполняет такую работу быстро и надежно.

Смазочные материалы и средства для очистки должны утилизироваться экологически чистым образом. Выполняйте предписания законодательства.

Меры по уменьшению уровня шума

Меры, предусмотренные изготовителем:

- Плавный пуск
- Поставки со специальным пильным диском, рассчитанным на уменьшение уровня шума

Меры, принимаемые оператором:

- Монтаж, не допускающий вибрации, на стабильной поверхности
- Использование пильных дисков, наделенных свойствами, уменьшающими уровень шума
- Регулярная очистка пильного диска и электроинструмента

Принадлежности

	Артикульный номер
Пылевой мешок	2 605 411 205

	Артикульный номер
Угловой упор	2 610 015 507
Толкатель	2 610 015 022
Верстак GTA 600	0 601 B22 001

Пильные диски для дерева и щитовых материалов, панелей и реек

Действительно для следующих типов:

3 601 M30 502/... 532/... 562/... 572

Пильный диск 254 x 30 мм, 40 зубьев	2 608 640 443
Пильный диск 254 x 30 мм, 60 зубьев	2 608 640 444

Действительно для следующих типов:

3 601 M30 542/... 5B2

Пильный диск 254 x 25,4 мм, 40 зубьев	2 608 640 901
Пильный диск 254 x 25,4 мм, 60 зубьев	2 608 640 902

Сервис и консультирование по вопросам применения

Сервисный отдел ответит на все Ваши вопросы по ремонту и обслуживанию Вашего продукта, а также по запчастям. Изображения с пространственным разделением делателей и информацию по запчастям можно посмотреть также по адресу: **www.bosch-pt.com**
Коллектив сотрудников Bosch, предоставляющий консультации на предмет использования продукции, с удовольствием ответит на все Ваши вопросы относительно нашей продукции и ее принадлежности.

Пожалуйста, во всех запросах и заказах запчастей обязательно указывайте 10-значный товарный номер за водской табличке изделия.

Для региона: Россия, Беларусь, Казахстан, Украина

Гарантийное обслуживание и ремонт электроинструмента, с соблюдением требований и норм изготовителя производятся на территории всех стран только в фирменных или авторизованных сервисных центрах «Роберт Бош». **ПРЕДУПРЕЖДЕНИЕ!** Использование контрафактной продукции опасно в эксплуатации, может привести к ущербу для Вашего здоровья. Изготовление и распространение контрафактной продукции преследуется по Закону в административном и уголовном порядке.

Россия

Уполномоченная изготовителем организация:
ООО «Роберт Бош» Вахутинское шоссе, вл. 24
141400, г. Химки, Московская обл.
Тел.: +7 800 100 8007
E-Mail: info.powertools@ru.bosch.com
www.bosch-pt.ru

Беларусь

ИП «Роберт Бош» ООО
Сервисный центр по обслуживанию электроинструмента

ул. Тимирязева, 65А-020
220035, г. Минск
Тел.: +375 (17) 254 78 71
Тел.: +375 (17) 254 79 16
Факс: +375 (17) 254 78 75
E-Mail: pt-service.by@bosch.com
Официальный сайт: www.bosch-pt.by

Казахстан

Центр консультирования и приема претензий
ТОО «Роберт Бош» (Robert Bosch)
г. Алматы,
Республика Казахстан
050012
ул. Муратбаева, д. 180
БЦ «Гермес», 7й этаж
Тел.: +7 (727) 331 31 00
Факс: +7 (727) 233 07 87
E-Mail: ptka@bosch.com
Полную и актуальную информацию о расположении сервисных центров и приемных пунктов Вы можете получить на официальном сайте:
www.bosch-professional.kz

Молдова

RIALTO-STUDIO S.R.L.
Пл. Кантемира 1, этаж 3, Торговый центр ТОПАЗ
2069 Кишинев
Тел.: + 373 22 840050/840054
Факс: + 373 22 840049
Email: info@rialto.md

Армения, Азербайджан, Грузия, Киргизстан, Монголия, Таджикистан, Туркменистан, Узбекистан

ТОО «Роберт Бош» (Robert Bosch)
Power Tools послепродажное обслуживание проспект Райымбека 169/1
050050 Алматы, Казахстан
Служебная эл. почта: service.pt.ka@bosch.com
Официальный веб-сайт: www.bosch.com, www.bosch-pt.com

Утилизация

Отслужившие свой срок электроинструменты, принадлежности и упаковку следует сдавать на экологически чистую рекуперацию отходов.



Утилизируйте электроинструмент отдельно от бытового мусора!

Только для стран-членов ЕС:

В соответствии с Европейской директивой 2012/19/EU об отработанных электрических и электронных приборах и ее преобразованием в национальное законодательство негодные электроприборы нужно собирать отдельно и сдавать на экологически чистую переработку.

Українська

Вказівки з техніки безпеки

Загальні вказівки з техніки безпеки для електроінструментів

ПОПЕРЕДЖЕННЯ

Прочитайте всі вказівки з техніки безпеки, інструкції, ілюстрації та специфікації, надані з цим

електроінструментом. Невиконання усіх поданих нижче інструкцій може призвести до ураження електричним струмом, пожежі і/або серйозної травми.

Добре зберігайте на майбутнє ці попередження і вказівки.

Під поняттям «електроінструмент» в цих застереженнях мається на увазі електроінструмент, що працює від мережі (з електрокабелем) або від акумуляторної батареї (без електрокабелю).

Безпека на робочому місці

- ▶ **Тримайте своє робоче місце в чистоті і забезпечте добре освітлення робочого місця.** Безлад або погане освітлення на робочому місці можуть призвести до нещасних випадків.
- ▶ **Не працюйте з електроінструментом у середовищі, де існує небезпека вибуху внаслідок присутності горючих рідин, газів або пилу.** Електроінструменти можуть породжувати іскри, від яких може займатися пил або пари.
- ▶ **Під час праці з електроінструментом не підпускайте до робочого місця дітей та інших людей.** Ви можете втратити контроль над електроінструментом, якщо Ви не будете зосереджені на виконанні роботи.

Електрична безпека

- ▶ **Штепсель електроінструмента повинен пасувати до розетки. Не дозволяється міняти щось в штепселі. Для роботи з електроінструментами, що мають захисне заземлення, не використовуйте адаптери.** Використання оригінального штепселя та належної розетки зменшує ризик ураження електричним струмом.
- ▶ **Уникайте контакту частин тіла із заземленими поверхнями, напр., трубами, батареями опалення, плитами та холодильниками.** Коли Ваше тіло заземлене, існує збільшена небезпека ураження електричним струмом.
- ▶ **Захищайте електроінструменти від дощу і вологи.** Попадання води в електроінструмент збільшує ризик ураження електричним струмом.
- ▶ **Не використовуйте мережний шнур живлення не за призначенням. Ніколи не використовуйте**

мережний шнур для перенесення або перетягування електроінструмента або витягання штепселя з розетки. **Захищайте кабель від тепла, мастила, гострих країв та рухомих деталей електроінструмента.** Пошкоджений або закручений кабель збільшує ризик ураження електричним струмом.

- ▶ **Для зовнішніх робіт обов'язково використовуйте лише такий подовжувач, що придатний для зовнішніх робіт.** Використання подовжувача, що розрахований на зовнішні роботи, зменшує ризик ураження електричним струмом.
- ▶ **Якщо не можна запобігти використанню електроінструмента у вологому середовищі, використовуйте пристрій захисного вимкнення.** Використання пристрою захисного вимкнення зменшує ризик ураження електричним струмом.

Безпека людей

- ▶ **Будьте уважними, слідкуйте за тим, що Ви робите, та розсудливо поведіться під час роботи з електроінструментом.** Не користуйтеся електроінструментом, якщо Ви стомлені або знаходитесь під дією наркотиків, спиртних напоїв або ліків. Мить неухважності при користуванні електроінструментом може призвести до серйозних травм.
- ▶ **Використовуйте засоби індивідуального захисту. Завжди вдягайте захисні окуляри.** Застосування засобів індивідуального захисту для відповідних умов, напр., захисної маски, спецвзуття, що не ковзається, каски та навушників, зменшує ризик травм.
- ▶ **Уникайте випадкового вмикання. Перш ніж увімкнути електроінструмент в електромережу або під'єднати акумуляторну батарею, брати його в руки або переносити, впевніться в тому, що електроінструмент вимкнений.** Тримання пальця на вимикачі під час перенесення електроінструмента або підключення в розетку увімкнутого електроінструмента може призвести до травм.
- ▶ **Перед тим, як вмикати електроінструмент, приберіть налагоджувальні інструменти або гайковий ключ.** Перебування налагоджувального інструмента або ключа в частині електроінструмента, що обертається, може призвести до травм.
- ▶ **Уникайте неприродного положення тіла. Завжди зберігайте стійке положення та тримайте рівновагу.** Це дозволить Вам краще контролювати електроінструмент у небезпечних ситуаціях.
- ▶ **Вдягайте придатний одяг. Не вдягайте просторий одяг та прикраси. Не підставляйте волосся й одяг до деталей, що рухаються.** Просторий одяг, довге волосся та прикраси можуть потрапити в деталі, що рухаються.
- ▶ **Якщо існує можливість монтувати пиловідсмоктувальні або пилоуловлюючі пристрої, переконайтеся, щоб вони були добре під'єднані та**

правильно використовувалися. Використання пиловідсмоктувального пристрою може зменшити небезпеки, зумовлені пилом.

- ▶ **Добре знання електроінструментів, отримане в результаті частого їх використання, не повинно призводити до самовпевненості й ігнорування принципів техніки безпеки.** Необережна дія може в одну мить призвести до важкої травми.

Правильне поводження та користування електроінструментами

- ▶ **Не перевантажуйте електроінструмент. Використовуйте такий електроінструмент, що спеціально призначений для відповідної роботи.** З придатним електроінструментом Ви з меншим ризиком отримаєте кращі результати роботи, якщо будете працювати в зазначеному діапазоні потужності.
- ▶ **Не користуйтеся електроінструментом з пошкодженим вимикачем.** Електроінструмент, який не вмикається або не вимикається, є небезпечним і його треба відремонтувати.
- ▶ **Перед тим, як регулювати що-небудь в електроінструменті, мінати приладдя або ховати електроінструмент, витягніть штепсель із розетки та/або витягніть акумуляторну батарею.** Ці попереджувальні заходи з техніки безпеки зменшують ризик випадкового запуску електроінструмента.
- ▶ **Ховайте електроінструменти, якими Ви саме не користуєтесь, від дітей. Не дозволяйте користуватися електроінструментом особам, що не знайомі з його роботою або не читали ці вказівки.** Використання електроінструментів недосвідченими особами може бути небезпечним.
- ▶ **Старанно доглядайте за електроінструментами і приладдям.** Перевіряйте, щоб рухомі деталі електроінструмента були правильно розташовані та не заїдали, не були пошкодженими або у будь-якому іншому стані, який міг би вплинути на функціонування електроінструмента. **Пошкоджені електроінструменти потрібно відремонтувати, перш ніж користуватися ними знову.** Велика кількість нещасних випадків спричиняється поганим доглядом за електроінструментами.
- ▶ **Тримайте різальні інструменти нагостреними та в чистоті.** Старанно доглянуті різальні інструменти з гострим різальним краєм менше застряють та легші в експлуатації.
- ▶ **Використовуйте електроінструмент, приладдя до нього, робочі інструменти тощо відповідно до цих вказівок.** Беріть до уваги при цьому умови роботи та специфіку виконуваної роботи. Використання електроінструментів для робіт, для яких вони не передбачені, може призвести до небезпечних ситуацій.
- ▶ **Тримайте рукоятки і поверхні захвату сухими і чистими, слідкуйте, щоб на них не було оливи або густого мастила.** Слизькі рукоятки і поверхні захвату

унеможливають безпечне поводження з електроінструментом та його контролювання в неочікуваних ситуаціях.

Сервіс

- ▶ **Віддавайте свій електроінструмент на ремонт лише кваліфікованим фахівцем та лише з використанням оригінальних запчастин.** Це забезпечить роботу пристрою протягом тривалого часу.

Вказівки з техніки безпеки для настільних циркулярних пилок

Попередження стосовно захисних кожухів

- ▶ **Захисні кожухи повинні бути на своїх місцях.** Захисні кожухи повинні бути справними і правильно змонтованими. Незакріплений, пошкоджений або несправний захисний кожух повинен бути відремontований або замінений.
- ▶ **Під час розпилювання завжди використовуйте захисний кожух пиляльного диска і розпірний клин.** Під час розпилювання, коли пиляльний диск прорізує всю товщину заготовки, захисний кожух та інші захисні пристрої допомагають знизити ризик травмування.
- ▶ **Після закінчення технологічної операції (напр., фальцювання), яка вимагає зняття захисного кожуха та/або розпірного клина, негайно монтуйте захисну систему на місце.** Захисний кожух і розпірний клин допомагають знизити ризик травмування.
- ▶ **Переконайтеся, що пиляльний диск не торкається захисного кожуха, розпірного клина або заготовки перед увімкненням вимикача.** Ненавмисний контакт цих предметів з пиляльним диском може створити небезпечну ситуацію.
- ▶ **Настроюйте розпірний клин відповідно до цієї інструкції.** Неправильна товщина, розташування або напрямки розпірного клина можуть не дати йому знизити ризик сіпання.
- ▶ **Щоб розпірний клин правильно виконував свою функцію, він повинен бути встроєний у заготовку.** Розпірний клин не є ефективним у разі розпилювання заготовок, довжина яких не дозволяє їм дістати до розпірного клина. У такому разі розпірний клин не може попереджувати сіпання.
- ▶ **Використовуйте пиляльний диск, що підходить до розпірного клина.** Для нормальної роботи розпірного клина діаметр пиляльного диска повинен відповідати розпірному клину, полотно пиляльного диска повинно бути тоншим, ніж розпірний клин, а ширина зубців пиляльного диска повинна бути більшою, ніж товщина розпірного клина.

Попередження стосовно процедур розпилювання

- ▶ **⚠ НЕБЕЗПЕКА: Ніколи не розташовуйте пальці або кисті рук поруч або на одній лінії з пиляльним диском.** Через миттєву неуважність або втрату

рівноваги рука може посунутися до пиляльного диска, що призведе до важких травм.

- ▶ **Подавайте заготовку на пиляльний диск лише проти напрямку його обертання.** Подача заготовки за напрямком обертання пиляльного диска над верстатом може призвести до затягнення заготовки і руки на пиляльний диск.
- ▶ **Ніколи не використовуйте скісний упор для подачі заготовки під час поздовжнього розпилювання і не використовуйте напрямну планку разом зі скісним упором для встановлення довжини заготовки у разі поперечного розпилювання.** Одночасне використання напрямної планки і скісного упору для ведення заготовки підвищує вірогідність заклинювання пиляльного диска і сіпання.
- ▶ **Під час поздовжнього розпилювання завжди прикладайте зусилля для подачі заготовки поміж напрямною планкою і пиляльним диском.** Використовуйте підсувну палицю, якщо відстань між напрямною планкою і пиляльним диском є меншою за 150 мм, і підсувний блок, якщо ця відстань є меншою за 50 мм. «Допоміжні» пристрої тримають руку на безпечній відстані від пиляльного диска.
- ▶ **Використовуйте лише підсувну палицю, надану виробником або виготовлену згідно з інструкціями.** Така підсувна палиця забезпечує достатню відстань між рукою і пиляльним диском.
- ▶ **Ніколи не використовуйте пошкоджену або надрізану підсувну палицю.** Пошкоджена підсувна палиця може зламатися, що спричинить потраплення руки на пиляльний диск.
- ▶ **Не виконуйте будь-які операції «вільною рукою».** Завжди використовуйте або напрямну планку, або скісний упор для встановлення положення і направлення заготовки. «Вільною рукою» означає використання руки для підтримання або направлення заготовки замість напрямної планки або скісного упору. Пиляння «вільною рукою» призводить до зміщення, заклинювання і сіпання.
- ▶ **Ніколи не простягайте руку навколо пиляльного диска або над ним.** Спроба дістати заготовку може призвести до неочікуваного контакту з пиляльним диском, що рухається.
- ▶ **Забезпечуйте додаткову опору позаду і/або з боків верстата для довгих і/або широких заготовок, щоб забезпечити їхнє горизонтальне положення.** Довга і/або широка заготовка схильна обертатися навколо країв верстата, спричиняючи втрату контролю, заклинювання пиляльного диска і сіпання.
- ▶ **Подавайте заготовку з рівномірною швидкістю. Не згинайте і не перекручуйте заготовку.** У разі заклинювання негайно вимкніть інструмент, вийміть штепсель з розетки і лише потім усуньте заклинювання. Заклинювання пиляльного диска заготовкою може спричинити сіпання або заблокувати двигун.

- ▶ **Не видаляйте шматки відрізаного матеріалу, коли пила працює.** Матеріал може застрягти між напрямною планкою або в захисному кожусі пиляльного диска і затягнути пальці на пиляльний диск. Вимкніть пилку і зачекайте, поки вона повністю зупиниться, перед тим, як прибирати матеріал.
- ▶ **Використовуйте додаткову напрямну планку, яка контактує з поверхнею верстата, під час поздовжнього розпилювання заготовок товщиною меншою за 2 мм.** Тонка заготовка може застрягти під напрямною планкою і спричинити сіпання.
- ▶ **Будьте особливо пильні, коли пиляєте заготовку, яка є перекрученою, сучкуватою, скривленою або не має рівного краю, щоб вести її скісним упором або уздовж напрямної планки.** Скривлена, сучкувата або перекручена заготовка є нестабільною і викликає зміщення прорізу відносно пиляльного диска, заклинювання і сіпання.
- ▶ **Ніколи не пропилюйте більше ніж одну заготовку, складені вертикально або горизонтально.** Пиляльний диск може підняти одну або декілька частин і спричинити сіпання.

Причини сіпання та відповідні попередження

Сіпання – це несподівана реакція заготовки через затиснений, заклинений пиляльний диск або зміщення лінії пропилювання у заготовці відносно пиляльного диска, або заклинювання частини заготовки між пиляльним диском і напрямною планкою або іншим нерухомим об'єктом.

Найчастіше під час сіпання заготовка підіймається від верстата задньою частиною пиляльного диска і рухається в напрямку оператора.

Сіпання – це результат неправильної експлуатації або помилок при роботі з пилою. Йому можна запобігти за допомогою належних запобіжних заходів, що описані нижче.

- ▶ **Ніколи не стійте на одній лінії з пиляльним диском. Завжди розташуйте тіло з того ж боку пиляльного диска, що і напрямна планка.** Сіпання може спрямувати заготовку на великій швидкості вбік будь-якої людини, що стоїть перед пиляльним диском або на одній лінії з ним.
 - ▶ **Ніколи не простягайте руку над пиляльним диском або за нього, щоб потягнути за заготовку або підтримати її.** Це може призвести до несподіваного контакту з пиляльним диском або до сіпання, яке затягне пальці на пиляльний диск.
 - ▶ **Ніколи не тримайте заготовку, що відрізується, притискаючи її до пиляльного диска.** Притискання заготовки, що відрізується, до пиляльного диска створює умови до заклинювання і сіпання.
 - ▶ **Вирівняйте напрямну планку паралельно до пиляльного диска.** Зміщена напрямна планка призведе до заклинювання пиляльного диска заготовкою і сіпання.
 - ▶ **Використовуйте гребінчастий притискач для ведення заготовки проти верстата і напрямної планки, коли виконуєте ненаскрізні пропили, як-от фальцювання.** Гребінчастий притискач допомагає контролювати заготовку у разі сіпання.
 - ▶ **При обробці великих плит підпирайте їх, щоб зменшити ризик сіпання внаслідок застрягання пиляльного диска.** Великі плити можуть прогинатися під власною вагою. Обов'язково встановлюйте одну чи декілька опор під усі частини плити, які звішуються з поверхні верстата.
 - ▶ **Коли будете знову вмикати пилку з пиляльним диском в заготовці, центруйте пиляльний диск у прорізі і перевірте, чи не застрягли зуби.** Якщо пиляльний диск застряг, під час повторного вмикання пилки він може підняти заготовку і викликати сіпання.
 - ▶ **Зубці пиляльних дисків повинні бути чистими, гострими і правильно розведеними. Ніколи не використовуйте деформовані пиляльні диски або пиляльні диски з тріснутими або відламаними зубцями.** Гострі і правильно розведені пиляльні диски зводять до мінімуму випадки заклинювання, блокування двигуна і сіпання.
- #### Попередження стосовно експлуатації настільних циркулярних пилок
- ▶ **Вимикайте настільну циркулярну пилу і від'єднуйте кабель живлення від мережі, коли потрібно вийняти вставний щиток, замінити пиляльний диск або відрегулювати розпірний клин або захисний кожух пиляльного диска, а також коли інструмент залишатиметься без догляду.** Запобіжні заходи дозволяють уникнути нещасних випадків.
 - ▶ **Ніколи не залишайте настільну циркулярну пилу, що працює, без догляду. Вимикайте її і не відходьте від інструмента, поки він не зупиниться повністю.** Пилка, що працює без догляду, є неконтрольованим джерелом небезпеки.
 - ▶ **Розташуйте настільну циркулярну пилу у добре освітленому місці на рівній основі, де оператор матиме змогу зберігати стійке положення тіла і рівновагу.** Верстат повинен встановлюватись у приміщенні, де є достатньо місця для роботи із заготовками потрібного розміру. Тісні, темні приміщення, а також нерівна слизька підлога створюють умови для нещасних випадків.
 - ▶ **Часто виконуйте прибирання і видаляйте тирсу з-під верстата і/або пилозбірника.** Тирса, що накопичилась, є вогнебезпечною і може самозайнятися.
 - ▶ **Настільна циркулярна пила повинна бути закріплена.** Ненадійно закріплена настільна циркулярна пила може пошунуватись або перекинутись.
 - ▶ **Приберіть інструменти, шматки деревини тощо з верстата перед увімкненням настільної циркулярної пилки.** Відволікання уваги або потенційне заклинювання можуть бути небезпечними.

- ▶ Завжди використовуйте лише пиляльні диски правильного розміру і з придатним посадочним отвором (напр., ромбоподібної або круглої форми). Пиляльні диски, що не підходять до монтажних деталей пилки, обертаються нерівно і призводять до втрати контролю.
- ▶ Ніколи не використовуйте пошкоджені або неправильні засоби для кріплення пиляльних дисків, як-от фланці, шайби пиляльних дисків, болти або гайки. Ці засоби для кріплення були спеціально спроектовані для конкретної пилки для забезпечення безпечної експлуатації й оптимальної продуктивності.
- ▶ Ніколи не ставьте на настільну циркулярну пилку, не використовуйте її в якості стільця-драбини. Через перекидання інструмента або ненавмисний контакт з різальним інструментом можуть статися важкі травми.
- ▶ Переконайтеся, що встановлений пиляльний диск обертається у правильному напрямку. Не використовуйте шліфувальні круги, дротяні щітки або абразивні круги на настільній циркулярній пилці. Неправильний монтаж пиляльного диска або використання нерекоменованого приладдя може призвести до важких травм.

Додаткові вказівки з техніки безпеки

- ▶ Для монтажу пиляльного диска обов'язково вдягайте захисні рукавиці. Існує небезпека отримання травм.
- ▶ Не використовуйте пиляльні диски з швидкорізальної сталі збільшеної стійкості. Такі диски можуть швидко ламатися.
- ▶ Ніколи не використовуйте електроінструмент без вставного щитка. Мінняйте вставний щиток у разі поломки. Без бездоганного вставного щитка можна поранитися об пиляльний диск.
- ▶ Тримайте робоче місце у чистоті. Суміші матеріалів особливо небезпечні. Пил легких металів може загорятися або вибухнути.
- ▶ Вибирайте для матеріалу, який Ви хочете обробляти, придатний пиляльний диск.
- ▶ Використовуйте лише пиляльні диски, що відповідають характеристикам, зазначеним в цій інструкції і на електроінструменті, перевірені за EN 847-1 та мають відповідне маркування.
- ▶ Використовуйте лише пиляльні диски, що рекомендовані виробником електроінструменту та придатні для оброблюваного матеріалу.
- ▶ Підводьте заготовку лише до пиляльного диска, що обертається. Заклинення пиляльного диска в заготовці може призводити до небезпеки рикошету.

Символи

Нижчеподані символи можуть знадобитися Вам при користуванні Вашим електроприладом. Будь ласка, запам'ятайте ці символи та їх значення. Правильне розуміння символів допоможе Вам правильно та безпечно користуватися електроприладом.

Символи та їх значення



Не підставляйте руки в зону розпилювання, коли електроінструмент працює.
Доторкання до пиляльного диска несе в собі небезпеку поранення.



Вдягайте пилозахисну маску.

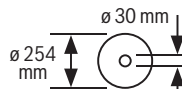


Вдягайте навушники. Шум може пошкодити слух.

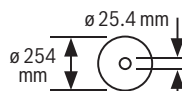


Вдягайте захисні окуляри.

3 601 M30 502
3 601 M30 532
3 601 M30 562
3 601 M30 572



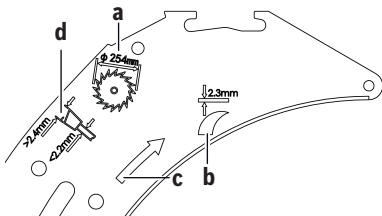
3 601 M30 542
3 601 M30 5B2



Зважайте на розміри пиляльного диска. Діаметр отвору повинен пасувати до шпинделя без проміжку. Якщо потрібно скористатися перехідником, слідкуйте за тим, щоб розміри перехідника відповідали товщині полотна пиляльного диска і діаметру отвору пиляльного диска, а також діаметру шпинделя. Якщо можливо, використовуйте перехідник, який постачається разом з пиляльним диском.

Діаметр пиляльного диска має відповідати даним на символі.

Символи та їх значення

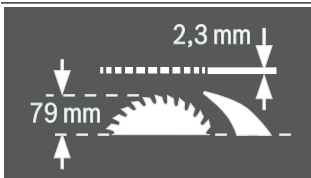


a Максимальний дозволений діаметр пиляльного диска складає 254 мм.

b Товщина розпірного клина складає 2,3 мм.

c Напрямок різання зубів (напрямок стрілки на пиляльному диску) повинен співпадати з напрямком стрілки на розпірному клині.

d Коли будете міняти пиляльний диск, слідкуйте за тим, щоб ширина пропили була не меншою за 2,4 мм, а товщина центральної частини пиляльного диска не більшою за 2,2 мм. Інакше існує небезпека застрягання розпірного клина у заготовці.



Товщина розпірного клина складає 2,3 мм.

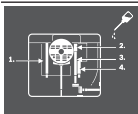
Максимально допустима висота заготовки складає 79 мм.

**Лівий бік:**

Показує напрям обертання кривошипної рукоятки для опускання (**транспортне положення**) і піднімання (**робоче положення**) пиляльного диска.

Правий бік:

Показує положення фіксуючого важеля при стопорінні пиляльного диска і при настроюванні вертикального кута розпилювання (пиляльний диск можна повертати).



За потреби змащуйте електроінструмент мастилом у зазначених місцях.

Символи та їх значення



Електроінструменти з класом ізоляції II мають посилену або подвійну ізоляцію.



За допомогою позначки CE виробник підтверджує, що електроінструмент відповідає чинним приписам ЄС.

Опис продукту і послуг

**Прочитайте всі застереження і вказівки.**

Невиконання вказівок з техніки безпеки та інструкції може призвести до ураження електричним струмом, пожежі та/або важких серйозних травм.

Будь ласка, дотримуйтеся ілюстрацій на початку інструкції з експлуатації.

Призначення приладу

Електроінструмент призначений для використання на опорі для здійснення прямолінійних поздовжніх та поперечних пропилів в твердих і м'яких породах деревини, деревостружкових і деревоволокнистих плитах. Можливі горизонтальні кути розпилювання від -60° до $+60^\circ$ і вертикальні кути розпилювання від -2° до 47° .

При використанні відповідних пиляльних дисків можливе розпилювання алюмінієвих профілів і пластмаси.

Зображені компоненти

Нумерація зображених компонентів посилається на зображення електроприладу на сторінці з малюнком.

- (1) Напрямний паз паралельного упора
- (2) Шкала для встановлення відстані між пиляльним диском і паралельним упором
- (3) Кутовий упор
- (4) Заглибини для рук
- (5) Напрямний паз кутового упора
- (6) Захисний кожух
- (7) Розпірний клин
- (8) Стіл
- (9) Паралельний упор
- (10) V-подібний напрямний паз на столі для паралельного упора
- (11) Монтажні отвори
- (12) Переносна рукоятка
- (13) Поширювач стола
- (14) Кріпильний язичок для верстака GTA 600
- (15) Затискна рукоятка поширювача стола
- (16) Фіксуючий важіль для настроювання вертикального кута розпилювання
- (17) Маховичок
- (18) Кривошипна рукоятка для піднімання і опускання пиляльного диска

- | | |
|--|---|
| <ul style="list-style-type: none"> (19) Захисна кришка вимикача (20) Ключ-шестигранник (2 мм) (21) Ключ-шестигранник (5 мм) (22) Кільцевий гайковий ключ (23 мм) (23) Підсувна палиця (24) Юстирувальний гвинт сили затискання паралельного упора (25) Вкладиш (26) Пиляльний диск (27) Лупа (28) Профільна рейка (29) Кабельна дужка (30) Затискна дужка для зберігання додаткового паралельного упора (31) Викидач тирси (32) Відсмоктувальний адаптер (33) Кріплення для зберігання захисного кожуха (34) Затискний важіль розпірного клина (35) Позиціонувальні штифти розпірного клина (36) Отвори для вкладиша (37) Затискний важіль захисного кожуха (38) Напрямний прогонич захисного кожуха (39) Затискна рукоятка паралельного упора (40) V-подібна напрямна паралельного упора (41) Додатковий паралельний упор (42) Монтажний комплект «Додатковий паралельний упор» (43) Напрямна рейка кутового упора (44) Монтажний комплект «Профільна рейка» (45) Кріпильний гвинт викидача тирси (46) Затискна гайка (47) Фіксаторний важіль шпинделя (48) Затискний фланець (49) Шпindelь робочого інструмента | <ul style="list-style-type: none"> (50) Опорний фланець (51) Індикатор кута (вертикального) (52) Шкала кутів розпилювання (вертикальних) (53) Ручка фіксації для вільного настроювання кута розпилювання (горизонтального) (54) Індикатор кута на кутовому упорі (55) Індикатор відстані стола (56) Кнопка ввімкнення (57) Гайка з накаткою до профільної рейки (58) Гвинт з хрестоподібним шліцом для настроювання упора 0° (59) Упор для кута розпилювання 0° (вертикального) (60) Гвинт індикатора кута (вертикального) (61) Гвинт з хрестоподібним шліцом для настроювання упора 45° (62) Упор для кута розпилювання 45° (вертикального) (63) Гвинти з внутрішнім шестигранником (5 мм) спереду для налаштування паралельності пиляльного диска (64) Гвинти з внутрішнім шестигранником (5 мм) позаду для налаштування паралельності пиляльного диска (65) Гвинт індикатора відстані стола (66) Гвинти з внутрішнім шестигранником (5 мм) для налаштування паралельності паралельного упора (67) Гвинт індикатора відстані паралельного упора (68) Юстирувальні гвинти для вкладиша (69) Кріплення для зберігання монтажного комплекту «Додатковий паралельний упор» (70) Затискна дужка для зберігання відсмоктувального адаптера (71) Кріпильна гайка для кільцевого гайкового ключа та для підвішування підсувної палиці (72) Кріплення для зберігання ключа-шестигранника (73) Затискна дужка для зберігання кутового упора |
|--|---|

Технічні дані

Настільна дискова пила		GTS 10 J	GTS 10 J	GTS 10 J
Товарний номер		3 601 M30 502 3 601 M30 572	3 601 M30 532	3 601 M30 562
Ном. споживана потужність	Вт	1800	1800	1650
Ном. напруга	В	220-240	230	110
Частота	Гц	50/60	50/60	50/60
Кількість обертів на холостому ходу	хвил. ⁻¹	3650	3650	3650
Обмеження пускового струму		●	●	●
Вага відповідно до ЕРТА-Procedure 01:2014	кг	26,2	26,2	26,2
Клас захисту		□/II	□/II	□/II

Настільна дискова пила		GTS 10 J	GTS 10 J	GTS 10 J
Розміри (включаючи знімні деталі інструмента)				
Ширина x глибина x висота	мм	640 x 706 x 330	640 x 706 x 330	640 x 706 x 330
Розміри придатних пиляльних дисків				
Діаметр пиляльного диска	мм	254	254	254
Товщина центрального диска	мм	< 2,2	< 2,2	< 2,2
Мін. товщина/розвід зубів	мм	> 2,4	> 2,4	> 2,4
Діаметр отвору	мм	30	30	30

Настільна дискова пила		GTS 10 J	GTS 10 J
Товарний номер		3 601 M30 542	3 601 M30 5B2
Ном. споживана потужність	Вт	1800	1800
Ном. напруга	В	220–240	220
Частота	Гц	50/60	60
Кількість обертів на холостому ходу	хвил. ⁻¹	3650	3650
Обмеження пускового струму		●	●
Вага відповідно до ЕРТА-Procedure 01:2014	кг	26,2	26,2
Клас захисту		□/II	□/II

Настільна дискова пила		GTS 10 J	GTS 10 J
Розміри (включаючи знімні деталі інструмента)			
Ширина x глибина x висота	мм	640 x 706 x 330	640 x 706 x 330
Розміри придатних пиляльних дисків			
Діаметр пиляльного диска	мм	254	254
Товщина центрального диска	мм	< 2,2	< 2,2
Мін. товщина/розвід зубів	мм	> 2,4	> 2,4
Діаметр отвору	мм	25,4	25,4

Максимальні розміри заготовки: (див. „Максимальні розміри оброблюваної заготовки“, Сторінка 289)

Параметри зазначені для номінальної напруги [U] 230 В. При інших значеннях напруги, а також у специфічному для країни виконанні можливі інші параметри.

Інформація щодо шуму

Значення звукової емісії визначені відповідно до **EN 62841-3-1**.

А-зважений рівень звукового тиску від електроінструмента, як правило, становить: звукове навантаження **111 дБ(А)**; звукова потужність **124 дБ(А)**. Похибка K = **3 дБ**.

Вдягайте навушники!

Зазначений в цих вказівках рівень емісії шуму вимірювався за нормованою процедурою, отже ним можна користуватися для порівняння електроінструментів. Він придатний також і для попередньої оцінки емісії шуму.

Зазначений рівень емісії шуму стосується основних робіт, для яких застосовується електроінструмент. Однак у разі застосування електроінструмента для інших робіт, роботи з іншим приладдям або у разі недостатнього технічного обслуговування рівень емісії шуму може бути іншим. В результаті емісія шуму протягом всього робочого часу може значно зрости.

Для точної оцінки емісії шуму потрібно враховувати також і інтервали часу, коли електроінструмент вимкнута або, хоч і увімкнута, але фактично не працює. Це може значно зменшити сумарну емісію шуму протягом робочого часу.

Монтаж

- ▶ **Уникайте ненавмисного запуску електроприладу. Під час монтажних та інших робіт з електроприладом штепсель не повинен знаходитися в розетці.**

Обсяг поставки

Перед початком роботи з електроінструментом перевірте наявність всіх вказаних нижче деталей:

- Настільна дискова пила з монтованим пиляльним диском **(26)** та розпірним клином **(7)**
- Кутовий упор **(3)**
- Профільна рейка **(28)**

- Монтажний комплект «Профільна рейка» **(44)** (напрямний щиток, гайка з накаткою, гвинт, підкладна шайба)
- Паралельний упор **(9)**
- Додатковий паралельний упор **(41)**
- Монтажний комплект «Додатковий паралельний упор» **(42)** (3 кріпильні гвинти, 3 підкладні шайби, 3 гайки-баранчики)
- Захисний кожух **(6)**
- Ключ-шестигранник **(21)**
- Ключ-шестигранник **(20)**
- Кільцевий гайковий ключ **(22)**
- Підсувна палиця **(23)**
- Вкладиш **(25)**
- Відсмоктувальний адаптер **(32)**

Вказівка: Перевірте електроінструмент на наявність можливих пошкоджень.

Перед продовженням експлуатації електроінструмента ретельно перевірте захисні пристрої та легко пошкоджені деталі на бездоганну роботу відповідно призначенню. Перевірте, чи бездоганно працюють рухомі деталі, чи не застряють вони і чи немає пошкоджених деталей. Для забезпечення бездоганної роботи всі деталі мають бути правильно монтованими і відповідати всім вимогам.

Пошкоджені захисні пристрої і деталі треба належним чином відремонтувати або поміняти у зареєстрованій спеціалізованій майстерні.

Монтаж окремих деталей

- Обережно вийміть всі деталі з упаковки.
- Зніміть з електроприладу і з приладдя всю упаковку.
- Слідкуйте за тим, щоб була знята упаковка знизу моторного блоку.

Безпосередньо на корпусі закріплені наступні компоненти електроінструмента: підсувна палиця **(23)**, кільцевий гайковий ключ **(22)**, ключ-шестигранник **(21)** і **(20)**, паралельний упор **(9)**, кутовий упор **(3)**, відсмоктувальний адаптер **(32)**, додатковий паралельний упор **(41)** з монтажним комплектом **(42)**, захисний кожух **(6)**.

- Коли один з цих елементів електроінструмента є потрібним, обережно його з його магазину.

Позиціонування розпірного клина (див. мал. a1–a2)

Вказівка: За потреби прочистіть перед позиціонуванням всі деталі, що будуть монтуватись.

- Поверніть кривошипну рукоятку **(18)** до упору за стрілкою годинника, щоб пиляльний диск **(26)** знаходився у максимально високому положенні над столом.
- Відпустіть затискний важіль **(34)**.
- Пересувайте розпірний клин **(7)** у напрямку затискного важеля **(34)**, поки він не дасть пошунути себе догори.

- Витягніть розпірний клин до кінця вгору так, щоб він був позиціонований точно по центру пиляльного диска.
- Дайте обом штифтам **(35)** увійти в зачеплення у нижні отвори на розпірному клині і знову міцно затягніть затискний важіль **(34)**.

Монтаж вкладиша (див. мал. b)

- Зачепіть вкладиш **(25)** за задні отвори **(36)** шахти для зберігання робочих інструментів.
- Опустіть вкладиш донизу.
- Притискайте вкладиш, поки він не увійде у зачеплення в передній частині шахти для зберігання робочих інструментів.

Передній край вкладиша **(25)** має знаходитися врівень або трохи нижче стола, задній край – врівень або трохи вище стола (див. „Регулювання рівня вкладиша (див. мал. N)“, Сторінка 291).

Монтаж захисного кожуха (див. мал. c1–c2)

Вказівка: Монтуйте захисний кожух, лише коли розпірний клин у найвищому положенні позиціонований точно по центру пиляльного диска (див. мал. a2). Не монтуйте захисний кожух, коли розпірний клин знаходиться у найнижчому положенні (стан поставки або положення для прорізання пазів) (див. мал. a1).

- Відпустіть затискний важіль **(37)** і зніміть захисний кожух **(6)** з кріплення **(33)**.
- Однією рукою тримайте захисну кришку пиляльного диска (верхню металеву рейку) захисного кожуха **(6)**, а іншою рукою притримуйте затискний важіль **(37)** догори.
- Посуньте напрямний прогонич **(38)** назад у паз на розпірному клині **(7)**.
- Ведіть захисний кожух **(6)** донизу, поки захисна кришка пиляльного диска (верхня металева рейка) не стане **паралельно** до поверхні столу **(8)**.
- Притисніть затискний важіль **(37)** донизу. Затискний важіль повинен тактильно і акустично відчутно увійти в зачеплення і захисний кожух **(6)** повинен бути монтований міцно і надійно.

► **Перед кожним використанням перевіряйте, чи може захисний кожух рухатися вільно. Не користуйтеся електроінструментом, коли захисний кожух не рухається вільно і на закривається негайно.**

Монтаж паралельного упора (див. мал. d)

Паралельний упор **(9)** можна встановлювати ліворуч або праворуч від пиляльного диска.

- Відпустіть затискну рукоятку **(39)** паралельного упора **(9)**. Цим знімається навантаження з V-подібної напрямної **(40)**.
- Вставте спочатку паралельний упор V-подібною напрямною в напрямний паз **(10)** стола. Після цього вирівняйте паралельний упор в передньому напрямному пазі **(1)** стола.

Тепер паралельний упор можна пересувати в залежності від необхідності.

- Для фіксації паралельного упора притисніть затискну рукоятку (39) донизу.

Монтаж додаткового паралельного упора (див. мал. е)

Для розпилювання вузьких заготовок або під вертикальним кутом необхідно монтувати додатковий паралельний упор (41) на паралельний упор (9).

Додатковий паралельний упор можна за потреби монтувати ліворуч або праворуч від паралельного упора (9).

Для монтажу використовуйте монтажний комплект «Додатковий паралельний упор» (42) (2 кріпильні гвинти, 2 підкладні шайби, 2 гайки-баранчики).

- Вставте кріпильні гвинти в бокові отвори паралельного упора (9).
- Головки гвинтів слугують при цьому в якості напрямної для додаткового паралельного упора.
- Насуньте додатковий паралельний упор (41) на головки кріпильних гвинтів.
- Надіньте підкладні шайби на кріпильні гвинти і затягніть гвинти за допомогою гайок-баранчиків.

Монтаж кутового упора (див. мал. f1–f2)

- Заведіть рейку (43) кутового упора (3) в один з передбачених для цього напрямних пазів (5) стола.

Для кращого позиціонування довгих заготовок кутовий упор можна розширити за допомогою профільної рейки (28).

- За потреби монтуйте профільну рейку за допомогою монтажного комплекту (44) на кутовий упор.

Відсмоктування пилу/тирси/стружки

Пил таких матеріалів, як напр., лакофарбових покриттів, що містять свинець, деяких видів деревини, мінералів і металу, може бути небезпечним для здоров'я. Торкання або вдихання пилу може викликати у Вас, або у осіб, що знаходяться поблизу, алергічні реакції та/або захворювання дихальних шляхів.

Певні види пилу, як напр., дубовий або буковий пил, вважаються канцерогенними, особливо в сполученні з добавками для обробки деревини (хромат, засоби для захисту деревини). Матеріали, що містять азбест, дозволяється обробляти лише спеціалістам.

- За можливістю використовуйте придатний для матеріалу відсмоктувальний пристрій.
- Слідкуйте за доброю вентиляцією на робочому місці.
- Рекомендується вдягати респираторну маску з фільтром класу P2.

Додержуйтеся приписів щодо оброблюваних матеріалів, що діють у Вашій країні.

Відсмоктувальний пристрій для пилу/стружки може забиватися пилом, стружкою або уламками заготовки.

- Вимкніть електроприлад та витягніть штепсель з розетки.

- Зачекайте, поки пиляльний диск повністю не зупиниться.
- З'ясуйте причину засмічення пристрою та усуньте її.

► **Уникайте накопичення пилу на робочому місці.** Пил може легко займатися.

► **Для уникнення небезпеки пожежі під час розпилювання алюмінію спорожніть викидач тирси і не використовуйте відсмоктувальний пристрій для тирси.**

Спорожнення викидача тирси (див. мал. g)

Щоб видалити уламки заготовки та велику стружку, можна спорожнити викидач тирси (31).

- Вимкніть електроінструмент та витягніть штепсель з розетки.
- Зачекайте, поки пиляльний диск повністю не зупиниться.
- Відпустіть кріпильний гвинт (45) за допомогою ключа-шестигранника (21).
- Витягніть викидач тирси (31) і видаліть уламки заготовки та стружку.
- Знову монтуйте викидач тирси на електроінструменті.

Зовнішнє відсмоктування (див. мал. h)

Користуйтеся доданим відсмоктувальним адаптером (32), щоб під'єднати пиловідсмоктувач до викидача тирси (31).

- Добре з'єднайте відсмоктувальний адаптер (32) із шлангом пиловідсмоктувача.

Пиловідсмоктувач повинен бути придатним для роботи з оброблюваним матеріалом.

Для відсмоктування особливо шкідливого для здоров'я, канцерогенного або сухого пилу потрібний спеціальний пиловідсмоктувач.

Стационарний або гнучкий монтаж

► **Щоб забезпечити безпечні умови для орудування, перед експлуатацією електроприлад треба монтувати на рівній та стабільній поверхні (напр., на верстаку).**

Монтаж на робочій поверхні (див. мал. i)

- За допомогою придатних гвинтів закріпіть електроінструмент на робочій поверхні. Для цього передбачені отвори (11).

Монтаж на верстаку виробництва Bosch (див. мал. j)

Верстаки виробництва Bosch (напр., GTA 600) забезпечують стійке положення електроінструмента на будь-якій поверхні завдяки можливості регулювання ніжок по висоті.

► **Прочитайте всі попередження і вказівки, що додаються до верстака.** Невиконання попереджень і вказівок може призводити до ураження електричним струмом, пожежі та/або важких травм.

► **Перш ніж монтувати електроінструмент, правильно зберіть верстак.** Бездоганий монтаж важливий, щоб запобігти ризику обвалення верстака.

- Монтуйте електроінструмент на верстаку в положенні як для транспортування.

Заміна пиляльного диска (див. мал. k1–k4)

- ▶ **Перед будь-якими маніпуляціями з електроприладом витягніть штепсель з розетки.**
- ▶ **Для монтажу пиляльного диска обов'язково вдягайте захисні рукавиці.** Існує небезпека отримання травм.
- ▶ **Використовуйте лише пиляльні диски, допустима максимальна швидкість яких вище, ніж кількість обертів Вашого електроприладу при роботі на холостому ході.**
- ▶ **Використовуйте лише пиляльні диски, що відповідають характеристикам, зазначеним в цій інструкції і на електроінструменті, перевірені за EN 847-1 та мають відповідне маркування.**
- ▶ **Використовуйте лише пиляльні диски, що рекомендовані виробником електроінструменту та придатні для оброблюваного матеріалу.** Цим Ви уникнете перегрівання пиляльних зубів та перегрівання оброблюваної пластмаси.
- ▶ **Не використовуйте пиляльні диски з швидкорізальної сталі збільшеної стійкості.** Такі диски можуть швидко ламатися.

Демонтаж пиляльного диска

- Поверніть кривошипну рукоятку (18) до упору за стрілкою годинника, щоб пиляльний диск (26) знаходився у максимально високому положенні над столом.
- Відкрийте затискний важіль (37) і витягніть захисний кожух (6) з пазу на розпірному клині (7).
- За допомогою викрутки підважте спереду вкладиш (25) і вийміть його із шахти для зберігання робочих інструментів.
- Повертайте затискну гайку (46) кільцевим гайковим ключем (22) і одночасно тягніть за фіксаторний важіль шпінделя (47) поки він не увійде в зачеплення.
- Притримуючи фіксаторний важіль шпінделя, відкрутіть проти стрілки годинника затискну гайку.
- Зніміть затискний фланець (48).
- Зніміть пиляльний диск (26).

Монтаж пиляльного диска

За необхідністю прочистіть перед монтажем всі деталі, що будуть монтуватися.

- Встановіть новий пиляльний диск на опорний фланець (50) шпінделя робочого інструмента (49).

Вказівка: Не використовуйте замалі пиляльні диски.

Макс. радіальна відстань між пиляльним диском і розпірним клином повинна складати 3–8 мм.

- ▶ **Під час монтажу слідкуйте за тим, щоб напрямок різання зубів (стрілка на пиляльному диску) збігався з напрямком стрілки на розпірному клині!**

- Поставте затискний фланець (48) і затискну гайку (46).
- Повертайте затискну гайку (46) кільцевим гайковим ключем (22) і одночасно тягніть за фіксаторний важіль шпінделя (47) поки він не увійде в зачеплення.
- Затягніть затискну гайку за стрілкою годинника.
- Знову вставте вкладиш (25).
- Монтуйте захисний кожух (6) на місце.

Робота

- ▶ **Перед будь-якими маніпуляціями з електроприладом витягніть штепсель з розетки.**

Транспортне і робоче положення пиляльного диска

Положення для транспортування

- Зніміть захисний кожух (6), зніміть вкладиш (25) і встановіть розпірний клин (7) у найнижче положення. Знову вставте вкладиш (25).
- Поверніть кривошипну рукоятку (18) проти стрілки годинника, щоб зуби пиляльного диска (26) знаходилися нижче поверхні стола (8).
- Посуньте поширювач стола (13) всередину до самого упору. Притисніть затискну рукоятку (15) донизу. Тепер поширювач стола зафіксований.

Робоче положення

- Розташуйте розпірний клин (7) у найвищому положенні точно над по центру пиляльного диска, вставте вкладиш (25) і монтуйте захисний кожух (6).
- Повертайте кривошипну рукоятку (18) за стрілкою годинника, поки верхні зуби пиляльного диска (26) не опиняться у прибл. 3–6 мм над заготовкою.

Налаштування вертикального і горизонтального кута розпилювання

З метою точного розпилювання, після інтенсивної експлуатації електроінструмента треба перевірити його базові параметри та за потреби підкорегувати їх.

Настроювання вертикального кута розпилювання (пиляльний диск) (див. мал. А)

Вертикальний кут розпилювання можна встановлювати в діапазоні від -2° до 47°.

- Відпустіть фіксаторний важіль (16) проти стрілки годинника.

Вказівка: Якщо повністю відпустити фіксуючий важіль, пиляльний диск під власною вагою опуститься в положення, що приблизно відповідає 30°.

- Потягніть або натисніть маховичок (17) уздовж куліси, щоб індикатор кута (51) показав необхідне значення кута розпилювання.
- Притримайте маховик в цьому положенні і знову затягніть фіксуючий важіль (16).

Для швидкого і точного настроювання стандартних кутів розпилювання 0° і 45° передбачені настроєні на заводі упори ((59), (62)).

Налаштування горизонтального кута нахилу (кутовий упор) (див. мал. В)

Горизонтальний кут розпилювання можна встановлювати в діапазоні від 60° (ліворуч) до 60° (праворуч).

- Відпустіть ручку фіксації (53), якщо вона затягнута.
- Повертайте кутовий упор до тих пір, поки індикатор кута (54) не покаже необхідний кут розпилювання.
- Знову затягніть ручку фіксації (53).

Збільшення площі стола

Довгі та важкі заготовки потрібно підперти або підкласти що-небудь під них.

Поширювач стола (див. мал. С)

Поширювач стола (13) поширює стіл (8) праворуч максимум на 625 мм.

- Потягніть затискну рукоятку (15) поширювача стола до упору вгору.
- Витягніть поширювач стола (13) на необхідну довжину назовні.
- Притисніть затискну рукоятку (15) донизу. Тепер поширювач стола зафіксований.

Настроювання паралельного упора

Паралельний упор (9) можна розташувати ліворуч (чорна шкала) або праворуч (срібляста шкала) від пиляльного диска. Риска в лупі (27) показує встановлену на шкалі (2) відстань між паралельним упором і пиляльним диском.

Встановіть паралельний упор з відповідного боку пиляльного диска (див. „Монтаж паралельного упора (див. мал. d)“, Сторінка 285).

Регулювання паралельного упора при невитягнутому столі

- Відпустіть затискну рукоятку (39) паралельного упора (9). Пересувайте паралельний упор до тих пір, поки позначка на лупі (27) не відобразить відповідну відстань до пиляльного диска. Якщо стіл не витягнутий, діють нижні позначки сріблястої шкали (2).
- Щоб затиснути, знову притисніть затискну рукоятку (39) донизу.

Регулювання паралельного упора при витягнутому столі (див. мал. D)

- Установіть паралельний упор праворуч від пиляльного диска. Пересувайте паралельний упор до тих пір, поки позначка на лупі (27) не відобразить на нижній шкалі 26 см. Щоб затиснути, знову притисніть затискну рукоятку (39) донизу.

- Потягніть затискну рукоятку (15) поширювача стола до упору вгору.
- Витягніть поширювач стола (13) назовні настільки, щоб індикатор відстані (55) показував на верхній шкалі необхідну відстань до пиляльного диска.
- Притисніть затискну рукоятку (15) донизу. Тепер поширювач стола зафіксований.

Регулювання додаткового паралельного упора (див. мал. E)

Для розпилювання вузьких заготовок або під вертикальним кутом необхідно монтувати додатковий паралельний упор (41) на паралельний упор (9).

Додатковий паралельний упор можна за потреби монтувати ліворуч або праворуч від паралельного упора (9).

Заготовки можуть під час розпилювання застрягати між паралельним упором і пиляльним диском, зачіплятися за пиляльний диск, що йде вгору, і відкидатися.

З цієї причини додатковий паралельний упор треба настроювати так, щоб його напрямний кінець закінчувався між переднім зубцем пиляльного диска і переднім краєм розпірного клина.

- Відпустіть для цього всі гайки-баранчики монтажного комплекту (42) і посуňte додатковий паралельний упор настільки, щоб він тримався лише на двох передніх гвинтах.
- Знову міцно затягніть гайки-баранчики.

Настроювання розпірного клина

Розпірний клин (7) запобігає застрягання пиляльного диска (26) у прорізі. Інакше, якщо пиляльний диск застрягне в заготовці, виникає небезпека сіпання.

Тому завжди слідкуйте за правильною настройкою розпірного клина:

- Макс. радіальна відстань між пиляльним диском і розпірним клином повинна складати 3–8 мм.
- Товщина розпірного клина повинна бути меншою за ширину розпилювання і більшою за товщину центральної частини пиляльного диска.
- Розпірний клин повинен завжди знаходитися в одну лінію із пиляльним диском.
- Для виконання звичайного розпилювання розпірний клин повинен завжди знаходитися у найвищому положенні.

Регулювання висоти розпірного клина (див. мал. F)

Для прорізання пазів потрібно відрегулювати висоту розпірного клина.

► **Застосуйте електроінструмент для прорізання пазів або фальцювання лише з відповідним захисним пристроєм (напр., тунельним захисним кожухом, упорним гребенем).**

- Відкрийте затискний важіль (37) і витягніть захисний кожух (6) з паза на розпірному клині (7). Щоб уберегти захисний кожух від пошкодження,

розташуйте його у відповідному кріпленні (33) на корпусі (див. також мал. 01).

- Поверніть кривошипну рукоятку (18) до упору за стрілкою годинника, щоб пиляльний диск (26) знаходився у максимально високому положенні над столом.
- Відпустіть затискний важіль (34).
- Витягніть розпірний клин зі штифтів (35) (витягніть затискний важіль (34) трохи назовні) і посуньте розпірний клин (7) до упору донизу.
- Дайте обом штифтам (35) увійти в зачеплення у верхніх отворах на розпірному клині і знову міцно затягніть затискний важіль (34).

Початок роботи

- ▶ **Зважайте на напругу в мережі!** Напруга в джерелі струму повинна відповідати даним на заводській таблиці електроінструмента.

Вмикання (див. мал. G1)

- Підніміть захисну кришку (19) вгору.
- Для увімкнення натисніть на зелену кнопку ввімкнення (56).
- Дайте захисній кришці (19) власти донизу на місце.

Вимкнення (див. мал. G2)

- Натисніть на захисну кришку (19).

Зникнення напруги

Вимикач є нульовим вимикачем, що запобігає увімкненню електроінструмента після зникнення напруги (напр., якщо під час роботи буде витягнутий штепсель). Щоб знову ввімкнути електроінструмент після цього, потрібно знову натиснути на зелену кнопку ввімкнення (56).

Вказівки щодо роботи

Загальні вказівки щодо розпилювання

- ▶ **При всіх видах розпилювання спочатку Вам треба переконатися, що пилкове полотно за жодних умов не може торкатися упорів чи інших деталей приладу.**
- ▶ **Застосовуйте електроінструмент для прорізання пазів або фальцювання лише з відповідним захисним пристроєм (напр., тунельним захисним кожухом, упорним гребенем).**
- ▶ **Не користуйтеся електроінструментом для прорізання шліців (пазів, які закінчуються в заготовці).**

Захищайте пиляльний диск від ударів і поштовхів. Не натискайте на пиляльний диск збоку.

Щоб оброблювана деталь не заїдала, розпірний клин має бути на одній лінії з пиляльним диском.

Не обробляйте викривлені заготовки. Край оброблюваної деталі, що прикладається до паралельного упора, завжди має бути рівним.

Завжди зберігайте підсудну палицю на електроприладі.

Положення оператора (див. мал. H)

- ▶ **Ніколи не стійте на одній лінії з пиляльним диском. Завжди розташовуйте тіло з того ж боку пиляльного диска, що і напрямна планка.** Сіпання може спрямувати заготовку на великій швидкості вбік будь-якої людини, що стоїть перед пиляльним диском або на одній лінії з ним.

– Не підставляйте руки і пальці під пиляльний диск, що обертається.

- Не підставляйте руки і пальці під пиляльний диск, що обертається.

При цьому зважайте на такі вказівки:

- Міцно тримайте заготовку обома руками і добре притисніть її до столу.
- Для вузьких заготовок і для розпилювання під вертикальним кутом завжди використовуйте додану підсудну палицю (23) і додатковий паралельний упор (41).

Максимальні розміри оброблюваної заготовки

вертикальний кут розпилювання	макс. висота заготовки [мм]
0°	79
45°	56

Розпилювання

Розпилювання по прямій

- Встановіть паралельний упор (9) на бажану ширину розпилювання (див. „Настроювання паралельного упора“, Сторінка 288).
- Покладіть заготовку на стіл перед захисним кожухом (6).
- За допомогою кривошипної рукоятки (18) підніміть або опустіть пиляльний диск настільки, щоб верхні зубці пиляльного диска (26) опинилися на висоті прибл. 3–6 мм над заготовкою.
- Увімкніть електроінструмент.
- Розпилюйте оброблювану заготовку з рівномірною подачею.
У разі дуже сильного притискання кінчики на пиляльному диску можуть перегрітися і заготовка може пошкодитись.
- Вимкніть електроінструмент і зачекайте, поки пиляльний диск повністю не зупиниться.

Розпилювання із вертикальним кутом скосу

- Встановіть необхідний вертикальний кут пиляльного диска.
Якщо пиляльний диск нахилений ліворуч, упор повинен знаходитися праворуч від пиляльного диска.
- Відповідним чином керуйтеся вказівками: (див. „Розпилювання по прямій“, Сторінка 289)

Розпилювання навкис (див. мал. I)

- Встановіть необхідний горизонтальний кут розпилювання на кутовому упорі (3).
- Прикладіть заготовку до профільної рейки (28). Профіль не повинен знаходитися на лінії

розпилювання. За потреби відпустіть гайку з накаткою **(57)** і пересуньте профільну рейку.

- За допомогою кривошипної рукоятки **(18)** підніміть або опустіть пиляльний диск настільки, щоб верхні зубці пиляльного диска **(26)** опинилися на висоті прибіл. 3–6 мм над заготовкою.
- Увімкніть електроінструмент.
- Притисніть однією рукою заготовку до профільної рейки **(28)**, іншою рукою повільно посувайте кутовий упор за ручку фіксації **(53)** уперед в напрямному пазі **(5)**.
- Вимкніть електроінструмент і зачекайте, поки пиляльний диск повністю не зупиниться.

Перевірка і настройка базових параметрів

З метою точного розпилювання, після інтенсивної експлуатації електроінструмента треба перевірити його базові параметри та за потреби підкорегувати їх.

Для цього потрібний досвід та відповідний спеціальний інструмент.

Майстерня Bosch виконує таку роботу швидко і надійно.

Налаштування упорів для стандартних кутів розпилювання 0°/45° (вертикальних)

- Встановіть електроінструмент в робоче положення.
- Встановіть вертикальний кут нахилу пиляльного диска на 0°.
- Зніміть захисний кожух **(6)**.

Перевірка (див. мал. J1)

- Встановіть кутовий калібр на 90° і покладіть його на стіл **(8)**.

Плече кутового калібру повинно по всій довжині збігатися з пиляльним диском **(26)**.

Настроювання (див. мал. J2)

- Відпустіть гвинт **(58)**. Після цього можна пересувати упор 0° **(59)**.
- Відпустіть фіксаторний важіль **(16)**.
- Посувайте маховичок **(17)** у напрямку упора 0°, щоб плече кутового калібру збіглося по всій довжині з пиляльним диском.
- Притримайте маховик в цьому положенні і знову затягніть фіксуючий важіль **(16)**.
- Знову міцно затягніть гвинт **(58)**.

Якщо після настроювання індикатор кута **(51)** не буде збігатися з позначкою 0° на шкалі **(52)**, за допомогою звичайної хрестоподібної викрутки відпустіть гвинт **(60)** та вирівняйте індикатор кута за позначкою 0°.

Для вертикального кута 45° цю процедуру треба повторити відповідним чином (відпускається гвинт **(61)**; пересувається упор 45° **(62)**). Індикатор кута **(51)** при цьому не повинен пересуватись.

Паралельність пиляльного диска до напрямних пазів кутового упора (див. мал. K)

- Встановіть електроінструмент в робоче положення.
- Зніміть захисний кожух **(6)**.

Перевірка

- Позначте олівцем перший лівий зубець пилки, що виглядає позаду вкладиша.
- Установіть кутовий калібр на 90° і покладіть його на край напрямного паза **(5)**.
- Пересуньте плече кутового калібру, щоб він доторкнувся до позначеного зубця пилки, і зчитайте відстань між зубцем і напрямним пазом.
- Поверніть пиляльний диск так, щоб позначений зубець знаходився спереду над вкладишем.
- Пересувайте кутовий калібр уздовж напрямного паза до позначеного зубця.
- Знову поміряйте відстань між пиляльним диском і напрямним пазом.

Обидві виміряні відстані мають бути однаковими.

Настроювання

- Відпустіть гвинти з внутрішнім шестигранником **(63)** спереду під столом та гвинти з внутрішнім шестигранником **(64)** ззаду під столом за допомогою доданого ключа-шестигранника **(21)**.
- Обережно пересувайте пиляльний диск, щоб він став паралельно до напрямного паза **(5)**.
- Знову затягніть гвинти **(63)** і **(64)**.

Настроювання індикатора відстані стола (див. мал. L)

- Установіть паралельний упор праворуч від пиляльного диска. Пересувайте паралельний упор до тих пір, поки позначка на лупі **(27)** не відобразить на нижній шкалі **26** см. Щоб затиснути, знову притисніть затиску рукоятку **(39)** донизу.
- Потягніть затиску рукоятку **(15)** до упору вверх, а поширювач стола **(13)** – до упору назовні.

Перевірка

Індикатор відстані **(55)** повинен показувати на верхній шкалі **(2)** те саме значення, що і позначка на лупі **(27)** на нижній шкалі **(2)**.

Настроювання

- Витягніть поширювач стола **(13)** до упору назовні.
- За допомогою хрестоподібної викрутки відпустіть гвинт **(65)** та вирівняйте індикатор відстані **(55)** за позначкою **26** см на верхній шкалі **(2)**.

Налаштування паралельності паралельного упора (див. мал. M)

- Встановіть електроінструмент в робоче положення.
- Зніміть захисний кожух **(6)**.
- Відпустіть затиску рукоятку **(39)** паралельного упора і пересуньте його настільки, щоб він торкнувся пиляльного диска.

Перевірка

Паралельний упор **(9)** має торкатися пиляльного диска по всій довжині.

Настроювання

- Відпустіть гвинти з внутрішнім шестигранником **(66)** за допомогою доданого ключа-шестигранника **(21)**.

- Обережно пересувайте паралельний упор (9), поки він не торкнеться по всій довжині пиляльного диска.
- Тримайте паралельний упор в цьому положенні і знову притисніть затиску рукоятку (39) донизу.
- Знову міцно затягніть гвинти з внутрішнім шестигранником (66).

Настроювання сили затискування паралельного упора

В результаті частішої експлуатації сила затискування паралельного упора (9) може послабнути.

- Затягуйте юстирувальний гвинт (24), поки не з'явиться можливість знову міцно зафіксувати паралельний упор на столі.

Настроювання лупи паралельного упора (див. мал. М)

- Встановіть електроінструмент в робоче положення.
- Зніміть захисний кожух (6).
- Пересувайте з правого боку паралельний упор (9), поки він не торкнеться пиляльного диска.

Перевірка

Позначка лупи (27) повинна знаходитися в одну лінію з позначкою 0 мм на шкалі (2).

Настроювання

- За допомогою хрестоподібної викрутки відпустіть гвинт (67) та вирівняйте позначку уздовж позначки 0 мм.

Регулювання рівня вкладиша (див. мал. N)

Перевірка

Передній край вкладиша (25) має знаходитися врівень або трохи нижче стола, задній край – врівень або трохи вище стола.

Настроювання

- Зніміть вкладиш (25).
- За допомогою ключа-шестигранника (21) налаштуйте чотири юстирувальні гвинти (68) на необхідний рівень.

Зберігання і транспортування

Зберігання деталей інструменту (див. мал. O1–O5)

Для зберігання Ви можете надійно зафіксувати певні деталі інструменту на електроінструменті.

- Зніміть додатковий паралельний упор (41) з паралельного упора (9).
- Вставте всі незакріплені деталі інструмента у відповідні магазини на корпусі (див. наступну таблицю).

Зображення	Деталь інструменту	Магазин
O1	Захисний кожух	підвісьте у виймку кріплення (33) і закріпіть затискним важелем (37)
O2	Монтажний комплект «Додатковий	вставте в кріплення (69)

Зображення	Деталь інструменту	Магазин
	паралельний упор» (42)	
O2	Відсмоктувальний адаптер (32)	вставте в затискні дужки (70)
O3	Кільцевий гайковий ключ (22)	закріпіть за допомогою кріпильних гайок (71) в магазині для зберігання інструментів
O3	Підсувна палиця (23)	надіньте на кріпильні гайки (71) і закріпіть, зсунувши убік
O4	Паралельний упор (9)	переверніть, вставте в напрямні знизу і зафіксуйте затиску рукоятку (39)
O5	Ключ-шестигранник (21) Ключ-шестигранник (20)	вставте в кріплення (72)
O5	Кутовий упор (3)	вставте в затискні дужки (73)
O5	Додатковий паралельний упор (41)	вставте в затискні дужки (30) (коротким боком догори; довгим боком донизу)

Перенесення електроінструмента

Перш ніж транспортувати електроінструмент, треба виконати такі дії:

- Установіть електроінструмент в положення для транспортування (див. „Положення для транспортування“, Сторінка 287).
 - Зніміть все приладдя, яке не можна міцно монтувати на електроінструменті.
За можливості переносьте пиляльні диски, якими Ви не користуєтесь, в закритих ємностях.
 - Посуньте поширювач стола (13) всередину до самого упору і притисніть затиску рукоятку (15) донизу, щоб зафіксувати її.
 - Накрутіть шнур на кабельну дужку (29).
 - Піднімайте або транспоруйте електроінструмент за переносні рукоятки (12).
- Для перенесення електроприладу користуйтеся лише транспортним приладдям і ні в якому разі не користуйтеся для цього захисними пристроями.

Технічне обслуговування і сервіс

Технічне обслуговування і очищення

- Перед будь-якими маніпуляціями з електроприладом витягніть штепсель з розетки.

Якщо треба поміняти під'єднувальний кабель, це треба робити на фірмі **Bosch** або в сервісній майстерні для електроінструментів **Bosch**, щоб уникнути небезпек.

Очищення**► Для якісної і безпечної роботи тримайте електроприлад і вентиляційні отвори в чистоті.**

Після кожної робочої операції здувайте пил і стружку стисненим повітрям або змітайте їх щіткою.

Змащення електроінструмента

мал. Р).

Масило:

Моторна олива SAE 10/SAE 20

- За потреби змащуйте електроінструмент мастилом у зазначених місцях (див.

Авторизована майстерня Bosch виконує такі роботи швидко і надійно.

Видаляйте мастила і очисні засоби екологічно чистим способом. Зважайте на законодавчі приписи.**Заходи щодо зменшення рівня шуму**

Заходи виробника:

- Плавний пуск
- Поставка із спеціальним пиляльним диском, розрахованим на зменшення рівня шуму

Заходи, що виконуються оператором:

- Монтаж, що не допускає вібрації, на стабільній поверхні
- Використання пиляльних дисків з властивостями, що зменшують рівень шуму
- Регулярне очищення пиляльного диска та електроінструменту

Приладдя

	Артикульний номер
Мішок для пилу	2 605 411 205
Кутовий упор	2 610 015 507
Підсувна палиця	2 610 015 022
Верстак GTA 600	0 601 B22 001

Пиляльні диски для дерева, плит, панелей і рейок**Розповсюджується на наступні типи:**

3 601 M30 502/... 532/... 562/... 572

Пиляльний диск 254 x 30 мм, 40 зубів 2 608 640 443

Пиляльний диск 254 x 30 мм, 60 зубів 2 608 640 444

Розповсюджується на наступні типи:

3 601 M30 542/... 5B2

Пиляльний диск 254 x 25,4 мм, 40 зубів 2 608 640 901

Пиляльний диск 254 x 25,4 мм, 60 зубів 2 608 640 902

Сервіс і консультації з питань застосування

В сервісній майстерні Ви отримаєте відповідь на Ваші запитання стосовно ремонту і технічного обслуговування

Вашого продукту. Малюнки в деталях і інформацію щодо запчастин можна знайти за адресою: www.bosch-pt.com
Команда співробітників Bosch з надання консультацій щодо використання продукції із задоволенням відповідь на Ваші запитання стосовно нашої продукції та приладдя до неї.

При всіх додаткових запитаннях та замовленні запчастин, будь ласка, зазначайте 10-значний номер для замовлення, що стоїть на паспортній табличці продукту.

Гарантійне обслуговування і ремонт електроінструменту здійснюються відповідно до вимог і норм виготовлювача на території всіх країн лише у фірмових або авторизованих сервісних центрах фірми «Роберт Бош». ПОПЕРЕДЖЕННЯ! Використання контрафактної продукції небезпечно в експлуатації і може мати негативні наслідки для здоров'я. Виготовлення і розповсюдження контрафактної продукції переслідується за Законом в адміністративному і кримінальному порядку.

Україна

Бош Сервісний Центр електроінструментів

вул. Крайня 1

02660 Київ 60

Тел.: +380 44 490 2407

Факс: +380 44 512 0591

E-Mail: pt-service@ua.bosch.com

www.bosch-professional.com/ua/uk

Адреса Регіональних гарантійних сервісних майстерень за-значена в Національному гарантійному талоні.

Утилізація

Електроприлади, приладдя і упаковку треба здавати на екологічно чисту повторну переробку.



Не викидайте електроінструменти в побутове сміття!

Лише для країн ЄС:

Відповідно до Європейської директиви 2012/19/EU щодо відпрацьованих електричних і електронних приладів і її перетворення в національне законодавство непридатні до вживання електроінструменти треба збирати окремо і здавати на екологічно чисту рекуперацію.

Қазақ

Еуразия экономикалық одағына (Кеден одағына) мүше мемлекеттер аумағында қолданылады

Өндірушінің өнім үшін қарастырған пайдалану құжаттарының құрамында пайдалану жөніндегі осы нұсқаулық, сонымен бірге қосымшалар да болуы мүмкін.

Сәйкестікті растау жайлы ақпарат қосымшада бар. Өнімді өндірген мемлекет туралы ақпарат өнімнің корпусында және қосымшада көрсетілген.

Өндірілген мерзімі Нұсқаулық мұқабасының соңғы бетінде көрсетілген.

Импорттерге қатысты байланыс ақпарат өнім қаптамасында көрсетілген.

Өнімді пайдалану мерзімі

Өнімнің қызмет ету мерзімі 7 жыл. Өндірілген мерзімнен бастап (өндіру күні зауыт тақтайшасында жазылған) істетпей 5 жыл сақтағаннан соң, өнімді тексерусіз (сервистік тексеру) пайдалану ұсынылмайды.

Қызметкер немесе пайдаланушының қателіктері мен істен шығу себептерінің тізімі

- тұтқасы мен корпусы бұзылған болса, өнімді пайдаланбаңыз
- өнім корпусынан тікелей түтін шықса, пайдаланбаңыз
- тоқ сымы бұзылған немесе оқшаулаусыз болса, пайдаланбаңыз
- жауын – шашын кезінде сыртта (далада) пайдаланбаңыз
- корпус ішіне су кірсе құрылғыны қосушы болмаңыз
- көп ұшқын шықса, пайдаланбаңыз
- қатты діріл кезінде пайдаланбаңыз

Шекті күй белгілері

- тоқ сымның тозуы немесе зақымдануы
- өнім корпусының зақымдалуы

Қызмет көрсету түрі мен жиілігі

Әр пайдаланудан соң өнімді тазалау ұсынылады.

Сақтау

- құрғақ жерде сақтау керек
- жоғары температура көзінен және күн сәулелерінің әсерінен алыс сақтау керек
- сақтау кезінде температураның кенет ауытқуынан қорғау керек
- орамасыз сақтау мүмкін емес
- сақтау шарттары туралы қосымша ақпарат алу үшін MEMCT 15150 (шарт 1) құжатын қараңыз

Тасымалдау

- тасымалдау кезінде өнімді құлатуға және кез келген механикалық ықпал етуге қатаң тыйым салынады

- босату/жүктеу кезінде пакетті қысатын машиналарды пайдалануға рұқсат берілмейді.
- тасымалдау шарттары талаптарын MEMCT 15150 (5 шарт) құжатын оқыңыз.

Қауіпсіздік нұсқаулары

Электр құралдары үшін жалпы қауіпсіздік нұсқаулары

⚠ ЕСКЕРТУ

Осы электр құралының жинағындағы ескертулерді,

нұсқауларды, суреттерді және сипаттамаларды оқыңыз. Барлық техникалық қауіпсіздік нұсқаулықтарын орындамау тоқтың соғуына, өрт және/немесе ауыр жарақаттануларға алып келуі мүмкін.

Болашақ жұмыстар үшін қауіпсіздік нұсқаулықтары мен ескертпелерді сақтап қойыңыз.

Қауіпсіздік нұсқаулықтарында пайдаланылған Электр құрал атауының желіден қуат алатын электр құралдарына (желілік кабелі менен) және аккумулятордан қуат алатын электр құралдарына (желілік кабелі жоқ) қатысы бар.

Жұмыс орнының қауіпсіздігі

- ▶ **Жұмыс орнын таза және жарық ұстаңыз.** Ластанған және қараңғы жайларда сәтсіз оқиғалар болуы мүмкін.
- ▶ **Электр құрылғысын жарылатын атмосферада пайдаланбаңыз, мысалы, жанатын сұйықтық, газ немесе шаң бар болғанда.** Электр құрал ұшқындарды жасайды, ал олар шаң немесе буларды жандыруы мүмкін.
- ▶ **Балалар мен бақылаушыларды электр құралынан алыс ұстаңыз.** Алданулар бақылау жоғалуына алып келуі мүмкін.

Электр қауіпсіздігі

- ▶ **Электр айырлары розеткаға сай боулы тиіс. Айырды ешқашан ешқандай тәрізде өзгертпеңіз. Жерге қосылған электр құралдарымен адаптер айырларын пайдаланбаңыз.** Өзгертілмеген айырлар мен сәйкес розеткалар электр тұйықталуының қауіпін төмендетеді.
- ▶ **Құбырлар, радиаторлар, плиталар мен суытқыштар сияқты жерге қосылған беттерге тимеңіз.** Денеңіз жерге қосылған болса жоғары тоқ соғу қауіпі пайда болады.
- ▶ **Электр құралдарды жаңбырда немесе ылғалды қоршауда пайдаланбаңыз.** Электр құралына кірген су тоқ соғу қауіпін жоғарылатады.
- ▶ **Кабельді тиісті болмаған ретте пайдаланбаңыз. Кабельді электр құралын тасу, көтеру немесе тоқтан шығару үшін пайдаланбаңыз. Кабельді ыстықтық, май, өткір қырлар және жылжымалы бөлшектерден алыс ұстамаңыз.** Зақымдалған немесе бытысып кеткен кабель тоқ соғу қауіпін жоғарылатады.
- ▶ **Электр құралын сыртта пайдаланғанда сыртқы жайлар үшін сай кабельді пайдаланыңыз.** Сыртта

пайдалануға жарамды кабельді пайдалану тоқ соғу қауіпін төмендейді.

- ▶ **Егер электр құралын ылғалды жерде пайдалану керек болса, онда қорғайтын өшіру құрылғысы (RCD) арқылы қорғалған тоқ желісін пайдаланыңыз.** RCD пайдалану тоқ соғу қауіпін төмендетеді.

Жеке қауіпсіздік

- ▶ **Электр құралды пайдалануда абай болыңыз, жұмысыңызды бақылаңыз және парасатты пайдаланыңыз.** Электр құралды шаршаған кезде немесе есірткі, алкоголь немесе дәрі әсер еткен кезде пайдаланбаңыз. Электр құралын пайдалану кезінде аңсыздық ауыр жеке жарақаттануға алып келуі мүмкін.
- ▶ **Жеке қорғайтын жабдықтарды пайдаланыңыз.** Әрдайым көз қорғанысын тағыңыз. Шаң маскасы, сырғанбайтын қауіпсіздік аяқ киімдері, шлем немесе есту қорғаныштары сияқты қорғағыш жабдықтары тиісті жағдайларда қолданып жеке жарақаттануларды кемейтеді.
- ▶ **Кездейсоқ іске қосылудың алдын алу.** Тоқ көзіне және/немесе батареялар жинағына қосудан алдын, құралды көтеру немесе тасудан алдын өшіргіш өшік күйде болуына көз жеткізіңіз. Электр құралын саусақты өшіргішке қойып тасу немесе қосқышы қосулы электр құралын тоққа қосу сәтсіз оқиғаға алып келуі мүмкін.
- ▶ **Электр құралын қосудан алдын келген реттеу сынасын немесе кілтті алып қойыңыз.** Электр құралының айналатын бөлігінде қалған кілт немесе сына жеке жарақаттануға алып келуі мүмкін.
- ▶ **Көп күш істетпеңіз.** Әрдайым тиісті таяныш пен тең салмақтылықты сақтаңыз. Бұл күтілмеген жағдайларда электр құралдың бақылануын сақтайды.
- ▶ **Тиісті киім киіңіз.** Бос киім мен әшекейлерді киймеңіз. Шашыңыз бен киімдерді жылжымалы бөлшектерден алыс ұстаңыз. Бос киімдер, әшекейлер немесе ұзын шаш жылжымалы бөлшектер арқылы тартылуы мүмкін.
- ▶ **Егер шаң шығарып жинау жабдықтарына қосу құрылғылары берліген болса, онда олар қосулы болуына және тиісті ретте қолдануына көз жеткізіңіз.** Шаң жинауды пайдалану шаңға байланысты зияндарды кемейтеді.
- ▶ **Аспаптарды жиі пайдаланып жақсы білгеннен соң масайрап кетпей қауіпсіздік принциптерін елемей отырмаңыз.** Абайсыз әрекет секунд ішінде ауыр жарақаттануға алып келуі мүмкін.
- ▶ **НАЗАР АУДАРЫҢЫЗ!** Энергиямен жабдықтаудың толықтай не жекелей тоқтатылуы немесе энергиямен жабдықтауды басқару тізбегінің ақаулануы салдарынан электр құралының жұмысында кідіріс пайда болған жағдайда, бұғатталмағандығына көз жеткізіп (болған жағдайда) барып, ажыратқышты Выкл. (Өшіру)

қалпына келтіріңіз. Желілік ашаны розеткадан шығарыңыз немесе алып – салмалы аккумуляторды ажыратыңыз. Осы әрекет арқылы бақыланбайтын қайта іске қосылудың алдын аласыз.

Электр құралдарын пайдалану және күту

- ▶ **Құралды аса көп жүктемеңіз. Жұмысыңыз үшін жарамды электр құралын пайдаланыңыз.** Жарамды электр құралымен керекті жұмыс аймағында дұрыс әрі сенімді жұмыс істейсіз.
- ▶ **Ажыратқышы дұрыс емес электр құралын пайдаланбаңыз.** Қосуға немесе өшіруге болмайтын электр құралы қауіпті болып, оны жөндеу қажет болады.
- ▶ **Жабдықтарды реттеу, бөлшектерін алмастыру немесе электр құралдарын қоймаға қою алдында, ашаны қуат көзінен ажыратыңыз және/немесе аккумуляторы алмалы-салмалы болса, оны электр құралынан алып тастаңыз.** Бұл сақтық әрекеті электр құралдың байқаусыз қосылуына жол бермейді.
- ▶ **Пайдаланылмайтын электр құралдарды балалар қолы жетпейтін жайға қойыңыз.** Осыларды білмейтін немесе осы ескертпелерді оқымаған адамдарға бұл құралды пайдалануға жол бермеңіз. Тәжірибесіз адамдар қолында электр құралдары қауіпті болады.
- ▶ **Электр құралдарын мен керек-жарақтарын ұқыпты күтіңіз.** Қозғалмалы бөлшектердің кедергісіз істеуіне және кептеліп қалмауына, бөлшектердің ақаусыз немесе зақымдалмаған болуына, электр құралының зақымдалмағанына көз жеткізіңіз. Зақымдалған бөлшектері бар құралды пайдаланудан алдын жөндеңіз. Электр құралдарының дұрыс күтілмеуі жазатайым оқиғаларға себеп болып жатады.
- ▶ **Кескіш аспаптарды өткір және таза күйде сақтаңыз.** Дұрыс күтілген және кескіш жиектері өткір кескіш аспаптар аз кептеліп, кесілетін бетке оңай бағытталады.
- ▶ **Электр құралын, жабдықтарды, алмалы-салмалы аспаптарды және т.б. осы нұсқауларға сай пайдаланыңыз.** Сонымен жұмыс шарттарымен орындайтын әрекеттерге назар аударыңыз. Электр құралдарын арналмаған жұмыстарда пайдалану қауіпті.
- ▶ **Қолтұқалар мен қармау беттерін құрғақ, таза және май мен ластан таза ұстаңыз.** Сырғанақ қолтұқалар мен қармау беттері күтілмеген жағдайларда сенімді қолдану мен бақылауға жол бермейді.

Қызмет көрсету

- ▶ **Электр құралына маманды жөндеуші тек бірдей қосалқы бөлшектермен қызмет көрсетуі керек.** Бұл электр құралының қауіпсіздігін сақталуын қамтамасыз етеді.

Үстелдік аралар үшін қауіпсіздік нұсқаулары

Қорғағыштар бойынша ескертулер

- ▶ **Қорғағыштар жайында тұруы тиіс. Қорғағыштар жұмыс тәртібінде және қатты бекітілген болуы тиіс.** Бос, зақымдалған немесе дұрыс істемеген қорғағыштарды жөндеу немесе алмастыру керек.
- ▶ **Әрдайым диск қорғағышы мен тіреуіш пышақты әр кесу әдісінде пайдаланыңыз.** Ара дискісі дайындаманы толығымен кесіп алатын кесу әдістерінде қорғағыш немесе басқа қауіпсіздік құрылғылары жарақаттану қауібін төмендетеді.
- ▶ **Қорғағышты және/немесе тіреуіш пышақты алып тастауды талап ететін әрекетті (мысалы, ою) аяқтағаннан кейін қорғау жүйесін дереу қайта бекітіңіз.** Қорғағыш немесе тіреуіш пышақ жарақаттану қауіпін азайтуға көмектеседі.
- ▶ **Қосудан алдын ара дискісін қорғағыш, тіреуіш пышақ немесе дайындамаға тиеуіне көз жеткізіңіз.** Осы заттардың ара дискісіне бақылаусыз тиюі зиянды шарттарға алып келуі мүмкін.
- ▶ **Тіреуіш пышақты қолдану нұсқаулығында сипатталғандай реттеңіз.** Дұрыс емес аралық, орнату, және теңестіру тіреуіш пышақтың қайтарымның алдын алуына жағымсыз әсер етуі мүмкін.
- ▶ **тіреуіш пышақ жұмыс істеуі үшін ол дайындамаға кіруі керек.** тіреуіш пышақ ол үшін жұмыс істеу үшін тым қысқа дайындамаларда тиімді болмайды. Бұл шарттарда тіреуіш пышақ қайтарымның алдын ала алмайды.
- ▶ **Тіреуіш пышақ үшін сай ара дискісін пайдаланыңыз.** Тіреуіш пышақ дұрыс істеуі үшін, ара дискісіннің диаметрі тиісті тіреуіш пышаққа сай болып ара дискісі тіреуіш пышақтаң қалың болуы тиіс және ара дискісіннің кесу ені тіреуіш пышақ қалыңдығынан кеңірек болуы тиіс.

Кесу әдісі үшін ескертулер

- ▶ **⚠ ҚАУІП: Саусақтарыңызды ешқашан ара дискісіне жақын немесе ол мен бір сызықта орнатпаңыз.** Бақылаусыздық немесе сырғу қолыңызды ара дискісіне апарып қатаң жеке жарақаттануға алып келуі мүмкін.
- ▶ **Дайындаманы ара дискісіне айналу бағытында қарсы апарыңыз.** Дайындаманы ара дискісін айналатын бағытта апару дайындаманы, қолды ара дискісіне тартып кетуі мүмкін.
- ▶ **Аралауда дайындаманы апару үшін бұрыштық тіреуішті пайдаланбаңыз және бұрыштық тіреуішпен көлденең кесу кезінде бағыттауыш планканы ұзындық шектегіші ретінде пайдаланбаңыз.** Дайындаманы бағыттауыш планкамен және бұрыштық тіреуішпен бір уақытта апару ара тілеуі және қайтарым жасаудың ықтималдығын көтереді.

- ▶ **Аралауда дайындаманы әрдайым бағыттауыш пен ара дискісі арасында ітеріңіз.** Егер бағыттауыш пен ара дискісі аралығы 150 мм-ден кем болса, апару таяғын пайдаланыңыз және 50 мм-ден кем болғанда апару блогын. Жұмыс көмегі құрылғылары қолыңызды ара дискісінен қауіпсіз қашықтықта сақтайды.
- ▶ **Тек өндіруші жасаған немесе нұсқаулықтарды ескеріп жасалған апару таяғын пайдаланыңыз.** Осы апару таяғы қол үшін ара дискісінен жетерлік қашықтықты қамтамасыз етеді.
- ▶ **Ешқашан зақымданған немесе кесілген апару таяғын пайдаланбаңыз.** Зақымданған апару таяғы сынып қолыңыз ара дискісіне сырғуы мүмкін.
- ▶ **Әдекетті ешқашан бос қолмен жасамаңыз.** Әрдайым дайындаманы орнату және апару үшін бағыттауыш планка немесе бұрыштық тіреуішті пайдаланыңыз. Бос қолмен ол дегені дайындаманы қолмен ұстау немесе апару, бағыттауыш планка немесе бұрыштық тіреуіш орнында. Бос қолмен аралау қате бағыттау, ұсталу және қайтарым жасауға алып келеді.
- ▶ **Айналып тұрған ара дискісін айналымында немесе жоғарысында қол ұстамаңыз.** Дайындамаға тию әрекетте болған ара дискісіне кездейсоқ тиюге алып келуі мүмкін.
- ▶ **Ұзын және/немесе кең дайындамалар үшін ара үстелінің арқа және/немесе жан жақтарында дайындама үшін қосымша тіреуішті орнатыңыз.** Ұзын және/немесе кең дайындама үстел шетіне қадалып, бақылау жолғалтуға, ара дискісі ұсталуына және қайтарым жасауға алып келуі мүмкін.
- ▶ **Дайындаманы тегіс жайда өңдеңіз.** Дайындаманы қисайтпаңыз немесе бұрамаңыз. Егер қысылып қалса аспапты дереу өшіріп аспапты шешіп босатыңыз. Ара дискісіннің дайындамада қайтарым жасауға немесе мотор тоқтауына алып келуі мүмкін.
- ▶ **Ара істеп тұрғанда кесілген материал бөлшектерін алып қоймаңыз.** Материал бағыттауыштар арасында немесе ара дискісі қорғағышы ішінде қысылып саусақтарыңызды ара дискісіне тартуы мүмкін. Араны өшіріп материалды алып тастаудан алдын ара дискісі тоқтауын күтіңіз.
- ▶ **Қалыңдығы 2 мм-ден кем болған дайындамаларды аралауда үстелде тұратын қосымша бағыттауышты пайдаланыңыз.** Жұқа дайындама бағыттауыш планка астында қысылып қайтарым жасауға алып келуі мүмкін.

Қайтарым себептері мен тиісті ескертпелер

Қайтарым бұл ара дискісі қысылып қалған кезде немесе ара дискісі дайындамада аралаудың тегіс болмауы нәтижесінде немесе дайындама бөлігі ара дискісі мен бағыттауыш планка немесе басқа бекітіліген зат арасында қысылғанда дайындаманың реакциясы.

Қайтарым кезінде дайындама көбінше ара дискісінің арқа бөлігімен үстелден көтеріліп пайдаланушыға лақтырылады.

Қайтарым араны қате пайдаланудан және/немесе қате пайдалану әдістерінің немесе шарттарының салдарынан болатын жарақаттардың алды алады.

- ▶ **Ара дискісімен бір сызықта ешқашан тұрмаңыз. Денеңізді бағыттауыш тұрған ара дискісінің жағында орналастырыңыз.** Қайтарым дайындаманы ара дискісінің алдында немесе ол мен бір сызықта тұрған адамға жоғары жылдамдықта лақтыруы мүмкін.
- ▶ **Дайындаманы тарту немесе тіреу үшін ешқашан ара дискісінің жоғарысында немесе арқасында қол жеткізбеңіз.** Кездейсоқ ара дискісіне тиіп қалу мүмкін немесе қайтарым саусақтарыңызды ара дискісіне тартуы мүмкін.
- ▶ **Ешқашан кесіліп тұрған дайындаманы ара дискісі айналуына қарсы ұстамаңыз я баспаңыз.** Кесілетін дайындаманы ара дискісіне қарсы ұстау қажалу шартын және қайтарымды жасайды.
- ▶ **Бағыттауыш ара дискісіне параллельді болуы тиіс.** Тегіс болмаған бағыттауыш дайындаманы ара дискісіне қарсы қысып қайтарымға алып келеді.
- ▶ **Дайындаманы ірек тісті тақтаны үстелге қарсы бағыттау үшін пайдалану ою сияқты толығымен кеспейтін кесіктерді жасауда бағыттауышты пайдаланыңыз.** Ірек тісті тақта қайтарым кезінде дайындаманы басқылауға көмектеседі.
- ▶ **Үлкен панельдерді тіретіп дискінің қысылуын немесе қайтарым жасауының қауіпін минималдаңыз.** Үлкен панельдер өз ауырлығынан иілуі мүмкін. Үстелдің жоғарысында асылып тұрған панельдің барлық бөліктерінің астында тіреуіштерді пайдалану керек.
- ▶ **Бұралған, кедір-бұдырлы, қысық немесе бұрыштық тіреуішпен немесе бағыттауышпен бағыттау үшін тегіс шеті жоқ дайындаманы кесуде абайлаңыз.** Қысық, кедір-бұдырлы немесе бұралған дайындама тұрақты болмай ойықты ара дискісіне тегіс болмауына, қажалуға және қайтарымге себеп болады.
- ▶ **Біреуден көп көлденең немесе тік тұрған дайындаманы кеспеңіз.** Ара дискісі бір немесе бірнеше бөлікті алып қайтарым жасауы мүмкін.
- ▶ **Ара дайындама ішінде тұрғанда оны қайта іске қосуда, ара дискісін тістер материалда болмайтын етіп ойықта ортаға дәлденің.** Егер ара дискісі қажалса, ол қайта іске қосылғанда дайындаманы көтеріп қайтарым жасауы мүмкін.
- ▶ **Ара дискілерін таза, өткір және жетерлік санда сақтаңыз. Қысық ара дискілерін немесе тістері бүгілген немесе сынған ара дискілерін пайдаланбаңыз.** Өткір және дұрыс орнатылған ара дискілері қажалу, тоқтау және қайтарымды кемедейтеді.

Үстелдік араны пайдалану бойынша ескертулер

- ▶ **Үстел кірістірмесін алып қоюда, ара дискісін алмастыруда немесе тіреуіш пышақты немесе ара**

дискісі қорғағышын реттеуде және мшина бақылаусыз қалғанда үстелдік араны өшіріп тоқ кабелін ажыратыңыз. Сақтау шаралары сәтсіз оқиғалардан сақтайды.

- ▶ **Ешқашан істеп тұрған үстелдік араны бақылаусыз қалдырмаңыз. Өшіріп толығымен тоқтағанша құрылғыны қалдырмаңыз.** Бақылаусыз істеп тұрған ара бақылаусыз зиян болады.
- ▶ **Үстелдік араны аяқтарыңыз бекем және тең тұратын жарық және тегіс аймақта орналастырыңыз. Оны дайындамаңыздың өлшемдерін оңай өңдейтін аймақта орнату қажет.** Қысық, жарық болмаған аймақтар мен тегіс емес сырғанақ едендер сәтсіз оқиғаларға алып келеді.
- ▶ **Ара үстелінің астында және/немесе шаң жинайтын құрылғыны аралау шаңынан тазалаңыз.** Жиналған ара шаңы от алуы мүмкін.
- ▶ **Үстелдік араны бекіту қажет.** Қатты бекітілмеген үстелдік ара жылжуы және аударылуы мүмкін.
- ▶ **Үстелдік араны қосудан алдын аспап, ағаш бөлшектерді т.б. алып тастаңыз.** Кедегері немесе мүмкін қажалу қауіпті болуы мүмкін.
- ▶ **Ілдірік тесіктері дұрыс пішімде (ромб) және өлшемде болатын жүздерді пайдаланыңыз.** Араның орнату құралдарына сай болмаған дискілер теңерімде болмай, бақылау жоғалтуына алып келеді.
- ▶ **Фланец, ара дискі шайбаларын, бұрандама немесе гайкалар сияқты зақымдалған немесе дұрыс болмаған бекіту құралдарын пайдаланбаңыз.** Бұл орнату құралдары араңыз үшін арнайы ретте жасалған, қауіпсіз пайдалану және тиімді жұмыс істеу үшін.
- ▶ **Үстелік ара үстінде тұрмаңыз, оны басқыш ретінде пайдаланбаңыз.** Егер аспап аударылса немесе кесу аспабына қол тигізсеңіз қатаң жарақаттану пайда болуы мүмкін.
- ▶ **Ара дискісі дұрыс бағытта айналу үшін орнатылғанына көз жеткізіңіз. Үстелдік арада тегістеу дискілерін, сымдық қылшықтарды немесе абразивті дискілерді пайдаланбаңыз.** Ара дискісін дұрыс орнатпау немесе ұсынылмаған керек-жарақтарды пайдалану жарақаттануға алып келуі мүмкін.

Қосымша қауіпсіздік нұсқаулықтары

- ▶ **Аралау дискісін орнату кезінде қорғағыш қолғап киіңіз.** Жарақат алу қауіп бар.
- ▶ **Тез кесетін болаттан жасалған, төзімділігі жоғары аралау дискілерін пайдаланбаңыз.** Мұндай аралау дискілері оңай сынуы мүмкін.
- ▶ **Электр құралын еш жағдайда үстел ендірмесінсіз пайдаланбаңыз. Ақаулы үстел ендірмесін ауыстырыңыз.** Ақаусыз үстел ендірмесі болмаған жағдайда, ара дискісі сізге жарақат тигізуі мүмкін.
- ▶ **Жұмыс орнын таза ұстаңыз.** Материал қоспалары өте қауіпті. Жеңіл метал шаңы жанып жарылуы мүмкін.

- ▶ Өңдемекші болған материал үшін сәйкес ара дискісін таңдаңыз.
- ▶ Тек осы пайдалану нұсқаулығында және электр құралында берілген деректерге сәй және EN 847-1 бойынша тексерілген болып тиісті ретте белгіленген аралау дискілерін пайдаланыңыз.
- ▶ Тек осы электр құралының өндірушісі ұсынған және сіз өңдейтін материалға сәй аралау дискілерін пайдаланыңыз.
- ▶ Дайындаманы тек айналып тұрған ара дискісіне жақындатыңыз. Әйтпесе аралау дискісі дайындамаға ілініп кері соғу қаупі пайда болады.

Белгілер

Төмендегі белгілер электр құралды пайдалануда маңызды болуы мүмкін. Белгілер менен олардың мағыналарын жаттап алыңыз. Белгілерді дұрыс түсіну сізге электр құралын дұрыс әрі сенімді пайдалануға көмектеседі.

Белгілер мен олардың мағынасы



Электр құралы айналып тұрғанда аралау аймағына қол сұқпаңыз. Ара дискісіне тию жарақаттану қаупін тудырады.



Шаңнан қорғайтын масканы киіңіз.

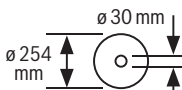


Құлақ қорғанысын тағыңыз. Шуыл әсерінен есту қабілетіңіз зақымдануы мүмкін.

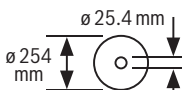


Қорғаныш көзілдірікті киіңіз.

3 601 M30 502
3 601 M30 532
3 601 M30 562
3 601 M30 572



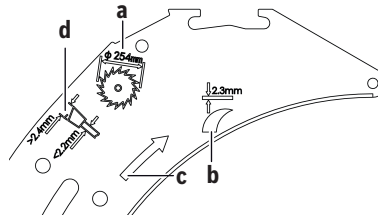
3 601 M30 542
3 601 M30 5B2



Белгілер мен олардың мағынасы

Ара дискісінің өлшемдеріне назар аударыңыз. Тесік диаметрі аралықсыз аспап шпинделіне сай келуі керек. Егер жалғастырғыш тетікті пайдалану керек болса, жалғастырғыш тетік өлшемдері ара дискісінің қалыңдығына және тесіктерінің диаметріне және аспап шпинделінің диаметріне сай болуына көз жеткізіңіз. Ара дискісімен жеткізілген жалғастырғыш тетіктерді пайдаланыңыз.

Ара дискісінің диаметрі белгідегі дерекке сай болуы тиіс.

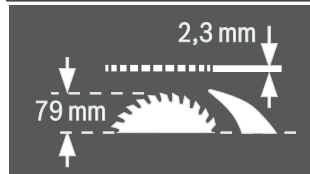


a Ара дискісінің диаметрі ең көбі 254 мм құрауы тиіс.

b Сынаның қалыңдығы 2,3 мм құрайды.

c Тістердің кесу бағыты (ара дискісіндегі көрсеткі бағыты) сынадағы көрсеткі бағытына сай болуы тиіс.

d Ара дискісін алмастыру кезінде кесік ені 2,4 мм-ден кем болмағанына және ара дискісінің қалыңдығы 2,2 мм-ден артық болмағанына көз жеткізіңіз. Әйтпесе сына дайындамаға ілінуі мүмкін.



Сынаның қалыңдығы 2,3 мм құрайды.

Дайындаманың макс. ықтимал биіктігі 79 мм құрайды.

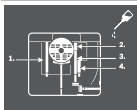


сол жағы:

Ара дискісін түсіру (**тасымалдау күйі**) және көтеру (**жұмыс күйі**) үшін қос иіннің айналу бағытын көрсетеді.

оң жағы:

Ара дискісін бекіту үшін және тік еңіс бұрышын реттеу кезіндегі бекіту иінтірегінің күйін көрсетеді (ара дискісі қайырылады).

Белгілер мен олардың мағынасы

Қажет болса, электр құралының көрсетілген жерлерін майлаңыз.



II қорғаныс класындағы электр құралдары нығайтылған немесе қос оқшауланған.



Өндіруші CE белгісі арқылы электр құралының қолданыстағы ЕО директиваларына сәйкес келетіндігін растайды.

Өнім және қуат сипаттамасы

Барлық қауіпсіздік нұсқаулықтарын және ескертпелерді оқыңыз. Техникалық қауіпсіздік нұсқаулықтарын және ескертпелерді сақтамау тоқтың соғуына, өрт және/немесе ауыр жарақаттануларға алып

келуі мүмкін.

Пайдалану нұсқаулығының алғы бөлігінің суреттерін ескеріңіз.

Мақсаты бойынша қолдану

Электр құралы қозғалмайтын тіректе бойлай және көлденеңінен, қатты және жұмсақ ағашты және жоңқалық және талшықтық плиталарды кесудің түзу бағытымен жұмыс істеуге арналған. Бұл ретте -60° және $+60^\circ$ аралығындағы көлденең еңіс бұрышы және -2° және 47° аралығындағы тік еңіс бұрышы болуы мүмкін.

Тиісті ара дискілерін пайдаланып, алюминий профильдері мен пластикті аралауға болады.

Көрсетілген құрамды бөлшектер

Көрсетілген құрамдастар нөмірленген суреттері бар беттегі электр құралының сипаттамасына сай.

- (1) Параллель тірекке арналған бағыттауыш ойық
- (2) Ара дискісі мен параллель тірек аралығының шкаласы
- (3) Бұрыштық тірек
- (4) Ұстау ойығы
- (5) Бұрыштық тіректің бағыттауыш ойығы
- (6) Қорғаныш қаптамa
- (7) Сына
- (8) Аралау үстелі
- (9) Параллель тірек
- (10) Параллель тірекке арналған аралау үстеліндегі V тәрізді бағыттауыш ойық
- (11) Монтаждық саңылаулар
- (12) Тұтқа
- (13) Аралау үстелінің кеңейтімі
- (14) GTA 600 жұмыс үстеліне арналған бекіткіш пластина
- (15) Аралау үстелінің кеңейтіміне арналған қысқыш тұтқа
- (16) Тік еңіс бұрышын реттеуге арналған бекіткіш иінтірек
- (17) Сермер
- (18) Ара дискісін көтеруге және түсіруге арналған қос иін
- (19) Ажыратқыштың сақтандырғыш қақпағы
- (20) Алты қырлы дөңбек кілт (2 мм)
- (21) Алты қырлы дөңбек кілт (5 мм)
- (22) Шеңберлік кілт (23 мм)
- (23) Жылжыту таяғы
- (24) Параллель тіректің икемділігін реттеу бұрандасы
- (25) Үстел ендірмесі
- (26) Ара дискісі
- (27) Лупа
- (28) Профильдік тіреуіш
- (29) Кабель ұстағышы
- (30) Қосымша параллель тіректі сақтауға арналған ұстағыш қапсырма
- (31) Жоңқаны шығаруға арналған келте құбыр
- (32) Сору адаптері
- (33) Қорғаныш қаптаманы сақтауға арналған ұстағыш
- (34) Сынаның қыспа иінтірегі
- (35) Сынаға арналған орналастыру штифттері
- (36) Үстел ендірмесіне арналған ойықтар
- (37) Қорғаныш қаптаманың қыспа иінтірегі
- (38) Қорғаныш қаптаманың бағыттауыш болттары
- (39) Параллель тіректің қысқыш тұтқасы
- (40) Параллель тіректің V тәрізді бағыттауышы
- (41) Қосымша параллель тірек
- (42) "Қосымша параллель тірек" бекіткіш жинағы
- (43) Бұрыштық тіректің бағыттауыш шинасы
- (44) "Профильдік тіреуіш" бекіткіш жинағы
- (45) Жоңқаны шығаруға арналған келте құбырдың бекіткіш бұрандасы
- (46) Қысқыш гайка
- (47) Шпиндельді бекіту иінтірегі
- (48) Қысқыш фланец
- (49) Аспап шпинделі
- (50) Тірек фланеці
- (51) Бұрыш индикаторы (тік)
- (52) Еңіс бұрышының шкаласы (тік)
- (53) Кез келген еңіс бұрышына арналған бекіткіш бастиек (көлденең)

- (54) Бұрыштық тіректегі бұрыш индикаторы
- (55) Аралау үстелінің қашықтық индикаторы
- (56) Қосу түймесі
- (57) Профильдік тіреуішке арналған домалатпа гайка
- (58) 0° тіректі реттеуге арналған крест ойықты бұранда
- (59) 0° еңіс бұрышына арналған тірек (тік)
- (60) Бұрыш индикаторының бұрандасы (тік)
- (61) 45° тіректі реттеуге арналған крест ойықты бұранда
- (62) 45° еңіс бұрышына арналған тірек (тік)
- (63) Ара дискінің параллельдігін реттеуге арналған алдыңғы ішкі алты қырлы бұрандалар (5 мм)
- (64) Ара дискінің параллельдігін реттеуге арналған артқы ішкі алты қырлы бұрандалар (5 мм)
- (65) Аралау үстелінің қашықтық индикаторына арналған бұранда
- (66) Параллель тіректің параллельдігін реттеуге арналған ішкі алты қырлы бұрандалар (5 мм)
- (67) Параллель тіректің қашықтық индикаторына арналған бұранда
- (68) Үстел ендімесіне арналған реттегіш бұрандалар
- (69) "Қосымша параллель тірек" бекіткіш жинағын сақтауға арналған ұстағыш
- (70) Сору адаптерін сақтауға арналған ұстағыш қапсырма
- (71) Шеңберлік кілтке және жылжыту таяғын ілуге арналған бекіткіш гайка
- (72) Алты қырлы дөңбек кілтті сақтауға арналған ұстағыш
- (73) Бұрыштық тіректі сақтауға арналған ұстағыш қапсырма

Техникалық мәліметтер

Үстелдік дискілі ара		GTS 10 J	GTS 10 J	GTS 10 J
Өнім нөмірі		3 601 M30 502 3 601 M30 572	3 601 M30 532	3 601 M30 562
Номиналды тұтынылатын қуат	Вт	1800	1800	1650
Номиналды кернеу	В	220-240	230	110
Жиілік	Гц	50/60	50/60	50/60
Бос жүріс күйінде айналу жиілігі	мин ⁻¹	3650	3650	3650
Іске қосу тоғының шектеулері		●	●	●
Салмағы ЕРТА-Procedure 01:2014 сай	кг	26,2	26,2	26,2
Қорғаныс класы		□/ II	□/ II	□/ II
Өлшемдері (алынбалы құрылғы элементтерін қоса)				
Ені x қалыңдығы x биіктігі	мм	640 x 706 x 330	640 x 706 x 330	640 x 706 x 330
Жарамды ара дискілерінің өлшемдері				
Ара дискісінің диаметрі	мм	254	254	254
Орта диск қалыңдығы	мм	< 2,2	< 2,2	< 2,2
тістің мин. қалыңдығы/ауытқу ені	мм	> 2,4	> 2,4	> 2,4
Саңылау диаметрі	мм	30	30	30

Үстелдік дискілі ара		GTS 10 J	GTS 10 J
Өнім нөмірі		3 601 M30 542	3 601 M30 5B2
Номиналды тұтынылатын қуат	Вт	1800	1800
Номиналды кернеу	В	220-240	220
Жиілік	Гц	50/60	60
Бос жүріс күйіндегі айналу жиілігі	мин ⁻¹	3650	3650
Іске қосу тоғының шектеулері		●	●
Салмағы ЕРТА-Procedure 01:2014 сай	кг	26,2	26,2
Қорғаныс класы		□/ II	□/ II
Өлшемдері (алынбалы құрылғы элементтерін қоса)			
Ені x қалыңдығы x биіктігі	мм	640 x 706 x 330	640 x 706 x 330

Үстелдік дискілі ара		GTS 10 J	GTS 10 J
Жарамды ара дискілерінің өлшемдері			
Ара дискісінің диаметрі	мм	254	254
Орта диск қалыңдығы	мм	< 2,2	< 2,2
тістің мин. қалыңдығы/ауытқу ені	мм	> 2,4	> 2,4
Саңылау диаметрі	мм	25,4	25,4

Макс. дайындама өлшемдері: (қараңыз „Макс. дайындама өлшемдері“, Бет 305)

Мәліметтер [U] 230 В кесімді кернеуге арналған. Басқа кернеу және елде қабылданған заңдар бұл мәліметтерді өзгертуі мүмкін.

Шуыл бойынша ақпарат

EN 62841-3-1 бойынша есептелген шуыл эмиссиясының көрсеткіштері.

Электр құралының амплитуда бойынша есептелген шуыл деңгейі әдетте келесідей болады: дыбыстық қысым деңгейі **111 дБ(А)**; дыбыстық қуат деңгейі **124 дБ(А)**. К дәлсіздігі = 3 дБ.

Құлақ қорғанысын тағыңыз!

Осы ескертпелерде берілген шуыл шығару мәні нормалық өлшеу әдісі бойынша есептелген болып электр құралдарды бір-бірімен салыстыру үшін пайдаланылуы мүмкін. Ол шуыл шығару мәнін шамалап өлшеу үшін де жарамды.

Берілген шуыл шығару мәні электр құралының негізгі жұмыстары үшін берілген. Егер электр құрал басқа жұмыстар үшін басқа алмалы-салмалы аспаптар менен немесе жетімсіз күтүмен пайдаланылса шуыл шығару мәндері өзгереді. Бұл жұмыс барысындағы шуыл шығару мәнін арттырады.

Шуыл шығару мәнін нақты есептеу үшін құрал өшірілген және қосылған болып пайдаланылмаған уақыттарды да ескеру қажет. Бұл жұмыс уақытындағы шуыл шығару мәнін төмендетеді.

Монтаждау

► **Электр құралының кездейсоқ іске қосылуына жол бермеңіз. Орнату кезінде және электр құралындағы барлық жұмыстарда желі айыры тоққа қосылмауы керек.**

Жеткізілім жиынтығы

Электр құралын алғашқы рет іске қосудан алдын төменде жазылған бөліктердің жинақта барлығын тексеріңіз:

- Ара дискісі **(26)** және сына **(7)** орнатылған үстелдік дискілі ара
- Бұрыштық тірек **(3)**
- Профильдік тіреуіш **(28)**
- "Профильдік тіреуіш" бекіткіш жинағы **(44)** (бағыттауыш пластина, домалатпа гайка, бұранда, салмалы шайба)
- Параллель тірек **(9)**
- Қосымша параллель тірек **(41)**
- "Қосымша параллель тірек" бекіткіш жинағы **(42)** (3 бекіткіш бұранда, 3 салмалы шайба, 3 қатпарлы гайка)
- Қорғаныш қаптама **(6)**

- Алты қырлы дөңбек кілт **(21)**
- Алты қырлы дөңбек кілт **(20)**
- Шеңберлік кілт **(22)**
- Жылжыту таяғы **(23)**
- Үстел ендірмесі **(25)**
- Сору адаптері **(32)**

Нұсқау: электр құралында зақымдардың бар-жоғын тексеріп шығыңыз.

Электр құралын пайдаланудан бұрын қорғаныш аспаптардың немесе сәл зақымдалған бөліктердің ақаусыз және мақсатына сай жұмыс істегенін тексеру керек. Жылжымалы бөліктер ақаусыз жұмыс істегенін және қысылмағанын немесе бөліктердің зақымдалмағанын тексеріңіз. Барлық бөліктер дұрыс орнатылуы және ақаусыз жұмыс істеуді қамтамасыз ететін пайдалану шарттарына сәйкес келуі керек. Зақымдалған қорғаныш аспаптар мен бөліктерді өкілетті шеберханада жөндеу немесе алмастыру керек.

Компоненттерді монтаждау

- Жинақтағы бөліктерді абайлап орамаңыздан алып қойыңыз.
- Бүтін орама материалын электр аспап пен жинақтағы жабдықтардан алып қойыңыз.
- Қозғалтқыш блогының астынан орауыш материалды алып тастаңыз.

Тікелей корпустың астына мына құрылғы элементтері бекітіледі: жылжыту таяғы **(23)**, шеңберлік кілт **(22)**, алты қырлы дөңбек кілт **(21)** және **(20)**, параллель тірек **(9)**, бұрыштық тірек **(3)**, сору адаптері **(32)**, қосымша параллель тірек **(41)** бекіткіш жинағымен **(42)**, қорғаныш қаптама **(6)**.

- Осы құрылғы элементтерінің бірін қажет етсеңіз, оларды сақтау қорабынан абайлап шығарып алыңыз.

Сынаны орналастыру (a1–a2 суреттерін қараңыз)

Нұсқау: қажет болса, монтаждалатын барлық бөліктерді орналастырмас бұрын тазалап шығыңыз.

- Қос иінді **(18)** сағат тілінің бағытына қарсы ара дискісі **(26)** аралау үстелінің үстінде ең жоғарғы күйде тұратындай етіп тірелгенше бұраңыз.
- Қыспа иінтіректі **(34)** босатыңыз.
- Сынаны **(7)** қыспа иінтірек **(34)** бағытымен жоғары қарай тартылғанша жылжытыңыз.

- Сынары ара дискісінің тура ортасынан жоғары орналасатындай етіп толығымен жоғары қарай тартыңыз.
- Екі штифті (35) сынаның астыңғы саңылауларына тіркеп, қыспа иінтіректі (34) қайтадан бекітіңіз.

Үстел ендірімесін монтаждау (b суретін қараңыз)

- Үстел ендірімесін (25) аспап саңылауының артқы ойықтарына (36) іліңіз.
- Үстел ендірімесін төмен қарай бағыттаңыз.
- Үстел ендірімесін аспап саңылауының алдыңғы жағында тіркелгенше басыңыз.

Үстел ендірімесінің (25) алдыңғы жағы аралау үстеліне қысылып немесе одан сәл төмен орналасуы тиіс, ал артқы жағы аралау үстеліне қысылып немесе одан сәл жоғары орналасуы тиіс (қараңыз „Үстел ендірімесінің деңгейін реттеу (N суретін қараңыз)“, Бет 306).

Қорғаныш қаптаманы монтаждау (c1–c2 суреттерін қараңыз)

Нұсқау: қорғаныш қаптаманы сына ара дискісінің ортасынан тура жоғары, ең жоғарғы күйінде орналасқанда ғана монтаждаңыз (a2 суретін қараңыз). Сына ең төменгі күйінде (жеткізілген кездегі күйде немесе ойықтарды аралауға арналған күйде) болғанда, қорғаныш қаптаманы монтаждамаңыз (a1 суретін қараңыз).

- Қыспа иінтіректі (37) босатып, қорғаныш қаптаманы (6) ұстағыштан (33) шығарып алыңыз.
- Бір қолмен қорғаныш қаптаманың (6) ара дискісінің қорғанысын (жоғарғы металл шинасын) ұстап, басқа қолмен қыспа иінтіректі (37) жоғары қарай тартыңыз.
- Бағыттауыш болтты (38) артқа қарай сынадағы (7) ойыққа жылжытыңыз.
- Қорғаныш қаптаманы (6) ара дискісінің қорғанысы (жоғарғы металл шинасы) аралау үстеліне (8) параллель болғанша төмен қарай бағыттаңыз.
- Қыспа иінтіректі (37) төмен қарай итеріңіз. Қыспа иінтіректің тіркелуі сезіліп естілуі тиіс және қорғаныш қаптама (6) берік және сенімді түрде орнатылуы тиіс.

► **Әр пайдалану алдында қорғаныш қаптаманың кедергісіз жылжығанын тексеріңіз. Қорғаныш қаптама еркін қозғалмаса және бірден жабылмаса, электр құралын пайдаланбаңыз.**

Параллель тіректі монтаждау (d суретін қараңыз)

Параллель тіректі (9) ара дискісінің сол немесе оң жағында орналастыруға болады.

- Параллель тіректің (9) қысқыш тұтқасын (39) босатыңыз. Осылайша V тәрізді бағыттауыш (40) босатылады.
- Алдымен параллель тіректі V тәрізді бағыттауышпен аралау үстелінің бағыттауыш ойығына (10) енгізіңіз. Содан кейін параллель тіректі аралау үстелінің алдыңғы бағыттауыш ойығына (1) орналастырыңыз. Параллель тіректі енді кез келген бағытпен жылжытуға болады.

- Параллель тіректі бекіту үшін қысқыш тұтқаны (39) төмен қарай итеріңіз.

Қосымша параллель тіректі монтаждау (e суретін қараңыз)

Жұқа дайындамаларды аралау үшін және тік еңіс бұрышында аралау үшін қосымша параллель тіректі (41) параллель тірекке (9) орнату керек.

Қосымша параллель тіректі қажет болған жағдайда параллель тіректің (9) сол немесе оң жағына орнатуға болады.

Монтаждау үшін "Қосымша параллель тірек" бекіткіш жинағын (42) (2 бекіткіш бұранда, 2 салмалы шайба, 2 қатпарлы гайка) пайдаланыңыз.

- Бекіткіш бұрандаларды параллель тіректегі (9) бүйірлік саңылаулар арқылы кіргізіңіз.
- Бұл ретте бұрандалардың бастиктері қосымша параллель тірек үшін бағыттауыш ретінде қызмет етеді.
- Қосымша параллель тіректі (41) бекіткіш бұрандалар бастиктерінің үстінен жылжытыңыз.
- Салмалы шайбаларды бекіткіш бұрандаларға қойып, бұрандаларды қатпарлы гайкалардың көмегімен тартып қойыңыз.

Бұрыштық тіректі монтаждау (f1–f2 суреттерін қараңыз)

- Бұрыштық тіректің (3) шинасын (43) аралау үстелінің арнайы бағыттауыш ойықтарына (5) өткізіңіз.

Ұзын дайындамаларды жақсырақ орнату үшін бұрыштық тіректі профильдік тіреуіш (28) арқылы кеңейтуге болады.

- Қажет болса, профильдік тіреуішті (44) бекіткіш жинағының көмегімен бұрыштық тірекке орнатыңыз.

Шаңды және жоңқаларды сору

Қорғасын бояу, кейбір ағаш сорттары, минералдар және металлдар бар кейбір материалдардың шаңы денсаулыққа зиянды болуы мүмкін. Шаңға тию және шаңды жұту пайдаланушыда немесе жанындағы адамдарда аллергиялық реакцияларды және/немесе тыныс жолдарының ауруларын тудыруы мүмкін. Кейбір шаң түрлері, әсіресе емен және шамшат ағашының шаңы, әсіресе, ағашты өңдеу қалдықтарымен (хромат, ағашты қорғау заты) бірге канцерогендер болып есептеледі. Асбестік материал тек қана мамандар арқылы өңделуі мүмкін.

- Мүмкіншілігінше осы материал үшін сәйкес келетін шаңсорғышты пайдаланыңыз.
- Жұмыс орнының жақсы желдетілуіне көз жеткізіңіз.
- P2 сүзгі сыныпындағы газқағарды пайдалану ұсынылады.

Өңделетін материалдар үшін еліңізде қолданылатын ұйғарымдарды пайдаланыңыз.

Шаң-/жоңқа сору шаң, жоңқа немесе дайындама сынықтары арқылы тығыздануы мүмкін.

- Электр құралын өшіріп желі айырын розеткадан тартып қойыңыз.
- Аралау дискісі толық тоқтағанша күте тұрыңыз.
- Тығыздану себебін айқындап оны жойыңыз.

- ▶ **Жұмыс орнында шаңның жиналмауын қадағалаңыз.** Шаң оңай тұтануы мүмкін.
- ▶ **Алюминийді аралау кезінде өрт қаупінің алдын алу үшін жоңқаны шығаруға арналған келте құбырды босатып, жоңқа сорғышты пайдаланбаңыз.**

Жоңқаны шығаруға арналған келте құбырды босату (g суретін қараңыз)

Дайындаманың сынықтарын және үлкен жоңқаны шығару үшін жоңқаны шығаруға арналған келте құбырды (31) босатуға болады.

- Электр құралын өшіріп, желілік ашаны розеткадан суырып алыңыз.
- Ара дискісі толық тоқтағанша күте тұрыңыз.
- Бекіткіш бұранданы (45) алты қырлы дөңбек кілтпен (21) босатыңыз.
- Жоңқаны шығаруға арналған келте құбырды (31) тартып шығарыңыз да, дайындама сынықтары мен жоңқаны шығарыңыз.
- Жоңқаны шығаруға арналған келте құбырды электр құралына қайтадан орнатыңыз.

Сыртқы сорғыш (h суретін қараңыз)

Жеткізілім жинағындағы сору адаптерін (32) шаңсорғышты жоңқаны шығаруға арналған келте құбырға (31) жалғау үшін пайдаланыңыз.

- Сору адаптерін (32) және шаңсорғыш шлангісін мықтап енгізіңіз.

Шаңсорғыш өңделетін материалға сәйкес болуы қажет. Денсаулыққа зиян, обыр туғызатын немесе құрғақ шаңдар үшін арнайы шаңсорғышты пайдаланыңыз.

Қатты немесе икемді орнату

- ▶ **Тұрақты пайдалануды қамтамасыз ету үшін электр құралын пайдаланудан алдын тегіс бекем жұмыс аймағына (мысалы верстак) орнату керек.Ж.**

Жұмыс аймағында орнату (i суретін қараңыз)

- Электр құралын арнайы бұрандалы қосылыммен жұмыс аймағында бекітіңіз. Бұл ретте саңылаулар (11) пайдаланылады.

Bosch жұмыс үстеліне орнату (j суретін қараңыз)

Bosch жұмыс үстелдері (мысалы, GTA 600) биіктігі реттелетін аяқтары арқылы электр құралын кез келген бетке бекіте алады.

- ▶ **Жұмыс үстеліне қатысты барлық ескертулер мен нұсқауларды оқып шығыңыз.** Ескертулер мен нұсқауларды орындамаудан ток соғуы, өрт пайда болуы және/немесе ауыр жарақат алу қаупі туындауы мүмкін.
- ▶ **Электр құралын орнатпас бұрын жұмыс үстелін дұрыстап құрастырыңыз.** Бұзылу қаупін болдырмау үшін мінсіз құрастыру маңызды болып табылады.

- Электр құралын тасымалдау күйінде жұмыс үстеліне орнатыңыз.

Ара дискісін алмастыру (k1–k4 суреттерін қараңыз)

- ▶ **Барлық жұмыстардан алдын электр құралының желілік айырын розеткадан шығарыңыз.**
- ▶ **Аралау дискісін орнату кезінде қорғағыш қолғап киіңіз.** Жарақат алу қаупі бар.
- ▶ **Максималды рұқсат етілген жылдамдығы электр құралыңыздың бос айналу моментіне жоғары болған аралау дискілерін пайдаланыңыз.**
- ▶ **Тек осы пайдалану нұсқаулығында және электр құралында берілген деректерге сәй және EN 847-1 бойынша тексерілген болып тиісті ретте белгіленген аралау дискілерін пайдаланыңыз.**
- ▶ **Осы электр құралының өндірушісі ұсынған және өңдегіңіз келетін материал үшін жарамды ара дискілерін ғана пайдаланыңыз.** Осылайша ара тістері ұштарының қатты қызуына және өңделетін пластмассаның балқуына жол бермейсіз.
- ▶ **Тез кесетін болаттан жасалған, төзімділігі жоғары аралау дискілерін пайдаланбаңыз.** Мұндай аралау дискілері оңай сынуы мүмкін.

Ара дискісін алып тастау

- Қос иінді (18) сағат тілінің бағытына қарсы ара дискісі (26) аралау үстелінің үстінде ең жоғарғы күйде тұратындай етіп тірелгенше бұраңыз.
- Қыспа иінтіректі (37) ашып, қорғаныш қаптаманы (6) сынадағы (7) ойықтан шығарыңыз.
- Үстел ендірмесін (25) бұрауыштың көмегімен алға көтеріп, оны аспап саңылауынан шығарып алыңыз.
- Қысқыш гайканы (46) шеңберлік кілтпен (22) бұрап, бір уақытта шпиндельді бекіту иінтірегін (47) тірелгенше тартыңыз.
- Шпиндельді бекіту иінтірегін тартып тұрып, қысқыш гайканы сағат тілінің бағытына қарсы бұрап шығарыңыз.
- Қысқыш фланецті (48) алып тастаңыз.
- Ара дискісін (26) алып тастаңыз.

Ара дискісін орнату

Қажет болса, барлық монтаждалатын бөліктерді орнатпас бұрын тазалаңыз.

- Жаңа ара дискісін аспап шпинделінің (49) қысқыш фланеціне (50) орнатыңыз.

Нұсқау: тым кіші ара дискілерін пайдаланбаңыз. Ара дискісі мен сына арасындағы радиалды бос қуыс ең көбі 3 – 8 мм құрауы қажет.

- ▶ **Орнату кезінде тістердің кесу бағыты (ара дискісіндегі көрсеткі бағыты) сынаның көрсеткі бағытына сәйкес болғанына көз жеткізіңіз!**
- Қысқыш фланецті (48) және қысқыш гайканы (46) орнатыңыз.

- Қысқыш гайканы (46) шеңберлік кілтпен (22) бұрап, бір уақытта шпindelьді бекіту иінтірегін (47) тірелгенше тартыңыз.
- Қысқыш гайканы сағат тілінің бағытымен мықтап тартыңыз.
- Үстел ендімесін (25) қайтадан орнатыңыз.
- Қорғаныш қаптаманы (6) қайтадан монтаждаңыз.

Пайдалану

- **Барлық жұмыстардан алдын электр құралының желілік айырын розеткадан шығарыңыз.**

Ара дискісінің тасымалдау және жұмыс күйі

Тасымалдау күйі

- Қорғаныш қаптаманы (6) алып тастап, үстел ендімесін (25) алып тастаңыз және сынаны (7) ең төменгі күйге орналастырыңыз. Үстел ендімесін (25) қайтадан орнатыңыз.
- Қос иінді (18) сағат тілінің бағытына қарсы ара дискісінің (26) тістері аралау үстелінің (8) астында тұрғанша бұраңыз.
- Аралау үстелінің кеңейтімін (13) толығымен ішке қарай жылжытыңыз. Қысқыш тұтқаны (15) төмен қарай итеріңіз. Сонда аралау үстелінің кеңейтімі бекітіледі.

Жұмыс күйі

- Сынаны (7) ара дискісі ортасының тура үстінен ең жоғарғы күйде орналастырыңыз, үстел ендімесін (25) орнатыңыз және қорғаныш қаптаманы (6) монтаждаңыз.
- Қос иінді (18) ара дискісінің (26) жоғарғы тістері дайындамадан шамамен 3 – 6 мм-ге жоғары болғанша сағат тілінің бағытымен бұраңыз.

Тік және көлденең еңіс бұрышын реттеу

Дәл кесіктерді қамтамасыз ету үшін қарқынды түрде пайдаланғаннан кейін электр құралының негізгі реттеулерін тексеріп, қажетінше реттеу керек болады.

Тік еңіс бұрышын реттеу (ара дискісі) (А суретін қараңыз)

Тік еңіс бұрышын -2° және 47° аралығындағы диапазонда реттеуге болады.

- Бекіткіш иінтіректі (16) сағат тілінің бағытына қарсы бұрап босатыңыз.

Нұсқау: бекіткіш иінтірек толық босатылғанда, ара дискісі тарту күшінің арқасында шамамен 30° -қа тең күйге аударылады.

- Сермерді (17) бұрыш индикаторы (51) қажетті тік еңіс бұрышын көрсеткенше кулиса бойымен тартыңыз.
- Сермерді осы күйде ұстап тұрып, бекіткіш иінтіректі (16) қайтадан бекітіңіз.

0° және 45° стандартты бұрыштарын жылдам әрі дәл реттеу үшін зауытта орнатылған тіректер ((59), (62)) қолданылады.

Көлденең еңіс бұрышын реттеу (бұрыштық тірек) (В суретін қараңыз)

Көлденең еңіс бұрышын 60° (сол жақ) және 60° (оң жақ) аралығындағы диапазонда реттеуге болады.

- Бекіткіш бастиек (53) тартылған болса, оны босатыңыз.
- Бұрыштық тіректі бұрыш индикаторы (54) қажетті еңіс бұрышын көрсеткенше бұраңыз.
- Бекіткіш бастиекті (53) қайтадан тартыңыз.

Аралау үстелін үлкейту

Ұзын және ауыр дайындамалар бос басында басылып тірелуі керек.

Аралау үстелінің кеңейтімі (С суретін қараңыз)

Аралау үстелінің кеңейтімі (13) аралау үстелін (8) оңға қарай ең көбі **625** мм шамасына кеңейтеді.

- Аралау үстелінің кеңейтіміне арналған қысқыш тұтқаны (15) толығымен жоғары қарай тартыңыз.
- Аралау үстелінің кеңейтімін (13) қажетті ұзындыққа дейін сыртқа қарай тартыңыз.
- Қысқыш тұтқаны (15) төмен қарай итеріңіз. Сонда аралау үстелінің кеңейтімі бекітіледі.

Параллель тіректі реттеу

Параллель тіректі (9) ара дискісінің сол (қара түсті шкала) немесе оң (күміс түсті шкала) жағында орналастыруға болады. Лупадағы (27) белгі шкаладағы (2) параллель тірек пен ара дискісінің арақашықтығын көрсетеді.

Параллель тіректі ара дискісінің қажетті жағына орналастырыңыз (қараңыз „Параллель тіректі монтаждау (d суретін қараңыз)“, Бет 301).

Параллель тіректі тартылмаған аралау үстелінде реттеу

- Параллель тіректің (9) қысқыш тұтқасын (39) босатыңыз. Параллель тіректі лупадағы (27) белгі ара дискісіне дейінгі қажетті арақашықтықты көрсеткенше жылжытыңыз.
- Аралау үстелі тартылмаған жағдайда, күміс түсті шкаланың (2) астыңғы жазбасы жарамды болады.
- Бекіту үшін қысқыш тұтқаны (39) қайтадан төмен қарай итеріңіз.

Параллель тіректі тартылған аралау үстелінде реттеу (D суретін қараңыз)

- Параллель тіректі ара дискісінің оң жағында орналастырыңыз.
- Параллель тіректі лупадағы (27) белгі астыңғы шкалада **26** см көрсеткенше жылжытыңыз. Бекіту үшін қысқыш тұтқаны (39) қайтадан төмен қарай итеріңіз.
- Аралау үстелінің кеңейтіміне арналған қысқыш тұтқаны (15) толығымен жоғары қарай тартыңыз.
- Аралау үстелінің кеңейтімін (13) арақашықтық индикаторы (55) жоғарғы шкаладағы ара дискісіне

дейінгі қажетті арақашықтықты көрсеткенше сыртқа тартыңыз.

- Қысқыш тұтқаны (15) төмен қарай итеріңіз. Сонда аралау үстелінің кеңейтімі бекітіледі.

Қосымша параллель тіректі реттеу (Е суретін қараңыз)

Жұқа дайындамаларды аралау үшін және тік еңіс бұрышында аралау үшін қосымша параллель тіректі (41) параллель тірекке (9) орнату керек.

Қосымша параллель тіректі қажет болған жағдайда параллель тіректің (9) сол немесе оң жағына орнатуға болады.

Дайындамалар аралау кезінде параллель тірек пен ара дискісінің арасында қысылып, көтерілетін ара дискісімен ұсталуы және лақтырылуы мүмкін.

Сондықтан қосымша параллель тіректі бағыттауыш ұшы ара дискісінің ең алдыңғы тісі мен сынаның алдыңғы жиегі аралығында аяқталатындай етіп реттеңіз.

- Ол үшін (42) бекіткіш жинағышының барлық қатпарлы гайкаларын босатып, қосымша параллель тіректі екі ғана алдыңғы бұранда бекітуге қызмет еткенше жылжытыңыз.
- Қатпарлы гайкаларды қайтадан бекітіңіз.

Сынаны реттеу

Сына (7) ара дискісінің (26) кесікте қысылуына жол бермейді. Кері жағдайда ара дискісінің дайындамаға ілініп, кері соққы қауіпін пайда болады.

Сондықтан сынаның дұрыс реттелгеніне көз жеткізіңіз:

- Ара дискісі мен сына арасындағы радиалды бос қуыс ең көбі 3 – 8 мм құрауы қажет.
- Сына қалыңдығы кесік енінен кіші және орта диск қалыңдығынан үлкен болуы керек.
- Сына әрдайым ара дискісімен бір сызықта болуы керек.
- Қалыпты кесіктер үшін сынаны әрдайым ең жоғары күйде ұстау керек.

Сынаның биіктігін реттеу (F суретін қараңыз)

Ойықтарды аралау үшін сынаның биіктігін реттеу керек.

► **Ою немесе тесу кезінде электр құралын тек тиісті қорғаныш аспаппен (мысалы, туннельдік қаптама, тартқыш тарақ) бірге пайдаланыңыз.**

- Қыспа иініректі (37) ашып, қорғаныш қаптаманы (6) сынадағы (7) ойықтан шығарыңыз. Қорғаныш қаптаманы зақымдалудан қорғау үшін, оны корпустың арнайы ұстағышта (33) сақтаңыз (01 суретін де қараңыз).
- Қос иінді (18) сағат тілінің бағытына қарсы ара дискісі (26) аралау үстелінің үстінде ең жоғарғы күйде тұратындай етіп тірелгенше бұраңыз.
- Қыспа иініректі (34) босатыңыз.
- Сынаны штифттерден (35) тартып (қыспа иініректі (34) сәл сыртқа тартыңыз), сынаны (7) төмен қарай тірелгенше жылжытыңыз.

- Екі штифтті (35) сынаның жоғарғы саңылауларына тіркеп, қыспа иініректі (34) қайтадан бекітіңіз.

Іске қосу

► **Желі қуатына назар аударыңыз!** Тоқ көзінің қуаты электр құралдың зауыттық тақтайшасындағы мәліметтеріне сай болуы қажет.

Қосу (G1 суретін қараңыз)

- Сақтандырғыш қақпақты (19) жоғары қарай қайырыңыз.
- Іске қосу үшін жасыл түсті қосу түймесін (56) басыңыз.
- Сақтандырғыш қақпақты (19) қайтадан төмен қарай қайырыңыз.

Өшіру (G2 суретін қараңыз)

- Сақтандырғыш қақпақты (19) басыңыз.

Ток үзілуі

Ажыратқыш ток үзілуінен кейін (мысалы, пайдалану кезінде желілік ашаны суырғаннан) электр құралының қайта іске қосылуына жол бермейтін нәлдік кернеу ажыратқышы болып табылады.

Электр құралын кейін қайта іске қосу үшін, жасыл түсті қосу түймесін (56) қайтадан басуыңыз керек.

Пайдалану нұсқаулары

Жалпы аралау нұсқаулары

- **Барлық кесіктерде алдымен ара дискісі тіректерге немесе басқа аспап бөліктеріне тимегеніне көз жеткізіңіз керек.**
- **Ою немесе тесу кезінде электр құралын тек тиісті қорғаныш аспаппен (мысалы, туннельдік қаптама, тартқыш тарақ) бірге пайдаланыңыз.**
- **Электр құралын кесу үшін пайдаланбаңыз (дайындамада аяқталатын ойық).**

Ара дискісін соқтығысудан және соққыдан қорғаңыз. Ара дискісін бүйірлік қысымнан сақтаңыз.

Дайындаманың қысылып қалуына жол бермеу үшін сынаны ара дискісімен бір сызықта орналастырыңыз.

Қысық дайындамаларды өңдемеңіз. Дайындаманың жиегі әрдайым параллель тірекке қою үшін тік болуы керек.

Жылжыту таяғын әрдайым электр құралында сақтаңыз.

Оператордың күйі (H суретін қараңыз)

- **Ара дискісімен бір сызықта ешқашан тұрмаңыз. Денеңізді бағыттауыш тұрған ара дискісінің жағында орналастырыңыз.** Қайтарым дайындаманы ара дискісінің алдында немесе ол мен бір сызықта тұрған адамға жоғары жылдамдықта лақтыруы мүмкін.
- Алақан, саусақ пен қолыңызды айналатын ара дискісінен алшақ ұстаңыз.

Бұл ретте төмендегі нұсқауларға назар аударыңыз:

- Дайындаманы екі қолмен қатты ұстап, аралау үстеліне басыңыз.
- Жіңішке дайындамалар үшін және тік еңіс бұрышында аралау кезінде әрдайым жеткізілім жиынтығындағы

жылжыту таяғын **(23)** және қосымша параллель тіректі **(41)** пайдаланыңыз.

Макс. дайындама өлшемдері

тік еңіс бұрышы	дайындаманың макс. биіктігі [мм]
0°	79
45°	56

Аралау

Түзу кесіктерді аралау

- Параллель тіректі **(9)** қажетті кесік еніне реттеп шығыңыз (қараңыз „Параллель тіректі реттеу“, Бет 303).
- Дайындаманы аралау үстеліне қорғаныш қаптаманың **(6)** алдына қойыңыз.
- Ара дискісін қос иіннің **(18)** көмегімен ара дискісінің **(26)** жоғарғы тістері дайындамадан шамамен 3 – 6 мм-ге жоғары болғанша көтеріңіз немесе түсіріңіз.
- Электр құралын қосыңыз.
- Дайындаманы бірқалыпты жылжытып аралаңыз. Тым көп қысым қолданған жағдайда, ара дискісінің ұштықтары қатты қызып, дайындамаға зақым келтіруі мүмкін.
- Электр құралын өшіріп, ара дискісі толық тоқтағанша күте тұрыңыз.

Тік еңіс бұрышында аралау

- Ара дискісінің қажетті тік еңіс бұрышын орнатыңыз. Ара дискісі солға аударылған жағдайда, тірек ара дискісінен оң жақта орналасуы тиіс.
- Жұмыс қадамдарын сәйкесінше орындаңыз: (қараңыз „Түзу кесіктерді аралау“, Бет 305)

Көлденең еңіс бұрышында аралау (1 суретін қараңыз)

- Қажетті көлденең еңіс бұрышын бұрыштық тіректе **(3)** орнатыңыз.
- Дайындаманы профильдік тіреуішке **(28)** қойыңыз. Профиль кесік сызығында болмауы тиіс. Осы жағдайда домалатпа гайканы **(57)** босатып, профильдік тіреуішті жылжытыңыз.
- Ара дискісін қос иіннің **(18)** көмегімен ара дискісінің **(26)** жоғарғы тістері дайындамадан шамамен 3 – 6 мм-ге жоғары болғанша көтеріңіз немесе түсіріңіз.
- Электр құралын қосыңыз.
- Дайындаманы бір қолмен профильдік тіреуішке **(28)** қарай итеріп, бұрыштық тіректі басқа қолмен реттегіш бастиегінен **(53)** бағыттауыш ойық **(5)** ішіне баяу алға қарай жылжытыңыз.
- Электр құралын өшіріп, ара дискісі толық тоқтағанша күте тұрыңыз.

Негізгі реттеулерді тексеру және реттеу

Дәл кесіктерді қамтамасыз ету үшін қарқынды түрде пайдаланғаннан кейін электр құралының негізгі реттеулерін тексеріп, қажетінше реттеу керек болады.

Ол үшін тәжірибе мен тиісті арнайы аспаптар қажет болады.

Bosch сервистік орталығы бұл жұмысты жылдам әрі сенімді түрде өткізеді.

0°/45° (тік) стандартты еңіс бұрышына арналған тіректерді реттеу

- Электр құралын жұмыс күйіне келтіріңіз.
- Ара дискісінің 0° шамасындағы тік еңіс бұрышын реттеңіз.
- Қорғаныш қаптаманы **(6)** алып тастаңыз.

Тексеру (J1 суретін қараңыз)

- Бір бұрыштық калибрді 90° шамасына реттеп, оны аралау үстеліне **(8)** қойыңыз.

Бұрыштық калибрдің бір жағы бүтін ұзындығымен ара дискісінде **(26)** жатуы керек.

Реттеу (J2 суретін қараңыз)

- Бұранданы **(58)** босатыңыз. Осылайша 0° тіректі **(59)** жылжытуға болады.
- Бекіткіш иінтіректі **(16)** босатыңыз.
- Сермерді **(17)** бұрыштық калибрдің иіні ара дискісімен бүкіл ұзындығы бойынша бірге тұрғанша 0° тірекке қарай жылжытыңыз.
- Сермерді осы күйде ұстап тұрып, бекіткіш иінтіректі **(16)** қайтадан бекітіңіз.
- Бұранданы **(58)** қайтадан бұрап бекітіңіз.

Егер бұрыш индикаторы **(51)** реттегеннен кейін шкаланың **(52)** 0° белгісімен бір сызықта тұрмаса, бұранданы **(60)** стандартты крест ойықты бұрауышпен босатып, бұрыш индикаторын 0° белгісімен туралаңыз.

Жоғарыдағы жұмыс қадамдарын 45° шамасындағы тік еңіс бұрышы үшін сәйкесінше қайталаңыз (бұранданы **(61)** босату; 45° тіректі **(62)** жылжыту). Бұл ретте бұрыш индикаторын **(51)** қайтадан реттеу мүмкін емес.

Ара дискісінің бұрыштық тіректің бағыттауыш ойықтарымен параллельдігі (K суретін қараңыз)

- Электр құралын жұмыс күйіне келтіріңіз.
- Қорғаныш қаптаманы **(6)** алып тастаңыз.

Тексеру

- Қарындашпен үстел ендімесі арқылы артта көрінетін бірінші сол жақ ара тісін белгілеңіз.
- Бұрыштық калибрді 90° шамасына реттеп, оны бағыттауыш ойықтың **(5)** шетіне қойыңыз.
- Бұрыштық калибр иінін белгіленген ара тісіне тигенше жылжытыңыз да, ара дискісі мен бағыттауыш ойық арақашықтығын оқып алыңыз.
- Ара дискісін белгіленген тіс үстел ендімесінің алдында тұрғанша бұраңыз.
- Бұрыштық калибрді бағыттауыш ойық бойымен белгіленген ара тісіне дейін жылжытыңыз.
- Ара дискісі мен бағыттауыш ойық арақашықтығын өлшеңіз.

Өлшенген арақашықтықтардың екеуі де бірдей болуы тиіс.

Реттеу

- Аралау үстелінің астындағы алдыңғы ішкі алты қырлы бұрандаларды **(63)** және аралау үстелінің астындағы артқы ішкі алты қырлы бұрандаларды **(64)** жеткізілім жиынтығындағы алты қырлы дөңбек кілтпен **(21)** босатыңыз.
- Ара дискісін бағыттауыш ойықпен **(5)** параллель тұрғанша мұқият жылжытыңыз.
- Барлық **(63)** және **(64)** бұрандаларын қайтадан берік бекітіңіз.

Аралау үстелінің арақашықтық индикаторын реттеу (L суретін қараңыз)

- Параллель тіректі ара дискісінің оң жағында орналастырыңыз. Параллель тіректі лупадағы **(27)** белгі астыңғы шкалада **26** см көрсеткенше жылжытыңыз. Бекіту үшін қысқыш тұтқаны **(39)** қайтадан төмен қарай итеріңіз.
- Қысқыш тұтқаны **(15)** толығымен жоғары қарай тартып, аралау үстелінің кеңейтімін **(13)** тірелгенше сыртқа қарай тартыңыз.

Тексеру

Арақашықтық индикаторы **(55)** жоғарғы шкалада **(2)** төменгі шкаладағы **(2)** лупадағы **(27)** белгімен бірдей мәнді көрсетуі тиіс.

Реттеу

- Аралау үстелінің кеңейтімін **(13)** тірелгенше сыртқа тартыңыз.
- Бұранданы **(65)** крест ойықты бұрауышпен босатып, арақашықтық индикаторын **(55)** жоғарғы шкаланың **(2)** **26** см белгісінің бойымен туралаңыз.

Параллель тіректің параллельдігін реттеу (M суретін қараңыз)

- Электр құралын жұмыс күйіне келтіріңіз.
- Қорғаныш қаптаманы **(6)** алып тастаңыз.
- Параллель тіректің қысқыш тұтқасын **(39)** босатып, ара дискісіне тигенше жылжытыңыз.

Тексеру

Параллель тірек **(9)** ара дискісіне бүкіл ұзындығы бойынша тиіп тұруы керек.

Реттеу

- Ішкі алты қырлы бұрандаларды **(66)** жеткізілім жиынтығындағы алты қырлы дөңбек кілтпен **(21)** босатыңыз.
- Параллель тіректі **(9)** бүкіл ұзындығы бойынша ара дискісіне тигенше мұқият жылжытыңыз.
- Параллель тіректі осы күйде ұстап тұрып, қысқыш тұтқаны **(39)** қайтадан төмен қарай итеріңіз.
- Ішкі алты қырлы бұрандаларды **(66)** қайтадан берік бекітіңіз.

Параллель тіректің икемділігін реттеу

- Параллель тіректің **(9)** икемділігі жиі пайдаланғаннан нашарлауы мүмкін.
- Реттегіш бұранданы **(24)** параллель тіректі аралау үстелінде қайтадан бекіту мүмкін болғанша тартыңыз.

Параллель тіректің лупасын реттеу (M суретін қараңыз)

- Электр құралын жұмыс күйіне келтіріңіз.
- Қорғаныш қаптаманы **(6)** алып тастаңыз.
- Параллель тіректі **(9)** ара дискісіне тигенше оң жақтан жылжытыңыз.

Тексеру

Лупаның **(27)** белгісі шкаланың **(2)** 0 мм белгісімен бір сызықта болуы керек.

Реттеу

- Бұранданы **(67)** жеткізілім жиынтығындағы крест ойықты бұрауышпен босатып, белгіні 0 мм белгісімен туралаңыз.

Үстел ендірімесінің деңгейін реттеу (N суретін қараңыз)**Тексеру**

Үстел ендірімесінің **(25)** алдыңғы жағы аралау үстеліне нық немесе одан сәл төмен болуы керек, ал артқы жағы аралау үстелінен сәл жоғары болуы керек.

Реттеу

- Үстел ендірімесін **(25)** алып тастаңыз.
- Алты қырлы дөңбек кілттің **(21)** көмегімен төрт реттегіш бұранданың **(68)** дұрыс деңгейін реттеңіз.

Сақтау және тасымалдау**Құрылғы элементтерін сақтау (O1–O5 суреттерін қараңыз)**

- Сақтау үшін электр құралы белгілі бір құрылғы элементтерін берік бекітуге мүмкіндік береді.
- Қосымша параллель тіректі **(41)** параллель тіректен **(9)** босатыңыз.
- Барлық бос құрылғы бөліктерін олардың корпустағы сақтау қораптарына салыңыз (төмендегі кестені қараңыз).

Сурет	Құрылғы элементі	Сақтау қорабы
O1	Қорғаныш қаптама	ұстағыштың (33) тесігіне ілу және қыспа иініректен (37) бұрап бекіту
O2	"Қосымша параллель тірек" бекіткіш жинағы (42)	ұстағыштарға (69) қысу
O2	Сору адаптері (32)	ұстағыш қапсырмаларға (70) кіргізу
O3	Шеңберлік кілт (22)	бекіткіш гайкамен (71) аспаптар қорабына бекіту
O3	Жылжыту таяғы (23)	бекіткіш гайканың (71) көмегімен ілу және жылжытып бекіту
O4	Параллель тірек (9)	айналдыру, астыңғы жақтан бағыттауыш шиналарға ілу және қысқыш тұтқаны (39) бекіту

Сурет	Құрылғы элементі	Сақтау қорабы
05	Алты қырлы деңбек кілт (21) Алты қырлы деңбек кілт (20)	ұстағыштарға (72) кіргізу
05	Бұрыштық тірек (3)	ұстағыш қапсырмаларға (73) кіргізу
05	Қосымша параллель тірек (41)	ұстағыш қапсырмаларға (30) кіргізу (қысқа жағын жоғары; ұзын жағын артқа қаратып)

Электр құралын тасымалдау

Электр құралын тасымалдаудан бұрын төмендегі қадамдарды орындау керек:

- Электр құралын тасымалдау күйіне келтіріңіз (қараңыз „Тасымалдау күйі”, Бет 303).
- Электр құралына бекітуге келмейтін барлық керек-жарақтарды алып тастаңыз. Пайдаланылмайтын ара дискілерін тасымалдау үшін жабық контейнерлерге салыңыз.
- Аралау үстелінің кеңейтімін (13) толығымен ішке жылжытып, қысқыш тұтқаны (15) бекіту үшін төмен қарай итеріңіз.
- Желілік кабельді кабель ұстағышына (29) ораңыз.
- Көтеру немесе тасымалдау үшін тасымалдау тұтқаларын (12) пайдаланыңыз.

- ▶ **Электр құралын тасымалдау үшін тек тасымалдау аспабын пайдаланыңыз ешқашан қорғағыш аспаптарды пайдаланбаңыз.**

Техникалық қызмет көрсету және сервис

Техникалық қызмет көрсету және тазалау

- ▶ **Барлық жұмыстардан алдын электр құралының желілік айырын розеткадан шығарыңыз.**

Егер байланыс сымын алмастыру қажет болса, қауіпсіздіктің төмендеуіне жол бермеу үшін осы жұмыс тек **Bosch** компаниясы немесе **Bosch** электр құралдары бойынша өкілетті қызмет көрсету орталықтарында жүргізілуі тиіс.

Тазалау

- ▶ **Жақсы әрі сенімді жұмыс істеу үшін электр құралы мен желдеткіш тесікті таза ұстаңыз.**

Әрбір жұмыс басқышынан соң сығымдалған ауамен үрлеу немесе қылшақ көмегімен шаңды және жоңқаларды кетіріңіз.

Электр құралын майлау



Майлағыш:

SAE 10/SAE 20 мотор майы

- Қажет болса, электр құралының көрсетілген жерлерін майлаңыз

(P суретін қараңыз).

Bosch сервистік орталығы бұл жұмыстарды жылдам әрі сенімді түрде өткізеді.

Майлағыш пен тазалағыш заттарды қоршаған орта үшін қауіпсіз жолмен кәдеге жарату қажет. Заңды нұсқамалтарды орындаңыз.

Шуылды төмендетуге арналған шаралар

Өндіруші шаралары:

- Жұмысты бірқалыпты бастау
- Шуылды төмендету үшін арнайы құрастырылған ара дискісімен жеткізу

Пайдаланушы шаралары:

- Тұрақты жұмыс аймағында дірілсіз орнату
- Шуылды төмендету функциялары бар ара дискілерін пайдалану
- Ара дискісі мен электр құралын жүйелі түрде тазалау

Керек-жарақтар

	Өнім нөмірі
Шаң жинағыш	2 605 411 205
Бұрыштық тірек	2 610 015 507
Жылжыту таяғы	2 610 015 022
GTA 600 жұмыс үстелі	0 601 B22 001

Ағаш пен плиталық материалдарға, панельдер мен планкаларға арналған ара дискілері

Мына түрлерге жарамды:

3 601 M30 502/... 532/... 562/... 572

254 x 30 мм ара дискісі, 40 тісті 2 608 640 443

254 x 30 мм ара дискісі, 60 тісті 2 608 640 444

Мына түрлерге жарамды:

3 601 M30 542/... 5B2

254 x 25,4 мм ара дискісі, 40 тісті 2 608 640 901

254 x 25,4 мм ара дискісі, 60 тісті 2 608 640 902

Тұтынушыға қызмет көрсету және пайдалану кеңестері

Қызмет көрсету шеберханасы өнімді жөндеу және күту, сондай-ақ қосалқы бөлшектер туралы сұрақтарға жауап береді. Жарылу сызбалары мен қосалқы бөлшектер туралы мәліметтерді төмендегі мекенжайда табасыз:

www.bosch-pt.com

Bosch бағдарламасы кеңес тобы біздің өнімдер және олардың керек-жарақтары туралы сұрақтарыңызға жауап береді.

Сұрақтар қою және қосалқы бөлшектерге тапсырыс беру кезінде міндетті түрде өнімнің зауыттық тақтайшасындағы 10-санды өнім нөмірін жазыңыз.

Өндіруші талаптары мен нормаларының сақталуымен электр құралын жөндеу және кепілді қызмет көрсету барлық мемлекеттер аумағында тек “Роберт Бош” фирмалық немесе авторизацияланған қызмет көрсету орталықтарында орындалады. ЕСКЕРТУ! Заңсыз жолмен әкелінген өнімдерді пайдалану қауіпті, денсаулығыңызға зиян келтіруі мүмкін. Өнімдерді заңсыз жасау және

тарату әкімшілік және қылмыстық тәртіп бойынша
Заңмен қудаланады.

Қазақстан

Тұтынушыларға кеңес беру және шағымдарды қабылдау орталығы:

“Роберт Бош” (Robert Bosch) ЖШС

Алматы қ.,

Қазақстан Республикасы

050012

Мұратбаев к., 180 үй

“Гермес” БО, 7 қабат

Тел.: +7 (727) 331 31 00

Факс: +7 (727) 233 07 87

E-Mail: ptka@bosch.com

Сервистік қызмет көрсету орталықтары мен қабылдау пунктерінің мекен-жайы туралы толық және өзекті ақпаратты Сіз: www.bosch-professional.kz ресми сайттан ала аласыз

Кәдеге жарату

Электр құралдар, жабдықтар және бумаларын айналаны қорғайтын кәдеге жаратуға апару қажет.



Электр құралдарды үй қоқысына тастамаңыз!

Тек қана ЕО елдері үшін:

Электр және электрондық ескі құралдар бойынша Еуропа 2012/19/EU ережесі және ұлттық заңдарға сәйкес пайдалануға жарамсыз электр құралдары бөлек жиналып, кәдеге жаратылуы қажет.

Română

Instrucțiuni de siguranță

Instrucțiuni generale de siguranță pentru scule electrice

⚠️ AVERTISMENT

Citiți toate avertizările, instrucțiunile, ilustrațiile și specificațiile puse la dispoziție

împreună cu această sculă electrică. Nerespectarea instrucțiunilor menționate mai jos poate duce la electrocutare, incendiu și/sau vătămări corporale grave.

Păstrați toate indicațiile de avertizare și instrucțiunile în vederea utilizărilor viitoare.

Termenul "sculă electrică" folosit în indicațiile de avertizare se referă la sculele electrice alimentate de la rețea (cu cablu de alimentare) sau la sculele electrice cu acumulator (fără cablu de alimentare).

Siguranța la locul de muncă

- ▶ **Mențineți-vă sectorul de lucru curat și bine iluminat.** Dezordinea sau sectoarele de lucru neluminate pot duce la accidente.
- ▶ **Nu lucrați cu sculele electrice în mediu cu pericol de explozie, în care există lichide, gaze sau pulberi inflamabile.** Sculele electrice generează scânteii care pot aprinde praful sau vaporii.
- ▶ **Nu permiteți accesul copiilor și al spectatorilor în timpul utilizării sculei electrice.** Dacă vă este distrasă atenția puteți pierde controlul.

Siguranță electrică

- ▶ **Ștecherul sculei electrice trebuie să fie potrivit prizei electrice. Nu modificați niciodată ștecherul. Nu folosiți fișe adaptoare la sculele electrice cu împământare (legate la masă).** Ștecherele nemodificate și prizele corespunzătoare diminuează riscul de electrocutare.
- ▶ **Evitați contactul corporal cu suprafețe împământate sau legate la masă ca țevi, instalații de încălzire, plite și frigider.** Există un risc crescut de electrocutare atunci când corpul vă este împământat sau legat la masă.
- ▶ **Feriți sculele electrice de ploaie sau umezeală.** Pătrunderea apei într-o sculă electrică mărește riscul de electrocutare.
- ▶ **Nu schimbați destinația cablului. Nu folosiți niciodată cablul pentru transportarea sau suspendarea sculei electrice ori pentru a trage ștecherul afară din priză. Feriți cablul de căldură, ulei, muchii ascuțite sau componente aflate în mișcare.** Cablurile deteriorate sau încurcate măresc riscul de electrocutare.
- ▶ **Atunci când lucrați cu o sculă electrică în aer liber, folosiți numai cabluri prelungitoare adecvate pentru mediul exterior.** Folosirea unui cablu prelungitor adecvat pentru mediul exterior diminuează riscul de electrocutare.
- ▶ **Dacă nu poate fi evitată folosirea sculei electrice în mediu umed, folosiți o alimentare protejată printr-un dispozitiv de curent rezidual (RCD).** Utilizarea unui dispozitiv RCD reduce riscul de electrocutare.

Siguranța persoanelor

- ▶ **Fiți atenți, aveți grijă de ceea ce faceți și procedați rațional atunci când lucrați cu o sculă electrică. Nu folosiți scula electrică atunci când sunteți obosiți sau vă aflați sub influența drogurilor, a alcoolului sau a medicamentelor.** Un moment de neatenție în timpul utilizării sculelor electrice poate duce la răni grave.
- ▶ **Purtați echipament personal de protecție. Purtați întotdeauna ochelari de protecție.** Purtarea echipamentului personal de protecție, ca masca pentru praf, încălțăminte de siguranță antiderapantă, cască de protecție sau protecția auditivă, în funcție de tipul și utilizarea sculei electrice, diminuează riscul rănilor.
- ▶ **Evitați o punere în funcțiune involuntară. Înainte de a introduce ștecherul în priză și/sau de a introduce**

acumulatorul în scula electrică, de a o ridica sau de a o transporta, asigurați-vă că aceasta este oprită. Dacă atunci când transportați scula electrică țineți degetul pe întrerupător sau dacă porniți scula electrică înainte de a o racorda la rețeaua de curent, puteți provoca accidente.

- ▶ **Înainte de pornirea sculei electrice îndepărtați cleștii de reglare sau cheile fixe din aceasta.** O cheie sau un clește atașat la o componentă rotativă a sculei electrice poate provoca răni.
- ▶ **Nu vă întindeți pentru a lucra cu scula electrică. Mențineți-vă întotdeauna stabilitatea și echilibrul.** Astfel veți putea controla mai bine scula electrică în situații neașteptate.
- ▶ **Purtați îmbrăcăminte adecvată. Nu purtați îmbrăcăminte largă sau podoabe. Feriți părul și îmbrăcămintea de piesele aflate în mișcare.** Îmbrăcămintea largă, părul lung sau podoabele pot fi prinse în piesele aflate în mișcare.
- ▶ **Dacă pot fi montate echipamente de aspirare și colectare a prafului, asigurați-vă că acestea sunt racordate și folosite în mod corect.** Folosirea unei instalații de aspirare a prafului poate duce la reducerea poluării cu praf.
- ▶ **Nu vă lăsați amăgiți de ușurința în operare dobândită în urma folosirii frecvente a sculelor electrice și nu ignorați principiile de siguranță ale acestora.** Neglijența poate provoca, într-o fracțiune de secundă, vătămări corporale grave.

Utilizarea și manevrarea atentă a sculelor electrice

- ▶ **Nu suprasolicitați scula electrică. Folosiți pentru executarea lucrării dv. scula electrică destinată aceluși scop.** Cu scula electrică potrivită lucrați mai bine și mai sigur în domeniul de putere indicat.
- ▶ **Nu folosiți scula electrică dacă aceasta are întrerupătorul defect.** O sculă electrică, care nu mai poate fi pornită sau oprită, este periculoasă și trebuie reparată.
- ▶ **Scoateți ștecherul afară din priză și/sau îndepărtați acumulatorul dacă este detașabil, înainte de a executa reglaje, a schimba accesorii sau a depozita scula electrică.** Această măsură de prevedere împiedică pornirea involuntară a sculei electrice.
- ▶ **Păstrați sculele electrice nefolosite la loc inaccesibil copiilor și nu lăsați să lucreze cu scula electrică persoane care nu sunt familiarizate cu aceasta sau care nu au citit prezentele instrucțiuni.** Sculele electrice devin periculoase atunci când sunt folosite de persoane lipsite de experiență.
- ▶ **Întrețineți sculele electrice și accesoriile acestora. Verificați alinierea corespunzătoare, controlați dacă, componentele mobile ale sculei electrice nu se blochează, sau dacă există piese rupte sau deteriorate care să afecteze funcționarea sculei electrice. Înainte de utilizare dați la reparat o sculă electrică defectă/piesele deteriorate.** Cauza multor accidente a fost întreținerea necorespunzătoare a sculelor electrice.

- ▶ **Mențineți bine dispozitivele de tăiere bine ascuțite și curate.** Dispozitivele de tăiere întreținute cu grijă, cu tășuri ascuțite se înțepenesec în mai mică măsură și pot fi conduse mai ușor.
- ▶ **Folosiți scula electrică, accesoriile, dispozitivele de lucru etc. conform prezentelor instrucțiuni, ținând cont de condițiile de lucru și de activitatea care trebuie desfășurată.** Folosirea sculelor electrice în alt scop decât pentru utilizările prevăzute, poate duce la situații periculoase.
- ▶ **Mențineți mânerul și zonele de prindere uscate, curate și feriți-le de ulei și unsoare.** Mânerul și zonele de prindere alunecoase nu permit manevrarea și controlul sigur al sculei electrice în situații neașteptate.

Întreținere

- ▶ **Încredințați scula electrică pentru reparare personalului de specialitate, calificat în acest scop, repararea făcându-se numai cu piese de schimb originale.** Astfel veți fi siguri că este menținută siguranța sculei electrice.

Instrucțiuni de siguranță pentru ferăstraie circulare de banc

Avertismente privind utilizarea apărătoarelor

- ▶ **Păstrați apărătoarele montate pe poziție. Apărătoarele trebuie să fie în bună stare de funcționare și montate corect.** O apărătoare slăbită, deteriorată sau care nu funcționează corect, trebuie reparată sau înlocuită.
- ▶ **Folosiți întotdeauna o apărătoare pentru pânza de ferăstrău și cuțitul de despicare la fiecare operație de despicare.** Pentru operațiile de despicare la care pânza de ferăstrău taie complet pe grosime piesa de lucru, apărătoarea și celelalte dispozitive de siguranță ajută la reducerea riscului de rănire.
- ▶ **Montați imediat la loc apărătoarea de protecție după finalizarea unei operații de tăiere (ca fâlțuire) care necesită scoaterea apărătoarei și/sau a cuțitului de despicare.** Apărătoarea și cuțitul de despicare ajută la reducerea riscului de rănire.
- ▶ **Înainte de a aduce comutatorul în poziția pornit, asigurați-vă că pânza de ferăstrău nu intră în contact cu apărătoarea, cuțitul de despicare sau piesa de lucru.** Contactul accidental al acestora cu pânza de ferăstrău poate cauza situații periculoase.
- ▶ **Reglați cuțitul de despicare conform celor descrise în acest manual de instrucțiuni.** Reglarea, poziționarea și alinierea incorectă a cuțitului de despicare îl pot face ineficient în prevenirea reculului.
- ▶ **Pentru ca, cuțitul de despicare să funcționeze, el trebuie să fie angrenat în piesa de lucru.** Cuțitul de despicare este ineficient atunci când se taie piese de lucru prea scurte pentru a permite cuțitului de despicare să se angreneze în ele. În astfel de situații, cuțitul de despicare nu poate preveni un recul.

- ▶ **Folosiți pânza de ferăstrău potrivită pentru cuțitul de despicare respectiv.** Pentru ca, cuțitul de despicare să funcționeze corespunzător, diametrul pânzei de ferăstrău trebuie să se potrivească cuțitului de despicare respectiv iar corpul pânzei de ferăstrău trebuie să fie mai subțire decât grosimea cuțitului de despicare și lățimea de tăiere a pânzei de ferăstrău trebuie să fie mai mare decât grosimea cuțitului de despicare.

Avertismente privind procedurile de tăiere

- ▶ **⚠ PERICOL: Nu țineți niciodată degetele sau mâinile în apropierea sau pe aceeași linie cu pânza de ferăstrău.** Un moment de neatenție sau o alunecare ar putea face ca mâna să fie antrenată spre pânza de ferăstrău, aceasta ducând la răniri grave.
- ▶ **Împingeți piesa de lucru spre pânza de ferăstrău numai în sens opus direcției de rotație a acesteia.** Împingerea piesei de lucru în același sens cu direcția de rotație a pânzei de ferăstrău, deasupra bancului de lucru, poate avea drept consecință tragerea piesei de lucru și a mâinii sub pânza de ferăstrău.
- ▶ **Nu folosiți niciodată limitatorul unghiular pentru a împinge piesa de lucru în timpul tăierii și nu folosiți limitatorul paralel ca opritor de lungime atunci executați tăieri transversale cu limitatorul unghiular.** Ghidarea piesei de lucru cu limitatorul paralel și limitatorul unghiular în același timp mărește probabilitatea blocării și reculului pânzei de ferăstrău.
- ▶ **În timpul despicării, exercitați întotdeauna forța de împingere a piesei de lucru între limitator și pânza de ferăstrău. Folosiți o tijă de împingere dacă distanța dintre limitator și pânza de ferăstrău este mai mică de 150 mm, și un bloc de lemn pentru împingere, dacă distanța este mai mică de 50 mm.** Dispozitivele "de lucru ajutatoare" vă vor ține mâna la o distanță sigură de pânza de ferăstrău.
- ▶ **Folosiți numai tijă de împingere furnizată de producător sau realizată conform instrucțiunilor acestuia.** Această tijă de împingere asigură o distanță suficient de mare între mână și pânza de ferăstrău.
- ▶ **Nu folosiți niciodată o tijă de împingere deteriorată sau tăiată.** O tijă de împingere deteriorată s-ar putea rupe, provocând alunecarea mâinii dumneavoastră sub pânza de ferăstrău.
- ▶ **Nu executați tăieri "cu mâna liberă". Folosiți întotdeauna limitatorul paralel sau limitatorul unghiular pentru poziționarea sau ghidarea piesei de lucru.** "Cu mâna liberă" înseamnă să vă folosiți mâinile pentru a sprijini sau ghida piesa de lucru în locul folosirii limitatorului paralel și a celui unghiular. Tăierea cu mâna liberă duce la erori de aliniere, blocaje și recul.
- ▶ **Nu țineți niciodată mâna în apropierea sau deasupra pânzei de ferăstrău care se rotește.** Încercarea de a ține piesa de lucru poate duce la contactul accidental cu pânza de ferăstrău aflată în mișcare.
- ▶ **Asigurați un sprijin suplimentar al piesei de lucru în spatele și/sau în părțile laterale ale mesei de lucru**

pentru ferăstrău în cazul pieselor de lucru lungi și/sau late, pentru a le menține la același nivel. O piesă de lucru unghi și/sau lată are tendința de a pivota pe marginea mesei, provocând pierderea controlului, blocarea pânzei de ferăstrău și recul.

- ▶ **Împingeți piesa de lucru în ritm constant. Nu îndoiiți sau răsuciți piesa de lucru. Dacă are loc un blocaj, opriți imediat scula electrică, scoateți-o din priză și eliminați blocajul.** Blocarea pânzei de ferăstrău în piesa de lucru poate cauza recul sau oprirea motorului.
- ▶ **Nu îndepărtați bucăți de material tăiat în timpul funcționării ferăstrăului.** Materialul poate fi prins între limitator sau interiorul aparaturii pânzei de ferăstrău și pânza de ferăstrău iar aceasta din urmă să vă tragă degetele dedesubt. Deconectați ferăstrăul și așteptați până când pânza de ferăstrău se oprește înainte de a îndepărta materialul.
- ▶ **Folosiți o riglă de ghidare auxiliară în contact cu partea superioară a mesei atunci când tăiați piese de lucru cu o grosime mai mică de 2 mm.** O piesă de lucru subțire se poate băga sub limitatorul paralel și provoca recul.

Cauzele reculului și avertismente legate de acestea

Recul este reacție bruscă a piesei de lucru datorată unei pânze de ferăstrău îndoite, înțepenite, sau liniei de tăiere aliniată greșit față de pânza de ferăstrău în piesa de lucru sau când o parte din piesa de lucru se înțepeneste între pânza de ferăstrău și limitatorul paralel sau alt obiect fix.

Cel mai frecvent, în timpul reculului, piesa de lucru este ridicată de per masă de partea posterioară a pânzei de ferăstrău și este catapultată spre operator.

Recul este consecința utilizării greșite și/sau defectuoase a ferăstrăului și poate fi evitat prin măsuri preventive adecvate, precum cele descrise în continuare.

- ▶ **Nu staționați niciodată direct colinar cu pânza de ferăstrău. Poziționați-vă întotdeauna corpul pe aceeași parte a pânzei de ferăstrău ca și limitatorul.** Reculul poate face ca piesa de lucru să ricoșeze cu viteză mare spre oricine se află în fața sau pe aceeași linie cu pânza de ferăstrău.
- ▶ **Nu țineți niciodată mâna deasupra sau în spatele pânzei de ferăstrău pentru a trage sau a sprijini piesa de lucru.** Se poate produce un contact accidental cu pânza de ferăstrău sau reculul vă poate antrena degetele sub pânza de ferăstrău.
- ▶ **Nu țineți și nu apăsați niciodată piesa de lucru în pânza de ferăstrău care se rotește.** Prin apăsarea piesei de lucru în pânza de ferăstrău se poate produce un blocaj sau un recul.
- ▶ **Aliniați limitatorul paralel cu pânza de ferăstrău.** Un limitator aliniat greșit va preia piesa de lucru în pânza de ferăstrău provocând un recul.
- ▶ **Folosiți un pieptene pentru ghidarea piesei de lucru spre masă și limitator atunci când executați tăieri fără rețezare precum fâltuirea.** Un pieptene ajută la controlul piesei de lucru în caz de recul.

- ▶ **Sprrijiniți panourile mari pentru a reduce la minimum riscul de blocare și de recul al pânzei de ferăstrău.** Panourile mari se pot încovoia sub propria greutate. Suportul(-rile) de sprijin trebuie plasat sub porțiunile panoului care atârnă peste partea superioară a mesei.
- ▶ **Fiți extrem de precauți atunci când tăiați piese de lucru răsucite, noduroase, deformate, care nu au o margine dreaptă pentru ghidarea cu un limitator unghiular sau paralel.** O piesă de lucru răsucită, noduroasă, deformată este instabilă și produce alinierea greșită a creștăturii cu pânda de ferăstrău, blocaje și recul.
- ▶ **Nu tăiați niciodată mai mult de o piesă de lucru, stivuită vertical sau orizontal.** Pânda de ferăstrău ar putea prinde una sau mai multe bucăți și provoca recul.
- ▶ **Atunci când reporniți ferăstrăul cu pânda de ferăstrău în piesa de lucru, centrați pânda de ferăstrău în creștătură astfel încât dinții de ferăstrău să nu fie angrenați în material.** Dacă pânda de ferăstrău se blochează, ea ar putea ridica piesa de lucru și provoca recul în momentul repornirii ferăstrăului.
- ▶ **Păstrați pânzele de ferăstrău curate, ascuțite și în set suficient. Nu folosiți niciodată pânze de ferăstrău deformate, cu dinți fisurați sau rupți.** Pânzele de ferăstrău ascuțite și reglate corespunzător reduc la minimum blocajele, oprirea motorului și reculul.

Avertismente privind manevrarea ferăstraielor circulare de banc

- ▶ **Opriti ferăstrăul circular de banc și scoateți din priză cablul de alimentare atunci când demontați inserția de masă, schimbați pânda de ferăstrău sau reglați cuțitul de despicare sau apărațoarea pânzei de ferăstrău cât și atunci când lăsați nesupravegheată mașina.** Măsurile preventive permit evitarea accidentelor.
- ▶ **Nu lăsați niciodată ferăstrăul circular de banc să funcționeze nesupravegheat.** Deconectați scula electrică și nu o lăsați până când nu se oprește complet. Un ferăstrău care funcționează fără supraveghere reprezintă un pericol necontrolat.
- ▶ **Amplasați ferăstrăul circular de banc într-o zonă bine luminată și dreaptă, unde vă puteți asigura stabilitate și echilibru. Ar trebui instalat într-o zonă cu suficient spațiu care să permită manevrarea ușoară a pieselor de lucru cu dimensiunile pe care le prelucrați.** Zonele îngheșuite, întunecate și podelele denivelate, alunecoase pot provoca accidente.
- ▶ **Curățați și îndepărtați frecvent rumegușul de sub masa de ferăstrău și/sau dispozitivul de colectare a prafului.** Rumegușul acumulat este combustibil și se poate autoaprinde.
- ▶ **Ferăstrăul circular de banc trebuie să fie bine fixat.** Un ferăstrău circular de banc care nu este fixat corespunzător se poate mișca sau răsturna.
- ▶ **Îndepărtați uneltele, bucățile de lemn, etc. de pe masă înainte de a porni ferăstrăul.** Distragerea atenției sau un potențial blocaj poate fi periculos.
- ▶ **Folosiți întotdeauna pânze de ferăstrău având orificiul de prindere de dimensiunile și forma corectă (diamant versus rotund).** Pânzele de ferăstrău care nu se potrivesc cu sistemul de prindere al ferăstrăului vor funcționa descentrat, provocând pierderea controlului.
- ▶ **Nu folosiți niciodată sisteme de prindere ale pânzelor de ferăstrău deteriorate sau necorespunzătoare cum ar fi flanșele, garniturile, bolțurile și piulițele pentru pânze de ferăstrău.** Aceste sisteme de prindere au fost special construite pentru ferăstrăul dumneavoastră, pentru funcționarea sa sigură și obținerea unor performanțe optime.
- ▶ **Nu vă urcați niciodată pe ferăstrăul circular de banc, nu-l folosiți drept scaun scară.** Răsturnarea sculei electrice sau contactul accidental cu dispozitivul de tăiere ar putea produce răniri grave.
- ▶ **Asigurați-vă că pânda de ferăstrău este montată corespunzător pentru a se roti în direcția corectă. Nu folosiți discuri de șlefuire, perii de sârmă sau discuri abrazive la ferăstrăul circular de banc.** Montarea incorectă a pânzei de ferăstrău sau utilizarea de accesorii nerecomandate poate cauza răniri grave.

Instrucțiuni de siguranță suplimentare

- ▶ **La montarea pânzei de ferăstrău purtați mănuși de protecție.** Există pericol de rănire.
- ▶ **Nu folosiți pânze de ferăstrău din oțel rapid.** Astfel de pânze de ferăstrău se pot rupe cu ușurință.
- ▶ **Nu utilizați niciodată scula electrică fără inserția de masă. Înlocuiți inserția de masă defectă.** Fără o inserție de masă optimă, pânda de ferăstrău poate provoca răniri.
- ▶ **Păstrați-vă locul de muncă curat.** Amestecurile de materiale sunt deosebit de periculoase. Pulberile de metal ușor pot arde sau exploda.
- ▶ **Alegeți pânda de ferăstrău adecvată pentru materialul pe care doriți să-l prelucrați.**
- ▶ **Folosiți numai pânze de ferăstrău care corespund specificațiilor din prezentele instrucțiuni și celor de pe scula electrică care au fost verificate și marcate corespunzător, conform EN 847-1.**
- ▶ **Întrebuiți numai pânzele de ferăstrău recomandate de către producătorul acestei scule electrice și și care sunt adecvate pentru materialul pe care doriți să-l prelucrați.**
- ▶ **Conduceți piesa de lucru spre pânda de ferăstrău numai când aceasta din urmă se află în mișcare.** În caz contrar există pericol de recul, dacă pânda de ferăstrău se agață în piesa de lucru.

Simboluri

Simbolurile care urmează pot fi importante pentru utilizarea sculei dumneavoastră electrice. Vă rugăm să rețineți simbolurile și semnificația acestora. Interpretarea corectă a simbolurilor vă ajută să utilizați mai bine și mai sigur scula electrică.

Simbolurile și semnificația acestora

Nu țineți mâinile în sectorul de tăiere în timpul funcționării sculei electrice.
În cazul contactului cu pânda de ferăstrău, există pericolul de rănire.



Purtați o mască antipraf.

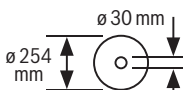


Purtați căști antifonice. Zgomotul poate provoca pierderea auzului.

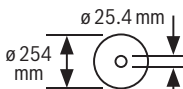


Purtați ochelari de protecție.

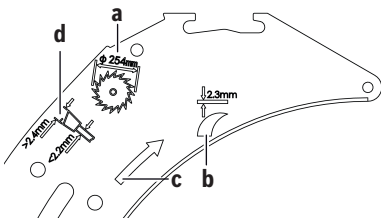
3 601 M30 502
3 601 M30 532
3 601 M30 562
3 601 M30 572



3 601 M30 542
3 601 M30 5B2



Țineți cont de dimensiunile pânzei de ferăstrău. Diametrul orificiului de prindere trebuie să se potrivească fără joc cu cel al axului de prindere al sculei electrice. În cazul în care este necesară utilizarea unor reducții, asigurați-vă că dimensiunile reducției se potrivesc atât cu grosimea corpului pânzei de ferăstrău și cu diametrul orificiului de prindere al pânzei de ferăstrău, cât și cu diametrul axului de prindere al sculei electrice. Folosiți pe cât posibil reducțiile din pachetul de livrare al pânzei de ferăstrău. Diametrul pânzei de ferăstrău trebuie să corespundă specificației de pe simbol.

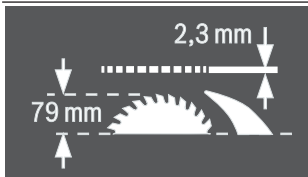
**Simbolurile și semnificația acestora**

a Diametrul pânzei de ferăstrău trebuie să fie de maximum 254 mm.

b Grosimea penei de despicat este de 2,3 mm.

c Direcția de tăiere a dinților (direcția săgeții de pe pânda de ferăstrău) trebuie să coincidă cu direcția săgeții de pe pana de despicat.

d La înlocuirea pânzei de ferăstrău, aveți grijă ca lățimea de tăiere să nu fie mai mică de 2,4 mm, iar grosimea corpului pânzei de ferăstrău să nu fie mai mare de 2,2 mm. În caz contrar, există pericolul blocării penei de despicat în piesa de prelucrat.



Grosimea penei de despicat este de 2,3 mm.

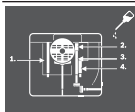
Înălțimea maximă posibilă a piesei de prelucrat este de 79 mm.

**partea stângă:**

Indică direcția de rotație a manivelei pentru coborârea (**poziție de transport**) și ridicarea (**poziție de lucru**) a pânzei de ferăstrău.

partea dreaptă:

Indică poziția pârghiei de blocare pentru fixarea pânzei de ferăstrău și pentru reglarea unghiului de îmbinare pe colț în plan vertical (pânză de ferăstrău rabatabilă).



Dacă este necesar, ungeți scula electrică în locurile indicate.



Sculele electrice din clasa de protecție II au izolație întărită sau dublă.



Prin marcul CE, producătorul certifică faptul că scula electrică este în concordanță cu directivele UE aflate în vigoare.

Descrierea produsului și a performanțelor acestuia



Citiți toate indicațiile și instrucțiunile de siguranță. Nerespectarea instrucțiunilor și indicațiilor de siguranță poate provoca electrocutare, incendiu și/sau răni grave.

Țineți seama de ilustrațiile din partea anterioară a instrucțiunilor de folosire.

Utilizarea conform destinației

Scula electrică este destinată executării în regim staționar de tăieri longitudinale și transversale drepte în lemn de esență tare și moale, cât și în plăci aglomerate și plăci din fibre. Sunt posibile unghiurile de îmbinare pe colț în plan orizontal de la -60° până la $+60^\circ$, precum și unghiurile de îmbinare pe colț în plan vertical de la -2° până la 47° .

Cu pânze de ferăstrău adecvate, este posibilă și debitarea profilelor din aluminiu și din material plastic.

Componentele ilustrate

Numerotarea elementelor componente se referă la schița sculei electrice de pe pagina grafică.

- (1) Canelură de ghidare pentru limitatorul paralel
- (2) Scala distanțelor dintre pânza de ferăstrău și limitatorul paralel
- (3) Limitator unghiular
- (4) Mânere încastate
- (5) Canelură de ghidare pentru limitatorul unghiular
- (6) Capac de protecție
- (7) Pană de despăcat
- (8) Masă de lucru pentru ferăstrău
- (9) Limitator paralel
- (10) Canelură de ghidare în V a mesei de lucru pentru ferăstrău pentru limitatorul paralel
- (11) Găuri pentru montare
- (12) Mâner de transport
- (13) Extensia mesei de lucru pentru ferăstrău
- (14) Eclisă de fixare pentru masa de lucru GTA 600
- (15) Mâner de tensionare pentru extensia mesei de lucru pentru ferăstrău
- (16) Pârghie de blocare pentru reglarea unghiului de înclinare pe colț în plan vertical
- (17) Rotiță manuală
- (18) Manivelă pentru ridicarea și coborârea pânzei de ferăstrău
- (19) Clapetă de siguranță a comutatorului de pornire/oprire
- (20) Cheie hexagonală (2 mm)
- (21) Cheie hexagonală (5 mm)
- (22) Cheie inelară (23 mm)
- (23) Împingător
- (24) Șurub de reglare a forței de strângere pentru limitatorul paralel
- (25) Inserție de masă
- (26) Pânză de ferăstrău
- (27) Lupă
- (28) Șină profilată
- (29) Suport pentru cablu
- (30) Clemă de fixare pentru depozitarea limitatorului paralel suplimentar
- (31) Orificiu de eliminare a așchiilor
- (32) Adaptor de aspirare
- (33) Suport pentru depozitarea capacului de protecție
- (34) Pârghie de strângere a penei de despăcat
- (35) Știfturi de poziționare pentru pana de despăcat
- (36) Degajări pentru inserția mesei
- (37) Pârghie de strângere pentru capacul de protecție
- (38) Bolțuri de ghidare pentru capacul de protecție
- (39) Mâner de tensionare a limitatorului paralel
- (40) Ghidaj în V al limitatorului paralel
- (41) Limitator paralel suplimentar
- (42) Set de fixare „Limitator paralel suplimentar”
- (43) Șină de ghidare a limitatorului unghiular
- (44) Set de fixare „Șină profilată”
- (45) Șurub de fixare pentru orificiul de eliminare a așchiilor
- (46) Piuliță de strângere
- (47) Pârghie de blocare ax
- (48) Flanșă de strângere
- (49) Ax de prindere al sculei electrice
- (50) Flanșă de prindere
- (51) Indicator de unghiuri (în plan vertical)
- (52) Scală pentru unghiurile de îmbinare pe colț (în plan vertical)
- (53) Manetă de fixare pentru unghiurile de îmbinare pe colț (în plan orizontal) opționale
- (54) Indicator de unghiuri pe limitatorul unghiular
- (55) Indicator de distanță masă de lucru pentru ferăstrău
- (56) Tastă de pornire
- (57) Piuliță moletată pentru șina profilată
- (58) Șurubelniță cu cap în cruce pentru reglarea limitatorului la 0°
- (59) Limitator pentru unghiul de îmbinare pe colț de 0° (în plan vertical)
- (60) Șurub pentru indicatorul de unghiuri (în plan vertical)
- (61) Șurubelniță cu cap în cruce pentru reglarea limitatorului la 45°

- (62) Limitator pentru unghiul de îmbinare pe colț de 45° (în plan vertical)
- (63) Șuruburi cu locaș hexagonal (5 mm) față pentru reglarea paralelismului pânzei de ferăstrău
- (64) Șuruburi cu locaș hexagonal (5 mm) spate pentru reglarea paralelismului pânzei de ferăstrău
- (65) Șurub pentru indicatorul de distanță la masa de lucru pentru ferăstrău
- (66) Șuruburi cu locaș hexagonal (5 mm) pentru reglarea paralelismului limitatorului paralel
- (67) Șurub pentru indicatorul de distanță la limitatorul paralel
- (68) Șurub de reglare pentru inserția mesei
- (69) Suport pentru depozitarea setului de fixare „Limitator paralel suplimentar”
- (70) Clemă de fixare pentru depozitarea adaptorului de aspirare
- (71) Piuliță de fixare pentru cheia inelară și suspendarea împingătorului
- (72) Suport pentru depozitarea cheii hexagonale
- (73) Clemă de fixare pentru depozitarea limitatorului unghiular

Date tehnice

Ferăstrău circular de banc		GTS 10 J		GTS 10 J		GTS 10 J	
Număr de identificare		3 601 M30 502 3 601 M30 572		3 601 M30 532		3 601 M30 562	
Putere nominală	W	1800		1800		1650	
Tensiune nominală	V	220-240		230		110	
Frecvență	Hz	50/60		50/60		50/60	
Turație de funcționare în gol	rot/min	3650		3650		3650	
Limitator al curentului de pornire		●		●		●	
Greutate conform EPTA-Procedure 01:2014	kg	26,2		26,2		26,2	
Clasa de protecție		□/II		□/II		□/II	
Dimensiuni (inclusiv elementele demontabile ale sculei electrice)							
lățime x adâncime x înălțime	mm	640 x 706 x 330		640 x 706 x 330		640 x 706 x 330	
Dimensiuni pentru pânzele de ferăstrău adecvate							
Diametru pânză de ferăstrău	mm	254		254		254	
Grosimea corpului pânzei de ferăstrău	mm	< 2,2		< 2,2		< 2,2	
Grosimea/Ceaprazuirea minimă a dinților de ferăstrău	mm	> 2,4		> 2,4		> 2,4	
Diametrul orificiului de prindere	mm	30		30		30	
Ferăstrău circular de banc		GTS 10 J		GTS 10 J		GTS 10 J	
Număr de identificare		3 601 M30 542		3 601 M30 5B2		3 601 M30 5B2	
Putere nominală	W	1800		1800		1800	
Tensiune nominală	V	220-240		220		220	
Frecvență	Hz	50/60		60		60	
Turație de funcționare în gol	rot/min	3650		3650		3650	
Limitator al curentului de pornire		●		●		●	
Greutate conform EPTA-Procedure 01:2014	kg	26,2		26,2		26,2	
Clasa de protecție		□/II		□/II		□/II	
Dimensiuni (inclusiv elementele demontabile ale sculei electrice)							
lățime x adâncime x înălțime	mm	640 x 706 x 330		640 x 706 x 330		640 x 706 x 330	
Dimensiuni pentru pânzele de ferăstrău adecvate							
Diametru pânză de ferăstrău	mm	254		254		254	
Grosimea corpului pânzei de ferăstrău	mm	< 2,2		< 2,2		< 2,2	

Ferăstrău circular de banc		GTS 10 J	GTS 10 J
Grosimea/Ceaprazuirea minimă a dinților de ferăstrău	mm	> 2,4	> 2,4
Diametrul orificiului de prindere	mm	25,4	25,4

Dimensiuni maxime ale piesei de prelucrat: (vezi „Dimensiuni maxime ale piesei de prelucrat”, Pagina 320)

Specificațiile sunt valabile pentru o tensiune nominală [U] de 230 V. În cazul unor tensiuni diferite și al unor modele de execuție specifice anumitor țări, aceste specificații pot varia.

Informații privind nivelul de zgomot

Valorile zgomotului emis au fost determinate conform **EN 62841-3-1**.

Nivelul de zgomot evaluat A al sculei electrice este în mod normal: nivel de presiune sonoră **111 dB(A)**; nivel de putere sonoră **124 dB(A)**. Incertitudinea K = 3 dB.

Purtați căști antifonice!

Nivelul zgomot specificat în prezentele instrucțiuni a fost măsurat conform unei proceduri de măsurare standardizate și poate fi utilizat la compararea diferitelor scule electrice. El poate fi folosit și pentru evaluarea provizorie a zgomotului.

Nivelul specificat al zgomotului se referă la cele mai frecvente utilizări ale sculei electrice. În eventualitatea în care scula electrică este utilizată pentru alte aplicații, împreună cu alte accesorii decât cele indicate sau nu beneficiază de o întreținere satisfăcătoare, nivelul de zgomot se poate abate de la valoarea specificată. Aceasta poate amplifica considerabil zgomotul de-a lungul întregului interval de lucru.

Pentru o evaluare exactă a zgomotului ar trebui luate în calcul și intervalele de timp în care scula electrică este deconectată sau funcționează, dar nu este folosită efectiv. Această metodă de calcul ar putea duce la reducerea considerabilă a zgomotului pe întreg intervalul de lucru.

Montarea

- ▶ **Evitați pornirea involuntară a sculei electrice. În timpul montării și al intervențiilor asupra sculei electrice nu este permis ca ștecherul acesteia să fie introdus în priză de curent.**

Pachetul de livrare

Înainte de prima punere în funcțiune a sculei electrice, verificați dacă toate piesele enumerate mai jos sunt cuprinse în pachetul de livrare:

- Ferăstrău circular de banc cu pânză de ferăstrău montată **(26)** și pană de despicaț **(7)**
- Limitator unghiular **(3)**
- Șină profilată **(28)**
- Setul de fixare „Șină profilată” **(44)** (placă de ghidare, piuliță moletată, șurub, șabă-suport)
- Limitator paralel **(9)**
- Limitator paralel suplimentar **(41)**
- Setul de fixare „Limitator paralel suplimentar” **(42)** (3 șuruburi de fixare, 3 șabe-suport, 3 piulițe fluture)
- Capac de protecție **(6)**

- Cheie hexagonală **(21)**
- Cheie hexagonală **(20)**
- Cheie inelară **(22)**
- Împingător **(23)**
- Inserție de masă **(25)**
- Adaptor de aspirare **(32)**

Observație: Verificați dacă scula electrică prezintă eventuale deteriorări.

Înainte de a continua să utilizați scula electrică, trebuie să examinați atent funcționarea optimă și conform destinației a echipamentelor de protecție sau a componentelor ușor deteriorate. Verificați dacă piesele mobile funcționează optim și nu se blochează sau dacă există piese deteriorate. Toate piesele trebuie să fie montate corect și să fie în conformitate cu toate condițiile pentru a asigura funcționarea optimă a sculei electrice.

Dispozitivele de protecție și piesele deteriorate ale dispozitivelor de protecție trebuie reparate în mod corespunzător sau înlocuite la un atelier de specialitate autorizat.

Montarea pieselor componente

- Dezamalați cu atenție piesele din pachetul de livrare.
- Îndepărtați toate materialele de ambalare de pe scula electrică și de pe accesoriile din pachetul de livrare.
- Aveți grijă să îndepărtați materialul de ambalare de sub blocul motorului.

Direct pe carcasă sunt fixate următoarele elemente ale aparatului: împingătorul **(23)**, cheia inelară **(22)**, cheia hexagonală **(21)** și **(20)**, limitatorul paralel **(9)**, limitatorul unghiular **(3)**, adaptorul de aspirare **(32)**, limitatorul paralel suplimentar **(41)** împreună cu setul de fixare **(42)**, capacul de protecție **(6)**.

- Atunci când aveți nevoie de unul dintre aceste elemente ale aparatului, scoateți-l cu atenție din compartimentul său de depozitare.

Poziționarea penei de despicaț (consultați imaginile a1-a2)

Observație: Dacă este necesar, înainte de poziționare, curățați toate piesele care trebuie montate.

- Rotiți manivela **(18)** în sens orar până la limitator, astfel încât pânza de ferăstrău **(26)** să se afle în cea mai înaltă poziție posibilă deasupra mesei de lucru pentru ferăstrău.
- Detensionați pârghia de strângere **(34)**.
- Împingeți pana de despicaț **(7)** în direcția pârghiei de strângere **(34)** până când aceasta va putea fi trasă în sus.

- Trageți complet în sus pana de despicat astfel încât să fie poziționată exact deasupra mijlocului pânzei de ferăstrău.
- Fixați cele două știfturi (35) în orificiile inferioare ale penei de despicat și strângeți din nou ferm pârghia de strângere (34).

Montarea inserției de masă (consultați imaginea b)

- Fixați inserția de masă (25) în degajările posterioare (36) ale compartimentului cilindric al sculei.
- Coborâți inserția de masă.
- Apăsați inserția de masă până când se fixează sonor în partea frontală a compartimentului cilindric al sculei.

Partea frontală a inserției de masă (25) trebuie să fie paralelă sau poziționată puțin sub masa de lucru pentru ferăstrău, partea posterioară trebuie să fie paralelă sau puțin deasupra mesei de lucru pentru ferăstrău (vezi „Reglarea nivelului inserției de masă (consultați imaginea N)”, Pagina 321).

Montarea capacului de protecție (consultați imaginile c1–c2)

Observație: Montați capatul de protecție numai dacă pana de despicat este poziționată în poziția cea mai de sus, exact deasupra mijlocului pânzei de ferăstrău (consultați figura a2). Nu montați capatul de protecție dacă pana de despicare se află în poziția cea mai de jos (starea de livrare sau poziția pentru tăierea canelurilor) (consultați figura a1).

- Detensionați pârghia de strângere (37) și scoateți capatul de protecție (6) din suportul (33).
- Țineți în sus cu o mână apărătoarea pânzei de ferăstrău (șina de metal din partea superioară) a capacului de protecție (6), iar cu cealaltă mână țineți pârghia de strângere (37).
- Împingeți bolțul de ghidare (38) spre spate, în canelura penei de despicat (7).
- Coborâți capatul de protecție (6) până când apărătoarea pânzei de ferăstrău (șina de metal din partea superioară) este paralelă cu suprafața mesei de lucru pentru ferăstrău (8).
- Apăsați în jos pârghia de strângere (37). Pârghia de strângere trebuie să se fixeze perceptibil și sonor în poziție, iar capatul de protecție (6) trebuie să fie montat strâns și sigur.

► **Înainte de fiecare utilizare, verificați dacă capatul de protecție se deplasează fără probleme. Nu folosiți scula electrică dacă capatul de protecție nu este mobil și nu se închide imediat.**

Montarea limitatorului paralel (consultați imaginea d)

Limitatorul paralel (9) poate fi poziționat la stânga sau la dreapta pânzei de ferăstrău.

- Detensionați mânerul de tensionare (39) al limitatorului paralel (9). Astfel, ghidajul în V (40) este decuplat.
- Introduceți mai întâi limitatorul paralel cu ghidajul în V în canelura de ghidare (10) a mesei de lucru pentru ferăstrău. Apoi poziționați limitatorul paralel în canelura de ghidare frontală (1) a mesei de lucru pentru ferăstrău.

Acum limitatorul paralel poate fi deplasat după cum este necesar.

- Pentru fixarea limitatorului paralel, apăsați în jos mânerul de tensionare (39).

Montarea limitatorului paralel suplimentar (consultați imaginea e)

Pentru tăierea pieselor de prelucrat înguste și pentru tăieri înclinate în unghi drept trebuie să montați limitatorul paralel suplimentar (41) pe limitatorul paralel (9).

Limitatorul paralel suplimentar poate fi montat, după cum este necesar, la stânga sau la dreapta limitatorului paralel (9).

Pentru montare utilizați setul de fixare „Limitator paralel suplimentar” (42) (2 șuruburi de fixare, 2 șaibe-suport, 2 piulițe fluture).

- Împingeți șuruburile de fixare prin orificiile laterale ale limitatorului paralel (9).
- Capetele șuruburilor permit ghidarea limitatorului paralel suplimentar.
- Împingeți limitatorul paralel suplimentar (41) pe deasupra capetelor șuruburilor de fixare.
- Așezați șaibe-suport pe șuruburile de fixare și strângeți șuruburile cu ajutorul piulițelor-fluture.

Montarea limitatorului unghiular (consultați imaginile f1–f2)

- Introduceți șina (43) a limitatorului unghiular (3) într-una dintre canelurile de ghidare (5) prevăzute în acest scop ale mesei de lucru pentru ferăstrău.

Pentru o mai bună fixare a pieselor de prelucrat lungi, limitatorul unghiular poate fi extins cu ajutorul șinei profilate (28).

- Dacă este necesar, montați șina profilată cu ajutorul setului de fixare (44) pe limitatorul unghiular.

Aspirarea prafului/așchiilor

Pulberile rezultate din prelucrarea de materiale cum sunt vopselele pe bază de plumb, anumite tipuri de lemn, minerale și metal pot fi dăunătoare sănătății. Atingerea sau inspirarea acestor pulberi poate provoca reacții alergice și/sau îmbolnăvirile căilor respiratorii ale utilizatorului sau a le persoanelor aflate în apropiere.

Anumite pulberi cum sunt pulberea de lemn de stejar sau de fag sunt considerate a fi cancerigene, mai ales în combinație cu materiale de adaos utilizate la prelucrarea lemnului (cromat, substanțe de protecție a lemnului). Materialele care conțin azbest nu pot fi prelucrate decât de către specialiști.

- Folosiți pe cât posibil o instalație de aspirare a prafului adecvată pentru materialul prelucrat.
- Asigurați buna ventilație a locului de muncă.
- Este recomandabil să se utilizeze o mască de protecție a respirației având clasa de filtrare P2.

Respectați prescripțiile din țara dumneavoastră referitoare la materialele de prelucrat.

Instalația de aspirare a prafului/așchiilor poate fi blocată de praf, așchii sau fragmente desprinse din piesa de prelucrat.

- Opriiți scula electrică și scoateți ștecherul din priză.
- Așteptați până când pânda de ferăstrău se oprește complet.
- Stabiliți cauza blocării și remediați-o.
- ▶ **Evitați acumulările de praf la locul de muncă.** Pulberile se pot aprinde cu ușurință.
- ▶ **Pentru a evita pericolul de incendiu în cazul tăierii aluminiului, goliți orificiul de eliminare a așchiilor și nu utilizați instalația de aspirare a așchiilor.**

Golirea orificiului de eliminare a așchiilor (consultați imaginea g)

Pentru îndepărtarea fragmentelor desprinse din piesa de prelucrat și a așchiilor de dimensiuni mari, puteți goli orificiul de eliminare a așchiilor (31).

- Opriiți scula electrică și scoateți fișa de rețea din priză.
- Așteptați până când pânda de ferăstrău se oprește complet.
- Deșurubați șurubul de fixare (45) cu ajutorul cheii hexagonale (21).
- Scoateți orificiu de eliminare a așchiilor (31) și îndepărtați fragmentele desprinse din piesa de prelucrat și așchiile.
- Montați din nou pe scula electrică orificiul de eliminare a așchiilor.

Aspirarea cu o instalație exterioară (consultați imaginea h)

Utilizați adaptorul de aspirare din pachetul de livrare (32) pentru a conecta un aspirator la orificiul de eliminare a așchiilor (31).

- Montați adaptorul de aspirare (32) și furtunul aspiratorului.

Aspiratorul trebuie să fie adecvat pentru materialul de prelucrat.

Pentru aspirarea pulberilor extrem de nocive, cancerigene sau uscate, folosiți un aspirator special.

Montare staționară sau flexibilă

- ▶ **Pentru garantarea manevrării în condiții de siguranță, înainte de utilizarea sculei electrice trebuie montată pe o suprafață de lucru plană și stabilă (de exemplu, un banc de lucru).**

Montarea pe o suprafață de lucru (consultați imaginea i)

- Fixați scula electrică cu șuruburi corespunzătoare pe suprafața de lucru. În acest scop, sunt prevăzute găurile (11).

Montarea pe o masă de lucru Bosch (consultați imaginea j)

Mesele de lucru de la Bosch (de exemplu, GTA 600) oferă sculei electrice stabilitate pe orice suprafață datorită picioarelor reglabile pe înălțime.

- ▶ **Citiți toate indicațiile de avertizare și instrucțiunile care însoțesc masa de lucru.** Nerespectarea indicațiilor de avertizare și a instrucțiunilor poate duce la electrocutare, incendiu și/sau răniri grave.

- ▶ **Asamblați corect masa de lucru înainte de a monta scula electrică.** Asamblarea impecabilă este importantă pentru a evita riscul de prăbușire a acesteia.
- Montați scula electrică în poziție de transport pe masa de lucru.

Înlocuirea pânzei de ferăstrău (consultați imaginile k1–k4)

- ▶ **Înainte oricăror intervenții asupra sculei electrice scoateți cablul de alimentare afară din priză.**
- ▶ **La montarea pânzei de ferăstrău purtați mănuși de protecție.** Există pericol de rănire.
- ▶ **Folosiți numai pânze de ferăstrău a căror viteză maximă admisă este mai mare decât turația de funcționare în gol a sculei dumneavoastră electrice.**
- ▶ **Folosiți numai pânze de ferăstrău care corespund specificațiilor din prezentele instrucțiuni și celor de pe scula electrică care au fost verificate și marcate corespunzător, conform EN 847-1.**
- ▶ **Utilizați numai pânzele de ferăstrău recomandate de către producătorul acestei scule electrice și care sunt adecvate pentru materialul pe care doriți să-l prelucrați.** Astfel, evitați supraîncălzirea vârfurilor dinților pânzei de ferăstrău și topirea materialului plastic de prelucrat.
- ▶ **Nu folosiți pânze de ferăstrău din oțel rapid.** Astfel de pânze de ferăstrău se pot rupe cu ușurință.

Demontarea pânzei de ferăstrău

- Rotiți manivela (18) în sens orar până la limitator, astfel încât pânda de ferăstrău (26) să se afle în cea mai înaltă poziție posibilă deasupra mesei de lucru pentru ferăstrău.
- Deschideți pârghia de strângere (37) și scoateți capacul de protecție (6) din canelura penei de despicaț (7).
- Ridicați cu ajutorul unei șurubelnițe inserția frontală de masă (25) și scoateți-o din compartimentului cilindric al sculei.
- Răsuciți piulița de strângere (46) cu ajutorul cheii inelare (22) și, simultan, trageți pârghia de blocare a axului (47) până când se fixează în poziție.
- Cu pârghia de blocare a axului trasă, răsuciți în sens antiorar piulița de strângere.
- Scoateți flanșa de strângere (48).
- Extrageți pânda de ferăstrău (26).

Montarea pânzei de ferăstrău

Dacă este necesar, înainte de montare, curățați toate piesele care urmează să fie montate.

- Așezați noua pânda de ferăstrău pe flanșa de prindere (50) a axului de prindere al sculei electrice (49).

Observație: Nu utilizați pânze de ferăstrău de dimensiuni prea mici. Spațiul radial dintre pânda de ferăstrău și pana de despicaț trebuie să fie de cel mult 3–8 mm.

- ▶ **La montare, rețineți că direcția de tăiere a dinților (direcția săgeții de pe pânda de ferăstrău) trebuie să coincidă cu direcția săgeții de pe pana de despicaț!**

- Montați flanșa de strângere (48) și piulița de strângere (46).
- Răsuciți piulița de strângere (46) cu ajutorul cheii inelare (22) și, simultan, trageți pârghia de blocare a axului (47) până când se fixează în poziție.
- Strângeți ferm în sens orar piulița de strângere.
- Introduceți din nou inserția de masă (25).
- Montați la loc capacul de protecție (6).

Funcționarea

- ▶ **Înainte oricărui intervenții asupra sculei electrice scoateți cablul de alimentare afară din priză.**

Poziția de transport și poziția de lucru ale pânzei de ferăstrău

Poziția de transport

- Scoateți capacul de protecție (6), îndepărtați inserția de masă (25) și poziționați pana de despicat (7) în poziția cea mai de jos. Introduceți din nou inserția de masă (25).
- Rotiți manivela (18) în sens antiorar până când dinții pânzei de ferăstrău (26) se află sub masa de lucru pentru ferăstrău (8).
- Împingeți complet în interior extensia mesei de lucru pentru ferăstrău (13). Apăsăți în jos mânerul de tensionare (15). Astfel, extensia mesei de lucru pentru ferăstrău este fixată.

Poziție de lucru

- Poziționați pana de despicat (7) în poziția cea mai de sus, exact deasupra mijlocului pânzei de ferăstrău, introduceți inserția de masă (25) și montați capacul de protecție (6).
- Rotiți manivela (18) în sens orar până când dinții superiori ai pânzei de ferăstrău (26) se află la aproximativ 3–6 mm deasupra piesei de prelucrat.

Reglarea unghiurilor de îmbinare pe colț în plan vertical și orizontal

Pentru asigurarea unor tăieri precise, după o utilizare intensivă, trebuie să verificați reglajele de bază ale sculei electrice, iar dacă este cazul, să le refaceți.

Reglarea unghiului de îmbinare pe colț în plan vertical (pânza de ferăstrău) (consultați imaginea A)

Unghiul de îmbinare pe colț în plan vertical poate fi configurat între -2° și 47° .

- Detensionați pârghia de blocare (16) în sens antiorar.

Observație: În cazul eliberării complete a pârghiei de blocare, pânda de ferăstrău basculează, din cauza gravitației, într-o poziție corespunzătoare unui unghi de aproximativ 30° .

- Trageți sau împingeți roțița manuală (17) de-a lungul culisei până când indicatorul de unghiuri (51) indică unghiul de îmbinare pe colț în plan vertical dorit.
- Țineți roțița manuală în această poziție și strângeți din nou ferm pârghia de blocare (16).

Pentru reglarea rapidă și precisă a unghiurilor standard de 0° și 45° sunt prevăzute limitatoare ((59), (62)) reglate din fabrică.

Reglarea unghiului de îmbinare pe colț în plan orizontal (limitator unghiular) (consultați imaginea B)

Unghiul de îmbinare pe colț în plan orizontal poate fi configurat de la 60° (pe partea stângă) până la 60° (pe partea dreaptă).

- Detensionați maneta de fixare (53) în cazul în care aceasta este strânsă.
- Rotiți limitatorul unghiular până când indicatorul de unghiuri (54) indică unghiul de îmbinare pe colț dorit.
- Strângeți la loc maneta de fixare (53).

Extinderea mesei de lucru pentru ferăstrău

Piesele de prelucrat lungi și grele trebuie proptite sau sprijinite la capătul liber.

Extensia mesei de lucru pentru ferăstrău (consultați imaginea C)

Extensia mesei de lucru pentru ferăstrău (13) extinde spre dreapta masa de lucru pentru ferăstrău (8) până la maximum 625 mm.

- Trageți complet în sus mânerul de tensionare (15) pentru extensia mesei de lucru pentru ferăstrău.
- Trageți complet în afară extensia mesei de lucru pentru ferăstrău (13) până la lungimea dorită.
- Apăsăți în jos mânerul de tensionare (15). Prin aceasta, extensia mesei de lucru pentru ferăstrău este fixată.

Reglarea limitatorului paralel

Limitatorul paralel (9) poate fi poziționat la stânga (scala neagră) sau la dreapta (scala argintie) pânzei de ferăstrău. Marcajul din după (27) indică distanța reglată dintre limitatorul paralel și pânda de ferăstrău pe scală (2). Poziționarea limitatorului paralel pe partea dorită a pânzei de ferăstrău (vezi „Montarea limitatorului paralel (consultați imaginea d)”, Pagina 316).

Reglarea limitatorului paralel

când masa de lucru pentru ferăstrău nu este extinsă

- Detensionați mânerul de tensionare (39) al limitatorului paralel (9). Împingeți limitatorul paralel până când marcajul din după (27) indică distanța dorită până la pânda de ferăstrău. Dacă masa de lucru pentru ferăstrău nu este extinsă, este valabilă inscripția inferioară a scalei argintii (2).
- Pentru fixare, apăsați din nou în jos mânerul de tensionare (39).

Reglarea limitatorului paralel

când masa de lucru pentru ferăstrău este extinsă (consultați imaginea D)

- Poziționați limitatorul paralel la dreapta față de pânda de ferăstrău. Împingeți limitatorul paralel până când marcajul din după (27) indică pe scala inferioară 26 cm.

Pentru fixare, apăsați din nou în jos mânerul de tensionare (39).

- Trageți complet în sus mânerul de tensionare (15) pentru extensia mesei de lucru pentru ferăstrău.
- Trageți în afară extensia mesei de lucru pentru ferăstrău (13) până când indicatorul de distanță (55) indică distanța dorită până la pânda de ferăstrău pe scala superioară.
- Apăsați în jos mânerul de tensionare (15). Prin aceasta, extensia mesei de lucru pentru ferăstrău este fixată.

Reglarea limitatorului paralel suplimentar (consultați imaginea E)

Pentru tăierea pieselor de prelucrat înguste și pentru tăieri înclinate în unghi drept trebuie să montați limitatorul paralel suplimentar (41) pe limitatorul paralel (9).

Limitatorul paralel suplimentar poate fi montat, după cum este necesar, la stânga sau la dreapta limitatorului paralel (9).

În timpul tăierii, piesele de prelucrat pot fi prinse între limitatorul paralel și pânda de ferăstrău, apoi agățate de pânda de ferăstrău aflată în mișcare ascendentă și aruncate în exterior.

De aceea, reglați limitatorul paralel suplimentar astfel încât capătul acestuia să se afle între dintele cel mai din față al pânzei de ferăstrău și muchia anterioară a penei de despicat.

- Pentru aceasta, slăbiți toate piulițele-flutur de fixare (42) și împingeți limitatorul paralel suplimentar până când numai cele două șuruburi frontale sunt utilizate pentru fixare.
- Strângeți din nou ferm piulițele-flutur.

Reglarea penei de despicat

Pana de despicat (7) previne blocarea pânzei de ferăstrău (26) în fanta dintre tăieturi. În caz contrar, ar putea exista pericolul de recul atunci când pânda de ferăstrău se agață în piesa de prelucrat.

Aveți întotdeauna grijă ca pana de despicat să fie reglată corect:

- Spațiul radial dintre pânda de ferăstrău și pana de despicat trebuie să fie de cel mult 3–8 mm.
- Grosimea penei de despicat trebuie să fie mai mică decât lățimea de tăiere și mai mare decât grosimea corpului pânzei de ferăstrău.
- Pana de despicat trebuie să fie întotdeauna coliniară cu pânda de ferăstrău.
- Pentru tăieri de separare normale, pana de despicat trebuie să se afle întotdeauna în cea mai înaltă poziție posibilă.

Reglarea înălțimii penei de despicat (consultați imaginea F)

Pentru tăierea canelurilor trebuie să reglați înălțimea penei de despicat.

- ▶ **Folosii scula electrică pentru canelare sau fălțuire numai împreună cu un dispozitiv de protecție adecvat**

(de exemplu, apărătoare tip tunel, pieptene de ghidare).

- Deschideți pârghia de strângere (37) și scoateți capacul de protecție (6) din canelura penei de despicat (7). Pentru a proteja capacul de protecție împotriva deteriorărilor, depozitați-l în suportul prevăzut în acest scop (33) pe carcasă (consultați de asemenea imaginea O1).
- Rotiți manivela (18) în sens orar până la limitator, astfel încât pânda de ferăstrău (26) să se afle în cea mai înaltă poziție posibilă deasupra mesei de lucru pentru ferăstrău.
- Detensionați pârghia de strângere (34).
- Trageți pana de despicat de pe știfturile (35) (trageți puțin în afară pârghia de strângere (34)) și împingeți în jos, până la limitator, pana de despicat (7).
- Fixați cele două știfturi (35) în orificiile superioare ale penei de despicat și strângeți din nou ferm pârghia de strângere (34).

Punerea în funcțiune

- ▶ **Atenție la tensiunea din rețeaua de alimentare electrică!** Tensiunea din rețeaua de alimentare electrică trebuie să coincidă cu datele de pe plăcuța cu date tehnice a sculei electrice.

Conectarea (consultați imaginea G1)

- Rabatați în sus clapeta de siguranță (19).
- Pentru punerea în funcțiune, apăsați tasta verde de pornire (56).
- Coborâți din nou clapeta de siguranță (19).

Deconectarea (consultați imaginea G2)

- Apăsați clapeta de siguranță (19).

Înteruperea alimentării cu energie electrică

Comutatorul de pornire/oprire este un așa-numit întrerupător de tensiune nulă, care previne repornirea sculei electrice după întreruperea alimentării cu energie electrică (de exemplu, prin scoaterea fișei de rețea din priză în timpul funcționării).

Pentru a repune scula electrică în funcțiune, apăsați din nou tasta verde de pornire (56).

Instrucțiuni de lucru

Instrucțiuni generale privind debitarea

- ▶ **Pentru orice tip de tăiere trebuie să vă asigurați mai întâi că pânda de ferăstrău nu poate atinge în niciun caz limitatoarele sau alte componente ale sculei electrice.**
- ▶ **Folosii scula electrică pentru canelare sau fălțuire numai împreună cu un dispozitiv de protecție adecvat (de exemplu, apărătoare tip tunel, pieptene de ghidare).**
- ▶ **Nu folosiți scula electrică pentru șanțuire (realizare de canale înfundate în piesa de prelucrat).**

Feriți pânda de ferăstrău împotriva loviturilor și șocurilor. Nu expuneți pânda de ferăstrău unei presiuni laterale.

Pentru a evita blocarea piesei de prelucrat, pana de despicat trebuie să se alinieze cu pânda de ferăstrău.

Nu prelucrați piese de prelucrat deformate. Piesa de prelucrat trebuie să aibă întotdeauna o muchie dreaptă care să poată fi sprijinită pe limitatorul paralel.

Păstrați întotdeauna împingătorul montat pe scula electrică.

Poziția operatorului (consultați imaginea H)

► Nu staționați niciodată direct coliniar cu pânda de ferăstrău. Poziționați-vă întotdeauna corpul pe aceeași parte a pânzei de ferăstrău ca și limitatorul.

Reculul poate face ca piesa de lucru să ricoșeze cu viteză mare spre oricine se află în fața sau pe aceeași linie cu pânda de ferăstrău.

- Feriți-vă mâinile, degetele și brațele de pânda de ferăstrău care se rotește.

Respectați următoarele observații:

- Prindeți sigur cu ambele mâini piesa de prelucrat și apăsați-o strâns pe masa de lucru pentru ferăstrău.
- Pentru piesele de prelucrat înguste, precum și pentru tăieri înclinate în unghi drept, utilizați întotdeauna împingătorul (23) din pachetul de livrare și limitatorul paralel suplimentar (41).

Dimensiuni maxime ale piesei de prelucrat

Unghi de îmbinare pe colț în plan vertical	Înălțimea maximă a piesei de prelucrat [mm]
0°	79
45°	56

Debitarea

Executarea de tăieturi drepte

- Reglați limitatorul paralel (9) la lățimea de tăiere dorită (vezi „Reglarea limitatorului paralel”, Pagina 318).
- Așezați piesa de prelucrat pe masa de lucru pentru ferăstrău, în fața capacului de protecție (6).
- Ridicați sau coborâți pânda de ferăstrău cu ajutorul manivelei (18) până când dinții superiori ai pânzei de ferăstrău (26) se află la aproximativ 3 – 6 mm deasupra piesei de prelucrat.
- Porniți scula electrică.
- Tăiați cu avans uniform piesa de prelucrat. Dacă exercitați o presiune prea mare, vârful pânzei de ferăstrău se pot supraîncălzi, iar piesa de prelucrat poate suferi deteriorări.
- Deconectați scula electrică și așteptați ca pânda de ferăstrău să se oprească complet.

Debitarea în unghiuri de îmbinare pe colț în plan vertical

- Reglați unghiul de îmbinare pe colț în plan vertical dorit al pânzei de ferăstrău. În cazul basculării spre stânga a pânzei de ferăstrău, limitatorul trebuie să se afle în partea dreaptă a pânzei de ferăstrău.
- Parcurgeți etape de lucru conform specificațiilor din secțiunea: (vezi „Executarea de tăieturi drepte”, Pagina 320)

Tăierea în unghiuri de îmbinare pe colț în plan orizontal (consultați imaginea I)

- Reglați unghiul de îmbinare pe colț în plan orizontal dorit pe limitatorul unghiular (3).
- Așezați piesa de prelucrat pe șina profilată (28). Profilul nu trebuie să se afle pe linia de tăiere. În acest caz, slăbiți piulița moletată (57) și scoateți șina profilată.
- Ridicați sau coborâți pânda de ferăstrău cu ajutorul manivelei (18) până când dinții superiori ai pânzei de ferăstrău (26) se află la aproximativ 3–6 mm deasupra piesei de prelucrat.
- Porniți scula electrică.
- Apăsați cu o mână piesa de prelucrat pe șina profilată (28) și împingeți lent spre înainte limitatorul unghiular, ținând cealaltă mână pe maneta de fixare (53), în canelura de ghidare (5).
- Deconectați scula electrică și așteptați ca pânda de ferăstrău să se oprească complet.

Verificarea și refacerea reglajelor de bază

Pentru asigurarea unor tăieri precise, după o utilizare intensivă, trebuie să verificați reglajele de bază ale sculei electrice, iar dacă este cazul, să le refaceți.

În acest scop, aveți nevoie de experiență și de o sculă specială corespunzătoare.

Această operație se execută rapid și fiabil la un centru de service Bosch.

Reglarea limitatoarelor pentru unghiul de îmbinare pe colț standard 0°/45° (în plan vertical)

- Aduceți scula electrică în poziție de lucru.
- Reglați un unghi de îmbinare pe colț în plan vertical de 0° al pânzei de ferăstrău.
- Scoateți capacul de protecție (6).

Verificarea (consultați imaginea J1)

- Reglați șablonul de unghiuri la 90° și așezați-l pe masa de lucru pentru ferăstrău (8).

Brațul șablonului de unghiuri trebuie să fie paralel cu pânda de ferăstrău (26) pe întreaga lungime.

Reglarea (consultați imaginea J2)

- Detensionați șurubul (58). Astfel, limitatorul pentru unghiul de 0° (59) poate fi deplasat.
- Detensionați pârghia de blocare (16).
- Împingeți roțița manuală (17) spre limitatorul pentru unghiul de 0°, până când brațul șablonului de unghiuri este paralel cu pânda de ferăstrău pe întreaga lungime.
- Țineți roțița manuală în această poziție și strângeți din nou ferm pârghia de blocare (16).
- Strângeți din nou ferm șurubul (58).

În cazul în care, după reglare, indicatorul de unghiuri (51) nu este coliniar cu marcajul de 0° al scalei (52), desfiletați șurubul (60) cu ajutorul unei șurubelnițe cu cap în cruce și aliniați indicatorul de unghiuri de-a lungul marcajului de 0°.

Repetateți etapele de lucru de mai sus pentru unghiul de îmbinare pe colț în plan de vertical de 45° (Desfiletarea șurubului (61); Deplasarea limitatorului pentru unghiul de

45° (62)). Indicatorul de unghiuri (51) nu trebuie modificat din nou.

Paralelismul pânzei de ferăstrău față de canelurile de ghidare ale limitatorului unghiular (consultați imaginea K)

- Aduceți scula electrică în poziție de lucru.
- Scoateți capacul de protecție (6).

Verificarea

- Marcați cu un creion primul dinte de ferăstrău din stânga, care este vizibil în spatele inserției de masă.
- Reglați un șablon de unghiuri la 90° și așezați-l pe marginea canelurii de ghidare (5).
- Împingeți brațul șablonului de unghiuri până când acesta atinge dințele de ferăstrău marcat și citiți distanța dintre pânda de ferăstrău și canelura de ghidare.
- Rotiți pânda de ferăstrău până când dințele marcat se află în față, deasupra inserției de masă.
- Deplasați șablonul de unghiuri de-a lungul canelurii de ghidare până la dințele de ferăstrău marcat.
- Măsurați din nou distanța dintre pânda de ferăstrău și canelura de ghidare.

Cele două distanțe măsurate trebuie să fie identice.

Reglarea

- Desfiletați șuruburile cu locaș hexagonal (63) din față, de sub masa de lucru pentru ferăstrău și șuruburile cu locaș hexagonal (64) din spate, de sub masa de lucru pentru ferăstrău, cu ajutorul cheii hexagonale (21) din pachetul de livrare.
- Deplasați cu atenție pânda de ferăstrău până când aceasta este paralelă cu canelura de ghidare (5).
- Strângeți din nou ferm toate șuruburile (63) și (64).

Reglarea indicatorului de distanță al mesei de lucru pentru ferăstrău (consultați imaginea L)

- Poziționați limitatorul paralel la dreapta față de pânda de ferăstrău.
Împingeți limitatorul paralel până când marcajul din lupă (27) indică pe scala inferioară 26 cm.
Pentru fixare, apăsați din nou în jos mânerul de tensionare (39).
- Trageți complet în sus mânerul de tensionare (15) și trageți în afară extensia mesei de lucru pentru ferăstrău (13) până la opritor.

Verificarea

Indicatorul de distanță (55) trebuie să indice pe scala superioară (2) valoarea identică cu marcajul din lupă (27) de pe scala inferioară (2).

Reglarea

- Trageți în afară extensia mesei de lucru pentru ferăstrău (13) până la opritor.
- Desfiletați șurubul (65) cu ajutorul unei șurubelnițe cu cap în cruce și aliniați indicatorul de distanță (55) de-a lungul marcajului în cm 26 al scalei superioare (2).

Reglarea paralelismului limitatorului paralel (consultați imaginea M)

- Aduceți scula electrică în poziție de lucru.

- Scoateți capacul de protecție (6).
- Detensionați mânerul de tensionare (39) al limitatorului paralel și deplasați-l până când atinge pânda de ferăstrău.

Verificarea

Limitatorul paralel (9) trebuie să atingă pânda de ferăstrău pe întreaga lungime.

Reglarea

- Desfiletați șuruburile cu locaș hexagonal (66) cu ajutorul cheii hexagonale din pachetul de livrare (21).
- Mișcați cu atenție limitatorul paralel (9) până când acesta atinge pe întreaga lungime pânda de ferăstrău.
- Mențineți limitatorul paralel în această poziție și împingeți din nou în jos mânerul de tensionare (39).
- Strângeți din nou bine șuruburile cu locaș hexagonal (66).

Reglarea forței de strângere a limitatorului paralel

După o utilizare frecventă, forța de strângere a limitatorului paralel (9) poate scădea.

- Strângeți șurubul de reglare (24) până când limitatorul paralel poate fi fixat din nou ferm pe masa de lucru pentru ferăstrău.

Reglarea lupei limitatorului paralel (consultați imaginea N)

- Aduceți scula electrică în poziție de lucru.
- Scoateți capacul de protecție (6).
- Împingeți limitatorul paralel (9) din partea dreaptă până când atinge pânda de ferăstrău.

Verificarea

Marcajul lupei (27) trebuie să fie coliniar cu marcajul de 0 mm al scalei (2).

Reglarea

- desfiletați șurubul (67) cu ajutorul unei șurubelnițe cu cap în cruce și aliniați marcajul de-a lungul marcajului de 0 mm.

Reglarea nivelului inserției de masă (consultați imaginea N)

Verificarea

Partea frontală a inserției de masă (25) trebuie să fie coplanară sau puțin sub masa de lucru pentru ferăstrău, iar partea posterioară trebuie să fie coplanară sau puțin deasupra mesei de lucru pentru ferăstrău.

Reglarea

- Scoateți inserția de masă (25).
- Reglați cu ajutorul cheii hexagonale (21) nivelul corect al celor patru șuruburi de reglare (68).

Depozitarea și transportul

Depozitarea elementelor aparatului (consultați imaginea O1–O5)

În vederea depozitării, scula electrică vă oferă posibilitatea fixării în condiții de siguranță a anumitor elemente ale acesteia.

- Scoateți limitatorul paralel suplimentar (41) de pe limitatorul paralel (9).

- Introduceți toate componentele libere ale aparatului în compartimentul lor de depozitare de pe carcasă (consultați tabelul următor).

Ima gine	Elementul aparatului	Compartiment de depozitare
01	Capac de protecție	agățați-l în degajarea suportului (33) și fixați-l cu pârghia de strângere (37)
02	Set de fixare „Limitator paralel suplimentar” (42)	fixați-l în suporturi (69)
02	Adaptor de aspirare (32)	introduceți-l în clemele de fixare (70)
03	Cheie inelară (22)	fixați-o cu piulița de fixare (71) în depozitul pentru scule
03	Împingător (23)	agățați-l cu ajutorul piuliței de fixare (71) și fixați-l prin glisare
04	Limitator paralel (9)	răsuciți-l, agățați-l de jos în șinele de ghidare și fixați mânerul de tensionare (39)
05	Cheia hexagonală (21) Introduceți cheia hexagonală (20)	în suporturi (72)
05	Limitator unghiular (3)	introduceți-l în clemele de fixare (73)
05	Limitator paralel suplimentar (41)	introduceți-l în clemele de fixare (30) (partea scurtă orientată în sus; partea lungă orientată în jos)

Transportul sculei electrice

Înainte de transportarea sculei electrice, trebuie să parcurgeți următoarele etape:

- Aduceți scula electrică în poziția de transport (vezi „Poziția de transport”, Pagina 318).
- Îndepărtați toate accesoriile care nu pot fi fixate strâns pe scula electrică.
În vederea transportului, depozitați pânzele de ferăstrău nefolosite într-un recipient închis dacă este posibil.
- Împingeți complet în interior extensia mesei de lucru pentru ferăstrău (13) și apăsați în jos mânerul de tensionare (15) pentru a o fixa.
- Înfășurați cablul de alimentare electrică în jurul suportului pentru cablu (29).
- Pentru ridicare sau pentru transport utilizați mânerul de transport (12).
- ▶ Pentru transportul sculei electrice folosiți numai echipamentele de transport și în niciun caz dispozitivele de protecție.

Întreținerea și servisarea

Întreținerea și curățarea

- ▶ Înaintea oricăror intervenții asupra sculei electrice scoateți cablul de alimentare afară din priză.

Dacă este necesară înlocuirea cablului de racordare, pentru a evita pericolul de siguranță în timpul utilizării, această operație se va executa de către **Bosch** sau de către un centru de service autorizat pentru scule electrice **Bosch**.

Curățarea

- ▶ Pentru a putea lucra bine și sigur, mențineți curate scula electrică și fantele de aerisire ale acesteia.

După fiecare operație îndepărtați praful și așchiile, prin suflare cu aer comprimat sau cu o pensulă.

Lubrifierea sculei electrice

Lubrifiant:

Ulei de motor SAE 10/SAE 20



- Dacă este necesar, ungeți scula electrică în locurile indicate (consultați imaginea P).

Aceste lucrări pot fi efectuate rapid și fiabil în cadrul unui centru de service autorizat Bosch.

Eliminați în mod ecologic lubrifianții și detergenții. Respectați prevederile legale.

Măsuri pentru reducerea zgomotului

Măsuri adoptate de producător:

- Pornire lentă
- Livrare cu o pânză de ferăstrău specială, pentru reducerea zgomotului

Măsuri care trebuie adoptate de către utilizator:

- Montaj cu un nivel scăzut de vibrații pe o suprafață de lucru stabilă
- Utilizarea pânzelor de ferăstrău cu funcții de reducere a nivelului de zgomot
- Curățarea cu regularitate a pânzei de ferăstrău și sculei electrice

Accesorii

	Număr de identificare
Sac de colectare a prafului	2 605 411 205
Limitator unghiular	2 610 015 507
Împingător	2 610 015 022
Masă de lucru GTA 600	0 601 B22 001
Pânze de ferăstrău pentru lemn și placaje, panouri și șipci	
Valabil pentru următoarele tipuri: 3 601 M30 502/... 532/... 562/... 572	
Pânză de ferăstrău de 254 x 30 mm, cu 40 de dinți	2 608 640 443
Pânză de ferăstrău de 254 x 30 mm, cu 60 de dinți	2 608 640 444

Număr de
идентификация

Valabil pentru următoarele типове:

3 601 M30 542/... 5B2

Панза de ferăstrău de 254 x 25,4 mm, cu 40 de dinți	2 608 640 901
---	---------------

Панза de ferăstrău de 254 x 25,4 mm, cu 60 de dinți	2 608 640 902
---	---------------

Сервизио de асистенță tehnică post-вânзări și консултанță clienți

Сервизио ностру де асистенță теhничă пост-вânзări рăспунде ънтребăрило думнеавоастрă привинд ънтреџинереа ши репаререа продуслу думнеавоастрă кăт ши привитор ла пиесе де schimb. Desene descompuse ale ansamblelor кăт ши информății привинд пиесе де schimb гăсиți ши ла:

www.bosch-pt.com

Echipe de консултанță clienți Bosch вă ажутă ку плăcere ън chestiuni legate de produsele noastre ши accesorile lor.

Њн caz de reclamații ши comenzi de piese de schimb вă ругăм сă индикаți neapărat numărul de идентификация compus din 10 cifre, conform плăчуței indicatoare а типулу продуслу.

România

Robert Bosch SRL

PT/MKV1-EA

Service scule electrice

Strada Horia Măcelariu Nr. 30–34, sector 1

013937 București

Tel.: +40 21 405 7541

Fax: +40 21 233 1313

E-Mail: BoschServiceCenter@ro.bosch.comwww.bosch-pt.ro

Moldova

RIALTO-STUDIO S.R.L.

Piata Cantemir 1, etajul 3, Centrul comercial TOPAZ

2069 Chisinau

Tel.: + 373 22 840050/840054

Fax: + 373 22 840049

Email: info@rialto.md

Eliminare

Sculele electrice, accesorile ши амбалажеle trebuie direcționate кăтре о stație de revalorificare ecologică.



Nu aruncați sculele electrice ън gunoiul menajer!

Numai pentru țările UE:

Conform Directivei Europene 2012/19/UE привинд sculele ши aparatele electrice ши electronice uzate ши transpunerea acesteia ън legislația națională, sculele electrice scoase din uz trebuie colectate separat ши direcționate кăтре о stație de revalorificare ecologică.

Български

Указания за сигурност

Общи указания за безопасност за електроинструменти

⚠ ПРЕДУПРЕЖДЕНИЕ - Прочетете всички предупреждения, указания, запознайте се с фигурите и техническите характеристики, приложени към електроинструмента. Пропуски при спазването на указанията по-долу могат да предизвикат токов удар и/или тежки травми.

Съхранявайте тези указания на сигурно място.

Използваният по-долу термин "електроинструмент" се отнася до захранвани от електрическата мрежа електроинструменти (със захранващ кабел) и до захранвани от акумулаторна батерия електроинструменти (без захранващ кабел).

Безопасност на работното място

- ▶ **Пазете работното си място чисто и добре осветено.** Разхвърляните или тъмни работни места са предпоставка за инциденти.
- ▶ **Не работете с електроинструмента в среда с повишена опасност от възникване на експлозия, в близост до леснозапалими течности, газове или прахообразни материали.** По време на работа в електроинструментите се отделят искри, които могат да възпламенят прахообразни материали или пари.
- ▶ **Дръжте деца и странични лица на безопасно разстояние, докато работите с електроинструмента.** Ако вниманието Ви бъде отклонено, може да загубите контрола над електроинструмента.

Безопасност при работа с електрически ток

- ▶ **Щепселът на електроинструмента трябва да е подходящ за ползвания контакт. В никакъв случай не се допуска изменение на конструкцията на щепсела.** Когато работите със занулени електроуреди, не използвайте адаптери за щепсела. Ползването на оригинални щепсели и контакти намалява риска от възникване на токов удар.
- ▶ **Избягвайте допира на тялото Ви до заземен тел, напр. тръби, отоплителни уреди, печки и хладилници.** Когато тялото Ви е заземено, рискът от възникване на токов удар е по-голям.
- ▶ **Предпазвайте електроинструмента си от дъжд и влага.** Проникването на вода в електроинструмента повишава опасността от токов удар.
- ▶ **Не използвайте захранващия кабел за цели, за които той не е предвиден. Никога не използвайте захранващия кабел за пренасяне, теглене или откачване на електроинструмента. Предпазвайте кабела**

от нагриване, омасляване, допир до остри ръбове или до подвижни звена на машини. Повредени или усукани кабели увеличават риска от възникване на токов удар.

- ▶ Когато работите с електроинструмент навън, използвайте само удължителни кабели, подходящи за работа на открито. Използването на удължител, предназначен за работа на открито, намалява риска от възникване на токов удар.
- ▶ Ако се налага използването на електроинструмента във влажна среда, използвайте предпазен прекъсвач за утечни токове. Използването на предпазен прекъсвач за утечни токове намалява опасността от възникване на токов удар.

Безопасен начин на работа

- ▶ Бъдете концентрирани, следете внимателно действията си и постъпвайте предпазливо и разумно. Не използвайте електроинструмента, когато сте уморени или под влиянието на наркотични вещества, алкохол или упойващи лекарства. Един миг разсеяност при работа с електроинструмент може да има за последицие изключително тежки наранявания.
- ▶ Работете с предпазващо работно облекло. Винаги носете предпазни очила. Носенето на подходящи за ползвания електроинструмент и извършваната дейност лични предпазни средства, като дихателна маска, здрави плътнотворени обувки със стабилен грайфер, защитна каска или шумозаглушители (антифони), намалява риска от възникване на трудова злополука.
- ▶ Избягвайте опасността от включване на електроинструмента по невнимание. Преди да включите щепсела в контакта или да поставите батерията, както и при пренасяне на електроинструмента, се уверявайте, че пусковият прекъсвач е позиция "изключено". Носенето на електроинструменти с пръст върху пусковия прекъсвач или подаването на захранващо напрежение, докато пусковият прекъсвач е включен, увеличава опасността от трудови злополуки.
- ▶ Преди да включите електроинструмента, се уверявайте, че сте отстранили от него всички помощни инструменти и гаечни ключове. Помощен инструмент, забравен на въртящо се звено, може да причини травми.
- ▶ Избягвайте неестествените положения на тялото. Работете в стабилно положение на тялото и във всеки момент поддържайте равновесие. Така ще можете да контролирате електроинструмента по-добре и по-безопасно, ако възникне неочаквана ситуация.
- ▶ Работете с подходящо облекло. Не работете с широки дрехи или украшения. Дръжте косата и дрехите си на безопасно разстояние от движещи се звена. Широките дрехи, украшенията, дългите коси могат да бъдат захванати и увлечени от въртящи се звена.
- ▶ Ако е възможно използването на външна аспирационна система, се уверявайте, че тя е включена и

функционира изправно. Използването на аспирационна система намалява рисковете, дължащи се на отделящи се при работа прахове.

- ▶ Доброто познаване на електроинструмента вследствие на честа работа с него не е повод за намаляване на вниманието и пренебрегване на мерките за безопасност. Едно невнимателно действие може да предизвика тежки наранявания само за части от секундата.
- #### Грижливо отношение към електроинструментите
- ▶ Не претоварвайте електроинструмента. Използвайте електроинструментите само съобразно тяхното предназначение. Ще работите по-добре и по-безопасно, когато използвате подходящия електроинструмент в зададения от производителя диапазон на натоварване.
 - ▶ Не използвайте електроинструмент, чиито пусков прекъсвач е повреден. Електроинструмент, който не може да бъде изключван и включван по предвидения от производителя начин, е опасен и трябва да бъде ремонтиран.
 - ▶ Преди да извършвате каквито и да е дейности по електроинструмента, напр. настройване, смяна на работен инструмент, както и когато го прибирате, изключвайте щепсела от контакта, респ. изваждайте батерията, ако е възможно. Тази мярка премахва опасността от задействане на електроинструмента по невнимание.
 - ▶ Съхранявайте електроинструментите на места, където не могат да бъдат достигнати от деца. Не допускате те да бъдат използвани от лица, които не са запознати с начина на работа с тях и не са прочели тези инструкции. Когато са в ръцете на неопитни потребители, електроинструментите могат да бъдат изключително опасни.
 - ▶ Поддържайте добре електроинструментите си и аксесоарите им. Проверявайте дали подвижните звена функционират безукорно, дали не заклиняват, дали има счупени или повредени детайли, които нарушават или изменят функциите на електроинструмента. Преди да използвате електроинструмента, се погрижете повредените детайли да бъдат ремонтирани. Много от трудовите злополуки се дължат на недобре поддържани електроинструменти и уреди.
 - ▶ Поддържайте режещите инструменти винаги добре заточени и чисти. Добре поддържаните режещи инструменти с остри ръбове оказват по-малко съпротивление и се водят по-леко.
 - ▶ Използвайте електроинструментите, допълнителните приспособления, работните инструменти и т. н., съобразно инструкциите на производителя. При това се съобразявайте и с конкретните работни условия и операции, които трябва да изпълните. Използването на електроинструменти за различни от предвидените от производителя приложения повишава опасността от възникване на трудови злополуки.

- ▶ **Поддържайте дръжките и ръкохватките сухи, чисти и неомаслени.** Хлъзгавите дръжки и ръкохватки не позволяват безопасната работа и доброто контролиране на електроинструмента при възникване на неочаквана ситуация.

Поддържане

- ▶ **Допускайте ремонтът на електроинструментите Ви да се извършва само от квалифицирани специалисти и само с използването на оригинални резервни части.** По този начин се гарантира съхраняване на безопасността на електроинструмента.

Указания за безопасна работа с настолни циркуляри

Предупреждения относно предпазните съоръжения

- ▶ **Всички предпазни съоръжения трябва да са монтирани. Предпазният кожух трябва да е монтиран правилно и да функционира правилно.** Предпазен кожух, който е разхлабен или не функционира правилно трябва да бъде поправен или заменен.
- ▶ **Винаги използвайте предпазния кожух и разтварящия клин при разрязване.** При разрязване, когато циркулярът разрязва цялата дебелина на детайла, предпазният кожух и другите предпазни съоръжения помагат да бъде намален рискът от нараняване.
- ▶ **Веднага след извършване на операции, които изискват демонтирането на предпазния кожух и/или разтварящия клин (напр. рендосване), монтирайте отново всички предпазни съоръжения.** Предпазният кожух и разтварящият клин помагат да бъде намален рискът от нараняване.
- ▶ **Преди да включите пусковия прекъсвач се уверявайте, че циркулярният диск не допира предпазния кожух, разтварящия клин и обработвания детайл.** Неволен допир на тези елементи с циркулярния диск може да предизвика опасна ситуация.
- ▶ **Настройвайте разтварящия клин, както е описано в това ръководство за експлоатация.** Неправилни разстояние, позиция или подравняване могат да направят разтварящия клин неефективен в предотвратяването на откат.
- ▶ **За да работи правилно, разтварящият клин трябва да допира детайла.** Разтварящият клин не помага, когато разрязвате детайли, които са твърде къси, за да контактуват добре с разтварящия клин. В такива случаи откат не може да бъде предотвратен от разтварящия клин.
- ▶ **Използвайте подходящия циркулярен диск за разтварящия клин.** За да функционира правилно разтварящият клин, диаметърът на циркулярния диск трябва да съответства на разтварящия клин, тялото на циркулярния диск трябва да е по-тънко от дебелината на разтварящия клин и широчината на прореза трябва да е по-голяма от дебелината на разтварящия клин.

Предупреждения относно действията при рязане

- ▶ **⚠ ОПАСНОСТ: Никога не поставяйте ръцете си или ръцете си в близост или на една линия с циркулярния диск.** Момент невнимание или приплъзване могат да предизвикат съприкосновение с циркулярния диск и в резултат сериозни травми.
- ▶ **Подавайте обработвания детайл към циркулярния диск само в посока, обратна на посоката на въртенето му.** Подаването на детайла в същата посока, в която се върти диска над работния плот, може да предизвика издърпването на детайла заедно с ръцете Ви към циркулярния диск.
- ▶ **Никога не използвайте ъгловата опора да подавате детайла при надлъжно разрязване и не използвайте надлъжната опора за ограничител по дължина при напречно рязане.** Воденето на детайла с ъгловата опора и с надлъжната опора едновременно увеличава опасността от усукване на циркулярния диск и откат.
- ▶ **Когато разрязвате по дължина, винаги прилагайте силата на подаване между челото и циркуляра.** Използвайте летва за избутване, когато разстоянието между челото и циркулярния диск е по-малко от 150 мм, а когато е по-малко от 50 мм използвайте трупче. Използването на "помощни приспособления" позволява ръцете Ви да са на безопасно разстояние от циркулярния диск.
- ▶ **Използвайте само летвата за избутване, доставена от производителя, или такава, конструирана в съответствие с изискванията.** Летвата за избутване осигурява безопасно разстояние на ръцете от циркулярния диск.
- ▶ **Никога не използвайте развалени или разрязани летви за избутване.** Повредена летва за избутване може да се счули по време на работа, което да предизвика допиране на ръката ви до циркулярния диск.
- ▶ **Не извършвайте никакви операции, като държите детайла "на ръка".** Винаги използвайте или надлъжната опора, или ъгловата опора, за да водите обработвания детайл. "На ръка" означава да държите детайла само с ръце, без да го допирате до надлъжната или ъгловата опора. Държането на детайла на ръка води до разместване, заклиняване и откат.
- ▶ **Никога не поставяйте ръцете си зад или над циркулярния диск.** Това може да предизвика случаен контакт с въртящия се циркулярен диск.
- ▶ **Осигурявайте допълнителни подпори за обработвания детайл, когато е твърде дълъг и/или широк, които да го поддържат на нужното ниво.** Дълги и/или широки детайли имат склонност да се огъват около ръба на работния плот, което може да причини загуба на контрол, усукване на циркулярния диск и откат.
- ▶ **Подавайте обработвания детайл с постоянна скорост. Не огъвайте и не усуквайте обработвания детайл. В случай на заклиняване и спиране на въртенето незабавно изключете електроинструмента, извадете щепсела от контакта и след това отстранете**

заклинването. Блокирането на циркулярния диск в детайла може да предизвика откат или спиране на въртенето на електродвигателя.

- ▶ **Не отстранявайте парченца от разрязвания детайл, докато циркулярът работи.** Парченцата могат да бъдат захванати между челото или вътрешната страна на предпазния кожух и диска и да увлекат пръстите Ви към циркулярния диск. Преди да отстранявате материала, изключете циркулярната машина и изчакайте въртенето да спре напълно.
- ▶ **Поставяйте върху работния плот допълнителна плоча, когато разрязвате детайли с дебелина по-малка от 2 мм.** Тънки детайли могат да се огънат и закланат в процпа за циркулярния диск и да предизвикат откат.

Откат и начини на предотвратяването му

Откат е внезапната реакция вследствие на закланване или блокиране на циркулярния диск, изместване на линията на среза в детайла спрямо циркулярния диск или когато част от обработвания детайл се заклани между циркулярния диск и прореза в работния плот или друг детайл.

При откат най-често детайлът се повдига от работния плот от задната част на циркулярния диск и се ускорява по посока на оператора.

Откатът е следствие на неправилно боравене с циркулярната машина и/или неправилни работни процедури и може да бъде предотвратен чрез подходящи предпазни мерки, както е описано по-долу.

- ▶ **Никога не стойте на една линия с циркулярния диск. Винаги заставайте от страната на циркулярния диск, от която е опората.** Откат може да ускори обработвания детайл с голяма скорост по посока на всеки, стоящ срещу или на една линия с циркулярния диск.
- ▶ **Никога не се протягайте над и не поставяйте ръцете си зад циркулярния диск, напр. за да издърпвате или да подпирате обработвания детайл.** Съществува опасност от неволно допир до циркулярния диск, а при откат пръстите Ви могат да бъдат увлечени към диска.
- ▶ **Никога не дръжте и не притискайте разрязвания детайл към въртящия се циркулярен диск.** Притискането на разрязвания детайл към циркулярния диск предизвиква сили, които се стремят да го огънат, и откат.
- ▶ **Подравнявайте опората да е строго успоредна на циркулярния диск.** Неправилно подравнена опора предизвиква притискане на детайла към диска и откат.
- ▶ **Когато извършвате глухи прорези, напр. рендосване, използвайте помощни планки, за да притискате обработвания детайл към работния плот и към надлъжната опора.** Помощните планки помагат да запазите контрол над обработвания детайл в случай на откат.
- ▶ **Подпирайте големи плочи, за да избегнете възникването на откат при притискане и блокиране на циркулярния диск.** Големи плочи могат да се огънат под действие на собствената си сила на тежестта. Подпо-

рите трябва да бъдат поставени под всички зони на плочата, които се подават извън работния плот.

- ▶ **Бъдете особено внимателни, когато разрязвате детайл, който е усукан, с чворове, огънат или няма прави ръбове, по които да бъде воден по ъгловата или успоредната опора.** Усукан, чворест, или огънат детайл е нестабилен и може да се отмести, което да предизвика блокиране на циркулярния диск и откат.
- ▶ **Никога не разрязвайте едновременно няколко детайла, поставени един върху друг или един до друг.** Циркулярният диск може да увлече един или повече детайла, което да предизвика откат.
- ▶ **Когато включвате повторно циркуляра, докато дискът е в среза на детайл, центрирайте диска в среза така, че зъбите да не допират до детайла.** При повторно включване, ако дискът е блокиран, може да повдигне детайла и отместването му да причини откат.
- ▶ **Поддържайте циркулярните си дискове чисти, остри и с достатъчен чапраз. Никога не използвайте огънати или напукани циркулярни дискове или дискове със счупени зъби.** Добре заточени циркулярни дискове с правилен чапраз ограничават блокиране, спиране на въртенето и откат.

Предупреждения относно работа с настолни циркулярни машини

- ▶ **Изключете циркулярната машина и извадете щепсела от контакта, когато демонтирате вложката, заменяте циркулярния диск или регулирате разтворящия клин или предпазния кожух, както и когато оставяте машината без надзор.** Предпазните мерки предотвратяват инциденти.
- ▶ **Никога не оставяйте работеща циркулярна машина без надзор.** Изключете електроинструмента и не го оставяйте, докато въртенето му не спре напълно. Работеща настолна циркулярна машина без надзор представлява опасност, която не контролирате.
- ▶ **Поставяйте настолната циркулярна машина на добре осветено хоризонтално място, където можете да стоите стабилно и да поддържате равновесие. Тя трябва да е инсталирана в зона, осигуряваща достатъчно пространство за лесно манипулиране с детайла.** Тесни, недобре осветени места и неравни хлъзгави подове са предпоставка за инциденти.
- ▶ **Периодично почиствайте и отстранявайте стърготините под настолната циркулярна машина и/или аспирационната система.** Натрупаните стърготини са лесно запалими и могат да се самовъзпламят.
- ▶ **Настолната циркулярна машина трябва да бъде захваната здраво.** Циркулярна машина, която не е захваната, може да се приплъзне или преобърне.
- ▶ **Преди да включите циркулярната машина, отстранете от работния плот всички помощни инструменти, дървени трупчета и др.п.** Отличането на вниманието или опасността от блокиране са опасни.
- ▶ **Винаги използвайте циркулярни дискове с правилните размери и форма (диамантен или кръгъл) и с**

правилния присъединителен отвор. Циркулярни дискове, които не пасват на присъединителните размери на вала на машината вибрират и могат да предизвикат загуба на контрол.

- ▶ **Никога не използвайте повредени или неподходящи приспособления за монтиране на диска, като фланци, шайби, винтове или гайки.** Приспособленията за монтиране са специално конструирани за Вашата циркулярна машина и осигуряват безопасна работа и оптимална производителност.
- ▶ **Не се качвайте върху настолната циркулярна машина, не я ползвайте, за да стъпвате върху нея.** Съществува опасност от тежки травми, ако машината се преобърне или по друга причина неволно допреде циркулярния диск.
- ▶ **Уверете се, че циркулярният диск се върти в правилната посока. Не монтирайте на настолната циркулярна машина дискове за шмиргелене, телени четки, или абразивни дискове за рязане.** Неправилното инсталиране на настолната циркулярна машина или ползването на работни инструменти, които не са утвърдени от производителя, може да предизвика тежки травми.

Допълнителни указания за безопасност

- ▶ **При монтирането на циркулярния диск работете с предпазни ръкавици.** Съществува опасност от нараняване.
- ▶ **Не използвайте циркулярни дискове от бързорезна стомана.** Такива циркулярни дискове са крехки и се чупят лесно.
- ▶ **Никога не използвайте електроинструмента без приставката за маса. Сменяйте дефектната приставка за маса.** Ако приставката за маса не е в безукорно състояние, съществува повишена опасност да се нараните от циркулярния диск.
- ▶ **Поддържайте работното си място чисто.** Смесите от материал са особено опасни. Прахът от лек метал може да гори или експлодира.
- ▶ **Изберете подходящ циркуляр за материала, който ще режете.**
- ▶ **Използвайте само циркулярни дискове, които съответстват на посочените в това ръководство за експлоатация и върху електроинструмента данни и са изпитани по EN 847-1 и обозначени по съответния начин.**
- ▶ **Използвайте само дискове, които се препоръчват от производителя на електроинструмента и са подходящи за обработвания от Вас материал.**
- ▶ **Подвеждайте детайла само към движещ се циркулярен диск.** В противен случай, ако зъбите се заклинят в детайла, съществува опасност от възникване на откат.

Символи

Следните символи могат да бъдат важни в процеса на експлоатация на Вашия електроинструмент. Моля, запомнете символите и значението им. Правилното интерпретиране на символите и тяхното значение ще Ви помогнат при по-доброто и по-сигурно ползване на електроинструмента.

Символи и тяхното значение



Не поставяйте ръцете си в близост до мястото на рязане, докато електроинструментът работи. Съществува опасност да се нараните при допир до циркулярния диск.



Работете с противопрохова маска.

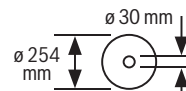


Носете защита за слуха. Въздействието на шум може да предизвика загуба на слух.

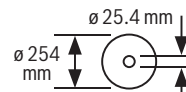


Работете с предпазни очила.

3 601 M30 502
3 601 M30 532
3 601 M30 562
3 601 M30 572



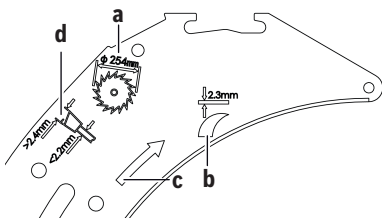
3 601 M30 542
3 601 M30 5B2



Съобразявайте се с размерите на циркулярния диск. Отворът му трябва да пасва без луфт на присъединителното стъпало на вала. Ако е необходимо използването на редуциращи звена, внимавайте размерите на редуциращото звено да пасват на дебелината на фланеца на диска, на диаметъра на отвора му, както и на диаметъра на вала на машината. По възможност използвайте редуциращите звена, включени в окомплектовката на циркулярния диск.

Диаметърът на циркулярния диск трябва да съответства на посоченото върху символа.

Символи и тяхното значение

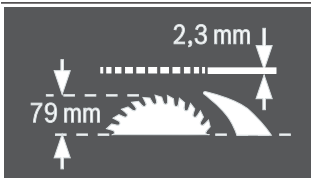


a Диаметърът на циркулярния диск може да възлиза максимум 254 mm.

b Дебелината на клина възлиза на 2,3 mm.

c Посоката на рязане на зъбите (посока на стрелката върху циркулярния диск) трябва да съвпада с посоката на стрелката върху клина.

d Внимавайте при смяна на циркулярния диск за това, ширината на рязане да не е по-малка от 2,4 mm и дебелината на опорния диск да не е по-голяма от 2,2 mm. В противен случай е налице опасност клинът да се заклеши в обработваемия детайл.



Дебелината на клина възлиза на 2,3 mm.

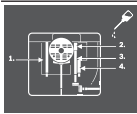
Максимално възможната височина на обработвания детайл възлиза на 79 mm.

**лява страна:**

Показва посоката на въртене на ръчката за снижаване (**транспортно положение**) и повдигане (**работно положение**) на циркулярния диск.

дясна страна:

Показва позицията на лоста за застопоряване за фиксиране на циркулярния диск и при настройка на ъгъла на наклона във вертикална равнина (циркулярният диск е с възможност за накланяне).



При необходимост смажете електроинструмента на показаните места.

Символи и тяхното значение



Електроинструментите от клас на защита II са подсилено или двойно изолирани.



С маркировката CE производителят потвърждава, че електроинструментът е в съответствие с валидните ЕС директиви.

Описание на продукта и дейността



Прочетете внимателно всички указания и инструкции за безопасност. Пропуски при спазването на инструкциите за безопасност и указанията за работа могат да имат за последствие токов удар, пожар и/или тежки

травми.

Моля, имайте предвид изображенията в предната част на ръководството за работа.

Предназначение на електроинструмента

Електроинструментът е предназначен за стационарно монтиране и изпълняване на надлъжни и напречни срезове по права линия на твърд и мек дървесен материал, както и на ПДЧ плоскости и фазерни плоскости. При това са възможни скосявания в хоризонтална равнина от -60° до $+60^\circ$ както и във вертикална равнина от -2° до 47° .

При използване на подходящи циркулярни дискове е възможно и разрязването на алуминиеви профили и пластмаси.

Изобразени елементи

Номерирането на елементите на електроинструмента се отнася до изображенията на страниците с фигурите.

- (1) Водещ канал за опората за успоредно водене
- (2) Скала за разстоянието от циркулярния диск
- (3) Ъглов упор
- (4) Повърхност за захващане
- (5) Направляващ канал за ъгловата опора
- (6) Защитно покритие
- (7) Разтварящ клин
- (8) Стенд за рязане
- (9) Опора за успоредно водене
- (10) V-образен направляващ канал на работния плат за опората за успоредно водене
- (11) Монтажни отвори
- (12) Ръкохватка за пренасяне
- (13) Разширяване на масата на циркуляра
- (14) Шина за монтиране към стенд за рязане GTA 600
- (15) Затегателна дръжка за разширяване на масата на циркуляра

- (16) Застопоряващ лост за настройване на наклон във вертикална равнина
- (17) Ръчно колело за управление
- (18) Ръкохватка за повдигане и спускане на циркулярния диск
- (19) Предпазна клапа на пусковия прекъсвач
- (20) Шестостепен ключ (2 mm)
- (21) Шестостепен ключ (5 mm)
- (22) Глух гаечен ключ (23 mm)
- (23) Лост за изтласкване
- (24) Регулиращ винт за обтяжна сила на опората за успоредно водене
- (25) Приставка за маса
- (26) Циркулярен диск
- (27) Лупа
- (28) Профилна шина
- (29) Скоба за придържане на кабела
- (30) Скоба за съхраняване на спомагателната опора за успоредно водене
- (31) Отвор за изхвърляне на стружките
- (32) Адаптер за прахоулавяне
- (33) Държач за съхранение на защитното покритие
- (34) Захващащ лост на клина
- (35) Позициониращи щифтове за клин
- (36) Отвори за приставката за маса
- (37) Захващащ лост на защитното покритие
- (38) Водещ болт на защитното покритие
- (39) Застопоряваща ръкохватка на опората за успоредно водене
- (40) Направляващ V-образен канал за опората за успоредно водене
- (41) Спомагателна опора за успоредно водене
- (42) Комплект крепежни елементи "Спомагателна опора за успоредно водене"
- (43) Направляваща шина на ъгловата опора
- (44) Комплект крепежни елементи "Профилна шина"
- (45) Застопоряващ винт за тръбата за изхвърляне на стружките
- (46) Обтяжна гайка
- (47) Лост за застопоряване на вала
- (48) Застопоряващ фланец
- (49) Вал на електроинструмента
- (50) Центроващ фланец
- (51) Ъглов индикатор (вертикален)
- (52) Скала за наклона на среза (във вертикална равнина)
- (53) Ръкохватка за застопоряване под произволен ъгъл (в хоризонтална равнина)
- (54) Стрелка на ъгловата опора
- (55) Стрелка за отчитане на разстоянието на работния плот
- (56) Бутон за включване
- (57) Накатена гайка за профилната шина
- (58) Винт с глава с кръстат шлиц за регулиране на опората 0°
- (59) Опора за наклон на среза 0° (вертикално)
- (60) Винт за стрелката за отчитане на ъгъла (във вертикална равнина)
- (61) Винт с глава с кръстат шлиц за регулиране на опората 45°
- (62) Опора за наклон на среза 45° (вертикално)
- (63) Предни винтове с глава с вътрешен шестостен (5 mm) за регулиране на успоредността на циркулярния диск
- (64) Задни винтове с глава с вътрешен шестостен (5 mm) за регулиране на успоредността на циркулярния диск
- (65) Винт за стрелката за отчитане на разстоянието на работния плот
- (66) Винтове с глава с вътрешен шестостен (5 mm) за регулиране на успоредността на опората за успоредно водене
- (67) Винт за стрелката, отчитаща разстоянието на опората за успоредно водене
- (68) Регулиращи винтове за приставката за маса
- (69) Стойка за съхраняване на комплекта крепежни елементи "Спомагателна опора за успоредно водене"
- (70) Задържаща скоба за съхраняване на адаптера за прахоулавяне
- (71) Застопоряваща гайка за гаечния ключ звезда и за окачване на лоста за изтласкване
- (72) Държач за съхранение на шестостенния ключ
- (73) Скоба за съхраняване на ъгловата опора

Технически данни

Настолна циркулярна машина		GTS 10 J	GTS 10 J	GTS 10 J
Каталожен номер		3 601 M30 502 3 601 M30 572	3 601 M30 532	3 601 M30 562
Номинална консумирана мощност	W	1800	1800	1650
Номинално напрежение	V	220-240	230	110

Настолна циркулярна машина		GTS 10 J	GTS 10 J	GTS 10 J
Честота	Hz	50/60	50/60	50/60
Скорост на въртене на празен ход	min ⁻¹	3650	3650	3650
Ограничение на пусковия ток		●	●	●
Маса съгласно ЕРТА-Procedure 01:2014	kg	26,2	26,2	26,2
Клас на защита		□/II	□/II	□/II
Размери (включително елементите, които могат да се демонтират)				
Широчина х дълбочина х височина	mm	640 x 706 x 330	640 x 706 x 330	640 x 706 x 330
Размери на подходящи циркулярни дискове				
Диаметър на циркулярния диск	mm	254	254	254
Дебелина на тялото на диска	mm	< 2,2	< 2,2	< 2,2
мин. дебелина на зъбите/чапраз	mm	> 2,4	> 2,4	> 2,4
Диаметър на отвора на диска	mm	30	30	30

Настолна циркулярна машина		GTS 10 J	GTS 10 J
Каталожен номер		3 601 M30 542	3 601 M30 5B2
Номинална консумирана мощност	W	1800	1800
Номинално напрежение	V	220–240	220
Честота	Hz	50/60	60
Скорост на въртене на празен ход	min ⁻¹	3650	3650
Ограничение на пусковия ток		●	●
Маса съгласно ЕРТА-Procedure 01:2014	kg	26,2	26,2
Клас на защита		□/II	□/II
Размери (включително елементите, които могат да се демонтират)			
Широчина х дълбочина х височина	mm	640 x 706 x 330	640 x 706 x 330
Размери на подходящи циркулярни дискове			
Диаметър на циркулярния диск	mm	254	254
Дебелина на тялото на диска	mm	< 2,2	< 2,2
мин. дебелина на зъбите/чапраз	mm	> 2,4	> 2,4
Диаметър на отвора на диска	mm	25,4	25,4

Максимални размери на детайла: (вж. „Максимални размери на обработваните детайли“, Страница 335)

Данните важат за номинално напрежение [U] от 230 V. При отклоняващи се напрежение и при специфични за отделни изпълнения тези данни могат да варират.

Информация за излъчван шум

Стойностите на емисии на шум са установени съгласно **EN 62841-3-1**.

Равнището A на генерирания шум от електроинструмента обикновено е: равнище на звуковото налягане

111 dB(A); мощност на звука **124 dB(A)**. Неопределеност $K = 3 \text{ dB}$.

Работете с шумозаглушители!

Посоченото в това ръководство за експлоатация ниво на излъчвания шум е измерено по посочен в стандартите метод и може да служи за сравняване на различни електроинструменти. То е подходящо също така за предварителна оценка на емисиите шум.

Посоченото ниво на излъчвания шум е представително за основните приложения на електроинструмента. Ако обаче електроинструментът се ползва в други условия, с раз-

лични работни инструменти или след недобро поддържане, нивото на излъчвания шум може да е различно. Това би могло значително да увеличи емитирания шум през периода на ползване на електроинструмента.

За по-точното оценяване на излъчвания шум трябва да се отчитат и периодите, в които електроинструментът е изключен или работи на празен ход. Това би могло значително да намали емитирания шум през периода на ползване на електроинструмента.

Монтиране

- **Избягвайте включване по невнимание на електроинструмента. По време на монтирането и при извършване на каквито и да е дейности по електроинструмента щепселът трябва да е изключен от захранващата мрежа.**

Окомплектовка

Преди да започнете експлоатация на електроинструмента дали всички изброени по-долу елементи са налични:

- Настолна циркулярна машина с монтиран циркулярен диск (26) и разтварящ клин (7)
- Ъглова опора (3)
- Профилна шина (28)
- Комплект крепежни елементи "Профилна шина" (44) (направляваща планка, накатена гайка, винт, подложна шайба)
- Опора за успоредно водене (9)
- Спомагателна опора за успоредно водене (41)
- Комплект крепежни елементи "Допълнителна опора за успоредно водене" (42) (3 закрепващи болта, 3 подложни шайби, 3 накатни гайки)
- Защитно покритие (6)
- Шестостепенен ключ (21)
- Шестостепенен ключ (20)
- Глух гаечен ключ (22)
- Лост за изтласкване (23)
- Приставка за маса (25)
- Адаптер за прахоулавяне (32)

Указание: Огледайте електроинструмента за евентуални повреди.

Преди да продължите използването на електроинструмента, трябва внимателно да проверите дали предпазните съоръжения или леко повредени детайли функционират изрядно и съобразно предназначението си. Проверете дали подвижните детайли функционират правилно и не се заклиняват или дали има други повредени детайли.

Всички детайли трябва да са монтирани правилно и да изпълняват всички условия за безопасна работа.

Повредени предпазни съоръжения и детайли трябва да бъдат ремонтирани или заменени от квалифициран техник в оторизиран сервиз за електроинструменти на Бош.

Монтиране на елементи

- Извадете внимателно всички включени в окомплектовката детайли.
- Отстранете всички опаковъчни материали от електроинструмента и включените в окомплектовката детайли.
- Почиствайте отложените под двигателния блок остатъци от рязаните материали.

Директно върху корпуса са закрепени следните елементи на уреда: лост за изтласкване (23), глух гаечен ключ (22), шестостепенен ключ (21) и (20), опора за успоредно водене (9), ъглова опора (3), адаптер за прахоулавяне (32), допълнителна опора за успоредно водене (41) с крепежен комплект (42), защитно покритие (6).

- Когато Ви е нужен някой от тези елементи на уреда, можете да го извадите внимателно от неговото място за съхранение.

Позициониране на клина (вж. фиг. a1–a2)

Указание: Ако е необходимо, почистете всички детайли, които ще монтирате, преди да ги позиционирате.

- Завъртете колянната ръкохватка (18) до упор по посока на часовниковата стрелка, така че циркулярният диск (26) да застане в горна мъртва точка.
- Освободете застопоряващия лост (34).
- Избутайте клина (7) в посока захващащия лост (34), докато не може да се изтегля нагоре.
- Изтеглете клина съвсем нагоре, така че да се позиционира точно над средата на циркулярния диск.
- Оставете двата щифта (35) да прищракат в долните отвори в клина и отново затегнете захващащия лост (34).

Монтиране на приставка за маса (вж. фиг. b)

- Окачете вложката (25) в задните отвори (36) на леглото за инструмента.
- Прекарайте приставката за маса надолу.
- Притиснете приставката за маса докато не се фиксира отпред в стеблото на инструмента.

Предната страна на приставката за маса (25) трябва да е плътно или малко под стенда за рязане, задната страна трябва да е плътно или малко над стенда за рязане (вж. „Настройка на нивото на приставката за маса (вж. фиг. N)“, Страница 337).

Монтиране на защитното покритие (вж. фиг. c1–c2)

Указание: Монтирайте защитното покритие само ако клинът е позициониран в най-горно положение точно над средата на циркулярния диск (вж. изображение a2). Не монтирайте защитното покритие, ако клинът е в най-долно положение (състояние на доставка или позиция за рязане на канали) (вж. изображение a1).

- Разхлабете захващащия лост (37) и свалете защитното покритие (6) от стойката (33).
- Дръжте с една ръка защитата на циркулярния диск (горна метална шина) на защитното покритие (6), а с другата ръка дръжте захващащия лост (37) нагоре.
- Избутайте водещия болт (38) назад в канала върху клина (7).
- Прекарайте защитното покритие (6) надолу докато защитата на циркулярния диск (горна метална шина) не застане **паралелно** на повърхността на стенда за рязане (8).
- Натиснете надолу лоста за застопоряване (37). Захващащият лост трябва осезаемо и звучно да прищрака и защитното покритие (6) да е здраво и сигурно монтирано.

► **Проверявайте преди всяка употреба дали защитното покритие се движи безпроблемно. Не използвайте електроинструмента, ако защитното покритие не може да се движи свободно и ако не се затваря веднага.**

Монтиране на опората за успоредно водене (вж. фиг. d)

Опората за успоредно водене (9) може да бъде монтирана отляво или отдясно на циркулярния диск.

- Освободете застопоряващата ръкохватка (39) на опората за успоредно водене (9). Така се освобождава V-образната направляваща (40).
- Първо вкарайте опората за успоредно водене с V-образната направляваща във водещия канал (10) на работния плот. След това вкарайте опората за успоредно водене в предния направляващ канал (1) на стенда. След това опората за успоредно водене може да се измества произволно.
- За застопоряване на опората за успоредно водене натиснете ръкохватката (39) надолу.

Монтиране на допълнителната опора за успоредно водене (вж. фиг. e)

За рязане на тесни обработваеми детайли и за рязане на вертикален ъгъл на наклон трябва да монтирате спомагателната опора за успоредно водене (41) към опората за успоредно водене (9).

Спомагателната опора за успоредно водене може в зависимост от конкретните условия да бъде монтирана отдясно или отляво на опората за успоредно водене (9).

Използвайте за монтажа комплект крепежни елементи "Допълнителна опора за успоредно водене" (42) (2 закрепващи болта, 2 подложни шайби, 2 накатни гайки).

- Вкарайте застопоряващите винтове през страничните отвори на опората за успоредно водене (9).
- При това главите на винтовете служат да водят спомагателната опора за успоредно водене.
- Вкарайте спомагателната опора за успоредно водене (41) върху главите на застопоряващите винтове.
- Поставете подложните шайби на застопоряващите винтове и затегнете винтовете с помощта на крилчатите гайки.

Монтиране на ъгловата опора (вж. фиг. f1–f2)

- Вкарайте шината (43) на ъгловата опора (3) в един от предвидените за целта водещи канали (5) на стенда за рязане.

За по-стабилно поставяне на дълги детайли ъгловата опора може да бъде разширена с помощта на профилната шина (28).

- При необходимост монтирайте профилната шина към ъгловата опора с помощта на комплекта крепежни елементи (44).

Система за прахоулавяне

Прахове, отделящи се при обработването на материали като съдържащи олово бои, някои видове дървесина, минерали и метали могат да бъдат опасни за здравето. Контактът до кожата или вдишването на такива прахове могат да предизвикат алергични реакции и/или заболявания на дихателните пътища на работещия с електроинструмента или намиращи се наблизо лица.

Определени прахове, напр. отделящите се при обработ-

ване на бук и дъб, се считат за канцерогенни, особено в комбинация с химикали за третиране на дървесина (хромат, консерванти и др.). Допуска се обработването на съдържащи азбест материали само от съответно обучени квалифицирани лица.

- По възможност използвайте подходяща за обработвания материал система за прахоулавяне.
- Осигурявайте добро проветряване на работното място.
- Препоръчва се използването на дихателна маска с филтър от клас P2.

Спазвайте валидните във Вашата страна законови разпоредби, валидни при обработване на съответните материали.

Прахоулавянето може да бъде блокирано от прах, стърготини или откъртени от детайла парченца.

- Изключете електроинструмента и извадете щепесела от контакта.
- Изчакайте, докато циркулярният диск спре напълно.
- Открийте и отстранете причината за запушването.
- ▶ **Избягвайте натрупване на прах на работното място.** Прахът може лесно да се самовъзпламени.
- ▶ **За да се предотврати опасността от пожар при рязане на алуминий, предварително почиствайте отвора за изхвърляне на стружки и не използвайте аспирационна система.**

Изпразване на изкарването на стружки (вж. фиг. g)

За да изхвърлите откъртени парченца от детайла и големи стружки можете да извадите тръбата за изхвърляне на стружки (31).

- Изключете електроинструмента и извадете щепесела от контакта.
- Изчакайте, докато циркулярният диск спре напълно.
- Развийте застопоряващия винт (45) с шестостенния ключ (21).
- Издърпайте тръбата за изхвърляне на стружки (31) и изхвърлете откъртените парченца от детайла и стружките.
- Отново монтирайте тръбата за изхвърляне на стружки на електроинструмента.

Външна система за прахоулавяне (вж. фиг. h)

Използвайте включения в окомплектовката адаптер (32), за да включите външна прахосмукачка към тръбата за изхвърляне на стружки (31).

- Вкарайте здраво адаптера (32) и шланга на прахосмукачката.

Използваната прахосмукачка трябва да е пригодна за работа с обработвания материал.

Ако при работа се отделя особено вреден за здравето прах или канцерогенен прах, използвайте специализирана прахосмукачка.

Стационарно или мобилно монтиране

- ▶ **За осигуряване на сигурна работа с електроинструмента, преди да го използвате, трябва да го монти-**

рате на равна и стабилна работна повърхност (напр. работен тезгях).

Монтиране на работна повърхност (вж. фиг. i)

- Застопорете електроинструмента с подходящи винтови съединения към работната повърхност. За тази цел служат отворите (11).

Монтаж върху работен тезгях на Bosch (вж. фиг. j)

Стендовете за рязане на Бош (напр. GTA 600) осигуряват надеждно монтиране и поставяне върху неравни терени благодарение на регулируемите си крака.

- ▶ **Прочетете всички приложени към стенда предупреждения и указания.** Несъобразяването с предупрежденията и неспазването на указанията могат да имат за последствие токов удар, пожар и/или тежки травми.
- ▶ **Преди да монтирате електроинструмента, слобете внимателно и правилно стенда.** Правилното слобяване на стенда е важно, за да бъде избягната опасността от внезапното му разпадане по време на работа.
- Монтирайте електроинструмента към стенда, докато е в позиция за транспортиране.

Смяна на циркулярния диск (вж. фиг. k1–k4)

- ▶ **Преди извършване на каквито и да е дейности по електроинструмента изключвайте щепсела от захранващата мрежа.**
- ▶ **При монтирането на циркулярния диск работете с предпазни ръкавици.** Съществува опасност от нараняване.
- ▶ **Използвайте само режещи дискове, чиято максимално допустима скорост на въртене е по-висока от скоростта на въртене на празен ход на Вашия електроинструмент.**
- ▶ **Използвайте само циркулярни дискове, които съответстват на посочените в това ръководство за експлоатация и върху електроинструмента данни и са изпитани по EN 847-1 и обозначени по съответния начин.**
- ▶ **Използвайте само дискове, които се препоръчват от производителя на електроинструмента и са подходящи за обработвания от Вас материал.** Така избягвате прегряване на върховете на зъбите и разтопяване на обработваната пластмаса.
- ▶ **Не използвайте циркулярни дискове от бързорезна стомана.** Такива циркулярни дискове са крехки и се чупят лесно.

Демонтиране на циркулярния диск

- Завъртете колянната ръкохватка (18) до упор по посока на часовниковата стрелка, така че циркулярният диск (26) да застане в горна мъртва точка.
- Отворете захващащия лост (37) и изтеглете защитното покритие (6) от канала в клина (7).
- С помощта на отвертка повдигнете вложката (25) отпред и я издърпайте от кутията за помощни инструменти.

- Завъртете обтяжната гайка (46) с глухия гаечен ключ (22) и затегнете едновременно с това застопоряващия лост на шпиндела (47) докато не прищрака.
- Задръжте лоста за блокиране на вала и затегнете гайката, като я въртите обратно на часовниковата стрелка.
- Демонтирайте застопоряващия фланец (48).
- Свалете циркулярния диск (26).

Монтиране на циркулярния диск

Ако е необходимо, почистете всички детайли, които ще монтирате.

- Поставете новия циркуляр на центроващия фланец (50) на вала (49).

Указание: Не използвайте прекалено малки циркулярни дискове. Радиалната междина между циркулярния диск и разтварящия клин трябва да е най-много 3 – 8 mm.

▶ **При монтиране внимавайте посоката на рязане на зъбите (означена със стрелка върху циркулярния диск) да съвпада с посоката на стрелката върху клина!**

- Поставете застопоряващия фланец (48) и гайката (46).
- Завъртете обтяжната гайка (46) с глухия гаечен ключ (22) и затегнете едновременно с това застопоряващия лост на шпиндела (47) докато не прищрака.
- Затегнете гайката, като я въртите по посока на часовниковата стрелка.
- Отново поставете приставката з маса (25).
- Монтирайте обратно защитното покритие (6).

Работа с електроинструмента

▶ **Преди извършване на каквито и да е дейности по електроинструмента изключвайте щепсела от захранващата мрежа.**

Позиция за транспортиране и работна позиция на циркулярния диск

Позиция за транспортиране

- Свалете защитното покритие (6), отстранете приставката за маса (25) и позиционирайте разтварящия клин (7) в най-долно положение. Отново поставете приставката за маса (25).
- Завъртете обратно на часовниковата стрелка ръкохватката (18), докато зъбите на циркулярния диск (26) се спуснат под равнината на масата (8).
- Вкарайте разширяването на масата на циркуляра (13) докрай навътре. Натиснете надолу застопоряващия лост (15). С това разширяването на масата на циркуляра се застопорява.

Работна позиция

- Позиционирайте клина (7) в най-горно положение точно върху средата на циркулярния диск, използвайте

приставката за маса (25) и монтирайте защитното покритие (6).

- Завъртете ръкохватката (18) по часовниковата стрелка, докато зъбите на циркулярния диск (26) се издигнат прилб. 3 – 6 mm над детайлап.

Настройване на хоризонтален и вертикален ъгъл на наклон

За осигуряване на прецизни срезове след интензивно използване трябва да проверявате основните параметри на електроинструмента и при необходимост да ги коригирате.

Настройване на вертикален ъгъл на наклон (циркулярен диск) (вж. фиг. А)

Вертикалният ъгъл на наклон може да се настройва в диапазон от -2° до 47° .

- Разхлабете фиксиращия лост (16) обратно на часовника.

Указание: При пълното развиване на застопоряващия лост благодарение на силата на тежестта циркулярният диск се завърта в позиция прилб 30° .

- Издърпайте или натиснете ръкохватката (17) по направление на кулисата, докато стрелката (51) покаже желания вертикален ъгъл на наклона.
- Задръжте ръкохватката в това положение и отново затегнете застопоряващия лост (16).

За бързото и точно настройване на стандартни ъгли 0° и 45° са предвидени заводски ограничители ((59), (62)).

Настройване на хоризонтален ъгъл на наклон (ъглов ограничител) (вж. фиг. В)

Хоризонталният ъгъл на наклон може да се настройва в диапазон от 60° (наляво) до 60° (надясно).

- Освободете застопоряващата ръкохватка (53), ако тя е затегната.
- Завъртете ъгловата опора, докато стрелката (54) покаже желания ъгъл на скосяване.
- Отново затегнете ръкохватката (53).

Увеличаване на работния плот

Свободните краища на дълги и тежки детайли трябва да бъдат подпирани по подходящ начин.

Разширяване на масата на циркуляра (вж. фиг. С)

Разширяването на масата на циркуляра (13) разширява масата на циркуляра (8) надясно до максимум 625 mm.

- Издърпайте докрай нагоре застопоряващата ръкохватка (15) за за разширяване на масата на циркуляра.
- Издърпайте разширяване на масата на циркуляра (13) до желаната дължина навън.
- Натиснете надолу застопоряващия лост (15). С това разширяването на масата на циркуляра се застопорява.

Регулиране на опората за успоредно водене

Опората за успоредно водене (9) може да бъде монтирана отляво (черна скала) или отдясно (сребърна скала) на циркулярния диск. Маркировката на лупата (27) показва на скалата (2) настроеното разстояние на опората за успоредно водене до циркуляра.

Поставете опората за успоредно водене от желаната страна на циркулярния диск (вж. „Монтиране на опората за успоредно водене (вж. фиг. d)“, Страница 332).

Настройване на опората за успоредно рязане при неизтеглен стенд за рязане

- Освободете застопоряващата ръкохватка (39) на опората за успоредно водене (9). Изместете опората за успоредно водене, докато маркировката в лупата (27) покаже желаното разстояние. При неразтворен стенд за рязане са валидни долните надписи на сребърната скала (2).
- За застопоряване натиснете ръкохватката (39) отново надолу.

Настройване на опората за успоредно водене при изкаран стенд за рязане (вж. фиг. D)

- Поставете опората за успоредно водене отдясно на циркулярния диск. Изместете опората за успоредно водене, докато маркировката в лупата (27) покаже 26 cm, отчетено по долната скала. За застопоряване натиснете ръкохватката (39) отново надолу.
- Издърпайте докрай нагоре застопоряващата ръкохватка (15) за разширяване на масата на циркуляра.
- Издърпайте разширяването на масата на циркуляра (13) навън, докато стрелката (55) покаже на горната скала желаното разстояние до циркулярния диск.
- Натиснете надолу застопоряващия лост (15). С това разширяването на масата на циркуляра се застопорява.

Настройване на допълнителната опора за успоредно водене (вж. фиг. Е)

За рязане на тесни обработваеми детайли и за рязане на вертикален ъгъл на наклон трябва да монтирате спомагателната опора за успоредно водене (41) към опората за успоредно водене (9).

Спомагателната опора за успоредно водене може в зависимост от конкретните условия да бъде монтирана отдясно или отляво на опората за успоредно водене (9).

Възможно е разрязваният детайл да се заклини между циркулярния диск и опората за успоредно водене и да бъде захванат и от издигация се сегмент на диска и да отхвъркне.

Затова настройвайте спомагателната опора за успоредно водене така, че краят ѝ да е в зоната между най-предния зъб на циркулярния диск и предния ръб на разтварящия клин.

- За целта развийте всички крилчати гайки (42) и изместете спомагателната опора за успоредно водене, дока-

то остане да е захваната само от двата предни застопоряващи винта.

- Отново затегнете крилчатите гайки.

Регулиране на разтварящия клин

Разтварящият клин (7) предотвратява заклиняването на циркулярния диск (26) в среза. В противен случай съществува опасност от възникване на откат, когато циркулярният диск се блокира в разрязвания детайл. Затова винаги внимавайте разтварящият клин да е регулиран правилно:

- Радиалната междина между циркулярния диск и разтварящия клин трябва да е най-много 3 – 8 mm.
- Дебелината на разтварящия клин трябва да е по-малка от широчината на среза и по-голяма от дебелината на тялото на диска.
- Разтварящият клин трябва да е винаги в равнината на циркулярния диск.
- При обикновено разрязване разтварящият клин трябва да е винаги във възможно най-високата си позиция.

Настройка на височината на клина (вж. фиг. F)

При прорязване на канали трябва да регулирате височината на разтварящия клин.

- ▶ **Използвайте електроинструмента за изготвяне на канали или фалциране само със съответно подходящото защитно съоръжение (напр. тунелен предпазен капак, притискащ палец).**

- Отворете захващащия лост (37) и изтеглете защитното покритие (6) от канала в клина (7).
За да предпазите предпазния кожух от нараняване, го приберете и захванете с предвидената за целта профилна планка (33) в корпуса (вижте също фигура 01).
- Завъртете колянната ръкохватка (18) до упор по посока на часовниковата стрелка, така че циркулярният диск (26) да застане в горна мъртва точка.
- Освободете застопоряващия лост (34).
- Изтеглете клина от щифтовете (35) (изтеглете захващащия лост (34) леко навън) и избутайте клина (7) до упор надолу.
- Оставете двата щифта (35) да прищракат в долните отвори в клина и отново затегнете захващащия лост (34).

Пускане в експлоатация

- ▶ **Съобразявайте се с напрежението на хранващата мрежа!** Напрежението на хранващата мрежа трябва да съответства на данните, изписани на табелката на електроинструмента.

Включване (вж. фиг. G1)

- Отворете осигурителната капачка на пусковия прекъсвач (19) нагоре.
- За включване натиснете зеления бутон (56).
- Отново затворете осигурителната капачка на пусковия прекъсвач (19) надолу.

Изключване (вж. фиг. G2)

- Натиснете осигурителната капачка на пусковия прекъсвач (19).

Прекъсване на хранващия ток

Пусковият прекъсвач е с конструкция, която предотвратява повторното включване след прекъсване на хранването (напр. издърпване на щепсела от контакта по време на работа).

За да включите отново електроинструмента след това, трябва отново да натиснете зеления бутон (56).

Указания за работа

Общи указания за рязане

- ▶ **При всички разрези първо трябва да се уверите, че в никой момент циркулярният диск не допира до опорите за водене или до други елементи на електроинструмента.**
- ▶ **Използвайте електроинструмента за изготвяне на канали или фалциране само със съответно подходящото защитно съоръжение (напр. тунелен предпазен капак, притискащ палец).**
- ▶ **Не използвайте електроинструмента за шлицове (завършен в детайла канал).**

Предпазвайте режещия диск от резки натоварвания и удари. Не излагайте режещия диск на странично натоварване.

Разтварящият клин трябва да е подравнен спрямо циркулярна, за да се избегне заклиняване на разрязвания детайл. Не обработвайте деформирани детайли. Детайлът трябва да има винаги поне един прав ръб, по който да се допре до опората за успоредно водене.

Съхранявайте лоста за изтласкване винаги на електроинструмента.

Позиция на оператора (вж. фиг. H)

- ▶ **Никога не стойте на една линия с циркулярния диск. Винаги заставайте от страната на циркулярния диск, от която е опората.** Откат може да ускори обработвания детайл с голяма скорост по посока на всеки, стоящ срещу или на една линия с циркулярния диск.
- Дръжте пръстите и ръцете си на безопасно разстояние от въртящите се елементи на електроинструмента.

При това спазвайте следните указания:

- Дръжте детайла здраво с двете ръце и го притискайте към работния плот.
- Винаги използвайте за тесни обработваеми детайли и за рязане под наклон във вертикална равнина доставената избутваща пръчка (23) и допълнителната опора за успоредно водене (41).

Максимални размери на обработваните детайли

наклон на среза във вертикална равнина	макс. височина на детайла [mm]
0°	79
45°	56

Рязане

Изпълняване на праволинейни срезове

- Настройте опората за успоредно водене (9) на желаната ширина на рязане (вж. „Регулиране на опората за успоредно водене“, Страница 334).
- Поставете обработваемия детайл върху масата за рязане пред защитното покритие (6).
- Завъртете ръкохватката (18) по часовниковата стрелка, докато зъбите на циркулярния диск (26) се издигнат прил. 3 – 6 mm над детайла.
- Включете електроинструмента.
- Разрежете детайла с равномерно подаване. Ако упражнявате твърде много натиск, върховете на циркулярния диск могат да прегреят и обработваният детайл може да се повреди.
- Изключете електроинструмента и изчакайте циркулярният диск напълно да спре да се върти.

Изработване на срезове под наклон във вертикална равнина

- Настройте желания наклон на среза във вертикална равнина на циркулярния диск. При завъртан наляво циркулярен диск ограничителят трябва да е вдясно от циркулярния диск.
- Следвайте съответно работните стъпки: (вж. „Изпълняване на праволинейни срезове“, Страница 336)

Рязане на хоризонтален ъгъл на наклон (вж. фиг. I)

- Настройте желания хоризонтален ъгъл на скосяване на ъгловата опора (3).
- Допрежете разрязвания детайл до профилната шина (28). Профилът не бива да се намира на линията за рязане. При подобни случаи развийте накатената гайка (57) и измествайте профилната шина.
- Завъртете ръкохватката (18) по часовниковата стрелка, докато зъбите на циркулярния диск (26) се издигнат прил. 3–6 mm над детайла.
- Включете електроинструмента.
- Притискайте детайла с едната ръка към профилната шина (28) и, като държите с другата ръка ръкохватката (53) премествайте ъгловата опора бавно в направляващия канал (5).
- Изключете електроинструмента и изчакайте циркулярният диск напълно да спре да се върти.

Проверка и настройка на основните параметри

За осигуряване на прецизни срезове след интензивно използване трябва да проверявате основните параметри на електроинструмента и при необходимост да ги коригирате.

За целта трябва да имате опит и съответните специализирани инструменти.

Тази дейност ще бъде извършена бързо и качествено в оторизиран сервиз за електроинструменти на Бош.

Регулиране на опорите за стандартни наклони под наклон 0°/45° (вертикално)

- Поставете електроинструмента в работна позиция.
- Настройте наклон на среза във вертикална равнина на циркулярния диск от 0°.
- Отстранете защитното покритие (6).

Проверка (вж. фиг. J1)

- Настройте ъгломер на 90° и го поставете на масата (8). Рамото на транспортира трябва да е подравнено по цялата си дължина спрямо циркулярния диск (26).

Регулиране (вж. фиг. J2)

- Развийте винта (58). Така опората за 0° (59) може да се измества.
- Освободете застопоряващия лост (16).
- Преместете ръчното колело (17) към опората за 0°, докато рамото на ъгломера допре плътно по цялата си дължина до циркулярния диск.
- Задръжте ръкохватката в това положение и отново затегнете застопоряващия лост (16).
- Затегнете винта (58) отново.

Ако след настройването стрелката (51) не е на една линия с маркировката 0° на скалата (52), развийте винта (60) с обикновена отвертка и подравнете стрелката спрямо маркировката 0°.

Повторете по аналогичен начин посочените по-горе стъпки за наклона във вертикална равнина 45° (развиване на винта (61); изместване на опората за 45° (62)). При това стрелката за ъгъла (51) не трябва да се измества.

Успоредност на циркулярния диск спрямо направляващите канали на ъгловата опора (вж. фиг. K)

- Поставете електроинструмента в работна позиция.
- Отстранете защитното покритие (6).

Проверка

- С молив маркирайте първия ляв зъб на циркулярния диск, който се вижда отзад над поставката за маса.
- Настройте ъгломер на 90° и го поставете до ръбовете на водещия канал (5).
- Изместете рамото на ъгломера, докато допре до маркирания зъб на циркулярния диск и отчетете разстоянието между диска и направляващия канал.
- Завъртете циркулярния диск, докато маркирания зъб застане над поставката за маса отпред.
- Изместете ъгломера успоредно на направляващия канал до маркирания зъб.
- Отново измерете разстоянието между циркулярния диск и направляващия канал.

Двете измерени разстояния трябва да са еднакви.

Регулиране

- Развийте винтовете с глава с вътрешен шестстен (63) от долната страна на работния плот отпред и винтовете с глава с вътрешен шестстен (64) от долната страна на работния плот отзад, като използвате включения в комплектовката шестстенен ключ (21).

- Внимателно преместете циркулярния диск, докато застане успоредно на направляващия канал (5).
- Отново затегнете всички винтове (63) и (64).

Настройване на индикатора за разстояние на стенда за раззание (вж. фиг. L)

- Поставете опората за успоредно водене отдясно на циркулярния диск. Изместете опората за успоредно водене, докато маркировката на лупата (27) покаже 26 cm, отчетено по долната скала. За застопоряване натиснете ръкохватката (39) отново надолу.
- Издърпайте докрай нагоре застопоряващия лост (15) и след това издърпайте разширяването на масата на циркуляра (13) до упор навън.

Проверка

Индикаторът за разстояние (55) трябва да показва на горната скала (2) същата стойност, която показва и маркировката на лупата (27) на долната скала (2).

Регулиране

- Издърпайте разширяването на масата на циркуляра (13) докрай навън.
- Развийте винта (65) с кръстата отвертка и подравнете стрелката (55) спрямо маркировката 26 cm на горната скала (2).

Настройка на паралелността на опората за успоредно водене (вж. фиг. M)

- Поставете електроинструмента в работна позиция.
- Отстранете защитното покритие (6).
- Развийте застопоряващата ръкохватка (39) на опората за успоредно водене и я изместете, докато допре до циркулярния диск.

Проверка

Опората за успоредно водене (9) трябва да допира до диска по цялата си дължина.

Регулиране

- Развийте винтовете с глава с вътрешен шестостен (66) с включения в окомплектовката шестостенен ключ (21).
- Внимателно изместете опората за успоредно водене (9), докато допре до диска по цялата си дължина.
- Задръжте опората за успоредно водене в тази позиция и натиснете отново надолу застопоряващата ръкохватка (39).
- Отново затегнете винтовете с глава с вътрешен шестостен (66).

Регулиране на силата на застопоряване на опората за успоредно водене

След продължителна употреба силата на затягане на опората за успоредно водене (9) може да намалее.

- Затегнете регулиращия винт (24), докато опората за успоредно водене отново може да бъде застопорена здраво към стенда.

Настройка на лупата на опората за успоредно водене (вж. фиг. M)

- Поставете електроинструмента в работна позиция.
- Отстранете защитното покритие (6).
- Изместете опората за успоредно водене (9) отдясно, докато допре до циркулярния диск.

Проверка

Маркировката на лупата (27) трябва да е на една линия с маркировката за 0° на скалата (2).

Регулиране

- Развийте винта (67) с кръстата отвертка и подравнете стрелката за ъгъла спрямо маркировката 0.

Настройка на нивото на приставката за маса (вж. фиг. N)

Проверка

Предната страна на приставката за маса (25) трябва да е в равнината на работния плот или малко под нея, задната страна трябва да е в равнината на работния плот или малко над нея.

Регулиране

- Демонтирайте приставката за маса (25).
- С шестостенния ключ (21) настройте правилното ниво на четирите регулиращи винта (68).

Съхраняване и транспортиране

Съхраняване на елементите на уреда (вж. фиг. O1–O5)

Електроинструментът осигурява възможност за сигурно съхраняване на определени елементи.

- Демонтирайте спомагателната опора за успоредно водене (41) от опората за успоредно водене (9).
- Поставете всички самостоятелни елементи в предвидените за съхраняването им места в корпуса (вж. долната таблица).

Фигура	Елемент	Гнездо за съхранение
O1	Защитно покритие	окачете го в отвора на профилната планка (33) и го затегнете със застопоряващия лост (37)
O2	Комплект крепежни елементи "Спомагателна опора за успоредно водене" (42)	вкарайте в стойките (69)
O2	Адаптер за прахославяне (32)	избутайте в задръжщите скоби (70)
O3	Глух гаечен ключ (22)	закрепете го с гайката (71) в магазина за инструменти
O3	Лост за изтласкване (23)	окачете го на гайката (71) и го закрепете с прилъзване
O4	Опора за успоредно водене (9)	обърнете я, окачете я отдолу на направляващите шини и за-

Фи-гура	Елемент	Гнездо за съхранение
		тегнете застопоряващия лост (39)
05	Шестостенен ключ (21) Шестостенен ключ (20)	вкарайте ги в стойките (72)
05	Ъглова опора (3)	избутайте в задържащите скоби (73)
05	Спомагателна опора за успоредно водене (41)	вкарайте я в скобите (30) (късата страна нагоре, дългата страна назад)

Пренасяне на електроинструмента

Преди транспортиране на електроинструмента трябва да изпълните следните стъпки:

- Поставете електроинструмента в позиция за транспортиране (вж. „Позиция за транспортиране“, Страница 333).
- Отстранете всички детайли и приспособления, които не могат да бъдат монтирани здраво към електроинструмента.
При транспортиране по възможност поставяйте използваните циркулярни дискове в затворени кутии.
- Вкарайте разширяването на масата на циркуляра (13) докрай навътре и за застопоряване натиснете надолу лоста (15).
- Навийте захранващия кабел на държателите (29).
- При повдигане или пренасяне използвайте ръкохватките (12).

- ▶ **За захващане на електроинструмента при пренасяне използвайте само предвидените за целта приспособления и никога предпазните съоръжения.**

Поддържане и сервис

Поддържане и почистване

- ▶ **Преди извършване на каквито и да е дейности по електроинструмента изключвайте щепсела от захранващата мрежа.**

Когато е необходима замяна на захранващия кабел, тя трябва да се извърши в оторизиран сервис за електроинструменти на **Bosch**, за да се запази нивото на безопасност на **Bosch** електроинструмента.

Почистване

- ▶ **За да работите качествено и безопасно, поддържайте електроинструмента и вентилационните му отвори чисти.**

Винаги след работа почиствайте праха и стърготините с продухване със състен въздух или с мека четка.

Смазване на електроинструмента



Смазка:

Двигателно масло SAE 10/SAE 20

- При необходимост смажете електроинструмента на показаните места (вж.

фиг. P).

Тази дейност може да бъде изпълнена бързо и качествено в оторизиран сервис за инструменти на Бош.

Изхвърляйте смазочни и почистващи препарати по начин, който не замърсява околната среда. Спазвайте законовите разпоредби.

Мерки за ограничаване на генерирания шум

Мерки от производителя:

- Плавно включване
- Доставка със специално разработен циркулярен диск за намаляване на генерирания шум

Мерки от потребителя:

- Монтиране здраво към стабилна повърхност без възможност за вибриране
- Използване на циркулярни дискове с конструкция, намаляваща генерирания шум
- Редовно почистване на циркулярния диск и електроинструмента

Допълнителни приспособления

	Каталожен номер
Прахоуловителна торба	2 605 411 205
Ъглов упор	2 610 015 507
Лост за изтласкване	2 610 015 022
Стенд за рязане GTA 600	0 601 B22 001

Циркулярни дискове за дърво и плочи, панели и лети

Валидно за следните типове:

3 601 M30 502/... 532/... 562/... 572

Циркулярен диск 254 x 30 mm, 40 зъби	2 608 640 443
--------------------------------------	---------------

Циркулярен диск 254 x 30 mm, 60 зъби	2 608 640 444
--------------------------------------	---------------

Валидно за следните типове:

3 601 M30 542/... 5B2

Циркулярен диск 254 x 25,4 mm, 40 зъби	2 608 640 901
--	---------------

Циркулярен диск 254 x 25,4 mm, 60 зъби	2 608 640 902
--	---------------

Клиентска служба и консултация относно употребата

Сервизът ще отговори на въпросите Ви относно ремонти и поддръжка на закупения от Вас продукт, както и относно резервни части. Покомпонентни чертежи и информация за резервните части ще откриете и на: **www.bosch-pt.com**

Екипът по консултация относно употребата на Bosch ще

Ви помогне с удоволствие при въпроси за нашите продукти и техните аксесоари.

Моля, при въпроси и при поръчване на резервни части винаги посочвайте 10-цифрения каталожен номер, изписан на табелката на уреда.

България

Robert Bosch SRL
Service scule electrice
Strada Horia Măcelariu Nr. 30–34, sector 1
013937 București, România
Тел.: +359(0)700 13 667 (Български)
Факс: +40 212 331 313
Email: BoschServiceCenterBG@ro.bosch.com
www.bosch-pt.com/bg/bg/

Бракуване

С оглед опазване на околната среда електроинструментът, допълнителните приспособления и опаковката трябва да бъдат подложени на подходяща преработка за повторното използване на съдържащите се в тях суровини.



Не изхвърляйте електроинструменти при битовите отпадъци!

Само за страни от ЕС:

Съгласно европейска директива 2012/19/ЕС и хармонизирането на националното законодателство с нея електроинструменти и електрически уреди, които не могат да се използват, трябва да бъдат събирани отделно и да бъдат предавани за оползотворяване на съдържащите се в тях суровини.

Македонски

Безбедносни напомени

Општи предупредувања за безбедност за електрични алати

⚠ ПРЕДУ- ПРЕДУВАЊЕ

Прочитајте ги сите безбедносни предупредувања, илустрации и спецификации приложени со овој електричен алат. Непридржувањето до сите упатства приложени подолу може да доведе до струен удар, пожар и/или тешки повреди.

Зачувајте ги безбедносни предупредувања и упатства за користење и за во иднина.

Поимот „електричен алат“ во безбедносни предупредувања се однесува на електрични апарати што користат струја (кабелски) или апарати што користат батерии (акумулаторски).

Прочитајте ги сите безбедносни предупредувања, илустрации и спецификации приложени со

Безбедност на работниот простор

- ▶ **Работниот простор одржувајте го чист и добро осветлен.** Преполни или темни простории може да доведат до несреќа.
- ▶ **Не работете со електричните алати во експлозивна околина, како на пример, во присуство на запаливи течности, гасови или прашина.** Електричните алати создаваат искри коишто може да ја запалат прашината или гасовите.
- ▶ **Држете ги децата и присутните подалеку додека работите со електричен алат.** Невниманието може да предизвика да изгубите контрола.

Електрична безбедност

- ▶ **Приклучокот на електричниот алат мора да одговара на приклучницата. Никогаш не го менувајте приклучокот. Не користите приклучни адаптери со заземјените електрични алати.** Неизменетите приклучоци и соодветните приклучници го намалуваат ризикот од струен удар.
- ▶ **Избегнувајте телесен контакт со заземјени површини, како на пример, цевки, радијатори, метални ланци и ладилници.** Постои зголемен ризик од струен удар ако вашето тело е заземјено.
- ▶ **Не ги изложувајте електричните алати на дожд или влажни услови.** Ако влезе вода во електричниот алат, ќе се зголеми ризикот од струен удар.
- ▶ **Не постапувајте несоодветно со кабелот. Никогаш не го користете кабелот за носење, влечење или исклучување од струја на електричниот алат. Кабелот чувајте го подалеку од оган, масло, остри ивици или подвижни делови.** Оштетени или заплеткани кабли го зголемуваат ризикот од струен удар.
- ▶ **При работа со електричен алат на отворено, користете продолжен кабел соодветен за надворешна употреба.** Користењето на кабел соодветен за надворешна употреба го намалува ризикот од струен удар.
- ▶ **Ако мора да работите со електричен алат на влажно место, користете заштитен уред за диференцијална струја (RCD).** Користењето на RCD го намалува ризикот од струен удар.

Лична безбедност

- ▶ **Бидете внимателни, внимавајте како работите и работете разумно со електричен алат. Не користете електричен алат ако сте уморни или под дејство на дроги, алкохол или лекови.** Еден момент на невнимание додека работите со електричните алати може да доведе до сериозна лична повреда.
- ▶ **Користете лична заштитна опрема. Секогаш носете заштита за очи.** Заштитната опрема, како на пр., маска за прашина, безбедносни чевли коишто не се лизгаат, шлем или заштита за уши, коишто се користат за соодветни услови, ќе доведат до намалување на лични повреди.

- ▶ **Спречете ненамерно активирање.** Проверете дали прекинувачот е исклучен пред да го вклучите во струја и/или со сетот на батерии, пред да го земете или носите алатот. Носење на електричните алати со прстот позициониран на прекинувачот или вклучување во струја на електричните алати чијшто прекинувачот е вклучен, може да предизвика несреќа.
- ▶ **Отстранете каков било клуч за регулирање или француски клуч пред да го вклучите електричниот алат.** Француски клуч или клуч прикачен за ротирачкиот дел на електричниот алат може да доведе до лична повреда.
- ▶ **Не ги пречекорувајте ограничувањата.** Постојано одржувајте соодветна положба и рамнотежа. Ова овозможува подобра контрола на електричниот алат во непредвидливи ситуации.
- ▶ **Облечете се соодветно.** Не носете широка облека и накит. Косата и алиштата треба да бидат подалеку од подвижните делови. Широката облека, накитот или долгата коса може да се закачат за подвижните делови.
- ▶ **Ако се користат поврзани уреди за вадење прашина и собирање предмети, проверете дали се правилно поврзани и користени.** Собирањето прашина може да ги намали опасностите предизвикани од неа.
- ▶ **Не дозволувајте искуството стекнато со честа употреба на алатите да ве направи спокојни и да ги игнорирате безбедносните принципи при нивното користење.** Невнимателно движење може да предизвика сериозна повреда во дел од секунда.

Употреба и чување на електричните алати

- ▶ **Не го преоптоварувајте електричниот алат.** Користете соодветен електричен алат за намената. Со соодветниот електричен алат подобро, побезбедно и побрзо ќе ја извршите работата за која е наменет.
- ▶ **Не користете електричен алат ако не можете да го вклучите и исклучите со помош на прекинувачот.** Секој електричен алат којшто не може да се контролира со прекинувачот е опасен и мора да се поправи.
- ▶ **Исклучете го електричниот алат од струја и/или извадете го сетот на батерии, ако се вади, пред да правите некакви прилагодувања, менувате дополнителна опрема или го складирате електричниот алат.** Со овие превентивни безбедносни мерки се намалува ризикот од случајно вклучување на електричниот алат.
- ▶ **Чувајте ги електричните алати подалеку од деца и не дозволувајте лицата кои не ракувале со електричниот алат или не се запознаени со ова упатство да работат со истиот.** Електричните алати се опасни во рацете на необучени корисници.
- ▶ **Одржување на електрични алати и дополнителна опрема.** Проверете го порамнувањето или прицврстувањето на подвижните делови, спојот на

деловите и сите други услови што може негативно да влијаат врз функционирањето на електричниот алат. Ако е оштетен, однесете го електричниот алат на поправка пред да го користите. Многу несреќи се предизвикани заради несоодветно одржување на електричните алати.

- ▶ **Острете и чистете ги алатите за сечење.** Соодветно одржуваните ивици на алатите за сечење помалку се виткаат и полесно се контролираат.
- ▶ **Електричниот алат, дополнителната опрема, деловите и др., користете ги во согласност со ова упатство, внимавајте на работните услови и работата која ја вршите.** Користењето на електричниот алат за други намени може да доведе до опасни ситуации.
- ▶ **Рачките и површините за држење одржувајте ги суви, чисти и неизмастени.** Рачките и површините за држење што се лизгаат не овозможуваат безбедно ракување и контрола на алатот во непредвидливи ситуации.

Сервисирање

- ▶ **Електричниот алат сервисирајте го кај квалификувано лице кое користи само идентични резервни делови.** Со ова се овозможува безбедно одржување на електричниот алат.

Безбедносни упатства за столни пили

Предупредувања за заштита

- ▶ **Чувајте ги штитниците на своето место.** Штитниците мора да бидат во работна состојба и правилно монтирани. Доколку штитникот е олабавен, оштетен или не функционира правилно, тогаш мора да се поправи или да се замени.
- ▶ **Секогаш кога сечете, користете штитник за сечило на пила и нож за раздвојување.** При целосно сечење, кога сечилото сече преку целата дебелина на делот што се обработува, штитникот и другите безбедносни уреди помагаат во намалување на ризикот од повреда.
- ▶ **Веднаш повторно вратете го системот за заштита по завршување на активност (како на пример рендање) за коешто е потребно да се отстрани штитникот и/или ножот за раздвојување.** Штитникот и ножот за раздвојување помагаат во намалување на ризикот од повреда.
- ▶ **Осигурајте се дека сечилото не е во допир со штитникот, ножот за раздвојување или делот што се обработува пред да го вклучите прекинувачот.** Ненамерниот контакт на овие предмети и сечилото може да создаде опасни состојби.
- ▶ **Прилагодете го ножот за раздвојување како што е објаснето во прирачникот за употреба.** Несоодветниот простор, неправилната поставеност и центрирањето може да ја намалат можноста за спречување на одбивањето на ножот за раздвојување.

- ▶ **За ножот за раздвојување да може да работи, истиот мора да се наоѓа во делот што се обработува.** Ножот за раздвојување не е ефикасен при сечење на делови што се обработуваат кои се премногу кратки за сечење со нож за раздвојување. Под овие услови ножот за раздвојување не може да го спречи одбивањето.
- ▶ **Користете соодветно сечило за ножот за раздвојување.** За правилна работа на ножот за раздвојување, дијаметарот на сечилото мора да одговара на соодветниот нож за раздвојување и телото на сечилото мора да биде потенко од дебелината на ножот за раздвојување и ширината на сечење на сечилото мора да биде пошироко од дебелината на ножот за раздвојување.

Предупредувања при процесот на сечење

- ▶ **⚠ ОПАСНОСТ: Никогаш не ги ставајте прстите или рацете во близина, или во иста линија со сечилото.** Еден момент на невнимание или излизгување може да ја ви ја насочи раката кон сечилото и да доведе до сериозна повреда.
- ▶ **Вметнете го делот што се обработува во сечилото спротивно од насоката на вртење.** Доколку го вметнете делот што се обработува во насока на вртење на сечилото над работната површина, тогаш може да дојде до повлекување на делот што се обработува и вашата рака во сечилото.
- ▶ **Никогаш не го употребувајте граничникот за вметнување на делот што се обработува при негово расцепување, и не го употребувајте паралелниот граничник како обележувач на должината при напречно сечење заедно со граничникот.** Доколку истовремено го насочите делот за обработка со граничникот за напречно сечење и паралелниот граничник, тогаш ќе се зголеми можноста за замотување и одбивање.
- ▶ **При расцепување, секогаш вметнувајте го делот што се обработува меѓу граничникот и сечилото.** Користете водечка летва кога растојанието меѓу граничникот и сечилото е помало од 150 mm, и користете блокови кога растојанието е помало од 50 mm. „Помошните работни“ уреди ги одржуваат рацете на безбедно растојание од сечилото.
- ▶ **Користете само водечка летва обезбедена од производителот или изработена според упатството.** Со оваа водечка летва се обезбедува соодветно растојание на раката од сечилото.
- ▶ **Никогаш не користете оштетена или исечена водечка летва.** Оштетена водечка летва може да се скрши и да предизвика лизгање на раката на сечилото.
- ▶ **Не преземајте никаква активност со „слободната рака“.** Секогаш користете паралелен граничник или граничник за позиционирање и насочување на делот што се обработува. „Слободна рака“ значи користење на рацете за држење или насочување на делот што се обработува, наместо паралелен

граничник или граничник. Сечење со слободна рака води до погрешно насочување, замотување и одбивање.

- ▶ **Никогаш не се посегнувајте околу или преку сечило кое работи.** Посегнувањето по делот што се обработува може да доведе до случаен контакт со сечило кое ротира.
- ▶ **Обезбедете помошен држач за делот што се обработува на задниот, и/или страничниот дел на работната површина за порамнување на долги и/или широки делови.** Долг и/или широк дел што се обработува може да се навали на работ на работната површина и да предизвика губење контрола, виткање и одбивање на сечилото.
- ▶ **Ослободете го делот што се обработува со рамномерна брзина. Не го виткајте делот што се обработува. Во случај на заглавување, веднаш исклучете го алатот, исклучете го електричниот приклучок и отстранете ја пречката.** Заглавувањето на сечилото во делот што се обработува може да предизвика одбивање или откажување на моторот.
- ▶ **Не ги отстранувајте отсечените парчиња додека работи пилата.** Материјалот може да се заглави помеѓу паралелниот граничник или во граничникот на сечилото и вашите прсти може да влезат во сечилото. Исклучете ја пилата и почекајте додека сечилото да застане пред да го отстраните материјалот.
- ▶ **Користете помошен граничник во контакт со работната површина при расцепување на делот што се обработува ако е потенок од 2 mm.** Тенок тел што се обработува може да се вкешти под паралелниот граничник и да предизвика одбивање.

Одбивање и слични предупредувања

Одбивање е ненадејна реакција на делот што се обработува заради приклетено, заглавено сечило или нерамномерно сечење на делот што се обработува во однос на сечилото или кога парче од делот што се обработува ќе се најде помеѓу сечилото и паралелниот граничник или друг фиксиран предмет. Најчесто во текот на одбивањето, делот што се обработува се подига од работната површина со задниот дел од сечилото и се насочува кон операторот. Одбивањето е резултат на погрешна употреба и/или несоодветни оперативни постапки или услови и може да се избегне со преземање на соодветните превентивни мерки наведени подолу.

- ▶ **Никогаш не стојте директно во линија со сечилото.** Секогаш позиционирајте го телото на иста страна со сечилото, како паралелниот граничник. Одбивањето може да го насочи делот што се обработува во близина на лице кое стои пред и во иста линија со сечилото.
- ▶ **Никогаш не пристапувајте преку или зад сечилото за да го повлечете или поддржите делот што се обработува.** Може да дојде до случаен контакт со сечилото или одбивањето може да ги повлече вашите прсти во сечилото.

- ▶ **Никогаш не го држете или притискајте делот што се сече на сечило кое ротира.** Притискањето на делот што се сече на сечилото ќе предизвика услови за виткање и одбивање.
- ▶ **Израмнете го граничникот со сечилото.** Ако граничникот не е израмнет, делот што се обработува ќе се заглави на сечилото и ќе се одбие.
- ▶ **Користете плоча со засеци за насочување на делот што се обработува на работната површина, и граничник кога правите кратки засеци, како на пр. за жлебови.** Плочата со засеци помага за контрола на делот што се обработува во случај на одбивање.
- ▶ **Потпрете ги големите делови што се обработуваат за да го намалите ризикот од прикleshување или одбивање на сечилото.** Големите делови што ги обработувате се искривуваат под својата тежина. Држачот(е) мора да бидат поставени под деловите на панел плочата кои се издадени надвор од работната површина.
- ▶ **Обрнете дополнително внимание при сечење на делот што се обработува ако е извиткан, има чворови, ако е деформиран или нема прави рабови за насочување со паралелен граничник или покрај граничникот.** Дел што се обработува со чворови, кој е деформиран или извиткан не е стабилен и предизвикува нерамномерност на засекот со сечилото, виткање или одбивање.
- ▶ **Никогаш не сечете повеќе парчиња за обработување, вертикално или хоризонтално поставени.** Сечилото на пилата може да собере едно или повеќе парчиња и да предизвика одбивање.
- ▶ **При повторно стартување на пилата чиешто сечило се наоѓа во делот што се обработува, центрирајте го сечилото во засекот, така да запците на сечилото не се навлезени во материјалот.** Доколку сечилото се витка, може да отскокне од делот што се обработува и да предизвика одбивање кога се рестартира пилата.
- ▶ **Сечилата одржувајте ги чисти, остри и во добра состојба.** Никогаш не користете искривени сечила, или сечила со пукнати или скршени запци. Остри и правилно поставени сечила го намалуваат виткањето, откажувањето или одбивањето.

Предупредувања во врска со работата на столната пила

- ▶ **Исклучете ја столната пила и извадете го кабелот од струја при вадење на влошката од работната површина, промена на сечилото или, при прилагодување на ножот за раздвојување или граничникот на сечилото и кога машината е оставена без придружба.** Со мерките на претпазливост ќе се избегнат несреќи.
- ▶ **Никогаш не ја оставајте столната пила да работи без придружба.** Исклучете го и не го оставајте алатот додека целосно не прекине со работа. Пила која работи без придружба е неконтролирана опасност.

- ▶ **Столната пила поставете ја на добро осветлено место и нивелирана површина, каде може добро и рамномерно да се постави.** Треба да се инсталира на место, со доволно простор за лесна обработка на делот што се обработува. Ограничен темен простор и ненивелирани лизгави подови предизвикуваат несреќи.
- ▶ **Често чистете и отстранувајте ги струготините под работната површина, и/или од садот за собирање прав.** Насобраните струготини се запаливи и може да се запалат самите.
- ▶ **Столната пила мора да биде обезбедена.** Недоволно обезбедена столна пила може да се придвижи и преврти.
- ▶ **Отстранете ги алатите, дрвените отпадоци и др. од работната површина пред вклучување на столната пила.** Одвлекување на вниманието или потенцијална гужва може да бидат опасни.
- ▶ **Секогаш користете сечила со точна големина и форма (дијамантски наспроти тркалезни) за арбор дупки.** Сечила кои не одговараат на металниот дел за монтирање на сечилото ќе излезат од средиштето, што ќе предизвика губење на контрола.
- ▶ **Никогаш не користете оштетени или неправилни средства за монтирање на сечилото, како на пр. прирабници, дихтунзи, гвинтови или завртки.** Овие средства за монтирање се специјално дизајнирани за вашата пила, за безбедно и оптимално работење.
- ▶ **Никогаш не застанувајте на столната пила, не ја користете за качување.** Може да настане сериозна повреда доколку го допрете или случајно стапите во контакт со алатот за сечење.
- ▶ **Проверете дали сечилото е инсталирано за да ротира во правилна насока. Не користете брусни дискови, жичени четки или абразивни дискови на столната пила.** Неправилно инсталирање на сечилото или користење на дополнителна опрема што не се препорачува може да предизвика сериозна повреда.

Дополнителни безбедносни напомени

- ▶ **При ставањето на листот на пилата носете заштитни ракавици.** Постои опасност од повреда.
- ▶ **Не користете листови за пила од HSS-челик.** Таквите листови на пила може лесно да се скршат.
- ▶ **Никогаш не го користете електричниот алат без дел за вметнување. Променете го дефектниот дел за вметнување.** Без соодветен дел за вметнување може да се повредите на сечилото за пила.
- ▶ **Одржувајте ја чистотата на работното место.** Мешавините на материјали се особено опасни. Права од лесен метал може да се запали или експлодира.
- ▶ **За материјалот, кој што сакате да го обработите, изберете го соодветниот лист на пилата.**
- ▶ **Користете само листови на пила, кои одговараат на наведените податоци во ова упатство за користење**

и на електричниот алат или се проверени според EN 847-1 и се соодветно означени.

- ▶ Користете само листови на пила, што се препорачани од производителот на овој електричен алат и се погодни за материјалот што сакате да го обработувате.
- ▶ Вметнете го делот што се обработува само кога се врти листот на пилата. Инаку постои опасност од повратен удар, доколку листот на пилата се заглави во делот што се обработува.

Ознаки

Следните ознаки се од големо значење за користењето на вашиот електричен алат. Ве молиме запаметете ги ознаките и нивното значење. Вистинската интерпретација на ознаките Ви помага подобро и побезбедно да го користите електричниот алат.

Ознаки и нивно значење



Не посегнувајте со дланките во полето на сечење, додека работи електричниот алат. Доколку дојдете во контакт со сечилото за пила постои опасност од повреда.



Носете маска за заштита од прав.



Носете заштита за слухот. Изложеноста на бучава може да предизвика губење на слухот.



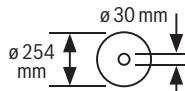
Носете заштитни очила.

3 601 M30 502

3 601 M30 532

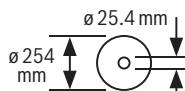
3 601 M30 562

3 601 M30 572



3 601 M30 542

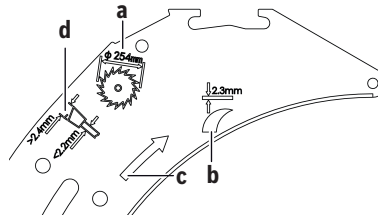
3 601 M30 5B2



Внимавајте на димензиите на сечилото за пила. Дијаметарот на отворот мора точно да биде наместен на

Ознаки и нивно значење

вретеното на алатот. Доколку е неопходно користење на редуцирни делови, внимавајте димензиите на редуцирниот дел да одговараат на дебелината на листот за сечење и на дијаметарот на отворот на сечилото за пила, како и на дијаметарот на вретеното на алатот. Доколку е можно, со сечилото за пила користете ги испорачаните редуцирни делови. Дијаметарот на сечилото за пила мора да одговара на податоците на ознаката.

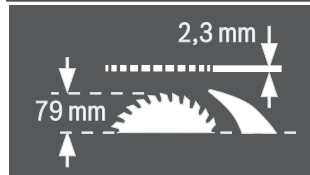


a Дијаметарот на сечилото за пила треба максимално да изнесува 254 mm.

b Дебелината на клинот за разделување изнесува 2,3 mm.

c Правецот на сечење на запците (правецот на стрелката на сечилото за пилата) мора да се совпаѓа со правецот на стрелката на клинот за разделување.

d При менување на сечилото за пилата внимавајте ширината на резот да не е помала од 2,4 mm и дебелината на основното сечило да не е поголема од 2,2 mm. Инаку постои опасност, клинот за разделување да се заглави во делот што се обработува.



Дебелината на клинот за разделување изнесува 2,3 mm.

Максимално можната висина на делот што се обработува изнесува 79 mm.

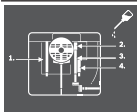


лева страна:

Го покажува правецот на вртење на курблата за спуштање (**транспортна позиција**) и подигање (**работна позиција**) на сечилото за пилата.

Ознаки и нивно значење**десна страна:**

Ја прикажува позицијата на лостот за блокада при фиксирање на сечилото за пила и при поставување на вертикалниот агол на закосување (подесливо сечило за пила).



По потреба подмачкајте го електричниот алат на означените места.



Електричните алати од заштитната класа II се зајакнати и двојно изолирани.



Со CE-ознаката производителот потврдува дека електричниот алат е во согласност со важечките ЕУ-директиви.

Опис на производот и перформансите**Прочитајте ги сите безбедносни напомени и упатства.**

Грешките настанати како резултат од непридржување до безбедносните напомени и упатства може да предизвикаат електричен удар, пожар и/или тешки повреди.

Внимавајте на сликите во предниот дел на упатството за користење.

Наменета употреба

Електричниот алат е наменет за правење на должински и напречни резови со прав рез во цврсто и меко дрво, како и иверки и лесонит, како фиксен уред. Притоа можни се хоризонтални агли на закосување од -60° до $+60^\circ$ како и вертикални агли на закосување од -2° до 47° .

Со користење на соодветни сечила за пила, можно е и сечење на алуминиумски профили и пластика.

Илустрација на компоненти

Нумерирањето на сликите со компоненти се однесува на приказот на електричниот алат на графичката страница.

- (1) Водечки жлеб за паралелниот граничник
- (2) Скала за растојанието од сечилото за пила до паралелниот граничник
- (3) Аголен граничник
- (4) Жлебови за држење
- (5) Водечки жлеб за аголниот граничник
- (6) Заштитен поклопец
- (7) Клин за расцепување
- (8) Маса за сечење
- (9) Паралелен граничник
- (10) V-водечки жлеб на масата за сечење за паралелниот граничник
- (11) Отвори за монтажа
- (12) Рачка за носење
- (13) Проширување за маса за сечење
- (14) Окце за прицврстување за работната маса GTA 600
- (15) Затезна рачка за проширување за маса за сечење
- (16) Лост за блокада за подесување на вертикален агол на закосување
- (17) Рачно тркало
- (18) Курбла за подигање и спуштање на сечилото за пила
- (19) Сигурносен поклопец на прекинувачот за вклучување/исклучување
- (20) Клуч со внатрешна шестаголна глава (2 mm)
- (21) Клуч со внатрешна шестаголна глава (5 mm)
- (22) Прстенест клуч (23 mm)
- (23) Подвижна водечка летва
- (24) Завртка за подесување на затезната сила на паралелниот граничник
- (25) Додаток за маса
- (26) Сечило за пила
- (27) Лупа
- (28) Профилна шина
- (29) Држач за кабелот
- (30) Стеги за чување на дополнителниот паралелен граничник
- (31) Исфрлувач на струготини
- (32) Адаптер за всисување
- (33) Држач за чување на заштитниот поклопец
- (34) Затезен лост на клинот за разделување
- (35) Игли за позиционирање на клинот за разделување
- (36) Отвори за додаток за маса
- (37) Затезен лост на заштитниот поклопец
- (38) Болцни-водилки на заштитниот поклопец
- (39) Затезна дршка на паралелниот граничник
- (40) V-водилка на паралелниот граничник
- (41) Дополнителен паралелен граничник
- (42) Сет за прицврстување „Дополнителен паралелен граничник“
- (43) Шина-водилка за аголниот граничник
- (44) Сет за прицврстување „Профилна шина“
- (45) Завртка за прицврстување на исфрлувачот на струготини
- (46) Затезна навртка
- (47) Лост за блокада на вретеното
- (48) Стезна прирабница
- (49) Вретено на алатот

- (50) Приклучна прирабница
- (51) Агломер (вертикално)
- (52) Скала за аголот на закосување (вертикално)
- (53) Копче за фиксирање на саканиот агол на закосување (хоризонтално)
- (54) Агломер на аголниот граничник
- (55) Показател на растојание на масата за сечење
- (56) Копче за вклучување
- (57) Назабена навртка за профилната шина
- (58) Крстест одвртувач за подесување на граничникот 0°
- (59) Граничник за 0°-агол на закосување (вертикално)
- (60) Завртка за агломерот (вертикално)
- (61) Крстест одвртувач за подесување на граничникот 45°
- (62) Граничник за 45°-агол на закосување (вертикално)
- (63) Завртки со внатрешна шестаголна глава (5 mm) од предната страна за подесување на паралелноста на сечилото за пила
- (64) Завртки со внатрешна шестаголна глава (5 mm) од задната страна за подесување на паралелноста на сечилото за пила
- (65) Завртка за показателот на растојание на масата за сечење
- (66) Завртки со внатрешна шестаголна глава (5 mm) за подесување на паралелноста на паралелниот граничник
- (67) Завртка за показателот на растојание на паралелниот граничник
- (68) Завртки за подесување со додаток за маса
- (69) Држач за чување на сетот за прицврстување „Дополнителен паралелен граничник“
- (70) Стеги за чување на адаптерот за всисување
- (71) Навртка за прицврстување за прстенестиот клуч и за закачување на подвижната водечка летва
- (72) Држач за чување на клучот со внатрешна шестаголна глава
- (73) Стеги за чување на аголниот граничник

Технички податоци

Столна тркалезна пила		GTS 10 J	GTS 10 J	GTS 10 J
Број на дел/артикл		3 601 M30 502 3 601 M30 572	3 601 M30 532	3 601 M30 562
Номинална јачина	W	1800	1800	1650
Номинален напон	V	220-240	230	110
Фреквенција	Hz	50/60	50/60	50/60
Број на вртежи во празен од	min ⁻¹	3650	3650	3650
Ограничување на стартната струја		●	●	●
Тежина согласно ЕРТА-Procedure 01:2014	kg	26,2	26,2	26,2
Класа на заштита		□/ II	□/ II	□/ II
<u>Димензии (вклучително и отстранливите елементи на уредот)</u>				
Ширина x длабочина x висина	mm	640 x 706 x 330	640 x 706 x 330	640 x 706 x 330
<u>Димензии за соодветни сечила за пила</u>				
Дијаметар на сечилото за пила	mm	254	254	254
Дебелина на сечилото на пила	mm	< 2,2	< 2,2	< 2,2
мин. отклон на запците на пилата	mm	> 2,4	> 2,4	> 2,4
Дијаметар на отворот	mm	30	30	30
Столна тркалезна пила		GTS 10 J	GTS 10 J	
Број на дел/артикл		3 601 M30 542	3 601 M30 5B2	
Номинална јачина	W	1800	1800	
Номинален напон	V	220-240	220	
Фреквенција	Hz	50/60	60	
Број на вртежи во празен од	min ⁻¹	3650	3650	
Ограничување на стартната струја		●	●	

Столна тркалезна пила		GTS 10 J	GTS 10 J
Тежина согласно EPTA-Procedure 01:2014	kg	26,2	26,2
Класа на заштита		□/ II	□/ II
Димензии (вклучително и отстранливите елементи на уредот)			
Ширина x длабочина x висина	mm	640 x 706 x 330	640 x 706 x 330
Димензии за соодветни сечила за пила			
Дијаметар на сечилото за пила	mm	254	254
Дебелина на сечилото на пила	mm	< 2,2	< 2,2
мин. отклон на запците на пилата	mm	> 2,4	> 2,4
Дијаметар на отворот	mm	25,4	25,4

Максимални димензии на делот што се обработува: (види „Максимални димензии на делот што се обработува“, Страница 351)

Податоците важат за номинален напон [U] од 230 V. Овие податоци може да отстапуваат при различни напони, во зависност од изведбата во односната земја.

Информација за бучава

Вредностите за емисија на бучава се одредуваат согласно **EN 62841-3-1**.

Нивото на звук на електричниот алат оценето со A типично изнесува: ниво на звучен притисок **111 dB(A)**; ниво на звучна јачина **124 dB(A)**. Несигурност K = **3 dB**.

Носете заштита за слухот!

Вредноста на емисија на бучава наведена во овие упатства е измерена со нормирана постапка за мерење и може да се користи за меѓусебна споредба на електрични алати. Исто така може да се прилагоди за предвремена процена на емисијата на бучава.

Наведената вредност на емисија на бучава се однесува на основната примена на електричниот алат. Доколку електричниот алат се користи за други примени, алатот што се вметнува отстапува од нормите или недоволно се одржува, вредноста на емисијата на бучава може да отстапува. Ова може значително да ја зголеми емисијата на бучава во целокупниот период на работење.

За прецизно одредување на емисијата на бучава, треба да се земе предвид периодот во кој уредот е исклучен или едвај работи, а не во моментот кога е во употреба. Ова може значително да ја намали емисијата на бучава во целокупниот период на работење.

Монтажа

- ▶ **Избегнувајте невнимателно вклучување на електричниот алат. За време на монтажата и при сите интервенции на електричниот алат, струјниот приклучок не смее да се приклучува на напојување на струја.**

Обем на испорака

Пред првата употреба на електричниот алат, дали сите долу наведени делови се испорачани:

- Столна тркалезна пила со монтирано сечило за пила **(26)** и клин за расцепување **(7)**
- Аголен граничник **(3)**
- Профилна шина **(28)**

- Сет за прицврстување „Профилна шина“ **(44)** (водечки лим, назабена навртка, завртка, подлошка)
- Паралелен граничник **(9)**
- Дополнителен паралелен граничник **(41)**
- Сет за прицврстување „Дополнителен паралелен граничник“ **(42)** (3 завртки за прицврстување, 3 подлошки, 3 перепутка-навртки)
- Заштитен поклопец **(6)**
- Клуч со внатрешна шестаголна глава **(21)**
- Клуч со внатрешна шестаголна глава **(20)**
- Прстенест клуч **(22)**
- Подвижна водечка летва **(23)**
- Додаток за маса **(25)**
- Адаптер за всисување **(32)**

Напомена: Проверете дали на електричниот алат има евентуални оштетувања.

Пред понатамошната употреба на електричниот алат, мора да ги проверите заштитните уреди и деловите што лесно може да се оштетат дали се беспрекорни и соодветни на намената. Проверете дали подвижните делови функционираат беспрекорно и не се заглавуваат и дали се оштетени деловите. Сите делови мора да се правилно монтирани и да ги исполнуваат сите услови, за да обезбедат беспрекорна работа. Оштетените заштитни уреди и делови мора да бидат поправени или заменети од страна на овластена сервисна работилница.

Монтажа на поединечните делови

- Внимателно извадете ги сите испорачани делови од амбалажата.
- Извадете ја целата амбалажа од електричниот уред и од испорачаната опрема.
- Внимавајте на тоа да ја отстраните амбалажата под блокот на моторот.

Следните елементи на уредот се прицврстени директно на кукиштето: подвижна водечка летва **(23)**, прстенест клуч **(22)**, клуч со внатрешна шестаголна глава **(21)** и **(20)**, паралелен граничник **(9)**, аголен граничник **(3)**, адаптер за всисување **(32)**, дополнителен паралелен

граничник (41) со сет за прицврстување (42), заштитен поклопец (6).

- Штом Ви е потребен еден од овие елементи на уредот, внимателно извадете го од депото за складирање.

Позиционирање на клинот за расцепување (види слики а1–а2)

Напомена: Доколку е потребно, пред позиционирањето исчистете ги сите делови што треба да се монтираат.

- Свртете ја курблата (18) во правец на стрелките на часовникот до граничникот, така што сечилото за пила (26) ќе се наоѓа во највисоката можна позиција над масата за сечење.
- Олабавете го затезниот лост (34).
- Вметнете го клинот за разделување (7) во правец на затезниот лост (34), додека не се извлекува нагоре.
- Целосно повлечете го клинот за разделување нагоре, така што тој ќе се позиционира точно над средината на сечилото за пила.
- Двата клина (35) нека се вклопат во долните отвори на клинот за разделување и повторно затегнете го затезниот лост (34).

Монтирање на додатокот за маса (види слика б)

- Закачете го додатокот за маса (25) во задните отвори (36) на отворот за алатот.
- Притиснете го додатокот за маса надолу.
- Притиснете го додатокот за маса, додека не се вклопи напред во отворот за алатот.

Предната страна на додатокот за маса (25) мора да биде рамна или малку под масата за сечење, а задната страна мора да биде рамна или малку над масата за сечење (види „Подесување на нивото на додатокот за маса (види слика N)“, Страница 353).

Монтирање на заштитниот капак (види слика с1–с2)

Напомена: Монтирајте го заштитниот капак само ако клинот за разделување во горната позиција е позициониран точно над средината на сечилото за пила (види слика а2). Не го монтирајте го заштитниот капак, ако клинот за разделување се наоѓа во најдолната позиција (состојба на испорака или позиција за сечење на жлебови) (види слика а1).

- Олабавете го затезниот лост (37) и извадете го заштитниот поклопец (6) од држачот (33).
- Со едната рака цврсто држете ја заштитата на сечилото за пила (горна метална шина) на заштитниот поклопец (6) и со другата рака повлечете го нагоре затезниот лост (37).
- Вметнете ја болцната-водилка (38) наназад во жлебот на клинот за разделување (7).
- Ставете го заштитниот поклопец (6) надолу, додека заштитата за сечило за пила (горна метална шина) не е паралелна со површината на масата за сечење (8).
- Притиснете го затезниот лост (37) надолу. Мора да се почувствува и да се слушне кога ќе се вклопат затезниот лост и заштитниот поклопец (6) и безбедно да се монтираат.

- ▶ **Пред секое користење, проверете дали заштитниот поклопец се движи слободно. Не го користете електричниот алат доколку заштитниот поклопец не се движи слободно или не се затвора веднаш.**

Монтирање на паралелниот граничник (види слика d)

Паралелниот граничник (9) може да се позиционира лево или десно од сечилото за пила.

- Олабавете ја затезната дршка (39) на паралелниот граничник (9). На тој начин се растеретува V-водилката (40).
- Најпрво ставете го паралелниот граничник со V-водилката во водечкиот жлеб (10) на масата за сечење. Потоа позиционирајте го паралелниот граничник во предниот водечки жлеб на сечилото за пила (1).
- Сега паралелниот граничник може да го поместувате по желба.
- За фиксирање на паралелниот граничник притиснете на затезната дршка (39) надолу.

Монтирање на дополнителниот паралелен граничник (види слика е)

За сечење на тесни предмети и за сечење под вертикален агол на закосување мора да се монтира дополнителен паралелен граничник (41) на паралелниот граничник (9).

По потреба, дополнителниот паралелен граничник може да се монтира на левата или десната страна на паралелниот граничник (9).

За монтажа користете го сетот за прицврстување „Дополнителен паралелен граничник“ (42) (2 завртки за прицврстување, 2 подлошки, 2 пеперутка-навртки).

- Вметнете ги завртките за прицврстување низ страничните отвори на паралелниот граничник (9).
- Главите на завртките служат како водилка на дополнителниот паралелен граничник.
- Поместете го дополнителниот паралелен граничник (41) над главите на завртките за прицврстување.
- Поставете ги подлошките на завртките за прицврстување и затегнете ги завртките со помош на пеперутка-навртките.

Монтирање на аголен граничник (види слика f1–f2)

- Ставете ја шината (43) на аголниот граничник (3) во соодветните жлебови на водилката (5) на масата за сечење.

За подобро налегнување на долгите делови за обработка аголниот граничник може да се прошири низ профилната шина (28).

- По потреба монтирајте ја профилната шина со помош на сетот за прицврстување (44) на аголниот граничник.

Вшмукување на прав/струготини

Правта од материјалите како на пр. слоеви боја, некои видови дрво, минерали и метал може да биде штетна по здравјето. Допирањето или вдишувањето на таквата прав

може да предизвика алергиски реакции и/или заболувања на дишните патишта на корисникот или лицата во околината.

Одредени честички прав како на пр. прав од даб или бука важат за канцерогени, особено доколку се во комбинација со дополнителни супстанции (хромат, средства за заштита на дрво). Материјалите што содржат азбест смеат да бидат обработувани само од страна на стручни лица.

- Затоа, доколку е возможно, користете соодветен вшмукувач за прав за материјалот што се обработува.
- Погрижете се за добра проветреност на работното место.
- Се препорачува носење на маска за заштита при вдишувањето со класа на филтер P2.

Внимавајте на важечките прописи на Вашата земја за материјалот кој го обработувате.

Всисувачот за прав/струготини може да се блокира поради прав, струготини или скршени парчиња од делот што се обработува.

- Исклучете го електричниот алат и извлекете го струјниот приклучок од приклучницата.
- Почекајте додека сечилото за пила целосно не дојде во состојба на мирување.
- Откријте ја причината за блокада и отстранете ја.

► Избегнувајте собирање прав на работното место.

Правта лесно може да се запали.

► За да избегнете опасност од пожар при сечење на алуминиум, испразнете го исфрлувачот на струготини и не користете всисувач на струготини.

Празнење на исфрлувачот на струготини (види слика g)

За отстранување на искршените парчиња на делот што се обработува и големите струготини можете да го испразните исфрлувачот на струготини (31).

- Исклучете го електричниот алат и извлекете го струјниот приклучок од сидната дозна.
- Почекајте додека сечилото на пилата целосно не дојде во состојба на мирување.
- Олабавете ја завртката за прицврстување (45) со клуч со внатрешна шестаголна глава (21).
- Извлекете го исфрлувачот на струготини (31) и отстранете ги искршените парчиња на делот што се обработува и струготините.
- Повторно монтирајте го исфрлувачот на струготини на електричниот алат.

Надворешно всисување (види слика h)

Употребете го испорачаниот адаптер за всисување (32), за да приклучите всисувач за прав на исфрлувачот на струготини (31).

- Прицврстете го адаптерот за всисување (32) и цревето на всисувачот за прав.

Всисувачот за прашина мора да е соодветен на материјалот на парчето што се обработува.

При всисување на особено опасни по здравје, канцерогени или суви честички прав, користете специјален всисувач.

Фиксна или флексибилна монтажа

- **За да се овозможи безбедно ракување, електричниот алат мора да се монтира пред употребата на рамна и стабилна работна површина (на пр. работна клупа).**

Монтажа на работна површина (види слика i)

- Зацврстете го електричниот алат со соодветни завртки на работната површина. За тоа служат отворите (11).

Монтажа на работна маса на Bosch (види слика j)

Работните маси на Bosch (на пр. GTA 600) на електричниот алат му нудат стабилност на секоја подлога со помош на ногарките што се подесливи во висина.

► Прочитајте ги сите напомени за предупредување и упатства што се приложени на работната маса.

Грешките настанати при непридржување до напомените за предупредување и упатствата може да предизвикаат електричен удар, пожар и/или тешки повреди.

► Монтирајте ја правилно работната маса, пред да го монтирате електричниот алат.

Беспрекорната монтажа е важна за избегнување на ризикот од расклопување.

- Монтирајте го електричниот алат во транспортна положба на работната маса.

Замена на сечилото за пила (види слики k1–k4)

- **Пред било каква интервенција на електричниот алат, извлекете го струјниот приклучок од сидната дозна.**

- **При ставањето на листот на пилата носете заштитни ракавици.** Постои опасност од повреда.

- **Употребувајте само сечила за пила, чија максимално дозволена брзина е повисока од бројот на празни вртежи на вашиот електричен алат.**

- **Користете само листови на пила, кои одговараат на наведените податоци во ова упатство за користење и на електричниот алат или се проверени според EN 847-1 и се соодветно означени.**

- **Користете само сечила за пила, што се препорачани од производителот на овој електричен алат и се погодни за материјалот што сакате да го обработувате.** Со тоа ќе избегнете прегревање на запците на сечилото и топење на материјалот што се обработува.

- **Не користете листови за пила од HSS-челик.** Таквите листови на пила може лесно да се скршат.

Вадење на сечилото за пила

- Свртете ја курблата (18) во правец на стрелките на часовникот до граничникот, така што сечилото на пила

(26) ќе се наоѓа во највисоката можна позиција над масата за сечење.

- Отворете го затезниот лост (37) и извадете го заштитниот поклопец (6) од жлебот на клинот за разделување (7).
- Со одвртувач подигнете го додатокот за маса (25) од напред и извадете го од отворот на алатот.
- Завртете ја затезната навртка (46) со прстенестиот клуч (22) и истовремено затегнете го лостот за блокада на вретеното (47) додека не се вклопи.
- Држете го стегнат лостот за блокада на вретеното и завртете ја затегнувачката навртка во правец спротивен на стрелките на часовникот.
- Извадете ја стезната прирабница (48).
- Извадете го сечилото за пила (26).

Монтирање на сечилото за пила

Доколку е потребно, пред монтажата исчистете ги сите делови што треба да се монтираат.

- Ставете ново сечило за пила на приклучната прирабница (50) на вретеното на алатот (49).

Напомена: Не користете премали сечила за пила.

Радијалниот процеп помеѓу сечилото за пила и клинот за расцепување смее да биде максимално 3 – 8 mm.

► При монтажата, внимавајте правецот на сечење на запците (правецот на стрелката на сечилото за пила) да се совпаѓа со правецот на стрелката на клинот за разделување!

- Поставете ги стезната прирабница (48) и затезната навртка (46).
- Завртете ја затезната навртка (46) со прстенестиот клуч (22) и истовремено затегнете го лостот за блокада на вретеното (47) додека не се вклопи.
- Затегнете ја затегнувачката навртка во правец на стрелките на часовникот.
- Повторно ставете го додатокот за маса (25).
- Повторно монтирајте го заштитниот поклопец (6).

Употреба

► Пред било каква интервенција на електричниот алат, извлечете го струјниот приклучок од ѕидната дозна.

Транспортна и работна позиција на сечилото за пила

Транспортна позиција

- Отстранете го заштитниот поклопец (6) и додатокот за маса (25) и позиционирајте го клинот за разделување (7) во најдолната позиција. Повторно ставете го додатокот за маса (25).
- Свртете ја курблата (18) во правец спротивен на стрелките на часовникот, додека запците на сечилото за пила (26) не се најдат под масата за сечење (8).
- Вметнете го проширувањето за маса за сечење (13) целосно навнатре.

Притиснете ја затезната дршка (15) надолу. На тој начин ќе се фиксира проширувањето на масата за сечење.

Работна позиција

- Позиционирајте го клинот за разделување (7) во најгорната позиција точно над средината на сечилото за пила, вметнете го додатокот за маса (25) и монтирајте го заштитниот поклопец (6).
- Свртете ја курблата (18) во правец на стрелките на часовникот, додека запците на сечилото за пила (26) не се најдат над делот за обработување околу 3 – 6 mm.

Подесување на вертикалниот и хоризонталниот агол на закосување

За да обезбедите прецизни резови мора да ги проверите основните поставки по интензивно користење на електричниот алат и евентуално да ги подесите.

Поставување на вертикален агол на закосување (сечило за пила) (види слика А)

Вертикалниот агол на закосување може да се постави во граници од -2° до 47°.

- Олабавете го лостот за блокада (16) во правец спротивен на стрелките на часовникот.

Напомена: Доколку целосно го олабавите лостот за блокада, сечилото за пила ќе се навали во положба од околу 30° под влијание на гравитацијата.

- Повлечете го или притиснете го рачното тркало (17) по должина на кулисата, додека агломерот (51) не го покаже саканиот агол на закосување.
- Држете го рачното тркало во оваа позиција и повторно затегнете го лостот за блокада (16).

За брзо и прецизно подесување на стандардниот агол 0° и 45° предвидени се фабрички поставените граничници ((59), (62)).

Подесување на хоризонталниот агол на закосување (аголен граничник) (види слика В)

Хоризонталниот агол на закосување може да се поставува во еден опсег од 60° (на левата страна) до 60° (на десната страна).

- Отпуштете го копчето за фиксирање (53), доколку е затегнато.
- Свртете го аголниот граничник додека агломерот (54) не го покаже саканиот агол на закосување.
- Повторно затегнете го копчето за фиксирање (53).

Зголемување на масата за сечење

Долгите и тешки делови што се обработуваат мора да се потпрат на слободниот крај или да се прицврстат.

Проширување за маса за сечење (види слика С)

Проширување за маса за сечење (13) ја проширува масата за сечење (8) кон десно за максимум 625 mm.

- Повлечете ја затезната дршка (15) за проширувањето на масата за сечење целосно нагоре.

- Извлечете го нанадвор проширувањето на масата за сечење (13) до саканата должина.
- Притиснете ја затезната дршка (15) надолу. На тој начин ќе се фиксира проширувањето на масата за сечење.

Поставување на паралелниот граничник

Паралелниот граничник (9) може да се позиционира на левата страна (црна скала) или на десната страна (сребрена скала) од сечилото на пила. Ознаката на лупата (27) го покажува поставеното растојание на паралелниот граничник со сечилото за пила на скалата (2).

Позиционирајте го паралелниот граничник на саканата страна на сечилото за пила (види „Монтирање на паралелниот граничник (види слика d)“, Страница 347).

Подесување на паралелниот граничник при неизвлечена маса за сечење

- Олабавете ја затезната дршка (39) на паралелниот граничник (9). Поместувајте го паралелниот граничник сè додека ознаката во лупата (27) не го покаже саканото растојание до сечилото на пила. При неизвлечена маса за сечење важи долниот натпис на сребрената скала (2).
- За фиксирање, повторно притиснете ја затезната дршка (39) надолу.

Подесување на паралелниот граничник при неизвлечена маса за сечење (види слика D)

- Позиционирајте го паралелниот граничник десно од сечилото за пила. Поместувајте го паралелниот граничник додека ознаката на лупата (27) не покаже на долната скала 26 см. За фиксирање, повторно притиснете ја затезната дршка (39) надолу.
- Повлечете ја затезната дршка (15) за проширувањето на масата за сечење целосно нагоре.
- Извлечете го проширувањето на масата за сечење (13) кон надвор, додека показателот на растојание (55) не го покаже саканото растојание кон сечилото за пила на горната скала.
- Притиснете ја затезната дршка (15) надолу. На тој начин ќе се фиксира проширувањето на масата за сечење.

Подесување на дополнителен паралелен граничник (види слика E)

За сечење на тесни предмети и за сечење под вертикален агол на закосување мора да се монтира дополнителен паралелен граничник (41) на паралелниот граничник (9).

По потреба, дополнителниот паралелен граничник може да се монтира на левата или десната страна на паралелниот граничник (9).

Деловите за обработка може да се заглават помеѓу паралелниот граничник и сечилото за пила при сечењето

и да го зафати и исфрли сечилото за пила. Затоа дополнителниот паралелен граничник наместете го на тој начин што крајот на водилката ќе завршува во полето помеѓу предниот забец на сечилото за пила и предниот раб на клинот за расцепување.

- Олабавете ги сите пеперутка-навртки од сетот за прицврстување (42) и поместете го дополнителниот паралелен граничник додека само двете предни завртки ќе служат за прицврстување.
- Повторно затегнете ги пеперутка-навртките.

Подесување на клинот за расцепување

Клинот за расцепување (7) спречува сечилото за пила (26) да се заглавува во засекот. Во спротивно постои опасност на повратен удар, доколку сечилото за пила се закачи на предметот за обработка.

Затоа секогаш внимавајте, клинот за расцепување да биде правилно поставен:

- Радијалниот процеп помеѓу сечилото за пила и клинот за расцепување смее да биде максимално 3 – 8 mm.
- Дебелината на клинот за расцепување мора да биде помала од ширината на сечењето и поголема од основната дебелината на листот.
- Клинот за расцепување мора секогаш да биде во една линија со сечилото за пила.
- За нормални сечења за раздвојување клинот за расцепување мора секогаш да биде во највисоката можна позиција.

Подесување на висината на клинот за расцепување (види слика F)

За сечење на жлебови мора да ја поставите висината на клинот за расцепување.

► **Користете го електричниот алат за правeње жлебови или засеци само со соодветен заштитен уред (на пр. тунелска заштитна хауба, притисен чешел).**

- Отворете го затезниот лост (37) и извадете го заштитниот поклопец (6) од жлебот на клинот за разделување (7). За да го заштитите заштитниот капак од оштетувања, сместете го во соодветниот држач (33) на кукиштето (погледнете ја и сликата 01).
- Свртете ја курблата (18) во правец на стрелките на часовникот до граничниот, така што сечилото на пила (26) ќе се наоѓа во највисоката можна позиција над масата за сечење.
- Олабавете го затезниот лост (34).
- Извлечете го клинот за разделување од клиновите (35) (малку извлечете го затезниот лост (34) нанадвор) и притиснете го клинот за разделување (7) надолу до крај.
- Двата клина (35) нека се вклопат во горните отвори на клинот за разделување и повторно затегнете го затезниот лост (34).

Ставање во употреба

- ▶ **Внимавајте на електричниот напон!** Напонот на струјниот извор мора да одговара на оној кој е наведен на спецификационата плочка на електричниот алат.

Вклучување (види слика G1)

- Преклопете го сигурносниот поклопец (19) нагоре.
- За ставање во употреба, притиснете на зеленото копче за вклучување (56).
- Оставете го сигурносниот поклопец (19) повторно да падне надолу.

Исклучување (види слика G2)

- Притиснете на сигурносниот поклопец (19).

Прекин на струја

Прекинувачот за вклучување-исклучување е таканаречен прекинувач за нулта напон, кој спречува рестартирање на електричниот алат по прекин на струја (на пр. извлекување на струјниот кабел за време на работата). За да може повторно да го користите електричниот алат, одново притиснете на зеленото копче за вклучување (56).

Совети при работењето

Општи напомени за сечење

- ▶ **При сите резови најпрво мора да се осигурате, дека сечилото за пила во ниеден момент нема да ги допре граничните или другите делови на уредот.**
- ▶ **Користете го електричниот алат за правење жлебови или засеци само со соодветен заштитен уред (на пр. тунелска заштитна хауба, притисен чешел).**
- ▶ **Не го користете електричниот алат за правење процепи (жлеб што завршува во делот што се обработува).**

Заштитете го сечилото за пила од удари. Не го изложувајте сечилото за пила на страничен притисок. Клиноч за расцепување мора да биде во права линија со сечилото за пила, за да се избегне заглавување на делот што се обработува.

Не обработувајте искривени делови. Делот што се обработува мора да има секогаш прав раб за поставување на паралелниот граничник. Секогаш чувајте ја водечката летва на електричниот алат.

Позиција на корисникот (види слика H)

- ▶ **Никогаш не стојте директно во линија со сечилото. Секогаш позиционирајте го телото на иста страна со сечилото, како паралелниот граничник.** Одбивањето може да го насочи делот што се обработува во близина на лице кое стои пред и во иста линија со сечилото.
- Држете ги дланките прстите и рацете подалеку од ротирачкото сечило за пила.

Притоа внимавајте на следниве напомени:

- Делот што се обработува држете го безбедно со двете раце и цврсто притиснете го на масата за сечење.
- За тесни парчиња и за сечење на вертикални агли на закосување секогаш користете ја испорачаната подвижна водечка летва (23) и дополнителниот паралелен граничник (41).

Максимални димензии на делот што се обработува

вертикален агол на закосување	макс. висина на делот што се обработува [mm]
0°	79
45°	56

Сечење

Сечење на прави резови

- Поставете го паралелниот граничник (9) на саканата ширина на резот (види „Поставување на паралелниот граничник“, Страница 350).
- Поставете го делот што се обработува на масата за сечење пред заштитниот поклопец (6).
- Подигнете го или спуштете го сечилото за пила со курблата (18) додека горните запци на сечилото за пила (26) не се најдат околу 3 – 6 mm над делот што се обработува.
- Вклучете го електричниот алат.
- Сечете го делот што се обработува со ист притисок. Ако извршите премногу притисок, шилците на сечилото за пила може да се прегреат и да се нанесе штета на делот што се обработува.
- Исклучете го електричниот алат и почekaјте додека сечилото за пила не дојде целосно во состојба на мирување.

Сечење на вертикални агли на закосување

- Поставете го саканиот вертикален агол на закосување на сечилото за пила. Кога сечилото за пилата е навалено налево, граничникот мора да биде од десната страна на сечилото за пила.
- Следете ги работните чекори според: (види „Сечење на прави резови“, Страница 351)

Сечење со хоризонтален агол на закосување (види слика I)

- Поставете го саканиот хоризонтален агол на закосување на аголниот граничник (3).
- Поставете го делот за обработка на профилната шина (28). Профилот не смее да се наоѓа во линијата на сечење. Во ваков случај олабавете ја назабената навртка (57) и поместете ја профилната шина.
- Подигнете го или спуштете го сечилото за пила со курблата (18) додека горните запци на сечилото за пила (26) не се најдат околу 3–6 mm над делот за обработување.
- Вклучете го електричниот алат.

- Притиснете го делот што се обработува со едната рака на профилната шина **(28)** и со другата рака полека притиснете го аголниот граничник на копчето за фиксирање **(53)** напред во водечкиот жлеб **(5)**.
- Исклучете го електричниот алат и почекајте додека сечилото за пила не дојде целосно во состојба на мирување.

Проверка и подесување на основните поставки

За гарантирање на прецизни резови мора да ги проверите основните поставки по интензивно користење на електричниот алат и евентуално да ги подесите. За тоа ви е потребно искуство и соодветен специјален алат.

Сервисната служба на Bosch оваа работа ја води прецизно и доверливо.

Подесување на граничните за стандарден агол на закосување 0°/45° (вертикално)

- Подесете го електричниот алат во работна позиција.
- Поставете еден вертикален агол на закосување на сечилото за пила од 0°.
- Отстранете го заштитниот поклопец **(6)**.

Проверка (види слика J1)

- Поставете го аголното мерило на 90° и ставете го на масата за сечење **(8)**.

Кракот на аголното мерило мора да биде прецизен по целата должина со сечилото за пила **(26)**.

Подесување (види слика J2)

- Олабавете ја завртката **(58)**. На тој начин ќе може да се помести 0°-граничникот **(59)**.
- Олабавете го лостот за блокада **(16)**.
- Поместувајте го рачното тркало **(17)** кон 0°-граничникот, додека кракот на аголното мерило не биде рамен по целата должина на сечилото за пила.
- Држете го рачното тркало во оваа позиција и повторно затегнете го лостот за блокада **(16)**.
- Повторно затегнете ја завртката **(58)**.

Доколку по подесувањето агломерот **(51)** не е во линија со 0°-ознаката на скалата **(52)**, олабавете ја завртката **(60)** со обичен крстест одвртувач и насочете го агломерот по должина на 0°-ознаката.

Повторете ги горенаведените работни чекори соодветно за вертикален агол на закосување од 45° (олабавете ја завртката **(61)**), поместете го 45°-граничникот **(62)**).

Притоа агломерот **(51)** не смее повторно да се поместува.

Паралелност на сечилото за пила со водечките жлебови на аголниот граничник (види слика K)

- Подесете го електричниот алат во работна позиција.
- Отстранете го заштитниот поклопец **(6)**.

Проверка

- Со молив означете го првиот лев забец на пилата, којшто може да се види одзади над додатокот за маса.

- Поставете го аголното мерило на 90° и наместете го на работ на водечкиот жлеб **(5)**.
- Поместувајте го кракот на аголното мерило додека не ги допре означените зацпи на пилата и прочитајте го растојанието помеѓу сечилото за пила и водечкиот жлеб.
- Вртете го сечилото за пила додека означениот забец не застане однапред над додатокот за маса.
- Поместувајте го аголното мерило по должина на водечкиот жлеб до означениот забец на пилата.
- Повторно измерете го растојанието меѓу сечилото за пила и водечкиот жлеб.

Двете измерени растојанија мора да бидат идентични.

Подесување

- Олабавете ги завртките со внатрешна шестаголна глава **(63)** напред под масата за сечење и завртките со внатрешна шестаголна глава **(64)** назад под масата за сечење со испорачаниот клуч со внатрешна шестаголна глава **(21)**.
- Внимателно движете го сечилото за пила додека не дојде паралелно со водечкиот жлеб **(5)**.
- Повторно затегнете ги сите завртки **(63)** и **(64)**.

Подесување на показателот на растојание на масата за сечење (види слика L)

- Позиционирајте го паралелниот граничник десно од сечилото за пила.
- Поместувајте го паралелниот граничник додека ознаката на лупата **(27)** не покаже на долната скала **26** cm.
- За фиксирање, повторно притиснете ја затезната дршка **(39)** надолу.
- Повлечете ја затезната дршка **(15)** целосно нагоре и извлечете го проширувањето на масата за сечење **(13)** на надвор до крај.

Проверка

Показателот на растојание **(55)** на горната скала **(2)** мора да покажува идентична вредност како ознаката на лупата **(27)** на долната скала **(2)**.

Подесување

- Повлечете го проширувањето на масата за сечење **(13)** на надвор до крај.
- Олабавете ја завртката **(65)** со крстест одвртувач и насочете го показателот на растојание **(55)** по должина на **26**-cm ознаката на горната скала **(2)**.

Подесување на паралелноста на паралелниот граничник (види слика M)

- Подесете го електричниот алат во работна позиција.
- Отстранете го заштитниот поклопец **(6)**.
- Олабавете ја затезната дршка **(39)** на паралелниот граничник и поместувајте ја додека не го допре сечилото за пила.

Проверка

Паралелниот граничник **(9)** мора да го допира сечилото за пила по целата должина.

Подесување

- Олабавете ги завртките со внатрешна шестаголна глава **(66)** со испорачаниот клуч со внатрешна шестаголна глава **(21)**.
- Внимателно поместувајте го паралелниот граничник **(9)**, додека не го допре сечилото за пила по целата должина.
- Држете го паралелниот граничник во оваа позиција и повторно притиснете ја затегнувачката дршка **(39)** надолу.
- Повторно цврсто затегнете ги завртките со внатрешна шестаголна глава **(66)**.

Поставување на силата на затегнување на паралелниот граничник

Затегнувачката сила на паралелниот граничник **(9)** може да попусти по честата употреба.

- Затегајте ја завртката за подесување **(24)**, додека не се фиксира паралелниот граничник на масата за сечење.

Подесување на лупата на паралелниот граничник (види слика M)

- Подесете го електричниот алат во работна позиција.
- Отстранете го заштитниот поклопец **(6)**.
- Поместувајте го паралелниот граничник **(9)** од десната страна додека не го допре сечилото за пила.

Проверка

Ознаката на лупата **(27)** мора да биде во една линија со 0-тп ознаката на скалата **(2)**.

Подесување

- Олабавете ја завртката **(67)** со крстест одвртувач и центрирајте го показателот на агли по должина на 0-тп ознаката.

Подесување на нивото на додатокот за маса (види слика N)**Проверка**

Предната страна на додатокот за маса **(25)** мора да биде во рамна линија со или малку под масата за сечење, а задната страна мора да биде во рамна линија или малку над масата за сечење.

Подесување

- Извадете го додатокот за маса **(25)**.
- Со клучот со внатрешна шестаголна глава **(21)** подесете го правилното ниво на четирите завртки за подесување **(68)**.

Складирање и транспорт**Чување на елементите на уредот (види слики O1–O5)**

Електричниот алат Ви нуди можност сигурно да ги прицврстите елементите на уредот при чување.

- Олабавете го дополнителниот паралелен граничник **(41)** од паралелниот граничник **(9)**.
- Сите олабавени делови на уредот ставете ги во депото за чување на кукиштето (види долунаведена табела).

Слика	Елемент на уредот	Депо за чување
O1	Заштитниот поклопец	закачете го во делот на држачот (33) и затегнете со затезниот лост (37)
O2	Сетот за прицврстување „Дополнителен паралелен граничник“ (42)	закачете го во држачите (69)
O2	Адаптерот за всисување (32)	вовлечете го во стегите (70)
O3	Прстенестиот клуч (22)	прицврстете го со навртката за прицврстување (71) во депото на алатот
O3	Подвижната водечка летва (23)	закачете ја над навртката за прицврстување (71) и прицврстете ја со поместување
O4	Паралелниот граничник (9)	свртете го, закачете го од долу во шините-водилки и фиксирајте ја затегнувачката дршка (39)
O5	Клуч со внатрешна шестаголна глава (21) Клучот со внатрешна шестаголна глава (20)	вметнете го во држачите (72)
O5	Аголен граничник (3)	вовлечете го во стегите (73)
O5	Дополнителниот паралелен граничник (41)	вовлечете го во стегите (30) (кратката страна нагоре; долгата страна наназад)

Носење на електричниот алат

Пред транспортот на електричниот алат мора да ги извршите следните чекори:

- Подесете го електричниот алат во (види „Транспортна позиција“, Страница 349).
- Отстранете ги деловите на опремата, кои не може цврсто да се монтираат на електричниот алат. Ставете ги неискористените сечила за пила во затворена кутија, доколку сакате да ги транспортирате.
- Притиснете на проширувањето на масата за сечење **(13)** целосно навнатре и притиснете на затегнувачката дршка **(15)** за фиксирање надолу.
- Завиткајте го струјниот кабел околу држачот за кабел **(29)**.
- За подигање или транспорт користете ги рачките за носење **(12)**.

- За транспортирање на електричниот алат, користете ги секогаш уредите за транспорт, а не заштитните уреди.

Одржување и сервис

Одржување и чистење

- Пред било каква интервенција на електричниот алат, извлекете го струјниот приклучок од ѕидната дозна.

Доколку е потребно користење на приклучен кабел, тогаш набавете го од **Bosch** или специјализирана продавница за **Bosch**-електрични алати, за да избегнете загрозување на безбедноста.

Чистење

- Одржувајте ги чисти електричниот алат и отворите за проветрување, за да може добро и безбедно да работите.

Отстранете ја правта и струготините со издувување со компресиран воздух или со четка по секоја работна постапка.

Подмачкување на електричниот алат



Средство за подмачкување:

Моторно масло SAE 10/SAE 20

- По потреба подмачкајте го електричниот алат на означените места (види слика **P**).

Овластената сервисна служба на Bosch овие работи ги извршува брзо и сигурно.

Средството за подмачкување и чистење отстранете го на еколошки прифатлив начин. Внимавајте на законските прописи.

Мерки за намалување на бучавата

Мерки на производителот:

- Фин старт
- Испорака со сечило за пила специјално развиено за намалување на бучавата

Мерки на корисникот:

- Монтажа без многу вибрации на стабилна работна површина
- Примена на сечила за пила со функција на намалување на бучавата
- Редовно чистење на сечилото за пила и електричниот алат

Опрема

	Број на дел/ артикул
Вреќичка за прав	2 605 411 205
Аголен граничник	2 610 015 507
Подвижна водечка летва	2 610 015 022
Работна подлога GTA 600	0 601 B22 001

Број на дел/
артикул

Сечила за пила за дрво и плочести материјали, панели и лајсни

Важи за следните типови:

3 601 M30 502/... 532/... 562/... 572

Сечило за пила 254 x 30 mm, 40 запци	2 608 640 443
--------------------------------------	---------------

Сечило за пила 254 x 30 mm, 60 запци	2 608 640 444
--------------------------------------	---------------

Важи за следните типови:

3 601 M30 542/... 5B2

Сечило за пила 254 x 25,4 mm, 40 запци	2 608 640 901
--	---------------

Сечило за пила 254 x 25,4 mm, 60 запци	2 608 640 902
--	---------------

Сервисна служба и совети при користење

Сервисната служба ќе одговори на Вашите прашања во врска со поправката и одржувањето на Вашиот производ како и резервните делови. Ознаки за експлозија и информации за резервните делови исто така ќе најдете на: **www.bosch-pt.com**

Тимот за советување при користење на Bosch ќе ви помогне доколку имате прашања за нашите производи и опрема.

За сите прашања и нарачки на резервни делови, Ве молиме наведете го 10-цифрениот број од спецификационата плочка на производот.

Македонија

Д.Д.Електрис

Сава Ковачевиќ 47Њ, број 3

1000 Скопје

Е-пошта: dimce.dimcev@servis-bosch.mk

Интернет: www.servis-bosch.mk

Тел./факс: 02/ 246 76 10

Моб.: 070 595 888

Д.П.Т.У "РОЈКА"

Јани Лукровски бб; Т.Ц Автокоманда локал 69

1000 Скопје

Е-пошта: servisrojka@yahoo.com

Тел: +389 2 3174-303

Моб: +389 70 388-520, -530

Отстранување

Електричните алати, опремата и амбалажите треба да се отстранат на еколошки прифатлив начин.



Не ги фрлајте електричните алати во домашната канта за отпадоци!

Само за земјите од ЕУ:

Според Европската регулатива 2012/19/EU за електрични и електронски уреди и нивната имплементација во националното право, електричните

алати што се вон употреба мора одделно да се собираат и да се рециклираат на еколошки прифатлив начин.

Srpski

Bezbednosne napomene

Opšte sigurnosne napomene za električne alate

⚠ UPOZORENJE Pročitajte sva sigurnosna upozorenja, uputstva, ilustracije i specifikacije isporučene uz ovaj električni alat. Propusti u pridržavanju svih dolenađenih uputstava mogu imati za posledicu električni udar, požar i/ili teške povrede.

Čuvajte sva upozorenja i uputstva za buduću upotrebu.

Pojam „električni alat“ upotrebljen u upozorenjima odnosi se na električne alate sa pogonom na struju (sa kablom) i na električne alate sa akumulatorskim pogonom (bez kabla).

Sigurnost radnog područja

- ▶ **Držite vaše radno područje čisto i dobro osvetljeno.** Nered ili neosvetljena radna područja mogu voditi nesrećama.
- ▶ **Ne radite sa električnim alatom u okolini ugroženoj eksplozijom, u kojoj se nalaze zapaljive tečnosti, gasovi ili prašina.** Električni alati stvaraju varnice koje mogu zapaliti prašinu ili isparenja.
- ▶ **Držite podalje decu i druge osobe za vreme korišćenja električnog alata.** Stvari koje vam odvrćaju pažnju mogu dovesti do gubitka kontrole.

Električna sigurnost

- ▶ **Priključni utikač električnog alata mora odgovarati utičnici.** Utikač ne sme nikako da se menja. Ne upotrebljavajte adaptere utikača zajedno sa električnim alatima zaštićenim uzemljenjem. Nemodifikovani utikači i odgovarajuće utičnice smanjuju rizik od električnog udara.
- ▶ **Izbegavajte kontakt telom sa uzemljenim površinama kao što su cevi, radijatori, šporeti i frižideri.** Postoji povećani rizik od električnog udara ako je vaše telo uzemljeno.
- ▶ **Držite električni alat što dalje od kiše ili vlage.** Prodor vode u električni alat povećava rizik od električnog udara.
- ▶ **Kabl ne koristite u druge svrhe. Nikada ne koristite kabl za nošenje električnog alata, ne vucite ga i ne izvlačite ga iz utičnice. Držite kabl dalje od vrelina, ulja, oštih ivica ili pokretnih delova.** Oštećeni ili umršeni kablovi povećavaju rizik od električnog udara.
- ▶ **Ako sa električnim alatom radite na otvorenom, upotrebljavajte samo produžne kablove koji su pogodni za upotrebu na otvorenom.** Upotreba kabla

pogodnog za upotrebu na otvorenom smanjuje rizik od električnog udara.

- ▶ **Ako ne možete da izbegnete rad sa električnim alatom u vlažnoj okolini, koristite zaštitni uređaj diferencijalne struje (RCD).** Upotreba zaštitnog uređaja diferencijalne struje smanjuje rizik od električnog udara.

Sigurnost osoblja

- ▶ **Budite pažljivi, pazite na to šta radite i postupajte razumno tokom rada sa vašim električnim alatom. Ne koristite električni alat ako ste umorni ili pod uticajem droge, alkohola ili lekova.** Momenat nepažnje kod upotrebe električnog alata može rezultirati ozbiljnim povredama.
- ▶ **Nosite ličnu zaštitnu opremu. Uvek nosite zaštitne naočare.** Nošenje zaštitne opreme, kao što je maska za prašinu, sigurnosne cipele koje ne klizu, zaštitni šlem ili zaštita za sluh, zavisno od vrste i upotrebe električnog alata, smanjuje rizik od povreda.
- ▶ **Izbegavajte nenamerno puštanje u rad. Uverite se da je električni alat isključen, pre nego što ga priključite na struju i/ili na akumulator, uzmete ga ili nosite.** Nošenje električnog alata sa prstom na prekidaču ili priključivanje na struju uključenog električnog alata vodi do nesreće.
- ▶ **Uklonite bilo kakve ključeve za podešavanje ili ključeve za zavrtnjeve, pre nego što uključite električni alat.** Ostavljanje ključa za zavrtnjeve ili ključa prikacenog na rotirajući deo električnog alata može rezultirati ličnom povredom.
- ▶ **Izbegavajte neprirodno držanje tela. Pobrinite se uvek da stabilno stojite i u svako doba održavajte ravnotežu.** Ovo omogućava bolje upravljanje električnim alatom u neočekivanim situacijama.
- ▶ **Nosite pogodnu odeću. Ne nosite široku odeću ili nakit. Držite kosu i odeću dalje od pokretnih delova.** Pokretni delovi mogu zahvatiti široku odeću, nakit ili dugu kosu.
- ▶ **Ako mogu da se montiraju uređaji za usisavanje i skupljanje prašine, uverite se da li su priključeni i upotrebljeni kako treba.** Usisavanje prašine može smanjiti rizike koji su povezani sa prašinom.
- ▶ **Ne dozvolite da pouzdanje koje ste stekli čestom upotrebom alata utiče na to da postanete neoprezni i da zanemarite sigurnosne principe za upotrebu alata.** Neoprezno delovanje može prouzrokovati teške povrede u deliću sekunde.

Upotreba i briga o električnim alatima

- ▶ **Ne preopterećujte aparat. Upotrebljavajte električni alat koji je pogodan za vaš zadatak.** Odgovarajući električni alat radi bolje i sigurnije tempom za koji je projektovan.
- ▶ **Ne koristite električni alat čiji je prekidač u kvaru.** Svaki električni alat koji se ne može kontrolisati prekidačem je opasan i mora se popraviti.
- ▶ **Izvučite utikač iz utičnice i/ili izvadite akumulatorsku bateriju iz električnog alata, ukoliko je to moguće, pre**

nego što izvršite bilo kakva podešavanja, promenu pribora ili pre nego što uskladišite električni alat.

Takve preventivne sigurnosne mere smanjuju rizik od slučajnog pokretanja električnog alata.

- ▶ **Čuvajte nekorišćene električne alate izvan dometa dece i ne dozvoljavajte korišćenje alata osobama koje ne poznaju isti ili nisu pročitale ova uputstva.** U rukama neobučanih korisnika električni alati postaju opasni.
- ▶ **Održavajte električni alat i pribor. Proverite da li pokretni delovi aparata besprekorno funkcionišu i da li su dobro povezani, da li su delovi možda polomljeni ili su tako oštećeni da je ugroženo funkcionisanje električnog alata. Pre upotrebe popravite alat ukoliko je oštećen.** Mnoge nesreće su prouzrokovane lošim održavanjem električnih alata.
- ▶ **Održavajte alate za sečenje oštre i čiste.** Sa adekvatno održanim alatom za sečenje sa oštrim sečivima manja je verovatnoća da će doći do zapinjanja i upravljanje je jednostavnije.
- ▶ **Upotrebljavajte električni alat, pribor, alate koji se umeću itd. prema ovim uputstvima. Obratite pažnju pritom na uslove rada i posao koji morate obaviti.** Upotreba električnog alata za namene drugačije od predviđenih može voditi opasnim situacijama.
- ▶ **Održavajte drške i prihvatne površine suvim, čistim i bez ostataka ulja ili masnoće.** Klizave drške ili prihvatne površine ne omogućavaju bezbedno rukovanje i upravljanje alatom u neočekivanim situacijama.

Servisiranje

- ▶ **Neka vam vaš električni alat popravlja samo kvalifikovano osoblje, koristeći samo originalne rezervne delove.** Ovo će osigurati očuvanje bezbednosti električnog alata.

Sigurnosna uputstva za stone testere

Upozorenja u vezi sa štitnicima

- ▶ **Držite štitnike na svom mestu. Štitnici moraju biti u ispravnom stanju i pravilno montirani.** Štitnik koji je labav, oštećen ili ne funkcioniše ispravno treba da se popravi ili zameni.
- ▶ **Za sve radnje presecanja uvek koristite štitnik sa sečivom i razdvojni nož.** Za radnje presecanja gde sečivo testere potpuno seče kroz debljinu predmeta obrade, štitnik i drugi sigurnosni uređaji pomažu u smanjenju rizika od povrede.
- ▶ **Odmah ponovo prikačite sistem za zaštitu po završetku radnje (poput užlebljivanja) za koju je potrebno uklanjanje štitnika i/ili razdvojnog noža.** Štitnik i razdvojni nož pomažu u smanjenju rizika od povrede.
- ▶ **Vodite računa da sečivo testere ne dodiruje štitnik, razdvojni nož ili predmet obrade pre uključanja prekidača.** Slučajni kontakt ovih predmeta i sečiva testere može da izazove opasnu situaciju.

- ▶ **Podesite razdvojni nož kao što je opisano u uputstvu za upotrebu.** Nepravilan razmak, postavljanje i poravnanje može dovesti do toga da razdvojni nož ne bude efikasan u smanjenju mogućnosti za povratne udarce.
- ▶ **Da bi razdvojni nož radio, potrebno je da bude u dodiru sa predmetom obrade.** Razdvojni nož je neefikasan u sečenju predmeta obrade koji su prekratki da bi bili u dodiru sa predmetom obrade. U takvim uslovima razdvojni nož ne može da spreči povratne udarce.
- ▶ **Koristite odgovarajuće sečivo testere za razdvojni nož.** Kako bi razdvojni nož funkcionisao pravilno, prečnik sečiva testere mora da se podudara sa odgovarajućim razdvojnim nožem i telo testere mora da bude tanje od debljine razdvojnog noža i širina sečenja sečiva testere mora da bude šira od debljine razdvojnog noža.

Upozorenja za postupke sečenja

- ▶ **⚠ OPASNOST: Nikada ne stavljajte prste ili ruke u blizini ili u liniji sa sečivom testere.** Trenutak nepažnje ili omaška može da usmeri vašu ruku prema sečivu testere i da dovede do ozbiljne telesne povrede.
- ▶ **Predmet obrade pomerajte ka sečivu testere samo u suprotno od smera okretanja.** Pomeranje predmeta obrade u istom smeru u kom se okreće sečivo testere iznad stola može da dovede da predmet obrade i vaša ruka budu povučeni u sečivo testere.
- ▶ **Nemojte nikada koristiti ugaoni graničnik za ubacivanje predmeta obrade prilikom uzdužnog sečenja i nemojte koristiti paralelni graničnik kao graničnik dužine prilikom poprečnog sečenja pomoću ugaonog graničnika.** Istovremeno navođenje predmeta obrade pomoću paralelnog graničnika i ugaonog graničnika povećava mogućnost zapinjanja ili povratnog udarca sečiva testere.
- ▶ **Prilikom uzdužnog sečenja, uvek primenjujte silu ubacivanja predmeta obrade između graničnika i sečiva testere. Koristite štap za guranje kada je rastojanje od graničnika i sečiva testere manje od 150 mm, a blok za guranje kada je ovo rastojanje manje od 50 mm.** Uređaji za „pomoć pri radu“ će držati vašu ruku na bezbednoj udaljenosti od sečiva testere.
- ▶ **Koristite samo štap za guranje koji je isporučio proizvođač ili koji je napravljen u skladu sa uputstvima.** Takav štap za guranje pruža dovoljnu udaljenost ruke od sečiva testere.
- ▶ **Nemojte nikada koristiti oštećeni ili isečeni štap za guranje.** Oštećeni štap za guranje može da se slomi i time izazove da vam ruka sklizne u sečivo testere.
- ▶ **Nemojte nijednu radnju obavljati „slobodnom rukom“.** Uvek koristite ili paralelni graničnik ili ugaoni graničnik za postavljanje i navođenje predmeta obrade. „Slobodnom rukom“ znači da koristite ruke za pridržavanje ili navođenje predmeta obrade, umesto paralelnog graničnika ili ugaonog graničnika. Testerisanje

slobodnom rukom dovodi do odstupanja, zapinjanja i povratnih udara.

- ▶ **Nemojte nikada posezati oko ili preko sečiva testere dok se okreće.** Posezanje za predmetom obrade može dovesti do slučajnog dodira sa pokretnim sečivom testere.
- ▶ **Obezbedite pomoćnu podršku za predmet obrade sa zadnje i/ili bočnih strana stola testere za dugačke i/ili široke predmete obrade, kako bi ih zadržali poravnati.** Dugački i/ili široki predmet obrade ima tendenciju prevrtanja na ivici stola, dovodeći do gubitka kontrole, zapinjanja i povratnih udara sečiva testere.
- ▶ **Pomerajte predmet obrade ravnomernom brzinom. Nemojte savijati ili uvijati predmet obrade. Ako dođe do zaglavljivanja, odmah isključite alat, izvucite prekidač iz napajanja i zatim otklonite problem.** Zaglavljivanje sečiva testere predmetom obrade može dovesti do povratnog udara ili zagušenja motora.
- ▶ **Nemojte uklanjati komadiće odsečenog materijala dok testera radi.** Materijal se može zaglaviti između graničnika ili unutar štitnika sečiva testere i sečiva testere, uvlačeći vam prste u sečivo testere. Isključite testeru i sačekajte da se sečivo testere zaustavi pre nego što počnete da uklanjate materijal.
- ▶ **Koristite pomoćni graničnik u dotiru sa površinom stola prilikom uzdužnog sečenja predmeta obrade koji su tanji od 2 mm.** Tanki predmet obrade se može zaglaviti ispod paralelnog graničnika i izazvati povratni udarac.

Uzroci povratnog udara i povezana upozorenja

Povratni udarac je iznenadna reakcija predmeta obrade usled uklještenog, zaglavljeno sečiva testere ili pogrešno poravnate linije rezanja u predmetu obrade u odnosu na sečivo testere ili kada se deo predmeta obrade priklješti između sečiva testere i paralelnog graničnika ili drugog fiksiranog predmeta.

Predmet obrade se najčešće tokom povratnog udara odize sa stola zadnjim delom sečiva testere i usmerava ka rukovaocu.

Povratni udarac je rezultat pogrešne upotrebe testere i/ili pogrešnih postupaka, odnosno uslova prilikom rada i može se izbeći preduzimanjem odgovarajućih mera opreza kako je naznačeno u nastavku.

- ▶ **Nemojte nikada stajati neposredno u liniji sa sečivom testere. Svoje telo uvek postavite sa iste strane sečiva testere sa koje se nalazi graničnik.** Povratni udarac može da predmet obrade pokrene velikom brzinom ka bilo kome ko stoji ispred ili u liniji sa sečivom testere.
- ▶ **Nemojte nikada posezati preko ili iza sečiva testere da biste povukli ili pridržali predmet obrade.** Može doći do slučajnog kontakta sa sečivom testere ili povratni udarac može povući vaše prste u sečivo testere.
- ▶ **Nemojte nikada držati i pritiskati predmet obrade koji odseca sečivo testere koje se okreće.** Pritiskanje predmeta obrade koji se odseca uz sečivo testere će dovesti do zapinjanja i povratnog udara.

- ▶ **Poravnajte graničnik da bude paralelan sa sečivom testere.** Pogrešno poravnat graničnik će uklještit predmet obrade uz sečivo testere i dovesti do povratnog udara.
- ▶ **Koristite dasku sa perima za navođenje predmeta obrade uz sto i graničnik prilikom sečenja koje ne proseca potpuno materijal, kao što je užlebljivanje.** Daska sa perima pomaže da se iskontroliše predmet obrade u slučaju povratnog udara.
- ▶ **Poduprite velike ploče kako biste umanjili rizik od priklještenja sečiva testere ili povratnog udara.** Velike ploče imaju običaj da ulegnu pod sopstvenom težinom. Ispod svih delova ploče koji izlaze van površine stola je potrebno postaviti potporu.
- ▶ **Budite posebno obazrivi prilikom sečenja predmeta obrade koji je uvijen, čvornovat, izvitoperen ili nema pravu ivicu, kako biste ga navodili pomoću ugaonog graničnika ili duž paralelnog graničnika.** Predmet obrade koji je izvitoperen, čvornovat je nestabilan i dovodi do odstupanja zaseka sečivom testere, zapinjanja i povratnog udara.
- ▶ **Nemojte nikada seći više od jednog predmeta obrade, naslaganih vertikalno ili horizontalno.** Sečivo testere bi moglo da podigne jedan ili više komada i da izazove povratni udarac.
- ▶ **Kada ponovo pokrećete testeru sa sečivom u predmetu obrade, centrirajte sečivo testere u zasek tako da zubi testere ne budu u materijalu.** Ako sečivo testere zapinje, može podići predmet obrade i izazvati povratni udarac kada se ponovo započne sečenje.
- ▶ **Održavajte sečiva testere čistim, ostrim i sa dovoljnom garniturom. Nikada nemojte koristiti izvitoperena sečiva testere ili sečiva testere sa napuklim ili slomljenim zupcima.** Oštra i pravilno podešena sečiva testere svode zapinjanje, zagušenje i povratne udarce na najmanju meru.

Upozorenja za postupak rukovanja stonom testerom

- ▶ **Isključite stonu testeru i izvucite kabl za napajanje iz utičnice prilikom uklanjanja uložka stola, promene sečiva testere ili podešavanja razdvojnog noža ili štitnika sečiva testere, kao i kada ostavljate mašinu bez nadzora.** Pomoću mera predostrožnosti će se izbeći nesreće.
- ▶ **Nemojte nikada ostavljati bez nadzora stonu testeru koja radi. Isključite je i ne napuštajte alat dok se potpuno ne zaustavi.** Testera koja radi bez nadzora je nekontrolisana opasnost.
- ▶ **Postavite stonu testeru na dobro osvetljenom i ravnom mestu gde možete da održavate dobar položaj nogu i ravnotežu. Treba da bude postavljena na mestu koje pruža dovoljno prostora za lako rukovanje veličinom vašeg predmeta obrade.** Skučena, mračna mesta i neravni klizavi podovi mogu dovesti do nesreća.
- ▶ **Često čistite i uklanjajte piljevinu ispod stola testere i/ili uređaja za skupljanje prašine.** Nakupljena piljevina je zapaljiva i može da se samozapali.

- ▶ **Stona testera mora da se pričvrsti.** Stona testera koja nije pravilno pričvršćena može da se pomeri ili prevrne.
- ▶ **Uklonite alate, otpatke drveta itd. od stola pre nego što uključite stonu testeru.** Rasejanost ili moguće zaglavljivanje može da bude opasno.
- ▶ **Uvek koristite sečiva testere pravilne veličine i oblika (dijamantski ili okrugli) sa nasadnim otvorima.** Sečiva testere koja ne odgovaraju potpornom hardveru testere će raditi van centra, što će dovesti do gubitka kontrole.
- ▶ **Nikada nemojte koristiti oštećene ili nepravilne načine potpore sečiva testere, poput prirubnica, podmetača sečiva testere, zavrtnja ili navrtki.** Ovi načini potpore su posebno dizajnirani za vašu testeru, za bezbedan rad i optimalni učinak.
- ▶ **Nemojte nikada stajati na stonj testeri, nemojte je koristiti kao oslonac.** Može doći do ozbiljne povrede ako se alat prevrne ili ako se slučajno dodirne alat za sečenje.
- ▶ **Vodite računa da sečivo testere bude postavljeno tako da se okreće u pravilnom smeru. Nemojte koristiti točila, žičane četke ili abrazivne točkove na stonj testeri.** Nepravilno postavljanje sečiva testere ili upotreba dodatne opreme koja nije preporučena može da izazove ozbiljnu povredu.

Dodatne sigurnosne napomene

- ▶ **Prilikom montaže lista testere nosite zaštitne rukavice.** Postoji opasnost od povrede.
- ▶ **Nemojte upotrebljavati listove testera od HSS čelika.** Takvi listovi testere mogu lako da se slome.
- ▶ **Električni alat nemojte nikada da koristite bez podloge za sto. Zamenite neispravnu podlogu za sto.** Ukoliko je podloga za sto neispravan, možete se povrediti na list testere.
- ▶ **Neka radni prostor uvek bude čist.** Mešanje materijala je posebno opasno. Prašina lakog metala može da se zapali i eksplodira.
- ▶ **Izaberite odgovarajući list testere za materijal koji želite da obrađujete.**
- ▶ **Upotrebljavajte samo listove testere, koji odgovaraju karakteristikama koje su navedene u ovom uputstvu za rad, kao i na električnom alatu, i koji su prekontrolisani prema EN 847-1 i obeleženi na odgovarajući način.**
- ▶ **Upotrebljavajte samo listove testere koje je preporučio proizvođač ovog električnog alata i koji su pogodni za materijal koji želite da obrađujete.**
- ▶ **Predmet koji se obrađuje prevlačite preko lista testere isključivo dok list testere radi.** Inače postoji opasnost od povratnog udarca, kada list testere zakači u radnom komadu.

Simboli

Sledeći simboli mogu biti od značaja za upotrebu Vašeg električnog alata. Molimo da zapamtite simbole i njihovo

značenje. Prava interpretacija simbola pomoći će Vam da bolje i sigurnije koristite električni rad.

Simboli i njihovo značenje



Rukama ne dopirite u područje testere, dok električni alat radi. Pri kontaktu sa listom testere postoji opasnost od povreda.



Nosite zaštitnu masku za prašinu.



Nosite zaštitu za sluh. Uticaj buke može da dovede do gubitka sluha.



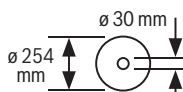
Nosite zaštitne naočare.

3 601 M30 502

3 601 M30 532

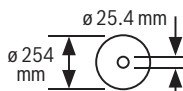
3 601 M30 562

3 601 M30 572



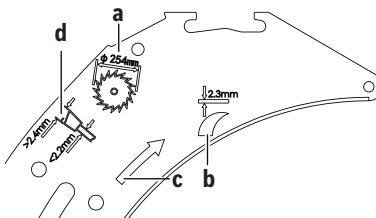
3 601 M30 542

3 601 M30 5B2



Obratite pažnju na dimenzije lista testere. Prečnik otvora mora odgovarati bez zazora vretenu alata. Ukoliko je neophodno korišćenje reduktora, obratite pažnju na to da dimenzije reduktora odgovaraju debljini osnovnog lista i prečniku otvora lista testere, kao i prečniku vretena alata. Koristite po mogućstvu reduktore koji su isporučeni zajedno sa listovima testere.

Prečnik lista testere mora da odgovara podatku na simbolu.



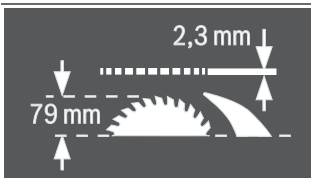
a Prečnik lista testere sme da iznosi maksimalno 254 mm.

Simboli i njihovo značenje

b Debljina rasepnog klina iznosi 2,3 mm.

c Pravac presecanja zuba (pravac strelice na listu testere) mora da se poklapa sa smerom strelice na rasepnom klinu.

d Prilikom zamene lista testere, vodite računa o tome da širina sečenja ne sme da bude manja od 2,4 mm, dok debljina osnovnog lista ne sme da bude veća od 2,2 mm. U suprotnom, postoji opasnost da se rasepni klin zakači za radni komad.



Debljina rasepnog klina iznosi 2,3 mm.

Maksimalno moguća visina radnog komada iznosi 79 mm.

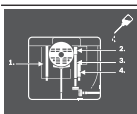


leva strana:

Prikazuje smer okretanja poluge za spuštanje (**transportni položaj**) i podizanje (**radni položaj**) lista testere.

desna strana:

Pokazuje položaj poluge za blokadu za fiksiranje lista testere i pri podešavanju vertikalnog ugla iskošenja (list testere se može iskretati).



Pri potrebi nauljite električni alat na prikazanim mestima.



Električni alati klase zaštite II su ojačani ili su duplo izolovani.



Sa CE oznakom, proizvođač potvrđuje da je električni alat u skladu sa važećim EU smernicama.

Opis proizvoda i rada



Pročitajte sve bezbednosne napomene i uputstva. Propusti u poštovanju bezbednosnih napomena i uputstava mogu da prouzrokuju električni udar, požar i/ili teške povrede.

Vodite računa o slikama u prednjem delu uputstva za rad.

Pravilna upotreba

Električni alat je odredjen, da kao stacionarni uredjaj izvodi preseke po dužini i popreko sa pravim tokom presecanja u tvrdom i mekom drvetu kao i ivericama i pločama od vlakana. Pri tome su mogući horizontalni uglovi iskošenja -60° do $+60^\circ$, kao i vertikalni uglovi iskošenja od -2° do 47° .

Kod upotrebe odgovarajućih listova testere moguće je testerisanje aluminijumskih profila i plastike.

Prikazane komponente

Označavanje brojevima komponenti sa slika odnosi se na prikaz električnog alata na grafičkoj strani.

- (1) Žleb vođice za paralelni graničnik
- (2) Skala za rastojanje lista testere od paralelnog graničnika
- (3) Ugaoni graničnik
- (4) Žleb za zahvatanje
- (5) Žleb vođice za ugaoni graničnik
- (6) Zaštitni poklopac
- (7) Rasepni klin
- (8) Sto za testerisanje
- (9) Paralelni graničnik
- (10) Klinasti žleb vođice na stolu za testerisanje za paralelni graničnik
- (11) Otvori za montažu
- (12) Hvataljka za nošenje
- (13) Proširenje stola za testerisanje
- (14) Spojnica za pričvršćivanje za radni sto GTA 600
- (15) Zatezna drška za proširenje stola za testerisanje
- (16) Poluga za blokadu i podešavanje vertikalnog ugla iskošenja
- (17) Ručni točak
- (18) Poluga za podizanje i spuštanje lista testere
- (19) Sigurnosni poklopac prekidača za uključivanje/isključivanje
- (20) Šestougaoni ključ (2 mm)
- (21) Šestougaoni ključ (5 mm)
- (22) Okasti ključ (23 mm)
- (23) Pokretni štap
- (24) Zavrtanj za podešavanje sile zatezanja paralelnog graničnika
- (25) Podloga za sto
- (26) List testere
- (27) Lupa
- (28) Profilna šina
- (29) Držač kabla
- (30) Stezna spona za čuvanje dodatnog paralelnog graničnika
- (31) Izbacivač piljevine
- (32) Usisni adapter

- (33) Držač za čuvanje zaštitnog poklopca
 (34) Stezna poluga rascepnog klina
 (35) Pozicione čivije za rascepní klin
 (36) Žlebovi za podlogu za sto
 (37) Zatezna poluga zaštitnog poklopca
 (38) Vodeći klin zaštitnog poklopca
 (39) Zatezna drška paralelnog graničnika
 (40) Klinasta vodica paralelnog graničnika
 (41) Dodatni paralelni graničnik
 (42) Set za pričvršćivanje „Dodatni paralelni graničnik“
 (43) Šina vodica ugaonog graničnika
 (44) Set za pričvršćivanje „Profilna šina“
 (45) Pričvrtni zavrtnj izbacivanja piljevine
 (46) Stezna matica
 (47) Poluga za blokiranje vretena
 (48) Zatezna prirubnica
 (49) Vreteno alata
 (50) Prihvatna prirubnica
 (51) Pokazivač ugla (vertikalni)
 (52) Skala za ugao iskošenja (vertikalni)
 (53) Dugme za fiksiranje za željeni ugao iskošenja (horizontalni)
 (54) Pokazivač ugla na ugaonom graničniku
 (55) Pokazivač rastojanja stola za testerisanje
 (56) Taster za uključivanje
 (57) Nareckana navrtka profilne šine
 (58) Zavrtnj sa krstastom glavom za podešavanje graničnika na 0°
 (59) Graničnik za ugao iskošenja od 0° (vertikalni)
 (60) Zavrtnj za pokazivač ugla (vertikalni)
 (61) Zavrtnj sa krstastom glavom za podešavanje graničnika na 45°
 (62) Graničnik za ugao iskošenja od 45° (vertikalni)
 (63) Zavrtnji sa unutrašnjim šestouganim urezom (5 mm) napred za podešavanje paralelnosti lista testere
 (64) Zavrtnji sa unutrašnjim šestouganim urezom (5 mm) pozadi za podešavanje paralelnosti lista testere
 (65) Zavrtnj za pokazivač rastojanja stola za testerisanje
 (66) Zavrtnji sa unutrašnjim šestouganim urezom (5 mm) za podešavanje paralelnosti paralelnih graničnika
 (67) Zavrtnj za pokazivač rastojanja paralelnog graničnika
 (68) Zavrtnji za podešavanje podloge za sto
 (69) Držač za čuvanje seta za pričvršćivanje „Dodatni paralelni graničnik“
 (70) Stezna spona za čuvanje usisnog adaptera
 (71) Navrtka za pričvršćivanje za okasti ključ i za vešanje kliznog nosača
 (72) Držač za čuvanje šestouganog ključa
 (73) Stezna spona za čuvanje ugaonog graničnika

Tehnički podaci

Stona kružna testera		GTS 10 J	GTS 10 J	GTS 10 J
Broj artikla		3 601 M30 502 3 601 M30 572	3 601 M30 532	3 601 M30 562
Nominalna ulazna snaga	W	1800	1800	1650
Nominalni napon	V	220-240	230	110
Frekvencija	Hz	50/60	50/60	50/60
Broj obrtaja u praznom hodu	min ⁻¹	3650	3650	3650
Graničnik struje pri pokretanju		●	●	●
Težina u skladu sa EPTA-Procedure 01:2014	kg	26,2	26,2	26,2
Klasa zaštite		□/ II	□/ II	□/ II
Dimenzije (uključujući odvojive elemente uređaja)				
Širina x dubina x visina	mm	640 x 706 x 330	640 x 706 x 330	640 x 706 x 330
Dimenzije za odgovarajuće listove testere				
Prečnik lista testere	mm	254	254	254
Debljina osnovnog lista	mm	< 2,2	< 2,2	< 2,2
Min. debljina/razmetanje zuba	mm	> 2,4	> 2,4	> 2,4
Prečnik otvora	mm	30	30	30

Stona kružna testera		GTS 10 J	GTS 10 J
Broj artikla		3 601 M30 542	3 601 M30 5B2
Nominalna ulazna snaga	W	1800	1800
Nominalni napon	V	220–240	220
Frekvencija	Hz	50/60	60
Broj obrtaja u praznom hodu	min ⁻¹	3650	3650
Graničnik struje pri pokretanju		●	●
Težina u skladu sa EPTA-Procedure 01:2014	kg	26,2	26,2
Klasa zaštite		□ / II	□ / II
Dimenzije (uključujući odvojive elemente uređaja)			
Širina x dubina x visina	mm	640 x 706 x 330	640 x 706 x 330
Dimenzije za odgovarajuće listove testere			
Prečnik lista testere	mm	254	254
Debljina osnovnog lista	mm	< 2,2	< 2,2
Min. debljina/razmetanje zuba	mm	> 2,4	> 2,4
Prečnik otvora	mm	25,4	25,4

Maksimalne dimenzije radnog komada: (videti „Maksimalne dimenzije radnog komada“, Strana 365)

Podaci važe za nominalne napone [U] od 230 V. Kod napona koji odstupaju i izvođenja specifičnih za zemlje ovi podaci mogu da variraju.

Informacija o šumovima

Vrednosti emisije buke utvrđene u skladu sa **EN 62841-3-1**.

Pod A klasifikovan nivo buke električnog alata po pravilu iznosi: nivo zvučnog pritiska **111 dB(A)**; nivo zvučne snage **124 dB(A)**. Nesigurnost K = **3 dB**.

Nosite zaštitu za sluh!

Nivo emisije buke naveden u ovim uputstvima je izmeren prema standardizovanom mernom postupku i može se koristiti za poređenje električnih alata jedan sa drugim. Pogodna je i za privremenu procenu emisije buke.

Navedena vrednost emisije buke odgovara osnovnoj upotrebi električnog alata. Ako se električni alat upotrebljava za druge namene, sa drugim upotrebljenim alatima ili ako se nedovoljno održava, može doći do odstupanja vrednosti emisije buke. Ovo može u značajnoj meri povećati emisiju buke tokom celokupnog perioda korišćenja.

Za tačnu procenu emisije buke trebalo bi uzeti u obzir i vreme u kojem je uređaj isključen ili u situaciji da radi, ali nije stvarno u upotrebi. Ovo može značajno redukovati emisiju buke tokom celokupnog perioda korišćenja.

Montaža

- ▶ **Izbegavajte nenameran start električnog alata. Za vreme montaže i kod svih radova na električnom alatu nesme mrežni utikač da je priključen na struju.**

Obim isporuke

Pre prvog puštanja u rad električnog alata proverite, da li su isporučeni svi dole navedeni delovi:

- Stona kružna testera sa montiranim listom testere **(26)** i rascepnim klinom **(7)**
- Ugaoni graničnik **(3)**

- Profilna šina **(28)**
- Set za pričvršćivanje „Profilna šina“ **(44)** (vodeći lim, nareckana navrtka, zavrtnaj, podloška)
- Paralelni graničnik **(9)**
- Dodatni paralelni graničnik **(41)**
- Set za pričvršćivanje „Dodatni paralelni graničnik“ **(42)** (3 pričvrtna zavrtnja, 3 podloške, 3 leptir-navrtke)
- Zaštitni poklopac **(6)**
- Šestougaoni ključ **(21)**
- Šestougaoni ključ **(20)**
- Okasti ključ **(22)**
- Pokretni štap **(23)**
- Podloga za sto **(25)**
- Usisni adapter **(32)**

Napomena: Proverite, da li električni alat eventualno ima oštećenja.

Pre daljeg korišćenja električnog alata, morate pažljivo da proverite da li zaštitni mehanizam ili blago oštećeni delovi besprekorno i adekvatno funkcionišu. Prekontrolišite, da li pokretni delovi funkcionišu besprekorno i ne zaglavljuju, ili da li su delovi oštećeni. Svi delovi moraju biti ispravno montirani i ispunjavati sve uslove, da bi obezbedili besprekoran rad.

Oštećeni uređaji zašтите i delovi moraju se stručno popraviti ili zameniti u priznatoj stručnoj radionici.

Montaža pojedinačnih delova

- Izvadite sve isporučene delove oprezno iz svoga pakovanja.
- Izvadite sav materijal od pakovanja električnog uređaja i isporučenog pribora.
- Pazite na to, da uklonite materijal za pakovanje ispod bloka motora.

Na samom kućištu su pričvršćeni sledeći elementi uređaja: pokretni štap (23), okasti ključ (22), šestougaoni ključ (21) i (20), paralelni graničnik (9), ugaoni graničnik (3), usisni adapter (32), dodatni paralelni graničnik (41) sa setom za pričvršćivanje (42), zaštitni poklopac (6).

- Kada vam je potreban neki od ovih elemenata uređaja, pažljivo ih izvadite iz depoa za čuvanje.

Pozicioniranje rascepnog klina (videti slike a1–a2)

Napomena: Ukoliko je potrebno, pre pozicioniranja očistite sve delove koje treba montirati.

- Polugu (18) obrnite u smeru kazaljke na satu do graničnika, tako da se list testere (26) nalazi u najvišoj mogućoj poziciji iznad stola za testerisanje.
- Otpustite steznu polugu (34).
- Rascepnik klin (7) gurajte u smeru stezne poluge (34), sve dok ne bude mogao da se vuče nagore.
- Rascepnik klin vucite skroz nagore, tako da bude pozicioniran na sredini lista testere.
- Pustite da obe čivije (35) uđu u donje otvore na rascepnom klinu i ponovo čvrsto povucite steznu polugu (34).

Montaža podloge za sto (videti sliku b)

- Podlogu za sto (25) zakačite u zadnje proreze (36) otvora za alat.
- Podlogu za sto spustite nadole.
- Pritisnite podlogu za sto tako da se uglavi u prednji deo otvora za alat.

Prednja strana podloge za sto (25) mora da bude u nivou ili malo ispod stola testere, zadnja strana mora da bude u nivou ili malo iznad stola za testerisanje (videti „Podešavanje nivoa podloge za sto (videti sliku N)“, Strana 367).

Montaža zaštitnog poklopc (videti slike c1–c2)

Napomena: Montirajte zaštitni poklopac samo kada je rascepnik klin montiran u najvišem položaju neposredno iznad sredine lista testere (videti sliku a2). Zaštitni poklopac nemojte da montirate kada se rascepnik klin nalazi u najnižem položaju (status isporuke ili pozicija za rezanje žlebova (videti sliku a1).

- Otpustite steznu polugu (37) i skinite zaštitni poklopac (6) iz držača (33).
- Jednom rukom držite zaštitu lista testere (gornja metalna šina) na zaštitnom poklopcu (6), a drugom rukom steznu polugu (37) nagore.
- Gurajte vodeće zavrtnje (38) unazad, u žleb na rascepnom klinu (7).
- Zaštitni poklopac (6) pomerajte nadole, sve dok zaštita lista testere (metalna šina) ne bude stajala **paralelno** površini stola za testerisanje (8).
- Pritisnite steznu polugu (37) nadole. Stezna poluga mora da osetno i čujno uđe u ležište a zaštitni poklopac (6) treba da bude čvrsto i bezbedno montiran.

► **Pre svakog korišćenja proverite da li se zaštitni poklopac nesmetano pomera. Nemojte koristiti**

električni alat, ako se zaštitni poklopac ne pokreće slobodno i ne zatvori se odmah.

Montaža paralelnog graničnika (videti sliku d)

Paralelni graničnik (9) se može pozicionirati bilo levo ili desno od lista testere.

- Otpustite zateznu dršku (39) paralelnog graničnika (9). Time se rasterećuje klinasta vodica (40).
- Postavite prvo paralelni graničnik u žleb vodice (10) stola za testerisanje. Pozicionirajte paralelni graničnik u prednji žleb vodice (1) stola za testerisanje. Paralelni graničnik se sada može po želji pomerati.
- Za fiksiranje paralelnog graničnika, pritisnite zateznu dršku (39) nadole.

Montaža dodatnog paralelnog graničnika (videti sliku e)

Za sečenje testerom uskih radnih komada i za sečenje pod vertikalnim uglom iskošenja, dodatni paralelni graničnik (41) morate montirati na paralelni graničnik (9). Dodatni paralelni graničnik se po potrebi može montirati levo ili desno na paralelnom graničniku (9).

Za montažu koristite set za pričvršćivanje „Dodatni paralelni graničnik“ (42) (2 pričvrtna zavrtnja, 2 podloške, 2 leptirnavrtke).

- Postavite pričvrtnu zavrtnje kroz bočne otvore na paralelnom graničniku (9).
- Glave zavrtnjeva služe pritom kao vodica dodatnog paralelnog graničnika.
- Gurnite dodatni paralelni graničnik (41) preko glava pričvrtnih zavrtnjeva.
- Postavite podloške na pričvrtnu zavrtnje i zategnite zavrtnje pomoću leptirnavrtki.

Montaža ugaonog graničnika (videti slike f1–f2)

- Ubacite šinu (43) ugaonog graničnika (3) u jedan od predviđenih žlebova vodice (5) stola za testerisanje.

Radi boljeg postavljanja dugih radnih komada, ugaoni graničnik se može proširiti pomoću profilne šine (28).

- Po potrebi montirajte profilnu šinu pomoću seta za pričvršćivanje (44) na ugaoni graničnik.

Usisavanje prašine/piljevine

Prašine od materijala kao što je premaz koji sadrži olovo, neke vrste drveta, minerali i metal mogu biti štetni po zdravlje. Dodir ili udisanje prašine mogu izazvati alergijske reakcije i/ili oboljenja disajnih puteva radnika ili osoba koje se nalaze u blizini.

Neke prašine kao od hrasta i bukve važe kao izazivači raka, posebno u vezi sa dodatnim materijama za obradu drveta (hromati, zaštitna sredstva za drvo). Sa materijalom koji sadrži azbest smeju raditi samo stručnjaci.

- Koristite što je više moguće usisavanje prašine pogodno za materijal.
- Pobrinite se za dobro provetravanje radnog mesta.
- Preporučuje se, da se nosi zaštitna maska za disanje sa klasom filtera P2.

Obratite pažnju na propise za materijale koje treba obrađivati u Vašoj zemlji.

Usisavanje prašine/piljevine može biti blokirano prašinom ili piljevinom ili lomljenim komadima od radnog komada.

- Isključite električni alat i izvucite mrežni utikač iz utičnice.
- Sačekajte dok se list testere u potpunosti ne zaustavi.
- Pronađite uzrok blokade i uklonite je.

► **Izbegavajte sakupljanje prašine na radnom mestu.**

Prašine se mogu lako zapaliti.

► **Da biste izbegli opasnost od požara pri testisanju aluminijuma, ispraznite kanal za izbacivanje piljevine i ne koristite usisavanje piljevine.**

Pražnjenje kanala za izbacivanje piljevine (videti sliku g)

Za uklanjanje komada odlomljenih sa radnog komada i većih strugotina, kanal za izbacivanje piljevine (31) može da se isprazni.

- Isključite električni alat i izvucite mrežni utikač iz utičnice.
- Sačekajte dok se list testere skroz ne zaustavi.
- Otpustite dva pričvrtna zavrtnja (45) šestougaoim ključem (21).
- Izvadite kanal za izbacivanje piljevine (31) i uklonite odlomljene komade radnog komada i piljevinu.
- Montirajte ponovo sakupljanje strugotine na električnom alatu.

Spoljno usisavanje (videti sliku h)

Koristite isporučeni usisni adapter (32), da biste priključili usisivač na kanal za izbacivanje piljevine (31).

- Utaknite usisni adapter (32) i crevo za usisavanje.

Usisivač mora biti pogodan za materijal koji treba obrađivati.

Koristite prilikom usisavanja posebno po zdravlje štetnih prašina, prašine koje izazivaju rak ili suvih prašina specijalan usisivač.

Stacionarna ili fleksibilna montaža

► **Da bi se obezbedilo bezbedno rukovanje, morate pre upotrebe da montirate električni alat na ravnu i stabilnu radnu površinu (na primer radni sto).**

Montaža na radnu površinu (videti sliku i)

- Pričvrstite električni alat nekim pogodnom spojem zavrtnja na radnu površinu. Za to služe otvori (11).

Montaža na Bosch radni sto (videti sliku j)

Bosch radni stolovi (npr. **GTA 600**) nude električnom alatu stabilnost na svakoj podlozi sa nožicama koje se podešavaju po visini.

- **Pročitajte sve upozoravajuće napomene i uputstva koja su priložena uz radni sto.** Propusti kod pridržavanja upozorenja i uputstava mogu imati za posledicu električni udar, požar i/ili teške povrede.
- **Postavite radni sto ispravno, pre nego što montirate električni alat.** Besprekorna montaža je važna da bi sprečili rizik od urušavanja.
- Montirajte električni alat u transportnom položaju na radni sto.

Zamena lista testere (videti slike k1–k4)

- **Izvucite pre svih radova na električnom alatu mrežni utikač iz utičnice.**
- **Prilikom montaže lista testere nosite zaštitne rukavice.** Postoji opasnost od povrede.
- **Koristite samo listove testere čija je maksimalno dozvoljena brzina veća od broja obrtaja u praznom hodu vašeg električnog alata.**
- **Upotrebljavajte samo listove testere, koji odgovaraju karakteristikama koje su navedene u ovom uputstvu za rad, kao i na električnom alatu, i koji su prekontrolisani prema EN 847-1 i obeleženi na odgovarajući način.**
- **Koristite samo listove testere koje je preporučio proizvođač ovog električnog alata i koji su prikladni za materijal koji želite da obrađujete.** Na taj način ćete izbeći pregrevanje vrhova zuba testere i topljenje materijala za obradu.
- **Nemojte upotrebljavati listove testera od HSS čelika.** Takvi listovi testere mogu lako da se slome.

Demontaža lista testere

- Polugu (18) obrnite u smeru kazaljke na satu do graničnika, tako da se list testere (26) nalazi u najvišoj mogućoj poziciji iznad stola za testisanje.
- Otvorite steznu polugu (37) i skinite zaštitni poklopac (6) iz žleba na rascepnom klinu (7).
- Pomoću odvijača pomerite podlogu za sto (25) napred i izvadite je iz otvora za alat.
- Okrećite zateznu navrtku (46) pomoću okastog ključa (22) i istovremeno pritisnite zaustavnu polugu vretena (47), dok ne ulegne.
- Držite polugu za blokadu vretena zategnutu i odvrnite zatezne navrtke suprotno od kazaljke na satu.
- Skinite zateznu prirubnicu (48).
- Skinite list testere (26).

Montaža lista testere

Ukoliko je neophodno, očistite pre ugradnje sve delove koje treba montirati.

- Stavite novi list testere na zateznu prirubnicu (49) na vretenu alata (50).

Napomena: Nemojte da upotrebljavate suviše male listove testere. Radijalni žleb između lista testere i rascepnog klina sme da iznosi najviše 3 – 8 mm.

- **Pri ugradnji obratite pažnju na to da se pravac presecanja zuba (pravac strelice na listu testere) poklapa sa smerom strelice na rascepnom klinu!**
- Postavite zateznu prirubnicu (48) i zateznu navrtku (46).
- Okrećite zateznu navrtku (46) pomoću okastog ključa (22) i istovremeno pritisnite zaustavnu polugu vretena (47), dok ne ulegne.
- Stegnite čvrsto zateznu navrtku u pravcu kazaljke na satu.
- Ponovo umetnite podlogu za sto (25).
- Ponovo montirajte zaštitni poklopac (6).

Režim rada

- ▶ **Izvcite pre svih radova na električnom alatu mrežni utikač iz utičnice.**

Transportna i radna pozicija lista testere

Transportna pozicija

- Uklonite zaštitni poklopac (6), uklonite umetak za sto (25) i pozicionirajte rascepnii klin (7) u najnižem položaju. Ponovo umetnite umetak za sto (25).
- Ručicu (18) obrćite suprotno smeru obrtanja kazaljke na satu, dok se zupci lista testere (26) ne nađu ispod stola za testerisanje (8).
- Gurnite proširenje stola za testerisanje (13) sasvim unutra. Pritisnite zateznu dršku (15) nadole. Time je učvršćeno proširenje stola za testerisanje.

Radna pozicija

- Pozicionirajte rascepnii klin (7) u najvišem položaju neposredno iznad sredine lista testere, ubacite podlogu za sto (25) i montirajte zaštitni poklopac (6).
- Polugu (18) obrćite u pravcu obrtanja kazaljke na satu, dok se gornji zupci lista testere (26) ne nađu oko 3 – 6 mm iznad radnog komada.

Podešavanje vertikalnog i horizontalnog ugla iskošenja

Radi obezbeđivanja preciznih sečenja morate posle intenzivne upotrebe prekontrolisati osnovna podešavanja električnog alata i u datom slučaju podesiti.

Podešavanje vertikalnog ugla iskošenja (list testere) (videti sliku A)

Vertikalni ugao iskošenja može da se podešava u oblasti od -2° do 47° .

- Otpustite blokadnu polugu (16) okretanjem suprotno smeru kretanja kazaljke na satu.

Napomena: Kada se blokadna poluga potpuno otpusti, list testere se usled gravitacije pomera u položaj na oko 30° .

- Povucite ili pritisnite ručni točkić (17) duž kućišta dok se pokazivač ugla (51) ne pokaže željeni vertikalni ugao iskošenja.
- Držite ručni točkić u ovom položaju i ponovo pritegnite blokadnu polugu (16).

Za brzo i precizno podešavanje standardnih uglova od 0° i 45° predviđeni su fabrički podešeni graničnici ((59), (62)).

Podešavanje horizontalnog ugla iskošenja (ugaoni graničnik) (videti sliku B)

Horizontalni ugao iskošenja može da se podešava u oblasti od 60° (sa leve strane) do 60° (sa desne strane).

- Otpustite točkić za fiksiranje (53), ako je zavrnut.
- Obrćite ugaoni graničnik dok pokazivač ugla (54) ne prikaže željeni ugao kosog rezanja na skali.
- Ponovo zavrnite dršku za fiksiranje (53).

Povećavanje stola za testerisanje

Dugi i teški radni komadi moraju se na slobodnom kraju podupreti ili osloniti.

Proširenje stola za testerisanje (videti sliku C)

Proširenje stola za testerisanje (13) proširuje sto za testerisanje (8) udesno na maksimalno 625 mm.

- Povucite zateznu dršku (15) za proširenje stola za testerisanje do kraja nagore.
- Izvcite proširenje stola za testerisanje (13) do željenog položaja.
- Pritisnite zateznu dršku (15) nadole. Time je učvršćeno proširenje stola za testerisanje.

Podešavanje paralelnog graničnika

Paralelni graničnik (9) se može pozicionirati levo (crna skala) ili desno (srebrna skala) od lista testere. Oznaka u lupi (27) pokazuje na skali (2) podešeno rastojanje paralelnog graničnika od lista testere.

Postavite paralelni graničnik na željenoj strani lista testere (videti „Montaža paralelnog graničnika (videti sliku d)“, Strana 362).

Podešavanje paralelnog graničnika pri neizvučenom stolu za testerisanje

- Otpustite zateznu dršku (39) paralelnog graničnika (9). Pomerajte paralelni graničnik dok se oznaka u lupi (27) ne pojavi na željenom rastojanju od lista testere. Pri neizvučenom stolu za testerisanje važi donji natpis na srebrnoj skali (2).
- Za fiksiranje, pritisnite zateznu dršku (39) nadole.

Podešavanje paralelnog graničnika pri izvučenom stolu za testerisanje (videti sliku D)

- Pozicionirajte paralelni graničnik desno od lista testere. Pomerajte paralelni graničnik dok se oznaka ne pojavi u lupi (27) na donjoj skali 26 cm. Za fiksiranje, pritisnite zateznu dršku (39) nadole.
- Povucite zateznu dršku (15) za proširenje stola za testerisanje do kraja nagore.
- Povucite proširenje stola za testerisanje (13) prema spoljnoj strani dok pokazivač rastojanja (55) na gornjoj skali ne pokaže željeno rastojanje od lista testere.
- Pritisnite zateznu dršku (15) nadole. Time je učvršćeno proširenje stola za testerisanje.

Podešavanje dodatnog paralelnog graničnika (videti sliku E)

Za sečenje testerom uskih radnih komada i za sečenje pod vertikalnim uglom iskošenja, dodatni paralelni graničnik (41) morate montirati na paralelni graničnik (9). Dodatni paralelni graničnik se po potrebi može montirati levo ili desno na paralelnom graničniku (9).

Radni komadi se mogu zaglaviti pri testerisanju između paralelnog graničnika i lista testere, mogu biti i zahvaćeni listom testere i odbačeni.

Stoga podesite tako dodatak paralelnog graničnika, da se

kraj vodice završava u području između prvog zuba lista testere i prednje ivice rasepnog klina.

- U tu svrhu otpustite obe leptir-navrtke (42) i gurnite dodatni paralelni graničnik samo do dva prednja zavrtnja za pričvršćivanje.
- Ponovo stegnite leptir navrtke.

Podešavanje rasepnog klina

Rascepni klin (7) sprečava da se list testere (26) zaglavi u rezu. Postoji inače opasnost povratnog udarca, ako list testere zaglavi u radnom komadu.

Pazite stoga uvek na to da se rascepni klin korektno podesi:

- Radijalni žleb između lista testere i rasepnog klina sme da iznosi najviše 3 – 8 mm.
- Debljina rasepnog klina mora biti manja od širine presecanja i veća od debljine osnovnog lista.
- Rascepni klin mora uvek da bude u jednoj liniji sa listom testere.
- Za normalno presecanje rascepni klin mora uvek biti u najvišoj mogućoj poziciji.

Podešavanje visine rasepnog klina (videti sliku F)

Za testerisanje žlebova morate podesiti visinu rasepnog klina.

- ▶ **Električni alat koristite za porublivanje ili izradu žlebova samo sa odgovarajućim zaštitnim elementom (npr. zaštitnom haubom, potisnim češljem).**
- Otvorite steznu polugu (37) i skinite zaštitni poklopac (6) iz žleba na rasepnom klinu (7).
Kako bi se zaštitni poklopac zaštitio od oštećenja, deponujte ga u predviđenom držaču (33) na kućištu (pogledajte i sliku O1).
- Polugu (18) obrnite u smeru kazaljke na satu do graničnika, tako da se list testere (26) nalazi u najvišoj mogućoj poziciji iznad stola za testerisanje.
- Otpustite steznu polugu (34).
- Rascepni klin skinite sa čivija (35) (zateznu polugu (34) povucite malo ka spolja) i pomerajte rascepni klin (7) do kraja nadole.
- Pustite da obe čivije (35) uđu u donje gornje na rasepnom klinu i ponovo čvrsto povucite steznu polugu (34).

Puštanje u rad

- ▶ **Obratite pažnju na napon mreže!** Napon strujnog izvora mora biti usaglašen sa podacima na tipskoj tablici električnog alata.

Uključivanje (videti sliku G1)

- Zatvorite sigurnosni poklopac (19) nagore.
- Za puštanje u rad pritisnite zeleni taster za uključivanje (56).
- Pustite da sigurnosni poklopac (19) ponovo padne nadole.

Isključivanje (videti sliku G2)

- Pritisnite sigurnosni poklopac (19).

Nestanak struje

Prekidač za uključivanje/isključivanje je tzv. prekidač nultog napona, koji sprečava ponovno pokretanje električnog alata nakon nestanka struje (npr. izvlačenje mrežnog utikača tokom rada).

Kako bi električni alat nakon toga ponovo bio pušten u rad, morate da pritisnete zeleni taster za uključivanje/isključivanje (56).

Napomene za rad

Opšta upozorenja o testeri

- ▶ **Kod svih presecanja morate prvo obezbediti, da list testere nikada ne može dodirivati graničnike ili druge delove uređaja.**
- ▶ **Električni alat koristite za porublivanje ili izradu žlebova samo sa odgovarajućim zaštitnim elementom (npr. zaštitnom haubom, potisnim češljem).**
- ▶ **Nemojte električni alat upotrebljavati za pravljenje proreza (na završnom žlebu predmeta koji se obrađuje).**

Čuvajte list testere od udarca i potresa. Ne izlažite list testere bočnom pritisku.

Klin za procep mora biti u ravni sa listom testere, da bi izbegli zaglavlivanje radnog komada.

Ne obrađujte izvijene radne komade. Radni komad mora uvek imati ravnu ivicu radi naleganja na paralelni graničnik. Čuvajte uvek pokretni kliše na električnom alatu.

Pozicija rukovaoca (videti sliku H)

- ▶ **Nemojte nikada stajati neposredno u liniji sa sečivom testere. Svoje telo uvek postavite sa iste strane sečiva testere sa koje se nalazi graničnik.** Povratni udarac može da predmet obrade pokrene velikom brzinom ka bilo kome ko stoji ispred ili u liniji sa sečivom testere.
- Držite podalje ruke, prste i šake od rotirajućeg lista testere.

Obratite pažnju pritom na sledeća uputstva:

- Držite radni komad sigurno sa obe ruke i pritisnite ga čvrsto sa obe ruke na stolu za testerisanje.
- Za uske radne komade i za sečenje vertikalnih uglova iskošenja, uvek upotrebljavajte isporučeni klizni štap (23) i dodatni paralelni graničnik (41).

Maksimalne dimenzije radnog komada

vertikalni ugao iskošenja	maks. visina radnog komada [mm]
0°	79
45°	56

Testerisanje

Testerisanje pravih preseka

- Podesite paralelni graničnik (9) na željenu širinu reza (videti „Podešavanje paralelnog graničnika“, Strana 364).
- Postavite radni komad na sto za testerisanje ispred zaštitnog poklopca (6).

- Podignite ili spustite list testere pomoću ručice **(18)** dok se gornji zupci lista testere **(26)** ne nađu otprilike na 3–6 mm iznad radnog komada.
- Uključite električni alat.
- Presecite radni komad sa ravnomernim pomeranjem napred.
Ako primenite preveliki pritisak, vrhovi lista testere mogu da se pregreju i radni komad može da se ošteti.
- Isključite električni alat i sačekajte dok se list testere skroz ne zaustavi.

Testerisanje vertikalnih uglova iskošenja

- Podesite željeni vertikalni ugao iskošenja lista testere.
Kada je list testere nagnut nalevo, graničnik mora da bude desno od lista testere.
- Pratite radne korake prema: (videti „Testerisanje pravih preseka“, Strana 365)

Rezanje sa horizontalnim uglom iskošenja (videti sliku I)

- Podesite željeni horizontalni ugao iskošenja na ugaonom graničniku **(3)**.
- Postavite radni komad na profilnu šinu **(28)**.
Profil ne sme da se nalazi na liniji sečenja. U tom slučaju otpustite nareckanu navrtku **(57)** i pomerite profilnu šinu.
- Podignite ili spustite list testere pomoću poluge **(18)** dok se gornji zupci lista testere **(26)** ne nađu oko 3 – 6 mm iznad radnog komada.
- Uključite električni alat.
- Jednom rukom radni komad pritiskajte prema profilnoj šini **(28)** a drugom rukom graničnik ugla lagano pomerajte na točkić za fiksiranje **(53)** u žlebu vodice **(5)** prema napred.
- Isključite električni alat i sačekajte dok se list testere skroz ne zaustavi.

Provera osnovnih podešavanja i podešavanje

Radi obezbeđivanja preciznih sečenja morate posle intenzivne upotrebe prekontrolisati osnovna podešavanja električnog alata i u datom slučaju podesiti. Za to Vam je potrebno iskustvo i odgovarajući specijalni alat. Bosch-servis izvodi ovaj posao brzo i pouzdano.

Podešavanje graničnika za standardni ugao iskošenja od 0°/45° (vertikalno)

- Dovedite električni alat u radni položaj.
- Podesite vertikalni ugao iskošenja lista testere od 0°.
- Uklonite zaštitni poklopac **(6)**.

Provera (videti sliku J1)

- Postavite uglomer na 90° i stavite ga na sto za testerisanje **(8)**.

Krak uglomera mora da bude u ravni sa listom testere **(26)** na celoj dužini.

Podešavanje (videti sliku J2)

- Otpustite zavrtnj **(58)**. Tada se može pomeriti graničnik od 0° **(59)**.
- Otpustite blokadnu polugu **(16)**.

- Pomerite ručni točkić **(17)** prema graničniku od 0°, dok krak uglomera ne bude celom dužinom u ravni sa listom testere.
- Držite ručni točkić u ovom položaju i ponovo pritegnite blokadnu polugu **(16)**.
- Ponovo pričvrstite zavrtnj **(58)**.

Ako pokazivač ugla **(51)** posle podešavanja nije u liniji sa oznakom 0° skale **(52)**, otpustite zavrtnj **(60)** pomoću uobičajenog krstastog odvrtčača i poravnajte pokazivač ugla duž oznake za 0°.

Ponovite gore navedene radne korake na odgovarajući način za vertikalni ugao iskošenja od 45° (otпустite zavrtnj **(61)**; pomerite graničnik za 45° **(62)**). Pokazivač ugla **(51)** pri tom ne sme ponovo da se razdesi.

Paralelnost lista testere u odnosu na žlebove vodice ugaonog graničnika (videti sliku K)

- Dovedite električni alat u radni položaj.
- Uklonite zaštitni poklopac **(6)**.

Provera

- Olovkom označite prvi levi zub testere koji se može videti na zadnjoj strani iznad podloge za sto.
- Uglomer podesite na 90° i postavite ga na ivicu žleba vodice **(5)**.
- Pomerajte krak uglomera dok ne dodirne označeni zub testere i pročitajte rastojanje između lista testere i žleba vodice.
- Okrenite list testere tako da označeni zub stoji napred iznad podloge za sto.
- Pomerite uglomer uglova duž žleba vodice do označenog zuba testere.
- Izmerite ponovo rastojanje između lista testere i žleba vodice.

Oba izmerena rastojanja moraju biti identična.

Podešavanje

- Otpustite zavrtnje sa unutrašnjim šestougonom urezom **(63)** sa prednje strane ispod stola za testerisanje i zavrtnje sa unutrašnjim šestougonom urezom **(64)** sa zadnje strane ispod stola za testerisanje pomoću isporučenog šestougaoanog ključa **(21)**.
- Pažljivo pomerajte list testere dok se ne bude paralelan sa žlebom vodice **(5)**.
- Ponovo pritegnite sve zavrtnje **(63)** i **(64)**.

Podešavanje pokazivača rastojanja stola za testerisanje (videti sliku L)

- Pozicionirajte paralelni graničnik desno od lista testere. Pomerajte paralelni graničnik dok se oznaka ne pojavi u lupi **(27)** na donjoj skali **26** cm.
Za fiksiranje, pritisnite zateznu dršku **(39)** nadole.
- Povucite zateznu dršku **(15)** do kraja nagore i povucite proširenje stola **(13)** do kraja prema spoljnoj strani.

Provera

Pokazivač rastojanja **(55)** na gornjoj skali **(2)** mora da pokazuje istu vrednost kao oznaka u lupi **(27)** na donjoj skali **(2)**.

Podešavanje

- Povucite proširenje stola (13) do kraja prema spoljnoj strani.
- Otpustite zavrtanj (65) pomoću krstastog odvrtča i pokazivač rastojanja (55) usmerite duž 26-cm oznake na gornjoj skali (2).

Podešavanje paralelnosti paralelnog graničnika (videti sliku M)

- Dovedite električni alat u radni položaj.
- Uklonite zaštitni poklopac (6).
- Otpustite zateznu dršku (39) paralelnog graničnika i gurajte je dok ne dodirne list testere.

Provera

Paralelni graničnik (9) list testere mora da dodirne celom dužinom.

Podešavanje

- Otpustite zavrtnje sa unutrašnjim šestougaonim urezom (66) pomoću isporučenog šestougaonog ključa (21).
- Oprezno pomerajte paralelni graničnik (9) dok list testere ne dodirne celom dužinom.
- Paralelni graničnik zadržite u tom položaju i pritisnite zateznu dršku (39) ponovo na dole.
- Ponovo pritegnite zavrtnje sa unutrašnjim šestougaonim urezom (66).

Podešavanje sile stezanja paralelnog graničnika

Sila zatezanja paralelnog graničnika (9) može da se smanji nakon česte upotrebe.

- Zavrtanj za podešavanje (24) pritežite, sve dok paralelni graničnik ne bude čvrsto fiksiran na stolu za testiranje.

Podešavanje lupe paralelnog graničnika (videti sliku M)

- Dovedite električni alat u radni položaj.
- Uklonite zaštitni poklopac (6).
- Pomerite paralelni graničnik (9) sa desne strane dok ne dodirne list testere.

Provera

Oznaka lupe (27) mora da bude u liniji sa oznakom za 0 mm na skali (2).

Podešavanje

- Otpustite zavrtanj (67) pomoću krstastog odvrtča i oznaku usmerite duž 0-cm oznake.

Podešavanje nivoa podloge za sto (videti sliku N)**Provera**

Prednja strana podloge za sto (25) mora da bude u nivou ili malo ispod stola za testiranje, zadnja strana mora da bude u nivou ili malo iznad stola za testiranje.

Podešavanje

- Uklonite podlogu za sto (25).
- Pomoću šestougaonog ključa (21) podesite pravilan nivo četiri zavrtnja za podešavanje (68).

Čuvanje i transport**Čuvajte elemente uređaja (videti slike O1–O5)**

Za čuvanje pruža Vam električni alat mogućnost, da određene elemente uređaja sigurno pričvrstite.

- Otpustite dodatni paralelni graničnik (9) sa paralelnog graničnika (41).
- Sve nepričvršćene delove uređaja postavite u njihove depoe za čuvanje na kućištu (videti sledeću tabelu).

Slika	Element uređaja	Depo za čuvanje
O1	Zaštitni poklopac	okačite u otvor držača (33) i pritegnite pomoću zatezne poluge (37)
O2	Set za pričvršćivanje „Dodatni paralelni graničnik“ (42)	stegnite u držače (69)
O2	Usisni adapter (32)	umetnite u stezne držače (70)
O3	Okasti ključ (22)	pomoću navrtke za pričvršćivanje učvrstite (71) u depou za alat
O3	Pokretni štap (23)	zakačite preko navrtke za pričvršćivanje (71) i učvrstite pomeranjem
O4	Paralelni graničnik (9)	okrenite, zakačite u šinu vodice i fiksirajte zateznu dršku (39)
O5	Šestougaoni ključ (21) šestougaoni ključ (20)	ugurajte u držače (72)
O5	Ugaoni graničnik (3)	umetnite u stezne držače (73)
O5	Dodatni paralelni graničnik (41)	umetnite u stezne držače (30) (kraća strana nagore; duža strana unazad)

Nošenje električnog alata

Pre transporta električnog alata morate izvesti sledeće zahvate:

- Postavite električni alat u transportnu poziciju (videti „Transportna pozicija“, Strana 364).
 - Uklonite sve delove pribora, koji se ne mogu čvrsto montirati na električni alat. Stavite nekorišćene listove testere za transport, ako je moguće, u jednu zatvorenu kutiju.
 - Gurnite proširenje stola za testiranje (13) sasvim unutra i pritisnite zateznu dršku (15) nadole da biste ga fiksirali.
 - Mrežni kabl namotajte oko držača kabla (29).
 - Za podizanje ili transport koristite ručke za nošenje (12).
- **Upotrebljavajte pri transportu električnog alata samo transportne uređaje a nikada zaštitne uređaje.**

Održavanje i servis

Održavanje i čišćenje

► Izvucite pre svih radova na električnom alatu mrežni utikač iz utičnice.

Ako je neophodna zamena priključnog voda, onda to mora da izvede **Bosch** ili ovlašćena servisna služba za **Bosch** električne alate, kako biste izbegli ugrožavanje bezbednosti.

Čišćenje

► Držite električni alat i proreze za ventilaciju čiste, da bi dobro i sigurno radili.

Uklonite posle svakog rada prašinu i piljevinu izduvavanjem sa komprimovanim vazduhom ili sa nekom četkicom.

Podmazivanje električnog alata



Mazivo:

Ulje za motore SAE 10/SAE 20

- Pri potrebi nauljite električni alat na prikazanim mestima (videti sliku **P**).

Jedan stručni Bosch korisnički servis izvodi ove radove brzo i pouzdano.

Uklanjajte maziva i sredstva za čišćenje prema zaštiti čovekove okoline. Obratite pažnju na zakonske propise.

Mere za smanjivanje buke

Mere proizvođača:

- Lagani start
- Isporuka sa specijalnim listom testere razvijenim za smanjivanje buke

Mere korisnika:

- Montaža bez mnogo vibracija nestabilne radne površine
- Korišćenje listova testere sa funkcijama smanjivanja buke
- Redovno čišćenje lista testere i električnog alata

Pribor

	Broj artikla
Kesa za prašinu	2 605 411 205
Ugaoni graničnik	2 610 015 507
Pokretni štap	2 610 015 022
Radni sto GTA 600	0 601 B22 001

Listovi testere za drvo i pločaste materijale, panele i lajsne

Važi za sledeće tipove:

3 601 M30 502/... 532/... 562/... 572

List testere 254 x 30 mm, 40 zubi 2 608 640 443

List testere 254 x 30 mm, 60 zubi 2 608 640 444

Važi za sledeće tipove:

3 601 M30 542/... 5B2

List testere 254 x 25,4 mm, 40 zuba 2 608 640 901

List testere 254 x 25,4 mm, 60 zubi 2 608 640 902

Servis i saveti za upotrebu

Servis odgovara na Vaša pitanja u vezi sa popravkom i održavanjem Vašeg proizvoda kao i u vezi sa rezervnim delovima. Šematske prikaze i informacije u vezi rezervnih delova naći ćete i pod: **www.bosch-pt.com**

Bosch tim za konsultacije Vam rado pomaže tokom primene, ukoliko imate pitanja o našim proizvodima i njihovom priboru.

Molimo da kod svih pitanja i prilikom naručivanja rezervnih delova neizostavno navedete broj predmeta sa 10 brojničanih mesta prema tipskoj tablici proizvoda.

Srpski

Bosch Elektroservis
Dimitrija Tucovića 59
11000 Beograd
Tel.: +381 11 644 8546
Tel.: +381 11 744 3122
Tel.: +381 11 641 6291
Fax: +381 11 641 6293
E-Mail: office@servis-bosch.rs
www.bosch-pt.rs

Keller d.o.o.
Ljubomira Nikolica 29
18000 Nis
Tel./Fax: +381 18 274 030
Tel./Fax: +381 18 531 798
E-Mail: office@keller-nis.com
www.bosch-pt.rs
Pro Servis NS d.o.o.
Temerinski put 17
21000 Novi Sad
Tel./Fax: +381 21 419-546
E-Mail: office@proservis.rs
www.proservis.rs

Bosnia

Elektro-Servis Vl. Mehmed Nalić
Dzemala Bijedića bb
71000 Sarajevo
Tel./Fax: +387 33454089
E-Mail: bosch@bih.net.ba

Uklanjanje đubreta

Električni alati, pribor i pakovanja treba reciklirati na ekološki prihvatljiv način.



Ne bacajte električni alat u kućni otpad!

Samo za EU-zemlje:

Prema evropskim smernicama 2012/19/EU o starim električnim i elektronskim uređajima i njihovim pretvaranju u nacionalno dobro ne moraju više upotrebljivi električni pribori da se odvojeno sakupljaju i odvoze nekoj regeneraciji koja odgovara zaštiti čovekove okoline.

Slovenščina

Varnostna opozorila

Splošna varnostna navodila za električna orodja

⚠ OPOZORILO Preberite vsa varnostna opozorila, navodila, ilustracije in specifikacije, ki so priložene temu električnemu orodju.

Če spodaj navedenih napotkov ne upoštevate, lahko pride do električnega udara, požara in/ali težke poškodbe.

Vsa opozorila in napotke shranite, ker jih boste v prihodnje še potrebovali.

Pojem električno orodje, ki se pojavlja v nadaljnjem besedilu, se nanaša na električna orodja z električnim pogonom (z električnim kablom) in na akumulatorska električna orodja (brez električnega kabla).

Varnost na delovnem mestu

▶ **Delovno mesto naj bo vedno čisto in dobro osvetljeno.**

Nered in neosvetljena delovna mesta povečajo možnost nezgod.

▶ **Električnega orodja ne uporabljajte v okolju, v katerem lahko pride do eksplozij (prisotnost vnetljivih tekočin, plinov ali prahu).** Električna orodja povzročajo iskenje, zaradi katerega se lahko prah ali hlapi vnamejo.

▶ **Ko uporabljate električno orodje, poskrbite, da v bližini ni otrok ali drugih oseb.** Odvrčanje pozornosti lahko povzroči izgubo nadzora nad orodjem.

Električna varnost

▶ **Priključni vtič električnega orodja se mora prilegati vtičnici. Spreminjanje vtiča na kakršen koli način ni dovoljeno. Pri ozemljenih električnih orodjih ne uporabljajte adapterskih vtičev.** Nespremenjeni vtiči in ustrezne vtičnice zmanjšujejo tveganje električnega udara.

▶ **Izogibajte se telesnemu stiku z ozemljenimi površinami, kot so na primer cevi, grelci, hladilniki in pašniki.** Tveganje električnega udara je večje, če je vaše telo ozemljeno.

▶ **Prosimo, da napravo zavarujete pred dežjem ali vlago.** Vdor vode v električno orodje povečuje tveganje za električni udar.

▶ **Kabel uporabljajte pravilno. Kabel zavarujte pred vročino, oljem, ostrimi robovi ali premikajočimi se deli.** Poškodovani ali zapleteni kabli povečujejo tveganje električnega udara.

▶ **Kadar uporabljate električno orodje zunaj, uporabljajte samo kabelske podaljške, ki so primerni za delo na prostem.** Uporaba kabelskega podaljška, ki je primeren za delo na prostem, zmanjšuje tveganje za električni udar.

▶ **Če je uporaba električnega orodja v vlažnem okolju neizogibna, uporabljajte stikalo za zaščito pred kvarnim tokom.** Uporaba zaščitnega stikala zmanjšuje tveganje električnega udara.

Osebna varnost

▶ **Bodite pozorni, pazite kaj delate ter se dela z električnim orodjem lotite z razumom. Ne uporabljajte električnega orodja, če ste utrujeni oziroma če ste pod vplivom mamil, alkohola ali zdravil.** Trenutek nepazljivosti pri uporabi električnega orodja je lahko vzrok za resne telesne poškodbe.

▶ **Uporabljajte osebno zaščitno opremo. Vedno uporabljajte zaščito za oči.** Z uporabo zaščitne opreme, kot so protiprašna maska, varnostni čevlji, ki ne drsijo, čelada ali zaščita za sluh, v ustreznih okoliščinah zmanjšate nevarnost poškodb.

▶ **Preprečite nenameren vklop orodja. Pred priključitvijo električnega orodja na električno omrežje in/ali na akumulatorsko baterijo in pred dviganjem ali nošenjem se prepričajte, da je električno orodje izklopljeno.** Če električno orodje nosite in imate pri tem prst na stikalu ali pa orodje napajate, ko je stikalo v položaju za vklop, lahko pride do nesreče.

▶ **Odstranite vse ključe in izvijače za prilagajanje orodja, preden orodje vključite.** Ključ ali izvijač, ki ga ne odstranite z vrtečega se dela električnega orodja, lahko povzroči telesne poškodbe.

▶ **Ne precenjujte svojih sposobnosti. Ves čas trdno stojite in vzdržujte ravnovesje.** To omogoča boljši nadzor nad električnim orodjem v nepričakovanih situacijah.

▶ **Bodite primerno oblečeni. Ne nosite ohlapnih oblačil ali nakita. Las in oblačil ne približujte premikajočim se delom.** Ohlapna oblačila, nakit ali dolgi lasje se lahko ujamejo v premikajoče se dele.

▶ **Če imate na voljo naprave za priklop sesalnika za prah ali zbiralnih posod, se prepričajte, da so te ustrezno priključene.** Uporaba sistema za zbiranje prahu lahko zmanjša nevarnosti, povezane s prahom.

▶ **Naj seznanjenost z orodjem, ki jo pridobite s pogosto uporabo, ne bo razlog za to, da postanete lahkomišeln in ignorirate varnostna načela.** V delčku sekunde lahko nepozorno dejanje pripelje do hude poškodbe.

Uporaba in vzdrževanje električnega orodja

▶ **Električnega orodja ne preobremenjujte. Za delo uporabite ustrezno električno orodje.** Pravo električno orodje bo delo opravilo bolje in varneje, in sicer s hitrostjo, za katero je bilo oblikovano.

▶ **Električnega orodja ne uporabljajte, če ga s stikalom ne morete vklopiti in izklopiti.** Vsako električno orodje, ki ga ni mogoče nadzirati s stikalom, je nevarno in ga je treba popraviti.

▶ **Izvlcite vtič iz vtičnice in/ali odstranite akumulatorsko baterijo, če je le mogoče, in odstranite ter shranite pribor, še preden se lotite popravila**

orodja. Ti preventivni varnostni ukrepi zmanjšajo tveganje za nenamerni zagon aparata.

- ▶ **Ko električnih orodij ne uporabljajte, jih shranite izven dosega otrok. Osebam, ki orodja ne poznajo ali niso prebrale teh navodil za uporabo, orodja ne dovolite uporabljati.** Električna orodja so nevarna, če jih uporabljajo neizkušene osebe.
- ▶ **Vzdržujte električna orodja in pribor. Prepričajte se, da so premikajoči se deli pravilno poravnani in da se ne zatikajo ter da deli niso polomljeni. Prav tako preverite, ali je na orodju še kaj drugega, kar bi lahko vplivalo na njegovo delovanje. Če je električno orodje poškodovano, mora biti pred uporabo popravljeno.** Slabo vzdrževana električna orodja so vzrok za mnoge nezgode.
- ▶ **Rezalna orodja naj bodo vedno ostra in čista.** Skrbno negovana rezalna orodja z ostrimi robovi se manj zatikajo in so lažje vodljiva.
- ▶ **Električna orodja, pribor, vsadna orodja in podobno uporabljajte v skladu s temi navodili. Pri tem upoštevajte delovne pogoje in dejavnost, ki jo boste opravljali.** Uporaba električnih orodij v namene, ki so drugačni od predpisanih, lahko privede do nevarnih situacij.
- ▶ **Ročaji in površine za prijemanje naj bodo suhe, čiste in brez olja ali maščobe.** Gladki ročaji in površine za prijemanje ne omogočajo varne uporabe in nadzora orodja v nepričakovanih situacijah.

Servisiranje

- ▶ **Vaše električno orodje naj popravlja samo usposobljeno strokovno osebo, ki naj pri tem uporabi zgolj originalne rezervne dele.** S tem boste zagotovili, da bo orodje varno za uporabo.

Varnostna navodila za namizne žage

Opozorila glede zaščitnega pokrova

- ▶ **Ne odstranjujte zaščitnega pokrova. Zaščitni pokrov mora biti vedno funkcionalen in pravilno nameščen.** Zaščitni pokrov, ki je zrahljan, poškodovan ali deluje nepravilno, je treba popraviti ali zamenjati.
- ▶ **Pri rezanju vedno uporabite zaščitni pokrov žaginega lista in razporni klin.** Pri rezanju, pri katerem žagin list popolnoma prežaga obdelovanec, zaščitni pokrov in drugi varnostni pripomočki pomagajo zmanjšati nevarnost poškodb.
- ▶ **Po koncu dela, pri katerem ste odstranili zaščitni pokrov in/ali razporni klin (npr. zarezovanje), takoj ponovno namestite odstranjeni zaščitni del.** Zaščitni pokrov in razporni klin zmanjšata nevarnost poškodb.
- ▶ **Pred vklopom orodja žagin list ne sme biti v stiku z zaščitnim pokrovom, razpornim klinom ali obdelovancem.** Nenameren stik teh komponent z žaginim listom je izjemno nevaren.
- ▶ **Razporni klin nastavite tako, kot je opisano v teh navodilih za uporabo.** Nepravilen razmak, položaj in nepravilna poravnava lahko povzročijo napačno delovanje

razpornega klina, zaradi česar ta ne more preprečiti povratnega udarca.

- ▶ **Razporni klin mora biti v obdelovancu, da lahko ustrezno deluje.** Razporni klin je neučinkovit, če žagate obdelovance, ki so prekratki, da bi se razporni klin vanje potopil. Razporni klin v takšnih pogojih ne more preprečiti povratnega udarca.
- ▶ **Uporabite ustrezen žagin list za razporni klin.** Da razporni klin pravilno deluje, mora premer žaginega lista ustrezati razpornemu klinu, plošča žaginega lista pa mora biti tanjša od debeline razpornega klina. Prav tako mora biti rezalna širina žaginega lista širša od debeline razpornega klina.

Varnostna opozorila za žaganje

- ▶ **NEVARNOST: Prstov ali dlani nikdar ne približujte žaginemu listu in se ga ne dotikajte.** Trenutek nepozornosti ali zdrs lahko privede do tega, da roko premaknete proti žaginemu listu in se hudo poškodujete.
- ▶ **Obdelovanec potiskajte proti žaginemu listu samo v nasprotni smeri vrtenja.** Če obdelovanec potisnete po delovni mizi v smeri vrtenja žaginega lista, lahko orodje obdelovanec in vašo roko povleče v žagin list.
- ▶ **Pri vzdolžnih rezih ne uporabljajte kotnega merila za premikanje obdelovanca, vzporednega vodila pa ne uporabljajte kot omejevalnika dolžine, ko izvajate prečne reze s kotnim merilom.** Istočasno vodenje obdelovanca z vzporednim vodilom in kotnim merilom poveča možnost za zatikanje žaginega lista in povratni udarec.
- ▶ **Pri vzdolžnih rezih obdelovanec vedno potiskajte med vodilom in žaginim listom. Uporabite potisno držalo, ko je razdalja med vodilom in žaginim listom manjša od 150 mm, in potisni blok, ko je razdalja manjša od 50 mm.** Tovrstni pripomočki vam bodo pomagali, da se z rokami ne približate žaginemu listu.
- ▶ **Uporabite le proizvajalčevo potisno držalo oz. držalo, ki ste ga izdelali v skladu z navodili.** Potisno držalo zagotavlja zadostno razdaljo med roko in žaginim listom.
- ▶ **Ne uporabljajte poškodovanih ali zarezanih potisnih držal.** Poškodovano potisno držalo se lahko zlomi, zaradi česar lahko vaša dlan zdrсне v žagin list.
- ▶ **Nikdar ne žagajte „prostoročno“. Za namestitev in potiskanje obdelovanca vedno uporabite bodisi vzporedno vodilo bodisi kotno merilo.** Pojem „prostoročno“ pomeni, da obdelovanec podpirate ali vodite z rokami namesto z vzporednim ali kotnim vodilom. Prostoročno žaganje lahko pripelje do napačne poravnave, zatikanja žaginega lista in povratnega udarca.
- ▶ **Nikdar ne segajte okrog ali čez vrteči se žagin list.** To bi lahko pripeljalo do nenamernega stika s premikajočim se žaginim listom.
- ▶ **Da uravnate dolge in/ali široke obdelovance, namestite dodatno podporo za obdelovanec na zadnjem in/ali stranskem delu delovne mize.** Dolgi in/ali široki obdelovanci se lahko na robu mize prevrnejo, kar

povzroči izgubo nadzora, zatikanje žaginega lista in povratni udarec.

- ▶ **Obdelovanec potiskajte enakomerno. Obdelovanca ne upogibajte ali obračajte. Če pride do zatikanja žaginega lista, nemudoma izklopite orodje, izvlecite vtič iz vtičnice in odpravite vzrok zagozde.** Zatikanje žaginega lista v obdelovancu lahko privede do povratnega udarca ali blokade motorja.
- ▶ **Odrezkov ne odstranjujte, ko žaga deluje.** Material se lahko nabere med žaginim listom in vodilom ali znotraj zaščitnega pokrova žaginega lista, zaradi česar lahko vaše prste povleče v rezilo. Izklopite žago in počakajte, da se žagin list zaustavi, šele nato odstranite odrezke.
- ▶ **Uporabite dodatno vzporedno vodilo, ki je v stiku z delovno mizo, ko vzdolžno žagate obdelovanca, tanjše od 2 mm.** Tanek obdelovanec se lahko zatakne pod vzporedno vodilo in povzroči povratni udarec.

Vzroki za povratni udarec in s tem povezana opozorila

Povratni udarec je nenaden odziv obdelovanca zaradi ukleščenega ali zagozdenega žaginega lista oz. zaradi neustrezne linije žaganja obdelovanca glede na žagin list. Do povratnega udarca lahko pride tudi, če se obdelovanec zatakne med žagin list in vzporedno vodilo ali drug pritrjen element.

V večini primerov zadnji del žaginega lista dvigne obdelovanec z delovne mize in ga odbije proti uporabniku žage.

Povratni udarec je posledica napačne uporabe žage in/ali nepravilnih delovnih postopkov ali pogojev. Temu se lahko izognemo z ustreznimi previdnostnimi ukrepi, ki so navedeni spodaj.

- ▶ **Nikdar ne stojte neposredno v liniji žaginega lista. Stojte na strani žaginega lista, na kateri je nameščeno vodilo.** Pri povratnem udarcu lahko obdelovanec z veliko hitrostjo odnese proti osebam, ki stojijo pred žaginim listom in v liniji z njim.
- ▶ **Nikdar ne segajte čez ali za žagin list, da bi povlekli ali podprli obdelovanec.** Pri tem lahko pride do nenamernega stika z žaginim listom, povratni udarec pa bi vaše prste lahko povlekel v rezilo.
- ▶ **Obdelovanca, ki ga žagate, nikdar ne držite in potiskajte proti vrtečemu se žaginemu listu.** Če obdelovanec, ki ga žagate, potiskate proti žaginemu listu, lahko pride do zatikanja in povratnega udarca.
- ▶ **Vodilo mora biti vzporedno z žaginim listom.** Napačno poravnano vodilo uklešči obdelovanec ob žagin list, zaradi česar pride do povratnega udarca.
- ▶ **Ko ustvarjate nepopolne reze, kot je zarezovanje, uporabite vodilo z zarezi za potiskanje obdelovanca po delovni mizi in vodilu.** Vodilo z zarezi pomaga nadzorovati obdelovanec v primeru povratnega udarca.
- ▶ **Velike plošče podprite, da tako zmanjšate nevarnost zatikanja žaginega lista in povratnega udarca.** Velike plošče se pogosto povesejo pod lastno težo. Podpornike

namestite na vsa mesta, na katerih plošča sega čez delovno mizo.

- ▶ **Bodite še posebej previdni, ko žagate zasukane, zavite ali zvite obdelovance oz. obdelovance brez ravnega robu, ki jih ne morete voditi s kotnim ali vzporednim vodilom.** Zasukan, zaviti ali zviti obdelovanec je nestabilen in lahko povzroči napačno poravnavo zareze z žaginim listom, zatikanje in povratni udarec.
- ▶ **Nikdar ne režite več obdelovancev hkrati, ki so naloženi eden na drugem ali eden za drugim.** Žagin list bi lahko zgrabil enega ali več delov in povzročil povratni udarec.
- ▶ **Če žago znova vklopite, ko je žagin list v obdelovancu, list v zarezo namestite tako, da zobje žaginega lista niso v stiku z materialom.** Če se žagin list ob ponovnem vklopu žage zatakne v material, lahko dvigne obdelovanec in povzroči povratni udarec.
- ▶ **Žagini listi morajo biti čisti, ostri in dovolj razprti. Ne uporabljajte ukrivljenih žaginih listov oz. takšnih s topimi ali polomljenimi zobmi.** Ostri in ustrezno razprti zobje žaginega lista zmanjšajo nevarnost zatikanja, blokad in povratnega udarca.

Opozorila za uporabo namizne krožne žage

- ▶ **Izklopite namizno krožno žago in izvlecite vtič iz vtičnice, preden odstranite namizni vložek, zamenjate žagin list ali nastavljate razporni klin oz. zaščitni pokrov žaginega lista. To storite tudi, ko namizno žago pustite brez nadzora.** Previdnostni ukrepi preprečijo nesreče.
- ▶ **Namizna krožna žaga ne sme nikdar delovati brez nadzora. Žago izklopite in počakajte, da se žagin list zaustavi, šele nato jo zapustite.** Delujoča žaga brez nadzora predstavlja nenadzorovano nevarnost.
- ▶ **Namizno krožno žago namestite na dobro uravnano in osvetljeno mesto, kjer lahko stojite uravnoteženo in stabilno. Namestite jo na mesto, ki zagotavlja dovolj prostora za preprosto obdelavo obdelovancev različnih velikosti.** Temačna mesta z malo prostora in neravnimi, spolzkimi tlemi lahko pripeljejo do nesreč.
- ▶ **Redno čistite in odstranjujte žagovino izpod delovne mize in/ali iz zbiralnika za prah.** Žagovina je vnetljiva in se lahko same od sebe vname.
- ▶ **Namizna krožna žaga mora biti zavarovana.** Neustrezno zavarovana namizna krožna žaga se lahko premakne ali prevrne.
- ▶ **Odstranite orodja, lesene odrezke itd. z mize, preden vklopite namizno krožno žago.** Zamaknitev ali morebitno zatikanje žaginega lista je lahko nevarno.
- ▶ **Vedno uporabljajte žagine liste z odprtinami za vpenjalni trn ustreznih velikosti in oblik (diamantne v primerjavi z okroglimi).** Žagini listi, ki ne ustrezajo vpenjalni opremi na žagi, se lahko med delovanjem zamaknejo, kar povzroči izgubo nadzora.
- ▶ **Nikdar ne uporabljajte poškodovanih ali napačnih vpenjal za žagine liste, kot so prirobnice, podložke žaginih listov, vijaki ali matice.** Ta vpenjalna sredstva so

bila izdelana posebej za vašo žago in za varno ter optimalno delovanje.

- ▶ **Ne stojte na namizni krožni žagi in je ne uporabljajte kot podstavek.** Če se orodje prevrne ali če nehote pridete v stik z žaginim listom, lahko pride do resnih poškodb.
- ▶ **Žagin list mora biti nameščen tako, da se vrti v pravo smer. Z namizno krožno žago ne uporabljajte brusilnih plošč, žičnih krtač ali drugih brusilnih sredstev.** Neustrezna namestitvev žaginega lista ali uporaba pribora, ki ni priporočen za dano orodje, lahko povzroči resne poškodbe.

Dodatna varnostna opozorila

- ▶ **Pri vgradnji žaginega lista nosite zaščitne rokavice.** Obstaja nevarnost poškodb.
- ▶ **Ne uporabljajte žaginih listov iz visokoučinkovitega hitroreznega jekla.** Takšni žagini listi se lahko zlomijo.
- ▶ **Električnega orodja nikoli ne uporabljajte brez vložka za mizo. Vložek za mizo v okvari zamenjajte.** Če vložek za mizo ni v brezhibnem stanju, se lahko poškodujete z žaginimi listom.
- ▶ **Delovno mesto naj bo čisto.** Še posebej so nevarne mešanice materialov. Prah lahkih kovin lahko zagori ali eksplodira.
- ▶ **Izberite ustrezen žagin list za material, ki ga želite obdelati.**
- ▶ **Uporabljajte samo žagine liste, ki ustrezajo podatkom, navedenim v teh navodilih za uporabo in na električnem orodju, in ki so preizkušeni po standardu EN 847-1 ter ustrezno označeni.**
- ▶ **Uporabljajte samo žagine liste, ki jih je priporočil proizvajalec tega električnega orodja in ki so primerni za material, ki ga želite obdelati.**
- ▶ **Obdelovanec približajte žaginemu listu le, če se ta vrti.** Obstaja namreč nevarnost povratnega udarca, če se žagin list zatakne v obdelovancu.

Simboli

Naslednji simboli so lahko pomembni za uporabo električnega orodja. Simbole in njihov pomen si zapomnite. Pravilna razlaga simbolov vam pomaga, da lahko električno orodje bolje in varneje uporabljate.

Simboli in njihov pomen



Med delovanjem električnega orodja z rokami ne segajte v območje žaganja. Pri stiku z žaginim listom obstaja nevarnost poškodbe.



Nosite zaščitno masko proti prahu.

Simboli in njihov pomen



Nosite zaščito za sluh. Izpostavljenost hrupu lahko povzroči izgubo sluha.



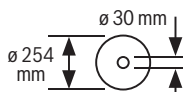
Nosite zaščitna očala.

3 601 M30 502

3 601 M30 532

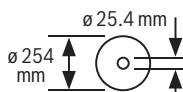
3 601 M30 562

3 601 M30 572

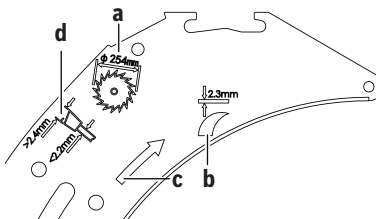


3 601 M30 542

3 601 M30 5B2



Upoštevajte ustrezne dimenzije žaginega lista. Premer odprtine mora natančno ustrezati vretenu orodja. Če potrebujete reducirni obroč, morajo njegove dimenzije ustrezati debelini osnovne plošče, premeru odprtine žaginega lista in premeru vretena orodja. Uporabite reducirne obroče, ki so priloženi žaginemu listu. Premer žaginega lista se mora ujemati z navedbo na simbolu.

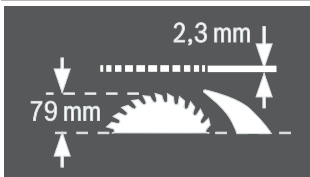


a Premer žaginega lista lahko znaša največ 254 mm.

b Debelina razpornega klina znaša 2,3 mm.

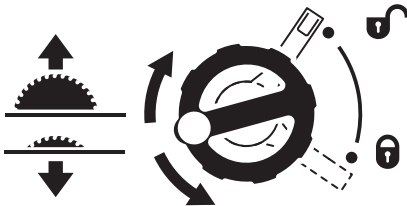
c Smer zob (puščica na žaginemu listu) se mora pri žaganju ujemati s smerjo, ki jo označuje puščica na razpornem klinu.

d Pri menjavi žaginega lista pazite na to, da širina reza ni manjša od 2,4 mm in debelina plošče žaginega lista ni večja od 2,2 mm. V nasprotnem primeru bi lahko prišlo do zatikanja razpornega klina v obdelovancu.

Simboli in njihov pomen

Debelina razpornega klina znaša 2,3 mm.

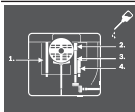
Maksimalna možna višina obdelovanca znaša 79 mm.

**Leva stran:**

Prikazuje smer vrtenja vzvoda za spuščanje (**transportni položaj**) in dviganje (**delovni položaj**) žaginega lista.

Desna stran:

Prikazuje položaj zaporne ročice za pritrditev žaginega lista in položaj pri nastavitvi navpičnega zajeralnega kota (premični žagin list).



Po potrebi naoljite električno orodje na prikazanih mestih.



Električna orodja zaščitnega razreda II so ojačana ali dvojno izolirana.



Proizvajalec z oznako CE potrjuje, da je električno orodje skladno z veljavnimi direktivami EU.

Opis izdelka in njegovega delovanja

Preberite vsa varnostna opozorila in navodila. Neupoštevanje varnostnih opozoril in navodil lahko povzroči električni udar, požar in/ali hude poškodbe.

Upoštevajte slike na začetku navodil za uporabo.

Namenska uporaba

Električno orodje je namenjeno, da kot stacionarna naprava izvaja vzdolžne in prečne ravne reze v trdi in mehki les ter iverne in vlaknene plošče. Pri tem so možni vodoravni zajeralni koti od -60° do $+60^\circ$ in navpični zajeralni koti od -2° do 47° .

Pri uporabi ustreznih žaginskih listov je možno žaganje aluminijastih profilov in plastike.

Komponente na sliki

Oštevilčenje komponent, ki so prikazane na sliki, se nanaša na prikaz električnega orodja na strani z grafiko.

- (1) Vodilni utor za vzporedno vodilo
- (2) Skala za razmak med žaginsim listom in vzporednim vodilom
- (3) Kotno vodilo
- (4) Prijemalo
- (5) Vodilni žleb za kotni prislon
- (6) Zaščitni pokrov
- (7) Razporni klin
- (8) Rezalna miza
- (9) Vzporedno vodilo
- (10) V-vodilni utor na rezalni mizi za vzporedno vodilo
- (11) Izvrtine za namestitvev
- (12) Nosilni ročaj
- (13) Razširitev rezalne mize
- (14) Pritrdilna vezica za delovno mizo GTA 600
- (15) Vpenjalni ročaj za razširitev rezalne mize
- (16) Aretirna ročica za nastavev navpičnega zajeralnega kota
- (17) Ročno kolesce
- (18) Ročica za dvigovanje in spuščanje rezalnega lista
- (19) Varnostni zapah stikala za vklop/izklop
- (20) Šestrobi ključ (2 mm)
- (21) Šestrobi ključ (5 mm)
- (22) Očesni ključ (23 mm)
- (23) Potisno držalo
- (24) Vijak za nastavev vpenjalne sile vzporednega vodila
- (25) Vložek za mizo
- (26) Žagin list
- (27) Povečevalno steklo
- (28) Profilna tirnica
- (29) Vpetje kabla
- (30) Držalna sponka za shranitev dodatnega vzporednega vodila
- (31) Izmet ostružkov
- (32) Odsesovalni nastavev
- (33) Držalo za shranjevanje zaščitnega pokrova
- (34) Vpenjalni vzvod razpornega klina
- (35) Pritrdilna zatiča za razporni klin
- (36) Odprtine za vložek za mizo
- (37) Vpenjalni vzvod zaščitnega pokrova
- (38) Vodilni sornik zaščitnega pokrova
- (39) Vpenjalni ročaj vzporednega prislon
- (40) V-vodilo vzporednega vodila
- (41) Dodatno vzporedno vodilo

- | | |
|---|--|
| (42) Komplet za pritrditev „Dodatno vzporedno vodilo“ | (60) Vijak za kazalec kota (navpično) |
| (43) Vodilna tirnica kotnega prislona | (61) Križni vijak za nastavitve prislona 45° |
| (44) Komplet za pritrditev „Profilna tirnica“ | (62) Prislon za zajeralni kot 45° (navpično) |
| (45) Pritrdilni vijak za izmet ostružkov | (63) Šestrobi vijaki (5 mm) spredaj za nastavitve vzporednosti žaginega lista |
| (46) Pritezna matica | (64) Šestrobi vijaki (5 mm) zadaj za nastavitve vzporednosti žaginega lista |
| (47) Ročica za blokiranje vretena | (65) Vijak za prikazovalnik razmaka rezalne mize |
| (48) Vpenjalna prirobnica | (66) Šestrobi vijak (5 mm) za nastavitve vzporednosti vzporednega vodila |
| (49) Orodno vreteno | (67) Vijak za prikaz razmaka vzporednega vodila |
| (50) Prijemalna prirobnica | (68) Nastavitveni vijak za vložek za mizo |
| (51) Kotni kazalnik (navpično) | (69) Držalo za shranjevanje pritrdilnega kompleta „Dodatno vzporedno vodilo“ |
| (52) Skala za nastavitve zajeralnega kota (navpično) | (70) Držalna sponka za shranjevanje odsesovalnega adapterja |
| (53) Pritrdilni čep za poljubne zajeralne kote (vodoravno) | (71) Pritrdilna matica za očesni ključ in za obešanje potisnega držala |
| (54) Kotni kazalnik na kotnem prislonu | (72) Držalo za shranjevanje notranjega šestrobega ključa |
| (55) Prikazovalnik razmaka rezalne mize | (73) Držalna sponka za shranjevanje kotnega prislona |
| (56) Tipka za vklop | |
| (57) Narebričena matica profilne tirnice | |
| (58) Križni vijak za nastavitve prislona 0° | |
| (59) Prislon za zajeralni kot 0° (navpično) | |

Tehnični podatki

Namizna krožna žaga		GTS 10 J	GTS 10 J	GTS 10 J
Številka izdelka		3 601 M30 502 3 601 M30 572	3 601 M30 532	3 601 M30 562
Nazivna moč	W	1800	1800	1650
Nazivna napetost	V	220–240	230	110
Frekvenca	Hz	50/60	50/60	50/60
Število vrtljajev v prostem teku	min ⁻¹	3650	3650	3650
Omejitev zagonskega toka		●	●	●
Teža po EPTA-Procedure 01:2014	kg	26,2	26,2	26,2
Razred zaščite pred el. udarom		□/II	□/II	□/II
Mere (vključno s snemljivimi elementi orodja)				
Širina x globina x višina	mm	640 x 706 x 330	640 x 706 x 330	640 x 706 x 330
Mere ustreznih žaginskih listov				
Premer žaginega lista	mm	254	254	254
Debelina osnovnega žaginega lista	mm	< 2,2	< 2,2	< 2,2
najm. debelina/razpera zoba	mm	> 2,4	> 2,4	> 2,4
Premer izvrtine	mm	30	30	30
Namizna krožna žaga		GTS 10 J	GTS 10 J	
Številka izdelka		3 601 M30 542	3 601 M30 5B2	
Nazivna moč	W	1800	1800	
Nazivna napetost	V	220–240	220	
Frekvenca	Hz	50/60	60	
Število vrtljajev v prostem teku	min ⁻¹	3650	3650	
Omejitev zagonskega toka		●	●	

Namizna krožna žaga		GTS 10 J	GTS 10 J
Teža po EPTA-Procedure 01:2014	kg	26,2	26,2
Razred zaščite pred el. udarom		□ / II	□ / II
Mere (vključno s snemljivimi elementi orodja)			
Širina x globina x višina	mm	640 x 706 x 330	640 x 706 x 330
Mere ustreznih žaginih listov			
Premer žaginega lista	mm	254	254
Debelina osnovnega žaginega lista	mm	< 2,2	< 2,2
najm. debelina/razperva zoba	mm	> 2,4	> 2,4
Premer izvrtine	mm	25,4	25,4

Največje dimenzije obdelovanca: (glejte „Največje dimenzije obdelovancev“, Stran 379)

Navedbe veljajo za nazivne napetosti [U] 230 V. Pri drugih napetostih in državno specifičnih izvedbah lahko te navedbe variirajo.

Informacija o hrupu

Podatki o emisijah hrupa, pridobljeni v skladu s standardom **EN 62841-3-1**.

A-vrednotena raven hrupa za električno orodje običajno znaša: raven zvočnega tlaka **111** dB(A); raven zvočne moči **124** dB(A). Negotovost K = **3** dB.

Uporabljajte zaščito za sluh!

Vrednosti emisij hrupa, podane v teh navodilih, so bile izmerjene v skladu s standardiziranim merilnim postopkom in se lahko uporabljajo za primerjavo električnih orodij med seboj. Primerne so tudi za začasno oceno obremenjenosti s hrupom.

Navedena vrednost emisij hrupa velja za glavne načine uporabe električnega orodja. Če se električno orodje uporablja še v druge namene, z neustreznimi nastavki ali pri nezadostnem vzdrževanju, lahko vrednosti emisij hrupa odstopajo. To lahko obremenjenost s hrupom med uporabo občutno poveča.

Za natančnejšo oceno emisij hrupa morate upoštevati tudi čas, ko je orodje izklopljeno, in čas, ko orodje deluje, vendar dejansko ni v uporabi. To lahko obremenjenost s hrupom med delom občutno zmanjša.

Namestitev

- **Preprečite nenameren zagon električnega orodja. Pred montažo pribora ali drugimi popravki na električnem orodju izvalcite omrežni vtič iz vtičnice.**

Obseg dobave

Pred prvo uporabo električnega orodja preverite, ali ste prejeli vse spodaj navedene dele:

- Namizna krožna žaga z montiranim žaginim listom **(26)** in razpornim klinom **(7)**
- Kotno vodilo **(3)**
- Profilna tirnica **(28)**
- Komplet za pritrnitev „profilne tirnice“ **(44)** (vodilna pločevina, narebričena matica, vijak, podložka)
- Vzporedno vodilo **(9)**
- Dodatno vzporedno vodilo **(41)**

- Pritrdilni komplet „Dodatno vzporedno vodilo“ **(42)** (3 pritrdilni vijaki, 3 podložke, 3 krilne matice)
- Zaščitni pokrov **(6)**
- šestrobi ključ **(21)**
- šestrobi ključ **(20)**
- Očesni ključ **(22)**
- Potisno držalo **(23)**
- Vložek za mizo **(25)**
- Odsesovalni nastavek **(32)**

Opomba: električno orodje preverite glede morebitnih poškodb.

Pred nadaljnjo uporabo električnega orodja morate skrbno preveriti, ali zaščitne naprave oz. lažje poškodovane komponente delujejo brezhibno in v skladu s predvidenim načinom delovanja. Preverite, ali premični deli delujejo brezhibno in se ne zatikajo ter ali so deli poškodovani. Vsi deli morajo biti pravilno nameščeni in vsi pogoji izpolnjeni, da je zagotovljeno brezhibno delovanje orodja.

Poškodovane zaščitne naprave in dele naj strokovno popravi ali zamenja pooblaščen servisier.

Namestitev sestavnih delov

- Vse priložene dele previdno vzemite iz embalaže.
- Z električnega orodja in priloženega pribora odstranite ves embalažni material.
- Pri tem pazite na to, da odstranite embalažni material pod blokom motorja.

Neposredno na ohišju so pritrjeni naslednji elementi orodja: potisno držalo **(23)**, očesni ključ **(22)**, šestrobi ključ **(21)** in **(20)**, vzporedno vodilo **(9)**, kotni prislon **(3)**, odsesovalni adapter **(32)**, dodatno vzporedno vodilo **(41)** s pritrdilnim kompletom **(42)**, zaščitni pokrov **(6)**.

- Takoj, ko potrebujete enega od teh elementov orodja, ga previdno snemite iz njegovega ležišča.

Namestitev razpornega klina (glejte slike a1–a2)

Opomba: Po potrebi pred vgradnjo očistite vse dele, ki jih boste namestili.

- Zavrtite ročico **(18)** v desno do prislona, tako da bo žagin list **(26)** v najvišjem možnem položaju nad rezalno mizo.
- Sprostitev vpenjalne ročice **(34)**.

- Razporni klin **(7)** potiskajte v smeri vpenjalnega vzvoda **(34)**, dokler ga ni mogoče povleči navzgor.
- Razporni klin povlecite povsem navzgor, da ga namestite natančno na sredino žaginega lista.
- Zatiča **(35)** naj se zatakne v spodnji izvrtini razpornega klina, vpenjalni vzvod **(34)** pa znova privijte.

Namestitev vložka za mizo (glejte sliko b)

- Vtaknite vložek za mizo **(25)** v zadnje zareze **(36)** vdolbine za orodje.
- Vložek za mizo prestavite navzdol.
- Pritisnite na vložek za mizo tako, da zaskoči spredaj v vdolbino za orodje.

Sprednja stran vložka za mizo **(25)** mora biti poravnana z rezalno mizo ali pa biti nekoliko pod njo, hrbtna stran mora biti poravnana z rezalno mizo ali pa mora biti nekoliko nad rezalno mizo (glejte „Nastavitev nivoja vložka za mizo (glejte sliko N)“, Stran 381).

Namestitev zaščitnega pokrova (glejte slike c1–c2)

Opomba: Montirajte zaščitni pokrov samo, če je razporni klin nameščen v zgornjem položaju točno nad sredino žaginega lista (glejte sliko a2). Zaščitnega pokrova ne montirajte, če je razporni klin v spodnjem položaju (stanje ob dobavi ali položaj za žaganje utorov) (glejte sliko a1).

- Sprostite vpenjalni vzvod **(37)** in zaščitni pokrov **(6)** odstranite iz držala **(33)**.
- Z eno roko držite zaščito žaginega lista (zgornje kovinsko vodilo) zaščitnega pokrova **(6)**, z drugo pa vpenjalni vzvod **(37)** v zgornjem položaju.
- Vodilni sornik **(38)** potisnite nazaj v utor na razpornem klinu **(7)**.
- Zaščitni pokrov **(6)** spuščajte, dokler ni zaščita žaginega lista (kovinsko vodilo) **vzporedno** z rezalno mizo **(8)**.
- Vpenjalni vzvod **(37)** pritisnite navzdol. Vpenjalni vzvod se mora občutno in slišno zaskočiti, zaščitni pokrov **(6)** pa mora biti čvrsto in varno nameščen.

► **Pred vsako uporabo preverite, ali se zaščitni pokrov neovirano premika. Električnega orodja ne uporabljajte, če je premikanje zaščitnega pokrova ovirano in če se ta ne zapira hitro.**

Namestitev vzporednega vodila (glejte sliko d)

Vzporedno vodilo **(9)** lahko namestite ali levo ali pa desno od žaginega lista.

- Sprostite vpenjalni ročaj **(39)** vzporednega vodila **(9)**. S tem se razbremenijo V-vodilo **(40)**.
- Najprej vstavite vzporedno vodilo z V-vodilom v vodilni utor **(10)** rezalne mize. Najprej vstavite vzporedno vodilo v zadnji vodilni žleb **(1)** rezalne mize.
- Sedaj se lahko vzporedno vodilo poljubno premika.
- Za pritrditev vzporednega vodila pritisnite vpenjalni ročaj **(39)** navzdol.

Namestitev dodatnega vzporednega vodila (glejte sliko e)

Za žaganje ožjih obdelovancev in navpičnih zajeralnih kotov na vzporedno vodilo **(41)** namestite dodatno

vzporedno vodilo **(9)**.

Dodatno vzporedno vodilo se lahko montira po potrebi levo ali desno na vzporedno vodilo **(9)**.

Za montažo uporabite pritrdilni komplet "Dodatno vzporedno vodilo" **(42)** (2 pritrdilna vijaka, 2 podložki, 2 krilni matici).

- Potisnite pritrdilne vijake skozi stranske izvrtine na vzporednem vodilu **(9)**.
- Glave vijakov pri tem služijo kot vodilo dodatnega vzporednega vodila.
- Potisnite dodatno vzporedno vodilo **(41)** nad glave pritrdilnih vijakov.
- Namestite podložke na pritrdilne vijake in zategnite vijake s pomočjo krilnih matic.

Montaža kotnega prislona (glejte slike f1–f2)

- Potisnite tirnico **(43)** kotnega prislona **(3)** v enega izmed predvidenih vodilnih utorov **(5)** rezalne mize.

Za boljše namestitev dolgih obdelovancev lahko kotni prislon razširite s profilno tirnico **(28)**.

- Po potrebi montirajte profilno tirnico s pomočjo kompleta za pritrditev **(44)** na kotni prislon.

Odsesavanje prahu/ostružkov

Prah nekaterih materialov, npr. svinčenega premaza, nekaterih vrst lesa, mineralov in kovin je lahko zdravju škodljiv. Stik s kožo ali vdihavanje takšnega prahu lahko povzroči alergijske reakcije in/ali bolezen dihal uporabnika ali oseb v bližini.

Določene vrste prahu kot npr. prah hrastovine ali bukovja veljajo za kancerogene, še posebej v kombinaciji z drugimi snovmi, ki so prisotne pri obdelavi lesa (kromat, zaščitno sredstvo za les). Materiale z vsebnostjo azbesta smejo obdelovati le strokovnjaki.

- Če je mogoče, uporabljajte sesalnik, ki je primeren glede na vrsto materiala.
- Poskrbite za dobro zračenje delovnega mesta.
- Priporočamo, da nosite zaščitno masko za prah s filtrirnim razredom P2.

Upošteвайте veljavne nacionalne predpise za obdelovalne materiale.

Prah, odrezki in ostružki obdelovanca lahko zamašijo sesalnik prahu/odrezkov.

- Izklopite električno orodje in potegnite omrežni vtič iz vtičnice.

– Počakajte, da se žagin list popolnoma ustavi.

– Ugotovite in odstranite vzrok blokade.

► **Preprečite nabiranje prahu na delovnem mestu.** Prah se lahko hitro vname.

► **Da bi preprečili nevarnost požara pri žaganju aluminija, izpraznite izmet ostružkov in ne uporabljajte odsesovanja odrezkov.**

Praznjenje izmeta ostružkov (glejte sliko g)

Za odstranitev drobcov obdelovanca in velikih ostružkov lahko spraznite izmet ostružkov **(31)**.

- Izklopite električno orodje in potegnite omrežni vtič iz vtičnice.
- Počakajte, da se žagin list popolnoma ustavi.
- Sprostite pritrdilni vijak **(45)** s šestrobim ključem **(21)**.
- Potegnite izmet ostružkov **(31)** navzven in odstranite drobce obdelovanca in ostružke.
- Ponovno montirajte izmet ostružkov na električnem orodju.

Odsesavanje z zunanjim sesalnikom (glejte sliko h)

Uporabite priložen odsesovalni adapter **(32)** za priključitev sesalca na izmet ostružkov **(31)**.

- Trdno natakните odsesovalni adapter **(32)** in gibko cev sesalca.

Sesalnik za prah mora ustrezati zelenemu obdelovancu.

Za odsesavanje zdravju izredno nevarnih, rakotvornih ali suhih vrst prahu uporabljajte poseben sesalnik za prah.

Stacionarna ali premična namestitvev

- ▶ **Da zagotovite varno uporabo, električno orodje pred uporabo namestite na ravno in stabilno delovno površino (npr. delovni pult).**

Namestitev na delovno površino (glejte sliko i)

- Električno orodje s primernim navojnim spojem pritrdite na delovno površino. Uporabite izvrtine **(11)**.

Namestitev na Boschevo delovno mizo (glejte sliko j)

Delovne mize Bosch (npr. **GTA 600**) so opora električnemu orodju na vsaki podlogi, saj imajo noge, nastavljive po višini.

- ▶ **Preberite vsa varnostna opozorila in navodila, ki so priložena delovni mizi.** Neupoštevanje opozoril in navodil lahko povzroči električni udar, požar in/ali hude poškodbe.
- ▶ **Pred namestitvijo električnega orodja delovno mizo pravilno sestavite.** Brezhibna postavitev je pomembna, da preprečite zrušenje mize.
- Električno orodje na delovno mizo namestite v transportnem položaju.

Menjava žaginega lista (glejte slike k1–k4)

- ▶ **Pred začetkom kakršnih koli del na električnem orodju izvlecite omrežni vtič iz vtičnice.**
- ▶ **Pri vgradnji žaginega lista nosite zaščitne rokavice.** Obstaja nevarnost poškodb.
- ▶ **Uporabljajte samo žagine liste z višjo največjo dovoljeno hitrostjo od števila vrtljajev v prostem teku električnega orodja.**
- ▶ **Uporabljajte samo žagine liste, ki ustrezajo podatkom, navedenim v teh navodilih za uporabo in na električnem orodju, in ki so preizkušeni po standardu EN 847-1 ter ustrezno označeni.**
- ▶ **Uporabljajte samo žagine liste, ki jih je priporočil proizvajalec električnega orodja in ki so primerni za material, ki ga želite obdelati.** Tako boste preprečili pregrevanje konic zobov žage in topljenje plastike, ki jo obdelujete.

- ▶ **Ne uporabljajte žaginih listov iz visokoučinkovitega hitroreznega jekla.** Takšni žagini listi se lahko zlomijo.

Odstranitev žaginega lista

- Zavrtite ročico **(18)** v desno do prislona, tako da bo žagin list **(26)** v najvišjem možnem položaju nad rezalno mizo.
- Odprite vpenjalni vzvod **(37)** in zaščitni pokrov **(6)** povlecite iz utora na razpornem klinu **(7)**.
- Z izvijačem dvignite vložek za mizo **(25)** na sprednji strani in ga odstranite iz vdolbine za orodje.
- Vpenjalno matico **(46)** vrtite z očesnim ključem **(22)** in istočasno vlecite ročico za blokado vretena **(47)**, dokler se ta ne zaskoči.
- Vlecite aretirnno ročico vretena in odvijte vpenjalno matico v nasprotni smeri urnega kazalca.
- Odstranite vpenjalno prirobnico **(48)**.
- Snemite žagin list **(26)**.

Namestitev žaginega lista

Po potrebi pred namestitvijo očistite vse dele, ki jih boste namestili.

- Namestite nov žagin list na prijemalno prirobnico **(50)** vretena orodja **(49)**.

Opomba: Ne uporabljajte premajhnih žaginih listov.

Radialna reža med žagininim listom in razpornim klinom sme znašati največ 3–8 mm.

- ▶ **Pri vgradnji mora biti smer žaganja zob (smer puščice na žaginem listu) usklajena s smerjo puščice na razpornem klinu!**

- Natakните vpenjalno prirobnico **(48)** in vpenjalno matico **(46)**.
- Vpenjalno matico **(46)** vrtite z očesnim ključem **(22)** in istočasno vlecite ročico za blokado vretena **(47)**, dokler se ta ne zaskoči.
- Zategnite vpenjalno matico v smeri urnega kazalca.
- Znova namestite vložek za mizo **(25)**.
- Znova namestite zaščitni pokrov **(6)**.

Delovanje

- ▶ **Pred začetkom kakršnih koli del na električnem orodju izvlecite omrežni vtič iz vtičnice.**

Transportni in delovni položaj žaginega lista

Transportni položaj

- Odstranite zaščitni pokrov **(6)**, odstranite vložek za mizo **(25)** in namestite razporni klin **(7)** v najnižjem položaju. Znova namestite vložek za mizo **(25)**.
- Vrtite ročico **(18)** v levo tako dolgo, da bodo zobje žaginega lista **(26)** pod rezalno mizo **(8)**.
- Potisnite razširitev rezalne mize **(13)** v celoti navznoter. Pritisnite vpenjalni ročaj **(15)** navzdol. S tem je razširitev rezalne mize fiksirana.

Položaj za delo

- Namestite razporni klin (7) v zgornjem položaju, točno nad sredino žaginega lista, vstavite vložek za mizo (25) in namestite zaščitni pokrov (6).
- Vrtite ročico (18) v desno tako dolgo, da bodo zobje žaginega lista (26) pribl. 3–6 mm nad obdelovancem.

Nastavitev navpičnih in vodoravnih zajeralnih kotov

Da zagotovite natančne reze, morate po intenzivni uporabi preveriti osnovne nastavitve električnega orodja in jih po potrebi ponovno nastaviti.

Nastavitev navpičnega zajeralnega kota (žagin list) (glejte sliko A)

Navpični zajeralni kot lahko nastavite v območju od -2° do 47°.

- Blokirno ročico (16) sprostite v levo.

Opomba: Pri popolni sprostitvi aretirnega vzvoda se preobrne žagin list zaradi težnosti v položaj, ki ustreza približno 30°.

- Potegnite ali pritisnite na ročno kolesce (17) vzdolž kulise, dokler kotni kazalnik (51) ne prikazuje želenega zajeralnega kota.
- Zadržite ročno kolesce v tem položaju in potem ponovno potegnite aretirni vzvod (16).

Za hitro in natančno nastavitve standardnih kotov 0° in 45° so predvideni tovarniško nastavljeni prisloni ((59), (62)).

Nastavitev vodoravnih zajeralnih kotov (kotni prislon) (glejte sliko B)

Vodoravni zajeralni kot se lahko nastavi v območju med 60° (levo) do 60° (desno).

- Če je pritrilni čep (53) privit, ga odvijte.
- Zavrtite kotni prislon, dokler kotni kazalnik (54) ne prikaže želenega zajeralnega kota.
- Pritrilni čep (53) znova privijte.

Povečanje rezalne mize

Dolge in težke obdelovance je treba na prostem koncu podložiti ali podpreti.

Razširitev rezalne mize (glejte sliko C)

Razširitev rezalne mize (13) razširi rezalno mizo (8) v desno na največ 625 mm.

- Potegnite vpenjalni ročaj (15) za razširitev mize do konca navzgor.
- Razširitev rezalne mize (13) izvlecite do zelene dolžine navzven.
- Pritisnite vpenjalni ročaj (15) navzdol. S tem je razširitev rezalne mize fiksirana.

Nastavitev vzporednega vodila

Vzporedno vodilo (9) se lahko namesti levo (črna skala) ali desno (srebrna skala) od žaginega lista. Oznaka na povečevalnem steklu (27) prikazuje nastavljen razmak

vzporednega vodila k žaginemu listu na skali (2).

Namestite vzporedno vodilo na želenem mestu na žaginemu listu (glejte „Namestitev vzporednega vodila (glejte sliko d)“, Stran 376).

Vzporedno vodilo nastavite, kadar rezalna miza ni izvlečena

- Sprostite vpenjalni ročaj (39) vzporednega vodila (9). Premaknite vzporedno vodilo, tako da oznaka na povečevalnem steklu (27) prikaže želen razmak do žaginega lista. Če žagina miza ni iztegnjena, velja spodnji napis srebrne skale (2).
- Za nastavitve pritisnite vpenjalni ročaj (39) ponovno navzdol.

Nastavitev vzporednega vodila, ko je rezalna miza izvlečena (glejte sliko D)

- Pozicionirajte vzporedno vodilo desno od žaginega lista. Premaknite vzporedno vodilo, tako da oznaka v povečevalnem steklu (27) na spodnji skali prikaže 26 cm. Za nastavitve pritisnite vpenjalni ročaj (39) ponovno navzdol.
- Potegnite vpenjalni ročaj (15) za razširitev mize do konca navzgor.
- Potegnite razširitev rezalne mize (13) navzven, tako da bo prikazovalnik razmaka (55) prikazal željen razmak k žaginemu listu na zgornji skali.
- Pritisnite vpenjalni ročaj (15) navzdol. S tem je razširitev rezalne mize fiksirana.

Nastavitev dodatnega vzporednega vodila (glejte sliko E)

Za žaganje ožjih obdelovancev in navpičnih zajeralnih kotov na vzporedno vodilo (41) namestite dodatno vzporedno vodilo (9).

Dodatno vzporedno vodilo se lahko montira po potrebi levo ali desno na vzporedno vodilo (9).

Obdelovanci se lahko pri žaganju stisnejo med vzporedno vodilo in žagin list, se ujamejo v dvigajoč žagin list in zalučajo v stran.

Zaradi te nastavitve dodatno vzporedno vodilo tako, da se bo njegov vodilni konec končal v območju med sprednjim zobom žaginega lista in sprednjim robom razpornega klina.

- V ta namen sprostite vse krične matice (42) in premaknite dodatno vzporedno vodilo, tako da le še oba sprednja vijaka služita za pritrditve.
- Ponovno zategnite krične matice.

Nastavitev razpornega klina

Razporni klin (7) prepreči, da bi se žagin list (26) vpel v rezalni fugi. Sicer obstaja nevarnost udarca nazaj, če se žagin list zatakne v obdelovancu.

Vedno pazite na to, da bo razporni klin korektno nastavljen:

- Radialna reža med žaginim listom in razpornim klinom sme znašati največ 3–8 mm.

- Debelina razpornega klina mora biti manjša od širine reza in večja od debeline osnovnega lista.
- Razporni klin mora biti vedno v liniji z žaginim listom.
- Za normalne ločilne reze mora razporni klin biti vedno v največjem možnem položaju.

Nastavitev višine razpornega klina (glejte sliko F)

Za žaganje utorov morate nastaviti višino razpornega klina.

- **Električno orodje za izdelovanje utorov ali izrezov uporabite le z ustrezno zaščitno pripravo (npr.: polkrožni pokrov ali držalo z zarezami).**
- Odprite vpenjalni vzvod (37) in zaščitni pokrov (6) povlecite iz utora na razpornem klinu (7). Da bi zaščitili zaščitni pokrov pred poškodbami, ga namestite v predvideno držalo (33) na ohišju (glejte tudi sliko O1).
- Zavrtite ročico (18) v desno do prislona, tako da bo žagin list (26) v najvišjem možnem položaju nad rezalno mizo.
- Sprostitev vpenjalne ročice (34).
- Razporni klin povlecite z zatičev (35) (vpenjalni vzvod (34) potegnite nekoliko navzven). Razporni klin (7) nato potisnite do konca navzdol.
- Zatiča (35) naj se zatakne v spodnji izvrtini razpornega klina, vpenjalni vzvod (34) pa znova privijte.

Uporaba

- **Upošteвайте napetost omrežja!** Napetost vira električne energije se mora ujemati s podatki na tipski ploščici električnega orodja.

Vklop (glejte sliko G1)

- Obrnite varnostni pokrov (19) navzgor.
- Za zagon pritisnite zeleno tipko za vklop (56).
- Pustite, da se varnostni pokrov (19) znova preklopi navzdol.

Izklop (glejte sliko G2)

- Pritisnite na varnostni pokrov (19).

Izpad oskrbe z električnim tokom

Stikalo za vklop/izklop je varnostno stikalo, ki preprečuje ponoven zagon orodja po izpadu električne energije (npr. odstranitev vtiča iz vtičnice med delovanjem). Za ponovni zagon električnega orodja morate ponovno pritisniti zeleno tipko za vklop (56).

Navodila za delo

Splošna navodila za žaganje

- **Pri vseh rezih morate najprej zagotoviti, da se žagin list ne more dotakniti prislonov ali drugih delov aparata.**
- **Električno orodje za izdelovanje utorov ali izrezov uporabite le z ustrezno zaščitno pripravo (npr.: polkrožni pokrov ali držalo z zarezami).**
- **Električnega orodja ne uporabljajte za zarezovanje (zareza, ki se konča v obdelovancu).**

Žagin list zaščitite pred udarci in sunki. Ne izpostavljajte ga stranskemu pritisku.

Razporni klin mora biti poravnat z žaginim listom, saj s tem preprečite zatikanje obdelovanca.

Ne obdelujte neenakomernih obdelovancev. Obdelovanec mora vedno imeti raven rob za prislonev na vzporedni prslon.

Potisno palico vedno shranjujte na električnem orodju.

Položaj uporabnika (glejte sliko H)

- **Nikdar ne stojte neposredno v liniji žaginega lista. Stojte na strani žaginega lista, na kateri je nameščeno vodilo.** Pri povratnem udarcu lahko obdelovanec z veliko hitrostjo odnese proti osebam, ki stojijo pred žaginim listom in v liniji z njim.
 - Dlani, prstov in rok ne približujte vrtečemu se žaginemu listu.
- Pri tem upoštevajte naslednja opozorila:
- Obdelovanec pridržite varno z obema rokama in ga trdno potisnite na rezalno mizo.
 - Za ozke obdelovance in žaganje navpičnih zajeralnih kotov vedno uporabite priloženo potisno držalo (23) in dodatno vzporedno vodilo (41).

Največje dimenzije obdelovancev

navpični zajeralni kot	maks. višina obdelovanca [mm]
0°	79
45°	56

Žaganje

Žaganje ravnih rezov

- Vzporedno vodilo (9) nastavite na zeleno širino rezanja (glejte „Nastavitev vzporednega vodila“, Stran 378).
- Obdelovanec na rezalno mizo položite pred zaščitni pokrov (6).
- Dvignite ali spustite žagin list s pomočjo ročice (18) za toliko, da bodo zgornji zobje žaginega lista (26) pribl. 3–6 mm nad obdelovancem.
- Vklpite električno orodje.
- Obdelovanec žagajte z enakomernim potiskanjem. Če pritisnete premočno, se lahko konice žaginih listov pregrejejo in obdelovanec se lahko poškoduje.
- Električno orodje izklopite in počakajte, da žagin list povsem obmiruje.

Žaganje navpičnih zajeralnih kotov

- Nastavite željen navpični zajeralni kot žaginega lista. Ko je žagin list nagnjen v levo, mora biti prslon desno od žaginega lista.
- Upoštevajte delovne korake: (glejte „Žaganje ravnih rezov“, Stran 379)

Žaganje vodoravnih zajeralnih kotov (glejte sliko I)

- Na kotnem prslonu (3) nastavite zelen vodoravni zajeralni kot.

- Priložite obdelovanec na profilno tirnico **(28)**. Profil ne sme biti v liniji žaganja. V tem primeru sprostite narebrčeno matico **(57)** in premaknite profilno tirnico.
- Dvignite ali spustite žagin list s pomočjo ročice **(18)** za toliko, da bodo zgornji zobje žaginega lista **(26)** pribl. 3–6 mm nad obdelovancem.
- Vklopite električno orodje.
- Potisnite obdelovanec z eno roko proti profilni tirnici **(28)** in potisnite kotni prislon z drugo roko na nastavitvenem gumbu **(53)** počasi v vodilnem žlebu **(5)** v smeri naprej.
- Električno orodje izklopite in počakajte, da žagin list povsem obmiruje.

Preverjanje in izvajanje osnovnih nastavitvev

Da zagotovite natančne reze, morate po intenzivni uporabi preveriti osnovne nastavitve električnega orodja in jih po potrebi ponovno nastaviti.

Za to potrebujete izkušnje in ustrezno orodje.

To delo bo hitro in zanesljivo opravil Boschev servis.

Nastavitev prislonov za standardni zajeralni kot 0°/45° (navpično)

- Električno orodje namestite v delovni položaj.
- Nastavite navpični zajeralni kot žaginega lista 0°.
- Odstranite zaščitni pokrov **(6)**.

Preverjanje (glejte sliko J1)

- Merilo kota nastavite na 90° in ga položite na rezalno mizo **(8)**.

Krak merila kota mora biti po celotni dolžini poravnan z žaginin listom **(26)**.

Nastavitev (glejte sliko J2)

- Sprostite vijak **(58)**. S tem lahko premaknete prislon 0° **(59)**.
- Sprostite aretirno ročico **(16)**.
- Potisnite ročno kolesce **(17)** proti prislonu 0° tako, da bo krak kalibra kotnika po celotni dolžini poravnan z žaginin listom.
- Zadržite ročno kolesce v tem položaju in potem ponovno potegnite aretirni vzvod **(16)**.
- Vijak **(58)** znova privijte.

Če kazalnik kota **(51)** po nastavitvi ni v isti liniji z oznako 0° na skali **(52)**, odvijte vijak **(60)** z običajnim križnim izvijačem in naravnajte kazalnik kota vzdolž oznake 0°.

Zgoraj navedene delovne korake ponovite ustrezno za navpični zajeralni kot 45° (sprostitev vijaka **(61)**); premik prislona 45° **(62)**). Pri tem ne smete premakniti kotnega kazalnika **(51)**.

Vzporednost žaginega lista k vodilnim utorom kotnega prislona (glejte sliko K)

- Električno orodje namestite v delovni položaj.
- Odstranite zaščitni pokrov **(6)**.

Preverjanje

- S svinčnikom označite prvi levi zob žage, ki je razviden zadaj nad vložkom za mizo.

- Nastavite kaliber na 90° in ga položite ob rob vodilnega utora **(5)**.
- Premaknite krak kalibra tako, da se dotakne označenega zoba žage in odčitajte razmak med žaginin listom in vodilnim utorom.
- Zasukajte žagin list tako, da je označen zob spredaj nad vložkom za mizo.
- Premaknite kaliber vzdolž vodilnega utora do označenega žaginega zoba.
- Ponovno izmerite razdaljo med žaginin listom in vodilnim utorom.

Oba izmerjena razmaka morata biti identična.

Nastavitev

- Sprostite notranje šestrobe vijake **(63)** spredaj pod rezalno mizo in notranje šestrobe vijake **(64)** zadaj pod žagino mizo s priloženim šestrobim ključem **(21)**.
- Previdno premaknite žagin list tako, da bo vzporedno k vodilnemu utoru **(5)**.
- Ponovno zategnite vse vijake **(63)** in **(64)**.

Nastavitev prikazovalnika razmaka rezalne mize (glejte sliko L)

- Pozicionirajte vzporedno vodilo desno od žaginega lista. Premaknite vzporedno vodilo, tako da oznaka v povečevalnem steklu **(27)** na spodnji skali prikaže 26 cm. Za nastavitev pritisnite vpenjalni ročaj **(39)** ponovno navzdol.
- Potegnite vpenjalni ročaj **(15)** do konca navzgor in potegnite razširitev rezalne mize **(13)** do prislona navzven.

Preverjanje

Prikazovalnik razmaka **(55)** mora na zgornji skali **(2)** prikazovati identično vrednost kot oznaka na povečevalnem steklu **(27)** na spodnji skali **(2)**.

Nastavitev

- Povlecite razširitev rezalne mize **(13)** do prislona navzven.
- Sprostite vijak **(65)** s križnim izvijačem in naravnajte prikazovalnik razmaka **(55)** vzdolž oznake za cm **26** zgornje skale **(2)**.

Nastavitev vzporednosti vzporednega vodila (glejte sliko M)

- Električno orodje namestite v delovni položaj.
- Odstranite zaščitni pokrov **(6)**.
- Sprostite vpenjalno ročico **(39)** vzporednega prislona in ga potisnite tako, da se bo dotikal žaginega lista.

Preverjanje

Vzporedni prislon **(9)** se mora žaginega lista dotikati po celotni dolžini.

Nastavitev

- Notranje šestrobe vijake **(66)** odvijte s priloženim šestrobim ključem **(21)**.
- Previdno premikajte vzporedno vodilo **(9)**, dokler se žaginega lista ne dotika po celotni dolžini.
- Vzporedno vodilo držite v tem položaju in vpenjalno ročico **(39)** znova potisnite navzdol.

- Ponovno zategnite notranje šestrobe vijake (66).

Nastavitev vpenjalne sile vzporednega vodila

Vpenjalna sila vzporednega vodila (9) lahko pri pogosti uporabi popusti.

- Nastavitveni vijak (24) morate pritegniti tako dolgo, dokler se vzporedno vodilo znova lahko trdno fiksira na rezalni mizi.

Nastavitev povečevalnega stekla vzporednega vodila (glejte sliko M)

- Električno orodje namestite v delovni položaj.
- Odstranite zaščitni pokrov (6).
- Premaknite vzporedno vodilo (9) z desne smeri tako dolgo, dokler se ne dotakne žaginega lista.

Preverjanje

Oznaka povečevalnega stekla (27) mora biti v liniji z oznako 0 mm na skali (2).

Nastavitev

- Sprostite vijak (67) s križnim izvijačem in naravnajte kotni prikazovalnik vzdolž oznake 0 mm.

Nastavitev nivoja vložka za mizo (glejte sliko N)

Preverjanje

Sprednja stran vložka za mizo (25) mora biti poravnana z rezalno mizo ali pa biti nekoliko pod njo, hrbtina stran mora biti poravnana z rezalno mizo ali pa mora biti nekoliko nad njo.

Nastavitev

- Odstranite vložek za mizo (25).
- S šestrobim ključem (21) nastavite pravilni nivo štirih nastavitvenih vijakov (68).

Shranjevanje in transport

Shranjevanje elementov orodja (glejte slike O1–O5)

Za shranitev nudi električno orodje možnost varne pritrditve posebnih elementov naprave.

- Sprostite dodatno vzporedno vodilo (41) z vzporednega vodila (9).
- Vtaknite vse rahle dele naprave v shranjevalna odložišča na ohišju (glejte naslednjo preglednico).

Slika	Element naprave	Prostor za shranjevanje
O1	Zaščitni pokrov	obesite v zarezo v držalu (33) in zategnite z vpenjalno ročico (37)
O2	Komplet za pritrditev „Dodatno vzporedno vodilo“ (42)	pripnite v držala (69)
O2	Odsesovalni nastavek (32)	potisnite v držalne sponke (70)
O3	Očesni ključ (22)	pritrdite s pritrdilno matico (71) v odložišču za orodje
O3	Potisno držalo (23)	obesite nad pritrdilno matico (71) in pritrdite s premikom

Slika	Element naprave	Prostor za shranjevanje
O4	Vzporedno vodilo (9)	zasukajte, od spodaj obesite v vodilne tirnice in pritrdite vpenjalni ročaj (39)
O5	Šestrobi ključ (21) šestrobi ključ (20)	potisnite v držala (72)
O5	Kotno vodilo (3)	potisnite v držalne sponke (73)
O5	Dodatno vzporedno vodilo (41)	potisnite v držalne sponke (30) (kratka stran navzgor; dolga stran nazaj)

Prenašanje električnega orodja

Pred transportom električnega orodja izvedite naslednje korake:

- Električno orodje namestite v transportni položaj (glejte „Transportni položaj“, Stran 377).
- Odstranite vse dele pribora, ki jih ni mogoče trdno namestiti na električno orodje. Če je mogoče, neuporabljene žagine liste med transportom položite v zaprto posodo.
- Potisnite razširitev rezalne mize (13) v celoti navznoter in potisnite vpenjalni ročaj (15) za fiksiranje navzdol.
- Omrežni kabel navijte na držalo kabla (29).
- Za dvig ali transport uporabite nosilne ročaje (12).

► Za transportiranje električnega orodja uporabljajte samo transportne priprave in nikoli zaščitnih priprav.

Vzdrževanje in servisiranje

Vzdrževanje in čiščenje

► Pred začetkom kakršnih koli del na električnem orodju izvlecite omrežni vtič iz vtičnice.

Če morate zamenjati priključni kabel, storite to pri servisu Bosch ali pooblaščenem servisu za električna orodja Bosch, da ne pride do ogrožanja varnosti.

Čiščenje

► Skrbite za čistočo električnega orodja in prezračevalnih utorov, da lahko dobro in varno delate.

Po vsakem delovnem postopku z izpihovanjem s tlačnim zrakom ali s čopičem odstranite prah in ostružke.

Mazanje električnega orodja

Mazivo:

Motorno olje SAE 10/SAE 20

- Po potrebi naoljite električno orodje na prikazanih mestih (glejte sliko P).

Pooblaščen servisna delavnica za Boscheve izdelke opravlja ta dela hitro in zanesljivo.

Maziva in čistilna sredstva odlagajte na okolju prijazen način. Upoštevajte zakonske predpise.

Ukrepi za zmanjšanje hrupa

Ukrepi proizvajalca:

- Mehki zagon

- Dobava s posebnih žaginin listom, ki je predviden za zmanjšanje hrupa

Ukrepi uporabnika:

- Montaža z niskimi vibracijami na stabilni delovni površini
- Uporaba žaginin listov s funkcijami, ki zmanjšajo hrup
- Redno čiščenje žaginega lista in električnega orodja

Pribor

	Številka izdelka
Vreča za prah	2 605 411 205
Kotno vodilo	2 610 015 507
Potisno držalo	2 610 015 022
Delovna miza GTA 600	0 601 B22 001

Žagini listi za les, plošče, opaže in letve

Velja za naslednje tipe:

3 601 M30 502/... 532/... 562/... 572

Žagin list 254 x 30 mm, 40 zob 2 608 640 443

Žagin list 254 x 30 mm, 60 zob 2 608 640 444

Velja za naslednje tipe:

3 601 M30 542/... 5B2

Žagin list 254 x 25,4 mm, 40 zob 2 608 640 901

Žagin list 254 x 25,4 mm, 60 zob 2 608 640 902

Servisna služba in svetovanje uporabnikom

Servis vam bo dal odgovore na vaša vprašanja glede popravila in vzdrževanja izdelka ter nadomestnih delov. Tehnične skice in informacije glede nadomestnih delov najдете na: www.bosch-pt.com

Boscheva skupina za svetovanje pri uporabi vam bo z veseljem odgovorila na vprašanja o naših izdelkih in pripadajočem priboru.

Ob vseh vprašanjih in naročilih rezervnih delov obvezno navedite 10-mestno številko na tipski ploščici izdelka.

Slovensko

Robert Bosch d.o.o.
Verovškova 55a
1000 Ljubljana
Tel.: +00 803931
Fax: +00 803931
Mail: servis.pt@si.bosch.com
www.bosch.si

Odlaganje

Električno orodje, pribor in embalažo je treba dostaviti v okolju prijazno ponovno predelavo.



Električnih orodij ne odvrzite med gospodinjske odpadke!

Zgolj za države Evropske unije:

V skladu z evropsko Direktivo 2012/19/EU o odpadni električni in elektronski opremi (OEE) in njeni uresničitvi v nacionalnem pravu se morajo električna orodja, ki niso več v uporabi, ločeno zbirati ter okolju prijazno reciklirati.

Hrvatski

Sigurnosne napomene

Uobičajena sigurnosna upozorenja za električne alate

⚠ UPOZORENJE Pročitajte sva sigurnosna upozorenja, upute, ilustracije i specifikacije koje se isporučuju s ovim električnim alatom. Nepoštivanje dolje navedenih uputa može uzrokovati električni udar, požar i/ili ozbiljne ozljede. Sačuvajte sve napomene o sigurnosti i upute za buduću primjenu.

Pojam „električni alat“ u upozorenjima odnosi se na električne alata s priključkom na električnu mrežu (s mrežnim kabelom) i električne alate s napajanjem na akumulatorsku bateriju (bez mrežnog kabela).

Sigurnost na radnom mjestu

▶ Održavajte radno mjesto čistim i dobro osvijetljenim.

Nered ili neosvijetljeno radno mjesto mogu uzrokovati nezgode.

▶ Ne radite s električnim alatima u eksplozivnim atmosferama, primjerice onima u kojima ima zapaljivih tekućina, plinova ili prašine.

Električni alati proizvode iskre koje mogu zapaliti prašinu ili pare.

▶ Tijekom upotrebe električnog alata djecu i druge

osobe držite podalje od mjesta rada. Svako odvratanje pozornosti može uzrokovati gubitak kontrole nad uređajem.

Električna sigurnost

▶ Priključni utikač električnog alata mora odgovarati utičnici. Sve su preinake utikača zabranjene.

Nemojte upotrebljavati adapterske utikače zajedno sa zaštitno uzemljenim električnim alatima. Utikač na kojem nisu vršene preinake i odgovarajuća utičnica smanjuju opasnost od strujnog udara.

▶ Izbjegavajte dodir tijela s uzemljenim površinama kao što su cijevi, radijatori, štednjaci i hladnjaci.

Opasnost od električnog udara je veća ako je vaše tijelo uzemljeno.

▶ Električne alate držite dalje od kiše ili vlage.

Prodiranje vode u električni alat povećava opasnost od strujnog udara.

▶ Ne zloupotrebjavajte priključni kabel. Nikada

nemojte upotrebljavati priključni kabel za nošenje, vješanje električnog alata ili za izvlačenje utikača iz mrežne utičnice. Priključni kabel držite dalje od izvora topline, ulja, oštih rubova ili pomičnih dijelova uređaja. Oštećen ili zapleten priključni kabel povećava opasnost od strujnog udara.

▶ Ako s električnim alatom radite na otvorenom,

upotrebljavajte isključivo produžni kabel prikladan za

upotrebu na otvorenom. Upotreba produžnog kabela prikladnog za rad na otvorenom smanjuje opasnost od strujnog udara.

- ▶ **Ako ne možete izbjeći upotrebu električnog alata u vlažnoj okolini, upotrijebite diferencijalnu strujnu zaštitnu sklopku.** Primjenom diferencijalne strujne zaštitne sklopke izbjegava se opasnost od strujnog udara.

Sigurnost ljudi

- ▶ **Budite pažljivi, pazite što činite i postupajte oprezno dok radite s električnim alatom. Nemojte upotrebljavati alat ako ste umorni ili pod utjecajem droga, alkohola ili lijekova.** Trenutak nepažnje kod upotrebe električnog alata može uzrokovati ozbiljne ozljede.
- ▶ **Nosite osobnu zaštitnu opremu. Uvijek nosite zaštitne naočale.** Nošenje osobne zaštitne opreme, kao što je maska za prašinu, zaštitna obuča s protukliznim potplatom, zaštitna kaciga ili štitnik za sluh, ovisno od vrste i primjene električnog alata, smanjuje opasnost od ozljeda.
- ▶ **Spriječite svako nehotično uključivanje uređaja. Prije nego što ćete utaknuti utikač u utičnicu i/ili staviti komplet baterija, provjerite je li električni alat isključen.** Ako kod nošenja električnog alata imate prst na prekidaču ili se uključen uređaj priključi na električno napajanje, to može dovesti do nezgoda.
- ▶ **Prije uključivanja električnog alata uklonite alate za podešavanje ili ključ.** Alat ili ključ koji se nalazi u rotirajućem dijelu uređaja može dovesti do nezgoda.
- ▶ **Izbjegavajte neobičajene položaje tijela. Zauzmite siguran i stabilan položaj tijela i u svakom trenutku održavajte ravnotežu.** Na taj način možete električni alat bolje kontrolirati u neočekivanim situacijama.
- ▶ **Nosite prikladnu odjeću. Ne nosite široku odjeću ni nakit. Kosu i odjeću držite dalje od pomičnih dijelova.** Široku odjeću, dugu kosu ili nakit mogu zahvatiti pomični dijelovi.
- ▶ **Ako uređaji imaju priključak za usisavače za prašinu, provjerite jesu li isti priključeni i mogu li se ispravno upotrebljavati.** Upotreba sustava za usisavanje može smanjiti mogućnost nastanka opasnih situacija koje uzrokuje prašina.
- ▶ **Nemojte postati previše bezbrižni i zanemariti sigurnosne upute zato što alat često upotrebljavate i smatrate da ste ga dobro poznali.** Samo jedan trenutak nepažnje dovoljan je za nastanak ozbiljnih ozljeda.

Upotreba i održavanje električnog alata

- ▶ **Ne preopterećujte uređaj. Za svaki posao upotrebljavajte prikladan i za to predviđen električni alat.** S odgovarajućim električnim alatom posao ćete obaviti lakše, brže i sigurnije.
- ▶ **Nemojte upotrebljavati električni alat čiji je prekidač neispravan.** Električni alat koji se više ne može uključivati i isključivati opasan je i mora se popraviti.

- ▶ **Alat prije podešavanja, izmjene pribora i odlaganja isključite iz izvora napajanja i/ili izvadite komplet baterije, ako se vadi iz uređaja.** Ovim mjerama preza izbjeci će se nehotično uključivanje električnog alata.
- ▶ **Električni alat koji ne upotrebljavate spremite izvan doseg djece. Rukovanje alatom zabranjeno je osobama koje nisu s njim upoznate ili koje nisu pročitale ove upute.** Električni alati su opasni ako s njima rade neiskusne osobe.
- ▶ **Redovno održavajte električne alate i pribor. Kontrolirajte rade li besprijekorno pomični dijelovi uređaja, jesu li zaglavljani, polomljeni ili oštećeni tako da to ugrožava daljnju upotrebu i rad električnog alata. Prije upotrebe oštećene dijelove treba popraviti.** Loše održavani električni alati uzrok su mnogih nezgoda.
- ▶ **Rezne alate održavajte ostrim i čistim.** Pažljivo održavani rezni alati s ostrim oštricama manje će se zaglavljivati i lakše se s njima radi.
- ▶ **Električni alat, pribor, radne alate, itd. upotrebljavajte prema ovim uputama i na način kako je to propisano za određenu vrstu uređaja. Pritom uzmite u obzir radne uvjete i radove koje treba izvršiti.** Upotreba električnog alata za poslove izvan njegove predviđene upotrebe može dovesti do opasnih situacija.
- ▶ **Ručke i zahvatne površine održavajte suhima, čistima i pazite da na njih ne dospiju ulje ili mast.** Skliske ručke i zahvatne površine onemogućuju sigurno rukovanje i alat se teško kontrolira u neočekivanim situacijama.

Servisiranje

- ▶ **Popravak električnog alata prepustite kvalificiranom osoblju ovlaštenog servisa i isključivo s originalnim rezervnim dijelovima.** Tako će biti zajamčen siguran rad s uređajem.

Sigurnosne upute za stolne kružne pile

Upozorenja za zaštitu

- ▶ **Držite štitnike na mjestu. Štitnici moraju biti ispravni i pravilno postavljeni.** Sve labave, oštećene i neispravne štitnike treba popraviti ili zamijeniti.
- ▶ **Upotrebljavajte štitnik lista pile i razdjelnik prilikom svakog dubinskog rezanja.** Za dubinska rezanja pri kojima list pile reže kroz čitavu debljinu izratka štitnik i drugi sigurnosni mehanizmi smanjuju opasnost od ozljeda.
- ▶ **Po završetku radova (primjerice narezivanja) tijekom kojih je potrebno ukloniti štitnik i/ili razdjelnik, odmah ponovno postavite zaštitni sustav.** Štitnik i razdjelnik pomažu pri smanjenju opasnosti od ozljeda.
- ▶ **Pazite da list pile ne dodiruje štitnik, razdjelnik ili izradak prije uključivanja prekidača.** Ako neka od tih stavki slučajno dodirne list pile, stvaraju se opasni uvjeti.
- ▶ **Razdjelnik namjestite sukladno uputama iz priručnika.** Nepravilan razmak, namještenja i poravnavanje mogu negativno utjecati na učinkovitost razdjelnika pri smanjenju vjerojatnosti povratnog udara.

- ▶ **Da bi razdjelnik radio, treba biti umetnut u izradak.** Razdjelnik nije učinkovit prilikom rezanja izradaka koji su prekratki da bi se u njih umetnuo. U takvim uvjetima razdjelnik ne može spriječiti povratni udar.
- ▶ **Upotrebljavajte prikladan list pile za razdjelnik.** Da bi razdjelnik ispravno radio, promjer lista pile treba se podudarati s odgovarajućim razdjelnikom, a kućište lista pile treba biti tanje od razdjelnika, dok širina lista pile treba biti veća od on razdjelnika.

Upozorenja za postupke rezanja

- ▶ **⚠ OPASNOST: ne stavljajte prste ni ruke u neposrednu blizinu ili pored lista pile.** U trenutku nepažnje ili ako se poskliznete, možete pomaknuti ruku prema listu pile, što može rezultirati ozbiljnim osobnim ozljedama.
- ▶ **Izradak na list pile postavljajte samo u smjeru suprotnom od smjera vrtnje.** Postavljanje izratka u smjeru vrtnje lista pile iznad stola može rezultirati povlačenjem izratka ili vaše ruke na list pile.
- ▶ **Nikada ne upotrebljavajte graničnik zakošenja za umetanje izratka prilikom uzdužnog rezanja i nemojte upotrebljavati uzdužni štitičnik kao graničnik duljine prilikom poprečnog rezanja graničnikom zakošenja.** Istodobnim navođenjem izratka pomoću uzdužnog štitičnika i graničnika zakošenja povećava se vjerojatnost iskrivljenja i povratnog udara lista pile.
- ▶ **Prilikom uzdužnog rezanja uvijek primijenite potisnu silu izratka između štitičnika i lista pile. Ako je udaljenost između štitičnika i lista pile manja od 150 mm, upotrijebite polugu za guranje, a ako je ta udaljenost manja od 50 mm, upotrijebite blok za guranje.** Mehanizmi za pomoć pri radu držat će vaše ruke na sigurnoj udaljenosti od lista pile.
- ▶ **Upotrebljavajte isključivo polugu za guranje koju isporučuje proizvođač ili koja je izrađena sukladno uputama.** Ta poluga za guranje omogućuje osiguranje dovoljne udaljenosti ruke od lista pile.
- ▶ **Nemojte upotrebljavati oštećenu ili napuknutu polugu za guranje.** Oštećena poluga za guranje može puknuti, a vaša ruka skliznuti na list pile.
- ▶ **Ništa nemojte raditi golim rukama. Uvijek upotrebljavajte uzdužni štitičnik ili graničnik zakošenja za namještanje i navođenje izratka.** Golim rukama znači da svojim rukama pridržavate ili navodite izradak, umjesto da za to rabite uzdužni štitičnik ili graničnik zakošenja. Piljenje golim rukama dovodi do neporavnatosti, iskrivljenja i povratnog udara.
- ▶ **Nikada se nemojte naginjati oko ili preko lista pile koji se okreće.** Takvo posezanje za izratkom može dovesti do nehotičnog doticaja s listom pile u pokretu.
- ▶ **Osigurajte dodatni oslonac za izradak straga i/ili bočno od stolne pile kako biste držali u ravnini dugačke i/ili široke izratke.** Dugački i/ili široki izratci često se okreću na rubu stola, što dovodi do gubitka kontrole te iskrivljenja i povratnog udara lista pile.

- ▶ **Izradak umećite ravnomjerno. Nemojte ga kriviti ni zavrtati. Ako dođe do zaglavljivanja, odmah isključite alat, isključite ga iz struje i uklonite zaglavljenje.** Ako izradak zaglavi list pile, može doći do povratnog udara ili neželjenog zaustavljanja motora.
- ▶ **Ne uklanjajte komade izrezanog materijala dok pila radi.** Materijal se može zaglaviti između štitičnika ili u štitičniku lista pile, a list pile može povući vaše prste na sebe. Prije uklanjanja materijala isključite pilu i pričekajte da se list pile zaustavi.
- ▶ **Upotrijebite dodatni štitičnik na gornjem dijelu stola prilikom uzdužnog rezanja izradaka tanjih od 2 mm.** Tanak izradak može podletjeti ispod uzdužnog štitičnika i dovesti do povratnog udara.

Uzroci povratnog udara i povezana upozorenja

- Povratni udar nagla je reakcija izratka uslijed priklještenja, zaglavljivanja lista pile ili neporavnate linije reza na izratku u odnosu na list pile, ili kada se izradak savije između lista pile i uzdužnog štitičnika ili nekog drugog fiksnog predmeta.
- Prilikom povratnog udara izradak najčešće podiže sa stola stražnji dio lista pile i izbacuje ga prema rukovaocu. Povratni udar posljedica je nepravilne upotrebe i/ili pogrešnog rukovanja pilom, a može se spriječiti poduzimanjem prikladnih mjera opreza koje su navedene u daljnjem tekstu.
- ▶ **Nikada nemojte stajati točno u ravnini s listom pile. Tijelo uvijek postavite na istu stranu u odnosu na list pile na kojoj se nalazi štitičnik.** Povratni udar može izbaciti izradak iznimno velikom brzinom prema svima koji stoje u ravnini s listom pile.
 - ▶ **Nikada se ne naginjite preko ili na stražnji dio lista pile za povlačenje ili pridržavanje izratka.** Možete nehotično dodirnuti list pile ili uslijed povratnog udara može doći do povlačenja vaših prstiju na list pile.
 - ▶ **Izradak koji režete nikada nemojte držati ni pritiskati o list pile koji se okreće.** Pritiskanjem izratka koji se reže o list pile može doći do savijanja i povratnog udara.
 - ▶ **Poravnajte štitičnik da bude u ravnini s listom pile.** Neporavnati će štitičnik priklještit i izradak o list pile i stvoriti povratni udar.
 - ▶ **Upotrijebite kutnu vodilicu za navođenje izratka po stolu i štitičnik za rezove koji nisu dubinski, primjerice narezivanja.** Kutna vodilica pomaže pri kontroli izratka u slučaju povratnog udara.
 - ▶ **Poduprite velike ploče kako biste smanjili opasnost od zaglavljivanja lista pile i povratnog udara.** Velike ploče često se savijaju pod vlastitom težinom. Podloške treba postaviti ispod svih dijelova ploče koja visi preko stola.
 - ▶ **Budite posebno oprezni prilikom rezanja izratka koji je zakrivljen, zamršen, svinut ili nema ravan rub za navođenje graničnikom zakošenja ili duž štitičnika.** Zakrivljen, zamršen ili svinut izradak je nestabilan i dovodi do iskrivljenja proreza od strane lista pile, savijanja i povratnog udara.

- ▶ **Nikada ne režite više od jednog izratka, naslaganih okomito ili vodoravno.** List pile može zahvatiti jedan ili više dijelova te prouzročiti povratni udar.
- ▶ **Prilikom ponovnog pokretanja pile na izratku list pile centrirajte u prorez kako zubac pile ne bi ulazio u materijal.** Ako se list pile savija, može nadići izradak i prouzročiti povratni udar prilikom ponovnog pokretanja pile.
- ▶ **Držite listove pile čistim, oštrim i pravilno namještenim. Nemojte upotrebljavati iskrivljene listove pile ili one koji su napukli ili imaju slomljeni zubac.** Naoštrite i pravilno namjestite listove pile kako biste smanjili mogućnost iskrivljenja, neželjenog zaustavljanja uređaja i povratnog udara.

Upozorenja za radne postupke stolne kružne pile

- ▶ **Prilikom uklanjanje umetka za stol, zamjene lista pile ili prilagođavanja razdjelnika ili štitnika lista pile te prilikom ostavljanja uređaja bez nadzora, isključite stolnu kružnu pilu i iskopčajte strujni utikač.** Ako poduzmete potrebne mjere opreza, spriječit ćete nezgode.
- ▶ **Nikada ne ostavljajte stolnu kružnu pilu da radi bez nadzora. Isključite je i ne ostavljajte je bez nadzora sve dok se u potpunosti ne zaustavi.** Pila koja radi bez nadzora predstavlja nekontroliranu opasnost.
- ▶ **Stolnu kružnu pilu postavite na dobro osvijetljeno i ravno mjesto gdje možete pravilno stajati i održavati ravnotežu. Treba je postaviti na mjesto na kojem ima dovoljno prostora za jednostavno rukovanje izratcima raznih veličina.** Skučena i mračna mjesta te neravni i skliski podovi leglo su nezgoda.
- ▶ **Redovno čistite i uklanjajte piljevinu ispod stolne kružne pile i/ili u uređaju za sakupljanje prašine.** Nakupljena je piljevina zapaljiva i može se sama zapaliti.
- ▶ **Stolnu kružnu pilu treba učvrstiti.** Stolna kružna pila koja nije pravilno učvršćena može se pomicati ili prevrnuti.
- ▶ **Prije uključivanja stolne kružne pile uklonite alat, ostatke drva i sl. sa stola.** Sve što vas može ometati ili izazvati zaglavljivanje može biti opasno.
- ▶ **Uvijek upotrebljavajte listove pile pravilnih oblika i veličina (dijamantne u odnosu na okrugle) sukladno otvoru prihvaća.** Listovi pile koji ne odgovaraju pili na koju se ugrađuju neće biti pravilno centrirani, što dovodi do gubitka kontrole.
- ▶ **Nemojte upotrebljavati oštećena ili neprikladna pomagala za postavljanje listova pile, primjerice prirubnice, podloške listova pile, vijke ili matice.** Ta su pomagala za postavljanje posebno dizajnirana za vašu pilu, siguran rad i optimalne performanse.
- ▶ **Nemojte stajati na stolnoj kružnoj pili i upotrebljavati je kao stepenice.** Moguće su ozbiljne ozljede ako se alat nagne ili rezni alat slučajno uključi.
- ▶ **Provjerite je li list pile postavljen tako da se okreće u pravilnom smjeru. Nemojte upotrebljavati brusne ploče, žičane četke ni abrazivne ploče na stolnoj**

kružnoj pili. Nepravilno postavljanje lista pile ili upotreba nepreporučenog pribora može prouzročiti ozbiljne ozljede.

Dodatne sigurnosne napomene

- ▶ **Kod montaže lista pile nosite zaštitne rukavice.** Postoji opasnost od ozljede.
- ▶ **Ne koristite listove pile od visokolegiranog brzoreznog čelika (HSS-čelika).** Takvi listovi pile mogu lako puknuti.
- ▶ **Električni alat nikada ne koristite bez umetka za stol. Zamijenite neispravan umetak za stol.** Bez besprijekornog umetka za stol mogli biste se ozlijediti na listu pile.
- ▶ **Radno mjesto održavajte čistim.** Mješavine materijala posebno su opasne. Prašina lakih metala može izgorjeti ili eksplodirati.
- ▶ **Odaberite za obrađivani materijal prikladni list pile.**
- ▶ **Koristite samo listove pile koji odgovaraju karakterističnim podacima navedenim u ovim uputama za uporabu i na električnom alatu i koji su ispitani prema EN 847-1 i odgovarajuće označeni.**
- ▶ **Koristite samo listove pile koje je preporučio proizvođač ovog električnog alata i koji su prikladni za obrađivani materijal.**
- ▶ **Izradak približavajte samo listu pile koji se okreće.** Inače postoji opasnost od povratnog udarca ako bi se list pile zaglavio u izratku.

Simboli

Sljedeći simboli mogli bi biti od važnosti za uporabu vašeg električnog alata. Molimo zapamtite simbole i njihovo značenje. Ispravno tumačenje simbola pomoći će vam da električni alat bolje i sigurnije koristite.

Simboli i njihovo značenje



Svojim rukama se ne približavajte području pile dok električni alat radi. Kod dodira lista pile postoji opasnost od ozljeda.



Nosite masku za zaštitu od prašine.



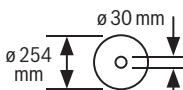
Nosite zaštitne slušalice. Djelovanje buke može dovesti do gubitka sluha.



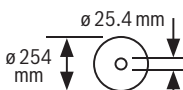
Nosite zaštitne naočale.

Simboli i njihovo značenje

3 601 M30 502
3 601 M30 532
3 601 M30 562
3 601 M30 572

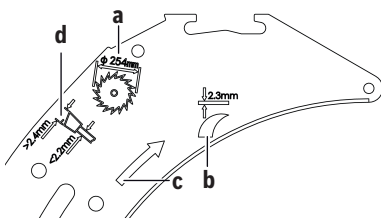


3 601 M30 542
3 601 M30 5B2



Pridržavajte se dimenzija lista pile. Promjer otvora mora bez zazora točno odgovarati vretenu alata. Ako je potrebna uporaba redukcijskih komada, pazite da dimenzije redukcijskog komada odgovaraju debljini lista pile i promjeru otvora lista pile kao i promjeru vretena alata. Po mogućnosti upotrebjavajte redukcijske komade isporučene s listom pile.

Promjer lista pile mora odgovarati onom navedenom na simbolu.

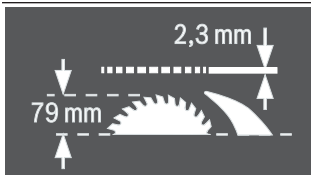


a Promjer lista pile smije iznositi najviše 254 mm.

b Debljina klina raspora iznosi 2,3 mm.

c Smjer rezanja zubaca (smjer strelice na listu pile) mora se podudarati sa smjerom strelice na klinu raspora.

d Pri zamjeni lista pile vodite računa da širina rezanja nije manja od 2,4 mm i da debljina lista pile nije veća od 2,2 mm. U suprotnom postoji opasnost da se klin raspora zaglavi u izratku.



Debljina klina raspora iznosi 2,3 mm.

Maksimalno moguća visina izratka iznosi 79 mm.

Simboli i njihovo značenje

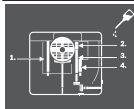


lijeva strana:

Pokazuje smjer vrtnje ručice za spuštanje (**transportni položaj**) i dizanje (**radni položaj**) lista pile.

desna strana:

Pokazuje položaj poluge za deblokadu za fiksiranje lista pile i pri namještanju vertikalnog kuta kosog rezanja (list pile može se zakrenuti).



Po potrebi električni alat podmažite na prikazanim mjestima.



Električni alati klase zaštite II su pojačani ili dvostruko izolirani.



Oznakom CE proizvođač potvrđuje da je električni alat u skladu s važećim Direktivama EU.

Opis proizvoda i funkcija



Treba pročitati sve sigurnosne napomene i upute. Propusti do kojih može doći uslijed nepridržavanja sigurnosnih napomena i uputa mogu uzrokovati električni udar, požar i/ili teške ozljede.

Pridržavajte se slika na početku uputa za uporabu.

Namjenska uporaba

Električni alat kao stacionarni uređaj predviđen je za uzdužno i poprečno rezanje s ravnom linijom rezanja, tvrdog i mekog drva, kao i ploča iverica i vlaknastih ploča. Pritom su mogući horizontalni kutovi kosog rezanja od -60° do $+60^\circ$ kao i vertikalni kutovi kosog rezanja od -2° do 47° .

Pri uporabi odgovarajućih listova pile moguće je piljenje aluminijskih profila i plastike.

Prikazani dijelovi alata

Numeriranje prikazanih dijelova odnosi se na prikaz električnog alata na stranici sa slikama.

- (1) Utor za vođenje paralelnog graničnika
- (2) Skala za razmak lista pile od paralelnog graničnika
- (3) Kutni graničnik
- (4) Udubljenja za držanje
- (5) Utor za vođenje kutnog graničnika
- (6) Zaštitni poklopac

- | | | | |
|------|---|------|---|
| (7) | Klin raspora | (41) | Dodatni paralelni graničnik |
| (8) | Stol za piljenje | (42) | Set za pričvršćivanje „dodatnog paralelnog graničnika“ |
| (9) | Paralelni graničnik | (43) | Vodilica kutnog graničnika |
| (10) | V-utor za vođenje paralelnog graničnika na stolu za piljenje | (44) | Set za pričvršćivanje „profilnog nosača“ |
| (11) | Provrti za montažu | (45) | Vijak za pričvršćivanje izbacivača strugotine |
| (12) | Ručka za nošenje | (46) | Stezna matica |
| (13) | Proširenje stola za piljenje | (47) | Poluga za uglavljivanje vretena |
| (14) | Vežica za pričvršćenje za radni stol GTA 600 | (48) | Stezna prirubnica |
| (15) | Stezna ručka za proširenje stola za piljenje | (49) | Vreteno alata |
| (16) | Poluga za uglavljivanje za namještanje vertikalnog kuta kosog rezanja | (50) | Prihvatna prirubnica |
| (17) | Ručni kotač | (51) | Pokazivač kuta (vertikalnog) |
| (18) | Ručica za dizanje i spuštanje lista pile | (52) | Skala za kut kosog rezanja (vertikalni) |
| (19) | Sigurnosni poklopac prekidača za uključivanje/isključivanje | (53) | Ručica za fiksiranje proizvoljnog kuta kosog rezanja (horizontalnog) |
| (20) | Šesterokutni ključ (2 mm) | (54) | Pokazivač kuta na kutnom graničniku |
| (21) | Šesterokutni ključ (5 mm) | (55) | Pokazivač razmaka stola za piljenje |
| (22) | Okasti ključ (23 mm) | (56) | Tipka za uključivanje |
| (23) | Štap za pomicanje | (57) | Nazubljena matica profilnog nosača |
| (24) | Vijak za podešavanje zatezne sile paralelnog graničnika | (58) | Križni vijak za namještanje graničnika 0° |
| (25) | Umetak za stol | (59) | Graničnik za kut kosog rezanja 0° (vertikalni) |
| (26) | List pile | (60) | Vijak za pokazivač kuta (vertikalni) |
| (27) | Povećalo | (61) | Križni vijak za namještanje graničnika 45° |
| (28) | Profilni nosač | (62) | Graničnik za kut kosog rezanja 45° (vertikalni) |
| (29) | Držak kabela | (63) | Šesterokutni vijci (5 mm) prednji za namještanje paralelnosti lista pile |
| (30) | Pridržna stega za spremanje dodatnog paralelnog graničnika | (64) | Šesterokutni vijci (5 mm) stražnji za namještanje paralelnosti lista pile |
| (31) | Izbacivač strugotine | (65) | Vijak za pokazivač razmaka stola za piljenje |
| (32) | Usisni adapter | (66) | Šesterokutni vijci (5 mm) za namještanje paralelnosti paralelnog graničnika |
| (33) | Držak za spremanje zaštitnog poklopca | (67) | Vijak za pokazivač razmaka paralelnog graničnika |
| (34) | Stezna poluga klina raspora | (68) | Vijci za podešavanje umetka za stol |
| (35) | Zatici za pozicioniranje klina raspora | (69) | Držak za spremanje seta za pričvršćivanje „dodatnog paralelnog graničnika“ |
| (36) | Izrezi u umetku za stol | (70) | Pridržna stega za spremanje usisnog adaptera |
| (37) | Stezna poluga zaštitnog poklopca | (71) | Pričvrtna matica za okasti ključ i za vješanje štapa za pomicanje |
| (38) | Vodeći svornjak zaštitnog poklopca | (72) | Držak za spremanje šesterokutnog ključa |
| (39) | Stezna ručka paralelnog graničnika | (73) | Pridržna stega za spremanje kutnog graničnika |
| (40) | V-vodilica paralelnog graničnika | | |

Tehnički podaci

Stolna kružna pila		GTS 10 J	GTS 10 J	GTS 10 J
Kataloški broj		3 601 M30 502 3 601 M30 572	3 601 M30 532	3 601 M30 562
Nazivna primljena snaga	W	1800	1800	1650
Nazivni napon	V	220-240	230	110
Frekvencija	Hz	50/60	50/60	50/60

Stolna kružna pila		GTS 10 J	GTS 10 J	GTS 10 J
Broj okretaja u praznom hodu	min ⁻¹	3650	3650	3650
Ograničenje struje zaleta		●	●	●
Težina prema EPTA-Procedure 01:2014	kg	26,2	26,2	26,2
Klasa zaštite		□/II	□/II	□/II
Dimenzije (uključujući skidive elemente alata)				
Širina x dubina x visina	mm	640 x 706 x 330	640 x 706 x 330	640 x 706 x 330
Dimenzije za prikladne listove pile				
Promjer lista pile	mm	254	254	254
Debljina osnovnog lista	mm	< 2,2	< 2,2	< 2,2
Min. debljina/otklon zupca	mm	> 2,4	> 2,4	> 2,4
Promjer provrta	mm	30	30	30

Stolna kružna pila		GTS 10 J	GTS 10 J
Kataloški broj		3 601 M30 542	3 601 M30 5B2
Nazivna primljena snaga	W	1800	1800
Nazivni napon	V	220-240	220
Frekvencija	Hz	50/60	60
Broj okretaja u praznom hodu	min ⁻¹	3650	3650
Ograničenje struje zaleta		●	●
Težina prema EPTA-Procedure 01:2014	kg	26,2	26,2
Klasa zaštite		□/II	□/II
Dimenzije (uključujući skidive elemente alata)			
Širina x dubina x visina	mm	640 x 706 x 330	640 x 706 x 330
Dimenzije za prikladne listove pile			
Promjer lista pile	mm	254	254
Debljina osnovnog lista	mm	< 2,2	< 2,2
Min. debljina/otklon zupca	mm	> 2,4	> 2,4
Promjer provrta	mm	25,4	25,4

Maksimalne dimenzije izratka: (vidi „Maksimalne dimenzije izratka“, Stranica 393)

Podaci vrijede za nazivni napon [U] od 230 V. U slučaju odstupanja napona i u izvedbama specifičnim za dotičnu zemlju, ovi podaci mogu varirati.

Informacije o buci

Emisijske vrijednosti buke utvrđene sukladno **EN 62841-3-1**.

Razina buke električnog alata prema ocjeni A iznosi obično: razina zvučnog tlaka **111 dB(A)**; razina zvučne snage **124 dB(A)**. Nesigurnost K = **3 dB**.

Nosite zaštitne slušalice!

Emisijska vrijednost buke, koja je navedena u ovim uputama, izmjerena je sukladno normiranom postupku mjerenja te se može koristiti za međusobnu usporedbu električnih alata. Prikladna je i za privremenu procjenu emisije buke.

Navedena emisijska vrijednost buke predstavlja glavne primjene električnog alata. Ako se ustvari električni alat koristi za druge primjene s radnim alatima koji odstupaju od navedenih ili se nedovoljno održavaju, emisijska vrijednost buke može odstupati. To može znatno povećati emisije buke tijekom cjelokupnog radnog vijeka.

Za točnu procjenu emisija buke trebaju se uzeti u obzir i vremena, tijekom kojih je alat bio isključen ili je radio, ali se zapravo nije koristio. To može znatno smanjiti emisije buke tijekom cjelokupnog radnog vijeka.

Montaža

► **Izbjegavajte nehotično pokretanje električnog alata. Tijekom montaže i kod svih radova na električnom alatu, mrežni utikač se ne smije priključiti na električno napajanje.**

Opseg isporuke

Prije prvog puštanja električnog alata u rad provjerite jesu li isporučeni svi dolje navedeni dijelovi:

- Stolna kružna pila s montiranim listom pile (**26**) i klinom raspora (**7**)
- Kutni graničnik (**3**)

- Profilni nosač (28)
- Set za pričvršćivanje „profilnog nosača“ (44) (vodeći lim, nazubljena matica, vijak, podložna pločica)
- Paralelni graničnik (9)
- Dodatni paralelni graničnik (41)
- Set za pričvršćivanje „dodatnog paralelnog graničnika“ (42) (3 vijka za pričvršćivanje, 3 podložne pločice, 3 krilne matice)
- Zaštitni poklopac (6)
- Šesterokutni ključ (21)
- Šesterokutni ključ (20)
- Okasti ključ (22)
- Štap za pomicanje (23)
- Umetak za stol (25)
- Usisni adapter (32)

Napomena: Provjerite ima li oštećenja na električnom alatu. Prije daljnje uporabe električnog alata morate pažljivo provjeriti zaštitne naprave ili lagano oštećene dijelove funkcioniraju li besprijekorno i ispravno. Provjerite rade li pokretni dijelovi besprijekorno i nisu li zaglavljani odnosno oštećeni. Svi dijelovi moraju biti pravilno montirani i ispunjavati sve uvjete kako bi se osigurao besprijekoran rad. Oštećene zaštitne naprave i dijelovi moraju se stručno popraviti ili zamijeniti u ovlaštenoj servisnoj radionici.

Montaža pojedinačnih dijelova

- Sve isporučene dijelove oprezno izvadite iz njihove ambalaže.
- Uklonite sav ambalažni materijal s električnog alata i isporučenog pribora.
- Pazite na to da uklonite ambalažni materijal ispod bloka motora.

Izravno na kućištu pričvršćeni su sljedeći elementi alata: štap za pomicanje (23), okasti ključ (22), šesterokutni ključ (21) i (20), paralelni graničnik (9), kutni graničnik (3), usisni adapter (32), dodatni paralelni graničnik (41) sa setom za pričvršćivanje (42), zaštitni poklopac (6).

- Kada vam je potreban jedan od ovih elemenata alata, oprezno ga izvadite iz njegovog spremišta.

pozicioniranje klina raspora (vidjeti slike a1–a2)

Napomena: Ako je potrebno, prije pozicioniranja očistite sve dijelove koje treba montirati.

- Okrenite ručicu (18) u smjeru kazaljke na satu do graničnika tako da se list pile (26) nalazi u najvišem mogućem položaju iznad lista pile.
- Otpustite steznu polugu (34).
- Gurajte klin raspora (7) u smjeru stezne poluge (34) sve dok ga ne možete povući prema gore.
- Povucite klin raspora skroz prema gore tako da je pozicioniran točno iznad sredine lista pile.
- Pustite oba zatika (35) da se uglave u donjim rupama na klinu raspora i ponovno zategnite steznu polugu (34).

Montaža umetka za stol (vidjeti sliku b)

- Uglavite umetak za stol (25) u stražnjim izrezima (36) okna za alat.
- Pomaknite umetak za stol prema dolje.
- Pritisnite umetak za stol sve dok se ne uglavi sprijeda u okno za alat.

Prednja strana umetka za stol (25) mora biti u ravnini ili malo ispod stola za piljenje, a stražnja strana mora biti u ravnini ili malo iznad stola za piljenje (vidi „Namještanje razine umetka za stol (vidjeti sliku N)“, Stranica 394).

Montaža zaštitnog poklopca (vidjeti slike c1–c2)

Napomena: Montirajte zaštitni poklopac samo ako je klin raspora pozicioniran u najgornjem položaju točno iznad sredine lista pile (vidjeti sliku a2). Ne montirajte zaštitni poklopac ako se klin raspora nalazi u najdonjem položaju (stanje isporuke ili položaj za piljenje utora) (vidjeti sliku a1).

- Otpustite steznu polugu (37) i izvadite zaštitni poklopac (6) iz držača (33).
- Jednom rukom držite štitnik lista pile (gornju metalnu vodilicu) zaštitnog poklopca (6), a drugom rukom steznu polugu (37) prema gore.
- Vodeći svornjak (38) gurnite prema natrag u utor na klinu raspora (7).
- Pomičite zaštitni poklopac (6) prema dolje sve dok štitnik lista pile (gornja metalna vodilica) **ne bude paralelna sa stolom za piljenje (8)**.
- Steznu polugu (37) pritisnite prema dolje. Stezna poluga mora osjetno i čujno uskočiti u ležište, a zaštitni poklopac (6) mora biti čvrsto i sigurno montiran.

► **Prije svake uporabe provjerite može li se zaštitni poklopac besprijekorno pomicati. Nemojte koristiti električni alat ako se zaštitni poklopac slobodno ne pomiče i ako se odmah ne zatvara.**

Montaža paralelnog graničnika (vidjeti sliku d)

Paralelni graničnik (9) možete pozicionirati lijevo ili desno od lista pile.

- Otpustite steznu ručku (39) paralelnog graničnika (9). Time će se rasteretiti V-vodilica (40).
- Najprije umetnite paralelni graničnik s V-vodilicom u utor za vođenje (10) stola za piljenje. Zatim pozicionirajte paralelni graničnik u prednji utor za vođenje (1) stola za piljenje. Paralelni graničnik se sada može proizvoljno pomicati.
- Za fiksiranje paralelnog graničnika pritisnite steznu ručku (39) prema dolje.

Montaža dodatnog paralelnog graničnika (vidjeti sliku e)

Za rezanje uskih izradaka i za rezanje pod vertikalnim kutom kosog rezanja morate montirati dodatni paralelni graničnik (41) na paralelni graničnik (9).

Dodatni paralelni graničnik možete montirati po potrebi lijevo ili desno na paralelni graničnik (9).

Za montažu rabite set za pričvršćivanje „dodatnog paralelnog graničnika“ (42) (2 vijaka za pričvršćivanje, 2 podložne pločice, 2 krilne matice).

- Umetnite vijke za pričvršćivanje kroz bočne provrte na paralelnom graničniku (9).
- Glave vijaka pritom služe kao vodilica dodatnog paralelnog graničnika.
- Pomaknite dodatni paralelni graničnik (41) iznad glava vijaka za pričvršćivanje.
- Stavite podložne pločice na vijke za pričvršćivanje i pritegnite vijke pomoću krilnih matica.

Montaža kutnog graničnika (vidjeti slike f1–f2)

- Umetnite vodilicu (43) kutnog graničnika (3) u jedan od za to predviđenih utora za vođenje (5) stola za piljenje.

Za bolje nalijeganje dugih izradaka možete proširiti kutni graničnik profilnim nosačem (28).

- Po potrebi montirajte profilni nosač na kutni graničnik pomoću seta za pričvršćivanje (44).

Usisavanje prašine/strugotina

Prašina od materijala kao što su premazi sa sadržajem olova, neke vrste drva, mineralnih materijala i metala, može biti štetna za zdravlje. Dodirivanje ili udisanje prašine može uzrokovati alergijske reakcije i/ili bolesti dišnih puteva korisnika električnog alata ili osoba koje se nalaze u blizini. Određena vrsta prašine, kao što je npr. prašina od hrastovine ili bukke, smatra se kancerogenom, posebno u kombinaciji s dodatnim tvarima za obradu drva (kromat, zaštitna sredstva za drvo). Materijal, koji sadrži azbest, smiju obrađivati samo stručne osobe.

- Po mogućnosti koristite uređaj za usisavanje prašine prikladan za materijal.
- Pobrinite se za dobro prozračivanje radnoga mjesta.
- Preporučuje se nošenje zaštitne maske s klasom filtra P2.

Poštujte važeće propise u vašoj zemlji za materijale koje ćete obrađivati.

Usisavanje prašine/strugotine može biti začepljeno prašinom, strugotinom ili odlomljenim komadićima izratka.

- Isključite električni alat i izvucite mrežni utikač iz utičnice.
- Pričekajte da se list pile potpuno zaustavi.
- Ustanovite uzrok začepljenja i otklonite ga.

▶ Izbjegavajte nakupljanje prašine na radnom mjestu.

Prašina se može lako zapaliti.

- ▶ **Kako bi se izbjegla opasnost od požara kod piljenja aluminija, ispraznite izbacivač strugotine i ne koristite usisavanje strugotina.**

Pražnjenje izbacivača strugotine (vidjeti sliku g)

Za uklanjanje odlomljenih komadića izratka i velikih strugotina možete isprazniti izbacivač strugotine (31).

- Isključite električni alat i izvucite mrežni utikač iz utičnice.
- Pričekajte da se list pile potpuno zaustavi.
- Otpustite vijak za pričvršćivanje (45) šesterokutnim ključem (21).

- Izvadite izbacivač strugotine (31) i uklonite odlomljene komadiće izratka i strugotine.
- Ponovno montirajte izbacivač strugotine na električni alat.

Vanjsko usisavanje (vidjeti sliku h)

Koristite isporučeni usisni adapter (32) kako biste priključili usisavač na izbacivač strugotine (31).

- Čvrsto natakните usisni adapter (32) i crijevo usisavača. Usisavač mora biti prikladan za obrađivani materijal.

Kod usisavanja suhe prašine ili prašine koja je posebno opasna za zdravlje i kancerogena, treba koristiti specijalni usisavač.

Stacionarna ili fleksibilna montaža

- ▶ **Kako bi se osiguralo sigurno rukovanje, električni alat morate prije uporabe montirati na ravnu i stabilnu radnu površinu (npr. radni stol).**

Montaža na radnu površinu (vidjeti sliku i)

- Pričvrstite električni alat s prikladnim vijčanim spojem na radnu površinu. Za to služe provrte (11).

Montaža na Bosch radni stol (vidjeti sliku j)

Bosch radni stolovi (npr. GTA 600) omogućuju držanje električnog alata na svakoj podlozi pomoću nogu podesivih po visini.

- ▶ **Pročitajte sva upozorenja i upute priložene uz radni stol.** Propusti do kojih može doći uslijed nepridržavanja upozorenja i uputa mogu uzrokovati električni udar, požar i/ili teške ozljede.
- ▶ **Prije montaže električnog alata ispravno montirajte radni stol.** Besprijekorna montaža je važna kako bi se izbjegla opasnost od urušavanja.
- Električni alat montirajte na radni stol u transportnom položaju.

Zamjena lista pile (vidjeti slike k1–k4)

- ▶ **Prije svih radova na električnom alatu izvucite mrežni utikač iz utičnice.**
- ▶ **Kod montaže lista pile nosite zaštitne rukavice.** Postoji opasnost od ozljede.
- ▶ **Koristite samo listove pile čiji je maksimalno dopušteni broj okretaja veći od broja okretaja u praznom hodu.**
- ▶ **Koristite samo listove pile koji odgovaraju karakterističnim podacima navedenim u ovim uputama za uporabu i na električnom alatu i koji su ispitani prema EN 847-1 i odgovarajuće označeni.**
- ▶ **Koristite samo listove pile koje je preporučio proizvođač ovog električnog alata i koji su prikladni za obrađivani materijal.** Na taj ćete način izbjeći pregrijavanje vrhova zubaca pile i taljenje plastike koju obrađujete.
- ▶ **Ne koristite listove pile od visokolegiranog brzoreznog čelika (HSS-čelika).** Takvi listovi pile mogu lako puknuti.

Demontaža lista pile

- Okrenite ručicu (18) u smjeru kazaljke na satu do graničnika tako da se list pile (26) nalazi u najvišem mogućem položaju iznad lista pile.
- Otvorite steznu polugu (37) i izvucite zaštitni poklopac (6) iz utora na klinu raspora (7).
- Odvijačem podignite umetak za stol (25) prema naprijed i izvadite ga iz okna za alat.
- Okrenite steznu maticu (46) okastim ključem (22) i istovremeno povucite polugu za uglašljivanje vretena (47) dok se ne uglati.
- Držite polugu za uglašljivanje vretena stegnutu i odvijte steznu maticu u smjeru suprotnom od kazaljke na satu.
- Skinite steznu prirubnicu (48).
- Skinite list pile (26).

Montaža lista pile

Ako je potrebno, prije montaže očistite sve dijelove koji će se montirati.

- Postavite novi list pile na prihvatnu prirubnicu (50) vretena alata (49).

Napomena: Ne koristite premale listove pile. Radijalni raspor između lista pile i klina raspora smije iznositi najviše 3–8 mm.

► Kod montaže pazite da se smjer rezanja zubaca (smjer strelice na listu pile) podudara sa smjerom strelice na klinu raspora!

- Stavite steznu prirubnicu (48) i steznu maticu (46).
- Okrenite steznu maticu (46) okastim ključem (22) i istovremeno povucite polugu za uglašljivanje vretena (47) dok se ne uglati.
- Stegnite steznu maticu u smjeru kazaljke na satu.
- Ponovno umetnite umetak za stol (25).
- Ponovno montirajte zaštitni poklopac (6).

Rad

► Prije svih radova na električnom alatu izvucite mrežni utikač iz utičnice.

Transportni i radni položaj lista pile

Transportni položaj

- Skinite zaštitni poklopac (6), izvadite umetak za stol (25) i pozicionirajte klin raspora (7) u najdonji položaj. Ponovno umetnite umetak za stol (25).
- Okrenite ručicu (18) u smjeru suprotnom od kazaljke na satu sve dok se zupci lista pile (26) ne nađu ispod stola za piljenje (8).
- Proširenje stola za piljenje (13) pomaknite do kraja prema unutra. Steznu ručku (15) pritisnite prema dolje. Time je fiksirano proširenje stola za piljenje.

Radni položaj

- Pozicionirajte klin raspora (7) u najgornji položaj točno iznad sredine lista pile, umetnite umetak za stol (25) i montirajte zaštitni poklopac (6).
- Okrenite ručicu (18) u smjeru kazaljke na satu sve dok se gornji zupci lista pile (26) ne nađu oko 3–6 mm iznad izratka.

Namještanje vertikalnog i horizontalnog kuta kosog rezanja

Kako bi se postigli precizni rezovi, nakon intenzivne uporabe morate provjeriti osnovne postavke električnog alata i po potrebi ih namjestiti.

Namještanje vertikalnog kuta kosog rezanja (list pile) (vidjeti sliku A)

Vertikalni kut kosog rezanja može se namjestiti u području od -2° do 47°.

- Otpustite polugu za uglašljivanje (16) u smjeru suprotnom od kazaljke na satu.

Napomena: Kod potpunog otpuštanja poluge za uglašljivanje list pile će se pod djelovanjem sile teže nagnuti u položaj koji odgovara približno 30°.

- Povucite ili pritisnite ručni kotač (17) uzduž kulise sve dok pokazivač kuta (51) ne pokaže željeni vertikalni kut kosog rezanja.
- Držite ručni kotač u ovom položaju i ponovno stegnite polugu za uglašljivanje (16).

Za brzo i precizno namještanje standardnog kuta 0° i 45° predviđeni su tvornički namješteni graničnici ((59), (62)).

Namještanje horizontalnog kuta kosog rezanja (kutni graničnik) (vidjeti sliku B)

Horizontalni kut kosog rezanja može se namjestiti u području od 60° (lijeva strana) do 60° (desna strana).

- Otpustite ručicu za fiksiranje (53) ako je pritegnuta.
- Okrećite kutni graničnik sve dok pokazivač kuta (54) ne pokaže željeni kut kosog rezanja.
- Ponovno pritegnite ručicu za fiksiranje (53).

Povećanje stola za piljenje

Dugački i teški izradci moraju biti podloženi ili poduprti na slobodnom kraju.

Proširenje stola za piljenje (vidjeti sliku C)

Proširenjem stola za piljenje (13) može se proširiti stol za piljenje (8) udesno na maksimalno 625 mm.

- Povucite steznu ručku (15) za proširenje stola za piljenje skroz prema gore.
- Povucite proširenje stola za piljenje (13) do željene dužine prema van.
- Steznu ručku (15) pritisnite prema dolje. Time je fiksirano proširenje stola za piljenje.

Namještanje paralelnog graničnika

Paralelni graničnik (9) možete pozicionirati lijevo (crna skala) ili desno (srebrna skala) od lista pile. Oznaka u

povečalu (27) prikazuje namještanje razmak paralelnog graničnika do lista pile na skali (2).
 Pozicionirajte paralelni graničnik na željenu stranu lista pile (vidi „Montaža paralelnog graničnika (vidjeti sliku d)“, Stranica 389).

Namještanje paralelnog graničnika u stanju neizvučenog stola za piljenje

- Otpustite steznu ručku (39) paralelnog graničnika (9). Pomičite paralelni graničnik sve dok oznaka u povećalu (27) ne pokaže željeni razmak do lista pile. U stanju neizvučenog stola za piljenje vrijedi donji natpis na srebrnoj skali (2).
- Za fiksiranje steznu ručku (39) ponovno pritisnite prema dolje.

Namještanje paralelnog graničnika u stanju izvučenog stola za piljenje (vidjeti sliku D)

- Pozicionirajte paralelni graničnik desno od lista pile. Pomičite paralelni graničnik sve dok oznaka u povećalu (27) ne pokaže na donjoj skali 26 cm. Za fiksiranje steznu ručku (39) ponovno pritisnite prema dolje.
- Povucite steznu ručku (15) za proširenje stola za piljenje skroz prema gore.
- Izvlačite proširenje stola za piljenje (13) prema van sve dok pokazivač razmaka (55) ne pokaže željeni razmak do lista pile na gornjoj skali.
- Steznu ručku (15) pritisnite prema dolje. Time je fiksirano proširenje stola za piljenje.

Namještanje dodatnog paralelnog graničnika (vidjeti sliku E)

Za rezanje uskih izradaka i za rezanje pod vertikalnim kutom kosog rezanja morate montirati dodatni paralelni graničnik (41) na paralelni graničnik (9).

Dodatni paralelni graničnik možete montirati po potrebi lijevo ili desno na paralelni graničnik (9).

Kod piljenja se izradci mogu zaglaviti između paralelnog graničnika i lista pile ili ih može zahvatiti i odbaciti podizni list pile.

Zbog toga dodatni paralelni graničnik namjestite tako da njegov vodeći kraj završi u području između krajnjeg prednjeg zupca lista pile i prednjeg ruba klina raspora.

- U tu svrhu otpustite sve krilne matice iz seta za pričvršćivanje (42) i pomaknite dodatni paralelni graničnik sve dok još oba prednja vijka služe za pričvršćivanje.
- Ponovno zategnite krilne matice.

Namještanje klina raspora

Klin raspora (7) sprječava zaglavljivanje lista pile (26) u izrezu. Inače postoji opasnost od povratnog udarca ako bi se list pile zaglavio u izratku.

- Stoga uvijek pazite da je klin raspora ispravno namještanje:
 - Radijalni raspor između lista pile i klina raspora smije iznositi najviše 3–8 mm.

- Debljina klina raspora mora biti manja od širine rezanja i veća od debljine lista pile.
- Klin raspora mora se uvijek nalaziti u liniji s listom pile.
- Za normalno rezanje klin raspora mora biti u najvišem mogućem položaju.

Namještanje visine klina raspora (vidjeti sliku F)

Za piljenje utora morate namjestiti visinu klina raspora.

► **Električni alat koristite za izradu utora ili pregiba samo s odgovarajuće prikladnom zaštitnom napravom (npr. tunelskim štirikom, pritisnim češljem).**

- Otvorite steznu polugu (37) i izvucite zaštitni poklopac (6) iz utora na klinu raspora (7).
 Kako biste zaštitili zaštitni poklopac od oštećenja, spremite ga u predviđeni držač (33) na kućištu (vidjeti i sliku O1).
- Okrenite ručicu (18) u smjeru kazaljke na satu do graničnika tako da se list pile (26) nalazi u najvišem mogućem položaju iznad lista pile.
- Otpustite steznu polugu (34).
- Izvucite klin raspora iz zatika (35) (steznu polugu (34) malo izvucite prema van) i pomaknite klin raspora (7) do graničnika prema dolje.
- Pustite oba zatika (35) da se uglave u gornjim rupama na klinu raspora i ponovno zategnite steznu polugu (34).

Puštanje u rad

► **Pridržavajte se mrežnog napona!** Napon izvora struje mora se podudarati s podacima na tipskoj pločici električnog alata.

Uključivanje (vidjeti sliku G1)

- Sigurnosni poklopac (19) preklonite prema gore.
- Za puštanje u rad pritisnite zelenu tipku za uključivanje (56).
- Pustite da sigurnosni poklopac (19) ponovno padne dolje.

Isključivanje (vidjeti sliku G2)

- Pritisnite sigurnosni poklopac (19).

Nestanak struje

Prekidač za uključivanje/isključivanje je tzv. nulnaponska sklopka koja sprječava ponovno pokretanje električnog alata nakon nestanka struje (npr. izvlačenje mrežnog utikača tijekom rada).

Kako biste električni alat ponovno pustili u rad, najprije morate ponovno pritisnuti zelenu tipku za uključivanje (56).

Upute za rad

Opće upute za piljenje

- **Kod svih rezova morate najprije osigurati da list pile niti u jednom trenutku ne dodirne graničnike ili ostale dijelove alata.**
- **Električni alat koristite za izradu utora ili pregiba samo s odgovarajuće prikladnom zaštitnom napravom (npr. tunelskim štirikom, pritisnim češljem).**

► **Električni alat ne koristite za urezivanje (utor dovršen u izratku).**

Zaštite list pile od udaraca. List pile ne izlažite bočnom pritisku.

Klin raspora mora biti u ravnini s listom pile kako biste izbjegli zaglavljene izratke.

Ne obrađujte iskrivljene izratke. Izradak mora uvijek imati jedan ravan rub za nalijeganje na paralelni graničnik.

Štap za pomicanje uvijek spremite na električni alat.

Položaj korisnika (vidjeti sliku H)

► **Nikada nemojte stajati točno u ravnini s listom pile.**

Tijelo uvijek postavite na istu stranu u odnosu na list pile na kojoj se nalazi štitnik. Povratni udar može izbaciti izradak iznimno velikom brzinom prema svima koji stoje u ravnini s listom pile.

– Šake, prste i ruke držite dalje rotirajućeg lista pile.

Pritom se pridržavajte sljedećih napomena:

- Sigurno držite izradak s obje ruke i pritisnite ga na stol za piljenje.
- Za uske izratke i za rezanje pod vertikalnim kutom kosog rezanja uvijek koristite isporučeni štap za pomicanje (23) i dodatni paralelni graničnik (41).

Maksimalne dimenzije izratka

Vertikalni kut kosog rezanja	Maks. visina izratka [mm]
0°	79
45°	56

Piljenje

Rezanje ravnih rezova

- Namjestite paralelni graničnik (9) na željenu širinu rezanja (vidi „Namještanje paralelnog graničnika“, Stranica 391).
- Izradak stavite na stol za piljenje ispred zaštitnog poklopca (6).
- List pile podignite ili spustite pomoću ručice (18) toliko prema gore ili dolje sve dok se gornji zupci lista pile (26) ne nađu oko 3 – 6 mm iznad izratka.
- Uključite električni alat.
- Prerežite izradak jednoličnim pomakom. Ako vršite preveliki pritisak, mogu se pregrijati vrhovi lista pile i može doći do oštećenja izratka.
- Isključite električni alat i pričekajte da se list pile potpuno zaustavi.

Piljenje pod vertikalnim kutom kosog rezanja

- Namjestite željeni vertikalni kut kosog rezanja lista pile. Kada je list pile nagnut ulijevo, graničnik mora biti desno od lista pile.
- Pridržavajte se radnih koraka u odlomku: (vidi „Rezanje ravnih rezova“, Stranica 393)

Piljenje pod horizontalnim kutom kosog rezanja (vidjeti sliku I)

- Namjestite željeni horizontalni kut kosog rezanja na kutnom graničniku (3).
- Stavite izradak uz profilni nosač (28). Profil se ne smije nalaziti u liniji rezanja. U tom slučaju otpustite nazubljenu maticu (57) i pomaknite profilni nosač.
- List pile podignite ili spustite pomoću ručice (18) toliko prema gore ili dolje sve dok se gornji zupci lista pile (26) ne nađu oko 3–6 mm iznad izratka.
- Uključite električni alat.
- Jednom rukom pritisnite izradak prema profilnom nosaču (28), a drugom rukom polako pomaknite kutni graničnik na ručici za fiksiranje (53) u utoru za vođenje (5) prema naprijed.
- Isključite električni alat i pričekajte da se list pile potpuno zaustavi.

Provjera i namještanje osnovnih postavki

Kako bi se postigli precizni rezovi, nakon intenzivne uporabe morate provjeriti osnovne postavke električnog alata i po potrebi ih namjestiti.

Za to je potrebno iskustvo i odgovarajući specijalni alat.

Bosch servis će ove radove izvesti brzo i pouzdano.

Namještanje graničnika za standardni kut kosog rezanja 0°/45° (vertikalni)

- Stavite električni alat u radni položaj.
- Namjestite vertikalni kut kosog rezanja lista pile na 0°.
- Skinite zaštitni poklopac (6).

Provjera (vidjeti sliku J1)

- Namjestite kutomjer na 90° i stavite ga na stol za piljenje (8).

Krak kutomjera mora se podudarati s listom pile (26) po čitavoj dužini.

Namještanje (vidjeti sliku J2)

- Otpustite vijak (58). Time se može pomaknuti graničnik za 0° (59).
- Otpustite polugu za uglavljivanje (16).
- Pomaknite ručni kotač (17) prema graničniku za 0° tako da se krak kutomjera podudara s listom pile po čitavoj dužini.
- Držite ručni kotač u ovom položaju i ponovno stegnite polugu za uglavljivanje (16).
- Ponovno stegnite vijak (58).

Ako pokazivač kuta (51) nakon namještanja nije u liniji s oznakom 0° na skali (52), onda pomoću standardnog križnog odvijača otpustite vijak (60) i izravnajte pokazivač kuta uzduž oznake 0°.

Ponovite gore navedene radne korake odgovarajuće za vertikalni kut kosog rezanja od 45° (otpuštanje vijka (61); pomicanje graničnika za 45° (62)). Pritom se pokazivač kuta (51) ne smije ponovno pomaknuti.

Paralelnost lista pile s utorima za vođenje kutnog graničnika (vidjeti sliku K)

- Stavite električni alat u radni položaj.
- Skinite zaštitni poklopac (6).

Provjera

- Olovkom označite prvi lijevi zubac pile koji je vidljiv straga iznad umetka za stol.
- Namjestite kutomjer na 90° i stavite ga rub utora za vođenje (5).
- Pomičite krak kutomjera sve dok ne dodirne označeni zubac pile i očitajte razmak između lista pile i utora za vođenje.
- Okrećite list pile sve dok označeni zubac ne bude sprijeda iznad umetka za stol.
- Pomaknite kutomjer uzduž utora za vođenje do označenog zupca pile.
- Ponovno izmjerite razmak između lista pile i utora za vođenje.

Oba izmjerena razmaka moraju biti identična.

Namještanje

- Otpustite šesterokutne vijke (63) sprijeda ispod stola za piljenje i šesterokutne vijke (64) straga ispod stola za piljenje isporučeni šesterokutnim ključem (21).
- Oprezno pomičite list pile sve dok ne bude paralelan s utorom za vođenje (5).
- Ponovno pritegnite sve vijke (63) i (64).

Namještanje pokazivača razmaka stola za piljenje (vidjeti sliku L)

- Pozicionirajte paralelni graničnik desno od lista pile. Pomičite paralelni graničnik sve dok oznaka u povećalu (27) ne pokaže na donjoj skali 26 cm. Za fiksiranje steznu ručku (39) ponovno pritisnite prema dolje.
- Povucite steznu ručku (15) skroz prema gore i izvucite proširenje stola za piljenje (13) do graničnika prema van.

Provjera

Pokazivač razmaka (55) mora na gornjoj skali (2) pokazati identičnu vrijednost kao što je i oznaka u povećalu (27) na donjoj skali (2).

Namještanje

- Izvucite proširenje stola za piljenje (13) do graničnika prema van.
- Otpustite vijak (65) križnim odvijačem i centrirajte pokazivač razmaka (55) uzduž oznake 26 cm na gornjoj skali (2).

Namještanje paralelnosti paralelnog graničnika (vidjeti sliku M)

- Stavite električni alat u radni položaj.
- Skinite zaštitni poklopac (6).
- Otpustite steznu ručku (39) paralelnog graničnika i pomičite je sve dok ne dodirne list pile.

Provjera

Paralelni graničnik (9) mora dodirivati list pile po čitavoj dužini.

Namještanje

- Otpustite šesterokutne vijke (66) isporučeni šesterokutnim ključem (21).
- Oprezno pomičite paralelni graničnik (9) sve dok ne dodiruje list pile po čitavoj dužini.
- Paralelni graničnik držite u tom položaju i ponovno pritisnite steznu ručku (39) prema dolje.
- Ponovno zategnite šesterokutne vijke (66).

Namještanje zatezne sile graničnika paralelnosti

Zatezna sila paralelnog graničnika (9) može popustiti nakon česte uporabe.

- Pritežite vijak za podešavanje (24) sve dok paralelni graničnik ne možete ponovno čvrsto pričvrstiti na stol za piljenje.

Namještanje povećala paralelnog graničnika (vidjeti sliku N)

- Stavite električni alat u radni položaj.
- Skinite zaštitni poklopac (6).
- Pomičite paralelni graničnik (9) s desne strane sve dok ne dodirne list pile.

Provjera

Oznaka povećala (27) mora biti u liniji s oznakom 0 mm na skali (2).

Namještanje

- Otpustite vijak (67) križnim odvijačem i centrirajte oznaku uzduž oznake 0 mm.

Namještanje razine umetka za stol (vidjeti sliku N)**Provjera**

Prednja strana umetka za stol (25) mora biti u ravni ili malo ispod stola za piljenje, a stražnja strana mora biti u ravni ili malo iznad stola za piljenje.

Namještanje

- Izvadite umetak za stol (25).
- Šesterokutnim ključem (21) namjestite ispravnu razinu četiri vijka za podešavanje (68).

Spremanje i transport**Spremanje dijelova alata (vidjeti slike O1-O5)**

U svrhu spremanja električni alat ima mogućnost sigurnog pričvršćivanja određenih elemenata alata.

- Odvojite dodatni paralelni graničnik (41) od paralelnog graničnika (9).
- Spremite sve pojedinačne dijelove alata u njihova spremišta na kućištu (vidjeti sljedeću tablicu).

Slika	Element alata	Spremište
O1	Zaštitni poklopac	objesite u otvor držača (33) i zategnite steznom polugom (37)
O2	Set za pričvršćivanje „dodatnog	stavite u držače (69)

Slika	Element alata	Spremište
	paralelnog graničnika ^a (42)	
02	Usisni adapter (32)	utaknite u pridržne stege (70)
03	Okasti ključ (22)	pričvrstite pričvrtnom maticom (71) u spremištu alata
03	Štap za pomicanje (23)	objesite preko pričvrstne matice (71) i pričvrstite pomicanjem
04	Paralelni graničnik (9)	okrenite, odozdo objesite u vodilice i fiksirajte steznu ručku (39)
05	Šesterokutni ključ (21) Šesterokutni ključ (20)	utaknite u držače (72)
05	Kutni graničnik (3)	utaknite u pridržne stege (73)
05	Dodatni paralelni graničnik (41)	utaknite u pridržne stege (30) (kratka strana prema gore; duga strana prema natrag)

Nošenje električnog alata

Prije transporta električnog alata morate izvršiti sljedeće korake:

- Stavite električni alat u transportni položaj (vidi „Transportni položaj“, Stranica 391).
- Uklonite sve dijelove pribora koji se ne mogu čvrsto montirati na električni alat. Nekorištene listove pile prije transporta po mogućnosti spremite u zatvoreni spremnik.
- Proširenje stola za piljenje (13) pomaknite do kraja prema unutra i pritisnite steznu ručku (15) za fiksiranje prema dolje.
- Omotajte mrežni kabel oko držača kabela (29).
- Za podizanje ili transport koristite ručke za nošenje (12).
- ▶ **Prilikom transportiranja električnog alata koristite samo transportne naprave, a nikada zaštitne naprave.**

Održavanje i servisiranje

Održavanje i čišćenje

- ▶ **Prije svih radova na električnom alatu izvucite mrežni utikač iz utičnice.**

Ako je potrebna zamjena priključnog kabela, tada je treba provesti u **Bosch** servisu ili u ovlaštenom servisu za **Bosch** električne alate kako bi se izbjeglo ugrožavanje sigurnosti.

Čišćenje

- ▶ **Električni alat i otvore za hlađenje održavajte čistima kako bi se moglo dobro i sigurno raditi.**

Nakon svakog radnog postupka očistite prašinu i strugotine puhanjem komprimiranim zrakom ili kistom.

Podmazivanje električnog alata



Mazivo:

Motorno ulje SAE 10/SAE 20

- Po potrebi električni alat podmažite na prikazanim mjestima (vidjeti sliku P).

Ovlašteni Bosch servis će ove radove izvesti brzo i pouzdano.

Maziva i sredstva za čišćenje zbrinite na ekološki prihvatljiv način. Pridržavajte se zakonskih propisa.

Mjere za smanjenje buke

Mjere koje provodi proizvođač:

- Meki start
- Isporuka s listom pile specijalno razvijenim za smanjenje buke

Mjere koje provodi korisnik:

- Montaža na stabilnu radnu površinu koja prigušuje vibracije
- Uporaba listova pile s funkcijom smanjenja buke
- Redovito čišćenje lista pile i električnog alata

Pribor

	Kataloški broj
Vrećica za prašinu	2 605 411 205
Kutni graničnik	2 610 015 507
Štap za pomicanje	2 610 015 022
Radni stol GTA 600	0 601 B22 001

Listovi pile za drvo i pločaste materijale, panel ploče i letve

Vrijedi za sljedeće tipove:

3 601 M30 502/... 532/... 562/... 572

List pile 254 x 30 mm, 40 zubaca	2 608 640 443
List pile 254 x 30 mm, 60 zubaca	2 608 640 444

Vrijedi za sljedeće tipove:

3 601 M30 542/... 5B2

List pile 254 x 25,4 mm, 40 zubaca	2 608 640 901
List pile 254 x 25,4 mm, 60 zubaca	2 608 640 902

Servisna služba i savjeti o uporabi

Naša servisna služba će odgovoriti na vaša pitanja o popravku i održavanju vašeg proizvoda, kao i o rezervnim dijelovima. Crteže u rastavljenom obliku i informacije o rezervnim dijelovima možete naći i na našoj adresi:

www.bosch-pt.com

Tim Bosch savjetnika o uporabi rado će odgovoriti na vaša pitanja o našim proizvodima i njihovom priboru.

U slučaju upita ili naručivanja rezervnih dijelova, molimo vas obavezno navedite 10-znamenkasti kataloški broj s tipske pločice proizvoda.

Hrvatski

Robert Bosch d.o.o PT/SHR-BSC
Kneza Branimira 22
10040 Zagreb

Tel.: +385 12 958 051
 Fax: +385 12 958 050
 E-Mail: RBKN-bsc@hr.bosch.com
 www.bosch.hr

Bosnia

Elektro-Servis VI. Mehmed Nalić
 Dzemala Bijedića bb
 71000 Sarajevo
 Tel./Fax: +387 33454089
 E-Mail: bosch@bih.net.ba

Zbrinjavanje

Električne alate, pribor i ambalažu treba dovesti na ekološki prihvatljivo recikliranje.



Električne alate ne bacajte u kućni otpad!

Samo za zemlje EU:

Sukladno europskoj Direktivi 2012/19/EU za električne i elektroničke stare uređaje električni alati, koji više nisu uporabivi, moraju se odvojeno sakupljati i dovesti na ekološki prihvatljivo recikliranje.

Eesti

Ohutusnõuded

Üldised ohutusnõuded elektriliste tööriistade kasutamisel

⚠ HOIATUS Lugege läbi kõik tööriistaga kaasas olevad ohutusnõuded ja juhised

ning tutvuge kõigi jooniste ja spetsifikatsioonidega.

Ohutusnõuete ja juhiste eiramise tagajärjeks võib olla elektrilöök, tulekahju ja/või rasked vigastused.

Hoidke kõik ohutusnõuded ja juhised edasiseks kasutamiseks hoolikalt alles.

Ohutusnõuetes sisalduv mõiste "elektriline tööriist" käib nii vooluvõrku ühendatud (juhtmega) elektriliste tööriistade kui ka akutoitega (juhtmeta) elektriliste tööriistade kohta.

Ohutusnõuded tööpiirkonnas

- ▶ **Hoidke tööpiirkond puhas ja hästi valgustatud.**
Korrapärast või valgustamata töökoht võib põhjustada õnnetusi.
- ▶ **Ärge kasutage elektrilist tööriista plahvatusohtlikus keskkonnas, kus leidub tuleohtlikke vedelikke, gaase või tolmu.** Elektrilistest tööriistadest lööb sädemeid, mis võivad tolmu või auru süüdata.

- ▶ **Elektrilise tööriista kasutamise ajal hoidke lapsed ja teised inimesed töökohast eemal.** Kui teie tähelepanu juhitakse kõrvale, võib seade teie kontrolli alt väljuda.

Elektriohutus

- ▶ **Elektrilise tööriista pistiku peab pistikupesasse sobima. Pistiku kallal ei tohi teha mingeid muudatusi. Ärge kasutage kaitsemaandusega elektriliste tööriistade puhul adapterpistikuid.** Muutmata pistikud ja sobivad pistikupesad vähendavad elektrilöögi ohtu.
- ▶ **Vältige kehalist kontakti maandatud pindadega, näiteks torude, radiaatorite, pliitide ja külmikutega.** Kui Teie keha on maandatud, on elektrilöögi oht suurem.
- ▶ **Kaitske elektrilist tööriista vihma ja niiskuse eest.** Kui elektrilisse tööriista on sattunud vett, on elektrilöögi oht suurem.
- ▶ **Ärge kasutage toitejuhet otstarbel, milleks see ei ole ette nähtud. Ärge kasutage toitejuhet elektrilise tööriista kandmiseks, ülesriputamiseks või pistiku pistikupesast väljatõmbamiseks. Kaitske toitejuhet kuumuse, õli, teravate servade ja seadme liikuvate osade eest.** Kahjustatud või keerduläänud toitejuhtmed suurendavad elektrilöögi ohtu.
- ▶ **Kui töötate elektrilise tööriistaga vabas õhus, kasutage ainult pikendusjuhtmeid, mis on ette nähtud kasutamiseks ka välitingimustes.** Välitingimustes kasutamiseks sobiva pikendusjuhtme kasutamine vähendab elektrilöögi ohtu.
- ▶ **Kui elektrilise tööriista kasutamine niiskes keskkonnas on vältimatu, kasutage rikkevoolukaitselüliti.** Rikkevoolukaitselüliti kasutamine vähendab elektrilöögi ohtu.

Inimeste turvalisus

- ▶ **Olge tähelepanelik, jälgige, mida teete, ning toimige elektrilise tööriistaga töötades kaalutletult. Ärge kasutage elektrilist tööriista, kui olete väsinud või uimaste, alkoholi või ravimite mõju all.** Hetkeline tähelepanematus seadme kasutamisel võib põhjustada tõsiseid vigastusi.
- ▶ **Kandke isikukaitsevahendeid. Kandke alati kaitseprille.** Elektrilise tööriista tüübile ja kasutusala vastavate isikukaitsevahendite, näiteks tolmu maski, libisemiskindlate turvajalatsite, kaitsekiivri või kuulmiskaitsevahendite kasutamine vähendab vigastuste ohtu.
- ▶ **Vältige elektrilise tööriista soovimatut käivitamist. Enne pistiku ühendamist pistikupesasse, aku ühendamist seadme külge, seadme ülestõstmist ja kandmist veenduge, et elektriline tööriist on välja lülitatud.** Kui hoiate elektrilise tööriista kandmisel sõrme lülilil või ühendate vooluvõrku sisselülitatud seadme, võivad tagajärjeks olla õnnetused.
- ▶ **Enne elektrilise tööriista sisselülitamist eemaldage tööriista küljest reguleerimis- ja mutrivõtmed.** Seadme pöörleva osa küljes olev reguleerimis- või mutrivõti võib põhjustada vigastusi.

- ▶ **Vältige ebataolist tööasendit. Võtke stabiilne tööasend ja hoidke kogu aeg tasakaalu.** Nii saate elektrilist tööriista ootamatutes olukordades paremini kontrollida.
- ▶ **Kandke sobivat rõivastust. Ärge kandke laiu riideid ega ehteid. Hoidke juuksed ja rõivad seadme liikuvatest osadest eemal.** Liiga avarad riided, ehted või pikad juuksed võivad sattuda seadme liikuvate osade vahele.
- ▶ **Kui on võimalik paigaldada tolmueemaldus- ja tolmutolmuimevahend, veenduge, et need on seadmega ühendatud ja et neid kasutatakse õigesti.** Tolmueemaldusvahendite kasutamine vähendab tolmu põhjustatud ohte.
- ▶ **Ärge muutuge tööriista sagedasest kasutamisest hooletuks ja ärge eirake ohutusnõudeid.** Hooletus võib sekundi murdosa jooksul kaasa tuua raskeid vigastusi.

Elektriliste tööriistade hoolikas käsitlemine ja kasutamine

- ▶ **Ärge koormake seadet üle. Kasutage konkreetse töö tegemiseks ette nähtud elektrilist tööriista.** Sobiva elektrilise tööriistaga töötate ettenähtud jõudluspiirides efektiivsemalt ja ohutumalt.
- ▶ **Ärge kasutage elektrilist tööriista, mida ei saa lülitist sisse ja välja lülitada.** Elektriline tööriist, mida ei ole enam võimalik lülitist sisse ja välja lülitada, on ohtlik ning tuleb parandada.
- ▶ **Tõmmake pistik pistikupesast välja ja/või eemaldage seadmest aku, kui see on eemaldatav, enne seadme reguleerimist, tarvikute vahetamist ja seadme ärapanekut.** See ettevaatusabinõu väldib elektrilise tööriista soovimatut käivitamist.
- ▶ **Kasutusvälisel ajal hoidke elektrilisi tööriistu lastele kättesaamatus kohas ja ärge laske seadet kasutada isikutel, kes seadet ei tunne või pole lugenud käesolevaid juhiseid.** Asjatundmatute isikute käes on elektrilised tööriistad ohtlikud.
- ▶ **Hoolidage elektrilisi tööriistu ja tarvikuid nõuetekohaselt. Kontrollige, kas seadme liikuvad osad töötavad veatult ega kiildu kiini ning veenduge, et seadme detailid ei ole murdunud või kahjustatud määral, mis mõjutab seadme töökindlust. Laske kahjustatud detailid enne seadme kasutamist parandada.** Paljude õnnetuste põhjuseks on halvasti hooldatud elektrilised tööriistad.
- ▶ **Hoidke lõiketarvikud teravad ja puhtad.** Hoolikalt hooldatud, teravate lõikeservadega lõiketarvikud kiilduvad harvemini kinni ja neid on lihtsam juhtida.
- ▶ **Kasutage elektrilist tööriista, lisavarustust, tarvikuid jne vastavalt käesolevatele juhistele, võttes arvesse töötingimusi ja teostatava töö iseloomu.** Elektriliste tööriistade nõuetevastane kasutamine võib põhjustada ohtlikke olukordi.
- ▶ **Hoidke käepidemed ja haardepinnad kuiva ja puhtana ning vabana õlist ja määrdeainetest.** Libedad

käepidemed ja haardepinnad ei luba tööriista ohutult käsitseda ja ootamatutes olukordades kontrolli all hoida.

Teenindus

- ▶ **Laske elektrilist tööriista parandada ainult kvalifitseeritud spetsialistidel, kes kasutavad originaalvaruosi.** Nii tagate seadme püsivalt ohutu töö.

Ohutusnõuded saepinkide kasutamisel

Kettakaitsega seotud hoiatused

- ▶ **Kettakaitset ei tohi eemaldada. Kettakaitse peab olema töökorras ja õigesti paigaldatud.** Kettakaitse, mis logiseb, on viga saanud või ei tööta korralikult, tuleb parandada või asendada.
- ▶ **Lõigete tegemisel tuleb alati kasutada saeketta kettakaitset ja kiilnuga.** Kettakaitse ja muud kaitsevahendid aitavad vältida vigastuste teket lõigete tegemisel, mille puhul löikab saeketas tooriku täielikult läbi.
- ▶ **Pärast selliste lõigete tegemist, mis nõuavad kettakaitse ja/või kiilnoa eemaldamist (nt soonte freesimine), paigaldage kaitsestüsteem kohe tagasi.** Kettakaitse ja kiilnuga aitavad vältida vigastusi.
- ▶ **Enne kui lülitate sae sisse veenduge, et saeketas ei puutu vastu kettakaitset, kiilnuga ega lõigatavat toorikut.** Saeketta juhuslik kokkupuude nende detailidega võib tekitada ohtliku olukorra.
- ▶ **Reguleerige kiilnuga vastavalt kasutusjuhendis toodud juhistele.** Vale vahekauguse, asendi ja joondamise puhul ei pruugi kiilnuga tagasilöögi ohtu vähendada.
- ▶ **Selleks et kiilnuga toimiks, peab see olema lõikejäljes.** Kiilnoast ei ole kasu, kui lõigatav detail on kiilnoaga haardumiseks liiga kitsas (lõige on liiga lühike). Sellisel juhul ei hoi kiilnuga tagasilööki ära.
- ▶ **Kasutage kiilnoaga sobivat saeketast.** Selleks et kiilnuga korralikult toimiks, peab saeketta läbimõõt sobima vastava kiilnoaga, saeketas peab olema õhem kui kiilnuga ning saeketta lõikelaius peab olema suurem kui kiilnoa paksus.

Hoiatused lõigete tegemisel

- ▶ **⚠ OHT: Ärge kunagi viige sõrmi ega käsi saeketta lähedusse ega lõikejoonele.** Piisab vaid hetkest, mil teie tähelepanu on mujal, või väikesest libastumisest ja teie käsi läheb vastu saeketast, mis toob kaasa raske kehavigastuse.
- ▶ **Lükkake lõigatavat toorikut vastu saeketast või lõiketera ainult pöörlemissuunale vastupidises suunas.** Kui lükkate lõigatavat toorikut vastu saeketast suunas, milles saeketas laua peal pöörleb, võib juhtuda, et toorik ja teie käsi tõmmatakse vastu saeketast.
- ▶ **Ärge kunagi kasutage pikisaagimisel tooriku etteandmiseks nurgajuhikut ning nurgajuhikuga lõikamisel ärge kasutage paralleeljuhikut tooriku pikkuse piirajana.** Suunates lõigatavat toorikut korranga

nii paralleeljuhiku kui ka nurgajuhikuga suureneb võimalus, et saeketas kiilub kinni ja tekib tagasilöök.

- ▶ **Pikisaagimisel rakendage tooriku etteandmisel jõudu paralleeljuhiku ja löikeketta vahelt. Kui juhiku ja löikeketta vaheline kaugus on alla 150 mm, kasutage lükkepulka ja kui see kaugus on alla 50 mm, kasutage lükkeklotsi.** Abivahendid tagavad, et et teie käsi jääb saekettast ohutusse kaugusse.
- ▶ **Kasutage vaid tootja poolt tarnitud või antud juhiste järgi valmistatud lükkepulka.** Lükkepulk tagab, et teie käsi jääb saekettast ohutusse kaugusse.
- ▶ **Ärge kunagi kasutage kahjustada saanud või sisselõikega lükkepulka.** Kahjustada saanud lükkepulk võib puruneda ja teie käsi satub vastu saeketast.
- ▶ **Ärge tehke ühtegi lõiget vaba käega. Kasutage tooriku positsioneerimiseks ja suunamiseks alati paralleeljuhikut või nurgajuhikut.** Vaba käega saagimine tähendab seda, et kasutate tooriku toetamiseks ja suunamiseks paralleeljuhiku või nurgajuhiku asemel oma käsi. Vaba käega saagimisel ei tule lõige sirge, saeketas võib kinni kiiluda ja tekkida tagasilöök.
- ▶ **Ärge kunagi sirutage kätt ümber ega üle pöörleva saeketta.** Kätt tooriku järele sirutades võib teie käsi sattuda kogemata vastu liikuvat saeketast.
- ▶ **Pikkade ja/või laiade toorikude saagimisel seadke saelaua taha ja/või külgedele täiendavad toed, mis hoiavad detaile rõhtsalt.** Pikad ja/või laiad toorikud võivad üle laua ääre vajuta, mille tulemusel võib teil kaduda kontroll tooriku üle ning saeketas kiilub kinni ja tekib tagasilöök.
- ▶ **Andke toorikut ette ühtlases tempos. Ärge painutage ega väänake toorikut. Kui detail kiilub kinni, lülitage saag viivitamatult välja, võtke vooluvõrgust välja ning eemaldage seejärel takistus.** Kui saeketas kiilub toorikus kinni, võib tekkida tagasilöök või mootor võib seiskuda.
- ▶ **Ärge eemaldage äralõigatav materjali tükke sae töötamise ajal.** Materjal võib jääda kinni saeketta ja juhiku vahele või saeketta kaitsepiirde sisse ning teie sõrmed võivad sattuda vastu saeketast. Enne kui hakkate materjali eemaldama, lülitage saag välja ja oodake, kuni saeketas seiskub.
- ▶ **Kui pikilõigatav detail on õhem kui 2 mm, kasutage töölaua pealispinna täiendavat kaitsepiiret.** Õhuke detail võib pikilõike juhiku alla kinni kiiluda ja põhjustada tagasilöögi.

Tagasilöök ja asjaomased ohutusnõuded

Tagasilöök on tooriku vastureaktsioon saeketta kinnikiilumisele, saetee valele joondumisele saeketta suhtes või tooriku kinnijäämisele saeketta ja paralleeljuhiku või muude fikseeritud saeosade vahele.

Tagasilöögi ajal juhtub sageli nii, et saeketta tagumine osa tõstab tooriku töötasapinnalt üles ja tõukab operaatori suunas.

Tagasilöök on elektrilise tööriista vale kasutamise tagajärg, mida saab ära hoida sobivate ettevaatusabinõude rakendamisega.

- ▶ **Ärge kunagi seiske saekettaga ühel joonel. Seiske alati saeketta sellel poolel, kus on paralleeljuhik.** Tagasilöögi puhul võib toorik paiskuda suurel kiirusel operaatori suunas, kes seisab saeketta ees või sellega samal joonel.
- ▶ **Ärge mingil juhul küünitage ennast saekettast üle või saeketta taha, et toorikut tõmmata või seda toetada.** Võite kogemata saekettaga kokku puutuda või tagasilöök võib tõmmata teie sõrmed vastu saeketast.
- ▶ **Ärge kunagi hoidke lõigatavast toorikust kinni ja ärge suruge seda vastu pöörlevat saeketast.** Kui surute lõigatavat toorikut vastu saeketast, kiilub saeketas kinni ja tekib tagasilöök.
- ▶ **Joondage juhik saekettaga paralleelseks.** Valesti joondatud juhik surub tooriku vastu saeketast ja tekib tagasilöök.
- ▶ **Mitteläbivate lõigete, näiteks valtside ja soonte tegemisel kasutage tooriku suunamiseks vastu töölauda vedrustatud juhikut.** Vedrustatud juhik aitab toorikut tagasilöögi puhul kontrolli all hoida.
- ▶ **Pikad paneelid toestage, et vältida ketta kinnikiilumise ja tagasilöögi ohtu.** Suured detailid võivad omaenda raskuse all läbi painduda. Toed võib panna alla kõikidele töötasapinnast üle ulatuvatele toorikutele.
- ▶ **Olge eriti ettevaatlik väändunud, oksliku, deformeerunud toorikutega või nende toorikutega, millel puuduvad sirged servad ja mida tuleb juhtida nurkjuhiku või paralleeljuhikuga.** Väändunud, okslikud ja deformeerunud toorikud on ebastabiilsed ning põhjustavad löikejoone vale joondumist saeketta suhtes, saeketta kinnijäämist ja tagasilööki.
- ▶ **Ärge kunagi lõigake mitut toorikut üheaegselt, ei vertikaalselt ega horisontaalselt.** Saeketas võib ühte või mitmesse toorikusse kinni jääda ja tekib tagasilöök.
- ▶ **Kui hakkate saagi uuesti käivitama, kui saeketas on toorikus, jälgige, et saeketas oleks löikejoone keskel ja saehambad ei puutuks vastu toorikut.** Kui saehambad jäävad sae käivitamisel materjalsse kinni, võib see tooriku laualt üles tõsta ja tekib tagasilöök.
- ▶ **Hoidke löikekettad puhtad, teravad ja kontrollige, et hambad oleksid õige nurga all. Ärge kunagi kasutage deformeerunud saekettaid ega pragunenud või murdunud hammastega saekettaid.** Teravad ja õige nurga all olevate hammastega saekettad vähendavad kinnijäämist, seiskumist ja tagasilööke.

Ohutusnõuded saepingiga töötamisel

- ▶ **Kui võtate välja töölausa siseplaadi, vahetate saeketast, reguleerite kiilnuga ja saeketta kaitsekate või jätate sae järelevalveta, lülitage saepink välja ja ühendage toitejuhe lahti.** Ettevaatusabinõud aitavad õnnetusi vältida.

- ▶ **Ärge jätkke kunagi töötavat saepinki järelevalveta.** Lülitage saag välja ja ärge lahkuge seadme juurest enne, kui see on täielikult seiskunud. Järelevalveta jäetud töötav saag kujutab endast suurt ohtu.
- ▶ **Paigutage saepink hästi valgustatud ja tasasele pinnale, kus teil on kindel jalgealune ja te saate hoida end tasakaalus.** Saag tuleb paigaldada kohta, kus on tooriku käsitlemiseks piisavalt ruumi. Kitsad ja pimedad kohad ning ebatasased libedad põrandad põhjustavad õnnetusi.
- ▶ **Puhastage sae alust ja/või tolmukogujat korrapäraselt saepurust.** Kogunenud saepuru on tuleohtlik ning võib ise süttida.
- ▶ **Saepink peab kindlalt püsti püsima.** Saepink, mis ei püsi kindlalt püsti, võib liikuma hakata või ümber kukkuda.
- ▶ **Eemaldage enne saepingi sisselülitamist töölaualt tööriistad, puidujäätmed jne.** Tähelepanu hajumine või takerdumine võib olla ohtlik.
- ▶ **Kasutage kinnitusava läbimõõdule täpselt vastava suuruse ja kujuga (teemant- või ümar)kettaid.** Vale võlliavaga saekettad pöörlevad ekstsentriliselt ja selle tulemusel kaob sae üle kontroll.
- ▶ **Ärge kunagi kasutage vigastatud või ebasobivaid saekettaste kinnitusvahendeid – äärikud, seibid, poldid ja mutrid.** Kinnitusvahendid on spetsiaalselt teie sae jaoks välja töötatud, et saag töötaks ohutult ja optimaalselt.
- ▶ **Ärge kunagi astuge saepingile ega kasutage seda astmelauana.** Kui tööriist kukub ümber või puutute kogemata vastu saeketast, võite end tõsiselt vigastada.
- ▶ **Jälgige, et saeketas oleks paigaldatud nii, et see pöörleks õiges suunas.** Ärge kasutage lauasael lihvkettaid, traatharju ega abrasiivseid kettaid. Ebasobivate saekettaste või tarvikute kasutamine võib põhjustada tõsiseid kehavigastusi.

Täiendavad ohutusnõuded

- ▶ **Saeketta paigaldamisel kandke kaitsekindaid.** Esineb kehavigastuste oht.
- ▶ **Ärge kasutage kiirloiketerasest (HSS) saekettaid.** Sellised saekettad võivad kergesti murduda.
- ▶ **Ärge kasutage elektrilist tööriista mitte kunagil ilma vaheplaadita.** Vahetage vigane vaheplaat uue vastu. Ilma laitmatus korras vaheplaadita võite ennast saelehega vigastada.
- ▶ **Hoidke oma töökoht puhas.** Materjalisegud on eriti ohtlikud. Kergemetallide tolm võib süttida või plahvatada.
- ▶ **Valige töödeldava materjali jaoks sobiv saeketas.**
- ▶ **Kasutage üksnes käesolevas kasutusjuhendis esitatud ja elektrilisele tööriistale märgitud andmetele vastavaid saekettaid, mida on vastavalt standardile EN 847-1 testitud ja asjaomasele tähistatud.**
- ▶ **Kasutage üksnes elektrilise tööriista tootja poolt soovitatud saekettaid, mis on töödeldava materjali jaoks sobivad.**

- ▶ **Suunake toorik alati vastu pöörlevat saeketast.** Vastasel korral tekib tagasilöögi oht, kui saeketas toorikus kinni kiidub.

Sümbolid

Järgnevad sümbolid võivad olla teie elektrilise tööriista kasutamisel olulised. Pidage sümbolid ja nende tähendus meeles. Sümbolite õige tõlgendus aitab teil elektrilist tööriista käsitseda paremini ja ohutumalt.

Sümbolid ja nende tähendus



Kui elektriline tööriist töötab, ärge viige oma käsi saagimispiirkonda. Saekettaga kokkupuute korral võite end vigastada.



Kandke tolmukaitsemaski.

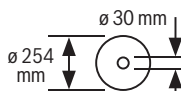


Kandke kuulmiskaitsevahendeid. Müra võib kahjustada kuulmist.

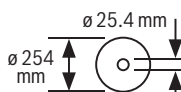


Kandke kaitseprille.

3 601 M30 502
3 601 M30 532
3 601 M30 562
3 601 M30 572

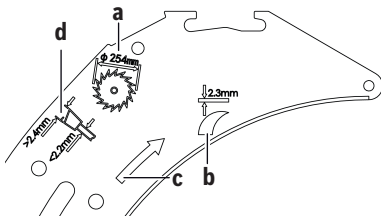


3 601 M30 542
3 601 M30 5B2



Pöörake tähelepanu saeketta mõõtmetele. Siseava läbimõõt peab seadme spindliga lõtkuta sobima. Kui on vaja kasutada kahandusdetalle, siis veenduge, et kahandusdetaili mõõtmed sobivad saeketta paksuse ja siseava läbimõõduga ning tööriista spindli läbimõõduga. Võimaluse korral kasutage saekettaga kaasas olevaid kahandusdetalle. Saeketta läbimõõt peab vastama sümbolil toodud väärtusele.

Sümbolid ja nende tähendus

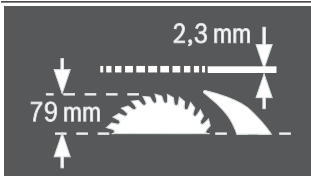


a Saeketta läbimõõt võib olla maksimaalselt 254 mm.

b Eralduskiilu paksus on 2,3 mm.

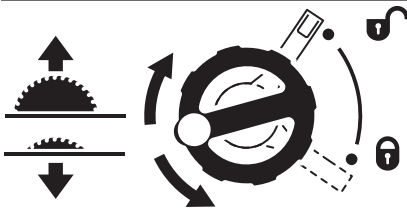
c Hammaste lõikesuund (saeketjal olev noole suund) peab vastama eralduskiilu noole suunale.

d Saeketta vahetamisel jälgige, et lõikelaius ei oleks väiksem kui 2,4 mm ja põhiketta paksus ei oleks suurem kui 2,2 mm. Vastasel juhul võib eralduskiil töödeldavas detaili kinni jääda.



Eralduskiilu paksus on 2,3 mm.

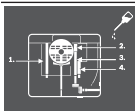
Töödeldava detaili maksimaalne võimalik kõrgus on 79 mm.

**vasak pool:**

näitab vända pööramissuunda saeketta langetamiseks (**transpordiasend**) ja tõstmiseks (**tööasend**).

parem pool:

näitab lukustushoova asendit saeketta fikseerimiseks ja vertikaalse kaldenurga seadmiseks (kallutatav saeketas).



Vajaduse korral õlitage elektrilist tööriista näidatud kohtadest.



Kaitseklassiga II elektrilised tööriistad on tugevdatud või topelt isoleeritud.



CE-märgisega kinnitab tootja, et elektriline tööriist vastab kehtivatele ELi direktiividele.

Toote kirjeldus ja kasutusjuhend

**Lugege läbi kõik ohutusnõuded ja juhised.**

Ohutusnõuete ja juhiste eiramine võib kaasa tuua elektrilöögi, tulekahju ja/või raskeid vigastusi.

Pange tähele kasutusjuhendi esiosas olevaid jooniseid.

Nõuetekohane kasutamine

Elektriline tööriist on stacionaarne seadmena ette nähtud sirgete piki- ja ristlõigete tegemiseks kõvas ja pehmes puidus ning laast- ja kiudplaatides. Sealjuures on võimalikud horisontaalsed kaldenurgad -60° kuni $+60^\circ$ ning vertikaalsed kaldenurgad -2° kuni 47° .

Vastavate saeketaste kasutamisel on võimalik saagida alumiiniumprofiile ja plaste.

Kujutatud komponendid

Seadme osade numeratsiooni aluseks on jooniste leheküljel toodud numbrid.

- (1) Paralleeljuhiku juhtsoon
- (2) Saeketta ja paralleeljuhiku vahelise kauguse skaala
- (3) Nurkjuhik
- (4) Haardesüvendid
- (5) Nurgajuhiku juhtsoon
- (6) Kaitsekate
- (7) Pilukiil
- (8) Saelaud
- (9) Paralleeltugi
- (10) Paralleeljuhiku V-juhtsoon saelaul
- (11) Avad paigaldamiseks
- (12) Kandesang
- (13) Saelaua laiendus
- (14) Kinnituslapats tööpingi GTA 600 kinnitamiseks
- (15) Saelaua laienduse pingutushoob
- (16) Lukustushoob vertikaalsete kaldenurkade väljareguleerimiseks
- (17) käsiratas
- (18) Vänt saeketta tõstmiseks ja langetamiseks
- (19) Sisse-/väljalüliti sisselülitustõkis
- (20) Sisekuuskantvõti (2 mm)
- (21) sisekuuskantvõti (5 mm)
- (22) kuuskantvõti (23 mm)
- (23) Lükkamisvõti
- (24) Justeerimisruuvi paralleeljuhiku pingutusjõu reguleerimiseks
- (25) Vaheplaat
- (26) Saeketas
- (27) Luup
- (28) profiilrööbas
- (29) Kaablihoidik

- (30) Hoideklamber täiendava paralleeljuhiku hoidmiseks
- (31) Laastu väljapaiskeava
- (32) Tolmueemaldusadapter
- (33) Kaitsekatte säilitamise hoidik
- (34) Eralduskiilu lukustushoob
- (35) Eralduskiilu fikseerimise tihvtid
- (36) Avad vaheplaadi jaoks
- (37) Kaitsekatte lukustushoob
- (38) Kaitsekatte juhtpolt
- (39) Paralleeljuhiku lukustuspeide
- (40) Paralleeljuhiku V-juhtsoon
- (41) Täiendav paralleeljuhik
- (42) Täiendava paralleeljuhiku kinnituskomplekt
- (43) Nurgajuhiku juhtsiin
- (44) Profiilsiooni kinnituskomplekt
- (45) Laastu väljaviskeava kinnituskruvi
- (46) Kinnitusmutter
- (47) Spindlilukustushoob
- (48) Kinnitusaärrik
- (49) Tööriista spindel
- (50) Tugiaärrik
- (51) (Vertikaalne) nurganäidik
- (52) Vertikaalse kaldenurga skaala
- (53) Lukustuspeide suvalise (horisontaalse) kaldenurga jaoks
- (54) Nurgajuhiku nurganäidik
- (55) Saepingini jääva vahemaa näidik
- (56) Sisselülitamisnupp
- (57) Profiilsiooni rihveldatud mutter
- (58) Ristpeakruvi juhiku seadmiseks 0°
- (59) Piirik 0°-kaldenurga jaoks (vertikaalne)
- (60) Kaldenurga (vertikaalse) väärtuse näidiku kruvi
- (61) Ristpeakruvi juhiku seadmiseks 45°
- (62) Piirik 45°-kaldenurga jaoks (vertikaalne)
- (63) Sisekuuskantkruvid (5 mm) ees, saeketta paralleelseks seadmiseks
- (64) Sisekuuskantkruvid (5 mm) taga, saeketta paralleelseks seadmiseks
- (65) Saepingi vahemaa näidiku kruvi
- (66) Sisekuuskantkruvid (5 mm) paralleeljuhiku paralleelsuse reguleerimiseks
- (67) Paralleeljuhiku kauguse näidiku kruvi
- (68) Kruvid vaheplaadi reguleerimiseks
- (69) Hoidik täiendava paralleeljuhiku kinnitamiskomplekti hoidmiseks
- (70) Hoideklamber tolmueemaldusadapteri hoidmiseks
- (71) Kinnitusmutter silmusvõtme ja etteandeabinõu ülesriputamiseks
- (72) Kinnitus sisekuuskantvõtme hoidmiseks
- (73) Kinnitus nurgajuhiku hoidmiseks

Tehnilised andmed

laua-ketassaag		GTS 10 J	GTS 10 J	GTS 10 J
Tootenumbr		3 601 M30 502 3 601 M30 572	3 601 M30 532	3 601 M30 562
Nimivõimsus	W	1800	1800	1650
Nimipinge	V	220-240	230	110
Sagedus	Hz	50/60	50/60	50/60
Tühikäigu-pöörlemiskiirus	min ⁻¹	3650	3650	3650
Käivitusvoolu piiraja		●	●	●
Kaal EPTA-Procedure 01:2014 järgi	kg	26,2	26,2	26,2
Kaitseklass		□/II	□/II	□/II
Mõõdud (koos eemaldatavate elementidega)				
(laius x sügavus x kõrgus)	mm	640 x 706 x 330	640 x 706 x 330	640 x 706 x 330
Sobivate saeketaste mõõtmed				
Saeketta läbimõõt	mm	254	254	254
Saeketta paksus	mm	< 2,2	< 2,2	< 2,2
Min hamba paksus / hammaste räsamine	mm	> 2,4	> 2,4	> 2,4
Saeketta siseava läbimõõt	mm	30	30	30

laua-ketassaag		GTS 10 J	GTS 10 J
Tootenumber		3 601 M30 542	3 601 M30 5B2
Nimivõimsus	W	1800	1800
Nimipinge	V	220–240	220
Sagedus	Hz	50/60	60
Tühikäigu-pöörlemiskiirus	min ⁻¹	3650	3650
Käivitusvoolu piiraja		●	●
Kaal EPTA-Procedure 01:2014 järgi	kg	26,2	26,2
Kaitseklass		□ / II	□ / II
Mõõdud (koos eemaldatavate elementidega)			
(laius x sügavus x kõrgus)	mm	640 x 706 x 330	640 x 706 x 330
Sobivate saeketaste mõõtmed			
Saeketta läbimõõt	mm	254	254
Saeketta paksus	mm	< 2,2	< 2,2
Min hamba paksus / hammaste räsamine	mm	> 2,4	> 2,4
Saeketta siseava läbimõõt	mm	25,4	25,4

Tooriku maksimaalsed mõõtmed: (vaadake „Tooriku maksimaalsed mõõtmed“, Lehekülg 406)

Andmed kehivad nimipingel [U] 230 V. Teistsuguste pingete ja kasutusriigis spetsiifiliste mudelite puhul võivad toodud andmed varieeruda.

Andmed müra kohta

Müraemissiooni väärtused määratud vastavalt EN 62841-3-1.

Elektrilise tööriista ekvivalentne müratase tavaliselt: helirõhutase **111** dB(A); helivõimsustase **124** dB(A). Mõõtemääramatus K = 3 dB.

Kasutage kuulmiskaitsevahendeid!

Nendes juhistes toodud mürapäästu väärtus on mõõdetud standardse mõõtemetodiga ja seda saab kasutada elektriliste tööriistade omavaheliseks võrdlemiseks. See sobib ka vibratsioonitaseme esialgseks hindamiseks.

Toodud vibratsioonitase on tüüpiline elektrilise tööriista kasutamisel ettenähtud töödeks. Kui aga elektrilist tööriista kasutatakse muudeks töödeks, rakendatakse teisi tarvikuid või kui tööriista hooldus pole piisav, võib vibratsioonitase muutuda. Selle tagajärjel võib vibratsioonitase töötamise koguperioodil tunduvalt suurened.

Vibratsiooni täpseks hindamiseks tuleb arvesse võtta ka aega, mil seade oli välja lülitatud või küll sisse lülitatud, kuid tegelikult tööle rakendamata. Selle tagajärjel võib vibratsioonitase töötamise koguperioodil tunduvalt väheneda.

Paigaldus

- ▶ Vältige elektrilise tööriista soovimatut käivitamist. Paigaldamise ja kõigi elektrilise tööriista juures tehtavate tööde ajal ei tohi võrgupistik olla ühendatud vooluvõrku.

Tarnekomplekt

Kontrollige enne elektrilise tööriista kasutuselevõttu, kas tarnekomplekt sisaldab kõiki allpool nimetatud osi:

- Ketassaepink koos monteeritud saeketta (**26**) ja lõikekiiluga (**7**)
- Nurgajuhik (**3**)
- Profiilsiin (**28**)
- Profiilsiooni kinnituskomplekt (**44**) (juhtplekk, rihvelmutter, kruvi, alusseib)
- Paralleeljuhk (**9**)
- Täiendav paralleeljuhk (**41**)
- Täiendava paralleeljuhiku kinnituskomplekt (**42**) (3 kinnituskruvi, 3 alusseibi, 3 liblikkruvi)
- Kaitsekate (**6**)
- Sisekuuskantvõti (**21**)
- Sisekuuskantvõti (**20**)
- Silmusvõti (**22**)
- Lükkamispuhk (**23**)
- Vaheplaat (**25**)
- Tolmueemaldusadapter (**32**)

Märkus: kontrollige elektritööriista võimalike kahjustuste puudumist.

Enne kui jätkate elektrilise tööriista kasutamist, kontrollige hoolikalt kaitseesiseid või kergelt kahjustatud osi, kas need on laitmatus ja nõuetekohases töökorras. Veenduge, et liikuvad osad töötavad veatult ega kiilu kinni ja et kõik detailid on kahjustamata. Seadme laitmatu töö tagamiseks peavad kõik seadme osad olema paigaldatud õigesti ja vastama kõikidele nõuetele.

Kahjustatud kaitseesised ja osad tuleb lasta remontida või asendada selleks volitatud remonditöökojas.

Üksikosade koostamine

- Võtke tarnekomplekti kõik osad pakendist ettevaatlikult välja.
- Eemaldage seadme ja tarvikute küljest pakkematerjal.

- Eriti hoolikalt eemaldage pakkematerjal mootoriploki alt. Otse korpuse külge on kinnitatud järgmised masina osad: lükkamisvõll (23), silmusvõti (22), sisekuuskantvõti (21) ja (20), paralleeljuht (9), nurgajuht (3), tolmueemaldusadapter, (32), täiendav paralleeljuht (41) koos kinnituskomplektiga (42), kaitsekate (6).
- Vajaduse korral võtke need hoidikutest ettevaatlikult välja.

Kiilu positsioneerimine (vt jooniseid a1–a2)

Juhis: Vajadusel puhastage enne positsioneerimist kõik paigaldatavad osad.

- Keerake vända (18) päripäeva lõpuni nii, et saeketas (26) asub saepingi kohal kõrgeimas asendis.
- Vabastage kinnitushoob (34).
- Lükake kiilu (7) kinnitushoova (34) suunas, kuni seda saab üles tõmmata.
- Tõmmake eralduskiil täiesti üles, et see asetseks täpselt saeketta keskpunkti kohal.
- Laske mõlemal tihvil (35) lukustuda kiilul olevates avades ja fikseerige kinnitushoob (34).

Vaheplaadi paigaldamine (vt joonist b)

- Kinnitage vaheplaat (25) tagumistesse avadesse (36) tarvikukanalis.
- Viige vaheplaat alla.
- Vajutage vaheplaadile seni, kuni selle esiosa fikseerub tarvikukanalisse.

Vaheplaadi (25) esikülge peab olema saepingiga ühetasa või saepingist pisut madalamal, tagakülge peab olema saepingiga ühetasa või saepingist pisut kõrgemal (vaadake „Vaheplaadi taseme reguleerimine (vt joonist N)“, Lehekülge 408).

Kaitsekatte paigaldamine (vt jooniseid c1–c2)

Juhis: Paigaldage kaitsekate üksnes juhul, kui löikekiil asub täpselt saeketta keskpunkti kohal kõrgeimas asendis (vt joonist a2). Ärge paigaldage kaitsekate, kui löikekiil asub madalaimas asendis (kiilu asend seadme tarnimisel ning soonte löikamisel) (vt joonist a1).

- Vabastage lukustushoob (37) ja eemaldage kaitsekate (6) hoidikust (33).
- Hoidke ühe käega kaitsekate metallrööbast (6) ja tõstke teise käega lukustushooba (37) üles.
- Lükake juhtpoldid (38) tahapoole löikekiilul (7) olevasse soonda.
- Viige kaitsekate (6) alla, kuni kettakaitse (ülemine metallrööbas) on paralleelne saepingiga (8).
- Suruge lukustushoob (37) alla. Lukustushoob peab tuntavalt ja kuuldavalt lukustuma ning kaitsekate (6) peab olema tugevalt ja kindlalt paigaldatud.

► **Kontrollige enne igat kasutust, et kaitsekate liiguks probleemideta. Ärge kasutage elektrilist tööriista, kui kaitsekate ei liigu vabalt ja kohe ei sulgu.**

Paralleeljuhiku paigaldamine (vt joonist d)

Paralleeljuhikut (9) saab kinnitada saekettast paremale või vasakule.

- Vabastage lukustushoob (39) paralleeljuhikul (9). Sellega vabaneb V-soon (40).
- Asetage paralleeljuht kõigepealt V-soonega saepingi juhtsoonda (10). Seejärel seadke paralleeljuht paika saepingi eesmisel juhtsoones (1). Paralleeljuhikut saab nüüd nihutada mis tahes suunas.
- Paralleeljuhiku fikseerimiseks suruge kinnitushoob (39) alla.

Täiendava paralleeljuhiku paigaldamine (vt joonist e)

Kitsaste toorikute ja vertikaalse kaldenurga saagimiseks tuleb täiendav paralleeljuht (41) monteerida paralleeljuhiku (9) külge.

Täiendavat paralleeljuhikut saab vastavalt vajadusele monteerida paralleeljuhiku (9) vasakule või paremale poole.

Kasutage monteerimiseks täiendava paralleeljuhiku kinnituskomplekti (42) (2 kinnituskrui, 2 alusseibi, 2 liblikkrui).

- Lükake kinnituskruid läbi paralleeljuhiku (9) külgedel asuvate avade.
- Kruvipead on seejuures täiendava paralleeljuhiku juhikuks.
- Lükake täiendav paralleeljuht (41) üle kinnituskruide peade.
- Asetage alusseibid kinnituskruidede ja pingutage kruvid liblikmutrite abil kinni.

Nurgajuhiku paigaldamine (vt jooniseid f1–f2)

- Viige juhtsiin (43) nurgajuhikul (3) saepingi ühte selleks ettenähtud juhtsoonda (5).

Pikkade toorikute parema asendi tagamiseks saab nurgajuhikut laiendada profiilsiiniga (28).

- Vajadusel monteerige profiilrööbas vastava kinnituskomplekti (44) abil nurgajuhiku külge.

Tolmu/saepuru äratõmme

Pliisialdusega värvide, teatud puiduliikide, mineraalide ja metalli tolm võib kahjustada tervist. Tolmuga kokkupuude ja tolmu sissehingamine võib põhjustada seadme kasutajal või läheduses viibival inimesel allergilisi reaktsioone ja/või hingamisteede haigusi.

Teatud tolm, näiteks tamme- ja pöögitolm, on vähkitekitaava toimega, iseäranis kombinatsioonis puidutöötlemisel kasutatavate lisaainetega (kromaadid, puidukaitsevahendid). Asbesti sisaldavat materjali tohivad töödelda üksnes vastava ala asjatundjad.

- Kasutage konkreetse materjali eemaldamiseks sobivat tolmuimejat.
- Tagage töökohas hea ventilatsioon.
- Soovitav on kasutada hingamisteede kaitsemaski filtriga P2.

Pidage kinni töödeldavate materjalide suhtes Teie riigis kehtivatest eeskirjadest.

Tolmu-/laastueemaldusava võib tolmu, laastude või töödeldava detaili tükkidega ummistuda.

- Lülitage seade välja ja eemaldage toitepistik pistikupesast.

- Oodake, kuni saeketas on täielikult seiskunud.
- Tehke kindlaks ummistumise põhjus ja kõrvaldage see.
- ▶ **Vältige tolmu kogunemist töökohta.** Tolm võib kergesti süttida.
- ▶ **Põlenguohu vältimiseks alumiiniumi saagimisel tühjendage laastu väljaviskeava ja ärge kasutage laastueemaldust.**

Laastu väljaviskeava tühendamise (vt joonist g)

Tooriku küljest murdunud tükide ja suurte laastude eemaldamiseks võite laastuava (31) tühendada.

- Lülitage elektriline tööriist välja ja eemaldage võrgupistik pistikupesast.
- Oodake, kuni saeketas on täielikult seiskunud.
- Vabastage kinnituskrui (45) sisekuuskantvõtmega (21).
- Tõmmake laastu väljaviskeava (31) välja ja eemaldage toorikutükid ning laastud.
- Monteerige laastu väljaviskeava uuesti seadme külge.

Tolmueemaldus eraldi seadmega (vt joonist h)

Kasutage seadmega kaasasolevat adapterit (32) tolmuimeja ühendamiseks laastu väljaviskeavasse (31).

- Paigaldage tolmueemaldusadapter (32) ja tolmuimeja voolik.

Tolmuimeja peab töödeldava materjali tolmu imemiseks sobima.

Eriti tervistkahjustava, kantserogeense ja kuiva tolmu eemaldamiseks kasutage spetsiaalset tolmuimejat.

Statsionaarne või paindlik paigaldus

- ▶ **Ohutu käsitsemise tagamiseks tuleb elektriline tööriist enne kasutamist paigaldada tasasele ja stabiilsele tööpinna (nt tööpingile).**

Paigaldamine tööpinna (vt joonist i)

- Kinnitage elektriline tööriist sobiva keermesühenduse abil tööpinna. Kasutage selleks avasid (11).

Paigaldus Boschi töölauale (vt joonist j)

Boschi töölaud (nt GTA 600) pakuvad tänu reguleeritava kõrgusega jalgadele elektrilisele tööriistale tuge igasugusel aluspinnal.

- ▶ **Lugege kõiki töölauga kaasas olevaid hoiatavaid juhiseid ja suuniseid.** Hoiatavate juhiste ja suuniste eiramise tagajärjeks võib olla elektrilöök, põleng ja/või rasked vigastused.
- ▶ **Enne elektrilise tööriista paigaldamist seadke töölaud korralikult üles.** Laitmatu ülesseadmine on oluline kokkuvarisemisohu vältimiseks.
- Paigaldage elektriline tööriist töölauale transpordiasendis.

Säeketta vahetamine (vt jooniseid k1–k4)

- ▶ **Enne mistahes tööde teostamist elektrilise tööriista kallal tõmmake pistik pistikupesast välja.**
- ▶ **Säeketta paigaldamisel kandke kaitsekindaid.** Esineb kehavigastuste oht.

- ▶ **Kasutage ainult säkettaid, mille maksimaalne lubatud kiirus on suurem teie elektrilise tööriista tühikäigu-pöörlemiskiirusest.**
- ▶ **Kasutage üksnes käesolevas kasutusjuhendis esitatud ja elektrilisele tööriistale märgitud andmeteile vastavaid säkettaid, mida on vastavalt standardile EN 847-1 testitud ja asjaomaselt tähistatud.**
- ▶ **Kasutage ainult selle elektrilise tööriista tootja soovitatud säelehti, mis sobivad materjalile, mida soovite töödelda.** Nii väldite saehambaotste ülekuumenemist ja töödeldava plasti sulamist.
- ▶ **Ärge kasutage kiirloiketerasest (HSS) säkettaid.** Sellised säkettad võivad kergesti murduda.

Säeketta eemaldamine

- Keerake vänta (18) päripäeva lõpuni nii, et saeketas (26) asub saepingi kohal kõrgeimas asendis.
- Avage lukustushoob (37) ja tõmmake kaitsekate (6) löikekiilul (7) olevast soonest välja.
- Tõstke kruvikeeraja abil vaheplaat (25) eest üles ja võtke see tarvikukanalist välja.
- Keerake kinnitusmutrit (46) silmusvõtmega (22) ja tõmmake samaaegselt spindliulukustushooba (47), kuni see kinnitub.
- Jätkake spindliulukustushoovast tõmbamist ja keerake kinnitusmutter vastupäeva maha.
- Võtke kinnitusäärik (48) maha.
- Eemaldage saeketas (26).

Säeketta paigaldamine

Vajaduse korral puhastage enne paigaldamist kõik paigaldatavad detailid.

- Asetage uus saeketas kinnitusäärikule (50) tööriista spindliil (49).

Juhis: Ärge kasutage liiga väikest säketast. Säeketta ja löikekiilu vaheline kaugus võib olla maksimaalselt 3–8 mm.

- ▶ **Paigaldamisel veenduge, et hammaste löikesuund (noole suund säketal) vastab löikekiilul oleva noole suunale!**

- Asetage kinnitusäärik (48) ja mutter (46) kohale.
- Keerake kinnitusmutrit (46) silmusvõtmega (22) ja tõmmake samaaegselt spindliulukustushooba (47), kuni see kinnitub.
- Pingutage kinnitusmutter päripäeva kinni.
- Asetage vaheplaat (25) tagasi kohale.
- Monteerige kaitsekate (6) tagasi.

Kasutamine

- ▶ **Enne mistahes tööde teostamist elektrilise tööriista kallal tõmmake pistik pistikupesast välja.**

Saeketta transpordi- ja tööasend

Transpordiasend

- Eemaldage kaitsekate (6), eemaldage lauapanus (25) ja seadke eralduskiil (7) kõige alumisse asendisse. Pange lauapanus (25) tagasi oma kohale.
- Keerake vânta (18) vastupäeva, kuni saeketta hambad (26) on saelaua (8) all.
- Lükake saelaua laiendus (13) lõpuni sisse. Suruge kinnituspide (15) alla. Nüüd on saelaua laiendus fikseeritud.

Tööasend

- Seadke lõikekiil (7) kõige ülemises asendis täpselt saeketta keskpunkti, asetage vaheplaat (25) kohale ja monteeri kaitsekate (6).
- Keerake vânta (18) päripäeva, kuni saeketta ülemised hambad (26) on tooriku kohal umbes 3–6 mm kõrgusel.

Horisontaalse ja vertikaalse kaldenurga seadmine

Täpsete lõigete tagamiseks tuleb elektrilise tööriista põhiseadeid intensiivse kasutamise järel kontrollida ja vajaduse korral seada.

Vertikaalse kaldenurga seadmine (saeketas) (vt joonist A)

Vertikaalset kaldenurka saab seada vahemikus -2° kuni 47° .

- Keerake lukustushooba (16) vastupäeva.

Juhis: Lukustushoova täielikul vabastamisel vajub saeketas raskusjõu mõjul asendisse, mis vastab ligikaudu 30° .

- Tõmmake või suruge käsiratast (17) seni, kuni nurganäidik (51) näitab soovitud vertikaalset kaldenurka.
- Hoidke käsiratast selles asendis ja fikseeri hoob (16).

Standardnurkade 0° ja 45° kiireks ja täpseks seadmiseks on ette nähtud tehases väljareguleeritud juhikud ((59), (62)).

Horisontaalse kaldenurga seadmine (nurgajuhik) (vt joonist B)

Horisontaalset kaldenurka saab reguleerida vahemikus 60° (vasakul pool) kuni 60° (paremal pool).

- Vabastage lukustuspide (53), kui see on fikseeritud.
- Keerake nurgajuhikut seni, kuni nurganäidik (54) näitab soovitud kaldenurka.
- Fikseeri lukustuspide (53).

Saepingi suurendamine

Pikad ja rasked töödeldavad detailid tuleb vabast otsast toestada.

Saepingi suurendamine (vt joonist C)

Saepingi laiendus (13) lisab saepingi (8) paremale poole maksimaalselt 625 mm.

- Tõmmake laienduse pingutushoob (15) täiesti üles.
- Tõmmake saepingi laiendus (13) soovitud pikkuses välja.

- Vajutage lukustushoob (15) alla. Sellega on saepingi laiendus fikseeritud.

Paralleeljuhiku reguleerimine

Paralleeljuhikut (9) saab asetada saekettast vasakule (must skaala) või paremale (hõbedane skaala). Märgistus luubil (27) näitab paralleeljuhiku ja saeketta vahel skaalal (2) väljareguleeritud kaugust. Seadke paralleeljuhik saeketta soovitud küljele (vaadake „Paralleeljuhiku paigaldamine (vt joonist d)“, Lehekülj 403).

Paralleeljuhiku seadmine väljatõmbamata saepingi puhul

- Vabastage lukustushoob (39) paralleeljuhikut (9). Lükake paralleeljuhikut seni, kuni märgistus luubil (27) näitab soovitud vahekaugust saekettani. Väljatõmbamata saepingi puhul kehtib hõbedase skaala (2) alumine kiri.
- Fikseerimiseks suruge kinnitushoob (39) alla.

Paralleeljuhiku seadmine väljatõmmatud saepingil (vt joonist D)

- Asetage paralleeljuhik saekettast paremale. Lükake paralleeljuhikut seni, kuni märgistus luubil (27) näitab alumisel skaalal 26 cm. Fikseerimiseks suruge kinnitushoob (39) uuesti alla.
- Tõmmake laienduse pingutushoob (15) täiesti üles.
- Tõmmake saepingi laiendus (13) välja, kuni vahemaa näidik (55) näitab ülemisel skaalal soovitud vahekaugust saekettani.
- Suruge lukustushoob (15) alla. Sellega on saepingi laiendus fikseeritud.

Täiendava paralleeljuhiku seadmine (vt joonist E)

Kitsaste toorikute ja vertikaalse kaldenurga saagimiseks tuleb täiendav paralleeljuhik (41) monteerida paralleeljuhiku (9) külge.

Täiendavat paralleeljuhikut saab vastavalt vajadusele monteerida paralleeljuhiku (9) vasakule või paremale poole.

Toorikud võivad saagimisel paralleeljuhiku ja saeketta vahele kinni kiilduda, üleskerkiv saeketas võib need kaasa haarata ja minema paisata.

Seetõttu seadke täiendav paralleeljuhik nii, et selle ots jääks saeketta eesmise hamba ja lõikekiilu esiserva vahele.

- Selleks keerake lahti kõik täiendava paralleeljuhiku kinnituskomplekti (42) liblikruvid ja nihutage täiendavat paralleeljuhikut nii, et kinnitamiseks kasutatakse üksnes kahte eesmist kruvi.
- Pingutage liblikruvid uuesti kinni.

Lõikekiilu reguleerimine

Lõikekiil (7) ei lase saekettal (26) saetel kinni kiilduda.

Vastasel korral tekib tagasilöögi oht, kui saeketas toorikus kinni kiildub.

Veenduge, et lõikekiil on korrektselt seatud:

- Saeketta ja löikekiilu vaheline kaugus võib olla maksimaalselt 3–8 mm.
- Löikekiilu paksus peab olema väiksem kui löikelaius ja suurem kui löikeketta paksus.
- Löikekiil peab olema alati saekettaga ühel joonel.
- Tavaliste lõigete puhul peab löikekiil olema alati kõrgeimas asendis.

Löikekiilu kõrguse seadmine (vt joonist F)

Soonte saagimiseks peate reguleerima löikekiilu kõrgust.

- ▶ **Kasutage elektrilist tööriista soonte või valtside lõikamiseks vaid sobiva kaitseseadisega (nt tunnelkaitsekate, survekamm).**
- Avage lukustushoob (37) ja tõmmake kaitsekate (6) löikekiilul (7) olevast soonest välja. Kaitsekate kaitsmiseks kahjustuste eest hoidke seda korpusele olevas ettenähtud hoidikus (33) (vt joonist O1).
- Pöörake vanta (18) päripäeva kuni lõpuni, nii et saeketas (26) on saepingi kohal kõige ülemises asendis.
- Vabastage lukustushoob (34).
- Tõmmake löikekiilu tihvtidest (35) (tõmmake lukustushooba (34) natuke väljapoole) ja lükake kiil (7) lõpuni alla.
- Laske mõlemal tihvtil (35) lukustuda kiilul olevates avades ja fikseerige lukustushoob (34).

Kasutuselevõtt

- ▶ **Pöörake tähelepanu võrgupingele!** Vooluallika pinge peab vastama elektrilise tööriista tüübisildil märgitud pingele.

Sisselülitamine (vt joonist G1)

- Tõmmake turvaklapp (19) üles.
- Vajutage kasutuselevõtmiseks rohelisele sisselülitusnupule (56).
- Laske turvaklapp (19) uuesti alla.

Väljalülitamine (vt joonist G2)

- Vajutage turvaklapile (19).

Voolukatkestus

Lüliti (sisse/välja) on nn nullpingelüliti, mis hoiab ära seadme taaskäivitamise pärast voolukatkestust (nt toitepistikute väljatõmbamine töötamise ajal).

Elektrilise tööriista sisselülitamiseks voolukatkestuse järel peate uuesti vajutama rohelisele sisselülitamisnupule (56).

Tööjuhised

Üldised saagimisjuhised

- ▶ **Veenduge enne iga löike tegemist, et saeketas ei puutuks kordagi kokku piirikute ega seadme teiste osadega.**
- ▶ **Kasutage elektrilist tööriista soonte või valtside lõikamiseks vaid sobiva kaitseseadisega (nt tunnelkaitsekate, survekamm).**
- ▶ **Ärge kasutage elektrilist tööriista pilude lõikamiseks (toorikus lõpetatud soon).**

Kaitske saeketast kukkumise ja löökide eest. Ärge avaldage saekettale külgsuunalist survet.

Et vältida tooriku kinnikiildumist, peab löikekiil olema saekettaga ühel joonel.

Ärge töödelge kõverdunud toorikuid. Töödeldava detaili serv peab olema alati sirge, et seda saaks asetada vastu paralleeljuhikut.

Hoidke lükkamispulka alati seadme juures.

Kasutaja asend (vt joonist H)

- ▶ **Ärge kunagi seiske saekettaga ühel joonel. Seiske alati saeketta sellel poolel, kus on paralleeljuhik.**

Tagasilöögi puhul võib toorik paikneda suurel kiirusel operaatori suunas, kes seisab saeketta ees või sellega samal joonel.

- Hoidke käsi, sõrmi ja käsivarsi pöörlevast saekettast eemal.

Selleks pidage kinni järgmistest juhustest:

- Hoidke töödeltavat detaili tugevasti kahe käega ja suruge see vastu saelauda.
- Kasutage kitsaste detailide ja vertikaalse kaldenurga saagimiseks alati kaasasolevat lükkepulka (23) ja täiendavat paralleeljuhikut (41).

Tooriku maksimaalsed mõõtmised

Vertikaalne kaldenurk	Tooriku max kõrgus [mm]
0°	79
45°	56

Saagimine

Sirglõigete tegemine

- Seadke paralleeljuhik (9) soovitud löikelaiusele (vaadake „Paralleeljuhiku reguleerimine“, Lehekülj 405).
- Asetage töödeldav detail saelauale kaitsekate (6) ette.
- Tõstke või langetage saeketast vändaga (18) nii palju, et ülemised saehambad (26) on töödelitava detaili pinnast umbes 3–6 mm kõrgemal.
- Lülitage elektriline tööriist sisse.
- Saagige töödeldav detail ühtlase ettenihkega läbi. Kui kasutate liiga suurt survet, võivad saeketta hambatipud üle kuumeneda ja töödeltavat detaili kahjustada.
- Lülitage elektriline tööriist välja ja oodake, kuni saeketas on täielikult seiskunud.

Vertikaalsete kaldenurkade saagimine

- Seadke soovitud vertikaalne kaldenurk. Vasakule kallutatud saeketta korral peab juhik olema saekettast paremal.
- Järgige töösammusid vastavalt: (vaadake „Sirglõigete tegemine“, Lehekülj 406)

Horisontaalse kaldenurga saagimine (vt joonist I)

- Seadke soovitud horisontaalne kaldenurk nurgajuhikul (3).

- Asetage toorik profiilrööpale **(28)**. Profiil ei tohi olla löikejoonel. Vabastage sellisel juhul rihvelmutter **(57)** ja nihutage profiilrööbast.
- Tõstke või langetage saeketast vändast **(18)** nii palju, et ülemised saehambad **(26)** on tooriku pinnast umbes 3–6 mm kõrgemal.
- Lülitage elektriline tööriist sisse.
- Suruge toorikut ühe käega vastu profiiliini **(28)**, asetage teine käsi pingutushoovale **(53)** ja lükake nurgajuhik aeglaselt juhtsoonest **(5)** ettepoole.
- Lülitage elektriline tööriist välja ja oodake, kuni saeketas on täielikult seiskunud.

Põhiseadete kontrollimine ja seadmine

Täpsete lõigete tagamiseks tuleb elektrilise tööriista põhiseadeid kasutamise järel kontrollida ja vajaduse korral seada.

Selleks on vaja kogemusi ja vastavaid eritööriistu.

Boschi volitatud klienditeeninduses tehakse need tööd kiiresti ja usaldusväärsetl.

Standardkaldenurkade seadmine 0°/45° (vertikaalne)

- Viige elektriline tööriist tööasendisse.
- Seadke saeketta vertikaalne kaldenurk 0°.
- Eemaldage kaitsekate **(6)**.

Kontrollige (vt joonist J1)

- Seadke nurgamöödik väärtusele 90° ja asetage saelaulale **(8)**.

Nurgamöödiku haar peab saekettaga **(26)** täies pikkuses ühtima.

Seadmine (vt joonist J2)

- Vabastage kruvi **(58)**. Nii saab 0°-juhikut **(59)** nihutada.
- Vabastage lukustushoob **(16)**.
- Lükake käsiratast **(17)** vastu 0°-piirikut, kuni nurgamöödiku haar on saekettaga täies pikkuses ühetasa.
- Hoidke käsiratast selles asendis ja fikseerige lukustushoob **(16)**.
- Pingutage uuesti kruvi **(58)**.

Kui kaldenurganäidik **(51)** ei ole seadmise järel skaala **(52)** 0°-märgistuse kohal, keerake kruvi **(60)** tavalise ristpeakruvikeerajaga lahti ja seadke kaldenurga näidik 0°-märgistusele.

Korrake ülalnimetatud töökäike vertikaalse kaldenurga seadmiseks 45° (kruvi **(61)**) vabastamine; 45°-juhiku nihutamine **(62)**. Kaldenurga näidikut **(51)** ei tohi sealjuures uuesti nihutada.

Saeketta paralleelsuse nurgajuhiku juhtsoonetega (vt joonist K)

- Viige elektriline tööriist tööasendisse.
- Eemaldage kaitsekate **(6)**.

Kontrollimine

- Märgistage pliitsiga esimene vasak saehammas, mida on näha taga vaheplaadi kohal.
- Seadke nurgamöödik väärtusele 90° ja asetage see juhtsoone **(5)** servale.

- Nihutage nurgamöödiku haara seni, kuni see puudutab tähistatud saehammast, ning tehke kindlaks saeketta ja juhtsoone vaheline kaugus.
- Keerake saeketast seni, kuni märgistatud hammas on ees vaheplaadi kohal.
- Nihutage nurgakaliibrit piki juhtsoont kuni märgistatud saehambani.
- Mõõtke saeketta ja juhtsoone vaheline kaugus uuesti ära. Mõlemad mõtetulemused peavad olema identsed.

Seadmine

- Vabastage sisekuuskantkruvid **(63)** ees saeketta all ja sisekuuskantkruvid **(64)** taga saeketta all kaasasoleva sisekuuskantvõtmega **(21)**.
- Liigutage saeketast ettevaatlikult, kuni see on juhtsoonega **(5)** paralleelne.
- Keerake kõik kruvid **(63)** ja **(64)** uuesti kinni.

Vahemaa näidiku seadmine (vt joonist L)

- Asetage paralleeljuhik saekettast paremale. Nihutage paralleeljuhikut, kuni tähistus luubil **(27)** näitab alumisel skaalal **26** cm. Fikseerimiseks suruge kinnitushoob **(39)** jälle alla.
- Tõmmake kinnitushoob **(15)** täiesti üles ja tõmmake saepingi laiendus **(13)** lõpuni välja.

Kontrollimine

Vahemaa näidiku **(55)** näit ülemisel skaalal **(2)** peab olema samasugune nagu märgistus luubil **(27)** alumisel skaalal **(2)**.

Seadmine

- Tõmmake saepingi laiendus **(13)** lõpuni välja.
- Vabastage kruvi **(65)** ristpeakruvikeerajaga laht ja rihtige vahemaa näidik **(55)** välja piki **26**-cm-tähistust ülemisel skaalal **(2)**.

Paralleeljuhiku paralleelsuse seadmine (vt joonist M)

- Viige elektriline tööriist tööasendisse.
- Eemaldage kaitsekate **(6)**.
- Vabastage paralleeljuhiku pingutushoob **(39)** ja lükake seda seni, kuni see puudutab saeketast.

Kontrollimine

Paralleeljuhik **(9)** peab saeketast kogu pikkuses puudutama.

Seadmine

- Vabastage kõik sisekuuskantkruvid **(66)** kaasasoleva sisekuuskantvõtmega **(21)**.
- Liigutage ettevaatlikult paralleeljuhikut **(9)**, kuni see puudutab kogu pikkuses saeketast.
- Hoidke paralleeljuhikut selles asendis ja vajutage pingutushoob **(39)** uuesti alla.
- Keerake kõik kuuskantkruvid **(66)** uuesti kinni.

Paralleeljuhiku pingutusjõu reguleerimine

Paralleeljuhiku **(9)** pingutusjõud võib pärast sagedast kasutamist järgi anda.

- Pingutage justeerimiskruvi **(24)** nii kaua, kuni paralleeljuhiku saab jälle tugevalt kinnitada saepingile.

Paralleeljuhiku luubi seadmine (vt joonist M)

- Viige elektriline tööriist tööasendisse.

- Eemaldage kaitsekate (6).
- Nihutage paralleeljuhikut (9) paremalt, kuni see puudutab saeketast.

Kontrollimine

Luubi (27) markeering peab olema ühel joonel 0-mm-tähistusega skaalal (2).

Seadmine

- Keerake kruvi (67) ristpeakruvikeerajaga lahti ja rihtige markeering piki 0-mm-märki välja.

Vaheplaadi taseme reguleerimine (vt joonist N)

Kontrollimine

Vaheplaadi (25) esiküljel peab olema saepingiga ühetasa või saepingist pisut madalamal, tagaküljel peab olema saepingiga ühetasa või saepingist pisut kõrgemal.

Seadmine

- Eemaldage vaheplaat (25).
- Reguleerige sisekuuskantvõtmega (21) välja nelja justeerimiskruvi (68) õige tase.

Hoiustamine ja transport

Seadme osade hoidmine (vt jooniseid O1–O5)

Kasutusväliseks ajaks on võimalik seadme teatavaid osi turvaliselt seadme külge kinnitada.

- Vabastage täiendav paralleeljuhik (41) paralleeljuhiku (9) küljest.
- Asetage kõik lahtised osad korpuse küljes olevatesse hoidikutesse (vt järgnevat tabelit).

Joonis	Seadme osa	Hoidik
O1	Kaitsekate	asetage hoidiku (33) avasse ja fikseerige kinnitushoovaga (37)
O2	Täiendava paralleeljuhiku kinnituskomplekt“ (42)	kinnitage hoidikutesse (69)
O2	Tolmueemaldusadapter (32)	lükake klambrite (70) sisse
O3	Silmusvõti (22)	kinnitage mutriga (71) tööriistahoidikusse
O3	Lükkamispuhk (23)	asetage kinnitusmutri (71) kohale ja fikseerimiseks nihutage seda
O4	Paralleeljuhik (9)	keerake ümber, asetage alt juhtsiinide sisse ja fikseerige lukustusvide (39)
O5	Kuuskantvõti (21) Kuuskantvõti (20)	lükake kinnitustesse (72)
O5	Nurgajuhik (3)	lükake klambrite (73) sisse
O5	Täiendav paralleeljuhik (41)	lükake klambrite (30) sisse (lühike külg üles, pikk külg taha)

Seadme kandmine

Enne elektrilise tööriista transportimist peate tegema järgmist:

- Viige elektriline tööriist transpordiasendisse (vaadake „Transpordiasend“, Lehekülg 405).
 - Eemaldage kõik lisavarustuse osad, mis ei ole elektrilisele tööriistale püsivalt kinnitatud. Transpordiks asetage kasutamata saekettad võimaluse korral suletud mahutisse.
 - Lükake saepingi laiendus (13) lõpuni sisse ja suruge lukustusvide (15) fikseerimiseks alla.
 - Kerige elektrijuhe kaablihooldjale (29).
 - Kasutage masina töstmiseks ja transportimiseks kandekäepidemeid (12).
- Elektrilise tööriista transportimisel kasutage alati ainult transpordiseadiseid, ärge mitte kunagi haarake kaitseadestest.

Hooldus ja teenindus

Hooldus ja puhastamine

- Enne mistahes tööde teostamist elektrilise tööriista kallal tõmmake pistik pistikupesast välja.

Kui on vaja vahetada ühendusjuhet, laske seda ohutuskaalutlustel teha Bosch-il või Bosch-i elektriliste tööriistade volitatud klienditeenindusel.

Puhastamine

- Seadme laitmatu ja ohutu töö tagamiseks hoidke seade ja selle ventilatsioonivad puhtad.

Iga kord pärast töö lõppu eemaldage tolm ja saepuru suruõhu või pintsli abil.

Elektrilise tööriista määrimine



Määrdeaine:

Mootoriõli SAE 10/SAE 20

- Vajadusel õlitage elektrilist tööriista näidatud kohtadest (vt joonist P).

Boschi volitatud klienditeeninduses tehakse neid kiiresti ja usaldusväärselt.

Määrdeained ja puhastusvahendid suunake keskkonda säästval viisil jäätmekäitluse. Järgige seadustega sätestatud eeskirju.

Meetmed müra vähendamiseks

Tootja võetud meetmed:

- Sujuvkävitus
- müra vähendamiseks väljatöötatud saeketas

Kasutaja võetavad meetmed:

- paigaldamine stabiilsele tööpinna, mis vähendab vibratsiooni
- mürasummutavate saeketaste kasutamine
- saeketta ja elektrilise tööriista korrapärane puhastamine

Lisavarustus

	Tootenumber
Tolmukott	2 605 411 205
Nurkjuhik	2 610 015 507

	Tootenumber
Lükkamispuhk	2 610 015 022
Tööpink GTA 600	0 601 B22 001

Saekettad puidule ja plaatmaterjalide, paneelide ja liistudele

Kehtib järgmistele tüüpidele:

3 601 M30 502/... 532/... 562/... 572

Saeketas 254 x 30 mm, 40 hammast 2 608 640 443

Saeketas 254 x 30 mm, 60 hammast 2 608 640 444

Kehtib järgmistele tüüpidele:

3 601 M30 542/... 5B2

Saeketast 254 x 25,4 mm, 40 hammast 2 608 640 901

Saeketas 254 x 25,4 mm, 60 hammast 2 608 640 902

Kliiditeenindus ja kasutusala nõustamine

Müügiesindajad annavad vastused toodete paranduse ja hoolduse ning varuosade seotud küsimustele. Joonised ja info varuosade kohta leiate ka veebisaidilt: **www.bosch-pt.com**

Boschi nõustajad on meeleldi abiks, kui teil on küsimusi toodete ja lisatarvikute kohta.

Päringute esitamisel ja varuosade tellimisel näidake kindlasti ära seadme andmesildil olev 10-kohaline tootenumber.

Eesti Vabariik

Mercantile Group AS

Boschi elektriliste käsitööriistade remont ja hooldus

Pärnu mnt. 549

76401 Saue vald, Laagri

Tel.: 6549 568

Faks: 679 1129

Kasutuskõlbmatuks muutunud seadmete käitlus

Elektriseadmed, lisatarvikud ja pakendid tuleks keskkonnasäästlikult ringlusse võtta.



Ärge visake kasutusressursi ammendanud elektrilisi tööriistu olmejäätmete hulka!

Üksnes EL liikmesriikidele:

Vastavalt Euroopa Parlamendi ja nõukogu direktiivile 2012/19/EL elektri- ja elektroonikaseadmete jäätmete kohta ning direktiivi ülevõtivatele riiklikele õigusaktidele tuleb kasutuskõlbmatuks muutunud elektrilised tööriistad eraldi kokku koguda ja keskkonnasäästlikult korduskasutada või ringlusse võtta.

Latviešu

Drošības noteikumi

Vispārēji drošības noteikumi elektroinstrumentiem

BRĪDINĀJUMS

Izlasiet visus drošības noteikumus un instrukcijas, aplūkojiet ilustrācijas un iepazīstieties ar

specifikācijām, kas tiek piegādātas kopā ar šo elektroinstrumentu. Šeit sniegto drošības noteikumu un instrukciju neievērošana var izraisīt aizdegšanos un būt par cēloni elektriskajam triecienam vai nopietnam savainojumam.

Pēc izlasīšanas uzglabājiet šos noteikumus turpmākai izmantošanai.

Drošības noteikumus lietotais apzīmējums "elektroinstrumenti" attiecas gan uz Jūsu tīkla elektroinstrumentiem (ar elektrokabeļi), gan arī uz akumulatora elektroinstrumentiem (bez elektrokabeļiem).

Drošība darba vietā

- ▶ **Uzturiet savu darba vietu tīru un labi apgaismotu.** Nekārtīgās un tumšās vietās var viegli notikt nelaimes gadījums.
- ▶ **Nedarbiniet elektroinstrumentus sprādzienbīstamā atmosfērā, piemēram, viegli uzliesmojošu šķidrumu tuvumā un vietās ar paaugstinātu gāzu vai putekļu saturu gaisā.** Darba laikā elektroinstrumenti nedaudz dzirksteļo, un tas var izsaukt viegli degošu putekļu vai tvaiku aizdegšanos.
- ▶ **Darbinot elektroinstrumentu, neļaujiet bērniem un nepiederošām personām tuvoties darba vietai.** Citu personu klātbūtne var novērst uzmanību, kā rezultātā jūs varat zaudēt kontroli pār elektroinstrumentu.

Elektrodrošība

- ▶ **Elektroinstrumenta kontaktdakšai jābūt piemērotai elektrotīkla kontaktligzdai. Kontaktdakšas konstrukciju nedrīkst nekādā veidā mainīt. Nelietojiet kontaktdakšas adapterus, ja elektroinstrumenti caur kabeļiem tiek savienoti ar aizsargzēmējuma ķēdi.** Neizmainītas konstrukcijas kontaktdakša, kas piemērota kontaktligzdai, ļauj samazināt elektriskā trieciena saņemšanas risku.
- ▶ **Nepieļaujiet ķermeņa daļu saskaršanos ar sazēmētiem priekšmetiem, piemēram, ar caurulēm, radiatoriem, plītiem vai ledusskapjiem.** Pieskaroties sazēmētām virsmām, pieaug risks saņemt elektrisko triecienu.
- ▶ **Nelietojiet elektroinstrumentu lietus laikā, neturiet to mitrumā.** Mitrumam iekļūstot elektroinstrumentā, pieaug risks saņemt elektrisko triecienu.

Drošības noteikumi galda zāģiem

Ar aizsargpārsegjiem saistītie brīdinājumi

- ▶ **Sekojiēt, lai aizsargpārsegi atrastos tiem paredzētajā vietā. Aizsargpārsegjiem jābūt darba kārtībā un vajadzīgā veidā nostiprinātiem.** Valīgi iestiprināts, bojāts, vai nepareizi funkcionējošs aizsargpārsegs ir jāremontē vai jānomaina.
- ▶ **Veicot caurzāģēšanu, vienmēr lietojiet zāģa asmens aizsargpārsegu, šķēlējnazi un ierīci aizsardzībai pret atsitienu.** Caurzāģēšanas laikā, kad zāģa asmens pilnīgi iziet caur apstrādājamo priekšmetu, aizsargpārsegs un citas aizsardzības ierīces palīdz samazināt savainošanās risku.
- ▶ **Pēc zāģēšanas operācijām (piemēram, pēc grupju veidošanas), kuru laikā jānoņem aizsargpārsegs un/ vai šķēlējnazis, nekavējoties nostipriniet vietā noņemtās aizsargierīces.** Aizsargpārsegs un šķēlējnazis palīdz samazināt savainošanās risku.
- ▶ **Pirms instrumenta ieslēgšanas pārlicinieties, ka zāģa asmens neskar asmens aizsargpārsegu vai šķēlējnazi un nepieskaras apstrādājamajam priekšmetam.** Minēto elementu nejausa saskarsšanās ar zāģa asmeni var radīt bīstamu situāciju.
- ▶ **Ieregulējiet šķēlējnaža stāvokli, kā norādīts rokasgrāmatā sniegtajā instrukcijā.** Nepareizs šķēlējnaža novietojums un izlīdzinājums var samazināt tā darbības efektivitāti, novērst atsitienu.
- ▶ **Lai šķēlējnazis darbotos, tam jāsasakaras ar zāģējamo priekšmetu.** Šķēlējnaža darbība nav efektīva, ja apstrādājamais priekšmets ir pārāk īss, lai šķēlējnazis ar to varētu saskarties. Šādos apstākļos šķēlējnazis nevar novērst atsitienu.
- ▶ **Kopā ar šķēlējnazi lietojiet vajadzīgā tipa zāģa asmeni.** Lai šķēlējnazis pareizi funkcionētu, zāģa asmens diametram jāatbilst izmantojamajam šķēlējnazim, zāģa asmens plātnes biezumam jābūt mazākam par šķēlējnaža biezumu bet zāģa asmens veidojamā zāģējuma platumam jābūt lielākam par šķēlējnaža biezumu.

Ar zāģēšanas procesu saistītie brīdinājumi

- ▶ **⚠ BĪSTAMI! Nekad neturiet pirkstus un rokas zāģa asmens tuvumā vai uz taisnes, kas sakrīt ar zāģa asmens plakni.** Neuzmanīgas kustības vai izslīdēšanas dēļ Jūsu rokas var pārvietoties zāģa asmens virzienā, radot nopietnu savainojumu.
- ▶ **Pārvietojiet apstrādājamo priekšmetu zāģa asmens virzienā tikai pretēji rotācijas virzienam.** Ja apstrādājamā priekšmeta pārvietošanas virziens sakrīt ar zāģa asmens rotācijas virzienu vīrs zāģēšanas galdā, apstrādājamais priekšmets kopā ar Jūsu roku var tikt vilkts zāģa asmens virzienā.
- ▶ **Veicot garenzāģēšanu, nekad nelietojiet leņķa vadotni apstrādājamā priekšmeta vadīšanai, bet, veicot šķērszāģēšanu un izmantojot leņķa vadotni, nekad nelietojiet paralēlo vadotni kā garuma atduri.** Vienlaicīgi vadot apstrādājamo priekšmetu ar paralēlās

vadotnes un leņķa vadotnes palīdzību, pieaug zāģa asmens iestrēgšanas un atsitienu veidošanās varbūtība.

- ▶ **Veicot garenzāģēšanu, vienmēr pielieciet apstrādājamajam priekšmetam virzošo spēku starp vadotni un zāģa asmeni. Ja attālums starp vadotni un zāģa asmeni ir mazāks par 150 mm, lietojiet apstrādājamā priekšmeta virzīšanai bidstieni, taču, ja šis attālums ir mazāks par 50 mm, lietojiet apstrādājamā priekšmeta virzīšanai bidbloku.** Minētās palīgierīces ļaus ieturēt drošu attālumu starp Jūsu rokām un zāģa asmeni.
- ▶ **Lietojiet vienīgi ražotāja piegādātu vai pēc ražotāja norādījumiem izgatavotu bidstieni.** Šāds bidstienis ļaus ieturēt drošu attālumu starp Jūsu rokām un zāģa asmeni.
- ▶ **Nekad nelietojiet aizzāģētu vai citādā veidā bojātu bidstieni.** Bojāts bidstienis var salūzt, izraisot Jūsu roku pārvietošanos zāģa asmens virzienā.
- ▶ **Neveiciet nevienu darbību "ar brīvu roku". Vienmēr izmantojiet apstrādājamā priekšmeta pozicionēšanai un vadīšanai paralēlo vai leņķa vadotni.** "Ar brīvu roku" nozīmē, ka apstrādājamā priekšmeta atbalstīšanai vai vadīšanai paralēlās vai leņķa vadotnes vietā tiek izmantotas Jūsu rokas. Zāģējot ar brīvu roku, apstrādājamais priekšmets var novirzīties, izraisot zāģa asmens iestrēgšanu vai atsitienu.
- ▶ **Nekad nesniedzieties apkārt rotējošam zāģa asmenim vai pāri tam.** Sniedzoties pēc apstrādājamā priekšmeta, rokas var nejausi saskarties ar rotējošo zāģa asmeni.
- ▶ **Lai panāktu stabilu izlīdzinājumu gariem vai platiem priekšmetiem, nodrošiniet tiem papildu atbalstu zāģēšanas galdā mugurpusē un/vai sānos.** Gari vai plati apstrādājami priekšmeti tiecas svērties pāri zāģēšanas galdā malai, izraisot kontroles zaudēšanu pār instrumentu, zāģa asmens iestrēgšanu un atsitienu.
- ▶ **Virziet apstrādājamo priekšmetu vienmērīgi. Nesalieciet vai nesavērpjiet apstrādājamo priekšmetu. Ja zāģa asmens iestrēgst, nekavējoties izslēdziet instrumentu, atvienojiet to no elektrotīkla un izbrīvējiet iestrēgušo asmeni.** Zāģa asmens iestrēgšana apstrādājamajā priekšmetā var izraisīt atsitienu vai motora apstāšanos.
- ▶ **Nemēģiniet novākt atzāģētās materiāla daļas laikā, kad zāģis darbojas.** Materiāla daļas var tikt iespiestas starp vadotni vai zāģa asmens aizsargpārsega iekšpusi un zāģa asmeni un vilkt Jūsu pirkstus zāģa asmens virzienā. Šādā gadījumā izslēdziet zāģi un pirms materiāla daļu izbrīvēšanas nogaidiet, līdz zāģa asmens apstājas.
- ▶ **Veicot par 2 mm biežāku priekšmetu garenzāģēšanu, lietojiet paralēlo palīgvadotni, kas nostiprināta uz zāģēšanas galdā virsmas.** Plāns apstrādājamais priekšmets var veidot ķili un iestrēgt zem paralēlās vadotnes. izraisot atsitienu.

Atsitienu cēloņi un ar to saistītie brīdinājumi

Atsitiens ir apstrādājamā priekšmeta pēkšņa reakcija, tajā iestrēgstot zāģa asmenim, kā arī, asmenim novirzoties no zāģēšanas trases vai apstrādājamā priekšmeta daļai

iestrēgstot starp zāga asmeni un paralēlo vadotni vai citu nostiprinātu priekšmetu.

Atsitienu laikā zāga asmens aizmugures daļa visbiežāk atrauj apstrādājamo priekšmetu no zāgēšanas galda un met lietotāja virzienā.

Atsitiens ir zāga kļūdainas un/vai nepareizas lietošanas sekas, un no tā var izvairīties, veicot zināmus piesardzības pasākumus, kas aprakstīti turpmākajā izklāstā.

- ▶ **Nekad nestāviet tieši pretī zāga asmenim. Vienmēr stāviet tajā pašā zāga asmens pusē, kurā atrodas paralēla vadotne.** Atsitienu laikā apstrādājamais priekšmets var tikt ar lielu ātrumu mests prom un trāpīt ikvienam, kas atrodas zāga asmens priekšā un tieši pret to.
- ▶ **Nekad nesniedzieties pāri zāga asmenim vai aiz tā, lai vilktu vai atbaltstītu apstrādājamo priekšmetu.** Jūsu rokas var nejauši saskarties ar zāga asmeni, bet atsitienu gadījumā Jūsu pirksti var tikt vilkti zāga asmens virzienā.
- ▶ **Nekad neturiet atzāgēto priekšmeta daļu un nespiediet to pie rotējošā zāga asmens.** Spiežot atzāgēto priekšmeta daļu pie zāga asmens, tiek radīti priekšnoteikumi zāga asmens iestrēgšanai un atsitienu.
- ▶ **Izlidziniet paralēlo vadotni tā, lai tā būtu paralēla zāga asmenim.** Neizlidzināta paralēla vadotne var piespiest apstrādājamo priekšmetu pie zāga asmens un izraisīt atsitienu.
- ▶ **Veidojot aklos zāgējumus, piemēram, gropju veidošanas gadījumā, lietojiet ķemmdēli, lai virzītu apstrādājamo priekšmetu pa zāgēšanas galdu un gar paralēlo atduri.** Ķemmdēlis palīdz kontrolēt apstrādājamo priekšmetu atsitienu gadījumā.
- ▶ **Lai minimizētu zāga asmens iespiešanas un atsitienu veidošanas risku, atbalstiet liela izmēra paneļus.** Lieli paneļi tiecas saliekties paši sava svara iespaidā. Balsts(i) jānovieto zem tām paneļiem daļām, kas sniedzas pāri zāgēšanas galda malām.
- ▶ **Ievērojiet īpašu piesardzību, zāgējot saliektus vai savērtus priekšmetus, kā arī priekšmetus, kuriem nav taisnu malu, kas ļautu tos vadīt ar leņķa vadotnes palīdzību vai virzīt gar paralēlo vadotni.** Saliekti vai savērti priekšmeti ir nestabili un rada novirzes, kā arī var iekerties zāga asmeni, izraisot asmens iestrēgšanu un atsitienu.
- ▶ **Nekad nezāgējiet vienlaicīgi vairākus apstrādājamus priekšmetus, tos novietojot citu pie cita vai citu uz cita horizontālā vai vertikālā paketē.** Zāga asmens var iekerties vienā vai vairākos priekšmetos un pacelt tos augšup, izraisot atsitienu.
- ▶ **Iedarbinot zāģi, kura asmens atrodas apstrādājamajā priekšmetā, centrējiet zāga asmeni zāgējumā tā, lai asmens zobi nebūtu iekērušies materiālā.** Ja zāga asmens ir iekēries materiālā, tas palaišanas brīdī var celt augšup apstrādājamo priekšmetu, izraisot atsitienu.
- ▶ **Uzturiet zāga asmeņus tīrus, asus uz ar pietiekamu zobu izliekumu.** Nekad nelietojiet sagriezušos zāga asmeņus, kā arī zāga asmeņus ar plaisām vai

izlūzušiem zobiem. Asi zāga asmeņi ar pareizu zobu izliekumu retāk iekēras, iestrēgst un izraisa atsitienu.

Ar galda zāga darbību saistītie brīdinājumi

- ▶ **Izņemot asmens aptverplāksni, nomainot zāga asmeni un regulējot šķēlējnazī vai zāga asmens aizsargpārsegu, kā arī, atstājot instrumentu bez uzraudzības, izslēdziet galda zāģi un atvienojiet tā elektrokabeli no elektrotīkla.** Šādi piesardzības pasākumi ļaus novērst nelaimes gadījumus.
- ▶ **Nekad neatstājiet bez uzraudzības darbojošos galda zāģi. Izslēdziet instrumentu un atstājiet to tikai tad, kad tas ir pilnīgi apstājies.** Bez uzraudzības atstāts darbojošs galda zāģis ir nekontrolējams briesmu avots.
- ▶ **Uzstādiet galda zāģi labi apgaismotā un līmeniskā vietā, kur tā lietotājs var droši nostāties un saglabāt līdzsvaru. Tas jāuzstāda telpā, kur ir pietiekoši daudz vietas, lai varētu ērti rīkoties ar vajadzīgā izmēra apstrādājamajiem priekšmetiem.** Šaurās, tumšās telpās ar nelīdzenām, slidenām grīdām var viegli notikt nelaimes gadījumi.
- ▶ **Savlaicīgi aizvāciet zāga skaidas un putekļus, kas uzkrājas zem zāgēšanas galda un/vai putekļu savākšanas ierīcē.** Var notikt uzkrājušo zāga skaidu un putekļu pašaiždegšanās.
- ▶ **Galda zāģim jābūt labi nostiprinātam.** Ja galda zāģis nav pienācīgi nostiprināts, tas var pārvietoties vai apgāzties.
- ▶ **Pirms galda zāga ieslēgšanas novāciet no zāgēšanas galda regulēšanas rīkus, koka skaidas un citus līdzīgus priekšmetus.** Izklaidība vai nevajadzīgu priekšmetu iespējama iekēšanās zāga asmens zobos var būt bīstama.
- ▶ **Vienmēr lietojiet zāga asmeņus ar pareiza izmēra un formas (daudzstūra formas vai apaļu) centrālo atvērumu.** Zāga asmeņi, kas nav piemēroti stiprinājuma ierīcēm, kā arī slikti centrēti zāga asmeņi var būt par cēloni kontroles zaudēšanai pār instrumentu.
- ▶ **Nekad nelietojiet bojātus vai nepiemērotus zāga asmeņus stiprinājuma līdzekļus, piemēram, atmalas, zāga asmens paplāksnes, bultskrūves un uzgriežņus.** Šie stiprinājuma līdzekļi ir īpaši projektēti, lai nodrošinātu Jūsu zāga drošu darbību un optimālu veiktspēju.
- ▶ **Nekad nenostājieties uz zāgēšanas galda un neizmantojiet to kā paliktņi, uz kura pakāpties.** Instrumenta apgāšanās vai nejausa pieskaršanās tā asmenim var radīt nopietnu savainojumu.
- ▶ **Pārlicinieties, ka zāga asmens ir iestiprināts tā, lai tā rotācija notiktu pareizā virzienā. Nelietojiet kopā ar galda zāģi slīpēšanas diskus un stieplu sukās vai abrazīvos diskus.** Nepareiza zāga asmens iestiprināšana vai lietošana neieteiktu piederumu izmantošana var radīt nopietnu savainojumu.

Papildu drošības noteikumi

- ▶ **Zāga asmens nomaināms laikā uzvelciet aizsargcimdus.** Pretēja gadījumā asmens var radīt savainojumus.

- ▶ **Nelietojiet oglekļa tērauda (HSS) zāga asmeņus.** Šādi asmeņi var viegli salūzt.
- ▶ **Nelietojiet elektroinstrumentu bez galda ieliktna. Nomainiet bojātu galda ieliktni.** Strādājot bez darba kārtībā esoša galda ieliktna, zāga asmens var Jūs savainot.
- ▶ **Uzturiet darba vietu tīru.** Sevišķi bīstams ir materiālu maisījums. Vieglo metālu putekļi var viegli aizdegties.
- ▶ **Izvēlieties apstrādājamajam materiālam piemērotu zāga asmeni.**
- ▶ **Lietojiet vienīgi zāga asmeņus, kas atbilst šajā lietošanas pamācībā norādītajiem un šim elektroinstrumentam noteiktajiem parametriem, ir pārbaudīti atbilstoši standarta EN 847-1 prasībām un attiecīgi marķēti.**
- ▶ **Lietojiet tikai tādus zāga asmeņus, ko ražotājs ir ieteicis izmantošanai kopā ar šo elektroinstrumentu un kas ir piemēroti materiālam, ko vēlaties apstrādāt.**
- ▶ **Virziet apstrādājamo priekšmetu zāga asmens virzienā tikai tad, ja asmens rotē.** Pretējā gadījumā zāga asmens var iekerties apstrādājamajā priekšmetā, radot atsitiena briesmas.

Simboli

Šeit ir aplūkoti daži apzīmējumi, kuru nozīmi ir svarīgi zināt, lietojot elektroinstrumentu. Tāpēc lūdzam iegaumēt šos simbolus un to nozīmi. Apzīmējumu pareiza interpretācija ļaus vieglāk un drošāk strādāt ar elektroinstrumentu.

Simboli un to nozīme



Elektroinstrumenta darbības laikā, netuviniet rokas zāgēšanas vietai un zāga asmenim. Pieskaršanās zāga asmenim ir bīstama, jo var izraisīt savainojumu.



Lietojiet putekļu aizsargmasku.



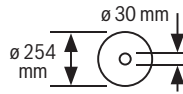
Lietojiet ierices dzirdes orgānu aizsardzībai. Trokšņa iedarbība var radīt paliekošus dzirdes traucējumus.



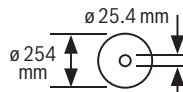
Lietojiet aizsargbrilles.

3 601 M30 502
3 601 M30 532
3 601 M30 562
3 601 M30 572

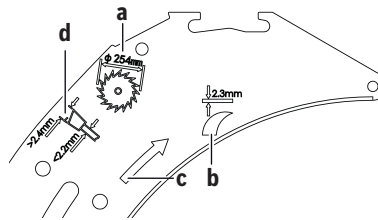
Simboli un to nozīme



3 601 M30 542
3 601 M30 5B2



Izvēloties zāga asmeni, ņemiet vērā tā izmērus. Asmens centrālā atvēruma diametram jābūt tādā, lai asmens novietotos uz darbvārpstas cieši, bez brīvkustības. Gadījumā, ja tomēr ir nepieciešams lietot diametra salāgotājus, sekojiet, lai salāgotāja izmēri atbilstu zāga asmens pamatnes biezumam un centrālā atvēruma diametram, kā arī instrumenta darbvārpstas diametram. Ja iespējams, lietojiet kopā ar zāga asmeni piegādātos salāgotājus. Zāga asmens diametram jāatbilst simbolu sadaļas datos norādītajai vērtībai.

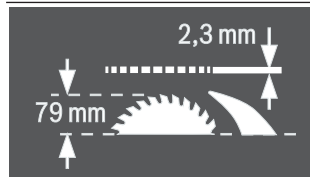


a Zāga asmens diametrs nedrīkst pārsniegt 254 mm.

b Asmens ķīļa biezumam jābūt 2,3 mm.

c Zāga asmens zobu vērsuma virzienam (bultas virziens uz zāga asmens) jāsakrīt ar bultas virzienu uz asmens ķīļa.

d Veicot zāga asmens nomaīņu, sekojiet, lai zāgējuma platums nebūtu mazāks par 2,4 mm un lai asmens pamatnes plāksnes biezums nebūtu lielāks par 2,2 mm. Pretējā gadījumā pastāv briesmas, ka asmens ķīlis iestrēgs iespīlēts apstrādājamajā priekšmetā.



Asmens ķīļa biezumam jābūt 2,3 mm.

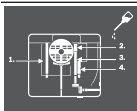
Apstrādājamā priekšmeta maksimālais iespējamais augstums ir 79 mm.

Simboli un to nozīme**Kreisā puse:**

tiek parādīts kloķa griešanas virziens, iegremdējot (**pārvietojot transportēšanas stāvokli**) un paceļot (**pārvietojot transportēšanas stāvokli**) zāga asmeni.

Labējā puse:

tiek parādīts fiksējošās sviras stāvoklis, nostiprinot zāga asmeni un iestatot vertikālo zāģēšanas leņķi (zāģa asmens ir noliecams).



Vajadzības gadījumā ieeļļojiet elektroinstrumentu norādītajās vietās.



Aizsardzības klases II elektroinstrumenti ir apgādāti ar pastiprinātu vai divkāršu izolāciju.



Ražotājs ar zīmi CE apstiprina, ka elektroinstrumentam atbilst spēkā esošajām EK direktīvām.

Izstrādājuma un tā funkciju apraksts**Izlasiet drošības noteikumus un**

norādījumus lietošanai. Drošības noteikumu un norādījumu neievērošana var izraisīt aizdegšanos un būt par cēloni elektriskajam triecienam vai nopietnam savainojumam.

Nemiet vērā attēlus lietošanas pamācības sākuma daļā.

Paredzētais pielietojums

Elektroinstrumenti ir lietojami kā stacionāra iekārta taisnu zāģējumu veidošanai gareniskā un šķērsu virzienā cietā un mīkstā kokā, kā arī skaidu un šķiedru plāksnēs. Tā horizontālais zāģēšanas leņķis ir iestatāms robežās no -60° līdz $+60^\circ$, bet vertikālais zāģēšanas leņķis ir iestatāms robežās no -2° līdz 47° .

Lietojot piemērotus zāģa asmeņus, instrumentu iespējams lietot arī alumīnija profilu un plastmasas zāģēšanai.

Attēlotās sastāvdaļas

Attēloto sastāvdaļu numerācija atbilst numuriem elektroinstrumenta attēlā, kas sniegts ilustratīvajā lappusē.

- (1) Vadotnes grope paralēlās vadotnes pārvietošanai
- (2) Skala zāģa asmens attālumam līdz paralēlajai vadotnei
- (3) Leņķa vadotne

- (4) Padziļinājumi satveršanai
- (5) Vadotnes grope leņķa vadotnes pārvietošanai
- (6) Aizsargpārsegs
- (7) Asmens ķilis
- (8) Zāģēšanas galds
- (9) Paralēlā vadotne
- (10) V veida vadotnes grope zāģēšanas galdā paralēlās vadotnes pārvietošanai
- (11) Urbumi elektroinstrumenta nostiprināšanai
- (12) Rokturis pārņemšanai
- (13) Zāģēšanas galda paplašinātājs
- (14) Fiksators stiprināšanai uz darba galda GTA 600
- (15) Svira zāģēšanas galda paplašinātāja fiksēšanai
- (16) Fiksējošā svira vertikālā zāģēšanas leņķa iestatīšanai
- (17) Rokrats
- (18) Kloķis zāģa asmens pacelšanai un iegremdēšanai
- (19) Ieslēdzēja drošības vāciņš
- (20) Sešstūra stieņatslēga (2 mm)
- (21) Sešstūra stieņatslēga (5 mm)
- (22) Gredzenatslēga (23 mm)
- (23) Bīdstienis
- (24) Regulējošā skrūve paralēlās vadotnes piespiedējspēka iestatīšanai
- (25) Galda ieliktnis
- (26) Zāģa asmens
- (27) Lupa
- (28) Profilēta sliede
- (29) Kabeļa turētājs
- (30) Turētājs paralēlās palīgvadotnes uzglabāšanai
- (31) Īscaurule skaidu izvadišanai
- (32) Uzsūkšanas adapteris
- (33) Turētājs aizsargpārsega uzglabāšanai
- (34) Svira asmens ķīļa stiprināšanai
- (35) Stienītis asmens ķīļa pozicionēšanai
- (36) Izgriezumi galda ieliktnim
- (37) Svira aizsargpārsega stiprināšanai
- (38) Aizsargpārsega vadotnes stienis
- (39) Rokturis paralēlās vadotnes fiksēšanai
- (40) Paralēlās vadotnes V veida slīdkurpe
- (41) Paralēlā palīgvadotne
- (42) Stipriņošo elementu komplekts „Paralēlajai palīgvadotnei”
- (43) Leņķa vadotnes vadstienis
- (44) Stipriņošo elementu komplekts „Profilstienim”
- (45) Skrūve skaidu izvadišanas īscaurules stiprināšanai
- (46) Piespiedējuzgrieznis

- (47) Svira darbvārpstas fiksēšanai
 (48) Piespiedējpaplāksne
 (49) Darbvārpsta
 (50) Balstpaplāksne
 (51) Leņķa rādītājs (vertikālajam zāģēšanas leņķim)
 (52) Vertikālā zāģēšanas leņķa skala
 (53) Rokturis brīvi izvēlēta horizontālā zāģēšanas leņķa fiksēšanai
 (54) Leņķa vadotnes pagriešanas leņķa rādītājs
 (55) Zāģēšanas galda attāluma rādītājs
 (56) Ieslēgšanas taustiņš
 (57) Profilstieņa rievuzgrieznis
 (58) Skrūve ar krustrievas galvu zāģēšanas leņķa 0° atdures regulēšanai
 (59) Atdure vertikālajam zāģēšanas leņķim 0°
 (60) Vertikālā zāģēšanas leņķa rādītāja skrūve
 (61) Skrūve ar krustrievas galvu zāģēšanas leņķa 45° atdures regulēšanai
 (62) Atdure vertikālajam zāģēšanas leņķim 45°
 (63) Priekšējās sešstūra ligzdskrūves (5 mm) zāģa asmens paralelītātes iestatīšanai
 (64) Aizmugurējās sešstūra ligzdskrūves (5 mm) zāģa asmens paralelītātes iestatīšanai
 (65) Zāģēšanas galda attāluma rādītāja skrūve
 (66) Sešstūra ligzdskrūves (5 mm) paralēlās vadotnes paralelītātes iestatīšanai
 (67) Paralēlās vadotnes attāluma rādītāja skrūve
 (68) Skrūves galda ieliktna regulēšanai
 (69) Turētājs stiprinošo elementu komplekta „Paralēlajai palīgvadotnei” uzglabāšanai
 (70) Turētājs uzsūkšanas adaptera uzglabāšanai
 (71) Uzgrieznis gredzenatslēgas stiprināšanai un bidstieņa piekarināšanai
 (72) Turētājs sešstūra stienātslēgas uzglabāšanai
 (73) Turētājs leņķa vadotnes uzglabāšanai

Tehniskie dati

Galda ripzāģis		GTS 10 J	GTS 10 J	GTS 10 J
Izstrādājuma numurs		3 601 M30 502 3 601 M30 572	3 601 M30 532	3 601 M30 562
Nominālā patērējamā jauda	W	1800	1800	1650
Nominālais spriegums	V	220-240	230	110
Frekvence	Hz	50/60	50/60	50/60
Griešanās ātrums brīvgaitā	min ⁻¹	3650	3650	3650
Palaišanas strāvas ierobežošana		●	●	●
Svars atbilstoši EPTA-Procedure 01:2014	kg	26,2	26,2	26,2
Elektroaizsardzības klase		□/II	□/II	□/II
Izmēri (kopā ar noņemamajiem instrumenta elementiem)				
Platums x dziļums x augstums	mm	640 x 706 x 330	640 x 706 x 330	640 x 706 x 330
Piemērotu zāģa asmeņu izmēri				
Zāģa asmens diametrs	mm	254	254	254
Pamatnes plāksnes biezums	mm	< 2,2	< 2,2	< 2,2
Min. asmens zobu biezums/izliece	mm	> 2,4	> 2,4	> 2,4
Centrālā atvēruma diametrs	mm	30	30	30
Galda ripzāģis		GTS 10 J	GTS 10 J	
Izstrādājuma numurs		3 601 M30 542	3 601 M30 5B2	
Nominālā patērējamā jauda	W	1800	1800	
Nominālais spriegums	V	220-240	220	
Frekvence	Hz	50/60	60	
Griešanās ātrums brīvgaitā	min ⁻¹	3650	3650	
Palaišanas strāvas ierobežošana		●	●	
Svars atbilstoši EPTA-Procedure 01:2014	kg	26,2	26,2	
Elektroaizsardzības klase		□/II	□/II	

Galda ripzāģis		GTS 10 J	GTS 10 J
Izmēri (kopā ar noņemamajiem instrumenta elementiem)			
Platums x dziļums x augstums	mm	640 x 706 x 330	640 x 706 x 330
Piemērotu zāģa asmeņu izmēri			
Zāģa asmens diametrs	mm	254	254
Pamatnes plāksnes biezums	mm	< 2,2	< 2,2
Min. asmens zobu biezums/izliece	mm	> 2,4	> 2,4
Centrālā atvēruma diametrs	mm	25,4	25,4

Maksimālie apstrādājamā priekšmeta izmēri: skatīt tabulu (skatīt „Apstrādājamā priekšmeta maksimālie izmēri”, Lappuse 421)

Parametri ir sniegti nominālajam spriegumam [U] 230 V. Elektroinstrumentiem, kas paredzēti zemākam spriegumam vai ir modificēti atbilstoši nacionālajiem standartiem, šie parametri var atšķirties.

Informācija par troksni

Elektroinstrumenta radītā trokšņa parametru vērtības ir noteiktas atbilstoši standartam **EN 62841-3-1**.

Pēc A raksturlielnes izsvērtās elektroinstrumenta radītā trokšņa parametru tipiskās vērtības ir šādas: skaņas spiediena līmenis **111** dB(A); skaņas jaudas līmenis **124** dB(A). Mērījumu izkliede K = **3** dB.

Lietojiet ierīces dzirdes orgānu aizsardzībai!

Šajā pamācībā norādītais trokšņa līmenis ir izmērīts atbilstoši standartā noteiktajai procedūrai un var tikt izmantots elektroinstrumentu savstarpējai salīdzināšanai. To var izmantot arī trokšņa radītās papildu slodzes iepriekšējai novērtēšanai.

Šeit norādītais vibrācijas līmenis ir attiecināms uz elektroinstrumenta galvenajiem pielietojuma veidiem. Ja elektroinstrumenti tiek lietoti netipiskiem mērķiem, kopā ar netipiskiem darbinstrumentiem vai nav vajadzīgajā veidā apkalpots, tā radītā trokšņa līmenis var atšķirties no šeit norādītās vērtības. Tas var ievērojami palielināt trokšņa radīto papildu slodzi kopējam darba laika posmam.

Lai precīzi izvērtētu trokšņa radīto papildu slodzi zināmam darba laika posmam, jāņem vērā arī laiks, kad elektroinstrumenti ir izslēgti vai arī darbojas, taču faktiski netiek izmantoti paredzētā darba veikšanai. Tas var ievērojami samazināt trokšņa radīto papildu slodzi kopējam darba laika posmam.

Montāža

- ▶ **Nepieļaujiet elektroinstrumenta patvaļīgu ieslēgšanos. Elektroinstrumenta montāžas un apkalpošanas laikā tā elektrokabeļa kontaktdakšā nedrīkst būt pievienota pie elektrotīkla kontaktligzdas.**

Piegādes komplekts

Pirms lietojot elektroinstrumentu pirmo reizi, pārliecinieties, ka tā piegādes komplektā ietilpst visas tālāk norādītās daļas:

- galda ripzāģis ar iestiprinātu zāģa asmeni (**26**) un asmens ķīli (**7**)
- leņķa vadotne (**3**)
- profilstienis (**28**)

- stiprinošo elementu komplekts „Profilstienim“ (**44**) (atdurplāksne, rievuzgrieznis, skrūve, paplāksne)
- paralēlā vadotne (**9**)
- paralēlā palīgvadotne (**41**)
- stiprinošo elementu komplekts „paralēlajai palīgvadotnei“ (**42**) (3 stiprinošās skrūves, 3 paplāksnes, 3 spārnuzgriežņi)
- aizsargpārsegs (**6**)
- sešstūra stienatslēga (**21**)
- sešstūra stienatslēga (**20**)
- gredzenatslēga (**22**)
- bīdstienis (**23**)
- galda ieliktnis (**25**)
- uzsūkšanas adapteris (**32**)

Norāde: pārbaudiet, vai elektroinstrumenti nav bojāti.

Pirms turpināt lietot elektroinstrumentu, rūpīgi pārbaudiet, vai tā aizsargierīces un nedaudz bojātās daļas funkcionē pareizi un bez traucējumiem. Pārbaudiet, vai elektroinstrumenta kustīgās daļas netraucēti pārvietojas un nav iespīlētas un vai kāda no daļām nav bojāta. Ikvienai daļai jābūt pareizi montētai un jāatbilst paredzētajiem nosacījumiem, tādējādi nodrošinot pareizu elektroinstrumenta darbību.

Bojātās aizsargierīces vai daļas nekavējoties jānomaina vai kvalificēti jāizremontē pilnvarotā remonta darbnīcā.

Atsevišķo daļu montāža

- Uzmanīgi izsaiņojiet visas piegādātās daļas.
- Noņemiet iesaiņojuma materiālu no elektroinstrumenta un no piederumiem, kas ir piegādāti ar to kopā.
- Sekojiet, lai tiktu izņemts zem motora bloka ievietotais iesaiņojuma materiāls.

Uz instrumenta korpusa ir tieši stiprināti šādi elementi: bīdstienis (**23**), gredzenatslēga (**22**), sešstūra stienatslēga (**21**) un (**20**), paralēlā vadotne (**9**), leņķa vadotne (**3**), uzsūkšanas adapteris (**32**), paralēlā palīgvadotne (**41**) ar stiprinošo elementu komplektu (**42**), aizsargpārsegs (**6**).

- Ja šos elementus ir nepieciešams izmantot, uzmanīgi izņemiet tos no stiprinājumiem.

Asmens ķīļa pozicionēšana (attēli a1–a2)

Norāde: ja nepieciešams, pirms asmens ķīļa pozicionēšanas notīriet visas iestiprināmās daļas.

- Grieziet kloķi **(18)** pulksteņa rādītāju kustības virzienā, līdz zāga asmens **(26)** tiek pacelts iespējami augstu virs zāģēšanas galda.
- Atbrīvojiet stipriņošo sviru **(34)**.
- Iebīdīet asmens ķīli **(7)** stipriņošās sviras **(34)** virzienā, līdz to kļūst iespējams pavilkt augšup.
- Pavelciet asmens ķīli līdz galam augšup tā, lai tas atrastos precīzi virs zāga asmens vidus.
- Ļaujiet abiem pozicionēšanas stieniņiem **(35)** fiksēties asmens ķīļa apakšējos urbumos un tad stingri pievelciet stipriņošo sviru **(34)**.

Galda ieliktna montāža (attēls b)

- Ieāķējiet galda ieliktni **(25)** darbinstrumenta šahtas aizmugurējos izgriezumos **(36)**.
- Pārvietojiet galda ieliktni leļup.
- Piespīdīet galda ieliktni, līdz tas fiksējas darbinstrumenta šahtas priekšējā daļā.

Galda ieliktna **(25)** priekšējai malai jāatrodas vienā līmenī ar zāģēšanas galda virsmu vai nedaudz zem tās, bet tā aizmugurējai malai jāatrodas vienā līmenī ar zāģēšanas galda virsmu vai nedaudz virs tās (par to lasiet sadaļā (skatīt „Galda ieliktna līmeņa regulēšana (attēls N)“, Lappuse 422)).

Aizsargpārsega montāža (attēli c1–c2)

Norāde: veiciet aizsargpārsega montāžu tikai tad, ja asmens ķīlis tā augšējā stāvoklī atrodas precīzi virs zāga asmens vidus (attēls a2). Neveiciet aizsargpārsega montāžu, ja asmens ķīlis atrodas apakšējā stāvoklī (stāvoklis piegādes brīdī vai stāvoklis, iezāģējot gropes) (attēls a1).

- Atbrīvojiet stipriņošo sviru **(37)** un izņemiet aizsargpārsegu **(6)** no turētāja **(33)**.
- Ar roku stingri turiet aizsargpārsega **(6)** zāga asmens aizsargu (augšējais metāla stienis) un ar otru roku pārvietojiet augšup stipriņošo sviru **(37)**.
- Pārbīdīet vadotnes stieni **(38)** uz aizmuguri, iebīdot to asmens ķīļa **(7)** gropē.
- Pārvietojiet aizsargpārsegu **(6)** leļup, līdz zāga asmens aizsargs (augšējais metāla stienis) nonāk **paralēli** zāģēšanas galda **(8)** virsmai.
- Nospīdīet stipriņošo sviru **(37)** leļup. Stipriņošajai svirai jāfiksējas ar skaidri sadzīrdamu troksni, stingri un droši nostiprinot aizsargpārsegu **(6)**.

► **Ik reizi pirms instrumenta lietošanas pārlīecīnīetīes, ka aizsargpārsegs spēj netraucētī pārvīetotīes. Nelīetojīet elektroīnstrumentu, ja tā aizsargpārsegs nespēj brīvī pārvīetotīes un nekavējotīes nenoslēdzas.**

Paralēlās vadotnes montāža (attēls d)

Paralēlo vadotni **(9)** var novīetot pa kreīsi vai pa labī no zāga asmens.

- Atbrīvojīet rokturi **(39)**, kas paredzēts paralēlās vadotnes **(9)** fīksēšanai. Tā rezultātā tiek atslōgota V veīda slīdkurpe **(40)**.
- Vīspīrīms īevīetojīet paralēlās vadotnes V veīda slīdkurpī zāģēšanas galda V veīda vadotnes gropē **(10)**. Tad

īevīetojīet paralēlo vadotnī zāģēšanas galda priekšējā vadotnes gropē **(1)**.

Līdz ar to paralēlo vadotnī var pēc vēlēšanās pārbīdīt.

- Lai fīksētū paralēlo vadotnī, nospīdīet rokturi **(39)** leļup.

Paralēlās palīgvadotnes montāža (attēls e)

Lai zāģētū šaurus priekšmetus un veīdotu zāģējumus ar slīpu vertīkālō zāģēšanas leņķī, paralēlā palīgvadotne (41) jāuzmontē uz paralēlās vadotnes (9).

Paralēlo palīgvadotnī var pēc vajadzības nostīpīrīnāt paralēlās vadotnes **(9)** kreīsjā vai labājā pusē.

Montāžai izmantojīet stipriņošo elementu komplektu „Paralēlajai palīgvadotnei“ **(42)** (2 stipriņošās skrūves, 2 paplāksnes, 2 spārnuzgriežņī).

- Izbīdīet stipriņošās skrūves caur paralēlās vadotnes **(9)** sānu urbūmīem.
- Skrūvju galvas kalpo paralēlās palīgvadotnes turēšanai.
- Uzbīdīet paralēlo palīgvadotnī **(41)** uz stipriņošo skrūvju galvām.
- Novīetojīet paplāksnes uz stipriņošajām skrūvēm un stingrī pievelcīet skrūves ar spārnuzgriežņū palīdzību.

Leņķa vadotnes montāža (attēls f1–f2)

– Iebīdīet vadstīeni **(43)**, kas nepīecīesams leņķa vadotnes **(3)** pārvīetōšanai, vīenā no šīm nolūkam paredzētājām zāģēšanas galda gropēm **(5)**.

Lai atvīeglotū garu priekšmetu apstrādī, leņķa vadotnī īespējams paplāšīnāt, nostīpīrīnot uz tās profilstīeni **(28)**.

- Profilstīeņa nostīpīrīnāšanai uz leņķa vadotnes izmantojīet stipriņošo elementu komplektu **(44)**.

Puteķļu un skaidu uzsūkšana

Dažu materiālu, piemēram, svīnu saturošu krāsu, dažu koksnes šķīrņu, minerālu un metālu puteķļī var būt kaitīgī veselībai. Pīeskaršanās šādīem puteķļīem vai to īeelpōšana var īzraisīt alergīskas reakcījas vai elpōšanas ceļū saslīmīšanu elektroīnstrumenta lietotājām vai darba vīetai tuvumā esošajām personām.

Atsevīšķū materiālu puteķļī, piemēram, puteķļī, kas rodas, zāģējot ozola vai dīžskābarža koksni, var īzraisīt vēzī, īpašī tad, ja koksne īepriekš īr tikusi ķīmīskī apstrādāta (ar hromātu vai koksnes aizsardzības līdzekļīem). Azbestu saturošos materiālus drīkst apstrādāt vīenīgī personas ar īpašām profesionālām īemaņām.

- Pīelīetojīet apstrādājāmajām materiālam vīspīemērotāko puteķļu uzsūkšanas metōdī.
- Darba vīetai jābūt labī ventilējāmī.
- Darba laikā īeteīcāms īzmantot masku elpōšanas ceļū aizsardzībai ar fīltrēšanas klasī P2.

īevērojīet jūsu valstī spēkā esošos priekšrakstus, kas attīecas uz apstrādājāmo materiālu.

Puteķļu/skaidu aizvādīšanas kanālū var nosprostot puteķļī, skaidas vai apstrādājāmā materiāla atļūzas.

- Izslēdzīet elektroīnstrumentu un īzvelcīet tā kontaktakšū no elektroītkla kontaktlīgzdas.
- Nogaidīet, līdz zāga asmens īr pilnībā apstājīes.
- Noskaidrojīet nosprostōšanās cēlonī un novērsīet to.

- ▶ **Nepieļaujiet putekļu uzkrāšanos darba vietā.** Putekļi var viegli aizdegties.
- ▶ **Lai novērstu iespējamo aizdegšanos, zāgējot alumīniju, iztukšojiet skaidu izvadišanas iscauruli un nelietojiet skaidu uzsūkšanu.**

Skaidu izvadišanas iscaurules iztukšošana (attēls g)

Vajadzības gadījumā skaidu izvadišanas iscauruli (31) var iztukšot, atbrīvojot to no apstrādājamā priekšmeta atlūzām un lielām skaidām.

- Izslēdziet elektroinstrumentu un atvienojiet tā kontaktdakšu no elektrotīkla kontaktligzdas.
- Nogaidiet, līdz zāga asmens ir pilnīgi apstājies.
- Izskrūvējiet stiprinošo skrūvi (45) ar sešstūra stienatslēgu (21).
- Izvelciet skaidu izvadišanas iscauruli (31) un atbrīvojiet to no apstrādājamā priekšmeta atlūzām un lielām skaidām.
- No jauna iestipriniet skaidu izvadišanas iscauruli elektroinstrumentā.

Putekļu uzsūkšana ar ārējā vakuumsūcēja palīdzību (attēls h)

Izmantojiet kopā ar elektroinstrumentu piegādāto uzsūkšanas adapteri (32), lai pievienotu vakuumsūcēju skaidu izvadišanas iscaurulei (31).

- Stingri savienojiet uzsūkšanas adapteri (32) ar vakuumsūcēja šļūteni.

Vakuumsūcējam jābūt piemērotam apstrādājamā materiāla putekļu uzsūkšanai.

Veselībai īpaši kaitīgas, kancerogēnas vai sausus putekļus savāciet ar speciālu vakuumsūcēju.

Stacionāra vai pusstacionāra uzstādīšana

- ▶ **Lai varētu droši strādāt ar elektroinstrumentu, tas pirms lietošanas jānostiprina uz lidzenas un stabilas virsmas (piemēram, uz darba galda).**

Montāža uz darba virsmas (attēls i)

- Nostipriniet elektroinstrumentu uz darba virsmas, izmantojot piemērotus skrūvēju savienojumus. Stiprināšanai izmantojiet urbumus (11).

Montāža uz Bosch darba galda (attēls j)

Pateicoties balstiem ar regulējamu garumu, Bosch darba galdi (piemēram, GTA 600) ļauj stabili uzstādīt elektroinstrumentu uz jebkuras virsmas.

- ▶ **Izlasiet visus darba galdam pievienotos drošības noteikumus un lietošanas norādījumus.** Drošības noteikumu un lietošanas norādījumu neievērošana var kļūt par cēloni elektriskā trieciena saņemšanai, kā arī izraisīt aizdegšanos vai radīt smagu savainojumu.
- ▶ **Pirms elektroinstrumenta nostiprināšanas pareizi samontējiet darba galdu.** Pareiza galda uzbūve ir svarīga, lai nepieļautu tā sabrukšanu.
- Pirms elektroinstrumenta nostiprināšanas uz darba galda pārvirojiet tā slidroku transporta stāvoklī.

Zāga asmens nomaiņa (attēli k1–k4)

- ▶ **Pirms elektroinstrumenta apkopes vai apkalpošanas izvelciet tā elektrokabeļa kontaktdakšu no barojošā elektrotīkla kontaktligzdas.**
- ▶ **Zāga asmens nomaiņas laikā uzvelciet aizsargcimdus.** Pretējā gadījumā asmens var radīt savainojumus.
- ▶ **Izmantojiet vienīgi zāga asmeņus, kuru maksimālais pieļaujama griešanās ātrums ir lielāks par elektroinstrumenta griešanās ātrumu brīvgaitā.**
- ▶ **Lietojiet vienīgi zāga asmeņus, kas atbilst šajā lietošanas pamācībā norādītajiem un šim elektroinstrumentam noteiktajiem parametriem, ir pārbaudīti atbilstoši standarta EN 847-1 prasībām un attiecīgi marķēti.**
- ▶ **Lietojiet vienīgi zāga asmeņus, ko ražotājs ir ieteicis izmantošanai kopā ar šo elektroinstrumentu un kas ir piemēroti materiālam, ko vēlaties apstrādāt.** Tas ļaus izvairīties no zāga asmens zobu smaiļu pārkaršanas un apstrādājamā materiāla kušanas.
- ▶ **Nelietojiet oglekļa tērauda (HSS) zāga asmeņus.** Šādi asmeņi var viegli salūzt.

Zāga asmens izņemšana

- Līdz galam grieziet kloķi (18) pulksteņa rādītāju kustības virzienā, līdz zāga asmens (26) tiek pacelts iespējami augstu virs zāgēšanas galda.
- Atlaidiet stiprināšanas sviru (37) un izvelciet aizsargpārsegu (6) no asmens ķīļa (7) gropes.
- Ar piemērotu skrūvgriezi paceliet galda ieliktni (25) priekšējo daļu un izņemiet galda ieliktni no darbinstrumenta sahtas.
- Grieziet piespiedējuzgriezni (46) ar gredzenatslēgu (22) un vienlaicīgi velciet darbvārpstas fiksēšanas sviru (47), līdz darbvārpsta fiksējas.
- Turiet pievilktu darbvārpstas fiksēšanas sviru un noskrūvējiet piespiedējuzgriezni, griezot to pretēji pulksteņa rādītāju kustības virzienam.
- Noņemiet piespiedējapplāksni (48).
- Izņemiet zāga asmeni (26).

Zāga asmens iestiprināšana

Ja nepieciešams, pirms zāga asmens iestiprināšanas notīriet visas iestiprināmās daļas.

- Novietojiet jaunu zāga asmeni uz balstapplāksnes (50), kas atrodas uz darbvārpstas (49).

Norāde: nelietojiet pārāk mazus zāga asmeņus. Radiālais attālums starp zāga asmeni un asmens ķīli nedrīkst pārsniegt 3 – 8 mm.

- ▶ **Iestiprinot zāga asmeni, sekojiet, lai asmens zobu vērsma virziens (bultas virziens uz zāga asmens) sakristu ar bultas virzienu uz asmens ķīļa!**
- Novietojiet uz darbvārpstas piespiedējapplāksni (48) un uzskrūvējiet piespiedējuzgriezni (46).
- Grieziet piespiedējuzgriezni (46) ar gredzenatslēgu (22) un vienlaicīgi velciet darbvārpstas fiksēšanas sviru (47) līdz darbvārpsta fiksējas.

- Stingri pieskrūvējiet piespiedējuzgriezni, griežot to pulksteņa rādītāju kustības virzienā.
- No jauna ievietojiet galda ieliktni (25).
- No jauna iemontējiet asmens aizsargpārsegu (6).

Lietošana

- **Pirms elektroinstrumenta apkopes vai apkalpošanas izvelciet tā elektrokabeļa kontaktdakšu no barojošā elektrotīkla kontaktligzdas.**

Zāga asmens transporta stāvoklis un darba stāvoklis

Transporta stāvoklis

- Noņemiet asmens aizsargpārsegu (6), izņemiet galda ieliktni (25) un pārvietojiet asmens ķīli (7) viszemākajā stāvoklī. No jauna iestipriniet galda ieliktni (25).
- Grieziet kloķi (18) pretēji pulksteņa rādītāju kustības virzienam, līdz zāga asmens (26) zobi nolaižas zemāk par zāgēšanas galda (8) virsmu.
- Līdz galam iebīdīet iekšā galda pagarinātāju (13). Nospiediet lejup fiksējošo sviru (15). Līdz ar to zāgēšanas galda pagarinātājs tiek fiksēts.

Darba stāvoklis

- Pārvietojiet asmens ķīli (7) visaugstākajā stāvoklī precīzi virs zāga asmens vidus, iestipriniet galda ieliktni (25) un iemontējiet asmens aizsargpārsegu (6).
- Grieziet kloķi (18) pulksteņa rādītāju kustības virzienā, līdz zāga asmens (26) augšējie zobi paceļas aptuveni 3 – 6 mm virs apstrādājamā priekšmeta.

Vertikālā un horizontālā zāgēšanas leņķa iestatīšana

Lai nodrošinātu augstu zāgēšanas precizitāti, pēc elektroinstrumenta intensīvas lietošanas nepieciešams pārbaudīt un vajadzības gadījumā koriģēt tā svarīgākos iestatījumus.

Vertikālā zāgēšanas leņķa iestatīšana (ar zāga asmeni) (attēls A)

Vertikālo zāgēšanas leņķi var iestatīt robežās no -2° līdz 47°.

- Atlaidiet fiksējošo sviru (16), pagriežot to pretēji pulksteņa rādītāju kustības virzienam.

Norāde: pilnīgi atbrīvojot fiksējošo sviru, zāga asmens smaguma spēka iespaidā nosveras uz sāniem līdz stāvoklim, kas atbilst aptuveni 30° nolīcei.

- Pavelciet vai pabīdīet rokratu (17) gar kulisi, līdz leņķa rādītājs (51) rāda vēlamo vertikālo zāgēšanas leņķi.
- Noturot rokratu šādā stāvoklī, no jauna stingri pievelciet fiksējošo sviru (16).

Lai ātri un precīzi iestādītu vertikālā zāgēšanas leņķa fiksētās vērtības 0° un 45°, ir paredzētas īpašas atdures ((59), (62)), kas tiek ieregulētas ražotāj rūpnīcā.

Horizontālā zāgēšanas leņķa iestatīšana (ar leņķa vadotni) (attēls B)

Horizontālo zāgēšanas leņķi var iestatīt robežās no 60° (virzienā pa kreisi) līdz 60° (virzienā pa labi).

- Atskrūvējiet fiksējošo rokturi (53), ja tas ir bijis pieskrūvēts.
- Grieziet leņķa vadotni, līdz leņķa rādītājs (54) parāda vēlamo zāgēšanas leņķi.
- No jauna pieskrūvējiet fiksējošo rokturi (53).

Zāgēšanas galda izmēru palielināšana

Gari un smagi zāgējamie priekšmeti brīvajā galā jānogulda uz piemērotas virsmas vai jāatbalsta.

Zāgēšanas galda paplašinātājs (attēli C)

Zāgēšanas galda paplašinātājs (13) ļauj paplašināt zāgēšanas galdu (8) pa labi līdz maksimālajam platumam 625 mm.

- Līdz galam pavelciet augšup zāgēšanas galda paplašinātāja fiksējošo rokturi (15).
- Izvelciet zāgēšanas galda paplašinātāju (13) vēlamajā garumā.
- Pārvietojiet fiksējošo rokturi (15) lejup. Līdz ar to zāgēšanas galda pagarinātājs tiek fiksēts.

Paralēlās vadotnes iestatīšana

Paralēlo vadotni (9) var pēc vajadzības novietot pa kreisi (melnā skala) vai pa labi (sudrabotā skala) no zāga asmens. Marķējuma atzīme lupā (27) parāda iestādīto attālumu no paralēlās vadotnes līdz zāga asmenim uz skalas (2). Novietojiet paralēlo vadotni vēlamajā zāga asmens pusē (skatīt sadaļu (skatīt „Paralēlās vadotnes montāža (attēls d)”, Lappuse 417).

Paralēlās vadotnes iestatīšana nepaplašinātam zāgēšanas galdam

- Atbrīvojiet rokturi (39), kas paredzēts paralēlās vadotnes (9) fiksēšanai. Pārbīdīet paralēlo vadotni, līdz marķējuma atzīme lupā (27) parāda vēlamu attālumu līdz zāga asmenim. Ja zāgēšanas galda paplašinātājs nav izvilkt, nolasījumi izdarāmi pēc sudrabotās skalas (2) apakšējā graduējuma.
- Lai fiksētu paralēlo vadotni, pārvietojiet fiksējošo rokturi (39) lejup.

Paralēlās vadotnes iestatīšana paplašinātam zāgēšanas galdam (attēls D)

- Novietojiet paralēlo vadotni pa labi no zāga asmens. Pārbīdīet paralēlo vadotni, līdz marķējuma atzīme lupā (27) uz apakšējās skalas parāda 26 cm. Lai fiksētu paralēlo vadotni, no jauna pārvietojiet fiksējošo rokturi (39) lejup.
- Līdz galam pārvietojiet augšup zāgēšanas galda pagarinātāja fiksējošo rokturi (15).
- Izvelciet zāgēšanas galda pagarinātāju (13), līdz attāluma rādītājs (55) uz skalas augšējā graduējuma rāda vēlamu attālumu no zāga asmens.

- Pārvietojiet leju fiksējošo rokturi **(15)**.
Līdz ar to zāģēšanas galda pagarinātājs tiek fiksēts.

Paralēlās palīgvadotnes iestatišana (attēls E)

Lai zāģētu šaurus priekšmetus un veidotu zāģējumus ar slīpu vertikālo zāģēšanas leņķi, paralēlā palīgvadotne **(41)** jāuzmontē uz paralēlās vadotnes **(9)**.

Paralēlo palīgvadotni var pēc vajadzības nostiprināt paralēlās vadotnes **(9)** kreisajā vai labējā pusē.

Īsi priekšmeti zāģēšanas laikā var iestrēgt starp paralēlo vadotni un zāģa asmeni vai arī ieķerties augšupejošajā zāģa asmenī un tikt mesti prom.

Tāpēc iestatiet paralēlo palīgvadotni tādā stāvoklī, lai tās priekšējais gals atrastos starp zāģa asmens priekšējo zobu un asmens ķīļa priekšējo malu.

- Šim nolūkam atskrūvējiet visus spārnuzgriežņus no stiprinošo elementu komplekta **(42)** un pārvietojiet paralēlo palīgvadotni stāvoklī, kad tā ir nostiprināma tikai ar divām priekšējām skrūvēm.
- No jauna stingri pieskrūvējiet spārnuzgriežņus.

Asmens ķīļa regulēšana

Asmens ķīlis **(7)** novērš zāģa asmens **(26)** iestrēgšanu zāģējumā. Pretējā gadījumā zāģa asmens var ieķerties apstrādājamajā priekšmetā, radot atsītienu briesmas. Tāpēc vienmēr pārlicinieties, ka asmens ķīlis ir pareizi noregulēts.

- Radiālais attālums starp zāģa asmeni un asmens ķīli nedrīkst pārsniegt 3 – 8 mm.
- Asmens ķīļa biezumam jābūt mazākam par zāģējuma platumu un lielākam par zāģa asmens pamatnes biezumu.
- Asmens ķīlim vienmēr jāatrodas uz vienas līnijas ar zāģa asmeni.
- Normālas zāģēšanas laikā asmens ķīlim vienmēr jāatrodas augstākajā iespējamajā stāvoklī.

HAsmens ķīļa augstuma iestatišana (attēls F)

Lai iezāģētu gropes, atbilstoši jāiergulē asmens ķīļa augstums.

- ▶ **Lietojiet elektroinstrumentu grupju un rievu iezāģēšanai vienīgi kopā ar piemērotām aizsargierīcēm (piemēram, ar tuneļveida aizsargpārsegu vai spiedķemmi).**
 - Atlaidiet aizsargpārsegu stiprināšanas sviru **(37)** un izvelciet aizsargpārsegu **(6)** no asmens ķīļa **(7)** gropes. Lai pasargātu aizsargpārsegu no bojājumiem, ievietojiet to šim nolūkam paredzētajā turētājā **(33)** uz elektroinstrumenta korpusa (skatīt arī attēlu **01**).
 - Grieziet kloķi **(18)** līdz galam pulksteņa rādītāju kustības virzienā, līdz zāģa asmens **(26)** tiek pacelts iespējami augstu virs zāģēšanas galda.
 - Atlaidiet stiprinošo sviru **(34)**.
 - Novelciet asmens ķīli no stieniņiem **(35)** (stiprinošajai svirai **(34)** jābūt pavilkta nedaudz uz āru) un pārvietojiet asmens ķīli **(7)** līdz galam leju.

- Ļaujiet abiem stieniņiem **(35)** fiksēties asmens ķīļa urbumbos un tad no jauna stingri pievelciet stiprinošo sviru **(34)**.

Uzsākot lietošanu

- ▶ **Nodrošiniet pareiza elektrotikla sprieguma padevi!**
Elektrobarošanas avota spriegumam jāatbilst vērtībai, kas ir norādīta uz elektroinstrumenta marķējuma plāksnītes.

Ieslēgšana (attēls G1)

- Paceliet augšup ieslēdzēja drošības vāciņu **(19)**.
- Lai iedarbinātu elektroinstrumentu, nospiediet zaļo ieslēgšanas taustiņu **(56)**.
- No jauna nolaidiet leju ieslēdzēja drošības vāciņu **(19)**.

Izslēgšana (attēls G2)

- Nospiediet ieslēdzēja drošības vāciņu **(19)**.

Elektrobarošanas pārtraukums

Elektroinstrumentā tiek izmantots tā saucamais nulles sprieguma ieslēdzējs, kas novērš tā patvaļīgu atkārtotu ieslēgšanos pēc pārtraukuma elektrobarošanas padevē (piemēram, pēc kontaktdakšas atvienošanas no barojošā elektrotikla elektroinstrumenta darbības laikā).

Lai pēc tam no jauna iedarbinātu elektroinstrumentu, jānospiež zaļais ieslēgšanas taustiņš **(56)**.

Norādījumi darbam

Vispārēji norādījumi zāģēšanai

- ▶ **Pirms zāģēšanas vienmēr pārlicinieties, ka zāģa asmens nevienā zāģēšanas posmā neskar atdures vai citas elektroinstrumenta daļas.**
- ▶ **Lietojiet elektroinstrumentu grupju un rievu iezāģēšanai vienīgi kopā ar piemērotām aizsargierīcēm (piemēram, ar tuneļveida aizsargpārsegu vai spiedķemmi).**
- ▶ **Nelietojiet elektroinstrumentu spraugu (no abiem galiem apstrādājamajā priekšmetā nobeidzošos grupju) veidošanai.**

Sargājiet zāģa asmeņus no kritieniem un triecieniem. Nepakļaujiet zāģa asmeņus sānu spiedienam.

Lai novērstu asmens iestrēgšanu apstrādājamajā priekšmetā, asmens ķīlim jāatrodas uz vienas taisnes ar zāģa asmeni.

Neapstrādājiet neregulāras formas priekšmetus. Apstrādājamajam priekšmetam jābūt ar vismaz vienu taisnu malu, kurai vienmēr jābūt piespiestai pie paralēlās vadotnes. Raugieties, lai uz elektroinstrumenta vienmēr glabātos bidstienis.

Lietotāja atrašanās vieta (attēls H)

- ▶ **Nekad nestāviet tieši pretī zāģa asmenim. Vienmēr stāviet tajā pašā zāģa asmens pusē, kurā atrodas paralēlā vadotne.** Atsītienu laikā apstrādājamais priekšmets var tikt ar lielu ātrumu mests prom un trāpīt ikvienam, kas atrodas zāģa asmens priekšā un tieši pret to.
- Netuviniet rokas un pirkstus rotējošam zāģa asmenim.

Attiecīgi ievērojiet tālāk sniegtos norādījumus.

- Stingri turiet apstrādājamo priekšmetu ar abām rokām un cieši spiediet to pie zāgēšanas galda.
- Zāģējot šaurus priekšmetus un veidojot zāģējumus ar slīpu vertikālo zāģēšanas leņķi, vienmēr lietojiet kopā ar instrumentu piegādāto bidstieni (23) un paralēlo palīgvadotni (41).

Apstrādājamā priekšmeta maksimālie izmēri

Vertikālais zāģēšanas leņķis	Maks. apstrādājamā priekšmeta augstums [mm]
0°	79
45°	56

Zāģēšana

Taisnu zāģējumu veidošana

- Pārvietojiet paralēlo vadotni (9) stāvoklī, kas atbilst vēlamajam atzāģējamā priekšmeta platumam (skatīt sadaļu (skatīt „Paralēlās vadotnes iestatīšana“, Lappuse 419).
- Novietojiet apstrādājamo priekšmetu uz zāģēšanas galda pirms aizsargpārsega (6).
- Griežot kloķi (18), paceliet vai iegremdējiet zāģa asmeni (26) tā, lai tā augšējais zobs atrastos aptuveni 3 - 6 mm virs apstrādājamā priekšmeta virsmas.
- Ieslēdziet elektroinstrumentu.
- Pārziņģējiet apstrādājamo materiālu ar vienmērīgu kustību.
Ja zāģēšanas laikā uz zāģa asmeni tiek izdarīts pārāk stiprs spiediens, zāģa asmens zobu galotnes var pārkarst un nodarīt bojājumus apstrādājamajam priekšmetam.
- Izslēdziet elektroinstrumentu un nogaidiet, līdz zāģa asmens ir pilnīgi apstājies.

Zāģēšana ar slīpu vertikālo zāģēšanas leņķi

- Iestatiet vēlamo vertikālo zāģēšanas leņķi (zāģa asmens slīpumu).
Ja zāģa asmens tiek noliekts pa kreisi, vadotnei jāatrodas pa labi no zāģa asmens.
- Rikoļieties, kā aprakstīst sadaļā (skatīt „Taisnu zāģējumu veidošana“, Lappuse 421)

Zāģēšana ar slīpu horizontālo zāģēšanas leņķi (attēls I)

- Ar leņķa vadotnes (3) palīdzību iestatiet vēlamo horizontālo zāģēšanas leņķi.
- Novietojiet apstrādājamo priekšmetu blakus profilstienim (28).
Profilstienis nedrīkst atrasties uz zāģējuma trases. Šādā gadījumā atskrūvējiet rievuzgriezni (57) un pārvietojiet profilstieni.
- Griežot kloķi (18), paceliet vai iegremdējiet zāģa asmeni (26) tā, lai tā augšējais zobs atrastos aptuveni 3 - 6 mm virs apstrādājamā priekšmeta virsmas.
- Ieslēdziet elektroinstrumentu.
- Ar vienu roku spiediet apstrādājamo priekšmetu pie profilstiņa (28) un, turot otru roku uz fiksējošā roktura

(53), lēni pārvietojiet leņķa vadotni uz priekšu pa gropi (5).

- Izslēdziet elektroinstrumentu un nogaidiet, līdz zāģa asmens ir pilnīgi apstājies.

Svarīgāko iestādījumu pārbaude un korekcija

Lai nodrošinātu augstu zāģēšanas precizitāti, pēc elektroinstrumenta intensīvas lietošanas nepieciešams pārbaudīt un vajadzības gadījumā korigēt tā svarīgākos iestatījumus.

Tam vajadzīga zināma pieredze un atbilstoši speciālie instrumenti.

Jebkurā Bosch pilnvarotā elektroinstrumentu remonta darbnīcā šis darbs tiks veikts ātri un kvalitatīvi.

Vertikālā zāģēšanas leņķa fiksēto vērtību 0°/45° atduru iestatīšana

- Pārvietojiet elektroinstrumentu darba stāvoklī.
- Iestatiet vertikālo zāģēšanas leņķi (zāģa asmens slīpumu) 0°.
- Noņemiet aizsargpārsegu (6).

Pārbaude (attēls J1)

- Iestatiet uz leņķmēra leņķi 90° un novietojiet to uz zāģēšanas galda (8).

Leņķmēra mērstienim visā garumā cieši jāpiespiežas zāģa asmenim (26).

Iestatīšana (attēls J2)

- Atskrūvējiet skrūvi (58). Līdz ar to kļūst iespējams pārbidit 0° atduri (59).
- Atbrīvojiet fiksējošo sviru (16).
- Pabīdīet rokratu (17) 0° atdures virzienā, līdz leņķmēra mērstienis visā garumā cieši jāpiespiežas zāģa asmenim.
- Noturot rokratu šādā stāvoklī, no jauna stingri pievelciet fiksējošo sviru (16).
- No jauna stingri pieskrūvējiet skrūvi (58).

Gadījumā, ja leņķa rādītājs (51) pēc iestatīšanas neatrodas uz vienas taisnes ar 0° atzīmi uz skalas (52), ar tirdzniecībā pieejamu krustrievas skrūvgriezī atskrūvējiet skrūvi (60) un izlīdziniet leņķa rādītāju ar 0° atzīmi.

Atkārtojiet iepriekš aprakstītās darbības vertikālā zāģēšanas leņķa standarta vērtībai 45° (atskrūvējiet skrūvi (61) un pārbīdīet pārbidīt 45° atduri (62)). Šajā gadījumā leņķa rādītāju (51) vairs nedrīkst pārvietot.

Zāģa asmens paralelītāte vadotnes gropēm, pa kurām pārvietojas leņķa vadotne (attēls K)

- Pārvietojiet elektroinstrumentu darba stāvoklī.
- Noņemiet aizsargpārsegu (6).

Pārbaude

- Ar zīmuli iezīmējiet pirmo pa kreisi vērsto zāģa asmens zobu, kas ir redzams virs galda ieliktnā elektroinstrumenta mugurpusē.
- Iestatiet uz leņķmēra leņķi 90° un savietojiet tā mērstienā malu ar vadotnes gropes (5) malu.
- Pārbīdīet leņķmēra mērstieni, līdz tas skar iezīmēto zāģa asmens zobu, un izmēriet attālumu starp zāģa asmeni un vadotnes gropi.

- Pagrieziet zāga asmeni, līdz iezīmētais asmens zobš kļūst redzams virs galda ieliktna elektroinstrumenta priekšpusē.
- Pārvietojiet leņķmēra mērstieni, līdz tas skar iezīmēto zāga asmens zobu.
- Vēlreiz izmēriet attālumu starp zāga asmeni un vadotnes gropi.

Abām izmērītajām attāluma vērtībām jābūt vienādām.

Iestāšanās

- Atskrūvējiet sešstūra ligzdskrūves (63), kas atrodas zem zāģēšanas galda instrumenta priekšpusē, kā arī sešstūra ligzdskrūves (64), kas atrodas zem zāģēšanas galda instrumenta priekšpusē, lietojot kopā ar instrumentu piegādāto sešstūra stienātslēgu (21).
- Uzmanīgi pagroziet zāga asmeni, līdz tas nostājas paralēli vadotnes gropei (5).
- No jauna stingri pieskrūvējiet visas skrūves (63) un (64).

Zāģēšanas galda attāluma rādītāja iestāšanās (attēls L)

- Novietojiet paralēlo vadotni pa labi no zāga asmens. Pārbīdiēt paralēlo vadotni, līdz marķējuma atzīme lupā (27) uz skalas apakšējā graduējuma rāda 26 cm. Lai paralēlo vadotni fiksētu šajā stāvoklī, no jauna nospiediet leņķmēra fiksējošo rokturi (39).
- Pavelciet (15) līdz galam augšup un līdz galam izvelciet uz āru zāģēšanas galda paplašinātāju (13).

Pārbaude

Attāluma rādītājam (55) uz skalas (2) augšējā graduējuma jārāda tāda pati vērtība, kādu rāda marķējuma atzīme lupā (27) uz skalas (2) apakšējā graduējuma.

Iestāšanās

- līdz galam izvelciet uz āru zāģēšanas galda paplašinātāju (13).
- Ar piemērotu krustrievas skrūvgriezi atskrūvējiet skrūvi (65) un izlīdziniet leņķa rādītāju (55) ar 26 cm iedaļu uz augšējās skalas (2).

Paralēlās vadotnes paralelītātes iestāšanās (attēls M)

- Pārvietojiet elektroinstrumentu darba stāvoklī.
- Noņemiet aizsargpārsegu (6).
- Atbrīvojiet rokturi paralēlās vadotnes fiksēšanai (39) un pārbīdiēt paralēlo vadotni, līdz tā pieskaras zāga asmenim.

Pārbaude

Paralēlajai vadotnei (9) jāpieskaras zāga asmenim visā tās garumā.

Iestāšanās

- Atskrūvējiet sešstūra ligzdskrūves (66), lietojot kopā ar instrumentu piegādāto sešstūra stienātslēgu (21).
- Uzmanīgi pārvietojiet paralēlo vadotni (9), līdz tā visā garumā pieskaras zāga asmenim.
- Noturiet paralēlo vadotni šajā stāvoklī un no jauna pārvietojiet leņķmēra fiksējošo rokturi (39).
- No jauna stingri pieskrūvējiet sešstūra ligzdskrūves (66).

Paralēlās vadotnes piespiedējspēka iestāšanās

Ilgstoši lietojot elektroinstrumentu, paralēlās vadotnes (9) nostiprināšanas spēks var samazināties.

- Pieskrūvējiet regulējošo skrūvi (24), līdz paralēlo vadotni no jauna kļūst iespējams stingri nostiprināt uz zāģēšanas galda.

Paralēlās vadotnes lupas iestāšanās (attēls N)

- Pārvietojiet elektroinstrumentu darba stāvoklī.
- Noņemiet aizsargpārsegu (6).
- Pārvietojiet paralēlo vadotni (9) pa labi, līdz tā pieskaras zāga asmenim.

Pārbaude

Marķējuma atzīmei lupā (27) jāsakrīt ar 0° iedaļu uz skalas (2).

Iestāšanās

- Ar piemērotu krustrievas skrūvgriezi atskrūvējiet skrūvi (67) un savietojiet marķējuma atzīmi lupā ar 0° iedaļu uz skalas.

Galda ieliktna līmeņa regulēšana (attēls N)

Pārbaude

Galda ieliktna (25) priekšējai malai jāatrodas vienā līmenī ar zāģēšanas galda virsmu vai nedaudz zem tās, bet tās aizmugurējai malai jāatrodas vienā līmenī ar zāģēšanas galda virsmu vai nedaudz virs tās.

Iestāšanās

- Izņemiet galda ieliktni (25).
- Ar sešstūra stienātslēgu (21) griežot četras regulējošās skrūves (68), iestatiet tās vajadzīgajā līmenī.

Uzglabāšana un transportēšana

Instrumenta elementu uzglabāšana (attēls O1–O5)

Uzglabāšanas laikā uz elektroinstrumenta iespējams droši nostiprināt vairākus tā elementus.

- Noskrūvējiet paralēlo palīgvadotni (41) no paralēlās vadotnes (9).
- Ievietojiet visas noņemtās instrumenta daļas uzglabāšanas stiprinājumos uz tā korpusa (skatīt zemāk sniegto tabulu).

Attēls	Instrumenta elements	Nodalījums uzglabāšanai
O1	Aizsargpārsegs	lekariniet turētāja (33) izgriezumos un nostipriniet, stingri pievelkot fiksējošo sviru (37)
O2	Stiprinošo elementu komplekts „Paralēlajai palīgvadotnei“ (42)	lepiejiet turētājos (69)
O2	Uzsūkšanas adapteris (32)	lebijiet noturskavās (70)
O3	Gredzenātslēga (22)	Ar stiprinošo uzgriezni (71) nostipriniet darba rīku nodalījumā

Attēls	Instrumenta elements	Nodalījums uzglabāšanai
03	Bīdstienis (23)	Uzkariniet uz stipriņošā uzgriežņa (71) un nostipriniet pārbīdot
04	Paralēlā vadotne (9)	Apgrieziet, no apakšas iekariniet vadstieņos un stingri nostipriniet, pievelkot rokturi (39)
05	Sešstūra stieņatslēga (21) Sešstūra stieņatslēga (20)	Iebīdīet turētājos (72)
05	Leņķa vadotne (3)	Iebīdīet noturskavās (73)
05	Paralēlā palīgvadotne (41)	Iebīdīet noturskavās (30) (īsākajai pusei jābūt vērstai augšup, bet garākajai pusei – uz aizmuguri)

Elektroinstrumenta pārņemšana

Pirms elektroinstrumenta transportēšanas veiciet šādas darbības.

- Pārvietojiet elektroinstrumentu transporta stāvoklī (skatīt sadaļu (skatīt „Transporta stāvoklis“, Lappuse 419)).
- Noņemiet visus piederumus, ko nevar stingri nostiprināt uz elektroinstrumenta. Ja iespējams, transportēšanas laikā ievietojiet rezerves zāģa asmeņus noslēdzamā futrālī.
- Līdz galam iebīdīet iekšā zāģēšanas galda paplašinātāju (13) un to fiksējiet, nospiežot leņķa sviru (15).
- Uztiņiet elektrokabeli uz turētāja (29).
- Paceļot un transportējot elektroinstrumentu, izmantojiet šim nolūkam pārņemšanas rokturi (12).

- ▶ **Elektroinstrumenta transportēšanas laikā tā pacelšanai un nostiprināšanai izmantojiet vienīgi transportēšanas ierīces, bet ne aizsargierīces.**

Apkalpošana un apkope

Apkalpošana un tīrīšana

- ▶ **Pirms elektroinstrumenta apkopes vai apkalpošanas izvelciet tā elektrokabeļa kontaktdakšu no barojošā elektrotīkla kontakttīgšanas.**

Ja nepieciešams nomainīt instrumenta elektrokabeli, tas jāveic firmas **Bosch** elektroinstrumentu servisa centrā vai pilnvarotā **Bosch** elektroinstrumentu remonta darbnīcā, jo tikai tā ir iespējams saglabāt vajadzīgo darba drošības līmeni.

Tīrīšana

- ▶ **Lai elektroinstrumenti darbotos droši un bez atteikumiem, regulāri tīriet tā korpusu un ventilācijas atveres.**

Ik reizi pēc pabeigtas darba operācijas attīriet izstrādājumu un tā daļas no putekļiem un skaidām ar saspiesta gaisa strūklu vai otu.

Elektroinstrumenta eļļošana



Smērviela:

Motoru eļļa SAE 10/SAE 20

- Vajadzības gadījumā ieeļļojiet elektroinstrumentu norādītajās vietās

(attēls P).

Bosch pilnvarotā remonta darbnīcā šie darbi tiks veikti ātri un kvalitatīvi.

Atbrīvojoties no izlietotajām smērvielām un tīrīšanas līdzekļiem, ņemiet vērā ar apkārtējās vides aizsardzību saistītos apsvērumus. Ievērojiet spēkā esošos priekšrakstus un noteikumus.

Pasākumi trokšņa samazināšanai

Pasākumi, ko var veikt ražotājs:

- Pakāpeniska palaišana
- Piegāde komplektā ar īpaši izstrādātu zāģa asmeni ar samazinātu trokšņa līmeni

Pasākumi, ko var veikt lietotājs:

- Veiciet montāžu uz stabilas darba virsmas, kas ļauj samazināt vibrāciju
- Izmantojiet īpaši izstrādātus zāģa asmeņus ar samazinātu trokšņa līmeni,
- Regulāra tīriet zāģa asmeni un elektroinstrumentu

Piederumi

	Izstrādājuma numurs
Putekļu maisiņš	2 605 411 205
Leņķa vadotne	2 610 015 507
Bīdstienis	2 610 015 022
Darba galds GTA 600	0 601 B22 001

Zāģa asmeņi kokam un plākšņu materiāliem, paneļiem un listēm

Derīgi šādu tipu instrumentiem:

3 601 M30 502/... 532/... 562/... 572

Zāģa asmens 254 x 30 mm, 40 zobu 2 608 640 443

Zāģa asmens 254 x 30 mm, 60 zobu 2 608 640 444

Derīgi šādu tipu instrumentiem:

3 601 M30 542/... 5B2

Zāģa asmens 254 x 25,4 mm, 40 zobu 2 608 640 901

Zāģa asmens 254 x 25,4 mm, 60 zobu 2 608 640 902

Klientu apkalpošanas dienests un konsultācijas par lietošanu

Klientu apkalpošanas dienests atbildēs uz Jūsu jautājumiem par izstrādājumu remontu un apkalpošanu, kā arī par to rezerves daļām. Kopsalikuma attēlus un informāciju par rezerves daļām Jūs varat atrast interneta vietnē:

www.bosch-pt.com

Bosch konsultantu grupa palīdzēs Jums vislabākajā veidā

rast atbildes už jautėjumiems par mūsų izstrādājumiem un to piederumiem.

Pieprasot konsultācijas un pasūtot rezerves daļas, noteikti paziņojiet 10 zīmju izstrādājuma numuru, kas norādīts uz izstrādājuma marķējuma plāksnītes.

Latvijas Republika

Robert Bosch SIA
Bosch elektroinstrumentu servisa centrs
Mūkusalas ielā 97
LV-1004 Rīga
Tālr.: 67146262
Telefaks: 67146263
E-pasts: service-pt@lv.bosch.com

Atbrīvošanās no nolietotajiem izstrādājumiem

Nolietotie elektroinstrumenti, to piederumi un iesaiņojuma materiāli jāpakļauj otrreizējai pārstrādei apkārtējai videi nekaitīgā veidā.



Neizmetiet elektroinstrumentu sadzīves atkritumu tvētnē!

Tikai EK valstīm.

Saskaņā ar Eiropas Savienības direktīvu 2012/19/ES par nolietotajām elektriskajām un elektroniskajām ierīcēm un šīs direktīvas atspoguļojumiem nacionālajā likumdošanā, lietošanai nederīgie elektroinstrumenti jāsavāc atsevišķi un jānogādā otrreizējai pārstrādei apkārtējai videi nekaitīgā veidā.

Lietuvių k.

Saugos nuorodos

Bendrosios saugos nuorodos dirbantiems su elektriniais įrankiais

⚠️ ĮSPĖJIMAS Perskaitykite visus su šiuo elektrinių įrankių pateikiamus saugos įspėjimus, instrukcijas, peržiūrėkite iliustracijas ir specifikacijas. Jei nepaisysite visų žemiau pateiktų instrukcijų, galite patirti elektros smūgį, sukelti gaisrą ir sunkiai susižaloti arba sužaloti kitus asmenis.

Išsaugokite šias saugos nuorodas ir reikalavimus, kad ir ateityje galėtumėte jais pasinaudoti.

Toliau pateiktame tekste vartojama sąvoka „Elektrinis įrankis“ apibūdina įrankius, maitinamus iš elektros tinklo (su maitinimo laidu), ir akumuliatorinius įrankius (be maitinimo laido).

Darbo vietos saugumas

- ▶ **Darbo vieta turi būti švari ir gerai apšviesta.** Netvarkinga arba blogai apšviesta darbo vieta gali tapti nelaimingų atsitikimų priežastimi.
- ▶ **Nedirbkite su elektrinių įrankių aplinkoje, kurioje yra degių skysčių, dujų ar dulkių.** Elektriniai įrankiai gali kibirkščiuoti, o nuo kibirkščių dulkės arba susikaupę garai gali užsidegti.
- ▶ **Dirbdami su elektrinių įrankių neleiskite šalia būti vaikams ir pašaliniais asmenims.** Nukreipę dėmesį į kitus asmenis galite nebesuvaldyti prietaiso.

Elektrosauga

- ▶ **Elektrinio įrankio maitinimo laido kištukas turi atitikti tinklo kištukinio lizdo tipą. Kištuko jokių būdu negalima modifikuoti. Nenaudokite kištuko adapterių su įžemintais elektriniais įrankiais.** Originalūs kištukai, tiksliai tinkantys elektros tinklo kištukiniams lizdams, sumažina elektros smūgio pavojų.
- ▶ **Saugokitės, kad neprisiliestumėte prie įžemintų paviršių, pvz., vamzdžių, šildytuvų, viryklių ar šaldytuvų.** Kai jūsų kūnas yra įžemintas, padidėja elektros smūgio rizika.
- ▶ **Saugokite elektrinį įrankį nuo lietaus ir drėgmės.** Jei į elektrinį įrankį patenka vandens, padidėja elektros smūgio rizika.
- ▶ **Nenaudokite maitinimo laido ne pagal paskirtį. Neneškite elektrinio įrankio paėmę už laido, nekabinkite ant laido, netraukite už jo, jei norite iš kištukinio lizdo ištraukti kištuką. Laidą patieskite taip, kad jo neveiktų karštis, jis neišsitemptų alyva ir jo nepažeistų aštrios detalės ar judančios prietaiso dalys.** Pažeisti arba susipynę laidai gali tapti elektros smūgio priežastimi.
- ▶ **Jei su elektrinių įrankių dirbate lauke, naudokite tik tokius ilginamuosius laidus, kurie tinka ir lauko darbams.** Naudojant lauko darbams pritaikytus ilginamuosius laidus, sumažėja elektros smūgio pavojus.
- ▶ **Jei su elektrinių įrankių neišvengiamai reikia dirbti drėgnoje aplinkoje, naudokite nuotėkio srovės saugiklį.** Dirbant su nuotėkio srovės saugikliu sumažėja elektros smūgio pavojus.

Žmonių sauga

- ▶ **Būkite atidūs, sutelkite dėmesį į tai, ką darote, ir dirbdami su elektrinių įrankių vadovaukitės sveiku protu. Nedirbkite su elektrinių įrankių, jei esate pavargę arba vartojote narkotikų, alkoholio ar medikamentų.** Akimirksnio neatidumas dirbant su elektrinių įrankių gali tapti sunkių sužalojimų priežastimi.
- ▶ **Visada dirbkite su asmens apsaugos priemonėmis. Būtinai dėvėkite apsauginius akinius.** Naudojant asmens apsaugos priemones, pvz., respiratorių ar apsauginę kaukę, neslystančius batus, apsauginį šalną, klausos apsaugos priemones ir kt., rekomenduojamas atitinkamai pagal naudojamą elektrinį įrankį, sumažėja rizika susižeisti.

- ▶ **Saugokitės, kad elektrinio įrankio neįjungtumėte atsitiktinai. Prieš prijungdami elektrinį įrankį prie elektros tinklo ir (arba) akumuliatoriaus, prieš pakeldami ar nešdami įsitikinkite, kad jis yra išjungtas.** Jeigu nešdami elektrinį įrankį pirštą laikysite ant jungiklio arba prietaisą įjungsitė į elektros tinklą, kai jungiklis yra įjungtas, gali įvykti nelaimingas atsitikimas.
- ▶ **Prieš įjungdami elektrinį įrankį pašalinkite reguliavimo įrankius arba veržlinius raktus.** Besisukantįje prietaiso dalyje esantis įrankis ar raktas gali sužaloti.
- ▶ **Stenkitės, kad kūnas visada būtų normalioje padėtyje. Dirbdami stovėkite saugiai ir visada išlaikykite pusiausvyrą.** Tvirtai stovėdami ir gerai išlaikydami pusiausvyrą galėsite geriau kontroliuoti elektrinį įrankį netikėtose situacijose.
- ▶ **Dėvėkite tinkamą aprangą. Nedėvėkite plačių drabužių ir papuošalų. Saugokite plaukus ir drabužius nuo besisukančių elektrinio įrankio dalių.** Laisvus drabužius, papuošalus bei ilgus plaukus gali įtraukti besisukančios dalys.
- ▶ **Jei yra numatyta galimybė prijungti dulkių nusiurbimo ar surinkimo įrenginius, visada įsitikinkite, ar jie yra prijungti ir ar tinkamai naudojami.** Naudojant dulkių nusiurbimo įrenginius sumažėja kenksmingas dulkių poveikis.
- ▶ **Dažnai naudodami įrankį ir gerai su juo susipažinę per nelyg neatsipalaiduokite ir nepradėkite nepaisyti įrankio saugos principų.** Neatidus veiksmas gali sukelti sunkią traumą per sekundės dalį.

Rūpestinga elektrinių įrankių priežiūra ir naudojimas

- ▶ **Neperkraukite elektrinio įrankio. Naudokite jūsų darbui tinkamą elektrinį įrankį.** Su tinkamu elektriniu įrankiu jūs dirbsite geriau ir saugiau, jei neviršysite nurodyto galingumo.
- ▶ **Nenaudokite elektrinio įrankio su sugedusiu jungikliu.** Elektrinis įrankis, kurio nebegalima įjungti ar išjungti, yra pavojingas ir jį reikia remontuoti.
- ▶ **Prieš reguliuodami elektrinį įrankį, keisdami darbo įrankius ar prieš valydami elektrinį įrankį, iš elektros tinklo lizdo ištraukite kištuką ir (arba) išimkite akumuliatorių, jeigu jis išimamas.** Ši atsargumo priemonė apsaugos jus nuo netikėto elektrinio įrankio įsijungimo.
- ▶ **Nenaudojamą elektrinį įrankį sandėliuokite vaikams ir nemokantiems juo naudotis asmenims neprieinamoje vietoje.** Elektriniai įrankiai yra pavojingi, kai juos naudoja nepatyrę asmenys.
- ▶ **Pržiūrėkite elektrinį įrankį ir priedus. Patikrinkite, ar besisukančios įrankio dalys tinkamai veikia ir niekur nestringa, ar nėra sulūžusių ar pažeistų dalių, kurios trikdytų elektrinio įrankio veikimą. Prieš vėl naudojant elektrinį įrankį, pažeistos įrankio dalys turi būti sutaisytos.** Daugelio nelaimingų atsitikimų priežastis yra blogai prižiūrimi elektriniai įrankiai.
- ▶ **Pjovimo įrankiai turi būti aštrūs ir švarūs.** Rūpestingai prižiūrėti pjovimo įrankiai su aštriomis pjaunamosiomis briaunomis mažiau stringa, juos lengviau valdyti.
- ▶ **Elektrinį įrankį, papildomą įrangą, darbo įrankius ir t. t. naudokite taip, kaip nurodyta šioje instrukcijoje, ir atsižvelkite į darbo sąlygas ir atliekamą darbą.** Naudojant elektrinius įrankius ne pagal paskirtį, gali susidaryti pavojingos situacijos.
- ▶ **Rankenos ir suėmimo paviršiai turi būti sausi, švarūs, ant jų neturi būti alyvos ir tepalų.** Dėl slidžių rankenų ir suėmimo paviršių negalėsite saugiai išlaikyti ir suvaldyti įrankio netikėtose situacijose.

Techninė priežiūra

- ▶ **Elektrinį įrankį turi remontuoti tik kvalifikuoti specialistai ir naudoti tik originalias atsargines dalis.** Taip galima garantuoti, jog elektrinis įrankis išliks saugus naudoti.

Saugos nuorodos dirbantiems su stalinėmis diskinėmis pjovimo staklėmis

Su apsauginiais gaubtais susijusios saugos nuorodos

- ▶ **Apsauginius gaubtus palikite sumontuotus. Apsauginiai gaubtai turi būti paruošti eksploatuoti ir tinkamai sumontuoti.** Atsilaisvinusius, pažeistus ar netinkamai veikiančius apsauginius gaubtus reikia suremontuoti ar pakeisti.
- ▶ **Norėdami ruošinius atpjauti, visada naudokite pjūklo disko apsauginį gaubtą ir skeliamąjį peilį.** Atpjaujant ruošinius, kai pjūklo diskas visiškai pereina per ruošinį, apsauginis gaubtas ir kiti apsauginiai įtaisai sumažina sužalojimų riziką.
- ▶ **Atlikę darbinę operaciją (pvz., pjaudami griovelius), kuriai atlikti reikėjo nuimti apsauginį gaubtą ir/arba skeliamąjį peilį, apsauginę sistemą nedelsdami vėl primontuokite.** Apsauginis gaubtas ir skeliamasis peilis sumažina sužalojimų pavojų.
- ▶ **Prieš įjungdami elektrinį įrankį įsitikinkite, kad pjūklo diskas nelielia apsauginio gaubto, skeliamojo peilio ir ruošinio.** Netikėtas šių komponentų kontaktas su pjūklo disku gali sukelti pavojingą situaciją.
- ▶ **Nustatykite skeliamąjį peilį, kaip aprašyta šioje instrukcijoje.** Netinkamas tarpas, padėtis ir kryptis gali būti priežastimi, dėl kurios skeliamasis peilis neapsaugos jūsų nuo atatrakos.
- ▶ **Skeliamasis peilis yra veiksmingas tik tada, kai jis yra pjūvio plyšyje.** Skeliamasis peilis yra neveiksmingas, jei pjūviai yra atliekami ruošiniuose, kurie yra per trumpi, kad skeliamasis peilis galėtų atlikti savo funkciją. Tokiomis sąlygomis skeliamasis peilis nuo atatrakos neapsaugos.
- ▶ **Naudokite skeliamajam peiliui tinkamą pjūklo diską.** Kad skeliamasis peilis tinkamai veiktų, pjūklo disko skersmuo turi tikti atitinkamam skeliamajam peiliui, pjūklo disko korpusas turi būti plonesnis už skeliamąjį peilį, o dantų plotis didesnis už skeliamojo peilio storį.

Saugos nuorodos atliekant pjūvius

- ▶ **PAVOJINGA:** Niekada neikiškite pirštų ir rankų **prie pjūklo disko ir į pjovimo zoną.** Akimirksniui praradus dėmesį ar paslydus jūsų ranka gali atsirasti prie pjūklo disko ir gali būti sunkiai sužalota.
- ▶ **Ruošinį stumkite tik prieš pjūklo disko sukimosi kryptį.** Ruošinį stumiant pjūklo disko sukimosi kryptimi virš stalo, ruošinys ir jūsų ranka gali būti įtraukti į pjūklo diską.
- ▶ **Atlikdami išilginius pjūvius, ruošiniui stumti niekada nenaudokite įstrižosios atramos, o atlikdami skersinius pjūvius, kad išlygintumėte išilginę kryptimi, su įstrižąja atrama niekada papildomai nenaudokite lygiagrečiosios atramos.** Vienu metu varant ruošinį lygiagrečiąja atrama ir įstrižąja atrama padidėja pjūklo disko užstrigimo ir atatranksio tikimybė.
- ▶ **Atlikdami išilginius pjūvius, ruošinį visada stumkite srityje tarp atraminio bėgelio ir pjūklo disko. Jei atstumas tarp atraminio bėgelio ir pjūklo disko yra mažesnis kaip 150 mm, naudokite stumiamąjį strypelį, o jei atstumas mažesnis kaip 50 mm – stumiamąjį blokelį.** Tokio tipo priemonės užtikrina saugų jūsų rankos atstumą iki pjūklo disko.
- ▶ **Naudokite tik gamintojo kartu pateiktą stumiamąjį strypelį arba tokį, kuris yra pagamintas pagal reikalavimus.** Tokia stumiamieji strypeliai užtikrina pakankamą atstumą tarp rankos ir pjūklo disko.
- ▶ **Niekada nenaudokite pažeistų ar įpjautų stumiamųjų strypelių.** Pažeisti stumiamieji strypeliai gali lūžti, dėl ko jūsų ranka pateks prie pjūklo disko.
- ▶ **Niekada nedirbkite „plikomis rankomis“.** Ruošiniui pridėti ir stumti visada naudokite lygiagrečiąją atramą arba įstrižąją atramą. „Plikomis rankomis“ reiškia, kad jūs ruošinį prilaikote ir stumiate rankomis, užuot naudoję lygiagrečiąją atramą arba įstrižąją atramą. Pjaunant plikomis rankomis, ruošinys netinkamai nukreipiamas, užstringa ir įvyksta atatranka.
- ▶ **Niekada neikiškite rankos netoli besisukančio pjūklo disko ir virš jo.** Bandant paimti ruošinį, galima netikėtai paliesti besisukantį pjūklo diską.
- ▶ **Ilgus ir/arba plačius ruošinius, kad jie išliktų horizontalūs, paremkite pjovimo stalo gale ir/arba šone.** Ilgi ir/arba platūs ruošiniai turi polinkį pjovimo stalo gale išlinkti, dėl ko prarandama kontrolė, ruošinys užstringa ir įvyksta atatranka.
- ▶ **Ruošinį stumkite tolygiai.** Ruošinio nesulenkite ir nepersukite. Jei pjūklo diskas užstringa, elektrinį įrankį nedelsdami išjunkite, ištraukite tinklo kištuką ir pašalinkite užstrigimo priežastį. Pjūklo diskui užstrigus ruošinyje, gali kilti atatranka arba užsiblokuoti variklis.
- ▶ **Neimkite nupjautų medžiagos gabaliukų, kol sukasi pjūklo diskas.** Nupjauta medžiaga gali būti įstrigusi tarp pjūklo disko ir atraminio bėgelio arba apsauginiame gaubte ir, ją pašalinant, ji gali įtraukti jūsų pirštus į pjūklo diską. Išjunkite pjūklą ir, prieš pašalindami medžiagą, palaukite, kol pjūklo diskas sustos.

- ▶ **Pjaudami plonesnius kaip 2 mm ruošinius, išilginiams pjūviams naudokite papildomą lygiagrečiąją atramą, kuri užtikrins kontaktą su stalo paviršiumi.** Ploni ruošiniai po lygiagrečiąja atrama gali įstrigti kaip pleištas ir sukelti atatranką.

Atatranksio priežastys ir susijusios saugos nuorodos

Atatranka yra staigi ruošinio reakcija, kylanti kai užsikerta ar įstringa pjūklo diskas arba kai pjūvio linija ruošinyje yra netinkama pjūklo disko atžvilgiu, arba kai ruošinio dalis užstringa tarp pjūklo disko ir lygiagrečiosios atramos arba kito stacionaraus objekto.

Daugeliu atvejų, įvykus atatrakai, užpakalinė pjūklo disko dalis pakelia ruošinį nuo pjovimo stalo ir sviedžia naudotojo kryptimi.

Atatranka yra įrankio netinkamo naudojimo ar valdymo rezultatas; jos galite išvengti, jei imsitės atitinkamų, žemiau aprašytų saugos priemonių.

- ▶ **Niekada nestovėkite vienoje linijoje su pjūklo disku. Visada būkite pjūklo disko šone, kuriame taip pat yra atraminis bėgelis.** Įvykus atatrakai, ruošinys dideliu greičiu gali išlėkti link asmens, esančio prieš pjūklo diską arba vienoje linijoje su juo.
- ▶ **Niekada neikiškite rankos virš pjovimo disko ar už jo, norėdami patraukti ar palaikyti ruošinį.** Galite netikėtai prisiliesti prie pjūklo disko arba dėl atatranksio jūsų pirštai gali būti įtraukti į pjūklo diską.
- ▶ **Ruošinio, kurį pjaunate, niekada nelaikykite prieš besisukantį pjūklo diską ir jį nestumkite.** Pjaunamą ruošinį spaudžiant į pjovimo diską, jis gali užstrigti ir sukelti atatranką.
- ▶ **Atraminį bėgelį nukreipkite lygiagrečiai pjūklo diskui.** Neišlygintas atraminis bėgelis spaudžia ruošinį į pjūklo diską ir sukelia atatranką.
- ▶ **Atlikdami paslėptus pjūvius, pvz., pjaudami griovelius, ruošiniui prie stalo ir atraminio bėgelio prispausti naudokite prispaudimo šukas.** Prispaudimo šukas atatranksio metu padeda geriau kontroliuoti ruošinį.
- ▶ **Dideles plokštes paremkite, kad sumažintumėte atatranksio riziką dėl stringančio pjūklo disko.** Didelės plokštės dėl savo svorio išlinksta. Atramas po plokštėmis reikia padėti visur, kur plokštės išsikiša iš stalo.
- ▶ **Būkite itin atidūs pjaudami ruošinius, kurie yra persisukę, išsikreipę, su mazgais arba neturi lygios briaunos, kuria naudojantis juos būtų galima stumti su įstrižąja atrama arba palei atraminį bėgelį.** Išsikreipę, persisukę ruošiniai arba ruošiniai su mazgais yra nestabilūs, pjovimo griovelis netinkamai išlyginamas pjūklo disko atžvilgiu, taip pat iškyla užstrigimo ir atatranksio pavojus.
- ▶ **Niekada nepjaukite vienu metu kelių ruošinių, sudėtų vienas ant kito vertikaliai arba horizontaliai.** Pjūklo diskas gali sugriebti vieną ar kelias dalis ir sukelti atatranką.
- ▶ **Kai pjūklą vėl įjungiate pjūklo diskui esant ruošinyje, sucentruokite pjūklo diską įpjovoje taip, kad pjūklo dantys nesiliestų su medžiaga.** Jei pjūklo diskas stringa, įrankį vėl įjungus jis gali pakelti ruošinį ir sukelti atatranką.

- ▶ **Pjūklo diskus laikykite švarius, aštrius ir su tinkamai pakreiptai dantimis. Niekada nenaudokite persikreipusių pjūklo diskų arba pjūklo diskų su įtrūkusiais ar nulūžusiais dantimis.** Aštrūs pjūklo diskai su tinkamai pakreiptai dantimis sumažina strigimo, užsiblokavimo ir atatrunkos pavojų.

Saugos nuorodos dirbantiems su stalinėmis diskinėmis pjovimo staklėmis

- ▶ **Prieš išimdami stalo įdėklą, keisdami pjūklo diską, prieš atlikdami skeliamojo peilio ar pjūklo disko apsauginio gaubto nustatymus ir jei norite palikti stalines diskines pjovimo stakles be priežiūros, jas išjunkite ir atjunkite nuo maitinimo tinklo.** Apsaugos priemonės padeda išvengti nelaimingų atsitikimų.
- ▶ **Niekada nepalikite veikiančių staliųjų diskinių pjovimo staklių be priežiūros. Elektrinį įrankį išjunkite ir nepalikite jo, kol jis visiškai nesustojo.** Be priežiūros paliktas veikiantis pjūklas kelia nekontroliuojamą pavojų.
- ▶ **Stalines diskines pjovimo stakles pastatykite tokioje vietoje, kuri yra lygi ir gerai apšviesta ir kur jūs galėsite stovėti saugiai ir išlaikyti pusiausvyrą.** Pastatymo vietoje turi būti pakankamai erdvės jūsų ruošiniams apdoroti. Netvarkinga, neapšviesta darbo vieta ir nelygios, slidžios grindys kelia nelaimingų atsitikimų pavojų.
- ▶ **Nuo pjovimo stalo ir/arba dulkių nusiurbimo vietos reguliariai šalinkite pjovimo drožles ir dulkes.** Susikauptusios pjovimo dulkės yra degios ir gali savaime užsiliepsnoti.
- ▶ **Stalines diskines pjovimo stakles reikia įtvirtinti.** Netinkamai įtvirtintos stalines diskines pjovimo stakles gali pasislinkti ir pavirsti.
- ▶ **Prieš įjungdami stalines diskines pjovimo stakles, nuo jų pašalinkite reguliavimo įrankius, medienos likučius ir kt.** Dėmesio nukreipimas ar galimi strigimai gali būti pavojingi.
- ▶ **Naudokite tik tinkamo dydžio pjūklo diskus ir su tinkama tvirtinimo kiauryme (pvz., rombo formos arba apvalia).** Jei pjūklo diskas netinka pjūklo tvirtinimo detalėms, jis gali pasislinkti nuo centro, todėl galite prarasti įrankio kontrolę.
- ▶ **Niekada nenaudokite pažeistų ar netinkamų pjūklo disko montavimo priemonių, pvz., jungių, poveržlių, varžtų ir veržlių.** Šios pjūklo disko montavimo priemonės buvo specialiai sukurtos jūsų pjūklui, siekiant užtikrinti saugų jo veikimą ir optimalų našumą.
- ▶ **Niekada nesistokite ant staliųjų diskinių pjovimo staklių ir nenaudokite jų kaip pakylos.** Elektriniam įrankiui pavirtus ar netyčia prisilietus prie pjūklo disko, galima sunkiai susižaloti.
- ▶ **Įsitinkinkite, kad pjūklo diskas sumontuotas tinkama sukimosi kryptimi. Su stalinėmis diskinėmis pjovimo staklėmis nenaudokite šlifavimo diskų ir vielinių šepčių.** Netinkamai sumontavus pjūklo diską ar naudojant nerekomenduojamą papildomą įrangą galima sunkiai susižaloti.

Papildomos saugos nuorodos

- ▶ **Montuodami pjūklo diską mūvėkite apsaugines pirštines.** Išskyla sužalojimo pavojus.
- ▶ **Nenaudokite pjovimo diskų, pagamintų iš HSS plieno.** Tokie diskai gali greitai sulūžti.
- ▶ **Niekada nenaudokite elektrinio įrankio be stalo įdėklo. Pažeistą stalo įdėklą pakeiskite.** Be geros būklės stalo įdėklo galite susižeisti į pjūklo diską.
- ▶ **Darbo vietą laikykite švaria.** Medžiagų mišiniai yra ypač pavojingi. Spalvotųjų metalų dulės gali užsidegti arba sprogti.
- ▶ **Pasirinkite pjūklo diską, tinkamą medžiagai, kurią norite apdoroti.**
- ▶ **Naudokite tik tokius pjūklo diskus, kurie atitinka šioje naudojimo instrukcijoje ir ant elektrinio įrankio pateiktus duomenis ir yra patikrinti pagal EN 847-1 bei atitinkamai paženklinėti.**
- ▶ **Naudokite tik šio elektrinio įrankio gamintojo rekomenduojamus ir apdorojamai medžiagai tinkamus pjūklo diskus.**
- ▶ **Ruošinį pridėkite tik prie besisukančio pjūklo disko.** Priešingu atveju išskyla atatrunkos pavojus, jei pjūklo diskas užstrigtų ruošinyje.

Simboliai

Žemiau pateikti simboliai gali būti svarbūs naudojant jūsų elektrinį įrankį. Prašome įsiminti simbolius ir jų reikšmes. Teisinga simbolių interpretacija padės geriau ir saugiau naudotis elektriniu įrankiu.

Simboliai ir jų reikšmės



Nekiškite rankų į pjovimo zoną, kai prietaisai veikia. Prisilietus prie pjovimo disko galima susižaloti.



Dirbkite su apsaugine kauke.



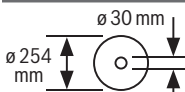
Dirbkite su klausos apsaugos priemonėmis. Dėl triukšmo poveikio galima prarasti klausą.



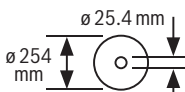
Dirbkite su apsauginiais akiniais.

3 601 M30 502
3 601 M30 532
3 601 M30 562
3 601 M30 572

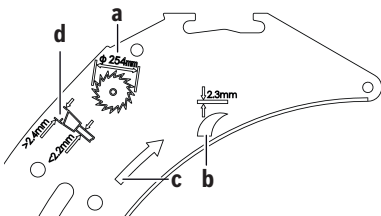
Simboliai ir jų reikšmės



3 601 M30 542
3 601 M30 5B2



Atkreipkite dėmesį į pjūklo disko matmenis. Kiaurymės skersmuo turi tiksliai atitikti įrankio suklij. Jei reikia naudoti siaurinamuosius jungimo elementus, tai siaurinamojo jungimo elemento matmenys turi tikti pjūklo disko korpuso storiui ir pjūklo disko kiaurymės skersmeniui bei įrankio suklio skersmeniui. Jei tik galima, naudokite kartu su pjūklo disku kartu pateiktus siaurinamuosius jungimo elementus. Pjūklo disko skersmuo turi atitikti ant simbolio pateiktus duomenis.

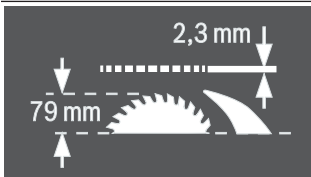


a Pjūklo disko skersmuo turi būti ne didesnis kaip 254 mm.

b Skeliamojo peilio storis yra 2,3 mm.

c Dantų pjovimo kryptis (rodyklės kryptis ant pjūklo disko) turi sutapti su rodyklės kryptimi ant skeliamojo peilio.

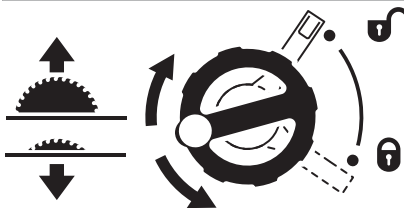
d Keisdami pjūklo diską stebėkite, kad pjūvio plotis nebūtų mažesnis kaip 2,4 mm, o pjūklo disko korpuso storis nebūtų didesnis kaip 2,2 mm. Priešingu atveju iškyla skeliamojo peilio užstrigimo ruošinyje pavojus.



Skeliamojo peilio storis yra 2,3 mm.

Maksimalus galimas ruošinio aukštis yra 79 mm.

Simboliai ir jų reikšmės

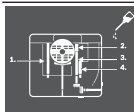


Kairioji pusė:

Rodo reguliavimo rankenėlės sukimo kryptį, norint pjūklo diską nuleisti (**Transportavimo padėtis**) ir pakelti (**Darbinė padėtis**).

Dešinioji pusė:

Rodo fiksatoriaus svirtelės padėčių užfiksuojant pjūklo diską ir nustatant įstrižo pjūvio kampą vertikaloje plokštumoje (pjūklo diską galima palenkti).



Jei reikia, elektrinį įrankį nurodytose vietose patepkite.



Apsaugos klasės II elektriniai įrankiai yra sutvirtinti arba dvigubai izoliuoti.



„CE“ ženklą gamintojas patvirtina, kad elektrinis įrankis atitinka galiojančias ES direktyvas.

Gaminio ir savybių aprašas



Perskaitykite visas šias saugos nuorodas ir reikalavimus. Nesilaikant saugos nuorodų ir reikalavimų gali trenkti elektros smūgis, kilti gaisras, galima smarkiai susižaloti ir sužaloti kitus asmenis.

Prašome atkreipti dėmesį į paveikslėlius priekinėje naudojimo instrukcijos dalyje.

Naudojimas pagal paskirtį

Šis elektrinis įrankis skirtas naudoti stacionariai, atliekant tiesius išilginius ir skersinius pjūvius kietojoje ir minkštojoje medienoje, medienos drožlių bei medienos plaušų plokštėse. Įstrižo pjūvio kampas horizontalioje plokštumoje gali būti nuo -60° iki $+60^\circ$ o įstrižo pjūvio kampas vertikaloje plokštumoje nuo -2° iki 47° .

Naudojant atitinkamus pjūklo diskus, galima pjauti aliuminio profilius ir plastiką.

Pavaizduoti įrankio elementai

Numeriais pažymėtus elektrinio įrankio elementus rasite šios instrukcijos puslapiuose pateiktuose paveikslėliuose.

- (1) Kreipiamasis griovelis lygiagrečiai atramai
- (2) Pjūklo disko atstumo iki lygiagrečiosios atramos skalė
- (3) Kampinė atrama

- (4) Išėmos prietaisui nešti
 (5) Kampinio ribotuvo kreipiamasis griovelis
 (6) Apsauginis skydas
 (7) Skeliamasis peilis
 (8) Pjovimo stalas
 (9) Lygiagrečioji atrama
 (10) V kreipiamasis griovelis ant pjovimo stalo lygiagrečiajai atramai
 (11) Montavimo kiaurymės
 (12) Rankena prietaisui nešti
 (13) Pjovimo stalo platinamoji dalis
 (14) Darbinio stalo GTA 600 tvirtinimo liežuvėlis
 (15) Pjovimo stalo platinamosios dalies fiksuojamoji rankenėlė
 (16) Fiksatoriaus svirtelė įstrižo pjūvio kampui vertikaloje plokštumoje nustatyti
 (17) Rankinis ratas
 (18) Sukamoji rankena pjūklui pakelti ir nuleisti
 (19) Įjungimo-išjungimo jungiklio apsauginis dangtelis
 (20) Šešiabriaunis raktas (2 mm)
 (21) Šešiabriaunis raktas (5 mm)
 (22) Kilpinis raktas (23 mm)
 (23) Stumiamasis strypelis
 (24) Lygiagrečiosios atramos įveržimo jėgos reguliavimo varžtas
 (25) Stalo įdėklas
 (26) Pjūklo diskas
 (27) Lupa
 (28) Profiliuotoji juostelė
 (29) Kabelio laikiklis
 (30) Laikantysis spaustuvus papildomai lygiagrečiajai atramai sandėliuoti
 (31) Pjuvenų išmetimo anga
 (32) Nusiurbimo adapteris
 (33) Laikiklis apsauginiam skydui sandėliuoti
 (34) Skeliamojo peilio prispaudžiamoji svirtelė
 (35) Skeliamojo peilio padėties kaiščiai
 (36) Išėmos stalo įdėklui
 (37) Apsauginio skydo prispaudžiamoji svirtelė
 (38) Apsauginio skydo kreipiamieji kaiščiai
 (39) Lygiagrečiosios atramos fiksuojamoji rankenėlė
 (40) Lygiagrečiosios atramos V kreipiamoji
 (41) Papildoma lygiagrečioji atrama
 (42) Tvirtinimo rinkinys „Papildoma lygiagrečioji atrama“
 (43) Kampinio ribotuvo kreipiamasis bėgelis
 (44) Tvirtinimo rinkinys „Profiliuotas bėgelis“
 (45) Pjuvenų išmetimo atvamzdžio tvirtinamasis varžtas
 (46) Prispaudžiamoji veržlė
 (47) Suklio fiksatoriaus svirtelė
 (48) Prispaudžiamoji jungė
 (49) Įrankio suklys
 (50) Tvirtinamoji jungė
 (51) Kampo žymeklis (vertikaloje plokštumoje)
 (52) Įstrižo pjūvio kampo skalė (vertikaloje plokštumoje)
 (53) Fiksuojamoji rankenėlė įstrižo pjūvio kampui užfiksuoti (horizontalioje plokštumoje)
 (54) Kampo žymeklis ant kampinio ribotuvo
 (55) Pjovimo stalo atstumo žymeklis
 (56) Įjungimo mygtukas
 (57) Profiliuoto bėgelio briaunuota veržlė
 (58) Varžtas kryžmine galvute atramai 0° nustatyti
 (59) Atrama 0° įstrižo pjūvio kampui (vertikaloje plokštumoje)
 (60) Kampo žymeklio varžtas (vertikaloje plokštumoje)
 (61) Varžtas kryžmine galvute atramai 45° nustatyti
 (62) Atrama 45° įstrižo pjūvio kampui (vertikaloje plokštumoje)
 (63) Varžtai su vidiniu šešiabriauniu (5 mm) priekyje pjūklo disko lygiagretumui nustatyti
 (64) Varžtai su vidiniu šešiabriauniu (5 mm) užpakalinėje pusėje pjūklo disko lygiagretumui nustatyti
 (65) Pjovimo stalo atstumo žymeklio varžtas
 (66) Varžtai su vidiniu šešiabriauniu (5 mm) lygiagrečiosios atramos lygiagretumui nustatyti
 (67) Lygiagrečiosios atramos atstumo žymeklio varžtas
 (68) Reguliavimo varžtai stalo įdėklui
 (69) Laikiklis tvirtinimo rinkiniui „Papildoma lygiagrečioji atrama“ sandėliuoti
 (70) Laikantysis spaustuvus nusiurbimo adapteriui sandėliuoti
 (71) Tvirtinamoji veržlė kilpiniam raktui ir stumiamajam strypeliui pakabinti
 (72) Laikiklis šešiabriauniame raktui sandėliuoti
 (73) Laikantysis spaustuvus kampiniam ribotuvui sandėliuoti

Techniniai duomenys

Stalinis diskinis pjūklas	GTS 10 J	GTS 10 J	GTS 10 J
Gaminio numeris	3 601 M30 502 3 601 M30 572	3 601 M30 532	3 601 M30 562

Stalinis diskinis pjūklas		GTS 10 J	GTS 10 J	GTS 10 J
Nominali naudojamoji galia	W	1800	1800	1650
Nominalioji įtampa	V	220-240	230	110
Dažnis	Hz	50/60	50/60	50/60
Tuščiosios eigos sūkių skaičius	min ⁻¹	3650	3650	3650
Paleidimo srovės ribotuvai		●	●	●
Svoris pagal „EPTA-Procedure 01:2014“	kg	26,2	26,2	26,2
Apsaugos klasė		□/II	□/II	□/II
Matmenys (įskaitant nuimamuosius įrankio elementus)				
Plotis x gylis x aukštis	mm	640 x 706 x 330	640 x 706 x 330	640 x 706 x 330
Tinkamų pjūklo diskų matmenys				
Pjūklo disko skersmuo	mm	254	254	254
Pjūklo disko korpuso storis	mm	< 2,2	< 2,2	< 2,2
Min. dantų storis/dantų takas	mm	> 2,4	> 2,4	> 2,4
Kiaurymės skersmuo	mm	30	30	30

Stalinis diskinis pjūklas		GTS 10 J	GTS 10 J
Gaminio numeris		3 601 M30 542	3 601 M30 5B2
Nominali naudojamoji galia	W	1800	1800
Nominalioji įtampa	V	220-240	220
Dažnis	Hz	50/60	60
Tuščiosios eigos sūkių skaičius	min ⁻¹	3650	3650
Paleidimo srovės ribotuvai		●	●
Svoris pagal „EPTA-Procedure 01:2014“	kg	26,2	26,2
Apsaugos klasė		□/II	□/II
Matmenys (įskaitant nuimamuosius įrankio elementus)			
Plotis x gylis x aukštis	mm	640 x 706 x 330	640 x 706 x 330
Tinkamų pjūklo diskų matmenys			
Pjūklo disko skersmuo	mm	254	254
Pjūklo disko korpuso storis	mm	< 2,2	< 2,2
Min. dantų storis/dantų takas	mm	> 2,4	> 2,4
Kiaurymės skersmuo	mm	25,4	25,4

Maksimalūs ruošinio matmenys: (žr. „Didžiausi ruošinio matmenys“, Puslapis 435)

Duomenys galioja tik tada, kai nominalioji įtampa [U] 230 V. Jei įtampa kitokia arba jei naudojamas specialus, tam tikrai šaliai gaminamas modelis, šie duomenys gali skirtis.

Informacija apie triukšmą

Triukšmo emisijos vertės nustatytos pagal **EN 62841-3-1**.

Pagal A skalę išmatuotas elektrinio įrankio triukšmo lygis tipiniu atveju siekia: garso slėgio lygis **111 dB(A)**; garso galios lygis **124 dB(A)**. Paklaida K = **3 dB**.

Dirbkite su klausos apsaugos priemonėmis!

Šioje instrukcijoje pateikta triukšmo emisijos vertė buvo išmatuota pagal standartizuotą matavimo metodą, ir ją galima naudoti lyginant elektrinius įrankius. Ji taip pat skirta triukšmo emisijai iš anksto įvertinti.

Nurodyta triukšmo emisijos vertė atspindi pagrindinius elektrinio įrankio naudojimo atvejus. Tačiau jeigu elektrinis įrankis naudojamas kitokiai paskirčiai, su kitokiais darbo įra-

niais arba jeigu jis nepakankamai techniškai prižiūrimas, triukšmo emisijos vertė gali kisti. Tokiu atveju triukšmo emisija per visą darbo laikotarpį gali žymiai padidėti.

Norint tiksliai įvertinti triukšmo emisiją per tam tikrą darbo laiką, reikia atsižvelgti ir į laiką, per kurį elektrinis įrankis buvo išjungtas arba, nors ir veikė, bet nebuvo naudojamas. Tai įvertinus, triukšmo emisija per visą darbo laiką žymiai sumažės.

Montavimas

- ▶ Venkite netikėto elektrinio įrankio išjungimo. Atliekant montavimo ir visus kitus elektrinio įrankio regulia-

vimo ar priežiūros darbus kištuką į elektros tinklą jungti draudžiama.

Tiekiamas komplektas

Prieš pradėdami elektrinį įrankį naudoti pirmą kartą patikrinkite, ar buvo pristatytos visos žemiau nurodytos dalys:

- Stalinis diskinis pjūklas su sumontuotu pjūklo disku (26) ir skeliamuoju peiliu (7)
- Kampinė atrama (3)
- Profiliuotas bėgelis (28)
- Tvirtinimo rinkinys „Profiliuotas bėgelis“ (44) (kreipiamoji skarda, rantiųtoji veržlė, varžtas, poveržlė)
- Lygiagrečioji atrama (9)
- Papildoma lygiagrečioji atrama (41)
- Tvirtinimo rinkinys „Papildoma lygiagrečioji atrama“ (42) (3 tvirtinamieji varžtai, 3 poveržlės, 3 sparnuotosios veržlės)
- Apsauginis skydas (6)
- Šešiabriaunis raktas (21)
- Šešiabriaunis raktas (20)
- Kilpinis raktas (22)
- Stumiamasis strypelis (23)
- Stalo įdėklas (25)
- Nusiurbimo adapteris (32)

Nuoroda: patikrinkite, ar elektrinis įrankis nepažeistas. Prieš tęsdami elektrinio įrankio naudojimą būtina patikrinkite, ar apsauginiai įtaisai bei truputį pažeistos elektrinio įrankio dalys veikia nepriekaištingai ir atlieka savo funkcijas. Patikrinkite, ar judančios dalys nepriekaištingai veikia ir nestrigo, ar jos nepažeistos. Kad elektrinis įrankis nepriekaištingai veiktų, visos dalys turi būti tinkamai sumontuotos ir atitikti visus reikalavimus.

Pažeisti apsauginiai įtaisai ir dalys turi būti tinkamai suremontuoti ar pakeisti įgaliotose specializuotose dirbtuvėse.

Atskirų dalių montavimas

- Tiekiamas dalis atsargiai išimkite iš pakuotės.
- Nuo elektrinio prietaiso ir kartu tiekiamos papildomos įrangos nuimkite visas pakavimo medžiagas.
- Atkreipkite dėmesį, kad reikia pašalinti po variklio bloku esančią pakuotę.

Tiesiai prie įrankio yra pritvirtinti šie įrankio elementai: stumiamasis strypelis (23), kilpinis raktas (22), šešiabriaunis raktas (21) ir (20), lygiagrečioji atrama (9), kampinė atrama (3), nusiurbimo adapteris (32), papildoma lygiagrečioji atrama (41) su tvirtinimo rinkiniu (42), apsauginis skydas (6).

- Jei jums reikia vieno iš šių įrankio elementų, atsargiai išimkite jį iš dėtuvės.

Skeliamojo peilio padėties nustatymas (žr. a1–a2 pav.)

Nuoroda: jei reikia, prieš nustatydami padėtį nuvalykite visas dalis, kurias ketinate montuoti.

- Sukamąją rankeną (18) sukite pagal laikrodžio rodyklę iki atramos, kol pjūklo diskas (26) virš pjovimo stalo bus galimai aukščiausioje padėtyje.
- Atlaisvinkite prispaudžiamąją svirtelę (34).
- Stumkite skeliamąjį peilį (7) prispaudžiamosios svirtelės (34) kryptimi, kol jį bus galima patraukti aukštyn.
- Skeliamąjį peilį kiek galima patraukite aukštyn – taip, kad jis būtų tiksliai virš pjūklo disko vidurio.
- Kai abu kaiščiai (35) įsistato apatinėse skeliamojo peilio kiaurymėse, prispaudžiamąją svirtelę (34) vėl užveržkite.

Stalo įdėklo montavimas (žr. b pav.)

- Stalo įdėklą (25) įstatykite į užpakalines įrankių dėtuvės išėmas (36).
- Stalo įdėklą stumkite žemyn.
- Spauskite stalo įdėklą, kad jis priekyje užsifiksuotų įrankių dėtuvėje.

Stalo įdėklo (25) priekinė pusė turi būti viename lygyje su pjovimo stalu arba įleista šiek tiek giliau, o užpakalinė pusė – viename lygyje su pjovimo stalu arba šiek tiek aukščiau (žr. „Stalo įdėklo lygio nustatymas (žr. N pav.)“, Puslapis 436).

Apsauginio skydo montavimas (žr. c1–c2 pav.)

Nuoroda: apsauginį skydą montuokite tik tada, kai skeliamasis peilis yra aukščiausioje padėtyje, tiesiai virš pjūklo disko vidurio (žr. a2 pav.). Nemontuokite apsauginio skydo, jei skeliamasis peilis yra žemiausioje padėtyje (pristatymo būseną arba padėtis grioveliams pjauti) (žr. a1 pav.).

- Atlaisvinkite prispaudžiamąją svirtelę (37) ir išimkite apsauginį skydą (6) iš laikiklio (33).
- Viena ranka laikykite apsauginio skydo (6) pjūklo disko apsaugą (viršutinį metalinį bėgelį), o kita ranka kelkite prispaudžiamąją svirtelę (37) aukštyn.
- Kreipiamąjį kaištį (38) stumkite atgal į griovelį, esantį ant skeliamojo peilio (7).
- Apsauginį skydą (6) stumkite žemyn (viršutinis metalinis bėgelis) lygiagrečiai pjovimo stalo (8) paviršiui.
- Prispaudžiamąją svirtelę (37) paspauskite žemyn. Turite pajusti ir išgirsti, kaip prispaudžiamoji svirtelė įsistatė, o apsauginis skydas (6) turi būti tvirtai ir saugiai įmontuotas.

► **Kiekvieną kartą prieš naudodami patikrinkite, ar apsauginis skydas tinkamai juda. Nenaudokite elektrinio įrankio, jei apsauginis skydas negali laisvai judėti ir tuojau neužsidaro.**

Lygiagrečiosios atramos montavimas (žr. d pav.)

Lygiagrečiąją atramą (9) galima nustatyti arba pjūklo disko dešinėje, arba kairėje.

- Atlaisvinkite lygiagrečiosios atramos (9) fiksuojamąją rankenėlę (39). Tokiu būdu bus atlaisvinama V kreipiamoji (40).
 - Pirmiausia lygiagrečiosios atramos V kreipiamąją įstatykite į pjovimo stalo kreipiamąjį griovelį (10). Tada įstatykite lygiagrečiąją atramą į pjovimo stalo priekinį kreipiamąjį griovelį (1).
- Dabar lygiagrečiąją atramą galima pagal poreikį pastumti.

- Kad užfiksuotumėte lygiagrečiąją atramą, paspauskite fiksuojamąją rankenėlę (39) žemyn.

Papildomos lygiagrečiosios atramos montavimas (žr. e pav.)

- Norėdami pjauti siaurus ruošinius ir atlikti įstrižą pjūvį vertikaliajoje plokštumoje** prie lygiagrečiosios atramos (9) turite primontuoti papildomą lygiagrečiąją atramą (41). Papildomą lygiagrečiąją atramą prie lygiagrečiosios atramos (9) galima tvirtinti tiek kairėje, tiek dešinėje pusėje. Tvirtinimo rinkinys „Papildoma lygiagrečioji atrama“ (42) (2 tvirtinamieji varžtai, 2 poveržlės, 2 sparnuotosios veržlės).
- Stumkite tvirtinamuosius varžtus per šonines lygiagrečiosios atramos (9) kiaurymes.
 - Varžtų galvutės taip pat atlieka papildomos lygiagrečiosios atramos kreipiamosios funkciją.
 - Papildomą lygiagrečiąją atramą (41) stumkite per tvirtinamųjų varžtų galvutes.
 - Ant tvirtinamųjų varžtų uždėkite poveržles ir sparnuotosiomis veržlėmis tvirtai užveržkite varžtus.

Kampinės atramos montavimas (žr. f1–f2 pav.)

- Kampinės atramos (3) bėgelį (43) stumkite į tam skirtą pjovimo stalo kreipiamąjį griovelį (5).

Kad būtų galima geriau padėti ilgus ruošinius, kampinį ribotuvą galima praplauti profiliuotu bėgeliu (28).

- Jei reikia, profiliuotą bėgelį prie kampinio ribotuvo pritvirtinkite naudodamiesi tvirtinamųjų dalių rinkiniu (44).

Dulkių, pjuvenų ir drožlių nusiurbimas

Medžiagų, kurių sudėtyje yra švino, kai kurių rūšių medienos, mineralų ir metalų dulkės gali būti kenksmingos sveikatai. Dirbančiajam arba netoli esantiems asmenims nuo sąlyčio su dulkelėmis arba jų įkvėpus gali kilti alerginės reakcijos, taip pat jie gali susirgti kvėpavimo takų ligomis.

Kai kurios dulkelės, pvz., ažuolo ir buko, yra vėžį sukeliančios, o ypač, kai mediena yra apdorota specialiomis medienos priežiūros priemonėmis (chromatu, medienos apsaugos priemonėmis). Medžiagas, kuriose yra asbesto, leidžiama apdoroti tik specialistams.

- Jei yra galimybė, naudokite apdirbamai medžiagai tinkančią dulkių nusiurbimo įrangą.
- Pasirūpinkite geru darbo vietos vėdinimu.
- Rekomenduojama dėvėti kvėpavimo takų apsauginę kaukę su P2 klasės filtru.

Laikykites jūsų šalyje galiojančių apdorojamoms medžiagoms taikomų taisyklių.

Dulkių ir pjuvenų nusiurbimo įrangą gali užblokuoti dulkelės, pjuvenos ir atskilusios ruošinio dalys.

- Elektrinį įrankį išjunkite ir iš kištukinio lizdo ištraukite kištuką.
 - Palaukite, kol pjūklo diskas visiškai sustos.
 - Nustatykite užsiblokavimo priežastį ir ją pašalinkite.
- **Saugokite, kad darbo vietoje nesukauptų dulkių.** Dulkelės lengvai užsidega.

- **Kad pjaunant aliuminį nekiltų gaisro pavojus, ištuštinkite pjuvenų išmetimo atvamzdį ir nenaudokite pjuvenų nusiurbimo įrangos.**

Pjuvenų išmetimo atvamzdžio ištuštinimas (žr. g pav.)

Norėdami pašalinti nulūžusias ruošinio dalis ir dideles skiedras, galite ištuštinti pjuvenų išmetimo atvamzdį (31).

- Elektrinį įrankį išjunkite ir iš kištukinio lizdo ištraukite kištuką.
- Palaukite, kol pjūklo diskas visiškai sustos.
- Šešiabriauniu raktu (21) išsukite tvirtinamąjį varžtą (45).
- Ištraukite pjuvenų išmetimo atvamzdį (31) ir pašalinkite atskilusias ruošinio dalis ir pjuvenas.
- Pjuvenų išmetimo atvamzdį vėl pritvirtinkite prie elektrinio įrankio.

Išorinis dulkių nusiurbimas (žr. h pav.)

Dulkių siurbliui prie pjuvenų išmetimo atvamzdžio (31) prijungti naudokite kartu pateiktą nusiurbimo adapterį (32).

- Dulkių siurblio žarną įstatykite į nusiurbimo adapterį (32).

Dulkių siurblys turi būti pritaikytas apdirbamo ruošinio pjuvenoms, drožlėms ir dulkelėms nusiurbti.

Sveikatai ypač pavojingoms, vėžį sukeliančioms, sausoms dulkelėms nusiurbti būtina naudoti specialų dulkių siurbį.

Stacionarus ir lankstus montavimas

- **Norint užtikrinti saugų darbą, elektrinį įrankį prieš pradėdant naudoti reikia pritvirtinti ant lgaus ir stabilaus darbinio paviršiaus (pvz., darbastalio).**

Montavimas ant darbinio paviršiaus (žr. i pav.)

- Pritvirtinkite elektrinį įrankį specialia sriegine jungtimi prie darbinio paviršiaus. Tam tikslui yra skirtos kiaurymės (11).

Montavimas prie Bosch darbinio stalo (žr. j pav.)

Naudojantis Bosch darbiniais stalais (pvz., GTA 600) su reguliuojamo aukščio kojelėmis, elektrinį įrankį galima pastatyti ant bet kokio pagrindo.

- **Perskaitykite visas prie darbinio stalo pridedamas įspėjamąsias nuorodas ir reikalavimus.** Nesilaikant įspėjamųjų nuorodų ir reikalavimų gali trenkti elektros smūgis, kilti gaisras ir/arba galima susižaloti ar sužaloti kitus asmenis.
- **Prieš pradėdami montuoti prietaisą, tinkamai surinkite darbinį stalą.** Kad stalas su prietaisu nesulūžtų, būtina nepriekaištingai sumontuoti.
- Elektrinį įrankį ant darbinio stalo montuokite transportavimo padėtyje.

Pjūklo disko keitimas (žr. k1–k4 pav.)

- **Prieš atliekant bet kokius elektrinio įrankio reguliavimo ar priežiūros darbus reikia ištraukti kištuką iš elektros tinklo lizdo.**
- **Montuodami pjūklo diską mėvėkite apsaugines pirštines.** Iškyla sužalojimo pavojus.

- ▶ **Naudokite tik tokius diskus, kurių maksimalus leistinas greitis yra didesnis už elektrinio prietaiso tuščiosios eigos sukčių skaičių.**
- ▶ **Naudokite tik tokius pjūklo diskus, kurie atitinka šioje naudojimo instrukcijoje ir ant elektrinio įrankio pateiktus duomenis ir yra patikrinti pagal EN 847-1 bei atitinkamai paženklinėti.**
- ▶ **Naudokite tik šio elektrinio įrankio gamintojo rekomenduojamus ir apdorojamai medžiagai tinkamus pjūklo diskus.** Taip išvengsite pjūklo dantų smaigalių perkaitimo ir apdorojamo plastiko lydymosi.
- ▶ **Nenaudokite pjovimo diskų, pagamintų iš HSS plieno.** Tokie diskai gali greitai sulūžti.

Pjūklo disko išėmimas

- Sukamąją rankeną (18) sukite pagal laikrodžio rodyklę iki atramos, kol pjūklo diskas (26) virš pjovimo stalo bus galimai aukščiausioje padėtyje.
- Atlaisvinkite prispaudžiamąją svirtelę (37) ir ištraukite apsauginį skydą (6) iš griovelio skeliamajame peilyje (7).
- Atsuktuvu kilstelėkite stalo įdėklą (25) priekinę dalį ir išimkite ją iš įrankių dėtuvės.
- Prispaudžiamąją veržlę (46) sukite kilpiniu raktu (22) ir tuo pačiu metu veržkite suklio fiksatoriaus svirtelę (47), kol ji užsifiksuos.
- Suklio fiksatoriaus svirtelę laikykite įveržtą ir nusukite prispaudžiamąją veržlę, sukdami ją prieš laikrodžio rodyklę.
- Nuimkite prispaudžiamąją jungę (48).
- Išimkite pjūklo diską (26).

Pjūklo disko įdėjimas

Jei reikia, prieš pradėdami montuoti nuvalykite visas dalis, kurias ketinate montuoti.

- Uždėkite pjūklo diską ant įrankio suklio (49) tvirtinamosios jungės (50).

Nuoroda: nenaudokite per mažų pjūklo diskų. Radialinis tarpelis tarp pjūklo disko ir skeliamojo peilio turi būti ne didesnis kaip 3–8 mm.

- ▶ **Įdėdami naują pjūklo diską atkreipkite dėmesį, kad dantų pjovimo kryptis (rodyklės ant pjūklo disko) sutaptų su rodyklės ant skeliamojo peilio kryptimi!**
- Uždėkite prispaudžiamąją jungę (48) ir prispaudžiamąją veržlę (46).
- Prispaudžiamąją veržlę (46) sukite kilpiniu raktu (22) ir tuo pačiu metu veržkite suklio fiksatoriaus svirtelę (47), kol ji užsifiksuos.
- Tvirtai užveržkite prispaudžiamąją veržlę, sukdami ją pagal laikrodžio rodyklę.
- Vėl įstatykite stalo įdėklą (25).
- Vėl primontuokite apsauginį skydą (6).

Naudojimas

- ▶ **Prieš atliekant bet kokius elektrinio įrankio reguliavimo ar priežiūros darbus reikia ištraukti kištuką iš elektros tinklo lizdo.**

Pjūklo disko transportavimo padėtis ir darbinė padėtis

Transportavimo padėtis

- Nuimkite apsauginį skydą (6), išimkite stalo įdėklą (25) ir nustatykite skeliamąjį peilį (7) į žemiausią padėtį. Vėl įstatykite stalo įdėklą (25).
- Sukite sukamąją rankeną (18) prieš laikrodžio rodyklę, kol pjūklo disko (26) dantys nusileis po pjovimo stalu (8).
- Pjovimo stalo platinamąją dalį (13) visiškai įstumkite į vidų. Fiksuojamąją rankenėlę (15) spauskite žemyn. Atlikus šį veiksmą, stalo platinamoji dalis užfiksuojama.

Darbinė padėtis

- Skeliamąjį peilį (7) nustatykite į aukščiausią padėtį tiksliai virš pjūklo disko vidurio, įstatykite stalo įdėklą (25) ir sumontuokite apsauginį skydą (6).
- Sukite sukamąją rankeną (18) pagal laikrodžio rodyklę, kol pjūklo disko (26) viršutiniai dantys apie 3–6 mm išlįs virš ruošinio.

Įstrižo pjūvio kampo vertikalioje ir horizontalioje plokštumoje nustatymas

Norint užtikrinti, kad pjūviai būtų tikslūs, po intensyvaus prietaiso naudojimo turite patikrinti pagrindinius prietaiso nustatymus ir, jei reikia, nustatyti iš naujo.

Įstrižo pjūvio kampo vertikalioje plokštumoje nustatymas (pjūklo diskas) (žr. A pav.)

Įstrižo pjūvio kampą vertikalioje plokštumoje galima nustatyti nuo -2° iki 47° .

- Atlaisvinkite fiksatoriaus svirtelę (16), sukdami ją prieš laikrodžio rodyklę.

Nuoroda: visiškai atlaisvinus fiksatoriaus svirtelę, traukos jėgos veikiamas pjūklo diskas pavirsta į padėtį, apytikriai atitinkančią 30° .

- Traukite arba stumkite reguliavimo ratuką (17) palei kulišę, kol kampo žymeklis (51) parodys pageidaujamą įstrižo pjūvio kampą vertikalioje plokštumoje.
- Laikykite reguliavimo ratuką šioje padėtyje ir vėl užveržkite fiksatoriaus svirtelę (16).

Standartiniam 0° ir 45° kampams greitai ir tiksliai nustatyti yra skirtos specialios gamykloje nustatytos atramos ((59), (62)).

Įstrižo pjūvio kampo horizontalioje plokštumoje nustatymas (kampinė atrama) (žr. B pav.)

Įstrižo pjūvio kampą horizontalioje plokštumoje galima nustatyti nuo 60° (kairėje pusėje) iki 60° (dešinėje pusėje).

- Atlaisvinkite fiksuojamąją rankenėlę (53), jei ji yra užveržta.
- Sukite kampinį ribotuvą, kol kampo žymeklis (54) parodys norimą įstrižo pjūvio kampą.
- Fiksuojamąją rankenėlę (53) vėl užveržkite.

Pjovimo stalo padidinimas

Ilgų ir sunkių ruošinių laisvus galus reikia atremti arba po jais ką nors padėti.

Pjovimo stalo platinimas (žr. C pav.)

Pjovimo stalo platinamoji dalis (13) praplatina pjovimo stalą (8) dešinėn maks. 625 mm.

- Pjovimo stalo platinamosios dalies fiksuojamąjį rankenėlę (15) kiek galima pakelkite aukštyn.
- Pjovimo stalo platinamąją dalį (13) iki pageidaujamo ilgio traukite į išorę.
- Fiksuojamąjį rankenėlę (15) spauskite žemyn. Atlikus šį veiksmą, stalo platinamoji dalis užfiksuojama.

Lygiagrečiosios atramos nustatymas

Lygiagrečiąją atramą (9) galima tvirtinti pjūklo disko kairėje pusėje (juoda skalė) arba dešinėje pusėje (sidabrinė skalė). Ant lupos esanti žymė (27) rodo skalėje (2) nustatytą atstumą nuo lygiagrečiosios atramos iki pjūklo disko.

Lygiagrečiąją atramą pritvirtinkite norimoje pjūklo disko pusėje (žr. „Lygiagrečiosios atramos montavimas (žr. d pav.)“, Puslapis 431).

Lygiagrečiosios atramos nustatymas, kai pjovimo stalas neištrauktas

- Atlaisvinkite lygiagrečiosios atramos (9) fiksuojamąjį rankenėlę (39). Stumkite lygiagrečiąją atramą, kol lupos (27) žymė parodys pageidaujamą atstumą iki pjūklo disko. Kai pjovimo stalas neištrauktas, reikia naudotis apatinėmis sidabrinės skalės (2) žymėmis.
- Kad užfiksuotumėte, paspauskite fiksuojamąjį rankenėlę (39) žemyn.

Lygiagrečiosios atramos nustatymas, kai pjovimo stalas ištrauktas (žr. D pav.)

- Lygiagrečiąją atramą nustatykite dešinėje pjūklo disko pusėje. Stumkite lygiagrečiąją atramą, kol lupos (27) žymė apatinėje skalėje parodys 26 cm. Kad užfiksuotumėte, paspauskite fiksuojamąjį rankenėlę (39) žemyn.
- Pjovimo stalo platinamosios dalies fiksuojamąjį rankenėlę (15) kiek galima pakelkite aukštyn.
- Stalo platinamąją dalį (13) traukite į išorę, kol atstumo žymeklis (55) parodys pageidaujamą atstumą iki pjūklo disko arba viršutinės skalės.
- Fiksuojamąjį rankenėlę (15) spauskite žemyn. Atlikus šį veiksmą, stalo platinamoji dalis užfiksuojama.

Papildomos lygiagrečiosios atramos nustatymas (žr. E pav.)

Norėdami pjauti siaurus ruošinius ir atlikti įstrižą pjūvį vertikaliajoje plokštumoje prie lygiagrečiosios atramos (9) turite primontuoti papildomą lygiagrečiąją atramą (41).

Papildomą lygiagrečiąją atramą prie lygiagrečiosios atramos (9) galima tvirtinti tiek kairėje, tiek dešinėje pusėje.

Pjaunami ruošiniai gali įstrigti tarp lygiagrečiosios atramos ir pjūklo disko, aukštyn kylantis pjūklo diskas juos gali užkabinėti ir išsviesti.

Todėl papildomą lygiagrečiąją atramą nustatykite taip, kad kreipiamosios galas būtų tarp pjūklo disko labiausiai priekyje esančio danties ir skeliamojo peilio priekinės briaunos.

- Tuo tikslu atlaisvinkite visas tvirtinamųjų dalių rinkinio (42) sparnuotąsias veržles ir stumkite papildomą lygiagrečiąją atramą tiek, kad ją laikytų tik abu priekiniai varžtai.
- Tvirtai užveržkite sparnuotąsias veržles.

Skeliamojo peilio padėties nustatymas

Skeliamasis peilis (7) saugo, kad pjūklo diskas (26) neužstrigtų ruošinyje. Priešingu atveju pjūklo diskui užstrigus ruošinyje kyla atatranks pavojus.

Todėl skeliamąjį peilį visada tinkamai nustatykite:

- Radialinis tarpelis tarp pjūklo disko ir skeliamojo peilio turi būti ne didesnis kaip 3–8 mm.
- Skeliamojo peilio storis turi būti mažesnis už pjūvio plotį ir didesnis už pjūklo disko korpuso storį.
- Skeliamasis peilis visada turi būti vienoje linijoje su pjūklo disku.
- Norint ruošinius atpjauti, skeliamasis peilis visada turi būti kaip galima aukštesnėje padėtyje.

Skeliamojo peilio aukščio nustatymas (žr. F pav.)

Norėdami pjauti užkaitus, turite nustatyti skeliamojo peilio aukštį.

► **Elektrinį įrankį užkaitams ir grioveliams pjauti naudokite tik su specialiu apsauginiu įtaisu (pvz., tunelio formos apsauginiu gaubtu, prispaudžiamosiomis šukomis).**

- Atlaisvinkite prispaudžiamąjį svirtelę (37) ir ištraukite apsauginį skydą (6) iš griovelio skeliamajame peilyje (7). Norėdami apsaugoti apsauginį gaubtą nuo pažeidimų, įdėkite jį į korpusę esantį numatytą laikiklį (33) (taip pat žr. 01 pav.).
- Sukamąją rankeną (18) sukite pagal laikrodžio rodyklę iki atramos, kol pjūklo diskas (26) virš pjovimo stalo bus galimai aukščiausioje padėtyje.
- Atlaisvinkite prispaudžiamąjį svirtelę (34).
- Skeliamąjį peilį ištraukite iš kaiščių (35) (prispaudžiamąjį svirtelę (34) patraukite šiek tiek į išorę) ir stumkite skeliamąjį peilį (7) žemyn iki atramos.
- Kai abu kaiščiai (35) įsistato viršutinėse skeliamojo peilio kiaurymėse, prispaudžiamąjį svirtelę (34) vėl užveržkite.

Paruošimas naudoti

► **Atkreipkite dėmesį į tinklo įtampą!** Maitinimo šaltinio įtampa turi sutapti su elektrinio įrankio firminėje lentelėje nurodytais duomenimis.

Įjungimas (žr. G1 pav.)

- Apsauginį dangtelį (19) pakelkite aukštyn.
- Norėdami įjungti, paspauskite žalią įjungimo mygtuką (56).

- Apsauginį dangtelį **(19)** vėl nuleiskite žemyn.

Išjungimas (žr. G2 pav.)

- Paspauskite apsauginį dangtelį **(19)**.

Elektros srovės dingimas

Išjungimo ir išjungimo jungiklis yra vadinamasis nulinės įtampos jungiklis, kuris dingus elektros srovei (pvz., jei prietaisui veikiant iš lizdo ištraukiamas kištukas) neleidžia elektriniam įrankiui automatiškai įsijungti.

Po to, norėdami elektrinį įrankį vėl įjungti, turite dar kartą paspausti žalią išjungimo mygtuką **(56)**.

Darbo patarimai

Bendrosios pjovimo nuorodos

- ▶ **Prieš pradėdami pjauti įsitikinkite, kad pjūklas negalės paliesti nei atraminio bėgelio, nei kitų įrankio dalių.**
- ▶ **Elektrinį įrankį užkaitams ir grioveliams pjauti naudokite tik su specialiu apsauginiu įtaisu (pvz., tunelio formos apsauginiu gaubtu, prispaudžiamosiomis šukomis).**
- ▶ **Nenaudokite elektrinio įrankio išpjovoms pjauti (griovelis, kuris baigiasi ruošinyje).**

Saugokite pjūklo diską nuo smūgių ir sutrenkimų. Nespauskite pjūklo disko iš šono.

Kad skelmasis peilis neužstrigtų ruošinyje, jis turi būti vienoje ašyje su pjūklo disku.

Neapdorokite jokių persikreipusių ruošinių. Ruošinis turi būti su lygiu kraštu, kad jį būtų galima priglausti prie lygiagrečiosios atramos.

Stumiamąjį strypelį visada laikykite prie elektrinio prietaiso.

Dirbančiojo padėtis (žr. H pav.)

- ▶ **Niekada nestovėkite vienoje linijoje su pjūklo disku. Visada būkite pjūklo disko šone, kuriame taip pat yra atraminis bėgelis.** Įvykus atitrūkui, ruošinys dideliu greičiu gali išlėkti link asmens, esančio prieš pjūklo diską arba vienoje linijoje su juo.
- Rankas ir pirštus laikykite toliau nuo besisukančio pjūklo disko.

Laikykites šių nurodymų:

- Tvirtai laikykite ruošinį abiem rankomis ir spauskite į pjovimo stalą.
- Norėdami pjauti siaurus ruošinius arba atlikti įstrižus pjūvius vertikaloje plokštumoje, visada naudokite kartu tiekiamą stumiamąjį strypelį **(23)** ir papildomą lygiagrečiąją atramą **(41)**.

Didžiausi ruošinio matmenys

Įstrižo pjūvio kampas vertikaloje plokštumoje	Maks. ruošinio aukštis [mm]
0°	79
45°	56

Pjovimas

Tiesių pjūvių pjovimas

- Nustatykite lygiagrečiąją atramą **(9)** norimam pjūvio pločiui (žr. „Lygiagrečiosios atramos nustatymas“, Puslapis 434).
- Padėkite ruošinį ant pjovimo stalo priešais apsauginį skydą **(6)**.
- Sukite sukamąją rankeną **(18)**, kol pjūklo disko **(26)** viršutiniai dantys apie 3–6 mm išlįs virš ruošinio.
- Prietaisą įjunkite.
- Pjaukite ruošinį tolygia pastūma. Jei per daug spaudžiate, gali perkaisti pjūklo disko kraštelis ir gali būti pažeistas ruošinys.
- Išjunkite elektrinį įrankį ir palaukite, kol pjūklo diskas visiškai sustos.

Įstrižų pjūvių vertikaloje plokštumoje pjovimas

- Nustatykite norimą pjūklo disko įstrižo pjūvio kampą vertikaloje plokštumoje. Kai pjūklo diskas palenktas į kairę, atrama turi būti pjūklo disko dešinėje.
- Atlikite darbo žingsnius, kaip nurodyta: (žr. „Tiesių pjūvių pjovimas“, Puslapis 435)

Įstrižo pjūvio kampo horizontalioje plokštumoje pjovimas (žr. I pav.)

- Kampinėje atramoje **(3)** nustatykite norimą įstrižo pjūvio kampą horizontalioje plokštumoje.
- Prie profiliuoto bėgelio **(28)** pridėkite ruošinį. Profiliuotis neturi būti pjūvio linijoje. Tokiu atveju atlasivinkite briaunuotą veržlę **(57)** ir pastumkite profiliuotą bėgelį.
- Sukite sukamąją rankeną **(18)**, kol pjūklo disko **(26)** viršutiniai dantys apie 3–6 mm išlįs virš ruošinio.
- Prietaisą įjunkite.
- Viena ranka spauskite ruošinį į profiliuotą bėgelį **(28)**, o kita ranka lėtai stumkite kampinį ribotuvą fiksuojamąja rankenėle **(53)** kreipiamajame griovelyje **(5)** pirmyn.
- Išjunkite elektrinį įrankį ir palaukite, kol pjūklo diskas visiškai sustos.

Pagrindinių nustatymų patikrinimas ir reguliavimas

Norint užtikrinti, kad pjūviai būtų tikslūs, po intensyvaus prietaiso naudojimo turite patikrinti pagrindinius prietaiso nustatymus ir, jei reikia, nustatyti iš naujo.

Norint tai atlikti, reikia turėti patirties ir specialių įrankių.

Bosch elektrinių įrankių remonto dirbtuvių specialistai šį darbą atliks greitai ir patikimai.

Standartinio įstrižo pjūvio kampo 0°/45° (vertikaloje plokštumoje) nustatymas

- Elektrinį įrankį nustatykite į darbinę padėtį.
- Nustatykite pjūklo disko įstrižo pjūvio kampą 0° vertikaloje plokštumoje.
- Išimkite apsauginį skydą **(6)**.

Patikrinimas (žr. J1 pav.)

- Nustatykite kampainį 90° kampu ir padėkite jį ant pjovimo stalo (8).

Kampainio kojelė per visą ilgį turi priglusti prie pjūklo disko (26) plokštumos.

Nustatymas (žr. J2 pav.)

- Atlaisvinkite varžtą (58). Tai atlikus galima pastumti 0° atramą (59).
- Atlaisvinkite fiksatoriaus svirtelę (16).
- Stumkite reguliavimo ratuką (17) į 0° atramą tiek, kad kampainio kojelė per visą ilgį priglustų prie pjūklo disko plokštumos.
- Laikykite reguliavimo ratuką šioje padėtyje ir vėl užveržkite fiksatoriaus svirtelę (16).
- Vėl tvirtai priveržkite varžtą (58).

Jei nustačius kampo žymeklis (51) nėra vienoje linijoje su 0° žyme, esančia ant skalės (52), standartiniu kryžminiu atsuktuvu atlaisvinkite varžtą (60) ir nustatykite kampo žymeklį pagal 0° žymę.

Pakartokite aukščiau aprašytus veiksmus įstrižam pjūviui vertikaloje plokštumoje 45° kampu (atlaisvinkite varžtą (61); pastumkite 45° atramą (62)). Kampo žymeklio (51) padėties keisti negalima.

Pjūklo disko lygiagretumas kampinio ribotuvo kreipiamiesiems grioveliams (žr. K pav.)

- Elektrinį įrankį nustatykite į darbinę padėtį.
- Išimkite apsauginį skydą (6).

Patikrinimas

- Pieštuku pažymėkite pirmąjį kairį pjūklo dantį, kuris yra matomas užpakalinėje pusėje už stalo įdėklo.
- Kampainį nustatykite 90° kampu ir pridėkite jį prie kreipiamąjo griovelio (5) krašto.
- Stumkite kampainio kojelę, kol ji palies pažymėtą pjūklo dantį, ir pažiūrėkite, koks yra atstumas tarp pjūklo disko ir kreipiamąjo griovelio.
- Sukite pjūklo diską tiek, kad pažymėtas dantis būtų virš stalo įdėklo.
- Stumkite kampainį palei kreipiamąjį griovelį iki pažymėto pjūklo danties.
- Vėl išmatuokite atstumą tarp pjūklo disko ir kreipiamąjo griovelio.

Abu išmatuoti atstumai turi būti identiški.

Nustatymas

- Kartu pateiktu šešiabriauniu raktu (21) atlaisvinkite priekyje po pjovimo stalu esančius varžtus su vidiniu šešiakampiu (63) ir užpakalyje po pjovimo stalu esančius varžtus su vidiniu šešiakampiu (64).
- Atsargiai stumkite pjūklo diską, kol jis taps lygiagretus kreipiamajam grioveliui (5).
- Vėl tvirtai įsukite visus varžtus (63) ir (64).

Pjovimo stalo atstumo žymeklio nustatymas (žr. L pav.)

- Lygiagrečiąją atramą nustatykite dešinėje pjūklo disko pusėje. Stumkite lygiagrečiąją atramą, kol lupos (27) žymė apa-

tinėje skalėje parodys 26 cm.

Kad užfiksuotumėte, paspauskite fiksuojamąją rankenėlę (39) žemyn.

- Fiksuojamąją rankenėlę (15) kiek galima pakelkite aukštyn, pjovimo stalo platinamąją dalį (13) iki atramos ištraukite į išorę.

Patikrinimas

Atstumo žymeklio (55) viršutinėje skalėje (2) rodoma vertė turi būti identiška lupos (27) žymės apatinėje skalėje (2) rodamai vertei.

Nustatymas

- Pjovimo stalo platinamąją dalį (13) iki atramos ištraukite į išorę.
- Kryžminiu atsuktuvu atlaisvinkite varžtą (65) ir nustatykite atstumo žymeklį (55) palei viršutinės skalės (2) 26 cm žymę.

Lygiagrečiosios atramos lygiagretumo nustatymas (žr. M pav.)

- Elektrinį įrankį nustatykite į darbinę padėtį.
- Išimkite apsauginį skydą (6).
- Atlaisvinkite lygiagrečiosios atramos fiksuojamąją rankenėlę (39) ir stumkite ją, kol ji palies pjūklo diską.

Patikrinimas

Lygiagrečioji atrama (9) pjūklo diską turi liesti per visą ilgį.

Nustatymas

- Kartu tiekiamu šešiabriauniu raktu (21) atlaisvinkite varžtus su vidiniu šešiabriauniu (66).
- Atsargiai stumkite lygiagrečiąją atramą (9), kol ji per visą ilgį lies pjūklo diską.
- Laikykite lygiagrečiąją atramą šioje padėtyje ir vėl paspauskite fiksuojamąją rankenėlę (39) žemyn.
- Tvirtai priveržkite varžtus su vidiniu šešiakampiu (66).

Lygiagrečiosios atramos užveržimo jėgos nustatymas

Lygiagrečiosios atramos (9) užveržimo jėga dažniau naudojant gali sumažėti.

- Veržkite reguliavimo varžtą (24), kol lygiagrečiąją atramą vėl bus galima tvirtai užfiksuoti prie pjovimo stalo.

Lygiagrečiosios atramos lupos nustatymas (žr. M pav.)

- Elektrinį įrankį nustatykite į darbinę padėtį.
- Išimkite apsauginį skydą (6).
- Stumkite lygiagrečiąją atramą (9) iš dešinės, kol ji palies pjūklo diską.

Patikrinimas

Lupos (27) žymė turi būti vienoje linijoje su skalės (2) 0 mm žyme.

Nustatymas

- Kryžminiu atsuktuvu atlaisvinkite varžtą (67) ir nustatykite žymą ties 0 mm žyme.

Stalo įdėklo lygio nustatymas (žr. N pav.)**Patikrinimas**

Stalo įdėklo (25) priekinė pusė turi būti viename lygyje su pjovimo stalu arba įleista šiek tiek giliau, o užpakalinė pusė – viename lygyje su pjovimo stalu arba šiek tiek aukščiau.

Nustatymas

- Nuimkite stalo įdėklą (25).
- Šešiabriauniu raktu (21) nustatykite tinkamą keturių reguliavimo varžtų (68) lygį.

Sandėliavimas ir transportavimas**Prietaiso elementų laikymas (žr. 01–05 pav.)**

Yra galimybė kai kuriuos prietaiso elementus laikyti saugiai pritvirtintus prie elektrinio įrankio.

- Papildomą lygiagrečiąją atramą (41) nuimkite nuo lygiagrečiosios atramos (9).
- Visas nuimtas prietaiso dalis įstatykite į jų dėtuves ant korpuso (žr. žemiau pateiktą lentelę).

Pav.	Prietaiso elementas	Dėtuvė
01	Apsauginis skydas	Įstatykite į laikiklyje (33) esančias išėmas ir užveržkite prispaudžiamąją svirtelę (37)
02	Tvirtinimo rinkinys „Papildoma lygiagrečioji atrama“ (42)	Įspauskite į laikiklius (69)
02	Nusiurbimo adapteris (32)	Įstumkite į laikančiuosius spaus-tuvus (70)
03	Kilpinis raktas (22)	Tvirtinamąją veržlę (71) pritvir-tinkite įrankių dėtuveje
03	Stumiamasis strypelis (23)	Pakabinkite ant tvirtinamosios veržlės (71) ir, kad pritvirtintu-mėte, įstumkite
04	Lygiagrečioji atrama (9)	Apsukite, iš apačios įstatykite į kreipiamuosius bėgelius ir užfik-suokite fiksuojamąją rankenė-lę (39)
05	Šešiabriaunis rak-tas (21) Šešiabriaunis rak-tas (20)	Įstumkite į laikiklius (72)
05	Kampinė atrama (3)	Įstumkite į laikančiuosius spaus-tuvus (73)
05	Papildoma lygia-grečioji atrama (41)	Įstumkite į laikančiuosius spaus-tuvus (30) (trumpoji pusė į vi-ršų; ilgoji pusė atgal)

Elektrinio įrankio nešimas

Prieš transportuodami elektrinį prietaisą atlikite šiuos veiksmus:

- Nustatykite elektrinį įrankį į transportavimo padėtį (žr. „Transportavimo padėtis“, Puslapis 433).
- Nuimkite visą papildomą įrangą, kurios negalite tvirtai primontuoti prie elektrinio prietaiso. Jei yra galimybė, nenaudojamus pjūklo diskus transportuokite uždaroje talpykloje.
- Stalo platinamąją dalį (13) visiškai įstumkite į vidų ir, kad užfiksuotumėte, paskauskite žemyn fiksuojamąją rankenėlę (15).

- Maitinimo laidą susukite ant laido laikiklio (29).
 - Prietaisą kelkite ir transportuokite laikydami už rankenų (12).
- **Elektriniam prietaisui transportuoti naudokite tik transportavimo įtaisus ir niekada nenaudokite apsauginių įtaisų.**

Priežiūra ir servisas**Priežiūra ir valymas**

- **Prieš atliekant bet kokius elektrinio įrankio reguliavimo ar priežiūros darbus reikia ištraukti kištuką iš elektros tinklo lizdo.**

Jei reikia pakeisti maitinimo laidą, dėl saugumo sumetimų tai turi būti atliekama Bosch įmonėje arba įgaliotose Bosch elektrinių įrankių remonto dirbtuvėse.

Valymas

- **Kad galėtumėte gerai ir saugiai dirbti, pasirūpinkite, kad elektrinis įrankis ir ventiliacinės angos būtų švarūs.**

Po kiekvienos darbinės operacijos dulkes ir pjuvenas išpūskite suspaustu oru arba išvalykite teptuku.

Elektrinio įrankio tepimas**Tepimo medžiaga:**

Variklių alyva SAE 10/SAE 20

- Jei reikia, elektrinį įrankį nurodytose vieto-se patepkite (žr. P pav.).

Įgaliota Bosch klientų aptarnavimo įmonė greitai ir patikimai atlieka technines priežiūros ir remonto darbus.

Tepimo ir valymo medžiagas šalinkite aplinkai nekenksmingu būdu. Vykdykite įstatymų reikalavimus.

Triukšmo mažinimo priemonės

Priemonės, kurių ėmėsi gamintojas:

- Švelnus paleidimas
- Įrankis pateikiamas su pjūklo disku, specialiai suprojektuotu triukšmui mažinti

Priemonės, kurių turi imtis naudotojas:

- Montuoti ant stabilaus darbinio pagrindo, kad kuo mažiau vibruotų
- Naudoti pjūklo diskus su triukšmą mažinančiomis funkcijomis
- Reguliariai valyti pjūklo diską ir elektrinį įrankį

Papildoma įrangą

	Gaminio numeris
Dulkių surinkimo maišelis	2 605 411 205
Kampinė atrama	2 610 015 507
Stumiamasis strypelis	2 610 015 022
Darbo stalas GTA 600	0 601 B22 001

Pjūklo diskai medienai ir plokštėms, klijuotiems skydams ir lentjuostėms

Gaminio numeris**Galioja šiems tipams:**

3 601 M30 502/... 532/... 562/... 572

Pjūklo diskas 254 x 30 mm, 40 dantų 2 608 640 443

Pjūklo diskas 254 x 30 mm, 60 dantų 2 608 640 444

Galioja šiems tipams:

3 601 M30 542/... 5B2

Pjūklo diskas 254 x 25,4 mm, 40 dantų 2 608 640 901

Pjūklo diskas 254 x 25,4 mm, 60 dantų 2 608 640 902

Klientų aptarnavimo skyrius ir konsultavimo tarnyba

Klientų aptarnavimo skyriuje gausite atsakymus į klausimus, susijusius su jūsų gaminio remontu, technine priežiūra bei atsarginėmis dalimis. Detalius brėžinius ir informacijos apie atsargines dalis rasite interneto puslapyje:

www.bosch-pt.com

Bosch konsultavimo tarnybos specialistai mielai pakonsultuos Jus apie gaminius ir jų papildomą įrangą.

leškant informacijos ir užsakant atsargines dalis prašome būtinai nurodyti dešimtženklį gaminio numerį, esantį firminėje lentelėje.

Lietuva

Bosch įrankių servisas

Informacijos tarnyba: (037) 713350

Įrankių remontas: (037) 713352

Faksas: (037) 713354

El. paštas: service-pt@lv.bosch.com

Šalinimas

Elektrinis įrankis, papildoma įranga ir pakuotė yra pagaminti iš medžiagų, tinkančių antriniam perdirbimui, ir vėliau privalo būti atitinkamai perdirbti.



Nemeskite elektrinių įrankių į buitinių atliekų konteinerius!

Tik ES šalims:

Pagal Europos direktyvą 2012/19/ES dėl elektros ir elektroninės įrangos atliekų ir šios direktyvos perkėlimo į nacionalinę teisę aktus, naudoti nebetinkami elektriniai įrankiai turi būti surenkami atskirai ir perdirbami aplinkai nekenksmingu būdu.

عربي

إرشادات الأمان

الإرشادات العامة للأمان بالعدد الكهربائية

تحذير

اطلع على كافة تحذيرات الأمان والتعليمات والصور والمواصفات المرفقة بالعدد الكهربائية. عدم اتباع التعليمات الواردة أدناه قد يؤدي إلى حدوث صدمة كهربائية، إلى نشوب حريق و/أو الإصابة بجروح خطيرة.

احتفظ بجميع الملاحظات التحذيرية والتعليمات للمستقبل.

يقصد بمصطلح «العدد الكهربائية» المستخدم في الملاحظات التحذيرية، العدد الكهربائية الموصولة بالشبكة الكهربائية (بواسطة كابل الشبكة الكهربائية) وأيضاً العدد الكهربائية المزودة بمركم (دون كابل الشبكة الكهربائية).

الأمان بمكان الشغل

حافظ على نظافة مكان شغلك وإضاءةه بشكل جيد. الفوضى في مكان الشغل ونطاقات العمل غير المضاءة قد تؤدي إلى وقوع الحوادث.

لا تشغل بالعدد الكهربائية في نطاق معرض لخطر الانفجار مثل الأماكن التي تتوفر فيه السوائل أو الغازات أو الأبخرة القابلة للاشتعال. العدد الكهربائية تولد شرراً قد يتطاير، فيشعل الأبخرة والأبخرة.

حافظ على بقاء الأطفال وغيرهم من الأشخاص بعيداً عندما تستعمل العدد الكهربائية. تشتيت الانتباه قد يتسبب في فقدان السيطرة على الجهاز.

الأمان الكهربائي

يجب أن يتلائم قابس العدد الكهربائية مع المقبس. لا يجوز تغيير القابس بأي حال من الأحوال. لا تستعمل القوابس المهائية مع العدد الكهربائية المؤرضة (ذات طرف أرضي). تخفّض القوابس التي لم يتهّجها والمقابس الملائمة من خطر الصدمات الكهربائية.

تجنب ملامسة جسمك للأسطح المؤرضة كالأنابيب والمبردات والمواقد أو التلجّات. يزداد خطر الصدمات الكهربائية عندما يكون جسمك مؤرض أو موصل بالأرضي.

أبعد العدد الكهربائية عن الأمطار أو الرطوبة. يزداد خطر الصدمات الكهربائية إن تسرب الماء إلى داخل العدد الكهربائية.

لا تسيّ استعمال الكابل. لا تستخدم الكابل في حمل العدد الكهربائية أو سحبها أو سحب القابس من المقبس. احرص على إبعاد الكابل عن الحرارة والزيت والمواف الحادة أو الأجزاء المتحركة. تزيد الكابلات التالفة أو المتشابكة من خطر الصدمات الكهربائية.

عند استخدام العدد الكهربائية خارج المنزل اقتصر على استخدام كابلات التمديد الصالحة للاستعمال الخارجي. يقلل استعمال كابل تمديد مخصص للاستعمال الخارجي من خطر الصدمات الكهربائية.

إن لم يكن بالإمكان تجنب تشغيل العدد الكهربائية في الأجواء الرطبة، فاستخدم مفتاح للوقاية من التيار المتخلف. إن استخدام مفتاح للوقاية من التيار المتخلف يقلل خطر الصدمات الكهربائية.

أمان الأشخاص

كن يقظاً وانتبه إلى ما تفعله واستخدم العدد الكهربائية بتعقل. لا تستخدم عدة كهربائية عندما تكون متعباً أو عندما تكون تحت تأثير المخدرات أو الكحول أو الأدوية. عدم الانتباه للحظة واحدة عند استخدام العدد الكهربائية قد يؤدي إلى إصابات خطيرة.

قم لارتداء تجهيزات الحماية الشخصية. وارتد دائماً نظارات واقية. يعد ارتداء تجهيزات الحماية الشخصية، كقناع الوقاية من الغبار وأحذية الأمان الواقية من الانزلاق والخوذ أو واقية الأذنين، حسب ظروف استعمال العدد الكهربائية، من خطر الإصابة بجروح.

تجنب التشغيل بشكل غير مقصود. تأكد من كون العدد الكهربائية مطفأة قبل توصيلها بالتيار الكهربائي و/أو بالمركم، وقبل رفعها أو حملها. إن كنت تضع إصبعك على المفتاح أثناء حمل العدد الكهربائية أو إن وصلت الجهاز بالشبكة الكهربائية بينما لامتفاح على وضع التشغيل، قد يؤدي إلى وقوع الحوادث.

انزع أداة الضبط أو مفتاح الربط قبل تشغيل العدد الكهربائية. قد تؤدي الأداة أو المفتاح المتواجد في جزء دوار من الجهاز إلى الإصابة بجروح.

تجنب أوضاع الجسم غير الطبيعية. قف بأمان وحافظ على توازنك دائماً. سيسمح لك ذلك بالتمكك في الجهاز بشكل أفضل في المواقف الغير متوقعة.

قم بارتداء ثياب مناسبة. لا ترتد الثياب الفضفاضة أو الحللي. احرص على إبقاء الشعر والملابس بعيداً عن الأجزاء المتحركة. قد تتشابك الثياب الفضفاضة والملى والشعر الطويل بالأجزاء المتحركة.

إن جاز تركيب تجهيزات شغط وتجميع الغبار، فتأكد من أنها موصولة وبأنه يتهّ استخدامها بشكل سليم. قد يقلل استخدام تجهيزات لشغط الغبار من المفاطر الناتجة عن الغبار.

لا تستخدم العدد الكهربائية بلا مبالاة وتتجاهل قواعد الأمان الخاصة بها نتيجة لتعودك على استخدام العدد الكهربائية وكثرة استخدامها. فقد يتسبب الاستخدام دون حرص في حدوث إصابة بالغة تحدث في أجزاء من الثانية.

حسن معاملة واستخدام العدد الكهربائية لا تفرط بتحميل الجهاز. استخدم لتنفيذ أشغالك العدد الكهربائية المخصصة لذلك.

العمل، تعمل الواقية أو أي تجهيزة أمان أخرى على تقليل خطر الإصابة.

- ◀ **يجب إعادة تركيب نظام الحماية بعد انتهاء الأعمال (مثل التفريز) التي تتطلب فك الواقية و/أو إسفين الشق.** تعمل الواقية وإسفين الشق على تقليل خطر الإصابة.
- ◀ **تأكد أن نصل المنشار لا يلامس الواقية أو إسفين الشق أو قطعة العمل وذلك قبل تشغيل المفتاح.** التلامس غير المقصود لهذه الأجزاء مع نصل المنشار يمكن أن يتسبب في خطورة كبيرة.

- ◀ **قم بضبط إسفين الشق كما هو موضح في دليل التعليمات هذا.** خطأ المحاذاة والوضعية ومسافات الضبط قد يقلل من فعالية إسفين الشق في تقليل إمكانية الصدمة الارتدادية.
- ◀ **لكي يعمل إسفين الشق يجب أن يدخل في قطعة الشغل.** يصعب إسفين الشق غير فعال عند نشر قطع العمل القصيرة لدرجة لا تسمح بدخول إسفين الشق فيها. في هذه الظروف لا يمكن لإسفين الشق منع حدوث صدمة ارتدادية.
- ◀ **استخدم نصل منشار مناسب لإسفين الشق.** لكي يعمل إسفين الشق بشكل سليم يجب أن يوافق قطر نصل المنشار إسفين الشق المناسب، كما يجب أن يكون جسم نصل المنشار أرفع من سمك إسفين الشق، ويجب أن يكون عرض القطع الخاص بنصل المنشار أعرض من سمك إسفين الشق.

تحذير خطوات القطع

- ◀ **⚠ خطر: لا تضع أصابعك أو يدك بالقرب من نصل المنشار أو على نفس الخط معه.** لحظة واحدة من عدم الانتباه أو عثرة قد توجه اليد إلى نصل المنشار مما يؤدي إلى أصابات خطيرة للأشخاص.
- ◀ **أدخل قطعة العمل إلى نصل المنشار فقط في عكس اتجاه الدوران.** إدخال قطعة العمل في نفس اتجاه دوران نصل المنشار فوق الطاولة قد يتسبب في سحب قطعة العمل ويدك إلى نصل المنشار.
- ◀ **لا تستخدم مقياس القطع المشطوف في إدخال قطعة العمل عند القطع المضلع، ولا تستخدم الحاجز المتوازي كمصد للطول عند القطع العرضي باستخدام مقياس القطع المشطوف.** توجيه قطعة العمل مع الحاجز المتوازي ومقياس لقطع المشطوف في نفس الوقت يزيد احتمالية انحصار نصل المنشار أو حدوث صدمة ارتدادية.

- ◀ **عند القطع المضلع وجه قوة إدخال قطعة العمل بين الحاجز ونصل المنشار.** استخدم عصا ضاغطة عندما تكون المسافة بين الحاجز ونصل المنشار أقل من 150 مم، واستخدم 50 مم. «التجهيزات المساعدة على العمل» ستجعل يدك على مسافة آمنة من نصل المنشار.
- ◀ **اقتصر على استخدام العصا الضاغطة التي وفرتها الجهة الصانعة أو المصممة بشكل مطابق لتعليماتها.** تتبع هذه العصا الضاغطة مسافة كافية بين اليد ونصل المنشار.

إنك تعمل بشكل أفضل وأكثر أماناً بواسطة العدة الكهربائية الملائمة في مجال الأداء المذكور.

- ◀ **لا تستخدم العدة الكهربائية إن كان مفتاح تشغيلها تالف.** العدة الكهربائية التي لم يعد من الممكن التحكم بها عن طريق مفتاح التشغيل والإطفاء تعتبر خطيرة ويجب أن يتم إصلاحها.
- ◀ **اسحب القابس من المقبس و/أو اخلع المركب، إذا كان قابلاً للخلع، قبل ضبط الجهاز وقبل استبدال الملحقات أو قبل تخزين الجهاز.** تمنع هذه الإجراءات وقائية تشغيل العدة الكهربائية بشكل غير مقصود.
- ◀ **احتفظ بالعدد الكهربائية التي لا يتم استخدامها بعيداً عن متناول الأطفال.** لا تسمح باستخدام العدة الكهربائية لمن لا خبرة له بها أو لمن لم يقرأ تلك التعليمات. العدد الكهربائي خطيرة إن تم استخدامها من قبل أشخاص دون خبرة.
- ◀ **اعتن بالعدة الكهربائية والملحقات بشكل جيد.** تأكد أن أجزاء الجهاز المتحركة مركبة بشكل سليم وغير مستعصية عن الحركة، وتخصص ما إن كانت هناك أجزاء مكسورة أو في حالة تؤثر على سلامة أداء العدة الكهربائية. ينبغي إصلاح هذه الأجزاء التالفة قبل إعادة تشغيل الجهاز. الكثير من الحوادث مصدرها العدد الكهربائي التي تتم صيانتها بشكل ردي.

- ◀ **احرص على إبقاء عدد القطع نظيفة وحادة.** إن عدد القطع ذات حواف القطع الحادة التي تم صيانتها بعناية تتكلم بشكل أقل ويمكن توجيهها بشكل أسير.
- ◀ **استخدم العدد الكهربائية والتوابع وريش الشغل إلخ، وفقاً لهذه التعليمات. تراعى أثناء ذلك ظروف الشغل والعمل المراد تنفيذه.** استخدام العدد الكهربائي لغير الأشغال المخصصة لأجلها قد يؤدي إلى حدوث الحلات الخطيرة.
- ◀ **احرص على إبقاء المقابض وأسطح المسك جافة ونظيفة وخالية من الزيوت والشحوم.** المقابض وأسطح المسك الزلقة لا تتبع التشغيل والتحكم الآمن في العدة في المواقف غير المتوقعة.

الخدمة

- ◀ **احرص على إصلاح عدتك الكهربائية فقط بواسطة العمال المخصصين وباستعمال قطع الغيار الأصلية فقط.** يضمن ذلك المحافظة على أمان الجهاز.

تعليمات الأمان لمناشير الطاولة

التحذيرات المتعلقة بالحماية

- ◀ **احتفظ بالواقيات في مكانها.** يجب أن تكون الواقيات مرتبة بنظام العمل ومركبة بطريقة صحيحة. يجب إصلاح الواقية إذا كانت سائبة أو بها أضرار أو لا تعمل بشكل صحيح أو يجب تغييرها.
- ◀ **احرص دائماً على استخدام واقيه لنصل المنشار وإسفين شق عند إجراء عمليات قطع خلال الأجزاء.** في عمليات القطع خلال الأجزاء، حيث يقوم نصل المنشار بالقطع خلال سمك قطعة

- اندفاع قطعة العمل بسرعة كبيرة في اتجاه أي شخص يقف أمام نصل المنشار أو على خط واحد معه.
- ◀ **لا تمد يدك أبدا فوق نصل المنشار أو خلفه** لجذب قطعة العمل أو سندها. فقد يحدث تلامس غير مقصود مع نصل المنشار أو قد تتسبب الصدمة الارتدادية في سحب أصابعك إلى نصل المنشار.
- ◀ **لا تمسك قطعة العمل الجاري قطعها أو تضغط عليها في اتجاه نصل المنشار الدائر.** ضغط قطعة العمل الجاري قطعها على نصل المنشار قد يجعل الظروف مهيأة للانحصار والصدمة الارتدادية.
- ◀ **قم بمحاذاة الحاجز حتى يصبح موازيا لنصل المنشار.** عدم محاذاة الحاجز سيتسبب في انحصار قطعة العمل في نصل المنشار مما يؤدي إلى حدوث صدمة ارتدادية.
- ◀ **استخدم مشط ضاغط لتوجيه قطعة العمل إلى الطاولة والحاجز عند عمل قطع غير نافذة مثل التفريز.** يعمل المشط الضاغط على التحكم في قطعة العمل في حالة حدوث صدمة ارتدادية.
- ◀ **احرص على سند الألواح الكبيرة لتقليل مخاطر تعثر نصل المنشار والصدمة الارتدادية.** تميل الألواح الكبيرة للهبوط نتيجة لوزنها الكبير. يجب وضع سنادة (سنادات) أسفل أجزاء اللوح البارز من سطح الطاولة.
- ◀ **تصرف بحرص شديد عن القيام بقطع قطعة عمل ملتوية أو معقودة أو منحنية أو حافتها ليست مستقيمة فلا يمكن توجيهها باستخدام مقياس القطع المشطوف أو الحاجز المتوازي.** قطعة العمل الملتوية أو المعقودة أو المنحنية تكون غير مستقرة وقد تتسبب في عدم محاذاة الشق مع نصل المنشار، وفي الانحصار والصدمة الارتدادية.
- ◀ **لا تقم أبدا بقطع أكثر من قطعة عمل واحدة سواء كانت متراصة أفقيا أو رأسيا.** فقد ينشك نصل المنشار في قطعة أو أكثر ويتسبب في صدمة ارتدادية.
- ◀ **في حالة إعادة تشغيل المنشار بينما نصل المنشار داخل قطعة العمل احرص على مركزة النصل في الشق بحيث تكون أسنان المنشار غير داخلية في الخامة.** في حالة تعرض النصل للإعاقة فقد يرفع قطعة العمل ويسبب صدمة ارتدادية عند إعادة تشغيل النصل.
- ◀ **حافظ على نظافة وحدة أنصال المنشار، وعلى ضبطها بشكل كاف.** لا تستخدم أبدا أنصال منشار منحنية أو أنصال منشار بأسنان مشقوقة أو مكسورة. أنصال المنشار المادة والمضبوطة بشكل صحيح تقلل فرص التعثر والتوقف والتعرض لصدمة ارتدادية.
- تحذيرات خطوات تشغيل منشار الطاولة**
- ◀ **أوقف منشار الطاولة وافصل كابل الكهرباء عند خلع وليجة الطاولة أو تغيير نصل المنشار أو إجراء عمليات ضبط على إسفين الشق أو واقية نصل المنشار أو عند ترك الماكينة دون مراقبة.** ستجنبك الإجراءات الوقائية خطر وقوع حوادث.
- ◀ **لا تقم أبدا باستخدام عصا ضاغطة بها أضرار أو كسور.** فقد تنكسر العصا الضاغطة إن كان بها أضرار مما قد يؤدي إلى انزلاق يدك إلى نصل المنشار.
- ◀ **لا تقم بأي عمل «باليد الحرة».** احرص دائما على استخدام حاجز متوازي أو مقياس قطع مشطوف لوضع قطعة العمل وتوجيهها. «اليد الحرة» تعني استخدام يدك في سيد قطعة العمل وتوجيهها بدلا من الحاجز المتوازي أو مقياس القطع المشطوف. النشر باليد الحرة يؤدي إلى الخطأ في المحاذاة وإلى الانحصار وإلى الصدمة الارتدادية.
- ◀ **لا تمد يدك أبدا فوق نصل المنشار أو حوله أثناء دورانه.** قد يؤدي مد يدك لأخذ قطعة العمل إلى التلامس غير المقصود مع نصل المنشار المتحرك.
- ◀ **احرص على توفير دعامة إضافية لقطعة العمل بالجزء الخلفي و/أو جوانب طاولة النشر لقطع العمل الطويلة و/أو العريضة لتظل في نفس المستوى.** تميل قطع العمل الطويلة/أو العريضة لأن ترتكز على حافة الطاولة مما يسبب فقدان التحكم أو انحصار نصل المنشار أو الصدمة الارتدادية.
- ◀ **أدخل قطعة العمل بسرعة منتظمة.** لا تقم بثني أو إدارة قطعة العمل. في حالة حدوث انحصار أوقف الأداة على الفور واسحب قابس الأداة، ثم قم بإزالة سبب الانحصار. انحصار نصل المنشار بسبب قطعة العمل يمكن أن يتسبب في صدمة ارتدادية أو توقف المحرك.
- ◀ **لا تبعد أجزاء الخامة التي يتم قطعها بينما المنشار يعمل.** فقد تنحصر الخامة بين الحاجز أو واقية نصل المنشار من الداخل ونصل المنشار مما يتسبب في جذب أصابعك نحو نصل المنشار. أوقف المنشار وانتظر حتى يتوقف نصل المنشار قبل تحريك الخامة.
- ◀ **استخدم حاجز إضافي بالارتباط مع سطح الطاولة عند القطع المضلع لقطع عمل بسلك أقل من 2 مم.** فقطعة العمل السمكة قد تنحسر أسفل الحاجز المتوازي وتتسبب في صدمة ارتدادية.
- أسباب الصدمة الارتدادية والتحذيرات المتعلقة بها**
- الصدمة الارتدادية هي رد فعل مفاجئ لقطعة العمل نتيجة لتعثر أو انحصار نصل المنشار أو محاذاة خط القطع بشكل خاطئ بالنسبة لنصل المنشار أو عندما ينحصر جزء من قطعة الشغل بين نصل المنشار والحاجز المتوازي أو أجسام ثابتة أخرى.
- يحدث كثيرا أثناء الصدمة الارتدادية أن يتم رفع قطعة العمل من الطاولة من خلال الجزء الخلفي لنصل المنشار وتندفع في اتجاه المشغل.
- تعتبر الصدمة الارتدادية نتيجة للاستخدام الخاطئ للمنشار و/أو لخطوات تشغيل غير صحيحة أو لظروف غير ملائمة، ويمكن تجنبها عن طريق أخذ الاحتياطات المناسبة المبينة أدناه.
- ◀ **لا تتفك أبدا على نفس خط نصل المنشار. اجعل جسمك دائما في نفس جانب الحاجز بالنسبة لنصل المنشار.** قد تتسبب الصدمة الارتدادية في

- ◀ استخدم فقط أنصال المنشار التي توافق البيانات المذكورة في دليل الاستعمال هذا وعلى العدة الكهربائية، والتي تم اختبارها حسب المواصفة EN 847-1 والتي تم وضع علامة عليها تشير إلى ذلك.
- ◀ استعمل فقط أنصال المنشار التي ينصح باستعمالها منتج هذه العدة الكهربائية والتي تصلح للاستعمال مع خامات الشغل المرغوب معالجتها.
- ◀ اذفع قطعة الشغل على نصل المنشار الدائر. وإلا فقد يتشكل خطر صدمة ارتدادية إن تكلب نصل المنشار في قطعة الشغل.

الرموز

قد تكون الرموز التالية ذات أهمية من أجل استعمال عدتك الكهربائية. يرجى حفظ الرموز ومعناها. يساعدك تفسير الرموز بشكل صحيح على استعمال عدتك الكهربائية بطريقة أفضل وأكثر أماناً.

الرموز ومعناها

لا تقرب يديك من مجال النشر أثناء إدارة العدة الكهربائية. قد تحدث إصابات عند ملامسة شفرة المنشار.



قم بارتداء قناع للوقاية من الغبار.



ارتد واقية سمع. قد يؤدي تأثير الضجيج إلى فقدان قدرة السمع.



ارتد نظارات واقية.

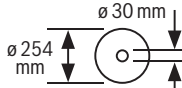


3 601 M30 502

3 601 M30 532

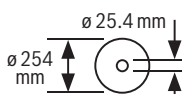
3 601 M30 562

3 601 M30 572



3 601 M30 542

3 601 M30 5B2



تراعى مقاسات شفرة المنشار. يجب أن يتلامس قطر الثقب مع محور دوران العدة دون وجود نسبة

◀ لا تترك أبداً منشار الطاولة يعمل دون مراقبة. أوقفه ولا تترك الأداة أبداً إلا بعد أن تتوقف تماماً. المنشار المشغل دون مراقبة يمثل خطراً خارج عن السيطرة.

◀ ضع منشار الطاولة في مكان مستو وجيد الإضاءة، بحيث يتم ضمان وجود قاعدة متزنة. يجب أن يتم نصب المنشار في مكان مساحته كافية للتعامل مع مقاسات قطع العمل الخاصة بك. تتسبب المساحات الضيقة والمظلمة ذات الأرضيات الزلقة وغير المستوية في وقوع الحوادث.

◀ احرص على تنظيف منشار الطاولة و/أو جهاز جمع الغبار وإزالة غبار النشر من أسفلهما بشكل دوري. غبار النشر المتراكم قابل للاحتراق وقد يشتعل ذاتياً.

◀ يجب تأمين منشار الطاولة. منشار الطاولة غير المؤمن بشكل مناسب قد يتحرك أو ينقلب.

◀ قم بإزالة الأدوات ونشارة الخشب وما شابه من الطاولة قبل تشغيل منشار الطاولة. يمكن أن يتسبب الانزلاق عن المسار أو الانحصار المحتمل في خطورة.

◀ احرص دائماً على استخدام أنصال ذات شكل ومقاس صحيحين (ماسي مقابل مستدير) للتجاويف الوسطى. أنصال المنشار غير المناسبة لأجزاء تركيب المنشار ستدور بشكل حاد عن المركز مما يتسبب في فقدان التحكم.

◀ لا تستخدم أبداً وسائل تركيب أنصال منشار بها أضرار أو غير صحيحة مثل الفلانشات أو ودرات نصل المنشار أو البراغي أو الصواميل. وسائل التركيب هذه مصممة خصيصاً لمنشار لتشغيله بشكل آمن ولتحقيق أداء مثالي.

◀ لا تقف أبداً على منشار الطاولة ولا تستخدمه أبداً كدرجة صعود. قد تحدث إصابات خطيرة في حالة انقلاب الأداة أو إذا تم لمس أداة القطع بشكل غير مقصود.

◀ تأكد أن نصل المنشار مركب ليدور في الاتجاه الصحيح. لا تستخدم أقراص الجلب أو الفرشات السلكية أو الأقراص الكاشطة على منشار الطاولة. قد يتسبب التركيب غير الصحيح لنصل المنشار أو استخدام ملحقات غير موصى بها في حدوث إصابات بالغة.

إرشادات الأمان الإضافية

◀ ارتد قفازات واقية عند تركيب نصل المنشار. خطر التعرض للإصابة.

◀ لا تستخدم نصال المنشار المصنوعة من الفولاذ HSS. فنصال المنشار هذه قد تنكسر بسهولة.

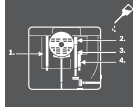
◀ لا تستخدم العدة الكهربائية أبداً دون وليجة الطاولة. استبدل الوليجة التالفة للطاولة. قد تصاب بجروح من قبل نصل المنشار إن كانت وليجة الطاولة غير سليمة.

◀ حافظ على نظافة مكان العمل. كما أن اختلاط المواد بعضها ببعض أمر خطير جداً. حيث يمكن أن يشتعل غبار المعدن الخفيف أو ينفجر.

◀ اختر نصل المنشار المناسب للخامة التي تريد معالجتها.

الرموز ومعناها

زيت العدة الكهربائية عند الضرورة
بالأماكن المشار إليها.



العدد الكهربائية من فئة الحماية II
مقاوة أو معزولة عزلاً مزدوجاً.



من خلال العلامة CE تؤكد الجهة
الصانعة أن العدة الكهربائية
مطابقة لمواصفات الاتحاد الأوروبي.

وصف المنتج والأداء

اقرأ جميع إرشادات الأمان

والتعليمات. ارتكاب الأخطاء عند تطبيق
إرشادات الأمان والتعليمات، قد يؤدي
إلى حدوث صدمات كهربائية أو إلى
نشوب الحرائق و/أو الإصابة بجروح



خطيرة.

يرجى الرجوع إلى الصور الموجودة في الجزء الأول من
دليل التشغيل.

الاستعمال المطابق للتعليمات

لقد خصصت العدة الكهربائية كجهاز مركزي ثابت
لتنفيذ القطوع الطولية والعرضية بمسار قطع
مستقيم في الخشب الصلب والطري وأيضاً في ألواح
الخشب المضغوط وألياف الخشب. حيث يمكن تنفيذ
زوايا شطب أفقية من -60° حتى +60° وزوايا شطب
راسية من -2° حتى +47°.

يجوز نشر مجسمات الألمنيوم واللدائن عند استخدام
شفرات المنشار الملائمة.

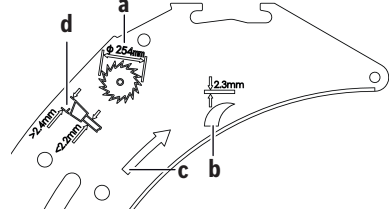
الأجزاء المصورة

يشير ترقيم الأجزاء المصورة إلى رسوم العدة
الكهربائية الموجودة في صفحة الرسوم التخطيطية.

- (1) حز دليلي لمصد التوازي
- (2) مقياس لبعدها نصل المنشار عن مصد التوازي
- (3) المصد الزاوي
- (4) تجاوز المسك
- (5) حز دليلي للمصد الزاوي
- (6) الغطاء الواقي
- (7) إسفين الشق
- (8) قاعدة المنشار
- (9) مصد التوازي
- (10) دليلي بشكل V بقاعدة المنشار لمصد التوازي
- (11) ثقب التركيب
- (12) مقبض حمل
- (13) تعريض قاعدة المنشار
- (14) عروة تثبيت لمنضدة العمل GTA 600
- (15) مقبض شد تعريض قاعدة المنشار
- (16) ذراع تثبيت لضبط زوايا الشطب العمودية

الرموز ومعناها

تفاوت. إذا كان من الضروري استخدام قطع التصغير
احرص على أن تلائم أبعاد قطعة التصغير سمك
الشفرة الفولاذية وقطر الثقب الخاص بشفرة
المنشار بالإضافة لقطر محور دوران العدة. استخدم
قدر الإمكان قطع التصغير الموردة مع شفرة
المنشار.
يجب أن يطابق قطر شفرة المنشار الرقم الموجود
على الرمز.

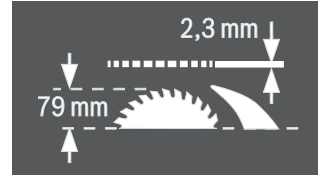


أ يجب ألا يتجاوز قطر شفرة المنشار 254 مم.

ب يبلغ سمك إسفين الشق 2,3 مم.

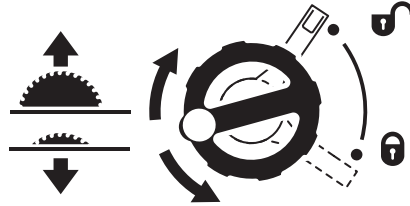
ج يجب أن يتوافق اتجاه قطع الأسنان (اتجاه السهم
موضح على شفرة المنشار) مع اتجاه السهم على
إسفين الشق.

د يراعى أثناء تغيير شفرة المنشار ألا يكون عرض
القطع أصغر من 2,4 مم وألا يكون سمك النصل
الفولاذي أكبر من 2,2 مم. وإلا فقد ينشأ خطر تكلب
إسفين الشق في قطعة الشغل.



يبلغ سمك إسفين الشق 2,3 مم.

يبلغ أقصى ارتفاع ممكن لقطعة الشغل 79 مم.



الجانب الأيسر:

يشير إلى اتجاه دوران ذراع التدوير لإنزال شفرة
المنشار (وضع النقل) ورفعها (وضع العمل).

الجانب الأيمن:

يشير إلى وضع ذراع التثبيت لتثبيت شفرة المنشار
وعند ضبط زاوية الشطب العمودية (شفرة المنشار
قابلة للتأرجع).

- (17) عجلة يدوية
(18) مرفق تدوير لرفع وتنزيل نصل المنشار
(19) غطاء الأمان للقلاب لمفتاح التشغيل والإطفاء
(20) مفتاح سداسي الرأس مجوف (2 مم)
(21) مفتاح سداسي الرأس مجوف (5 مم)
(22) المفتاح الحلقى (23 مم)
(23) عصا دفع
(24) لولب ضبط قوة شد مصد التوازي
(25) وليجة المنضدة
(26) شفرة المنشار
(27) عدسة مكبرة
(28) سكة مجسمة
(29) حامل الكابل
(30) مشبك قبض للاحتفاظ بمصد التوازي الإضافي
(31) مقذف النشارة
(32) مهائئ الشفط
(33) حامل لتخزين الغطاء الواقي
(34) ذراع زنق إسفين الشق
(35) سيقان تحديد الموضع لإسفين الشق
(36) تجاويف وليجة المنضدة
(37) ذراع زنق الغطاء الواقي
(38) المسمار الدليلي للغطاء الواقي
(39) مقبض قشط مصد التوازي
(40) دليل بشكل V بمصد التوازي
(41) مصد توازي إضافي
(42) طقم تثبيت «مصد التوازي الإضافي»
(43) سكة توجيه المصد الزاوي
(44) طقم تثبيت «السكة المجسمة»
(45) لولب تثبيت مقذف النشارة
(46) صامولة الشد
- (47) ذراع تثبيت محور الدوران
(48) شفة شد
(49) محور دوران العدة
(50) فلانشة تثبيت
(51) مؤشر الزاوية (الرأسية)
(52) مقياس زوايا الشطب (عموديا)
(53) مقبض تثبيت لزوايا الشطب المرغوبة (أفقيا)
(54) مؤشر الزاوية على المصد الزاوي
(55) مؤشر بعد قاعدة المنشار
(56) زر التشغيل
(57) صامولة محززة بالسكة المجسمة
(58) لولب متصالب الحز لضبط المصد 0°
(59) مصد زاوية الشطب المائلة 0° (عموديا)
(60) لولب مؤشر الزاوية (عموديا)
(61) لولب متصالب الحز لضبط المصد 45°
(62) مصد زاوية الشطب المائلة 45° (عموديا)
(63) لولب سداسية الرأس (5 مم) أماما لضبط توازي شفرة المنشار
(64) لولب سداسية الرأس (5 مم) خلفا لضبط توازي شفرة المنشار
(65) لولب لمؤشر بعد قاعدة المنشار
(66) لولب سداسية الرأس (5 مم) لضبط توازي مصد التوازي
(67) لولب لمؤشر بعد مصد التوازي
(68) لولب ضبط وليجة المنضدة
(69) حامل حفظ طقم تثبيت «مصد التوازي الإضافي»
(70) مشبك قبض لحفظ مهائئ الشفط
(71) صامولة تثبيت لمفتاح الربط الحلقى ولتعليق عصا الدفع
(72) حامل حفظ المفتاح سداسي الرأس المجوف
(73) مشبك قبض لحفظ المصد الزاوي

البيانات الفنية

منشار منضدة دائري			رقم الصنف
GTS 10 J	GTS 10 J	GTS 10 J	
3 601 M30 562	3 601 M30 532	3 601 M30 502 3 601 M30 572	
1650	1800	1800	واط
110	230	220-240	فلط
50/60	50/60	50/60	هرتز
3650	3650	3650	دقيقة ⁻¹
●	●	●	محدد تيار بدء التشغيل
26,2	26,2	26,2	كجم
II/□	II/□	II/□	الوزن حسب EPTA-Procedure 01:2014
II/□	II/□	II/□	فئة الحماية
الأبعاد (شاملة عناصر الجهاز القابلة للفك)			
330 x 706 x 640	330 x 706 x 640	330 x 706 x 640	معرض X العمق X الارتفاع
مقاسات شفرات المنشار الملائمة			

منشار منضدة دائري			GTS 10 J	GTS 10 J	GTS 10 J
قطر شفرة المنشار	مم	254	254	254	254
سمك الشفرة	مم	> 2,2	> 2,2	> 2,2	> 2,2
سمك/تفليج الأسنان الأدنى	مم	< 2,4	< 2,4	< 2,4	< 2,4
قطر الفجوة	مم	30	30	30	30
منشار منضدة دائري			GTS 10 J	GTS 10 J	GTS 10 J
رقم الصنف		3 601 M30 5B2	3 601 M30 542		
قدرة الدخل الاسمية	واط	1800	1800		
الجهد الاسمي	فولط	220	220-240		
التردد	هرتز	60	50/60		
عدد اللفات اللامحلي	دقيقة ⁻¹	3650	3650		
محدد تيار بدء التشغيل		●	●		
الوزن حسب EPTA-Procedure 01:2014	كجم	26,2	26,2		
فئة الحماية		II/□	II/□		
(شاملة عناصر الجهاز القابلة للفك)					
العرض X العمق X الارتفاع	مم	330 x 706 x 640	330 x 706 x 640		
مقاسات شفرات المنشار الملائمة			GTS 10 J	GTS 10 J	GTS 10 J
قطر شفرة المنشار	مم	254	254		
سمك الشفرة	مم	> 2,2	> 2,2		
سمك/تفليج الأسنان الأدنى	مم	< 2,4	< 2,4		
قطر الفجوة	مم	25,4	25,4		

أقصى مقاسات قطعة الشغل: (انظر «أقصى مقاسات قطعة الشغل»، الصفحة 450)

تسري البيانات على جهد اسمي [U] يبلغ 230 فولط. قد تختلف تلك البيانات حسب اختلاف الجهد والطرزات الخاصة بكل دولة.

معلومات عن الضجيج

تتمدد قيم انبعاث الضوضاء طبقاً للمواصفة EN 62841-3-1.

يبلغ مستوى الضجيج المعتاد للعدة الكهربائية والمقدر بالفئة A: مستوى ضغط الصوت 111 ديسيبل (النوع A)، مستوى قدرة الصوت 124 ديسيبل (النوع A). نسبة التفاوت = 3K ديسيبل.

قم بارتداء واقية للأذنين.

لقد تم قياس قيمة انبعاث الضوضاء المذكورة في التعليمات هذه حسب أسلوب قياس معيار، حيث يمكن استخدامه لأغراض مقارنة العدد الكهربائية ببعضها البعض. كما أنه ملائم لتقدير انبعاث الضوضاء بشكل مبدئي.

قيمة انبعاث الضوضاء المذكورة منسوبة للاستخدامات الأساسية للعدة الكهربائية. في حالة استعمال العدة الكهربائية لاستخدامات أخرى بعدد شغل مخالفة أو صيانة غير كافية، فقد تختلف قيمة انبعاث الضوضاء. وقد يزيد ذلك من انبعاث الضوضاء طوال فترة الشغل بشكل واضح.

كما ينبغي من أجل تقدير انبعاث الضوضاء بشكل دقيق أن يتم مراعاة الأوقات التي يطفأ خلالها الجهاز أو التي يعمل بها ولكن دون تشغيله بحمل فعلا. وقد يخفف ذلك انبعاث الضوضاء بشكل واضح عبر كامل مدة العمل.

التركيب

◀ تجنب تشغيل العدة الكهربائية بشكل غير مقصود. لا يجوز أن يكون كابل الشبكة الكهربائية موصولاً بالامداد بالكهرباء أثناء التركيب وأثناء إجراء مجمل الأعمال على العدة الكهربائية.

مجموعة التجهيزات الموردة

- تأكد قبل تشغيل العدة الكهربائية للمرة الأولى، إنه قد تم توريد جميع الأجزاء المذكورة أدناه:
- المنشار الدائري الثابت مع شفرة منشار مركبة (26) وإسفين الشق (7)
- المصدر الزاوي (3)
- سكة مجسمة (28)
- طقم تثبيت «السكة المجسمة» (44) (صفيح توجيه، صامولة محززة، لولب، فلكتة)
- مصدر التوازي (9)
- مصدر توازي إضافي (41)
- طقم تثبيت «مصدر التوازي الإضافي» (42) (3 لولب تثبيت، 3 فلكتات، 3 صواميل مجنحة)
- الغطاء الواقي (6)
- مفتاح سداسي الرأس المجوف (21)
- مفتاح سداسي الرأس المجوف (20)
- المفتاح الحلقي (22)
- عصا الدفع (23)

- تماما (انظر الصورة a2). لا تقم بتركيب غطاء الحماية عندما يكون إسفين الشق في أدنى وضع (حالة التوريد أو وضع نشر الحزوز) (انظر الصورة a1).
- قم بفك ذراع الزنق (37) وأخرج غطاء الحماية (6) من الحامل (33).
- أمسك واقية شفرة المنشار بإحدى اليدين (القضيب المعدني العلوي) (6) جيدا، وحرك باليد الأخرى ذراع الزنق (37) إلى أعلى.
- حرك المسمار الدليلي (38) للخلف داخل حز إسفين الشق (7).
- حرك غطاء الحماية (6) لأسفل إلى أن تصبح واقية شفرة المنشار (القضيب المعدني العلوي) موازية لسطح قاعدة المنشار (8).
- اضغط ذراع الزنق (37) نحو الأسفل. ينبغي أن يتم تثبيت ذراع الزنق بصوت مسموع ويمكن الإحساس به، كما ينبغي أن يكون غطاء الحماية (6) قد تم تركيبه وبشكل محكم وآمن.
- **تأكد قبل كل استخدام من قدرة غطاء الحماية على التحرك بشكل سليم. لا تستخدم العدة الكهربائية إذا كان غطاء الحماية غير حر الحركة ولا يتغلق على الفور.**

تركيب مصد التوازي (انظر الصورة d)

- يمكن تركيب مصد التوازي (9) إما على يمين أو يسار شفرة المنشار.
- قم بفك مقبض الشد (39) الخاص بمصد التوازي (9). يخفف ذلك التحميل عن الدليل بشكل V (40).
- قم أولا بتركيب مصد التوازي مع الدليل بشكل V في المز الدليلي (10) بقاعدة المنشار. ركز مصد التوازي بعد ذلك في الحز الدليلي الأمامي (1) بقاعدة المنشار.
- يمكنك الآن تمريك مصد التوازي كما تشاء.
- لتثبيت مصد التوازي اضغط مقبض القمط (39) نحو الأسفل.

تركيب مصد التوازي الإضافي (انظر الصورة e)

- **لنشر قطع الشغل الرفيعة ولنشر زوايا شطب رأسية** ينبغي تركيب مصد التوازي الإضافي (41) على مصد التوازي (9).
- يمكن تركيب مصد التوازي الإضافي حسب الحاجة على يمين أو يسار مصد التوازي (9).
- استخدم طقم تثبيت "مصد التوازي الإضافي" من أجل التركيب (42) (لولبي تثبيت، فلكتين، صامولتين مجنحتين).
- ادفع لولب التثبيت عبر الثقوب الجانبية بمصد التوازي (9).
- تعمل رؤوس اللولب بذلك عمل الدليل لمصد التوازي الإضافي.
- ادفع مصد التوازي الإضافي (41) فوق رؤوس لولب التثبيت.
- ضع الفلك على لولب التثبيت وقم بإحكام ربط اللولب بواسطة الصواميل المجنحة.

تركيب المصد الزاوي (انظر الصورة f1-f2)

- أدخل القضيب (43) الخاص بالمصد الزاوي (3) في أحد الحزوز الدليلية المخصصة (5) بقاعدة المنشار.

– وليجة المنضدة (25)

– مهايئ الشفط (32)

- **ملاحظة** افحص العدة الكهربائية من حيث وجود أي أضرار ممتلئة.
- يجب فحص تجهيزات الوقاية أو الأجزاء التي تعرضت لضرب طفيف فحما دقيقا، للتأكد من أدائها لوظيفتها بشكل سليم وفقا للتعليمات. تأكد من أن الأجزاء المتحركة تعمل بشكل سليم وأنها غير منقطة، أو إن كانت هناك أية أجزاء تالفة. يجب أن تكون جميع الأجزاء مركبة بشكل صحيح وأن تلبى جميع الشروط من أجل ضمان العمل بشكل سليم.
- يجب أن يتم تصليح أو استبدال تجهيزات الوقاية والقطع التالفة بالشكل المطلوب من خلال ورشة خدمة متخصصة.

تركيب الأجزاء المفردة

- انزع جميع الأجزاء المرفقة عن التغليف بحرص.
- انزع كل مواد التغليف عن العدة الكهربائية وعن التوابع المرفقة.
- احرص على نزع مواد التغليف تحت كتلة المحرك. توجد عناصر الجهاز التالية مثبتة على جسم الجهاز مباشرة: عصا الدفع (23)، المفتاح الحلقي (22)، مفتاح سداسي الرأس الموقوف (21) و (20)، مصد التوازي (9)، المصد الزاوي (3)، مهايئ شفط (32)، مصد توازي إضافي (41) مع طقم التثبيت (42)، الغطاء الواقى (6).
- عندما تحتاج أحد هذه العناصر أخرجها بحرص من موضع حفظها.

تحديد موضع إسفين الشق (انظر الصور a1-a2)

- **إرشاد:** قم بتنظيف جميع الأجزاء المطلوبة تركيبها قبل تحديد موضعها عند الضرورة.
- أدر ذراع التدوير (18) في اتجاه حركة عقارب الساعة حتى النهاية، بحيث يتركز نصل المنشار (26) بأعلى وضعية ممكنة فوق قاعدة المنشار.
- قم بفك ذراع الزنق (34).
- حرك إسفين الشق (7) في اتجاه ذراع الزنق (34)، حتى يمكن سحبه إلى أعلى.
- اسحب إسفين الشق إلى أعلى، بحيث يكون موضعه أعلى منتصف شفرة المنشار بالضبط.
- ركب الساقين (35) في الفتحات السفلية بإسفين الشق، وأحكام ربط ذراع الزنق (34) مرة أخرى.

تركيب وليجة المنضدة (انظر الصورة b)

- قم بشيك وليجة المنضدة (25) في التجاويف الخلفية (36) بعناية العدة.
- حرك وليجة المنضدة إلى أسفل.
- اضغط على وليجة المنضدة إلى أن تثبت في علبة العدة تماما.
- أن يتساطع الجانب الأمامي لوليجة المنضدة (25) مع قاعدة المنشار أو أن يركز تحتها بقليل، ويجب أن يتساطع الجانب الخلفي مع قاعدة المنشار أو أن يركز فوقها بقليل (انظر "ضبط مستوى وليجة المنضدة (انظر الصورة N)"، الصفحة 451).

تركيب غطاء الحماية (انظر الصور c1-c2)

- **إرشاد:** لا تقم بتركيب غطاء الحماية إذا كان إسفين الشق في أعلى وضع فوق منتصف شفرة المنشار

استخدم شافطة غبار خوائية خاصة عند شفط الأغبرة المضرّة بالصحة أو المسببة للسرطان أو الشديدة الجفاف.

التركيب المركزي الثابت أو المتحرك

◀ يجب أن يتم تركيب العدة الكهربائية على سطح عمل مستو وثابت (منضدة عمل مثلاً) قبل البدء بالعمل لضمان الاستعمال الآمن.

التركيب على سطح عمل (انظر الصورة i)

- ثبت العدة الكهربائية على سطح العمل بواسطة لولب ربط مناسبة. يتم ذلك عن طريق الثقوب (11).

التركيب على منضدة بوش للعمل (انظر الصورة j)

إن مناضد العمل من شركة بوش (مثل GTA 600) تؤمن للعدة الكهربائية الثبات على كل أرضية من خلال الأقدام القابلة لضبط الارتفاع.

◀ اقرأ جميع ملاحظات التحذير والتعليمات المرفقة بمنضدة العمل. إن التقصير بالمحافظة على الملاحظات التحذيرية والتعليمات قد تكون من عواقبه الصدمات الكهربائية، اندلاع الحريق و/أو الإصابة بجروح خطيرة.

◀ انصب منضدة العمل بالشكل الصحيح قبل تركيب العدة الكهربائية. إن التركيب بشكل سليم هام جداً من أجل تجنب خطر الانهدام.
- ركب العدة الكهربائية بوضع النقل على طاولة العمل.

تغيير شفرة المنشار (انظر الصور k1-k4)

◀ اسحب القابس من مقبس الشبكة الكهربائية قبل إجراء أي عمل على العدة الكهربائية.

◀ ارتد قفازات واقية عند تركيب نصل المنشار. خطر التعرض للإصابة.

◀ استخدم فقط نصال المنشار التي تزيد سرعتها القصوى المسموحة عن عدد الدورات اللاحمي بالعدة الكهربائية.

◀ استخدم فقط أنصال المنشار التي توافق البيانات المذكورة في دليل الاستعمال هذا وعلى العدة الكهربائية، والتي تم اختبارها حسب المواصفة EN 847-1 والتي تم وضع علامة عليها تشير إلى ذلك.

◀ استعمل فقط شفرات المنشار التي ينصح باستعمالها منتج هذه العدة الكهربائية والتي تصلح للاستعمال مع مواد الشغل المرغوب معالجتها، وبذلك تتجنب السخونة المفرطة لرؤوس أسنان المنشار، وانصهار قطعة البلاستيك المراد معالجتها.

◀ لا تستخدم نصال المنشار المصنوعة من الفولاذ HSS. فنصال المنشار هذه قد تنكسر بسهولة.

فك شفرة المنشار

- أدر ذراع التدوير (18) في اتجاه حركة عقارب الساعة حتى النهاية، بحيث يرتكز نصل المنشار (26) بأعلى وضعية ممكنة فوق قاعدة المنشار.

يمكن تعريض مصدر التوازي بواسطة السكة المجسمة (28) لتحسين ارتكاز قطع الشغل الطويلة.

- قم بتركيب السكة المجسمة على مصدر التوازي بالاستعانة بطقم التثبيت (44) عند الحاجة.

شفط الغبار/النشارة

إن غبار بعض المواد كالطلاء الذي يحتوي على الرصاص، وبعض أنواع الخشب والفلزات والمعادن، قد تكون مضرّة بالصحة. إن ملامسة أو استنشاق غبار قد يؤدي إلى أعراض حساسية و/أو إلى أمراض الجهاز التنفسي لدى المستخدم أو لدى الأشخاص المتواجدين على مقربة من المكان.
تعتبر بعض الأغبرة المعينة، كأغبرة البلوط والزان، مسببة للسرطان، ولا سيما عند الارتباط بالمواد الإضافية لمعالجة الخشب (ملع جامض الكروميك، المواد الحافظة للخشب). يجوز أن يتم معالجة المواد التي تحتوي على الأسبستوس من قبل العمال المتخصصين فقط دون غيرهم.

- استخدم شافطة غبار ملائمة للمادة قدر الإمكان.
- حافظ على تهوية مكان الشغل بشكل جيد.
- ينصح بارتداء قناع وقاية للتنفس بفتحة المرشح P2. تراعى الأحكام السارية في بلدكم بالنسبة للمواد المرغوب معالجتها.

قد تستعصي شافطة الغبار/النشارة من خلال الغبار أو النشارة أو أجزاء صغيرة من قطعة الشغل.
- اطفئ العدة الكهربائية واسحب قابس الشبكة الكهربائية من المقبس.
- انتظر إلى أن تتوقف شفرة المنشار عن الحركة تماماً.

- ابحث عن سبب الاستعصاء واعمل على إزالته.

◀ تجنب تراكم الغبار بمكان العمل. يجوز أن تشتعل الأغبرة بسهولة.

◀ لتجنب خطر الحريق أثناء نشر الألومنيوم قم بتفريغ مقذف النشارة ولا تستخدم شافطة للبرادة.

تفريغ مقذف النشارة (انظر الصورة g)

يمكنك أن تقوم بتفريغ مقذف النشارة من أجل إزالة أجزاء مكسورة عن قطعة الشغل وقطع النشارة الكبيرة (31).

- اطفئ العدة الكهربائية واسحب قابس الشبكة الكهربائية من المقبس.

- انتظر إلى أن تتوقف شفرة المنشار عن الحركة تماماً.

- قم بحل لولب التثبيت (45) باستخدام مفتاح سداسي الرأس المجوف (21).

- اخلع مقذف النشارة (31) وأزل الأجزاء المكسورة من قطعة الشغل وأزل النشارة.

- ركب مقذف النشارة على العدة الكهربائية.

الشفط الخارجي (انظر الصورة h)

استخدم وصلة الشفط المهائية (32) الموردة لتوصيل شافطة غبار بمقذف النشارة (31).

- قم بتركيب مهائى الشفط (32) وخرطوم شافطة الغبار بإحكام.

يجب أن تصلح شافطة الغبار الخوائية للاستعمال مع مادة الشغل المرغوب معالجتها.

- أدر ذراع التدوير (18) في اتجاه عقارب الساعة إلى أن تصعب السنون العلوية لشفرة المنشار (26) فوق قطعة الشغل بمسافة 3 - 6 مم تقريبا.

ضبط زوايا الشطب المائل العمودية والأفقية

ينبغي أن يتم فحص الضبط الأساسي بالعدة الكهربائية بعد الاستعمال المكثف وإعادة ضبطها عند الضرورة للمحافظة على دقة القص.

ضبط زوايا الشطب العمودية (شفرة المنشار) (انظر الصورة A)

يمكن ضبط زاوية الشطب المائلة العمودية في نطاق يتراوح بين 2° و 47° حسب رغبتك.

- قم بحل ذراع التثبيت (16) بإدارته عكس اتجاه حركة عقارب الساعة.

ملحوظة: عند حل ذراع التثبيت بشكل كامل، فإن نصل المنشار سيقبل من جراء قوة الجاذبية إلى وضعية تعادل 30° تقريبا.

- اسحب أو اضغط البطارية اليدوية (17) على مسار قالب الإزلاق إلى أن يشير المؤشر الزاوي (51) إلى زاوية الشطب المرغوبة.

- حافظ على إبقاء البطارية اليدوية بهذا الوضع وأحكام شد ذراع التثبيت (16) مرة أخرى.

للضبط السريع والدقيق للزوايا النموذجية 0° و 45° هناك مصدات مضبوطة من قبل المصنع (59)، (62) مخصصة لذلك.

ضبط زاوية الشطب المائل الأفقية (المصد الزاوي) (انظر الصورة B)

يمكن ضبط زاوية الشطب المائل الأفقية في نطاق يبلغ 60° (ناحية اليسار) حتى 60° (ناحية اليمين).

- قم بفك مقبض التثبيت (53) في حالة ربطه.
- أدر المصد الزاوي إلى أن يشير المؤشر الزاوي (54) إلى زاوية الشطب المرغوبة.
- قم بشد مقبض التثبيت (53) مرة أخرى.

تكبير قاعدة المنشار

يجب أن تسند قطع الشغل الطويلة والثقيلة من طرف نهايتها السائبة أو أن تضع شيئا ما تحتها.

تعريض قاعدة المنشار (انظر الصورة C)

- يتبع تعريض قاعدة المنشار (13) تعريض قاعدة النشر (8) إلى اليمين بحد أقصى 625 مم.
- اجذب مقبض الشد (15) إلى أعلى تماما لإطالة قاعدة المنشار.
- قم بسحب امتداد قاعدة المنشار (13) إلى الخارج لحين الوصول للطول المرغوب.
- اضغط مقبض الشد (15) إلى أسفل. يكون قد تم تثبيت امتداد قاعدة المنشار بذلك.

ضبط مصدر التوازي

يمكن تركيز مصدر التوازي (9) على يسار (المقياس الأسود) أو يمين (المقياس الفضي) نصل المنشار. تبين العلامة في العدسة المكبرة (27) المسافة المضبوطة بين مصدر التوازي وشفرة المنشار على التدريج (2).

ضع مصدر التوازي على جانب نصل المنشار المرغوب

- افتح ذراع الزنق (37) وأخرج غطاء الحماية (6) من الحز بإسفين الشق (7).

- باستخدام مفك براغي ارفع وليجة المنضدة (25) من الأمام وأخرجها من علبة العدة.

- أدر صامولة الشد (46) باستخدام المفتاح الحلقي (22) واسحب ذراع تثبيت محور الدوران (47) في نفس الوقت حتى يتم تثبيته.

- حافظ على سحب ذراع تثبيت محور الدوران وفك صامولة الشد بفتلها بعكس اتجاه حركة عقارب الساعة.

- اخلع فلانشة الشد (48).

- أخرج شفرة المنشار (26).

تركيب شفرة المنشار

نظف جميع الأجزاء المطلوب تركيبها قبل التركيب عند الضرورة.

- ضع شفرة المنشار الجديدة على فلانشة التثبيت (50) الخاصة بمحور دوران العدة (49).

ملحوظة: لا تستخدم شفرات منشار شديدة الصغر. لا يجوز أن تتخطى المسافة نصف القطرية بين شفرة المنشار وإسفين الشق 3 - 8 مم.

◀ **يراعى أثناء التركيب أن يتوافق اتجاه قص الأسنان (اتجاه السهم على شفرة المنشار) مع اتجاه السهم على إسفين الشق.**

- قم بتركيب فلانشة الشد (48) وصامولة الشد (46).

- أدر صامولة الشد (46) باستخدام المفتاح الحلقي (22) واسحب ذراع تثبيت محور الدوران (47) في نفس الوقت حتى يتم تثبيته.

- شد صامولة الشد بإحكام بفتلها باتجاه حركة عقارب الساعة.

- قم بتركيب وليجة المنضدة (25) مرة أخرى.

- قم بتركيب غطاء الحماية (6) مرة أخرى.

التشغيل

◀ **اسحب القابس من مقبس الشبكة الكهربائية قبل إجراء أي عمل على العدة الكهربائية.**

وضع النقل ووضع العمل لشفرة المنشار

وضع النقل

- أخرج غطاء الحماية (6) وقم بإزالة وليجة المنضدة (25) وضع إسفين الشق (7) في أدنى وضع. قم بتركيب وليجة المنضدة (25) مرة أخرى.

- أدر ذراع التدوير (18) في عكس اتجاه حركة عقارب الساعة إلى أن توجد أسنان شفرة المنشار (26) أسفل قاعدة المنشار (8).

- حرك تعريض قاعدة المنشار (13) نحو الداخل بشكل كامل.

- اضغط مقبض الشد (15) إلى أسفل. يكون قد تم تثبيت امتداد قاعدة المنشار بذلك.

وضع العمل

- ضع إسفين الشق (7) في أعلى وضع فوق منتصف شفرة المنشار تماما، وقم بتركيب وليجة المنضدة (25) وغطاء الحماية (6).

- يجب أن يكون ثخن إسفين الشق أصغر من عرض القص وأكبر من ثخن جذع نصل المنشار.
 - يجب أن يكون إسفين الشق دائما على خط مسار نصل المنشار.
 - يجب أن يركز إسفين الشق دائما بأعلى وضعية ممكنة عند القيام بأعمال النشر الاعتيادية.
- ضبط ارتفاع إسفين الشق (انظر الصورة F)**
- يجب أن تضبط ارتفاع إسفين الشق من أجل نشر الحزوز.

◀ لا تستخدم العدة الكهربائية لعمل الحزوز أو الطيات إلا مع تجهيزات الحماية الملائمة (مثل: غطاء نفق الوقاية، مشط القمط).

- افتح ذراع الزنق (37) وأخرج غطاء الحماية (6) من المز بإسفين الشق (7).
- لحماية غطاء الوقاية من الأضرار ضعه في الحامل المحدد (33) على جسم الجهاز (انظر أيضا الصورة O1).
- أدر ذراع التدوير (18) في اتجاه حركة عقارب الساعة حتى النهاية، بحيث يركز نصل المنشار (26) بأعلى وضعية ممكنة فوق قاعدة المنشار.
- قم بفك ذراع الزنق (34).
- اسحب إسفين الشق من السيفان (35) (اسحب ذراع الزنق (34) للخارج قليلا) وحرك إسفين الشق (7) لأسفل حتى النهاية.
- ركب الساقين (35) في الفتحات العلوية بإسفين الشق، وأحكام ربط ذراع الزنق (34) مرة أخرى.

التشغيل

◀ انتبه إلى جهد الشبكة الكهربائية! يجب أن يتطابق جهد منبع التيار مع البيانات المذكورة على لوحة صنع العدة الكهربائية.

- التشغيل (انظر الصورة G1)**
- اقلب غطاء الأمان القلاب (19) نحو الأعلى.
 - اضغط على مفتاح التشغيل الأخضر لبدء التشغيل (56).
 - دع غطاء الأمان (19) يسقط إلى أسفل مرة أخرى.

الإطفاء (انظر الصورة G2)

- اضغط على غطاء الأمان القلاب (19).

انقطاع التيار الكهربائي

مفتاح التشغيل والإطفاء هو عبارة عن مفتاح لافلطة، وهو يمنع إعادة إدارة العدة الكهربائية من تلقاء نفسها بعد انقطاع التيار الكهربائي (سحب كابل الشبكة الكهربائية أثناء التشغيل مثلا).
لتشغيل العدة الكهربائية بعد ذلك مجددا، يجب الضغط على زر التشغيل الأخضر (56).

إرشادات العمل

ملاحظات نشر عامة

- ◀ يجب أن تتأكد قبل إجراء أي عملية قطع بالأ تلامس شفرة المنشار أي مصدر أو دليل أو أي جزء آخر من الجهاز في أي لحظة.
- ◀ لا تستخدم العدة الكهربائية لعمل الحزوز أو الطيات إلا مع تجهيزات الحماية الملائمة (مثل: غطاء نفق الوقاية، مشط القمط).

(انظر „تركيب مصد التوازي (انظر الصورة d)“، الصفحة 446).

ضبط مصد التوازي

- عندما تكون قاعدة المنشار مفتوحة ومسحوبة**
- قم بفك مقبض الشد (39) الخاص بمصد التوازي (9). حرك مصد التوازي، إلى أن تشير العلامة بالعدسة المكبرة (27) إلى المسافة المرغوبة حتى شفرة المنشار.
 - عندما تكون منضدة العمل غير مفتوحة تسري الكتابة السفلية على التدرج الفضي (2).
 - اضغط مقبض الشد (39) نحو الأسفل مرة أخرى من أجل التثبيت.

ضبط مصد التوازي

- عندما تكون قاعدة المنشار مفتوحة ومسحوبة (انظر الصورة D)**

- ركز مصد التوازي على يمين نصل المنشار.
- حرك مصد التوازي، إلى أن تشير العلامة بالعدسة المكبرة (27) إلى التدرج السفلي 26 سم.
- اضغط مقبض الشد (39) نحو الأسفل مرة أخرى من أجل التثبيت.
- اجذب مقبض الشد (15) إلى أعلى تماما لإطالة قاعدة المنشار.
- قم بسحب امتداد قاعدة المنشار (13) إلى الخارج إلى أن يشير مبدن البعد (55) على التدرج العلوي إلى البعد المرغوب عن نصل المنشار.
- اضغط مقبض الشد (15) إلى أسفل.
- يكون قد تم تثبيت امتداد قاعدة المنشار بذلك.

ضبط مصد التوازي الإضافي (انظر الصورة E)

- لنشر قطع الشغل الرفيعة ولنشر زوايا شطب رأسية ينبغي تركيب مصد التوازي الإضافي (41) على مصد التوازي (9).**
- يمكن تركيب مصد التوازي الإضافي حسب الحاجة على يمين أو يسار مصد التوازي (9).
- قد تنحصر قطع الشغل أثناء النشر بين مصد التوازي ونصل المنشار، فيتم لطمها وقذفها من قبل نصل المنشار أثناء حركة صعوده.
- لتجنب ذلك ينبغي أن يضبط مصد التوازي الإضافي بحيث تنتهي نهاية دليله بالمجال الكائن بين السن الأمامي لنصل المنشار والحافة الأمامية لإسفين الشق.
- لتنفيذ ذلك ينبغي أن تحل جميع الصواميل الممنجة الخاصة بطقم التثبيت (42) وحرك مصد التوازي الإضافي إلى أن يتم التثبيت من قبل اللولبين الأماميين فقط.
 - أعد إحكام شد الصواميل الممنجة.

ضبط إسفين الشق

- يمنع إسفين الشق (7) انحصار نصل المنشار (26) في أهدود القص. فلو تكلب نصل المنشار في قطعة الشغل، فقد يتشكل خطر الصدمات الارتدادية. احرص لهذا السبب دائما على كون إسفين الشق مضبوطا بالشكل الصحيح:
- لا يجوز أن تتخطى المسافة نصف القطرية بين شفرة المنشار وإسفين الشق 3 - 8 مم.

في حالة ميل شفرة المنشار إلى الجانب الأيسر يجب أن يكون المصد على يمين شفرة المنشار.
- اتبع خطوات العمل وفقا لما ورد في: (انظر „نشر القطوع المستقيمة“، الصفحة 450)

نشر زاوية الشطب المائل الأفقية (انظر الصورة 1)

- اضبط زاوية الشطب المائلة الأفقية المرغوبة بالمصد الزاوي (3).
- ضع قطعة الشغل على السكة المجسمة (28). يجب ألا يسمع بوجود القطاع في خط القطع. في هذه الحالة، قم بفق الصامولة المحززة (57) وحرك السكة المجسمة.
- قم برفع شفرة المنشار أو خفضها عن طريق ذراع التدوير (18) إلى أن تصبح السنون العلوية لشفرة المنشار (26) فوق قطعة الشغل بمسافة 3 - 6 مم تقريبا.
- قم بتشغيل العدة الكهربائية.
- قم بضغط قطعة الشغل بيد واحدة على السكة المجسمة (28) وقم بتريك المصد الزاوي باستخدام اليد الأخرى من مقبض التثبيت (53) ببطء في الحز الدليلي (5) إلى الأمام.
- أطفئ العدة الكهربائية، وانتظر إلى أن تتوقف شفرة المنشار عن الحركة تماما.

فحص الضبط الأساسي وضبطه

ينبغي أن يتم فحص الضبط الأساسي بالعدة الكهربائية بعد الاستعمال المكثف وإعادة ضبطها عند الضرورة للمحافظة على دقة القص.
إنك بحاجة إلى الخبرة وللعدد الخاصة الموافقة لتنفيذ ذلك.
ينفذ مركز خدمة عملاء بوش هذا العمل بشكل سريع وموثوق به.

ضبط المصادمين لزوايا الشطب المائلة النموذجية 45°/0° (عموديا)

- اضبط العدة الكهربائية بوضعية الشغل.
- اضبط زاوية شطب مائلة عمودية لنصل المنشار مقدارها 0°.
- أخرج غطاء الحماية (6).

الفحص (انظر الصورة J1)

- قم بضبط مقياس الزاوية على 90° وضعه على قاعدة المنشار (8).
 - يجب أن يتراصف ساق مقياس الزاوية بكامل طوله مع شفرة المنشار (26).
- ### الضبط (انظر الصورة J2)
- قم بحل اللولب (58). بذلك يمكن تحريك مصد زاوية 0° (59).
 - قم بفق ذراع التثبيت (16).
 - حرك الطارة اليدوية (17) نحو مصد زاوية 0° إلى أن تتساقط ساق المقياس الزاوي مع نصل المنشار على كامل طوله.
 - حافظ على إبقاء الطارة اليدوية بهذا الوضع وأحكام شد ذراع التثبيت (16) مرة أخرى.
 - أحكم ربط اللولب (58).
 - إن لم يكن مبيّن الزاوية (51) بعد الضبط على خط مسار واحد مع علامات 0° على التدريج (52)، قم بفق

◀ لا تستخدم العدة الكهربائية لعمل شق (في التوجيه المنتهي داخل قطعة الشغل).

قم بحماية شفرة المنشار من الصدمات والطرقا. لا تعرض شفرة المنشار لضغط جانبي.
يجب أن يركز إرسفين الشق على خط مسار شفرة المنشار من أجل تجنب انقماما قطعة الشغل.
لا تعالج قطع الشغل الملتوية. يجب دائما أن تكون حافة قطعة الشغل مستقيمة لكي يتم تركيزها على مصد التوازي.
احتفظ بعضا الدفع دائما على العدة الكهربائية.

موقع المستخدم (انظر الصورة H)

◀ لا تقف أبدا على نفس خط نصل المنشار. اجعل جسمك دائما في نفس جانب الحاجز بالنسبة لنصل المنشار. قد تتسبب الصدمة الارتدادية في اندفاع قطعة العمل بسرعة كبيرة في اتجاه أي شخص يقف أمام نصل المنشار أو على خط واحد معه.

- أبعد اليدين والأصابع والذراعين عن شفرة المنشار الدوار.
- تراعى أثناء ذلك الملاحظات التالية:
- امسك بقطعة الشغل بواسطة اليدين الاثنتين بأمان واضغطها بإحكام على منضدة الشغل.
- للعمل على قطع الشغل الرفيعة وعند نشر زاوية شطب رأسية احرص دائما على استخدام عصا الدفع المورد (23) ومصد التوازي الإضافي (41).

أقصى مقاسات قطعة الشغل

زاوية شطب عمودية	أقصى ارتفاع لقطعة الشغل [مم]
0°	79
45°	56

النشر

نشر القطوع المستقيمة

- قم بضبط مصد التوازي (9) على عرض القطع المرغوب (انظر „ضبط مصد التوازي“، الصفحة 448).
- ضع قطعة الشغل على قاعدة المنشار أمام غطاء الحماية (6).
- قم برفع شفرة المنشار أو خفضها عن طريق ذراع التدوير (18) إلى أن تصبح السنون العلوية لشفرة المنشار (26) فوق قطعة الشغل بمسافة 3 - 6 مم تقريبا.
- قم بتشغيل العدة الكهربائية.
- انشر قطعة الشغل بشكل كامل بدفع أمامي منتظم.
- في حالة الضغط بشكل زائد فقد تتعرض رؤوس شفرات المنشار للسخونة الزائدة، وتعرض قطعة الشغل لأضرار.
- أطفئ العدة الكهربائية، وانتظر إلى أن تتوقف شفرة المنشار عن الحركة تماما.

نشر زوايا الشطب المائلة العمودية

- اضبط زاوية الشطب المائلة العمودية المرغوبة لشفرة المنشار.

ضبط توازي مصدر التوازي (انظر الصورة M)

- اضبط العدة الكهربائية بوضعية الشغل.
- أخرج غطاء الحماية (6).
- قم بفك مقبض الشد (39) الخاص بمصدر التوازي وحركه إلى أن يلامس شفرة المنشار.

الفحص

- يجب أن يلامس مصدر التوازي (9) شفرة المنشار بطولها الكامل.

الضبط

- قم بفك اللوالب سداسية الرأس (66) باستخدام المفتاح سداسي الرأس المجوف المورد (21).
- حرك مصدر التوازي (9) برصص إلى أن يلامس شفرة المنشار بطولها الكامل.
- ثبت مصدر التوازي في هذا الوضع واضغط مقبض الشد (39) مرة أخرى إلى أسفل.
- أحكم ربط اللوالب سداسية الرأس (66) مرة أخرى.

ضبط قوة شد مصدر التوازي

- قد تتراجع قوة شد مصدر التوازي (9) بعد الاستعمال المتكرر.
- اربط لولب الضبط (24) إلى أن يستقر مصدر التوازي بثبات مرة أخرى على قاعدة المنشار.

ضبط العدسة المبكرة بمصدر التوازي (انظر**الصورة M)**

- اضبط العدة الكهربائية بوضعية الشغل.
- أخرج غطاء الحماية (6).
- قم بتحريك مصدر التوازي (9) من اليمين إلى أن يلامس نصل المنشار.

الفحص

- يجب أن تقع علامة العدسة المبكرة (27) على نفس خط مسار علامة 0-مم بالتدريج (2).

الضبط

- قم بحل اللولب (67) بواسطة مفك براغي متصالبة الحز و قم بتسوية العلامة على طول علامة 0 مم.

ضبط مستوى وليجة المنضدة (انظر الصورة N)**الفحص**

- أن يتساطع الجانب الأمامي لوليجة المنضدة (25) مع قاعدة المنشار أو أن يركز تحتها بقليل، ويجب أن يتساطع الجانب الخلفي مع قاعدة المنشار أو أن يركز فوقها بقليل.

الضبط

- قم بإزالة وليجة المنضدة (25).
- استخدم مفتاح الربط المسدس الحواف (21) لضبط المستوى الصحيح بلوالب الضبط الأربعة (68).

التخزين والنقل**حفظ عناصر الجهاز (انظر الصور O1-O5)**

- توفر لك العدة الكهربائية إمكانية تثبيت عناصر معينة من الجهاز بشكل آمن.
- قم بفك مصدر التوازي الإضافي (41) من مصدر التوازي (9).
- قم بإدخال جميع أجزاء الجهاز في حجيرات الحفظ على جسم الجهاز (انظر الجدول التالي).

- اللولب (60) باستخدام أحد مفكات البراغي متصالبة الحز المتداولة في الأسواق و قم بمحاذاة خط المنتصف لمؤشر الزاوية على امتداد العلامة 0°.
- كرر خطوات العمل الموصوفة أعلاه بالنسبة لزاوية الشطب العمودية 45° (حل اللولب (61)، وإزاحة مصدر زاوية 45° (62)). لا يجوز تعديل ضبط مبيّن الزاوية (51) مرة أخرى في هذه الأثناء.

توازي نصل المنشار بالنسبة للحزور الدليلية بالمضاد المزاوي (انظر الصورة K)

- اضبط العدة الكهربائية بوضعية الشغل.
- أخرج غطاء الحماية (6).

الفحص

- علم سن النشر اليساري الأول المرئي في الخلف فوق وليجة المنضدة بواسطة قلم رصاص.
- اضبط مقياس زاوي ضابط على 90° وضعه على حافة الحز الدليلي (5).
- قم بإزاحة ساق المقياس الزاوي الضابط إلى أن تلامس سن النشر التي تم تعليمها، وقرأ البعد بين نصل المنشار والحز الدليلي.

- دور نصل المنشار إلى أن يبرز السن الذي تم تعليمه عن وليجة المنضدة من الأمام.

- قم بإزاحة المقياس الزاوي الضابط على خط مسار الحز الدليلي إلى حد سن النشر الذي تم تعليمه.
- قم بقياس البعد بين نصل المنشار والحز الدليلي مرة أخرى.
- يجب أن يتطابق البعدان للذات تم قياسهما.

الضبط

- قم بفك اللوالب سداسية الرأس (63) في الأمام أسفل قاعدة المنشار واللوالب سداسية الرأس (64) في الخلف أسفل قاعدة المنشار باستخدام المفتاح سداسي الرأس المجوف المورد (21).
- حرك نصل المنشار بحذر إلى أن يتوازي مع الحز الدليلي (5).
- أحكم ربط كافة اللوالب (63) و (64) مرة أخرى.

ضبط مؤشر البعد بقاعدة المنشار (انظر الصورة L)

- ركز مصدر التوازي على يمين نصل المنشار.
- حرك مصدر التوازي، إلى أن تشير العلامة بالعدسة المبكرة (27) إلى التدريج السفلي 26 سم.
- اضغط مقبض الشد (39) نحو الأسفل من أجل التثبيت.

- اجذب مقبض الشد (15) إلى أعلى تماما، واجذب امتداد قاعدة المنشار (13) إلى الخارج حتى المصد.

الفحص

- يجب أن يشير مبيّن البعد (55) بالتدريج العلوي (2) إلى نفس القيمة التي تشير إليها العلامة بالعدسة المبكرة (27) على التدريج السفلي (2).

الضبط

- اجذب امتداد قاعدة المنشار (13) إلى الخارج حتى المصد.
- قم بحل اللولب (65) بواسطة مفك براغي متصالبة الحز و قم بتسوية مبيّن البعد (55) على مسار علامة 26 سم بالتدريج العلوي (2).

إذا تطلب الأمر استبدال خط الإمداد، فينبغي أن يتم ذلك من قبل شركة Bosch أو من قبل مركز خدمة الزبائن المعتمد لشركة Bosch للعدد الكهربائية، لتجنب التعرض للمخاطر.

التنظيف

◀ **للعمل بشكل جيد وآمن حافظ دائماً على نظافة العدة الكهربائية وفتحات التهوية.**

أزل الغبار والنشارة بعد كل خطوة عمل من خلال نفخها بالهواء المضغوط أو بواسطة فرشاة.

تشحيم العدة الكهربائية

مادة التزليق:

زيت المحرك SAE 10/SAE 20

- زيت العدة الكهربائية عند الضرورة
بالمواضع المشار إليها (انظر الصورة



(P).

ينفذ مركز خدمة زبائن وكالة بوش هذه الأعمال بشكل سريع وموثوق.

تخلص من مواد التشحيم والتنظيف بطريقة محافظة على البيئة. تُراعى التعليمات القانونية.

إجراءات لتخفيض الضجيج

إجراءات من طرف المنتج:

- البدء بإدارة هادئة
- التسليم مع نصل منشار تم تطويره بشكل خاص لتخفيض الضجيج
- إجراءات من طرف المستخدم:
- التركيب بطريقة قليلة الاهتزازات على سطح عمل ثابت
- استخدام نصال المنشار ذات الوظائف المخفضة للضجيج
- تنظيف نصل المنشار والعدة الكهربائية بشكل منتظم

التوابع

رقم الصنف	
2 605 411 205	كيس الغبار
2 610 015 507	المصد الزاوي
2 610 015 022	عصا دفع
0 601 B22 001	طاولة عمل GTA 600
شفرات المنشار للخشب والمواد الصفيحية والألواح والعوارض	
يسري على الطرازات التالية:	
3 601 M30 502/... 532/... 562/... 572	
2 608 640 443	شفرة المنشار 254 x 30 مم، 40 سن
2 608 640 444	شفرة المنشار 254 x 30 مم، 60 سن
يسري على الطرازات التالية:	
3 601 M30 542/... 5B2	
2 608 640 901	شفرة المنشار 254 x 25,4 مم، 40 سن
2 608 640 902	شفرة المنشار 254 x 25,4 مم، 60 سن

ال صو رة	عنصر الجهاز	موضع الحفظ
01	الغطاء الواقي	التثبيت في تجاويف المامل (33) وقم بإحكام الربط باستخدام ذراع الزنق (37)
02	طقم تثبيت «مصد التوازي الإضافي» (42)	اشبكه في الحوامل (69)
02	مهايئ الشفط (32)	ادفعه إلى داخل مشابك القبض (70)
03	المفتاح الحلقي (22)	ثبته في مخزن العدد بواسطة صامولة التثبيت (71)
03	عصا الدفع (23)	علقها فوق صامولة التثبيت (71) وثبتها من خلال إزاحتها
04	مصد التوازي (9)	اقلبه، وعلقه في سكك التوجيه من الأسفل وشد مقبض الشد (39) بإحكام
05	مفتاح سداسي الرأس المجوف (21)	ادفعه إلى داخل الحوامل (72)
	مفتاح سداسي الرأس المجوف (20)	
05	المصد الزاوي (3)	ادفعه إلى داخل مشابك القبض (73)
05	مصد توازي إضافي (41)	ادفعه إلى داخل مشابك القبض (30) (الجانب القصير نحو الأعلى، الجانب الطويل نحو الخلف)

حمل العدة الكهربائية

يجب أن تطبق الخطوات التالية قبل نقل العدة الكهربائية:

- ضع العدة الكهربائية في (انظر «وضع النقل» الصفحة 448).
 - أبعد جميع قطع التوابع التي لا يمكن تثبيتها بالعدة الكهربائية بإحكام.
 - ضع نصال المنشار التي لا يتم استعمالها في وعاء مغلق أثناء النقل إن أمكن.
 - حرك تعريض قاعدة المنشار (13) نحو الداخل بشكل كامل واضغط مقبض الشد (15) نحو الأسفل من أجل التثبيت.
 - قم بلف كابل الكهرباء حول حامل الكابل (29).
 - استخدم مقابض الحمل من أجل الحمل أو النقل (12).
- ◀ **استخدم تجهيزات النقل دائماً عند نقل العدة الكهربائية ولا تستخدم أبداً تجهيزات الوقاية.**

الصيانة والخدمة

الصيانة والتنظيف

◀ **اسحب القابس من مقبس الشبكة الكهربائية قبل إجراء أي عمل على العدة الكهربائية.**

الدورة-بيروت
هاتف: +9611255211
بريد إلكتروني: service-pt@tehini-hana.com

المغرب

Robert Bosch Morocco SARL
53, شارع الملازم محمد محروود
20300 الدار البيضاء
الهاتف: +212 5 29 31 43 27
البريد الإلكتروني: sav.outillage@ma.bosch.com
عُمان

ملتن للتجارة والمقاولات ش.م.م
صندوق بريد صندوق 131
حي روي، 112 سلطة عُمان
هاتف: +968 99886794

بريد إلكتروني: malatanpowertools@malatan.net

قطر

الدولية لحللول البناء ش.م.م
صندوق بريد صندوق 51،
هاتف الدوحة: +974 40065458
فاكس: +974 4453 8585
بريد إلكتروني: csd@icsdoha.com

المملكة العربية السعودية

الجفالي وأخوانه للمعدات الفنية (جيتكو)
الكيلو 14، طريق المدينة، منطقة البوادي
21431 جدة

هاتف: +966 2 6672222 فرعي 1528
فاكس: +966 2 6676308
بريد إلكتروني: roland@eajb.com.sa

سوريا

مؤسسة دلال للأدوات الكهربائية
صندوق بريد صندوق 1030
حلب

هاتف: +963212116083
بريد إلكتروني: rita.dallal@hotmail.com

تونس

روبرت بوش تونس ش.ذ.م.م
7 زنقة ابن بطوطة Z.I. سان جوبان
مقرين رياض
2014 ابن عروس

هاتف: +216 71 427 496/879
فاكس: +216 71 428 621
بريد إلكتروني: sav.outillage@tn.bosch.com

الإمارات العربية المتحدة

المركزية للسيارات والمعدات ذ.م.م، صندوق بريد
صندوق 1984

شارع الوحدة - مبنى صنعاء القديمة
الشارقة

هاتف: +971 6 593 2777
فاكس: +971 6 533 2269
بريد إلكتروني: powertools@centralmotors.ae

اليمن

مؤسسة أبو الرجال التجارية
صنعاء، شارع الزبيري، أمام مبنى البرلمان الجديد
هاتف: +967-1-202010
فاكس: +967-1-279029

بريد إلكتروني: tech-tools@abualrejal.com

خدمة العملاء واستشارات الاستخدام

يجب مركز خدمة العملاء على الأسئلة المتعلقة بإصلاح
المنتج وصيانته، بالإضافة لقطع الغيار. تجد الرسوم
التفصيلية والمعلومات الخاصة بقطع الغيار في

الموقع: www.bosch-pt.com

يسر فريق Bosch لاستشارات الاستخدام مساعدتك
إذا كان لديك أي استفسارات بخصوص منتجاتنا
وملمحاتها.

عند إرسال أية استفسارات أو طلبيات بخصوص قطع
غيار يلزم ذكر رقم الصنف ذو الخانات العشر وفقاً
للوحة صنع المنتج.

الجزائر

سيستال
منطقة الحدادين الصناعية
06000 بجاية

هاتف: +213 (0) 982 400 991/2
فاكس: +213 (0) 3 420 1569

بريد إلكتروني: sav@siestal-dz.com

البحرين

مؤسسة حاتم الجفالي للمعدات الفنية.
مملكة البحرين، طريق سترة السريع، منطقة العكر
هاتف: +966126971777-311

فاكس: +97317704257

بريد إلكتروني: h.berjas@eajb.com.sa

مصر

RBEG-LLC

22 كمال الدين حسين
شيراتون هليوبوليس
القاهرة 11799

البريد الإلكتروني:

boschegypt.powertools@eg.bosch.com

العراق

مجموعة الصهبا للتكنولوجيا
شارع مطار المثنى
بغداد

هاتف: +9647901906953

هاتف دبي: +97143973851

بريد إلكتروني: bosch@sahbatechnology.com

الأردن

الجدور العربية Roots Arabia - الأردن
شارع ناصر بن جميل، المبنى 37 الرابية
عمان 11194

هاتف: +962 6 5545778

بريد إلكتروني: bosch@rootsjordan.com

الكويت

شركة القرين لتجارة السيارات
منطقة الشويخ الصناعية، مبنى 1، قطعة 16، شارع
رقم 3

صندوق بريد صندوق 164 - 13002 الصفاة
هاتف: 24810844

فاكس: 24810879

بريد إلكتروني: josephkr@aaalmutawa.com

لبنان

طحيني هنا وشركاه ش.ذ.م.م.

صندوق بريد صندوق 449-90

جديده

التخلص من العدد الكهربائية

ينبغي تسليم العدد الكهربائية والتوابع والعبوة إلى مركز معالجة النفايات بطريقة محافظة على البيئة.

لا ترم العدد الكهربائية ضمن النفايات المنزلية.



فقط لدول الاتحاد الأوروبي:

حسب التوجيه الأوروبي 2012/19/EU بصدد الأجهزة الكهربائية والإلكترونية القديمة وتطبيقه ضمن القانون المحلي، ينبغي جمع العدد الكهربائية التي لم تعد صالحة للاستعمال بشكل منفصل، وتسليمها لمركز يقوم بإعادة استغلالها بطريقة محافظة على البيئة.

آفارسى

دستورات ایمنی

نکات ایمنی عمومی برای ابزارهای برقی

⚠ هشدار

کلیه هشدارها،

دستورالعملها، تصاویر و

مشخصات ارائه شده به همراه ابزار برقی را

مطالعه کنید. اشتباهات ناشی از عدم رعایت این

دستورات ایمنی ممکن است باعث برق گرفتگی،

سوختگی و یا سایر جراحت های شدید شود.

کلیه هشدارهای ایمنی و راهنماییها را برای

آینده خوب نگهداری کنید.

عبارت «ابزار برقی» در هشدارها به ابزارهایی که به

پریز برق متصل میشوند (با سیم برق) و یا ابزارهای

برقی باتری دار (بدون سیم برق) اشاره دارد.

ایمنی محل کار

◀ محیط کار را تمیز و روشن نگه دارید. محیطهای

در هم ریخته یا تاریک احتمال بروز حادثه را

افزایش میدهند.

◀ ابزار برقی را در محیطهایی که خطر انفجار

وجود دارد و حاوی مایعات، گازها و بخارهای

محرکه هستند، به کار نگیرید. ابزارهای برقی

چرقههایی ایجاد میکنند که میتوانند باعث آتش

گرفتن گرد و غبارهای موجود در هوا شوند.

◀ هنگام کار با ابزار برقی، کودکان و سایر

افراد را از دستگاه دور نگه دارید. در

صورتیکه حواس شما پرت شود، ممکن است کنترل

دستگاه از دست شما خارج شود.

ایمنی الکتریکی

◀ دوشاخه ابزار برقی باید با پریز برق تناسب

داشته باشد. هیچگونه تغییری در دوشاخه

ایجاد نکنید. مبدل دوشاخه نباید همراه با

ابزار برقی دارای اتصال زمین استفاده شود.

دوشاخههای اصل و تغییر داده نشده و پریزهای

مناسب، خطر برق گرفتگی را کاهش میدهند.

◀ از تماس بدنی با قطعات متصل به سیم

اتصال زمین مانند لوله، شوفاژ، اجاق برقی و

یخچال خودداری کنید. در صورت تماس بدنی با

سطوح و قطعات دارای اتصال به زمین و همچنین

تماس شما با زمین، خطر برق گرفتگی افزایش

می یابد.

◀ ابزارهای برقی را در معرض باران و رطوبت

قرار ندهید. نفوذ آب به ابزار برقی، خطر شوک

الکتریکی را افزایش میدهد.

◀ از سیم دستگاه برای مقاصد دیگر استفاده

نکنید. هرگز برای حمل ابزار برقی، کشیدن آن

یا خارج کردن دوشاخه از سیم دستگاه

استفاده نکنید. کابل دستگاه را از حرارت،

روغن، لیبهای تیز یا قطعات متحرک دور نگه

دارید. کابلهای آسیب دیده و یا گره خورده خطر

شوک الکتریکی را افزایش میدهند.

◀ هنگام استفاده از ابزار برقی در محیطهای باز،

تنها از کابل رابطی استفاده کنید که برای

محیط باز نیز مناسب باشد. کابل های رابط

مناسب برای محیط باز، خطر برق گرفتگی را کم می

کنند.

◀ در صورت لزوم کار با ابزار برقی در محیط و

اماکن مرطوب، باید از یک کلید حفاظتی جریان

خطا و نشتی زمین (کلید قطع کننده اتصال با

زمین) استفاده کنید. استفاده از کلید حفاظتی

جریان خطا و نشتی زمین خطر برق گرفتگی را

کاهش می دهد.

رعایت ایمنی اشخاص

◀ حواس خود را خوب جمع کنید، به کار خود

دقت کنید و با فکر و هوشیاری کامل با ابزار

برقی کار کنید. در صورت خستگی و یا در

صورتی که مواد مخدر، الکل و دارو استفاده

کردهاید، با ابزار برقی کار نکنید. یک لحظه بی

توجهی هنگام کار با ابزار برقی، میتواند جراحت

های شدیدی به همراه داشته باشد.

◀ از تجهیزات ایمنی شخصی استفاده کنید.

همواره از عینک ایمنی استفاده نمایید.

استفاده از تجهیزات ایمنی مانند ماسک ضد گرد و

غبار، کفشهای ایمنی ضد لغزش، کلاه ایمنی و

گوشی محافظ متناسب با نوع کار با ابزار برقی،

خطر مجروح شدن را کاهش میدهد.

◀ مواظب باشید که ابزار برقی بطور ناخواسته

بکار نیفتد. قبل از وارد کردن دوشاخه

دستگاه در پریز برق، اتصال آن به باتری،

برداشتن آن و یا حمل دستگاه، باید دقت

کنید که ابزار برقی خاموش باشد. در صورتی

که هنگام حمل دستگاه انگشت شما روی دکمه

قطع و وصل باشد و یا دستگاه را در حالت روشن

به برق بزنید، ممکن است سوانح کاری پیش آید.

◀ قبل از روشن کردن ابزار برقی، همه ابزارهای

تنظیم کننده و آپارها را از روی دستگاه

بردارید. ابزار و آپارهایی که روی بخش های

چرخنده دستگاه قرار دارند، میتوانند باعث ایجاد

جراحت شوند.

◀ وضعیت بدن شما باید در حالت عادی قرار

داشته باشد. برای کار جای مطمئنی برای

خود انتخاب کرده و تعادل خود را همواره

حفظ کنید. به این ترتیب میتوانید ابزار برقی را در

وضعتهای غیر منظره بهتر تحت کنترل داشته

باشید.

◀ لباس مناسب بپوشید. از پوشیدن لباسهای

گشاد و حمل زینت آلات خودداری کنید.

موها و لباس خود را از بخشهای در حال

چرخش دستگاه دور نگه دارید. لباسهای گشاد،

موی بلند و زینت آلات ممکن است در قسمتهای

در حال چرخش دستگاه گیر کنند.

◀ در صورتی که تجهیزاتی برای اتصال وسائل

مکش گرد و غبار و یا وسیله جمع کننده گرد

و غبار ارائه شده است، باید مطمئن شوید که

این وسائل درست نصب و استفاده

می شوند. استفاده از وسائل مکش گرد و غبار

مصونیت شما را در برابر گرد و غبار زیادتر میکند.

دستورات ایمنی برای اره‌های میزی گردبر

دستورات ایمنی مربوط به حفاظها

- ◀ **حفاظها را بردارید.** حفاظها با ایستی خوب نصب شوند و در وضعیت کارایی صحیحی باشند. حفاظهای شل، آسیب دیده یا بدون کارایی بایستی تعمیر یا تعویض شوند.
- ◀ **همواره برای انجام برش کامل از حفاظ تیغه اره و گوه استفاده کنید.** در مورد برشهای کاملی که تیغه اره کاملاً در قطر قطعه کار قرار دارد، حفاظ تیغه اره و سایر موارد حفاظتی، خطر بروز جراحت را کاهش میدهند.
- ◀ **پس از اتمام عملیاتی (مانند شیرازنی) که نیازمند برداشتن حفاظ تیغه اره و/یا گوه است، سیستم حفاظتی را فوراً دوباره نصب کنید.** حفاظ و گوه خطر بروز جراحت را کاهش می‌دهند.
- ◀ **قبل از روشن کردن ابزار برقی مطمئن شوید که تیغه اره با گوه، حفاظ تیغه یا قطعه اره، تماسی نداشته باشد.** تماس اشتباهی با این قسمتها ممکن است منجر به بروز وضعیت خطرناکی گردد.
- ◀ **گوه را مطابق دستورالعملهای این دفترچه راهنما تنظیم کنید.** فاصله اشتباه، نحوه قرارگیری نادرست و عدم هم محوری گوه، میتواند کارایی آن را در جلوگیری از پس زدن دستگاه بی اثر کند.
- ◀ **جهت کارکرد صحیح گوه، بایستی گوه در قطعه کار درگیر شود.** در مورد برش های کم عمق که گوه با قطعه کار درگیر نمی‌گردد، گوه بی تأثیر است. در این شرایط، گوه نمی‌تواند مانع پس زدن دستگاه شود.
- ◀ **از تیغه اره متناسب با گوه استفاده کنید.** جهت کارایی مؤثر گوه، بایستی تیغه اره با گوه مربوط متناسب باشد، پایه تیغه اره بایستی نازک تر از گوه و عرض دندان بیشتر از قطر گوه باشد.
- دستورات ایمنی برای نحوه اره کاری
 - ◀ **هرگز با انگشت ها و یا دستان خود نزدیک تیغه اره یا محدوده اره کاری نشوید.** یک لحظه غفلت یا سُر خوردن می‌تواند دست شما را به طرف تیغه اره براند و منجر به بروز جراحات جدی شود.
 - ◀ **قطعه کار را در خلاف جهت چرخش تیغه اره یا ابزار برش حرکت دهید.** راندن قطعه کار در جهت چرخش تیغه اره بالای میز، می‌تواند منجر به کشیده شدن قطعه کار و دست شما به طرف تیغه اره شود.
 - ◀ **در مورد برشهای طولی با زاویه برش فارسی هرگز از ریل نگهدارنده جهت راندن قطعه کار استفاده نکنید و در مورد برشهای مورب به کمک ریل نگهدارنده زاویه برش فارسی هرگز از ریل نگهدارنده موازی برای تنظیم طول استفاده نکنید.** راندن همزمان ریل نگهدارنده موازی و ریل نگهدارنده زاویه برش فارسی ممکن است احتمال گیر کردن تیغه اره و پس زدن دستگاه را افزایش دهد.

◀ **آشنایی با ابزار به دلیل کار کردن زیاد با آن نباید باعث سهل انگاری شما و نادیده گرفتن اصول ایمنی شود.** بی دقتی ممکن است باعث بروز جراحاتی در عرض کسری از ثانیه شود.

استفاده صحیح از ابزار برقی و مراقبت از آن

- ◀ **از وارد کردن فشار زیاد روی دستگاه خودداری کنید.** برای هر کاری، از ابزار برقی مناسب با آن استفاده کنید. بکار گرفتن ابزار برقی مناسب باعث میشود که بتوانید از توان دستگاه بهتر و با اطمینان بیشتر استفاده کنید.
- ◀ **در صورت ایراد در کلید قطع و وصل ابزار برقی، از دستگاه استفاده نکنید.** ابزار برقی که نمی‌توان آنها را قطع و وصل کرد، خطرناک بوده و باید تعمیر شوند.
- ◀ **قبل از تنظیم ابزار برقی، تعویض متعلقات و یا کنار گذاشتن آن، دوشاخه را از برق بکشید و یا باتری آنرا خارج کنید.** رعایت این اقدامات پیشگیری ایمنی از راه افتادن ناخواسته ابزار برقی جلوگیری می‌کند.
- ◀ **ابزار برقی را در صورت عدم استفاده، از دسترس کودکان دور نگه دارید و اجازه ندهید که افراد ناوارد و یا اشخاصی که این دفترچه راهنما را نخوانده‌اند، با این دستگاه کار کنند.** قرار گرفتن ابزار برقی در دست افراد ناوارد و بی تجربه خطرناک است.
- ◀ **از ابزار برقی و متعلقات خوب مراقبت کنید.** مواظب باشید که قسمت های متحرک دستگاه خوب کار کرده و گیر نکند. همچنین دقت کنید که قطعات ابزار برقی شکسته و یا آسیب دیده نباشند. قطعات آسیب دیده را قبل از شروع به کار تعمیر کنید. علت بسیاری از سوانح کاری، عدم مراقبت کامل از ابزارهای برقی می‌باشد.
- ◀ **ابزار برش را تیز و تمیز نگه دارید.** ابزار برشی که خوب مراقبت شده و از لبه های تیز برخوردار است، کمتر در قطعه کار گیر کرده و بهتر قابل هدایت است.
- ◀ **ابزار برقی، متعلقات، متهای دستگاه و غیره را مطابق دستورات این جزوه راهنما به کار گیرید و به شرایط کاری و نوع کار نیز توجه داشته باشید.** استفاده از ابزار برقی برای عملیاتی به جز مقاصد در نظر گرفته شده، میتواند به بروز شرایط خطرناک منجر شود.
- ◀ **دستها و سطوح عایق را همواره خشک، تمیز و عاری از روغن و گریس نگه دارید.** دسته های لغزنده مانع ایمنی و کنترل در کار در شرایط غیر منتظره هستند.

سرویس

- ◀ **برای تعمیر ابزار برقی فقط به متخصصین حرفهای رجوع کنید و از قطعات یدکی اصل استفاده نمایید.** این باعث خواهد شد که ایمنی دستگاه شما تضمین گردد.

قسمتی از قطعه کار بین تیغه اره یا ریل نگهدارنده موازی یا جسم دیگر بلوکه شده رخ می دهد. هنگام پس زدن در بیشتر موارد، قطعه کار از قسمت عقبی تیغه اره گرفته می شود، از میز بلند و به طرف کاربر پرتاب می شود.

پس زدن نتیجه استفاده نادرست از تیغه اره و/یا روشها یا شرایط کاری غیر صحیح است و با رعایت اقدامات ایمنی مناسب به شرح زیر میتوان از آن جلوگیری بعمل آورد.

هرگز در یک خط مستقیم با تیغه اره نایستید. همیشه در کنار ابزار بایستید، جایی که ریل نگهدارنده هم قرار دارد. هنگام پس زدن، اجسام ممکن است با سرعت زیاد به طرف کاربر پرتاب شوند که در خط مستقیم با تیغه اره ایستاده اند.

هرگز از بالا یا عقب تیغه اره، قطعه کار را نکشید یا به آن تکیه نکنید. ممکن است تماس ناخواسته با تیغه اره برقرار شود یا پس زدن دستگاه منجر به کشیده شدن انگشتان شما به طرف تیغه اره گردد.

قطعه کار در حال اره شدن را هرگز در مقابل تیغه اره چرخان نگه ندارید یا نفشارید. فشردن قطعه کار در حال اره شدن به طرف تیغه اره منجر به گیر کردن و پس زدن دستگاه می شود.

ریل نگهدارنده را به صورت موازی نسبت به تیغه اره بگیرید. ریل نگهدارنده درست تنظیم نشده، قطعه کار را به طرف تیغه اره فشار می دهد و باعث پس زدن دستگاه می شود.

برای برشهای بدون دید کافی، مانند شیار زنی، جهت راندن قطعه کار به طرف میز و ریل نگهدارنده از یک شانه فشار استفاده کنید. توسط یک شانه فشار می توانید قطعه کار را در حین پس زدن بهتر کنترل کنید.

سطوح و قطعات بزرگ را خوب مهار کنید تا خطر پس زدن و یا گیر کردن تیغه اره کاهش یابد. قطعات پهن و بزرگ ممکن است تحت تأثیر وزن خود خم شوند. این قطعات پهن با پستی هر جا که از سر میز بیرون زده اند مجهز به تکیه گاه شوند.

هنگام اره کردن قطعاتی که چرخیده اند، گره خورده اند، کج شده اند یا بدون لبه صاف می باشند که بتوان آنها را از آن لبه به کمک نگهدارنده زاویه برش فارسی یا در امتداد ریل نگهدارنده حرکت داد، بسیار احتیاط کنید. قطعات کج شده یا گره خورده دارای ثبات نیستند و منجر به بروز خطا در انجام برش صاف با تیغه اره، پس زدن یا گیر کردن می شوند.

هرگز چند قطعه کار پشت سر هم قرار داده شده را اره نکنید. تیغه اره ممکن است یک یا چند قطعه را بگیرد و باعث پس زدن شود.

هنگام روشن کردن مجدد اره در داخل قطعه کار، تیغه اره را در وسط شکاف برش قرار دهید، به طوری که دندانهای تیغه اره در قطعه کار درگیر نشود. در صورت گیر کردن تیغه اره، ممکن است هنگام روشن کردن مجدد دستگاه، قطعه کار بیرون بیاید یا دستگاه پس بزند.

در مورد برشهای طولی با زاویه برش فارسی، فشار را روی قطعه کار در قسمت بین ریل نگهدارنده و تیغه اره وارد کنید. اگر فاصله تیغه اره و ریل نگهدارنده کمتر از 150 میلیمتر است از یک قطعه چوب و اگر کمتر از 50 میلیمتر است از یک جسم بزرگتر جهت راندن استفاده کنید. وسایل کمکی کار باعث رعایت فاصله ایمنی دست شما نسبت به تیغه اره می شود.

تنها از قطعه کمکی ارسالی شرکت یا قطعه کمکی متناسب جهت راندن قطع کار استفاده کنید. این قطعه کمکی فاصله بین دست شما و تیغه اره را تضمین می کند.

هرگز از قطعه کمکی آسیب دیده یا اره شده جهت راندن قطعات کار استفاده نکنید. قطعه کمکی آسیب دیده ممکن است بشکند و منجر به هدایت دست شما به طرف تیغه اره گردد.

هرگز با دست آزاد کار نکنید. همیشه از ریل نگهدارنده موازی یا ریل نگهدارنده زاویه برش فارسی جهت گذاشتن یا راندن قطعه کار استفاده کنید. دست آزاد یعنی قرار دادن و راندن قطعه کار با دست به جای استفاده از ریل نگهدارنده موازی یا ریل نگهدارنده زاویه برش فارسی. کار با دست آزاد باعث بروز خطا در هدایت متعادل، گیر کردن یا پس زدن دستگاه می شود.

هرگز بالا یا دور تیغه اره در حال چرخش را نگیرید. دست زدن به قطعه کار موجب تماس ناخواسته با تیغه اره در حال چرخش می شود.

قطعه کارهای دراز یا پهن را در انتها با یک تکیه گاه تثبیت کنید تا به حالت افقی باقی بمانند. قطعه کارهای دراز و پهن در لبه میز کار آویزان می شوند، این باعث از دست دادن کنترل، گیر کردن یا پس زدن دستگاه می شود.

قطعه کار را به صورت یکنواخت برانید. قطعه کار را خم نکنید یا نچرخانید. چنانچه ابزار گیر کرد، آن را فوراً خاموش کنید، دوشاخه را بیرون بکشید و علت گیر را رفع کنید. گیر کردن تیغه اره در قطعه کار باعث پس زدن دستگاه یا بلوکه شدن موتور می شود.

قطعه اره شده را در حین کار موتور برنارید. قطعه اره شده ممکن است بین تیغه اره و ریل نگهدارنده یا در حفاظ گیر کند و هنگام برداشتن، انگشتان شما را به طرف تیغه اره بکشاند. ابزار را خاموش کنید و قبل از اینکه قطعه کار را بردارید، صبر کنید تا تیغه اره به طور کامل بایستد.

جهت انجام برش طولی در قطعه کارهای دارای کمتر از قطر 2 میلیمتر از یک ریل نگهدارنده اضافی که با سطح میز تماس دارد، استفاده کنید. قطعه کارهای نازک تر ممکن است زیر ریل نگهدارنده موازی گیر کنند و باعث پس زدن دستگاه شوند.

پس زدن دستگاه و هشدارهای ایمنی ضربه زدن یا پس زدن یک واکنش ناگهانی است که در نتیجه گیر کردن و یا بلوکه شدن تیغه اره یا انجام برش با تیغه اره که در قطعه کار، یا فرار گرفتن

سایر راهنماییهای ایمنی

- ◀ به هنگام مونتاژ تیغه اره از دستکش ایمنی استفاده کنید. خطر جراحت وجود دارد.
- ◀ از تیغه ارههای فولادی HSS استفاده نکنید. اینگونه تیغه های اره ممکن است سریع بشکنند.
- ◀ هرگز برقی را بدون میز مونتاژ بکار نبرید. میز مونتاژ کاملاً سالم و بدون ایراد، ممکن است تیغه اره به شما آسیب برساند.
- ◀ محل کار را تمیز نگهدارید. ترکیبات مواد بسیار خطرناک هستند. گرد فلز سبک ممکن است آتش بگیرد یا منفجر شود.
- ◀ تیغه اره ای مناسب با قطعه انتخاب کنید.
- ◀ فقط از تیغه های اره ای استفاده کنید که دارای مشخصات و ارقام فنی مندرج در این دفترچه راهنما باشند و طبق استاندارد EN 847-1 کنترل و آزمایش شده و مطابق آن علامتگذاری شده باشند.
- ◀ فقط از تیغه های اره ای استفاده کنید که توسط سازنده این ابزار برقی توصیه شده است و همچنین برای جنس قطعه کار مورد نظر مناسب باشد.
- ◀ قطعکار را فقط به طرف اره در حال کار برانید. در غیر اینصورت خطر پس زدن وجود دارد، چنانچه تیغه اره در قطعه کار گیر کند.

علامت ها

علائم و نماد های زیر و معانی آنها میتوانند برای کار و استفاده از ابزار برقی شما پر اهمیت باشند. لطفاً این علائم و مفهوم آنها را خوب بخاطر بسپارید. تفسیر صحیح این علائم به شما کمک میکند که ابزار برقی را بهتر و مطمئن تر مورد استفاده قرار بدهید.

علائم و مفاهیم این

هرگز دستهای خود را در حال کار کردن ابزار برقی در محدوده اره قرار ندهید. در صورت تماس پیدا کردن با تیغه اره، خطر آسیب دیدگی و امکان ایجاد جراحت وجود دارد.



از ماسک ایمنی تنفس در برابر گرد و غبار استفاده کنید.



از گوشی ایمنی استفاده کنید صدای بلند ممکن است به شنوایی شما آسیب برساند.



از عینک ایمنی استفاده کنید.



◀ تیغه اره ها را تمیز، تیز نگهدارید و به چپ راست بودن دندانه توجه کنید. هرگز از تیغه اره های کج شده، شکسته یا ترک دار استفاده نکنید. تیغه اره های تیز و دارای دندانه های چپ راست، خطر بلوکه شدن و پس زدن را کاهش می دهند.

◀ دستورات ایمنی برای کار با اره های میزی گردبر هنگام جدا کردن ابزار از میز، تعویض تیغه اره، انجام تنظیمات روی گوه یا حفاظ تیغه اره یا بدون نظارت رها کردن دستگاه، دستگاه را خاموش کنید و دوشاخه را از پریز برق بکشید. اقدامات ایمنی برای جلوگیری از بروز سوانح می باشند.

◀ هرگز دستگاه را بدون نظارت روشن نگذارید. دستگاه را خاموش کنید و قبل از ایست کامل از دستگاه دور نشوید. دستگاه روشن یک خطر غیر قابل کنترل است.

◀ اره میزی گردبر را در جایی قرار دهید که دارای نور کافی است و شما می توانید مطمئن بایستید و تعادل داشته باشید. محل قرارگیری بایستی جادار باشد تا بتوان با قطعات بزرگ هم راحت کار کرد. بی نظمی، کمبود نور در موهو کار، سطوح ناصاف و لغزنده، ممکن است منجر به بروز حادثه شوند.

◀ تراشه ها و خاک اره را از زیر میز اره یا سیستم مکش به طور منظم جمع کنید. خاک اره جمع شده قابل اشتعال است و ممکن است خود به خود آتش بگیرد.

◀ اره میزی گردبر را تثبیت کنید. اره میزی گردبری که مطابق دستورالعمل تثبیت نشده باشد ممکن است تکان بخورد یا واژگون شود.

◀ قبل از روشن کردن دستگاه، ابزار آلات تنظیم، بقایای چوب و غیره را از روی اره میزی گردبر بردارید. حواس پرتی یا گیر کردن در دستگاه ممکن است خطرافزین باشند.

◀ همواره از تیغه های دارای اندازه و سوراخ نگهدارنده مناسب (مثلاً شکل گرد یا لوزی) استفاده کنید. تیغه ارههایی که با قطعههای قابل مونتاژ اره متناسب نباشند، به صورت غیر مدور حرکت میکنند و باعث از دست دادن کنترل میشوند.

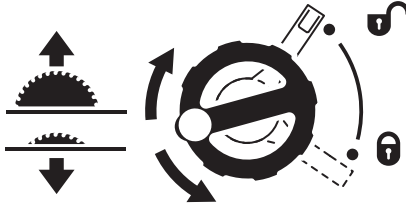
◀ هرگز از ابزارهای مونتاژ تیغه اره آسیب دیده یا اشتباهی مانند فلاشر، آشر تیغه اره، پیچ یا مهره استفاده نکنید. این ابزارهای مونتاژ تیغه اره، مخصوص اره شما برای کار امن و بازدهی بالا طراحی شده اند.

◀ هرگز روی دستگاه نایستید یا از آن به عنوان چهارپایه استفاده نکنید. امکان بروز جراحات جدی وجود دارد، اگر دستگاه واژگون شود یا ناخواسته با تیغه اره تماس برقرار گردد.

◀ از نصب بودن تیغه اره در جهت چرخش صحیح مطمئن شوید. از کاغذ سنباده یا برس های سیمی همراه با اره میزی گردبر استفاده نکنید. عدم نصب تیغه اره مطابق دستورالعمل یا کاربرد متعلقات توصیه نشده ممکن است باعث بروز جراحات جدی گردد.

3 601 M30 502
3 601 M30 532

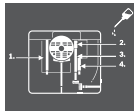
علائم و مفاهیم آن



طرف چپ:
جهت چرخش میل لنگ به پایین (حالت حمل و نقل)
و بالا (حالت کار) تیغه اره را نشان می دهد.

طرف راست:
وضعیت اهرم قفل کننده را برای تثبیت تیغه اره و تنظیم زاویه برش فارسی (تیغه اره قابل چرخش) نشان می دهد.

در صورت نیاز ابزار برقی را در قسمتهای نشان داده شده روانکاری کنید.



ابزارهای برقی کلاس حفاظتی II تقویت شده اند و دو برابر عایق می باشند.



تولید کننده توسط علامت CE مطابقت با مقررات معتبر اروپا را تأیید می کند.



توضیحات محصول و کارکرد

همه دستورات ایمنی و راهنماییها را بخوانید. اشتباهات ناشی از عدم رعایت این دستورات ایمنی ممکن است باعث برفگرفتگی، سوختگی و یا سایر جراحات های شدید شود.



به تصویرهای واقع در بخشهای اول دفترچه راهنما توجه کنید.

موارد استفاده از دستگاه

این ابزار برقی بعنوان یک دستگاه ثابت، برای انجام برش های مستقیم طولی و برش های مستقیم عرضی در چوب سخت و نرم و نتوپان در نظر گرفته شده است. در این حین زاویه برش فارسی به مقدار -60° تا $+60^{\circ}$ و نیز زاویه برش فارسی عمودی به مقدار -2° تا $+47^{\circ}$ ممکن می باشند.

در صورت استفاده از تیغه اره های متناسب، برش پروفیلهای آلومینیوم و پلاستیک امکان پذیر است.

اجزاء دستگاه

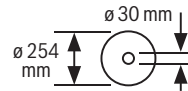
شماره های اجزاء دستگاه که در تصویر مشاهده میشود، مربوط به شرح ابزار برقی می باشد که تصویر آن در این دفترچه آمده است.

- (1) شیار راهنما برای خطکش موازی
- (2) درجه بندی نشانگر فاصله تیغه اره تا خطکش راهنمای موازی

علائم و مفاهیم آن

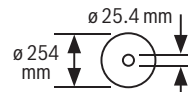
3 601 M30 562

3 601 M30 572

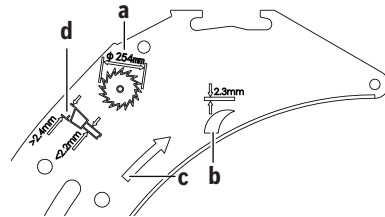


3 601 M30 542

3 601 M30 5B2



به اندازه های تیغه اره توجه داشته باشید. قطر سوراخ میانی تیغه اره باید بطور کامل و بدون لقی با محور ابزار متناسب باشد. چنانچه به نیاز به تبدیل است، دقت کنید که اندازه های تبدیل نسبت به ضخامت تنه تیغه و قطر سوراخ تیغه اره و نیز قطر محور ابزار متناسب باشد. حتی الامکان از تبدیل های ارسالی همراه با تیغه اره استفاده کنید. قطر تیغه اره بایستی مطابق با مقدار ذکر شده روی نماد باشد.

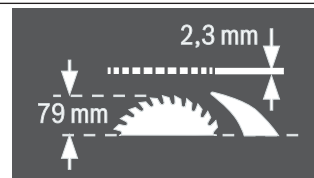


a قطر تیغه اره نباید از 254 میلیمتر تجاوز کند.

b ضخامت گوه 2,3 میلیمتر است.

c جهت برش دندانها (فلش روی تیغه اره) بایستی با فلش روی گوه مطابق باشد.

b هنگام تعویض تیغه اره دقت کنید که عرض برش کمتر از 2,4 میلیمتر و ضخامت پایه تیغه اره بیشتر از 2,2 میلیمتر نباشد. در غیر این صورت خطر گیر کردن گوه در قطعه کار وجود دارد.



ضخامت گوه 2,3 میلیمتر است.

بیشترین ارتفاع قطعه کار برابر است با 79 میلیمتر.

- (3) نقاله
- (4) محل تورفتگی جای دست
- (5) شیار راهنما برای نقاله
- (6) روکش محافظ
- (7) محافظ تیغه
- (8) میز اره
- (9) خط کش راهنمای موازی
- (10) شیار راهنمای ۷ شکل واقع بر میز اره برای خطکش راهنمای موازی
- (11) سوراخ های محل نصب دستگاه
- (12) دسته مخصوص حمل و نقل
- (13) گسترش میز اره
- (14) لاستیک اتصال برای میز کار GTA 600
- (15) دسته مهار برای گسترش میز اره
- (16) اهرم قفل برای تنظیم زاویه برش فارسی عمودی (مورب)
- (17) چرخک دستی
- (18) میل لنگ برای بلند کردن تیغه اره
- (19) درپوش ایمنی کلید قطع و وصل
- (20) آچار آلن (2 میلیمتر)
- (21) آچار آلن (5 میلیمتر)
- (22) آچار رینگ (23 میلیمتر)
- (23) میله نگهدارنده جانبی قطعه کار
- (24) پیچ تنظیم برای نیروی کشش خط کش راهنمای موازی
- (25) واحد میز
- (26) تیغه اره
- (27) ذره بین
- (28) خط کش یا ریل نگهدارنده قطعه کار با ریل پروفیل
- (29) نگهدارنده کابل
- (30) گیره برای نگهداری خط کش راهنمای موازی یدکی
- (31) محل خروج تراشه و خاک اره
- (32) آداپتور (زانوئی) دستگاه مکش
- (33) گیره جهت نگهداری روکش محافظ
- (34) اهرم گوه
- (35) پین های تعیین وضعیت برای گوه
- (36) شیارهای برای واحد میز
- (37) اهرم روکش محافظ
- (38) پین های راهنمای روکش محافظ
- (39) کلید اهرمی برای مهار خطکش راهنمای موازی
- (40) شیار ۷ شکل خطکش راهنمای موازی
- (41) کمکی خطکش راهنمای موازی
- (42) بسته اتصال "خطکش راهنمای موازی"
- (43) ریل راهنمای نقاله
- (44) بسته اتصال "ریل پروفیل"
- (45) پیچ برای محکم کردن محافظه تراشه
- (46) مهره مهار
- (47) اهرم قفل محور
- (48) فلانژ مهار (مهره رو)
- (49) محور ابزار
- (50) فلانژ گیرنده
- (51) نشانگر زاویه (عمودی)
- (52) درجه بندی زاویه برش فارسی (عمودی)
- (53) پیچ قفل برای زاویه های فارسی بر مختلف (افقی)
- (54) نشانگر زاویه روی نقاله
- (55) نشانگر فاصله روی میز اره
- (56) کلید قطع و وصل
- (57) مهره کنگره دار برای ریل پروفیل
- (58) پیچ چهارسو برای تنظیم نگهدارنده 0°
- (59) نگهدارنده برای زاویه فارسی 0° (عمودی)
- (60) پیچ اتصال نشانگر زاویه (عمودی)
- (61) پیچ چهارسو برای تنظیم نگهدارنده 45°
- (62) نگهدارنده برای زاویه فارسی 45° (عمودی)
- (63) پیچ های آلنی (5 میلیمتر) جلو برای تنظیم موازی بودن تیغه اره
- (64) پیچ های آلنی (5 میلیمتر) پشت برای تنظیم موازی بودن تیغه اره
- (65) پیچ اتصال نشانگر فاصله در میز اره
- (66) پیچ های آلنی (5 میلیمتر) جهت تنظیم موازی بودن خطکش راهنمای موازی
- (67) پیچ اتصال نشانگر فاصله، در خطکش راهنمای موازی
- (68) پیچ های تنظیم برای واحد میز
- (69) گیره برای نگهداری بسته اتصال "کمکی خطکش راهنمای موازی"
- (70) گیره برای نگهداری آداپتور مکش
- (71) مهره محکم کاری برای آچار رینگ و آویزان کردن میز کشویی
- (72) گیره برای نگهداری آچار شش گوشه
- (73) گیره برای نگهداری نقاله

مشخصات فنی

GTS 10 J	GTS 10 J	GTS 10 J	اره گردبر
3 601 M30 562	3 601 M30 532	3 601 M30 502 3 601 M30 572	شماره فنی
1650	1800	1800	قدرت ورودی نامی W

GTS 10 J			اره گردبر
110	230	220-240	V
50/60	50/60	50/60	Hz
3650	3650	3650	⁻¹ min
●	●	●	محدود کننده جریان برق راه اندازی
26,2	26,2	26,2	kg
/ II □	/ II □	/ II □	EPTA- استاندارد Procedure 01:2014
اندازه ها (با احتساب قسمت های جدا شنی)			
640 x 706 x 330	640 x 706 x 330	640 x 706 x 330	عرض × عمق × ارتفاع
ابعاد تیغه اره های مناسب			
254	254	254	قطر تیغه اره
< 2,2	< 2,2	< 2,2	ضخامت تیغه اره
> 2,4	> 2,4	> 2,4	کمینه ضخامت و اندازه دندان تیغه اره
30	30	30	قطر سوراخ میانی

GTS 10 J		اره گردبر
3 601 M30 5B2	3 601 M30 542	شماره فنی
1800	1800	قدرت ورودی نامی
220	220-240	V
60	50/60	Hz
3650	3650	⁻¹ min
●	●	محدود کننده جریان برق راه اندازی
26,2	26,2	kg
/ II □	/ II □	EPTA- استاندارد Procedure 01:2014
اندازه ها (با احتساب قسمت های جدا شنی)		
640 x 706 x 330	640 x 706 x 330	عرض × عمق × ارتفاع
ابعاد تیغه اره های مناسب		
254	254	قطر تیغه اره
< 2,2	< 2,2	ضخامت تیغه اره
> 2,4	> 2,4	کمینه ضخامت و اندازه دندان تیغه اره
25,4	25,4	قطر سوراخ میانی

بیشینه اندازه های قطعه کار(رجوع کنید به „بیشینه اندازه های قطعه کار“، صفحه 466)

مقادیر برای ولتاژ نامی [U] 230 ولت میباشند. برای ولتاژهای مختلف و تولیدات مخصوص کشورها، ممکن است این مقادیر، متفاوت باشند.

سطح ارتعاش قید شده معرفی کاربرد اصلی ابزار برقی است. البته اگر ابزار برقی برای موارد دیگر با ابزارهای کاربردی دیگر و یا بدون مراقبت و سرویس کافی بکار برده شود، در آنصورت امکان تغییر سطح صدا وجود دارد. این امر میتواند فشار ناشی از صدا را در طول مدت زمان کار به وضوح افزایش بدهد. جهت برآورد دقیق فشار ناشی از صدا، باید زمانهایی را هم که دستگاه خاموش است و یا اینکه دستگاه روشن است ولیکن در آن زمان بکار گرفته نمیشود، در نظر گرفت. این مسئله میتواند سطح فشار ناشی از صدا را در کل طول کار به وضوح کم کند.

اطلاعات صوتی و مربوط به صدا

میزان سطح سر و صدا طبق EN 62841-3-1 محاسبه شده است.

سطح صوتی کلاس A، ارزیابی شده در خصوص این نوع ابزار برقی معادل است با سطح فشار صوتی 111 dB(A)؛ سطح قدرت صوتی 124 dB(A). ضریب خطا dB3K = -

از گوشه ایمنی استفاده کنید!

سطح صدای قید شده در این دستورالعمل با روش اندازه گیری طبق یک استاندارد مطابقت دارد و از آن میتوان برای مقایسه ابزارهای برقی با یکدیگر استفاده نمود. همچنین برای برآورد موقتی سطح فشار ناشی از صدا نیز مناسب است.

نصب

◀ از روشن شدن ناخواسته ابزار برقی جلوگیری بعمل آورید. به هنگام مونتاژ قطعات و در حین انجام هر گونه کاری روی ابزار برقی، دوشاخه اتصال دهنده دستگاه به برق، نباید به جریان برق متصل باشد.

محتویات ارسالی

پیش از اینکه این ابزار برقی را برای اولین بار مورد استفاده قرار دهید، کنترل کنید که آیا قطعات مندرج زیر بطور کامل ارسال شده اند:

- اره گردبر با تیغه اره نصب شده (26) و گوه (7)
- مقاله (3)
- ریل پروفیل (28)
- بسته اتصال «ریل پروفیل» (44) (ورق راهنما، مهره کنگره ای، پیچ، واشر)
- خطکش راهنمای موازی (9)
- کمکی خطکش راهنمای موازی (41)
- بسته اتصال «کمکی خطکش راهنمای موازی» (42) (3 پیچ اتصال، 3 واشر، 3 مهره پروانه ای)

- روکش محافظ (6)

- آچار آلن (21)

- آچار آلن (20)

- آچار رینگ (22)

- میله نگهدارنده جانبی قطعه کار (23)

- واحد میز (25)

- آداپتور (زانوئی) دستگاه مکش (32)

نکته: ابزار برقی را از نظر هر گونه آسیب دیدگی احتمالی کنترل کنید.

قبل از ادامه کار با ابزار برقی، کلیه تجهیزات ایمنی را از نظر قابلیت کامل انجام کار کنترل کنید. هر گونه آسیب دیدگی قطعات را باید از لحاظ عملکرد بدون ایراد و مطابق با دستورات مقرر برای کاربرد ابزار برقی به دقت بررسی کنید. کنترل کنید که آیا قطعات متحرک بدون عیب و نقص هستند و گیر نمی کنند و قطعات آسیب قطعات دیده نیستند. همه قطعات باید به درستی مونتاژ شده و دارای شرایط لازم باشند، تا تضمینی برای عملکرد صحیح و بدون ایراد دستگاه وجود داشته باشد.

نصب قطعات

- با احتیاط بسته بندی ها را از دستگاه برقی و قطعات متعلقه و ملحقات ارسالی جدا کنید.

- همه بسته بندی ها را از دستگاه برقی و قطعات متعلقه و ملحقات ارسالی جدا کنید.

- دقت کنید که بسته بندی را از بخش موتور جدا کنید.

مستقیم روی بدنه، این اجزاء قرار دارند: میله نگهدارنده (23)، آچار رینگ (22)، آچار آلن (21) و (20)، خطکش راهنمای موازی (9)، مقاله (3)، آداپتور مکش (32) [کمکی خطکش راهنمای موازی (41) با بسته اتصال (42)، روکش محافظ (6)].

- به محض نیاز به یکی از این اجزاء، آن را با احتیاط از بخش نگهدارنده بردارید.

تنظیم گوه (رجوع کنید به تصاویر a1-a2)

نکته: در صورت لزوم پیش از تنظیم، تمام قطعات نصب را تمیز کنید.

- میل لنگ (18) را در جهت حرکت عقربه های ساعت تا انتها طوری بچرخانید که تیغه اره (26) در بالاترین حالت ممکن روی میز اره قرار گیرد.
- اهرم نگهدارنده (34) را باز کنید.
- گوه (7) را به طرف اهرم (34) برانید تا خود به طرف بالا کشیده شود.
- گوه را کاملا به طرف بالا بکشید تا دقیقا روی وسط تیغه اره قرار گیرد.
- بگذارید هر دو پین (35) در سوراخ های زیرین روی گوه جا بیافتند و اهرم (34) را دوباره محکم بکشید.

نصب واحد میز (رجوع شود به تصویر b)

- واحد میز (25) را به شیارهای پشتی (36) جعبه ابزار آویزان کنید.
- واحد میز را به پایین برانید.
- روی واحد میز فشار وارد کنید تا در جعبه ابزار جا بیافتد.
- بخش جلویی واحد میز (25) باید کاملا همسطح یا کمی زیر میز اره باشد، طرف پشت بایستی همسطح یا کمی بالا نسبت به میز اره باشد (رجوع کنید به «نمونه تنظیم سطح واحد میز (رجوع کنید به تصویر N)»، صفحه 468).

نصب روکش محافظ (رجوع کنید به تصاویر c1-c2)

- نکته:** روکش محافظ را تنها وقتی نصب کنید که گوه در بالاتری حالت دقیقا روی مرکز تیغه اره قرار گرفته باشد (رجوع کنید به تصویر a2). روکش محافظ را در صورت قرار گرفتن گوه در پایین ترین حالت ممکن نصب نکنید (حالت ارسالی یا حالت شیار انداختن (رجوع کنید به تصویر a1)).
- اهرم (37) را باز کنید و روکش محافظ (6) را از گیره نگهدارنده (33) بیرون بکشید.
 - محافظ تیغه اره (ریل فلزی بالایی) روکش محافظ (6) را با یک دست و با دست دیگر، اهرم (37) را به طرف بالا نگهدارید.
 - پین های راهنما (38) را به عقب در شیار گوه (7) برانید.
 - روکش محافظ (6) را به پایین برانید تا محافظ تیغه اره (ریل فلزی بالایی) موازی نسبت به سطح میز اره (8) قرار گیرد.
 - اهرم نگهدارنده (37) را به پایین فشار دهید.
 - اهرم بایستی به طور محسوس و همراه با صدا جا بیافتد و روکش محافظ (6) محکم و مطمئن نصب باشد.
- ◀ قبل از هر بار استفاده از آزادانه حرکت کردن روکش محافظ مطمئن شوید. در صورتی که روکش محافظ آزادانه حرکت نمی کند یا سریع بسته نمی شود از ابزار برقی استفاده نکنید.

نصب خطکش راهنمای موازی (رجوع شود به تصویر d)

خطکش راهنمای موازی (9) را می توان به چپ یا راست تیغه اره تغییر داد.

- ترمیم می‌شود از ماسک تنفسی ایمنی با درجه فیلتر P2 استفاده کنید.
- به قوانین و مقررات معتبر در کشور خود در رابطه با استفاده از مواد و قطعات کاری توجه کنید.
- دستگاه مکنده گرد و غبار و تراشه ممکن است در اثر گرد و غبار، تراشه‌ها، براده‌ها یا در اثر مکش تکه‌های کوچک قطعه کار مسدود شود.
- ابزار برقی را خاموش کنید و دو شاخه اتصال دستگاه را از داخل پرز برق بیرون بکشید.
- منتظر بمانید تا تیغه‌اره بطور کامل متوقف بشود.
- علت گرفتگی و انسداد را مشخص نموده و آنرا برطرف کنید.

- ◀ **از تجمع گرد و غبار در محل کار جلوگیری کنید.** گرد و غبار می‌تواند به آسانی مشتعل شوند.
- ◀ **جهت جلوگیری از بروز خطر آتش‌گرفتگی هنگام برش آلومینیوم، محفظه تراشه را خالی کنید و مکنده تراشه را بکار نبرید.**

خالی کردن محفظه تراشه (رجوع کنید به تصویر g)

- برای برداشتن تکه‌های مربوط به قطعه کار و تراشه‌های بزرگ می‌توان محفظه تراشه (31) را خالی کرد.
- ابزار برقی را خاموش کنید و دو شاخه اتصال دستگاه را از داخل پرز برق بیرون بکشید.
- منتظر بمانید تا تیغه‌اره بطور کامل متوقف بشود.
- پیچ اتصال (45) را با آچار آلن (21) باز کنید.
- محفظه تراشه (31) را بیرون بکشید و تکه‌های قطعه کار و تراشه‌ها را بردارید.
- محفظه تراشه را دوباره روی ابزار برقی نصب کنید.

مکش خارجی (رجوع کنید به تصویر h)

- آداپتور مکش ارسال (32) را جهت اتصال یک مکنده به محفظه تراشه (31) را بکار برید.
- آداپتور مکش (32) را در شلنگ مکنده فرو کنید. دستگاه مکنده باید برای قطعه کار مورد نظر مناسب باشد.
- برای مکش گرد و غباری که برای سلامتی مضرند و سرطان‌زا هستند و یا برای مکش تراشه‌های خشک باید از یک دستگاه مکنده مخصوص استفاده کنید.

نحوه مونتاژ در محل ثابت یا متغیر

- ◀ **برای تضمین استفاده مطمئن از این ابزار برقی، باید ابزار برقی را پیش از شروع به کار روی یک سطح صاف و ثابت کاری (بعنوان مثال روی یک میز کار) نصب کنید.**

نحوه نصب بر روی یک سطح کار (رجوع کنید به تصویر i)

- ابزار برقی را بوسیله پیچ‌های اتصال مناسب روی سطح کار محکم کنید. برای این منظور از سوراخ‌های (11) استفاده کنید.

نحوه نصب بر روی میز کار Bosch (رجوع کنید به تصویر j)

- میز کار Bosch (مانند GTA 600) با داشتن پایه‌هایی که ارتفاع آنها را میتوان تغییر داد و تنظیم نمود، برای ابزار برقی یک سطح مستقر و مستحکم بر روی هرگونه زمینه‌ای را فراهم می‌سازد.

- اهرم نگهدارنده (39) خطکش راهنمای موازی (9) را باز کنید. اینگونه راهنمای V شکل (40) آزاد می‌شود.

- ابتدا خطکش راهنمای موازی را با راهنمای V شکل در شیار راهنمای (10) تیغه‌اره قرار دهید. خطکش راهنمای موازی را در شیار راهنمای جلویی (1) میز‌اره قرار دهید.
- حال می‌توان خط‌کش راهنمای موازی را در وضعیت مورد نظر حرکت داد.
- برای تثبیت خطکش راهنمای موازی، دسته مهار (39) را به پایین برانید.

نصب کمکی خطکش راهنمای موازی (رجوع شود به تصویر e)

- برای اهرم کردن قطعه کارهای باریک و اهرم کردن با زاویه برش فارسی عمودی بایستی کمکی خط‌کش راهنمای موازی (41) را به خط‌کش راهنمای موازی (9) وصل کنید.
- کمکی خطکش راهنمای موازی را می‌توان بر حسب نیاز به چپ یا راست خطکش راهنمای موازی (9) نصب کرد.

- برای نصب از بسته اتصال «کمکی خطکش راهنمای موازی» (42) (2 پیچ اتصال، 2 واشر، 2 مهره پروانه ای) استفاده کنید.

- پیچهای اتصال را از میان سوراخ‌های کناری روی خطکش راهنمای موازی (9) عبور دهید.
- همزمان سر پیچ‌های فوق‌بعنوان ریل هادی یا راهنمای حرکت خط‌کش کمکی عمل می‌کنند.
- کمکی خطکش راهنمای موازی (41) را روی سرهای پیچ‌های اتصال برانید.
- واشرها را روی پیچ‌های اتصال قرار دهید و پیچ‌ها را بوسیله پیچ پروانه ای محکم کنید.

نصب نقاله (رجوع کنید به تصاویر f1-f2)

- ریل (43) نقاله (3) در یکی از شیارهای راهنمای مربوط (5) در میز‌اره برانید.
- برای قرار گرفتن بهتر قطعه کارهای دراز می‌توان نقاله را با ریل پروفیل (28) گسترش داد.
- در صورت نیاز، ریل پروفیل را به کمک بسته اتصال (44) روی نقاله نصب کنید.

مکش گرد، براده و تراشه

- گرد و غبار موادی مانند رنگ‌های دارای سرب، بعضی از چوب‌ها، مواد معدنی و فلزات میتوانند برای سلامتی مضر باشند. دست‌زدن و یا تنفس کردن گرد و غبار ممکن است باعث بروز آلرژی و یا بیماری‌های مجاری تنفسی شخص استفاده‌کننده و یا افرادی که در آن نزدیکی می‌باشند، بشود.
- گرد و غبارهای مخصوصی مانند گرد و غبار درخت بلوط و یا درخت راش سرطان‌زا هستند، بخصوص ترکیب آنها با سایر موادی که برای کار بر روی چوب (کرومات، مواد برای محافظت از چوب) بکار برده میشوند. فقط افراد متخصص مجازند با موادی که دارای آزرست می‌باشند کار کنند.
- حتی الامکان از یک دستگاه مکش مناسب و درخور ماده (قطعه کار) استفاده کنید.
- توجه داشته باشید که محل کار شما از تهویه هوای کافی برخوردار باشد.

– تیغه اره نو را روی فلائز گیرنده (50) محور ابزار (49) قرار دهید.

نکته: تیغه اره های بسیار کوچک را بکار نبرید. شکاف قطری بین تیغه اره و گوه بایستی تا بیشینه 8 - 3 میلیمتر باشد.

◀ **هنگام نصب تیغه اره توجه داشته باشید که جهت برش (تیژی) دندان‌های تیغه اره (جهت فلش روی تیغه اره)، با جهت فلش روی گوه مطابقت داشته باشد!**

– فلائز مهار (48) و مهره مهار (46) را قرار دهید.

– مهره مهار (46) را توسط آچار رنگی (22) بچرخانید و همزمان اهرم قفل محور (47) را تا جا افتادن بکشید.

– با چرخاندن مهره مهار در جهت حرکت عقربه های ساعت، آنرا محکم کنید.

– واحد میز (25) را دوباره قرار دهید.

– روکش محافظ (6) را دوباره نصب کنید.

طرز کار با دستگاه

◀ **پیش از انجام هرگونه کاری بر روی ابزار الکتریکی، دوشاخه اتصال آنرا از داخل پریز برق بیرون بکشید.**

حالت حمل و نقل و کار تیغه اره

حالت حمل و نقل

– روکش محافظ (6) را بردارید، واحد میز (25) را جدا کنید و گوه (7) را در پایین ترین حالت قرار دهید. واحد میز (25) را دوباره قرار دهید.

– میل لنگ (18) را در خلاف جهت چرخش عقربه های ساعت بچرخانید تا دندان‌های تیغه اره (26) زیر میز اره (8) باشند.

– میز کشویی (13) را کاملاً به داخل بکشید.

– دسته مهار (15) را به پایین فشار دهید. از این طریق میز کشویی تثبیت می شود.

وضعیت کاری

– گوه (7) را در بالاترین حالت ممکن دقیقاً روی مرکز تیغه اره قرار دهید، واحد میز (25) را بگذارید و روکش محافظ (6) را نصب کنید.

– میل لنگ (18) را در جهت چرخش عقربه های ساعت بچرخانید تا دندان‌های بالایی تیغه اره (26) حدود 6 - 3 میلیمتر بالای قطعه کار قرار گیرند.

نحوه تنظیم زاویه برش فارسی عمودی و افقی

برای تضمین انجام برش های دقیق، باید بعد از کاربرد مستمر ابزار برقی، تنظیمات پایه و اولیه ابزار برقی را کنترل نموده و در صورت لزوم تنظیم و اصلاح کنید.

تنظیم زاویه های فارسی عمودی (تیغه اره) (رجوع کنید به تصویر A)

زاویه برش فارسی عمودی را می توان در محدوده 2° تا 47° تنظیم کرد.

◀ **لطفاً کلیه نکات ایمنی و دستورالعمل های پیوست شده در رابطه با میز کار را بدقت مطالعه کنید.** اشتباهات ناشی از عدم رعایت این نکات و دستورالعمل های ایمنی، ممکن است باعث برق گرفتگی، حریق و یا سایر جراحات های شدید شود.

◀ **پیش از نصب ابزار برقی، ابتدا میز کار را بدرستی نصب و مستقر کنید.** مونتاژ صحیح و استقرار کامل و بدون ایراد میز کار، برای جلوگیری از در هم شکستن آن بسیار پر اهمیت است. ابزار برقی را در وضعیت آماده برای حمل و نقل و حرکت بر روی میز کار نصب کنید.

تعویض تیغه اره (رجوع کنید به تصویر k4-k1)

◀ **پیش از انجام هرگونه کاری بر روی ابزار الکتریکی، دوشاخه اتصال آنرا از داخل پریز برق بیرون بکشید.**

◀ **به هنگام مونتاژ تیغه اره از دستکش ایمنی استفاده کنید.** خطر جراثیم وجود دارد.

◀ **فقط از تیغه های اره ای استفاده کنید که حداکثر سرعت مجاز آنها از سرعت در حالت آزاد (بدون بار) ابزار برقی شما بیشتر باشد.**

◀ **فقط از تیغه های اره ای استفاده کنید که دارای مشخصات و ارقام فنی مندرج در این دفترچه راهنما باشند و طبق استاندارد EN 847-1 کنترل و آزمایش شده و مطابق آن علامتگذاری شده باشند.**

◀ **فقط از تیغه ارههایی استفاده کنید که از طرف تولید کننده این ابزار برقی توصیه شده و برای مادهای که قصد کار کردن بر روی آن را دارید، مناسب باشند.** بدین طریق میتوانی از داغ شدن دندانهای تیغه اره و ذوب شدن قطعه کار ساخته شده از مواد مصنوعی، جلوگیری کنید.

◀ **از تیغه ارههای فولادی HSS استفاده نکنید.** اینگونه تیغه های اره ممکن است سریع بشکنند.

نحوه باز کردن و برداشتن تیغه اره

– میل لنگ (18) را در جهت حرکت عقربه های ساعت تا انتها طوری بچرخانید که تیغه اره (26) در بالاترین حالت ممکن روی میز اره قرار گیرد.

– گیره بست (37) را باز کنید و روکش محافظ (6) را از شیار گوه (7) درآورید.

– واحد میز را با یک پیچگوشتی (25) از جلو بلند کنید و آن را از جعبه ابزار درآورید.

– مهره مهار (46) را توسط آچار رنگی (22) بچرخانید و همزمان اهرم قفل محور (47) را تا جا افتادن بکشید.

– اهرم قفل محور را در همین حالت نگهدارید و با چرخاندن مهره مهار، در جهت مخالف حرکت عقربه های ساعت، آنرا باز کنید.

– فلائز نگهدارنده (48) را بردارید.

– تیغه اره (26) را جدا کنید.

نحوه نصب کردن تیغه اره

در صورت لزوم پیش از مونتاژ قطعات، آنها را تمیز کنید.

- برای تثبیت، دسته مهار (39) را به پایین فشار دهید.

تنظیم خطکش راهنمای موازی در صورت گسترش میز (رجوع کنید به تصویر D)

- خطکش راهنمای موازی را در سمت راست تیغه اره قرار دهید.
- خطکش راهنمای موازی را جا به جا کنید تا علامت در ذره بین (27) روی درجه بندی پایینی 26 سانتیمتر را نشان دهد.
- برای تثبیت، دسته مهار (39) را دوباره به پایین فشار دهید.
- دسته مهار (15) را برای گسترش میز کاملا به بالا برانید.
- میز کشویی (13) را به بیرون بکشید تا نمایشگر فاصله (55) فاصله دلخواه نسبت به تیغه اره را روی درجه بندی بالایی نشان بدهد.
- دسته مهار (15) را به پایین فشار دهید.
- از این طریق میز کشویی تثبیت می شود.

تنظیم کمی خطکش راهنمای موازی (رجوع شود به تصویر E)

- برای اره کردن قطعه کارهای باریک و اره کردن با زاویه برش فارسی عمودی بایستی کمی خطکش راهنمای موازی (41) را به خطکش راهنمای موازی (9) وصل کنید.
- کمی خطکش راهنمای موازی را می توان بر حسب نیاز به چپ یا راست خطکش راهنمای موازی (9) نصب کرد.
- قطعات کار می توانند بین خطکش راهنمای موازی و تیغه اره گیر کنند و بوسیله تیغه اره برآمده به داخل کشیده و پرت شوند.
- به همین دلیل خطکش راهنمای موازی را طوری تنظیم کنید که انتهای آن در محدوده بین اولین دندان تیغه اره و لبه جلویی گوه قرار گیرد.
- بدین منظور، مهره های پروانه ای بسته اتصال (42) را باز کنید و کمی خطکش راهنمای موازی را جا به جا کنید تا تنها دو پیچ جلویی برای اتصال باقی بمانند.
- پیچ های پروانه ای را دوباره محکم ببندید.

تنظیم کردن گوه

- گوه (7) از گیر کردن تیغه اره در (26) خط برش جلوگیری می کند. در غیر اینصورت خطر پس زدن وجود دارد، چنانچه تیغه اره در قطعه کار گیر کند. بدین جهت همواره دقت کنید که گوه درست تنظیم شده باشد:
- شکاف قطری بین تیغه اره و گوه بایستی تا بیشینه 3 - 8 میلیمتر باشد.
- ضخامت گوه باید کمتر از عرض برش و بیشتر از ضخامت ورقه باشد.
- گوه باید همیشه با تیغه اره روی یک خط باشد.
- برای برشهای عادی بایستی گوه همیشه در بالاترین وضعیت قرار گیرد.

تنظیم ارتفاع گوه (رجوع کنید به تصویر F)

- برای شیار انداختن بایستی ارتفاع گوه را تنظیم کنید.

- اهرم قفل کننده (16) را در خلاف جهت چرخش عقربه های ساعت باز کنید.

نکته: در صورت باز شدن کامل اهرم قفل کننده، تیغه اره با نیروی جاذبه به حالتی می رود که تقریباً با 30° مطابقت دارد.

- چرخک دستی (17) را در امتداد زمینه بکشید تا نمایشگر زاویه (51) زاویه برش فارسی دلخواه را نشان دهد.

- چرخک دستی را در این وضعیت نگهدارید و اهرم قفل کننده (16) را دوباره سفت کنید.

برای تنظیم دقیق و سریع زاویه های استاندارد 0° و 45° از طرف شرکت نگهدارنده های تنظیم شده (59)، (62)) در نظر گرفته شده اند.

تنظیم زاویه های فارسی افقی (نقاله) (رجوع کنید به تصویر B)

- زاویه برش فارسی افقی را می توان در محدوده 60° تا (از طرف چپ) 60° تنظیم کرد.
- دکمه تثبیت (53) را در صورت محکم بودن، باز کنید.
- نقاله را بچرخانید تا نمایشگر زاویه (54) زاویه دلخواه را نشان دهد.
- دکمه تنظیم (53) را دوباره سفت کنید.

گسترش میز اره

زیر قسمت انتهایی باز قطعات کاری سنگین و طویل را باید پایه زد و یا به نحوی مهار نمود.

گسترش میز اره (رجوع کنید به تصویر C)

- میز کشویی (13) میز اره (8) را به طرف راست تا بیشینه 625 میلیمتر گسترش می دهد.
- دسته مهار (15) را برای گسترش میز کاملا به بالا برانید.
- میز کشویی (13) را به اندازه طول دلخواه به بیرون بکشید.
- دسته مهار (15) را به پایین فشار دهید. از این طریق میز کشویی تثبیت می شود.

تنظیم کردن خطکش راهنمای موازی

خطکش راهنمای موازی (9) را می توان به چپ (درجه بندی سیاه) یا راست (درجه بندی نقره ای) تیغه اره تغییر داد. علامت در ذره بین (27) فاصله تنظیمی خطکش راهنمای موازی را نسبت به تیغه اره روی درجه بندی (2) نشان می دهد.

خطکش راهنمای موازی را در سمت دلخواه تیغه اره (رجوع کنید به «نصب خطکش راهنمای موازی (رجوع شود به تصویر D)»، صفحه 462) قرار دهید.

تنظیم خطکش راهنمای موازی در صورت عدم گسترش میز اره

- دسته مهار (39) خطکش راهنمای موازی (9) را باز کنید. خطکش راهنمای موازی را جا به جا کنید تا علامت در ذره بین (27) فاصله دلخواه نسبت به تیغه اره را نشان دهد.
- در صورت گسترده نبودن میز اره، نوشته درجه بندی نقره ای (2) معتبر است.

توجه داشته باشید که محافظ تیغه باید کاملاً در امتداد و در یک خط با تیغه اره قرار بگیرد، تا از گیر کردن قطعه کار جلوگیری بعمل آید.
از کار بر روی قطعه کار خمیده و ناصاف خودداری کنید. قطعه کار باید همواره یک ضلع صاف و مستقیم برای تکیه دادن به خط کش راهنمای برش داشته باشد.
میله نگهدارنده جانبی قطعه کار را همواره در نزدیکی ابزار برقی قرار دهید.

حالت کاربر (رجوع کنید به تصویر H)

هرگز در یک خط مستقیم با تیغه اره نایستید. همیشه در کنار ابزار بایستید، جایی که ریل نگهدارنده هم قرار دارد. هنگام پس زدن، اجسام ممکن است با سرعت زیاد به طرف کاربر پرتاب شوند که در خط مستقیم با تیغه اره ایستاده اند.

دست ها، بازوها و انگشتان خود را از تیغه اره در حال چرخش دور نگاهدارید.

به نکات و توصیه های زیر توجه کنید:

- قطعه کار را با هر دو دست مطمئن نگهدارید و آن را محکم به میز اره فشار دهید.
- برای اره کردن قطعه کارهای باریک و برش دادن با زاویه فارسی عمودی همیشه از چوب هدایت کننده ارسالی (23) و کمکی خط کش راهنمای موازی (41) استفاده کنید.

پیشینه اندازه های قطعه کار

زاویه برش فارسی عمودی	پیشینه ارتفاع قطعه کار [میلیمتر]
0°	79
45°	56

اره کردن

اره کردن برش های مستقیم

- خطکش راهنمای موازی (9) را روی عرض برش دلخواه (رجوع کنید به „تنظیم کردن خطکش راهنمای موازی“، صفحه 465) قرار دهید.
- قطعه کار را روی میز جلوی روکش محافظ (6) قرار دهید.
- میل لنگ (18) را در جهت چرخش عقربه های ساعت بلند کنید یا جا به جا کنید تا دندان های بالایی تیغه اره (26) حدود 6 - 3 میلیمتر بالای قطعه کار قرار گیرند.
- ابزار برقی را روشن کنید.
- قطعه کار را با فشار یکنواخت اره کنید. در صورت ایجاد فشار بسیار زیاد ممکن است سر تیغه اره داغ شود و قطعه کار آسیب ببیند.
- ابزار برقی را خاموش کنید و منتظر بمانید که تیغه اره بطور کامل متوقف شود.

اره کردن تحت زاویه برش فارسی عمودی (مورب)

- زاویه برش فارسی دلخواه تیغه اره را تنظیم کنید. در صورت مایل بودن تیغه اره به چپ بایستی، نگهدارنده طرف راست تیغه اره باشد.

برای استفاده از ابزار برقی جهت شیار اندازی یا چین اندازی همواره از تجهیزات ایمنی مناسب (مانند قاب ایمنی تونلی، شانه فشار) استفاده کنید.

- اهرم نگهدارنده (37) را باز کنید و روکش محافظ (6) را از شیار گوه (7) درآورید.
- برای حفظ روکش محافظ در برابر آسیب دیدگی، آن را در نگهدارنده تعبیه شده (33) روی بدنه (رجوع کنید به تصویر O1) قرار دهید.
- میل لنگ (18) را در جهت حرکت عقربه های ساعت تا انتها طوری بچرخانید که تیغه اره (26) در بالاترین حالت ممکن روی میز اره قرار گیرد.
- اهرم نگهدارنده (34) را باز کنید.
- گوه را از پین ها (35) (اهرم (34) را کمی به بیرون بکشید) بیرون بکشید و گوه (7) را تا انتها به پایین برانید.
- بگذارید هر دو پین (35) در سوراخ های بالایی روی گوه جا بیافتند و اهرم (34) را دوباره محکم بکشید.

راه اندازی و نحوه کاربرد دستگاہ

به ولتاژ برق شبکه توجه کنید. ولتاژ منبع جریان برق باید با مقادیر موجود بر روی برچسب ابزار الکتریکی مطابقت داشته باشد.

روشن کردن (رجوع کنید به تصویر G1)

- درپوش ایمنی (19) را به بالا برانید.
- برای راه اندازی، دکمه قطع و وصل سبز (56) را فشار دهید.
- بگذارید درپوش ایمنی (19) دوباره به پایین بیافتد.

خاموش کردن (رجوع کنید به تصویر G2)

- درپوش ایمنی (19) را بفشارید.

قطع جریان برق

کلید قطع و وصل، به اصطلاح یک کلید ولتاژ صفر است که از روشن شدن مجدد ابزار برقی پس از قطع شدن جریان برق (بطور مثال در اثر خارج کردن دوشاخه اتصال از داخل پریز برق در حین عملکرد ابزار) جلوگیری بعمل می آورد.
کلید قطع و وصل (56) را برای راه اندازی دوباره ابزار برقی فشار دهید.

راهنمایی های عملی

دستورالعمل ها و توضیحات کلی برای اره کاری

- برای انجام هر گونه برش، ابتدا باید اطمینان حاصل کنید هیچگونه امکان تماسی مابین تیغه اره با راهنماهای برش یا سایر قطعات و بخش های دستگاه وجود ندارد.
- برای استفاده از ابزار برقی جهت شیار اندازی یا چین اندازی همواره از تجهیزات ایمنی مناسب (مانند قاب ایمنی تونلی، شانه فشار) استفاده کنید.

از ابزار برقی برای شیاراندازی استفاده نکنید (انتهای شیار در قطعهکار).

تیغه اره را در برابر ضربه محافظت کنید. تیغه اره نباید در معرض هیچگونه فشار جانبی قرار بگیرد.

- مراحل برش کاری را مطابق با این بخش دنبال کنید: (رجوع کنید به „اره کردن برش های مستقیم“، صفحه 466)
- برش با زاویه فارسی افقی (رجوع کنید به تصویر 1)**
- زاویه برش فارسی افقی را روی نقاله (3) تنظیم کنید.
- قطعه کار را روی ریل پروفیل (28) قرار دهید. پروفیل نباید در خط برش قرار گیرد. در این مورد مهره کنگره ای (57) را باز کنید و ریل پروفیل را جا به جا کنید.
- میل لنگ (18) را در جهت چرخش عقربه های ساعت، بلند یا جا به جا کنید تا دندانهای بالایی تیغه اره (26) حدود 6 - 3 میلیمتر بالای قطعه کار قرار گیرند.
- ابزار برقی را روشن کنید.
- قطعه کار را با دست به طرف ریل پروفیل (28) فشار دهید و نقاله را با دست دیگر روی دستگیره (53) آهسته در شیار راهنما (5) به طرف جلو برانید.
- ابزار برقی را خاموش کنید و منتظر بمانید که تیغه اره بطور کامل متوقف شود.
- تنظیم و کنترل تنظیمات پایه**
- برای تضمین انجام برش های دقیق، باید بعد از کاربرد مستمر ابزار برقی، تنظیمات پایه و اولیه ابزار برقی را کنترل نموده و در صورت لزوم تنظیم و اصلاح کنید.
- برای این منظور به تجربه و ابزار ویژه نیاز دارید. تعمیرگاه مجاز و خدمات پس از فروش Bosch این کار را سریع و مطمئن انجام می دهد.
- تنظیم نگهدارنده ها برای زاویه های برش فارسی استاندارد 0°/45° (عمودی)**
- ابزار برقی را در وضعیت آماده برای انجام کار قرار دهید.
- یک زاویه برش فارسی عمودی 0° را تنظیم کنید. روکش محافظ (6) را بردارید.
- نحوه کنترل (رجوع کنید به تصویر 1)**
- یک نقاله را روی 90° تنظیم کنید و بر میز اره (8) قرار دهید.
- پای نقاله بایستی با تیغه اره (26) روی کل طول مسطح شود.
- نحوه تنظیم (رجوع کنید به تصویر 2)**
- پیچ (58) را باز کنید. اینگونه نگهدارنده 0° (590) جا به جا می شود.
- اهرم قفل کننده (16) را باز کنید.
- چرخک دستی (17) را برعکس نگهدارنده 0° را جا به جا کنید تا پای نقاله با تیغه اره روی کل طول مسطح شود.
- چرخک دستی را در این وضعیت نگهدارید و اهرم قفل کننده (16) را دوباره سفت کنید.
- پیچ (58) را دوباره سفت کنید.
- چنانچه نشانگر زاویه (51) پس از تنظیم در یک خط با علامت 0° درجه بندی (52) نیست، پیچ (60) با یک
- پیچگوشتی چهارسوی معمولی باز کنید و نشانگر زاویه را در امتداد علامت 0° تنظیم کنید.
- مراحل کاری بالا را بر همین روال برای زاویه برش فارسی عمودی 45° تکرار کنید (پیچ (61) را باز کنید؛ نگهدارنده 6245°)) را جا به جا کنید. نمایشگر زاویه (51) نباید در این حین تغییر کند.
- موازی بودن تیغه اره با شیارهای نقاله (رجوع کنید به تصویر K)**
- ابزار برقی را در وضعیت آماده برای انجام کار قرار دهید.
- روکش محافظ (6) را بردارید.
- نحوه کنترل**
- با یک مداد، اولین دندانهای که در پشت بالای واحد میز دیده می شود را علامت بزنید.
- نقاله را روی 90° تنظیم کنید و آن را روی لبه شیار راهنما (5) قرار دهید.
- پایه نقاله را جا به جا کنید تا به دندانهای اره برخورد کند و فاصله بین تیغه اره و شیار راهنما را بخوانید.
- تیغه اره را بچرخانید تا دندانهای علامت گذاری شده در جلو بالای واحد میز قرار گیرد.
- خط کش راهنمای زاویه را در امتداد شیار راهنما تا محل دندانهای علامت گذاری شده تیغه اره حرکت دهید.
- فاصله مابین تیغه اره و شیار راهنما را مجدداً اندازه بگیرید.
- هر دو فاصله اندازه گیری شده باید با یکدیگر یکسان باشند.
- نحوه تنظیم**
- پیچ های آلتی (63) در جلو زیر میز اره و پیچ های آلتی (64) در پشت زیر میز اره را با آچار آلن ارسالی (21) را باز کنید.
- تیغه اره را با احتیاط حرکت دهید تا با شیار راهنما (5) موازی شود.
- پیچ ها (63) و (64) را دوباره سفت کنید.
- نحوه تنظیم نمایشگر فاصله میز اره (رجوع کنید به تصویر L)**
- خط کش راهنمای موازی را در سمت راست تیغه اره قرار دهید.
- خطکش راهنمای موازی را جا به جا کنید تا علامت در ذره بین (27) روی درجه بندی پایینی 26 سانتیمتر را نشان دهد.
- برای تثبیت، دسته مهار (39) را دوباره به پایین فشار دهید.
- دسته مهار (15) را کاملاً به بالا و میز کشویی (13) را تا انتها به بیرون بکشید.
- نحوه کنترل**
- نمایشگر فاصله (55) بایستی روی درجه بندی بالایی (2) مقدار شبیه علامت در ذره بین (27) را روی درجه بندی پایینی (2) نشان دهد.
- نحوه تنظیم**
- دسته مهار را کاملاً به بالا و میز کشویی (13) را تا انتها به بیرون بکشید.
- پیچ (65) را با یک پیچگوشتی چهارسوی باز کنید و نمایشگر فاصله (55) را در امتداد درجه 26 سانتیمتری درجه بندی بالایی (2) تراز کنید.

نگهداری و حمل و نقل

نگهداری اجزاء دستگاه (رجوع کنید به تصاویر 05-01)

- ابزار برقی جهت نگهداری برخی از اجزاء دستگاه امکان بستن ایمنی آنها را فراهم می سازد.
- کمکی خطکش راهنمای موازی (41) را از خطکش راهنمای موازی (9) باز کنید.
- تمامی اجزاء باز شده را در بخش نگهداری آنها واقع بر بدنه (رجوع کنید به جدول زیر) قرار دهید.

تص	اجزاء دستگاه	محفظه نگهداری
01	روکش محافظ	را در شیار گیره نگهدارنده (33) آویزان کنید و با اهرم (37) سفت کنید
02	بسته اتصال "کمکی خطکش راهنمای موازی" (42)	را در نگهدارنده (69) جا بزنید
02	آداپتور (زانوئی) دستگاه مکش (32)	را در گیره های نگهدارنده (70) برانید
03	آچار رینگ (22)	را با مهره اتصال (71) در جعبه ابزار سفت کنید
03	میله نگهدارنده جانبی قطعه کار (23)	را بالای مهره اتصال (71) آویزان کنید و با راندن محکم کنید
04	خطکش راهنمای موازی (9)	را برگردانید، از پایین در ریل های راهنما بیاویزید و دسته مهار (39) را تثبیت کنید
05	آچار آلن (21) آچار آلن (20)	را در گیره های نگهدارنده (72) برانید
05	نقاله (3)	را در گیره های نگهدارنده (73) برانید
05	کمکی خطکش راهنمای موازی (41)	را در گیره های نگهدارنده (30) برانید (طرف کوتاه به بالا؛ طرف بلند به پشت)

حمل و نقل ابزار برقی

- برای حمل و نقل ابزار برقی، بایستی طبق مراحل زیر عمل کنید:
- ابزار برقی را در وضعیت آماده برای حمل و نقل (رجوع کنید به «حالت حمل و نقل»، صفحه 464) قرار دهید.
- کلیه قطعات و متعلقاتی را که بطور ثابت قابل نصب بر ابزار برقی نیستند، بردارید.
- تیغه های اژه ای را که مورد استفاده قرار نگرفته اند، حتی الامکان برای حمل و نقل داخل یک محفظه بسته قرار دهید.
- میز کشویی (13) را کاملاً به داخل بشارید و دسته مهار (15) را برای تثبیت به پایین.
- کابل برق را دور نگهدارنده کابل (29) کلاف کنید.
- برای بلند کردن و حمل و نقل از دستگیره ها (12) استفاده کنید.

نحوه تنظیم موازی بودن خطکش راهنمای موازی (رجوع کنید به تصویر M)

- ابزار برقی را در وضعیت آماده برای انجام کار قرار دهید.
- روکش محافظ (6) را بردارید.
- دسته ی مهار (39) خطکش راهنمای موازی را باز کنید و آن را برانید تا با تیغه ی اژه تماس پیدا کند.

نحوه کنترل

خطکش راهنمای موازی (9) باید تیغه اژه را از تمام طول لمس کند.

نحوه تنظیم

- پیچ های آلنی (66) را با آچار آلن ارسالی (21) باز کنید.
- خطکش راهنمای موازی (9) را با احتیاط حرکت دهید تا با تمامی طول تیغه اژه تماس پیدا کند.
- خط کش راهنمای موازی را در این وضعیت نگهدارید و دستگیره مهار (39) را دوباره به پایین فشار دهید.
- همه ی پیچ های آلنی (66) را دوباره سفت کنید.

تنظیم کردن نیروی کشش خط کش راهنمای موازی

- نیروی کشش خطکش راهنمای موازی (9) ممکن است پس از کاربری طولانی کاهش یابد.
- پیچ تنظیم (24) را آنقدر سفت کنید تا خطکش راهنمای موازی دوباره محکم روی میز اژه تثبیت شود.

نحوه تنظیم ذره بین خطکش راهنمای موازی (رجوع کنید به تصویر M)

- ابزار برقی را در وضعیت آماده برای انجام کار قرار دهید.
- روکش محافظ (6) را بردارید.
- خطکش راهنمای موازی (9) را از راست حرکت دهید تا با تیغه اژه تماس پیدا کند.

نحوه کنترل

ذره بین (27) بایستی در یک خط با درجه 0 میلیمتری درجه بندی (2) قرار گیرد.

نحوه تنظیم

- پیچ (67) را با یک چهارسو باز کنید و علامت را با درجه 0 میلیمتری تراز کنید.

نحوه تنظیم سطح واحد میز (رجوع کنید به تصویر N)

نحوه کنترل

بخش جلویی واحد میز (25) باید کاملاً همسطح یا کمی زیر میز اژه باشد، طرف پشت بایستی همسطح یا کمی بالا نسبت به میز اژه باشد.

نحوه تنظیم

- واحد میز (25) را بردارید.
- با آچار آلن (21) سطح صحیح چهار پیچ تنظیم (68) را تنظیم کنید.

شماره فنی

معتبر برای مدل های زیر: 3 601 M30 502/... 532/... 562/... 572	
2 608 640 443	تیغه اره 30 x 254 میلیمتر، 40 دندانه
2 608 640 444	تیغه اره 30 x 254 میلیمتر، 60 دندانه
معتبر برای مدل های زیر: 3 601 M30 542/... 5B2	
2 608 640 901	تیغه اره 25,4 x 254 میلیمتر، 40 دندانه
2 608 640 902	تیغه اره 25,4 x 254 میلیمتر، 60 دندانه

خدمات و مشاوره با مشتریان

دفتر خدمات پس از فروش به سئوالات شما در باره تعمیرات، سرویس و همچنین قطعات یدکی و متعلقات پاسخ خواهد داد. نقشه‌های سه بعدی و اطلاعات در مورد قطعات یدکی را در تارنمای زیر میابید: www.bosch-pt.com
گروه مشاوره به مشتریان Bosch با کمال میل به سئوالات شما درباره محصولات و متعلقات پاسخ می‌دهند.

برای هرگونه سؤال و یا سفارش ابزار یدکی و متعلقات، حتماً شماره فنی ده رقمی کالا را مطابق برچسب روی ابزار برقی اطلاع دهید.

ایران

روبرت بوش ایران - شرکت بوش تجارت پارس
میدان ونک، خیابان شهید خدای، خیابان آفتاب
ساختمان مادران، شماره 3، طبقه سوم.
تهران 1994834571
تلفن: 42039000 +9821

از رده خارج کردن دستگاه

ابزار برقی، متعلقات و بسته بندی آن، باید طبق مقررات حفظ محیط زیست از رده خارج و بازیافت شوند.

ابزارهای برقی را داخل زباله دان خانگی نیاندازید!



فقط برای کشورهای عضو اتحادیه اروپا:

طبق آئین نامه و دستورالعمل اروپائی 2012/19/EU در باره دستگاههای کهنه الکتریکی و الکترونیکی و تبدیل آن به حق ملی، باید ابزارهای برقی غیرقابل استفاده را جداگانه جمع آوری کرد و نسبت به بازیافت مناسب با محیط زیست اقدام بعمل آورد.

◀ برای حمل و نقل و جابجایی ابزار برقی، فقط از تجهیزات حمل و نقل استفاده کنید و هیچوقت از تجهیزات ایمنی آن برای حمل و نقل استفاده نکنید.

مراقبت و سرویس

مراقبت، تعمیر و تمیز کردن دستگاه

◀ پیش از انجام هرگونه کاری بر روی ابزار الکتریکی، دوشاخه اتصال آنرا از داخل پریز برق بیرون بکشید.

در صورت نیاز به یک کابل یدکی برای اتصال به شبکه برق، بایستی به شرکت Bosch و یا به نمایندگی مجاز Bosch (خدمات پس از فروش) برای ابزار آلات برقی مراجعه کنید تا از بروز خطرات ایمنی جلوگیری بعمل آید.

نحوه تمیز کردن

◀ ابزار الکتریکی و شیارهای تهویه آنرا تمیز نگاه دارید، تا ایمنی شما در کار تضمین گردد.

بعد از انجام هر مرحله کار، گرد و غبار و تراشه ها را بوسیله فشار هوا و یا بوسیله یک قلم مو از دستگاه دور کنید.

روان کاری ابزار برقی

ماده روان کننده:

روغن موتور SAE 10/SAE 20

- در صورت نیاز ابزار برقی را در قسمتهای نشان داده شده روانکاری کنید (رجوع کنید به تصویر P).

تعمیرگاه های مجاز شرکت Bosch این کار ها را سریع و با اطمینان انجام میدهند.

مواد تمیز کننده و روان کننده را مطابق با حفظ محیط زیست دفع کنید. به مقررات قانونی توجه کنید.

اقدامات برای کاهش سر و صدا

اقدامات از طرف تولید کننده:

- روشن شدن آرام الکترونیکی
- ارسال با یک کاهنده سر و صدای ویژه تیغه اره
- اقدامات از طرف کاربر:
- نصب بدون لرزش روی یک سطح کار ثابت
- استفاده از تیغه اره های دارای کاهنده سر و صدا
- تمیز کردن مرتب تیغه اره و ابزار برقی

متعلقات

شماره فنی

کیسه جمع آوری تراشه و گرد و غبار	2 605 411 205
نقاله	2 610 015 507
میله نگهدارنده جانبی قطعه کار	2 610 015 022
میز کار GTA 600	0 601 B22 001

تیغه ارهها برای چوب و مواد مربوط به صفحات، پانل و زوار

de	EU-Konformitätserklärung Tischkreissäge Sachnummer	Wir erklären in alleiniger Verantwortung, dass die genannten Produkte allen einschlägigen Bestimmungen der nachfolgend aufgeführten Richtlinien und Verordnungen entsprechen und mit folgenden Normen übereinstimmen.
en	EU Declaration of Conformity Table saw Article number	We declare under our sole responsibility that the stated products comply with all applicable provisions of the directives and regulations listed below and are in conformity with the following standards.
fr	Déclaration de conformité UE Scie circulaire à table N° d'article	Nous déclarons sous notre propre responsabilité que les produits décrits sont en conformité avec les directives, règlements normatifs et normes énumérés ci-dessous.
es	Declaración de conformidad UE Sierra circular de mesa N.º de artículo	Declaramos bajo nuestra exclusiva responsabilidad, que los productos nombrados cumplen con todas las disposiciones correspondientes de las Directivas y los Reglamentos mencionados a continuación y están en conformidad con las siguientes normas.
pt	Declaração de Conformidade UE Serra de mesa N.º do produto	Declaramos sob nossa exclusiva responsabilidade que os produtos mencionados cumprem todas as disposições e os regulamentos indicados e estão em conformidade com as seguintes normas.
it	Dichiarazione di conformità UE Sega circolare a banco Codice prodotto	Dichiariamo sotto la nostra piena responsabilità che i prodotti indicati sono conformi a tutte le disposizioni pertinenti delle Direttive e dei Regolamenti elencati di seguito, nonché alle seguenti Normative.
nl	EU-conformiteitsverklaring Tafelcirkelzaag Productnummer	Wij verklaren op eigen verantwoordelijkheid dat de genoemde producten voldoen aan alle desbetreffende bepalingen van de hierna genoemde richtlijnen en verordeningen en overeenstemmen met de volgende normen.
da	EU-overensstemmelseserklæring Bordrundsav Typenummer	Vi erklærer som eneansvarlige, at det beskrevne produkt er i overensstemmelse med alle gældende bestemmelser i følgende direktiver og forordninger og opfylder følgende standarder.
sv	EU-konformitetsförklaring Bordscirkelsåg Produktnummer	Vi förklarar under eget ansvar att de nämnda produkterna uppfyller kraven i alla gällande bestämmelser i de nedan angivna direktiven och förordningarnas och att de stämmer överens med följande normer.
no	EU-samsvarserklæring Bordsirkelsag Produktnummer	Vi erklærer under eneansvar at de nevnte produktene er i overensstemmelse med alle relevante bestemmelser i direktivene og forordningene nedenfor og med følgende standarder.
fi	EU-vaatimustenmukaisuusvakuutus Pöytäpyörösaaha Tuotenumero	Vakuutamme täten, että mainitut tuotteet vastaavat kaikkia seuraavien direktiivien ja asetusten asiaankuuluvia vaatimuksia ja ovat seuraavien standardien vaatimusten mukaisia.
el	Δήλωση πιστότητας ΕΕ Επιτραπέζιο διακοπόμενο Αριθμός ευρετηρίου	Δηλώνουμε με αποκλειστική μας ευθύνη, ότι τα αναφερόμενα προϊόντα αντιστοιχούν σε όλες τις σχετικές διατάξεις των πιο κάτω αναφερόμενων οδηγιών και κανονισμών και ταυτίζονται με τα ακόλουθα πρότυπα.
tr	AB Uygunluk beyanı cTezgah tipi daire testere Ürün kodu	Tek sorumlu olarak, tanımlanan ürünün aşağıdaki yönetmelik ve direktiflerin geçerli bütün hükümlerine ve aşağıdaki standartlara uygun olduğunu beyan ederiz.
pl	Deklaracja zgodności UE Pilarka stołowa Numer katalogowy	Oświadczamy z pełną odpowiedzialnością, że niniejsze produkty odpowiadają wszystkim wymaganiom poniżej wyszczególnionych dyrektyw i rozporządzeń, oraz że są zgodne z następującymi normami.
cs	EU prohlášení oshodě Stolní okružní pila Objednací číslo	Prohlašujeme na výhradní zodpovědnost, že uvedený výrobek splňuje všechny příslušné ustanovení níže uvedených směrnic a nařízení a je vsouladu snásledujícími normami:
sk	EÚ vyhlásenie ozhode Stolová okružná pila Vecné číslo	Vyhlasujeme na výhradnú zodpovednosť, že uvedený výrobok spĺňa všetky príslušné ustanovenia nižšie uvedených smerníc a nariadení a je vsúlade snásledujúcimi normami:

hu	EU konformitási nyilatkozat Asztali körfűrész Cikkszám	Egyedüli felelősséggel kijelentjük, hogy a megnevezett termékek megfelelnek az alábbiakban felsorolásra kerülő irányelvek és rendeletek valamennyi idevágó előírásainak és megfelelnek a következő szabványoknak.
ru	Заявление о соответствии ЕС Настольная дисковая пила Товарный №	Мы заявляем под нашу единоличную ответственность, что названные продукты соответствуют всем действующим предписаниям нижеуказанных директив и распоряжений, а также нижеуказанных норм.
uk	Заява про відповідність ЄС Настільна дискова пила Товарний номер	Ми заявляємо під нашу одноособову відповідальність, що названі вироби відповідають усім чинним положенням нищеозначених директив і розпоряджень, а також нищеозначеним нормам.
kk	EO сәйкестік мағлұмдамасы Үстелдік дискілі ара Өнім нөмірі	Өз жауапкершілікпен біз аталған өнімдер төменде жзылған директикалар мен жарлықтардың тиісті қағидаларына сәйкестігін және төмендегі нормаларға сай екенін білдіреміз.
ro	Declarație de conformitate UE Ferăstrău circular de banc Număr de identificare	Declarăm pe proprie răspundere că produsele menționate corespund tuturor dispozițiilor relevante ale directivelor și reglementărilor enumerate în cele ce urmează și sunt în conformitate cu următoarele standarde.
bg	ЕС декларация за съответствие Настолна циркулярна машина Каталожен номер	С пълна отговорност ние декларираме, че посочените продукти отговарят на всички валидни изисквания на директивите и разпоредбите по-долу и съответства на следните стандарти.
mk	EU-Изјава за сообразност Столна тркалезна пила Број на дел/артикл	Со целосна одговорност изјавуваме, дека опишаните производи се во согласност со сите релевантни одредби на следните регулативи и прописи и се во согласност со следните норми.
sr	EU-izjava o usaglašenosti Stona kružna tes-tera Број предмета	Na sopstvenu odgovornost izjavljujemo, da navedeni proizvodi odgovaraju svim dotičnim odredbama naknadno navedenih smernica u uredba i da su u skladu sa sledećim standardima.
sl	Izjava o skladnosti EU Namizna krožna žaga Številka artikla	Izjavljamo pod izključno odgovornostjo, da je omenjen izdelek v skladu z vsemi relevantnimi določili direktiv in uredb ter ustreza naslednjim standardom.
hr	EU izjava o sukladnosti Stolna kružna piła Kataloški br.	Pod punom odgovornošću izjavljujemo da navedeni proizvodi odgovaraju svim relevantnim odredbama direktiva i propisima navedenima u nastavku i da su sukladni sa sljedećim normama.
et	EL-vastavusdeklaratsioon laua-ketassaag Tootenumber	Kinnitame ainuvastutajatena, et nimetatud tooted vastavad järgnevalt loetletud direktiivide ja määruste kõikidele asjaomastele nõuetele ja on kooskõlas järgmistega normidega.
lv	Deklarācija par atbilstību ES standartiem Galda ripzāģis Izstrādājuma numurs	Mēs ar pilnu atbildību paziņojam, ka šeit aplūkotie izstrādājumi atbilst visiem tālāk minētajās direktīvās un rīkojumos ietvertajām saistošajām nostādnēm, kā arī sekojošiem standartiem.
lt	ES atitikties deklaracija Stalinis diskinis pjūklas Gaminio numeris	Atsakingai pareiškiame, kad išvardyti gaminiai atitinka visus privalomus žemiau nurodytų direktyvų ir reglamentų reikalavimus ir šiuos standartus.
GTS 10 J	3 601 M30 502 3 601 M30 572 3 601 M30 532 3 601 M30 562 3 601 M30 542 3 601 M30 5B2	2006/42/EC 2014/30/EU 2011/65/EU EN 62841-1:2015 EN 62841-3-1:2014+A11:2017 EN 55014-1:2006+A1:2009+A2:2011 EN 55014-2:2015 EN 61000-3-2:2014 EN 61000-3-3:2013 EN 50581:2012

de	EG-Baumusterprüfung Nr. 4811001.19001 durch notifizierte Prüfstelle Nr. 0158. DEKRA Testing and Certification GmbH, Dinnendahlstraße 9, 44809 Bochum, GERMANY Technische Unterlagen bei: *
en	EC type examination no. 4811001.19001 by notified body no. 0158. DEKRA Testing and Certification GmbH, Dinnendahlstraße 9, 44809 Bochum, GERMANY Technical file at: *
fr	Examen CE de type n° 4811001.19001 effectué par l'office de contrôle notifié n° 0158. DEKRA Testing and Certification GmbH, Dinnendahlstraße 9, 44809 Bochum, GERMANY Dossier technique auprès de: *
es	Comprobación de ejecuciones CE N° 4811001.19001 por centro de comprobación notificado N° 0158. DEKRA Testing and Certification GmbH, Dinnendahlstraße 9, 44809 Bochum, GERMANY Documentos técnicos de: *
pt	Certificado de exame CE de tipo n.º 4811001.19001 através do organismo de inspeção notificado n.º 0158. DEKRA Testing and Certification GmbH, Dinnendahlstraße 9, 44809 Bochum, GERMANY Documentação técnica pertencente à: *
it	Verifica CE N. 4811001.19001 a cura dell'ente incaricato N. 0158. DEKRA Testing and Certification GmbH, Dinnendahlstraße 9, 44809 Bochum, GERMANY Documentazione Tecnica presso: *
nl	EG-typekeuring nr. 4811001.19001 door aangemelde instantie nr. 0158. DEKRA Testing and Certification GmbH, Dinnendahlstraße 9, 44809 Bochum, GERMANY Technisch dossier bij: *
da	EF-typegodkendelses-nr. 4811001.19001 via bemyndiget organ nr. 0158. DEKRA Testing and Certification GmbH, Dinnendahlstraße 9, 44809 Bochum, GERMANY Tekniske bilag ved: *
sv	EG-prototypprovning nr. 4811001.19001 utförd av notifierat provningsställe nr. 0158. DEKRA Testing and Certification GmbH, Dinnendahlstraße 9, 44809 Bochum, GERMANY Teknisk dokumentation: *
no	EU-typegodkjenningnr. 4811001.19001 fra bemyndiget organ nr. 0158. DEKRA Testing and Certification GmbH, Dinnendahlstraße 9, 44809 Bochum, GERMANY Teknisk dokumentasjon hos: *
fi	EY-tyyppitarkastuksen nro 4811001.19001 , jonka on suorittanut valtuutettu tarkastuslaitos nro 0158. DEKRA Testing and Certification GmbH, Dinnendahlstraße 9, 44809 Bochum, GERMANY Tekniset asiakirjat saatavana: *
el	Έλεγχος κατασκευαστικού προτύπου ΕΚ αριθ. 4811001.19001 μέσω αναγνωρισμένου ινστιτούτου ελέγχου αριθ. 0158. DEKRA Testing and Certification GmbH, Dinnendahlstraße 9, 44809 Bochum, GERMANY Τεχνικά έγγραφα στη: *
tr	AT numune No. 4811001.19001 Test kuruluşu No. 0158. DEKRA Testing and Certification GmbH, Dinnendahlstraße 9, 44809 Bochum, GERMANY Teknik belgelerin bulunduğu yer: *
pl	Badanie homologacyjne typu WE, nr 4811001.19001 przeprowadzone przez Notyfikowaną Jednostkę Kontrolującą Nr 0158. DEKRA Testing and Certification GmbH, Dinnendahlstraße 9, 44809 Bochum, GERMANY Dokumentacja techniczna: *
cs	ES přezkoušení typu č. 4811001.19001 zaregistrovanou zkušebnou č. 0158. DEKRA Testing and Certification GmbH, Dinnendahlstraße 9, 44809 Bochum, GERMANY Technické podklady u: *
sk	ES preskúšanie typu č. 4811001.19001 zaregistrovanou skúšobňou č. 0158. DEKRA Testing and Certification GmbH, Dinnendahlstraße 9, 44809 Bochum, GERMANY Technické podklady má spoločnosť: *
hu	4811001.19001 sz. EK-mintavizsgálat, végrehajtotta a 0158 sz. notifikált testület (címe DEKRA Testing and Certification GmbH, Dinnendahlstraße 9, 44809 Bochum, GERMANY) Műszaki dokumentumok megőrzési pontja: *
ru	Испытание конструктивного образца в соответствии с предписаниями ЕС № 4811001.19001 было произведено зарегистрированным испытательным центром № 0158. DEKRA Testing and Certification GmbH, Dinnendahlstraße

Be 9, 44809 Bochum, GERMANY

Техническая документация хранится у: *

uk	Перевірка прототипу відповідно до приписів ЄС № 4811001.19001 авторизованим іспитовим центром № 0158. DEKRA Testing and Certification GmbH, Dinnendahlstraße 9, 44809 Bochum, GERMANY Технічна документація зберігається у: *
kk	EG тәжірібелі нұсқа сынағының нөмірі 4811001.19001 нөмірі 0158 хабарланған тексеру ұйымы арқылы. DEKRA Testing and Certification GmbH, Dinnendahlstraße 9, 44809 Bochum, GERMANY Техникалық құжаттар: *
ro	Examinare CE de tip nr. 4811001.19001 de către organism notificat nr. 0158. DEKRA Testing and Certification GmbH, Dinnendahlstraße 9, 44809 Bochum, GERMANY Documentație tehnică la: *
bg	EO-сертификат за изпитване на образец № 4811001.19001 от оторизиран сертифициращ орган № 0158. DEKRA Testing and Certification GmbH, Dinnendahlstraße 9, 44809 Bochum, GERMANY Техническа документация при: *
mk	EG-типско испитување бр. 4811001.19001 од страна на овластено тело бр. 0158. DEKRA Testing and Certification GmbH, Dinnendahlstraße 9, 44809 Bochum, GERMANY Техничка документација кај: *
sr	EU-ispitivanje prototipova br. 4811001.19001 putem registrovanog zavoda za ispitivanje br. 0158. DEKRA Testing and Certification GmbH, Dinnendahlstraße 9, 44809 Bochum, GERMANY Техничка документација код: *
sl	Tipski preizkus ES št. 4811001.19001 pri pristojnem organu št. 0158. DEKRA Testing and Certification GmbH, Dinnendahlstraße 9, 44809 Bochum, GERMANY Технична dokumentacija pri: *
hr	4811001.19001 sz. EK-mintavizsgálat, végrehajtotta a 0158 sz. notifikált testület (címe DEKRA Testing and Certification GmbH, Dinnendahlstraße 9, 44809 Bochum, GERMANY) Műszaki dokumentumok megőrzési pontja: *
et	EÜ-tüübihindamine nr 4811001.19001 teavitatud asutuses nr 0158. DEKRA Testing and Certification GmbH, Dinnendahlstraße 9, 44809 Bochum, GERMANY Tehnilised dokumendid saadaval: *
lv	EK izstrādājuma tipa pārbaude Nr. 4811001.19001 , kas veikta registrētā sertifikācijas iestādē Nr. 0158. DEKRA Testing and Certification GmbH, Dinnendahlstraße 9, 44809 Bochum, GERMANY Tehniskā dokumentācija no: *
lt	EB tipo tyrimo Nr. 4811001.19001 , tikrino notifikuota patikros įstaiga Nr. 0158. DEKRA Testing and Certification GmbH, Dinnendahlstraße 9, 44809 Bochum, GERMANY Techninė dokumentacija saugoma: *

**BOSCH*** Robert Bosch Power Tools GmbH
(PT/ECS)
70538 Stuttgart
GERMANYHenk Becker
Chairman of
Executive ManagementHelmut Heinzelmann
Head of Product CertificationRobert Bosch Power Tools GmbH, 70538 Stuttgart, GERMANY
Stuttgart, 01.03.2019