

Robert Bosch Power Tools GmbH
70538 Stuttgart
GERMANY

www.bosch-pt.com

1 609 92A 1LT (2014.06) PS / 66 EURO



1 609 92A 1LT

PTC

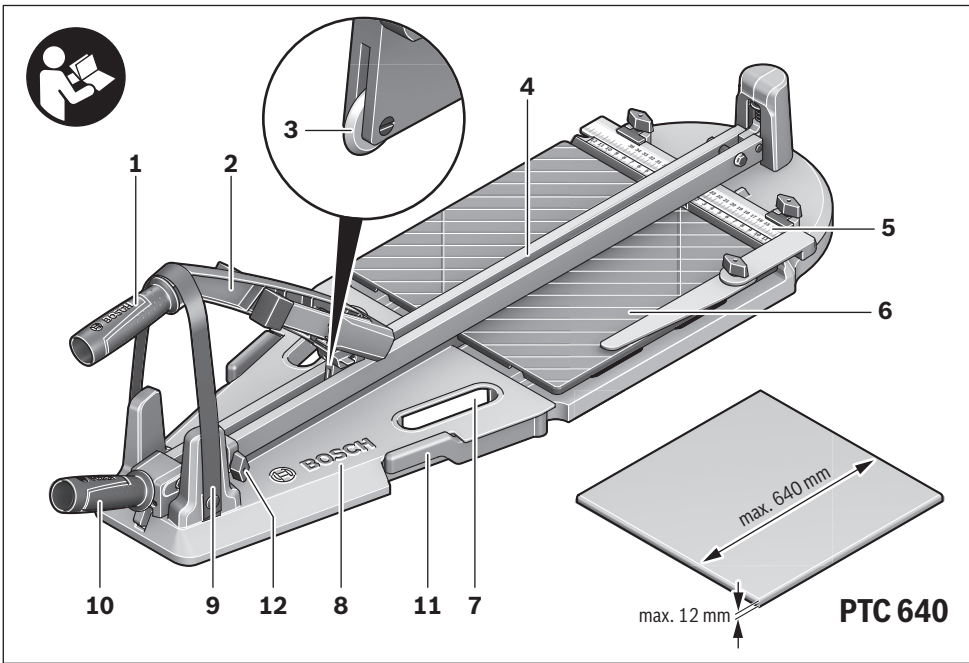
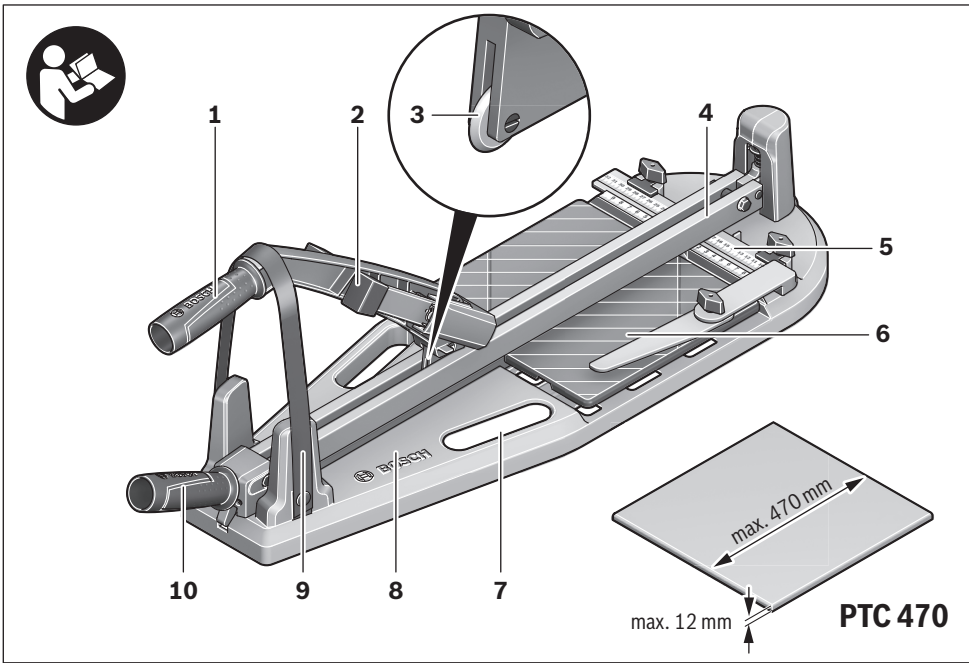
470|640

 **BOSCH**

de Originalbetriebsanleitung	pl Instrukcja oryginalna	sr Originalno uputstvo za rad
en Original instructions	cs Původní návod k používání	sl Izvirna navodila
fr Notice originale	sk Pôvodný návod na použitie	hr Originalne upute za rad
es Manual original	hu Eredeti használati utasítás	et Algupärane kasutusjuhend
pt Manual original	ru Оригинальное руководство по эксплуатации	lv Instrukcijas oriģinālvalodā
it Istruzioni originali	uk Оригінальна інструкція з експлуатації	lt Originali instrukcija
nl Oorspronkelijke gebruiksaanwijzing	uk Оригінальна інструкція з експлуатації	ar تعليمات التشغيل الأصلية
da Original brugsanvisning	kk Пайдалану нұсқаулығының түпнұсқасы	
sv Bruksanvisning i original	ro Instrucțiuni originale	
no Original driftsinstruks	bg Оригинална инструкция	
fi Alkuperäiset ohjeet	mk Оригинална упатство за работа	
el Πρωτότυπο οδηγιών χρήσης		
tr Orijinal işletme talimatı		

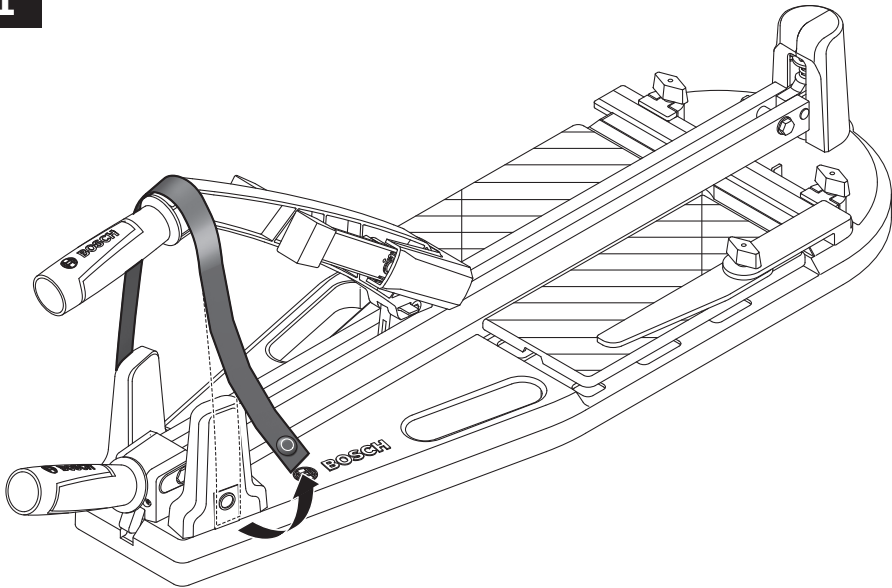


Deutsch	Seite	14
English	Page	15
Français	Page	17
Español	Página	19
Português.....	Página	21
Italiano	Pagina	23
Nederlands	Pagina	24
Dansk	Side	26
Svenska	Sida	27
Norsk	Side	29
Suomi	Sivu	30
Ελληνικά	Σελίδα	32
Türkçe	Sayfa	33
Polski	Strona	35
Česky	Strana	37
Slovensky.....	Strana	39
Magyar	Oldal	40
Русский	Страница	42
Українська.....	Сторінка	45
Қазақша.....	Бет	47
Română	Pagina	49
Български	Страница	50
Македонски	Страна	52
Srpski	Strana	54
Slovensko	Stran	55
Hrvatski	Stranica	57
Eesti	Lehekülj	58
Latviešu	Lappuse	60
Lietuviškai	Puslapis	61
عربي	صفحة	65

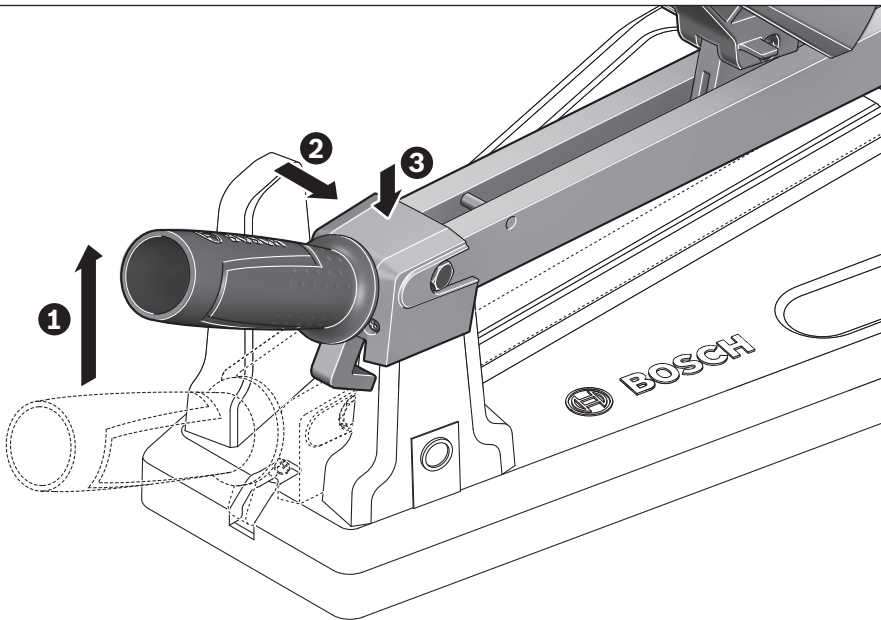


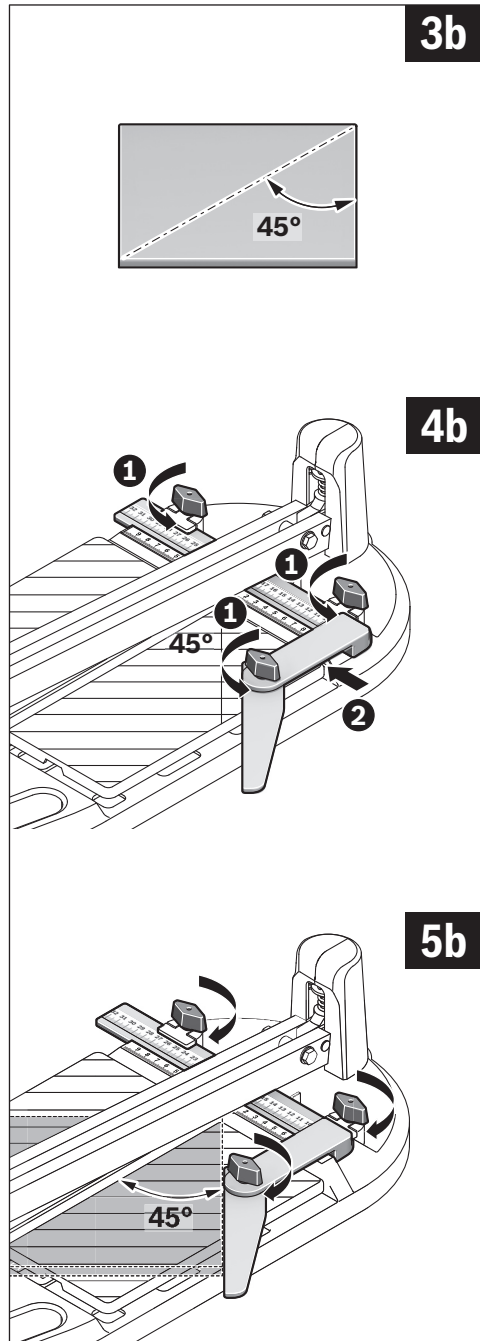
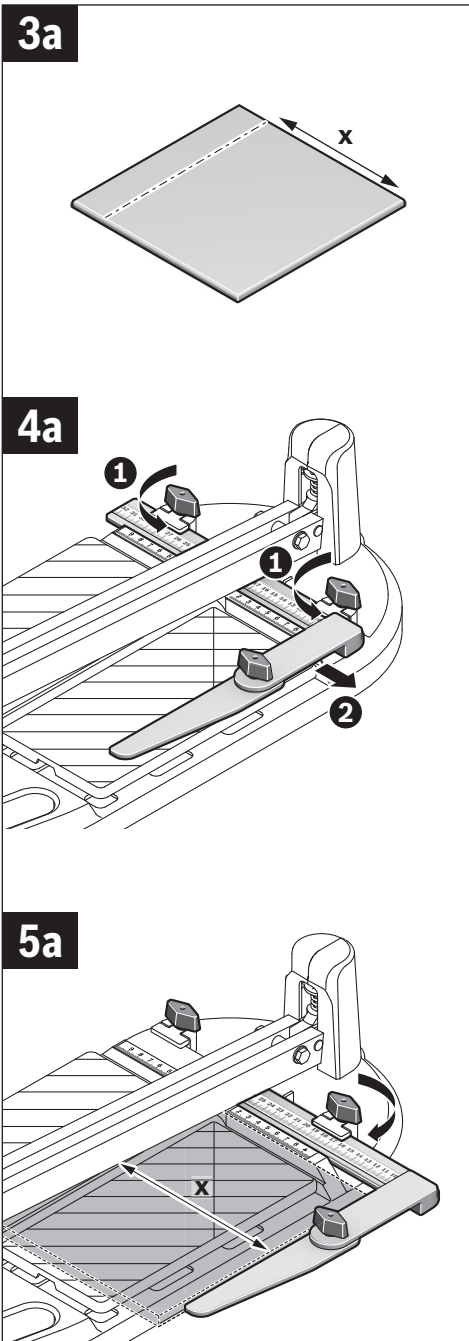
4 |

1

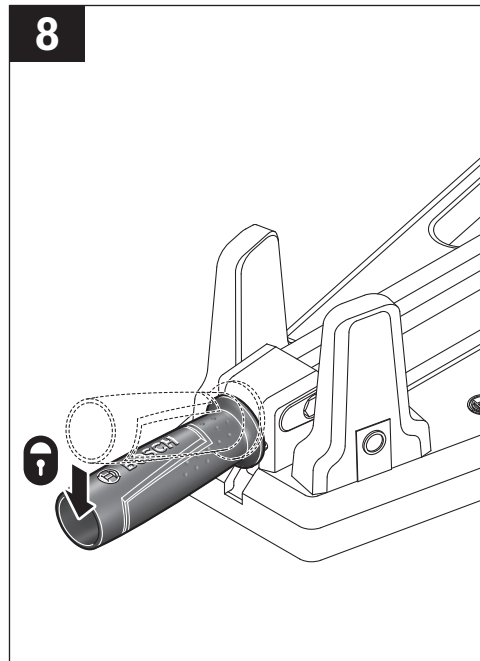
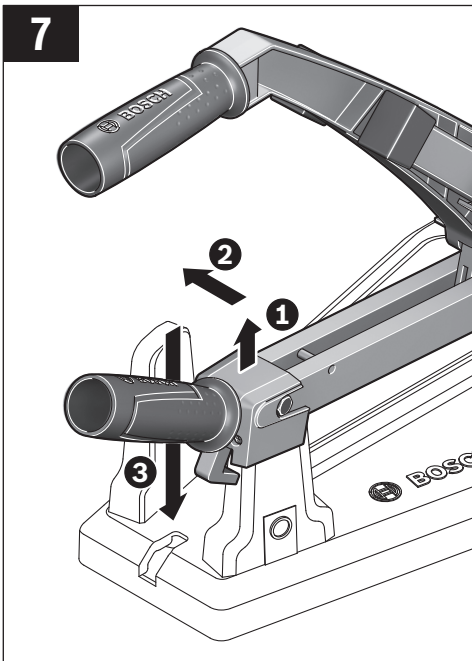
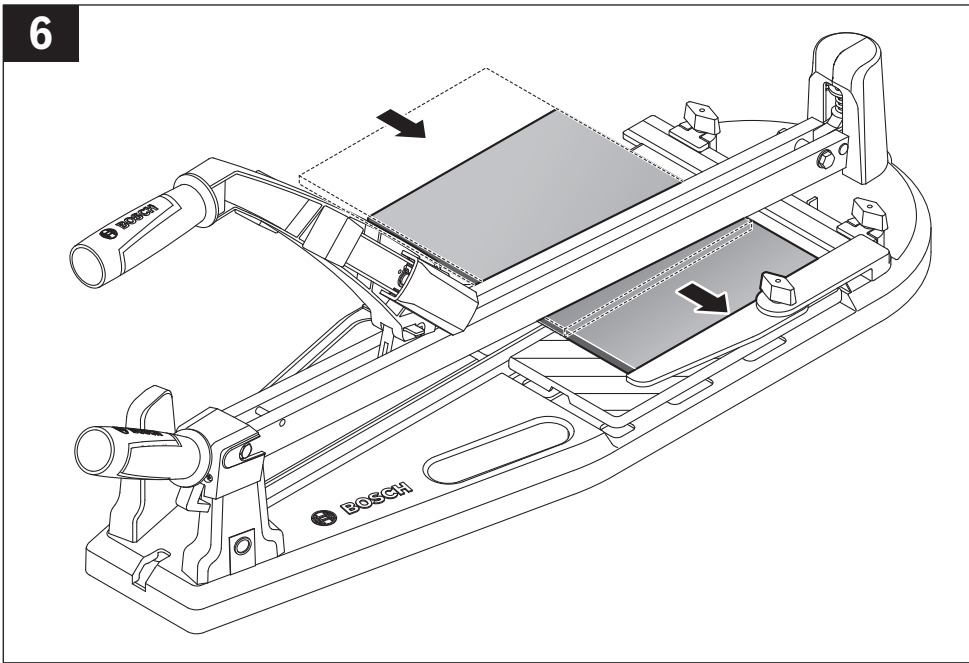


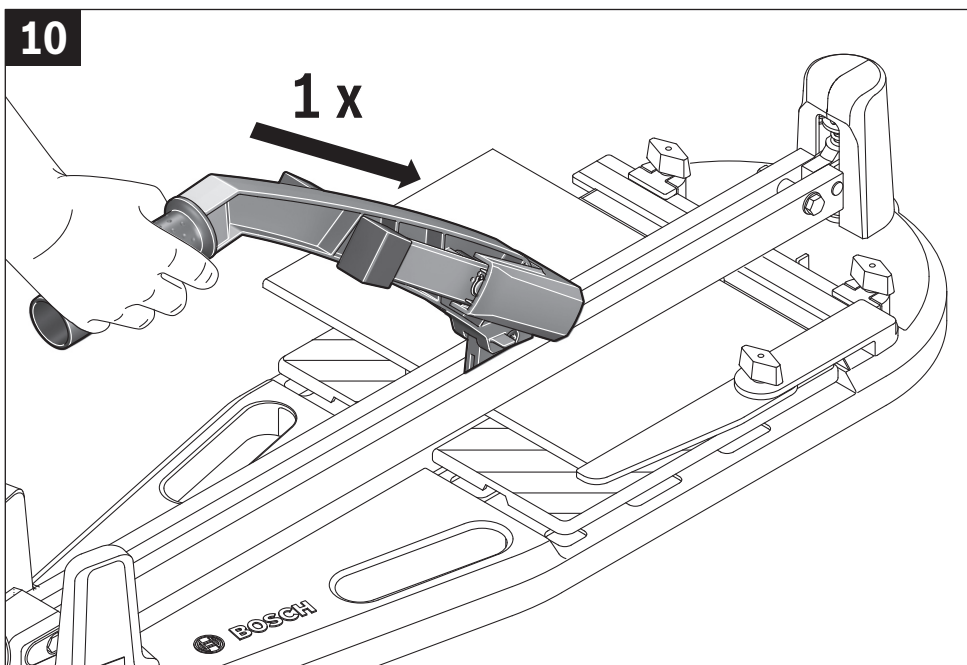
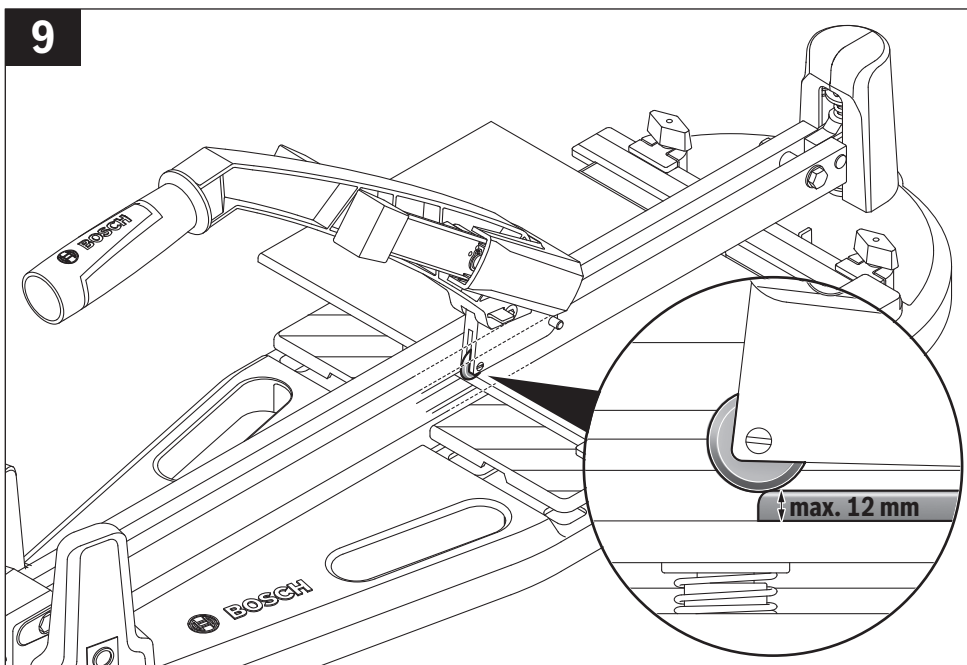
2

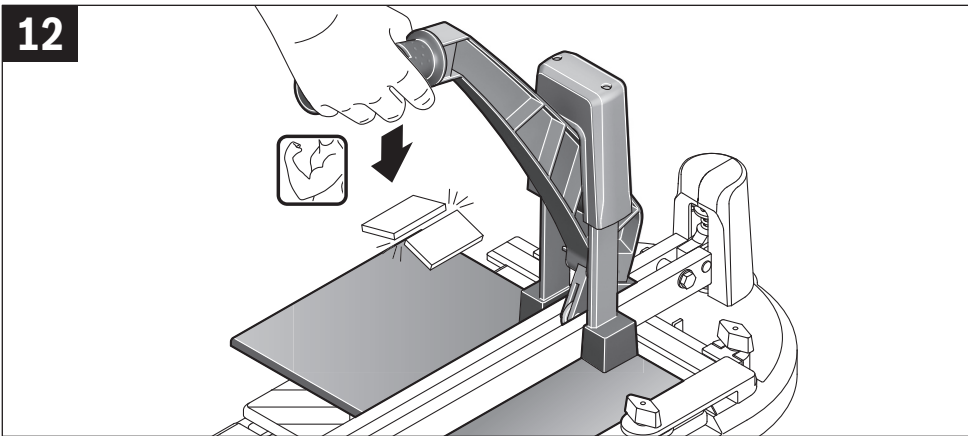
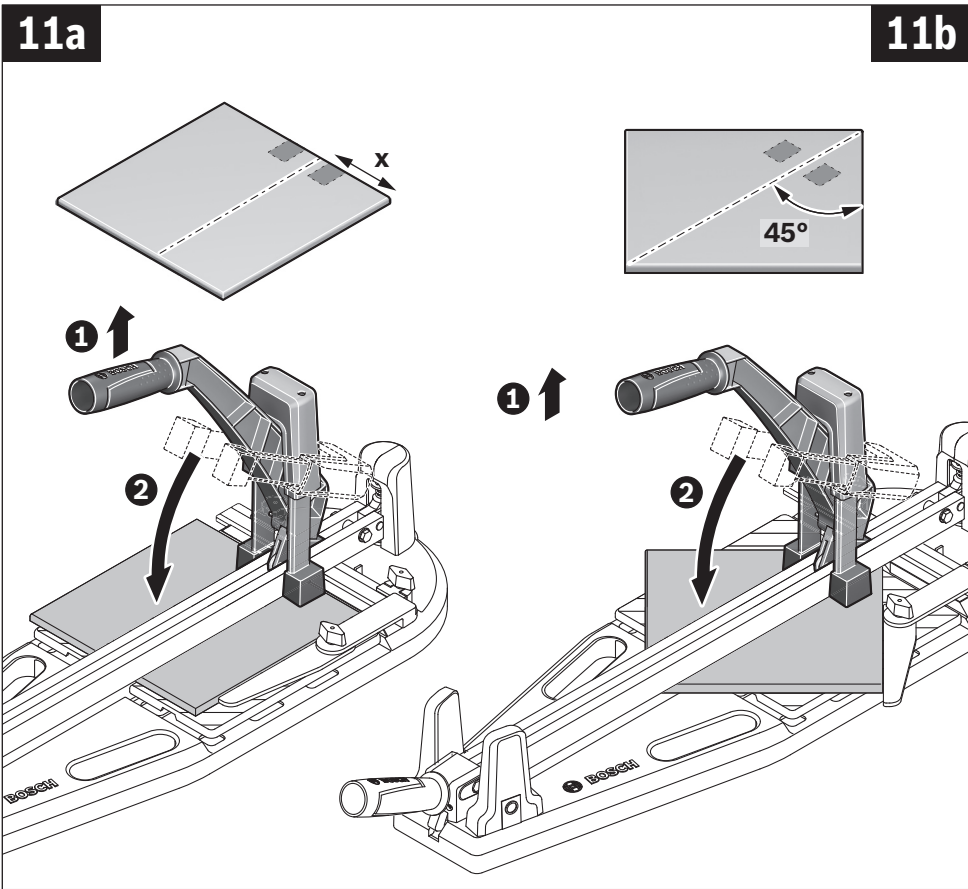


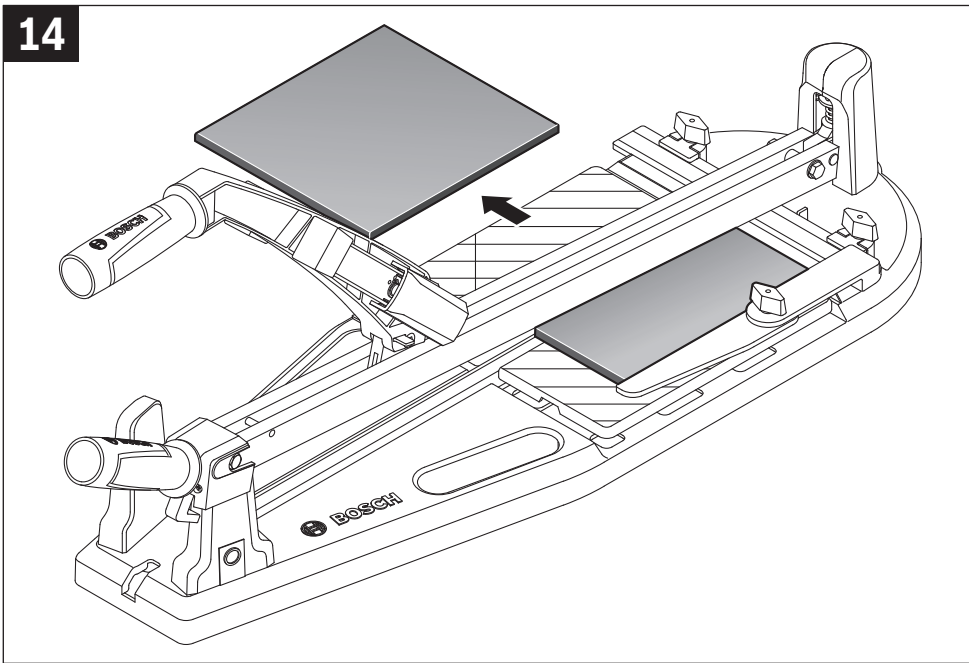
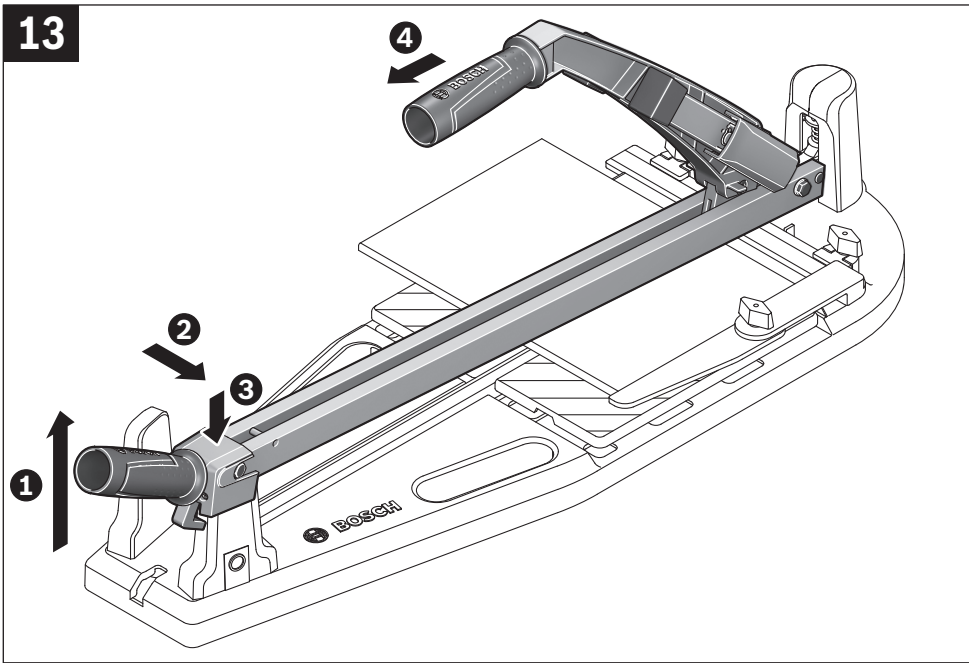


6 |



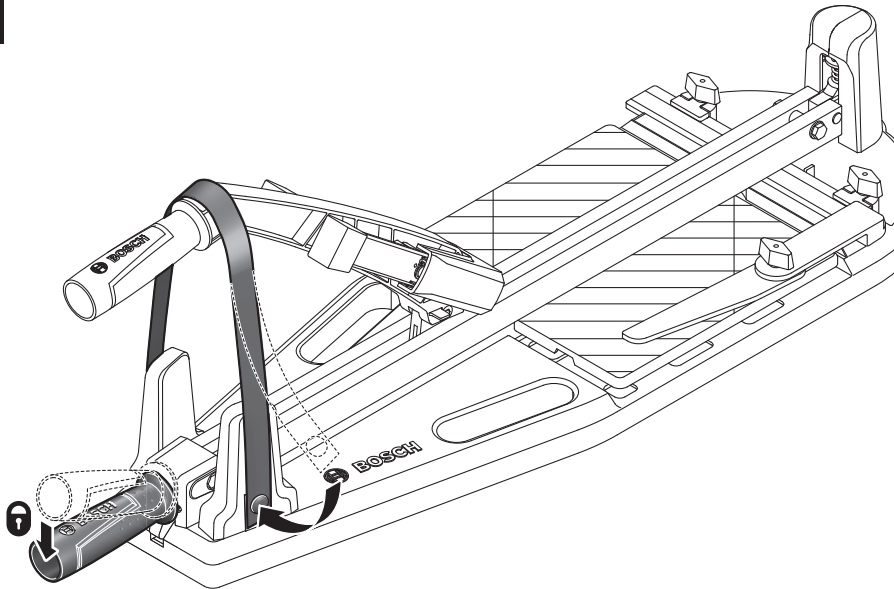




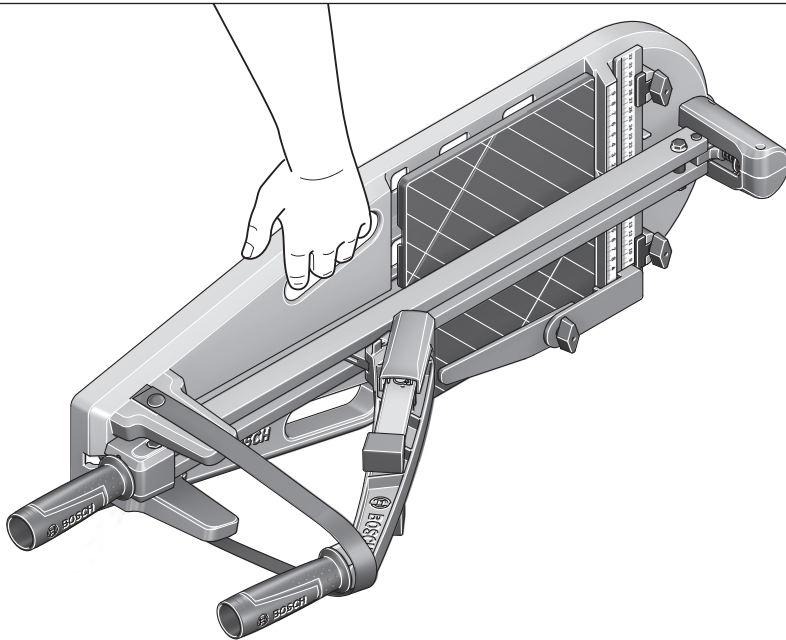


10|

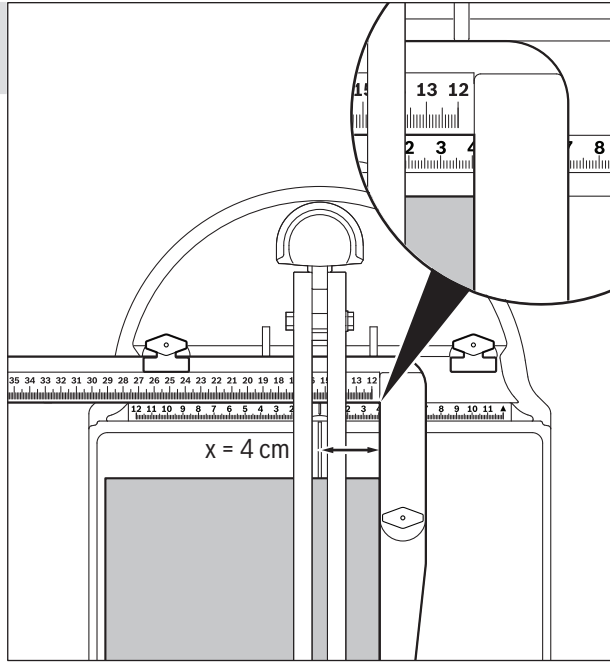
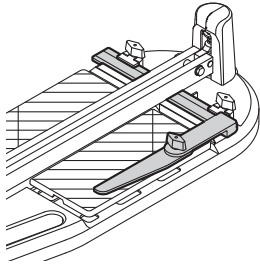
15



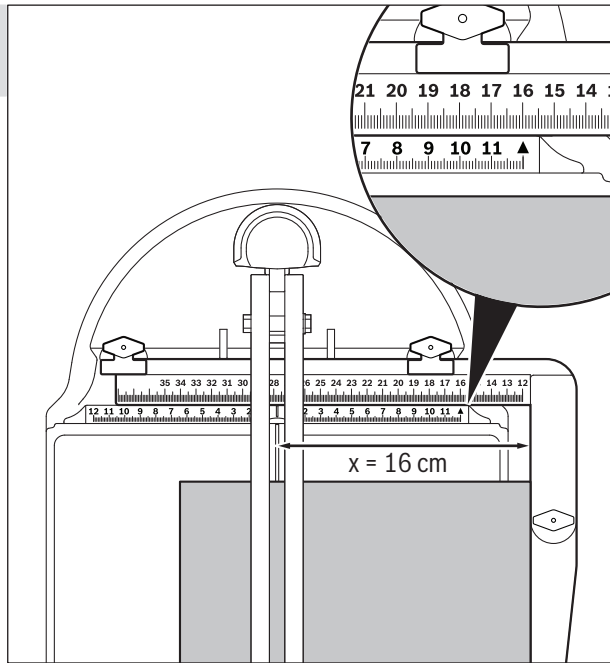
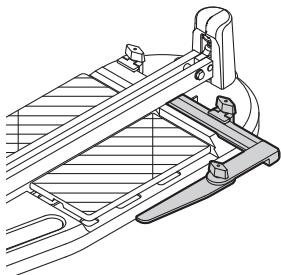
16



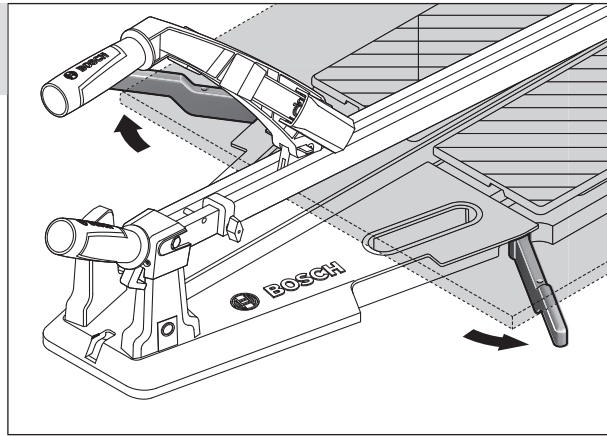
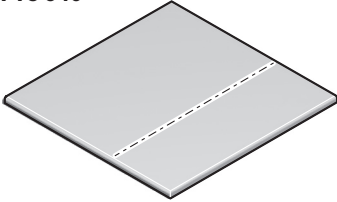
A



B

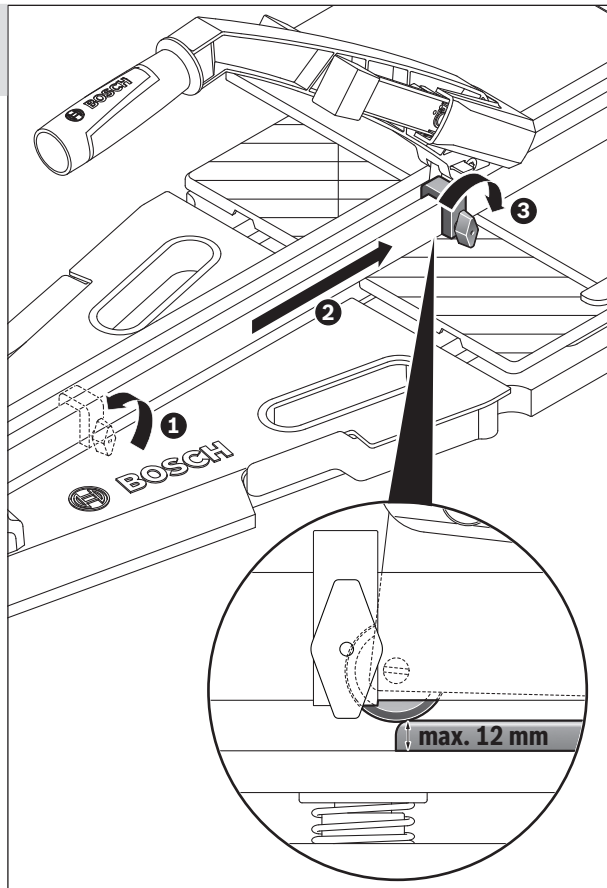
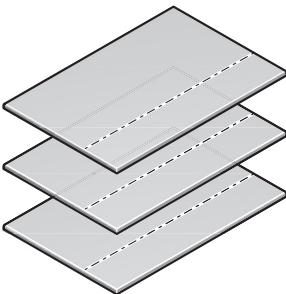


12 |

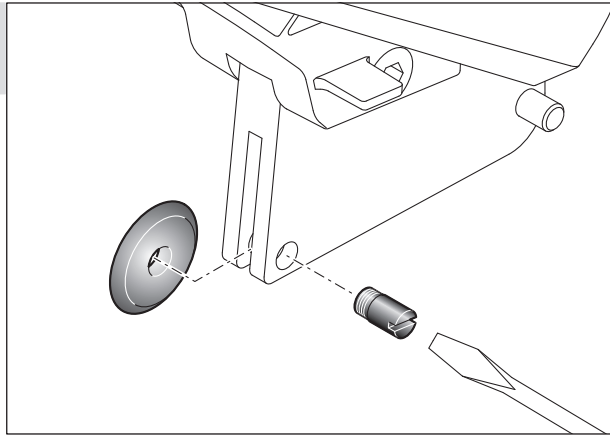
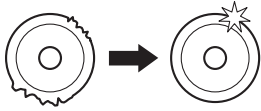
C**PTC 640****D****PTC 640**

de Serienschritt
en Serial cut
fr Coupe en série
es Corte en serie
pt Corte em série
it Taglio in serie
nl Seriesnede
da Seriesnit
sv Serieskärning
no Seriekutt
fi Sarjaleikkuu
el Κοπή σειράς
tr Seri kesme
pl Cięcia seryjne
cs Sériové řezání
sk Sériové rezanie

hu Sorozatos vágás
ru Серийный разрез
uk Серійне різання
kk Сериялық кесік
ro Tăieri în serie
bg Рязане в серия
mk Сериски резови
sr Serijski rez
sl Serijsko rezanje
hr Serijski rez
et Seeriaviisiline lõikamine
lv Sērijveida griešana
lt Serijinis pjovimas
ar القطع القياسي



E



Deutsch

Sicherheitshinweise

Allgemeine Sicherheitshinweise



Lesen Sie alle dem Fliesenschneider beige-fügten Sicherheitshinweise und Anweisungen. Versäumnisse bei der Einhaltung der Sicherheitshinweise und Anweisungen können schwere Verletzungen verursachen.

Bewahren Sie diese Anweisungen gut auf.

Sicherheitshinweise für Fliesenschneider

- ▶ **Verwenden Sie den Fliesenschneider nur für das Schneiden von Werkstoffen, die im bestimmungsgemäßen Gebrauch angegeben sind.** Marmor oder Granit sowie Fliesen mit grober Oberflächenstruktur und Natursteinfliesen können nicht geschnitten werden.
- ▶ **Kommen Sie mit Ihren Fingern nicht zwischen die beweglichen Teile des Fliesenschneiders.** Die Finger können eingeklemmt und erheblich verletzt werden.
- ▶ **Tragen Sie Schutzhandschuhe beim Schneiden von Fliesen.** An gebrochenen Fliesen entstehen scharfe Kanten, an denen Sie sich verletzen können.
- ▶ **Verwenden Sie beim Transportieren des Fliesenschneiders nur die Handgriffe, ziehen Sie alle losen Bauteile (Anschläge, Lineale) fest an, drücken Sie den Feststellhebel zum Arretieren der Führungsschiene nach unten und fixieren Sie die Transportsicherung (siehe Bild 15 und 16).** Beim Herunterfallen besteht Verletzungsgefahr.

Produkt- und Leistungsbeschreibung

Bestimmungsgemäßer Gebrauch

Der Fliesenschneider ist bestimmt zum Schneiden von Keramikfliesen.

Anwendungstipps

Problem	Ursache	Abhilfe	siehe Grafik
Fliese bricht unsauber	Anpressdruck beim Ritzen der Fliese zu hoch (z.B. bei „weichen“ Fliesen wie Wandfliesen oder glasierten Fliesen)	Beim Ritzen weniger Druck auf den Ritz- und Brechhebel 1 ausüben	
	Bruchreste liegen unter der gefederten Auflagefläche 6	Bruchreste entfernen	
Fliese bricht schon beim Ritzen	Anpressdruck beim Ritzen der Fliese zu hoch (z.B. bei „weichen“ Fliesen wie Wandfliesen oder glasierten Fliesen)	Beim Ritzen weniger Druck auf den Ritz- und Brechhebel 1 ausüben	

Abgebildete Komponenten

Die Nummerierung der abgebildeten Komponenten bezieht sich auf die Darstellungen auf den Grafikseiten.

- 1 Ritz- und Brechhebel
- 2 Brechstempel
- 3 Schneiderad
- 4 Führungsschiene
- 5 Lineale/Anschlag
- 6 Auflagefläche
- 7 Tragegriff
- 8 Grundplatte
- 9 Transportsicherung
- 10 Feststellhebel
- 11 Auflageverbreiterung (PTC 640)
- 12 Anschlag für Serienschritt (PTC 640)

Abgebildetes oder beschriebenes Zubehör gehört nicht zum Standard-Lieferumfang. Das vollständige Zubehör finden Sie in unserem Zubehörprogramm.

Technische Daten

Fliesenschneider		PTC 470	PTC 640
Sachnummer			
3 603 M04 3..	... 4..
max. Schnitthöhe	mm	12	12
max. Schnittlänge bei Längsschnitten	mm	470	640
Gehrungswinkel			
horizontal	°	0–45	0–45
Gewicht entsprechend EPTA-Procedure 01:2014	kg	7,4	9,1

Problem	Ursache	Abhilfe	siehe Grafik
Fliese bricht nicht entlang der Schnittlinie	Anpressdruck beim Ritzen der Fliese zu gering (z. B. bei „harten“ Fliesen wie Feinsteinzeug, Bodenfliesen oder frostsicheren Fliesen)	Beim Ritzen mehr Druck auf den Ritz- und Brechhebel 1 ausüben	
	Führungsschiene 4 nicht arretiert	Feststellhebel 10 zum Arretieren nach unten drücken	8
	Schneiderad 3 stumpf	Schneiderad 3 auswechseln	E
Fliese bricht falsch bei parallelem Schnitt	Brechstempel 2 nicht am Ende der Fliese aufgesetzt	Brechstempel 2 ganz am Ende der Fliese aufsetzen	11a
Fliese bricht falsch bei diagonalem Schnitt	Brechstempel 2 am Ende der Fliese aufgesetzt	Brechstempel 2 ein Stück vor den Linealen/Anschlag 5 aufsetzen	11b
Fliese liegt nicht stabil auf der Auflagefläche 6	Fliese ist breiter als die Auflagefläche 6	PTC 640: Auflageverbreiterungen 11 ausklappen	C
Schneiderad 3 hakt/ ruckelt beim Ritzen	Anpressdruck beim Ritzen der Fliese zu hoch	Beim Ritzen weniger Druck auf den Ritz- und Brechhebel 1 ausüben	

Wartung und Service

Geben Sie bei allen Rückfragen und Ersatzteilbestellungen bitte unbedingt die 10-stellige Sachnummer laut Typenschild des Fliesenschneiders an.

Kundendienst und Anwendungsberatung

Der Kundendienst beantwortet Ihre Fragen zu Reparatur und Wartung Ihres Produkts sowie zu Ersatzteilen. Explosionszeichnungen und Informationen zu Ersatzteilen finden Sie auch unter:

www.bosch-pt.com

Das Bosch-Anwendungsberatungs-Team hilft Ihnen gerne bei Fragen zu unseren Produkten und deren Zubehör.

www.bosch-do-it.de, das Internetportal für Heimwerker und Gartenfreunde.

www.1-2-do.com

In der Heimwerker-Community 1-2-do.com können Sie Produkttester werden, Ideen sammeln oder sich mit anderen Heimwerkern austauschen.

www.dha.de, das komplette Service-Angebot der Deutschen Heimwerker Akademie.

Deutschland

Robert Bosch Power Tools GmbH
Servicezentrum Elektrowerkzeuge
Zur Luhne 2

37589 Kalefeld – Willershausen

Unter www.bosch-pt.de können Sie online Ersatzteile bestellen oder Reparaturen anmelden.

Kundendienst: Tel.: (0711) 40040480

Fax: (0711) 40040481

E-Mail: Servicezentrum.Elektrowerkzeuge@de.bosch.com

Anwendungsberatung: Tel.: (0711) 40040480

Fax: (0711) 40040482

E-Mail: Anwendungsberatung.pt@de.bosch.com

Österreich

Unter www.bosch-pt.at können Sie online Ersatzteile bestellen.

Tel.: (01) 797222010

Fax: (01) 797222011

E-Mail: service.elektrowerkzeuge@at.bosch.com

Schweiz

Unter www.bosch-pt.com/ch/de können Sie online Ersatzteile bestellen.

Tel.: (044) 8471511

Fax: (044) 8471551

E-Mail: Aftersales.Service@de.bosch.com

Luxemburg

Tel.: +32 2 588 0589

Fax: +32 2 588 0595

E-Mail: outillage.gereedschap@be.bosch.com

Entsorgung

Fliesenschneider, Zubehör und Verpackungen sollen einer umweltgerechten Wiederverwertung zugeführt werden.

Änderungen vorbehalten.

English

Safety Notes

General Safety Rules



Read all safety warnings and all instructions enclosed with the tile cutter. Failure to comply with the safety warnings and instructions can cause severe injury.

Save these instructions.

16 | English

Safety Warnings for Tile Cutters

- ▶ **Use the tile cutter only for cutting the materials listed under Intended Use.** Marble or granite as well as tiles with a rough surface structure and natural stone tiles cannot be cut.
- ▶ **Keep your fingers clear of the movable parts of the tile cutter.** Danger of fingers being crushed or contused and considerably injured.
- ▶ **Wear protective gloves when cutting tiles.** Sharp edges develop on broken tiles and can cause injuries to the operator.
- ▶ **When transporting the tile cutter, use only the handles, tighten all loose components (fences, rulers), press down the locking lever to lock the guide rail, and fix the transport safety-lock (see figures 15 and 16).** There is a risk of injury if it falls down.

- 1 Scoring and breaking lever
- 2 Breaking stamp
- 3 Cutting wheel
- 4 Guide rail
- 5 Rulers/Fence
- 6 Supporting surface
- 7 Carrying handle
- 8 Base plate
- 9 Transport safety-lock
- 10 Locking lever
- 11 Support extension (PTC 640)
- 12 Stop for serial cut (PTC 640)

Accessories shown or described are not part of the standard delivery scope of the product. A complete overview of accessories can be found in our accessories program.

Product Description and Specifications

Intended Use

The tile cutter is intended for cutting ceramic tiles.

Product Features

The numbering of the product features refers to the illustrations on the graphics pages.

Technical Data

Tile cutter		PTC 470	PTC 640
Article number		... 3..	... 4..
3 603 M04 ...			
Max. cutting height	mm	12	12
Max. cutting length of rip cuts	mm	470	640
Mitre/Bevel Angle			
Horizontal	°	0–45	0–45
Weight according to EPTA-Procedure 01:2014	kg	7,4	9,1

Practical Advice

Problem	Cause	Corrective Measure	See graphic
Tile does not break cleanly	Too much pressure applied when scoring the tile (e.g. on "soft" tiles such as wall tiles or glazed tiles)	Apply less pressure to the scoring and breaking lever 1 when scoring	
	There is tile debris under the spring-mounted supporting surface 6	Remove tile debris	
Tile already breaks when scoring	Too much pressure applied when scoring the tile (e.g. on "soft" tiles such as wall tiles or glazed tiles)	Apply less pressure to the scoring and breaking lever 1 when scoring	
Tile does not break along the cutting line	Not enough pressure applied when scoring the tile (e.g. on "hard" tiles such as fine stoneware, floor tiles or frostproof tiles)	Apply more pressure to the scoring and breaking lever 1 when scoring	
	Guide rail 4 not locked	Press down the locking lever 10 to lock it	8
	Cutting wheel 3 blunt	Replace cutting wheel 3	E
Tile breaks incorrectly when making a parallel cut	Breaking stamps 2 not applied at the end of the tile	Apply breaking stamps 2 right at the end of the tile	11a
Tile breaks incorrectly when making a diagonal cut	Breaking stamps 2 applied at the end of the tile	Apply breaking stamps 2 slightly ahead of the rulers/fence 5	11b
Tile not stable on the supporting surface 6	Tile is wider than the supporting surface 6	PTC 640: Fold out the support extensions 11	C
Cutting wheel 3 snags/judders during scoring	Too much pressure applied when scoring the tile	Apply less pressure to the scoring and breaking lever 1 when scoring	

Maintenance and Service

In all correspondence and spare parts orders, please always include the 10-digit article number given on the type plate of the tile cutter.

After-sales Service and Application Service

Our after-sales service responds to your questions concerning maintenance and repair of your product as well as spare parts. Exploded views and information on spare parts can also be found under:

www.bosch-pt.com

Bosch's application service team will gladly answer questions concerning our products and their accessories.

Great Britain

Robert Bosch Ltd. (B.S.C.)
P.O. Box 98
Broadwater Park
North Orbital Road
Denham
Uxbridge
UB 9 5HJ

At www.bosch-pt.com.uk you can order spare parts or arrange the collection of a product in need of servicing or repair.

Tel. Service: (0844) 7360109

E-Mail: boschservicecentre@bosch.com

Ireland

Origo Ltd.
Unit 23 Magna Drive
Magna Business Park
City West
Dublin 24

Tel. Service: (01) 4666700

Fax: (01) 4666888

Australia, New Zealand and Pacific Islands

Robert Bosch Australia Pty. Ltd.

Power Tools
Locked Bag 66
Clayton South VIC 3169
Customer Contact Center
Inside Australia:

Phone: (01300) 307044

Fax: (01300) 307045

Inside New Zealand:

Phone: (0800) 543353

Fax: (0800) 428570

Outside AU and NZ:

Phone: +61 3 95415555

www.bosch.com.au

Republic of South Africa

Customer service

Hotline: (011) 6519600

Gauteng – BSC Service Centre

35 Roper Street, New Centre

Johannesburg

Tel.: (011) 4939375

Fax: (011) 4930126

E-Mail: bsctools@icon.co.za

KZN – BSC Service Centre

Unit E, Almar Centre

143 Crompton Street

Pinetown

Tel.: (031) 7012120

Fax: (031) 7012446

E-Mail: bsc.dur@za.bosch.com

Western Cape – BSC Service Centre

Democracy Way, Prosperity Park

Milnerton

Tel.: (021) 5512577

Fax: (021) 5513223

E-Mail: bsc@zsd.co.za

Bosch Headquarters

Midrand, Gauteng

Tel.: (011) 6519600

Fax: (011) 6519880

E-Mail: rbsa-hq.pts@za.bosch.com

Disposal

The tile cutter, accessories and packaging should be sorted for environmental-friendly recycling.

Subject to change without notice.

Français

Avertissements de sécurité

Indications générales de sécurité



Veillez lire toutes les instructions et les consignes de sécurité livrées avec l'outil coupe carrelage. Le non-respect des instructions et des consignes de sécurité peut provoquer de graves blessures.

Garder précieusement ces instructions.

Avertissements de sécurité pour scies à carrelage

► **N'utilisez la scie à carrelage que pour la coupe des matériaux indiqués dans le chapitre utilisation conforme.**

Le marbre ou le granit ainsi que les carreaux présentant une surface rugueuse et les carreaux en pierre naturelle ne peuvent pas être coupés.

► **Ne posez pas vos doigts entre les parties en mouvement de l'outil coupe carrelage.** Vous pourriez vous coincer les doigts et être gravement blessé.

18 | Français

- **Portez des gants de protection lors du découpage de carreaux.** Les carreaux cassés présentent des bords aigus qui risquent de vous blesser.
- **Pour transporter l'outil coupe carrelage, utilisez uniquement les poignées, serrez fermement toutes les pièces détachées (butées, règles), appuyez sur le levier de verrouillage pour bloquer le rail de guidage vers le bas et fixez la sécurité de transport (voir l'illustration 15 et 16).** Risque de blessure en cas de chute.

- 5 Règle/butée
- 6 Surface de support
- 7 Poignée
- 8 Plaque de base
- 9 Dispositif de protection pour le transport
- 10 Levier de verrouillage
- 11 Extension de l'embase (PTC 640)
- 12 Butée pour coupe en série (PTC 640)

Les accessoires décrits ou illustrés ne sont pas tous compris dans la fourniture. Vous trouverez les accessoires complets dans notre programme d'accessoires.

Description et performances du produit

Utilisation conforme

L'outil coupe carrelage est destiné à la découpe de carreaux de céramique.

Éléments de l'appareil

La numérotation des éléments de l'appareil se réfère aux représentations sur les pages graphiques.

- 1 Levier de rayure et de concassage
- 2 Poinçon de concassage
- 3 Roue de découpe
- 4 Glissière de guidage

Caractéristiques techniques

Scie à carrelage		PTC 470	PTC 640
N° d'article			
3 603 M04 3..	... 4..
Hauteur de coupe max.	mm	12	12
Longueur de coupe max. des coupes longitudinales	mm	470	640
Angle d'onglet horizontal	°	0-45	0-45
Poids suivant EPTA-Procédure 01:2014	kg	7,4	9,1

Conseils d'utilisation

Problème	Cause	Remède	cf. graphique
Les carreaux se découpent mal	La force d'appui lors de la découpe du carrelage est trop élevée (par ex. en cas de carrelage « malléable » comme les carreaux muraux ou émaillés)	Exercez moins de pression sur le levier de rayure et de concassage 1 lors de la découpe	
	Des débris sont restés sous la surface d'appui à ressort 6	Retirez les débris	
Le carrelage se rompt lors de la découpe	La force d'appui lors de la découpe du carrelage est trop élevée (par ex. en cas de carrelage « malléable » comme les carreaux muraux ou émaillés)	Exercez moins de pression sur le levier de rayure et de concassage 1 lors de la découpe	
Le carreau ne se casse pas le long du tracé	La force d'appui lors de la découpe du carrelage est trop faible (par ex. en cas de carrelage « dur » comme les carreaux au sol ou résistants au gel)	Exercez plus de pression sur le levier de rayure et de concassage 1 lors de la découpe	
	Rail de guidage 4 non bloqué	Appuyez sur le levier de verrouillage 10 vers le bas pour le bloquer	8
	Roue de découpe 3 émoussée	Changez la roue de découpe 3	E
Le carrelage ne se découpe pas correctement lors de découpe parallèle	Le poinçon de concassage 2 n'est pas positionné à l'extrémité du carrelage	Placez le poinçon de concassage 2 à l'extrémité du carrelage	11a
Le carrelage ne se découpe pas correctement lors de découpe diagonale	Le poinçon de concassage 2 est positionné à l'extrémité du carrelage	Placez le poinçon de concassage 2 avant la règle/la butée 5	11b

Problème	Cause	Remède	cf. graphique
Le carrelage n'est pas posé de manière stable sur la surface d'appui 6	Le carrelage est plus large que la surface d'appui 6	PTC 640: Dépliez les extensions de l'embase 11	C
La roue de découpe 3 accroche/fonctionne par à-coups lors de la découpe	La force d'appui lors de la découpe du carrelage est trop élevée	Exercez moins de pression sur le levier de rayure et de concassage 1 lors de la découpe	

Entretien et Service Après-Vente

Pour toute demande de renseignement ou commande de pièces de rechange, précisez-nous impérativement le numéro d'article à dix chiffres de la scie à carrelage indiqué sur la plaque signalétique.

Service Après-Vente et Assistance

Notre Service Après-Vente répond à vos questions concernant la réparation et l'entretien de votre produit et les pièces de rechange. Vous trouverez des vues éclatées ainsi que des informations concernant les pièces de rechange également sous :

www.bosch-pt.com

Les conseillers techniques et assistants Bosch sont à votre disposition pour répondre à vos questions concernant nos produits et leurs accessoires.

France

Passer votre commande de pièces détachées directement en ligne sur notre site www.bosch-pt.fr.

Vous êtes un utilisateur, contactez :

Le Service Clientèle Bosch Outillage Electroportatif

Tel. : 0811 360122

(coût d'une communication locale)

Fax : (01) 49454767

E-Mail : contact.outillage-electroportatif@fr.bosch.com

Vous êtes un revendeur, contactez :

Robert Bosch (France) S.A.S.

Service Après-Vente Electroportatif

126, rue de Stalingrad

93705 DRANCY Cédex

Tel. : (01) 43119006

Fax : (01) 43119033

E-Mail : sav.outillage-electroportatif@fr.bosch.com

Belgique, Luxembourg

Tel. : +32 2 588 0589

Fax : +32 2 588 0595

E-Mail : outillage.gereedschap@be.bosch.com

Suisse

Passer votre commande de pièces détachées directement en ligne sur notre site www.bosch-pt.com/ch/fr.

Tel. : (044) 8471512

Fax : (044) 8471552

E-Mail : AfterSales.Service@de.bosch.com

Élimination des déchets

Les scies à carrelage, ainsi que leurs accessoires et emballages, doivent pouvoir suivre chacun une voie de recyclage appropriée.

Sous réserve de modifications.



Español

Instrucciones de seguridad

Instrucciones generales de seguridad



Lea todas las instrucciones de seguridad y las indicaciones adjuntas al cortador de azulejos. Las negligencias en la observación de las instrucciones de seguridad y de las indicaciones pueden causar graves lesiones.

Guarde estas instrucciones en un lugar seguro.

Instrucciones de seguridad para cortadores de azulejos

- ▶ **Únicamente corte aquellos materiales indicados en el apartado relativo a la utilización reglamentaria del cortador de azulejos.** No es posible cortar mármol, granito, ni azulejos con una superficie en relieve, ni azulejos de piedra natural.
- ▶ **Tenga cuidado de no pillarse los dedos con las partes móviles del cortador de azulejos.** Sus dedos se podrían magullar y resultar gravemente lesionados.
- ▶ **Póngase unos guantes de protección al cortar azulejos.** Al cortar azulejos se forman filos cortantes que pueden llegar a lesionarle.
- ▶ **Sólo utilice los asideros para el transporte del cortador de azulejos, apriete firmemente todos los componentes sueltos (topes, reglas), presione hacia abajo la palanca de fijación para bloquear el riel guía y fije el seguro de retención para el transporte (véase figura 15 y 16).** En caso de caer existe peligro de lesión.

20 | Español

Descripción y prestaciones del producto

Utilización reglamentaria

El cortador de azulejos está destinado para el corte de azulejos de cerámica.

Componentes principales

La numeración de los componentes está referida a las imágenes en las páginas ilustradas.

- 1 Palanca para rayar y quebrar
- 2 Macho para quebrar
- 3 Rueda de corte
- 4 Carril guía
- 5 Reglas/tope
- 6 Base de apoyo
- 7 Asa de transporte
- 8 Placa base

- 9 Seguro para transporte
- 10 Palanca de fijación
- 11 Ensanchamiento de apoyo (PTC 640)
- 12 Tope para corte en serie (PTC 640)

Los accesorios descritos e ilustrados no corresponden al material que se adjunta de serie. La gama completa de accesorios opcionales se detalla en nuestro programa de accesorios.

Datos técnicos

Cortador de azulejos		PTC 470	PTC 640
Nº de artículo			
3 603 M04 3..	... 4..
Altura de corte, máx.	mm	12	12
máx. longitud de corte en los cortes longitudinales	mm	470	640
Ángulos de inglete			
horizontal	°	0–45	0–45
Peso según EPTA-Procedure 01:2014	kg	7,4	9,1

Consejos prácticos

Problema	Causa	Solución	ver ilustración
El azulejo se quiebra poco limpio	La presión de apriete al rayar el azulejo es demasiado alta (p. ej. en azulejos "blandos" como azulejos de pared o azulejos vidriados)	Al rayar, ejercer menos presión sobre la palanca para rayar y quebrar 1	
	Restos de rotura se encuentran debajo de la superficie de apoyo amortiguada 6	Retirar los restos de rotura	
El azulejo ya se quiebra al rayar	La presión de apriete al rayar el azulejo es demasiado alta (p. ej. en azulejos "blandos" como azulejos de pared o azulejos vidriados)	Al rayar, ejercer menos presión sobre la palanca para rayar y quebrar 1	
	La presión de apriete al rayar el azulejo es demasiado pequeña (p. ej. en azulejos "duros" como gres fino, azulejos de piso o azulejos resistentes a las heladas)	Al rayar, ejercer más presión sobre la palanca para rayar y quebrar 1	
	No bloquear el riel guía 4	Para el bloqueo, apretar hacia abajo la palanca de fijación 10	8
El azulejo se quiebra incorrectamente en el corte paralelo	Rueda de corte 3 sin filo	Cambiar la rueda de corte 3	E
	El macho para quebrar 2 no se ha colocado al final del azulejo	Colocar el macho para quebrar 2 bien al final del azulejo	11a
El azulejo se quiebra incorrectamente en el corte diagonal	El macho para quebrar 2 se ha colocado al final del azulejo	Colocar el macho para quebrar 2 un poco delante de las reglas/tope 5	11b
El azulejo no está asentado en forma estable sobre la superficie de apoyo 6	El azulejo es más ancho que la superficie de apoyo 6	PTC 640: Desplegar el ensanchamiento del apoyo 11	C
La rueda de corte 3 se atasca/avanza a tirones al rayar	La presión de apriete al rayar el azulejo es demasiado alta	Al rayar, ejercer menos presión sobre la palanca para rayar y quebrar 1	

Mantenimiento y servicio

Para cualquier consulta o pedido de piezas de repuesto es imprescindible indicar el nº de artículo de 10 dígitos que figura en la placa de características del cortador de azulejos.

Servicio técnico y atención al cliente

El servicio técnico le asesorará en las consultas que pueda Ud. tener sobre la reparación y mantenimiento de su producto, así como sobre piezas de recambio. Los dibujos de despiece e informaciones sobre las piezas de recambio los podrá obtener también en internet bajo:

www.bosch-pt.com

Nuestro equipo de asesores técnicos le orientará gustosamente en cuanto a la adquisición, aplicación y ajuste de los productos y accesorios.

España

Robert Bosch Espana S.L.U.
Departamento de ventas Herramientas Eléctricas
C/Hermanos García Noblejas, 19
28037 Madrid

Para efectuar su pedido online de recambios o pedir la recogida para la reparación de su máquina, entre en la página www.herramientasbosch.net.

Tel. Asesoramiento al cliente: 902 531 553

Fax: 902 531554

Venezuela

Robert Bosch S.A.
Final Calle Vargas. Edf. Centro Berimer P.B.
Boleita Norte
Caracas 107
Tel.: (0212) 2074511

México

Robert Bosch S. de R.L. de C.V.
Circuito G. Gonzáles Camarena 333
Centro de Ciudad Santa Fe - 01210 - Mexico DF
Tel. Interior: (01) 800 6271286
Tel. D.F.: 52843062
E-Mail: arturo.fernandez@mx.bosch.com

Argentina

Robert Bosch Argentina S.A.
Av. Córdoba 5160
C1414BAW Ciudad Autónoma de Buenos Aires
Atención al Cliente
Tel.: (0810) 5552020
E-Mail: herramientas.bosch@ar.bosch.com

Perú

Robert Bosch S.A.C.
Av. Primavera 781, Urb. Chacarilla, San Borja (Edificio Aldo)
Buzón Postal Lima 41 - Lima
Tel.: (01) 2190332

Chile

Robert Bosch S.A.
Calle El Cacique
0258 Providencia - Santiago
Tel.: (02) 2405 5500

Eliminación

Los cortadores de azulejos, accesorios y embalajes deberán ser sometidos a un proceso de recuperación que respete el medio ambiente.

Reservado el derecho de modificación.

Português

Indicações de segurança

Indicações gerais de segurança



Devem ser lidas todas as indicações de segurança e todas as instruções fornecidas com o cortador de ladrilhos. O desrespeito das indicações de segurança e das instruções pode causar lesões graves.

Guarde bem estas instruções.

Indicações de segurança para o cortador de ladrilhos

- ▶ **Só utilizar o cortador de ladrilhos para cortar materiais indicados no capítulo de utilização conforme as disposições.** Não é possível cortar mármore ou granito, assim como ladrilhos, com uma estrutura da superfície grosseira.
- ▶ **Os seus dedos não devem entrar em contacto com as peças móveis do cortador de ladrilhos.** Os dedos podem ser esmagados e podem sofrer lesões graves.
- ▶ **Utilizar luvas de protecção ao cortar ladrilhos.** Em ladrilhos quebrados se formam cantos afiados, nas quais poderá se ferir.
- ▶ **Ao transportar o cortador de ladrilhos, utilize apenas os punhos, aperte bem todos os componentes soltos (batentes, réguas), pressione a alavanca de bloqueio para fixar a calha de guia para baixo e fixe a protecção de transporte (ver figura 15 e 16).** Em caso de queda existe perigo de ferimentos.

Descrição do produto e da potência

Utilização conforme as disposições

O cortador de ladrilhos destina-se a cortar azulejos de cerâmica.

Componentes ilustrados

A numeração dos componentes ilustrados refere-se à apresentação nas páginas de esquemas.

- 1 Alavanca de ranhurar e quebrar
- 2 Punção de quebra
- 3 Roda de corte
- 4 Carril de guia
- 5 Réguas/batente
- 6 Superfície de apoio
- 7 Punho de transporte

22 | Português

- 8** Placa de base
- 9** Protecção para o transporte
- 10** Alavanca de bloqueio
- 11** Prolongamento da base (PTC 640)
- 12** Batente para corte em série (PTC 640)

Accessórios apresentados ou descritos não pertencem ao volume de fornecimento padrão. Todos os acessórios encontram-se no nosso programa de acessórios.

Dados técnicos

Cortador de ladrilhos		PTC 470	PTC 640
Nº do produto			
3 603 M04 3..	... 4..
máx. altura de corte	mm	12	12
comprimento máx. de corte em cortes longitudinais	mm	470	640
Ângulo de meia-esquadria horizontal	°	0–45	0–45
Peso conforme EPTA-Procedure 01:2014	kg	7,4	9,1

Dicas de aplicação

Problema	Causa	Solução	veja gráfico
Ladrilho não parte em condições perfeitas	A força de pressão ao ranhurar o ladrilho é muito elevada (por exemplo em ladrilhos "macios" tais como azulejos ou ladrilhos vidrados)	Exercer menos pressão ao ranhurar sobre a alavanca de ranhurar ou quebrar 1	
	Os restos da quebra permanecem por baixo da superfície de apoio com amortecimento 6	Retirar os restos de quebra	
O ladrilho parte-se logo ao ranhurar	A força de pressão ao ranhurar o ladrilho é muito elevada (por exemplo em ladrilhos "macios" tais como azulejos ou ladrilhos vidrados)	Exercer menos pressão ao ranhurar sobre a alavanca de ranhurar ou quebrar 1	
O ladrilho não se parte ao longo da linha de corte	A força de pressão ao ranhurar o ladrilho é muito reduzida (por exemplo em ladrilhos "duros" tais como, grés cerâmico vidrado, mosaicos ou ladrilhos resistentes a geada)	Exercer mais pressão ao ranhurar sobre a alavanca de ranhurar ou quebrar 1	
	Calha de guia 4 não fixada	Pressionar a alavanca de bloqueio 10 para baixo	8
	Roda de corte 3 romba	Substituir a roda de corte 3	E
O ladrilho parte de forma errada durante o corte paralelo	O punção de quebra 2 não está colocado no fim do ladrilho	Colocar o punção de quebra 2 mesmo no fim do ladrilho	11a
O ladrilho parte de forma errada durante o corte diagonal	O punção de quebra 2 está colocado no fim do ladrilho	Colocar o punção de quebra 2 um pouco antes das réguas/batente 5	11b
O ladrilho não se encontra estável na superfície de apoio 6	O ladrilho é mais largo do que a superfície de apoio 6	PTC 640: Abrir os prolongamentos da base 11	C
A roda de corte 3 empena/aos solavancos ao ranhurar	A força de pressão ao ranhurar o ladrilho é muito elevada	Exercer menos pressão ao ranhurar sobre a alavanca de ranhurar ou quebrar 1	

Manutenção e serviço

Para todas as questões e encomendas de peças sobressalentes é imprescindível indicar o número de produto de 10 dígitos como consta na placa de características do cortador de ladrilhos.

Serviço pós-venda e consultoria de aplicação

O serviço pós-venda responde às suas perguntas a respeito de serviços de reparação e de manutenção do seu produto, assim como das peças sobressalentes. Desenhos explodidos e informações sobre peças sobressalentes encontram-se em **www.bosch-pt.com**

A nossa equipa de consultoria de aplicação Bosch esclarecem com prazer todas as suas dúvidas a respeito da compra, aplicação e ajuste dos produtos e acessórios.

Portugal

Robert Bosch LDA
 Avenida Infante D. Henrique
 Lotes 2E – 3E
 1800 Lisboa
 Para efectuar o seu pedido online de peças entre na página
 www.ferramentasbosch.com.
 Tel.: 21 8500000
 Fax: 21 8511096

Brasil

Robert Bosch Ltda.
 Caixa postal 1195
 13065-900 Campinas
 Tel.: (0800) 7045446
 www.bosch.com.br/contacto

Eliminação

O cortador de ladrilhos, os acessórios e as embalagens devem ser enviados a uma reciclagem ecológica de matéria prima.

Sob reserva de alterações.

Italiano**Norme di sicurezza****Indicazioni generali di sicurezza**

Leggere tutte le istruzioni di sicurezza e le indicazioni allegate al tagliapiastrelle. In caso di mancato rispetto delle indicazioni e delle istruzioni di sicurezza possono verificarsi gravi infortuni.

Custodire accuratamente le presenti istruzioni.

Istruzioni di sicurezza per tagliapiastrelle

- ▶ **Utilizzare il tagliapiastrelle esclusivamente per il taglio di materiali indicati nell'uso conforme alle norme.** Marmo o granito nonché piastrelle con struttura grossolana della superficie e piastrelle in pietra naturale non possono essere tagliate.
- ▶ **Non avvicinare le dita tra le parti mobili del tagliapiastrelle.** Le dita possono venire schiacciate e riportare ferite gravi.
- ▶ **Mettere guanti di protezione durante il taglio di piastrelle.** Sulle piastrelle rotte si formano spigoli taglienti che potrebbero causare delle lesioni.
- ▶ **Per il trasporto del tagliapiastrelle utilizzare esclusivamente le impugnature, bloccare saldamente tutti i componenti mobili (guide, squadre), premere verso il basso la leva di bloccaggio per fissare il binario di guida e attivare il dispositivo di sicurezza per il trasporto (vedi immagine 15 e 16).** In caso di caduta dell'utensile sussiste pericolo di lesioni.

Descrizione del prodotto e caratteristiche**Uso conforme alle norme**

Il tagliapiastrelle è adatto per tagliare piastrelle in ceramica.

Componenti illustrati

La numerazione dei componenti rappresentati si riferisce alle illustrazioni sulle pagine con la rappresentazione grafica.

- 1 Leva di incisione e di spacco
- 2 Punzone di spacco
- 3 Rotella di taglio
- 4 Binario di guida
- 5 Squadra/guida
- 6 Superficie di appoggio
- 7 Impugnatura
- 8 Pattino
- 9 Dispositivo di sicurezza per il trasporto
- 10 Leva di bloccaggio
- 11 Prolunga di appoggio (PTC 640)
- 12 Guida per taglio in serie (PTC 640)

L'accessorio illustrato oppure descritto non è compreso nel volume di fornitura standard. L'accessorio completo è contenuto nel nostro programma accessori.

Dati tecnici

Tagliapiastrelle		PTC 470	PTC 640
Codice prodotto			
3 603 M04 3..	... 4..
max. altezza di taglio	mm	12	12
Lunghezza di taglio max. per tagli longitudinali	mm	470	640
Angolo obliquo			
orizzontale	°	0–45	0–45
Peso in funzione della EPTA-Procedure 01:2014	kg	7,4	9,1

24 | Nederlands

Consigli per l'impiego

Problema	Causa	Rimedi	vedi grafico
La piastrella non si rompe in modo netto	Pressione eccessiva durante l'incisione della piastrella (ad es. in caso di piastrelle «meno dure» come quelle da parete o quelle smaltate)	Durante l'incisione esercitare una pressione inferiore sulla leva di incisione e di spacco 1	
	Presenza di residui di rottura sotto la superficie di appoggio 6 molleggiata	Rimuovere i residui di rottura	
La piastrella si spacca già in fase di incisione	Pressione eccessiva durante l'incisione della piastrella (ad es. in caso di piastrelle «meno dure» come quelle da parete o quelle smaltate)	Durante l'incisione esercitare una pressione inferiore sulla leva di incisione e di spacco 1	
La piastrella non si rompe lungo la linea di taglio	Pressione insufficiente durante l'incisione della piastrella (ad es. in caso di piastrelle «dure» come quelle in grès porcellanato, quelle da pavimento o quelle resistenti al gelo)	Durante l'incisione esercitare una pressione maggiore sulla leva di incisione e di spacco 1	
	Binario di guida 4 non bloccato	Premere verso il basso la leva di bloccaggio 10 per fissarlo	8
	Rotella di taglio 3 non affilata	Sostituire la rotella di taglio 3	E
La piastrella non si spacca correttamente durante il taglio parallelo	Punzone di spacco 2 non posizionato all'estremità della piastrella	Punzone di spacco 2 posizionato completamente all'estremità della piastrella	11a
La piastrella non si spacca correttamente durante il taglio diagonale	Punzone di spacco 2 posizionato all'estremità della piastrella	Posizionare il punzone di spacco 2 poco prima della squadra/della guida 5	11b
La piastrella non appoggia stabilmente sulla superficie di appoggio 6	La piastrella è più larga della superficie di appoggio 6	PTC 640: Aprire le prolunghe di appoggio 11	C
La rotella di taglio 3 si inceppa/si blocca durante l'incisione	Pressione eccessiva durante l'incisione della piastrella	Durante l'incisione esercitare una pressione inferiore sulla leva di incisione e di spacco 1	

Manutenzione ed assistenza

Per ogni tipo di richiesta o di ordinazione di pezzi di ricambio, è indispensabile comunicare sempre il codice prodotto a dieci cifre riportato sulla targhetta di fabbricazione del tagliapiastrelle.

Assistenza clienti e consulenza impieghi

Il servizio di assistenza risponde alle Vostre domande relative alla riparazione ed alla manutenzione del Vostro prodotto nonché concernenti le parti di ricambio. Disegni in vista esplosa ed informazioni relative alle parti di ricambio sono consultabili anche sul sito:

www.bosch-pt.com

Il team Bosch che si occupa della consulenza impieghi vi aiuterà in caso di domande relative ai nostri prodotti ed ai loro accessori.

Italia

Officina Elettroutensili
Robert Bosch S.p.A.
Corso Europa, ang. Via Trieste 20
20020 LAINATE (MI)
Tel.: (02) 3696 2663
Fax: (02) 3696 2662
Fax: (02) 3696 8677
E-Mail: officina.elettroutensili@it.bosch.com

Svizzera

Sul sito www.bosch-pt.com/ch/it è possibile ordinare direttamente on-line i ricambi.

Tel.: (044) 8471513

Fax: (044) 8471553

E-Mail: Aftersales.Service@de.bosch.com

Smaltimento

Avviare ad un riciclaggio rispettoso dell'ambiente tagliapiastrelle, accessori ed imballaggi dismessi.

Con ogni riserva di modifiche tecniche.

Nederlands

Veiligheidsvoorschriften

Algemene veiligheidsvoorschriften



Lees alle veiligheids waarschuwingen en alle voorschriften die bij de tegelsnijder bijgevoegd zijn. Verzuim bij de naleving van de veiligheidsvoorschriften en aanwijzingen kunnen ernstige letsels veroorzaken.

Bewaar deze voorschriften goed.

Veiligheidsvoorschriften voor tegelsnijders

- ▶ **Gebruik de tegelsnijder alleen voor het snijden van materialen die zijn aangegeven bij het gebruik volgens de bestemming.** Marmer, graniet, tegels met een grove oppervlaktestructuur en natuursteentegels kunnen niet gesneden worden.
- ▶ **Kom niet met uw vingers tussen de bewegende delen van de tegelsnijder.** Uw vingers kunnen vastgeklemd en ernstig gewond raken.
- ▶ **Draag werkhandschoenen bij het snijden van tegels.** Aan gebroken tegels ontstaan scherpe randen, waaraan u zich kunt verwonden.
- ▶ **Gebruik bij het transporteren van de tegelsnijder alleen de handgrepen, trek alle losse componenten (aanslagen, linialen) stevig vast, druk de vastzethendel voor het vergrendelen van de geleidingsrail naar onderen en bevestig de transportbeveiliging (zie afbeelding 15 en 16).** Bij het naar beneden vallen bestaat verwondingsgevaar.

Product- en vermogensbeschrijving

Gebruik volgens bestemming

De tegelsnijder is voor het snijden van keramische tegels bestemd.

Afgebeelde componenten

De componenten zijn genummerd zoals op de afbeeldingen op de pagina's.

- 1 Kras- en breekhendel
- 2 Breekstempel
- 3 Snijwiel
- 4 Geleidingsrail
- 5 Linialen/aanslag
- 6 Steunvlak
- 7 Draaggreep
- 8 Voetplaat
- 9 Transportvergrendeling
- 10 Vastzethendel
- 11 Steunverbreding (PTC 640)
- 12 Aanslag voor seriesnede (PTC 640)

Niet elk afgebeeld en beschreven toebehoren wordt standaard meegeleverd. Het volledige toebehoren vindt u in ons toebehorenprogramma.

Technische gegevens

Tegelsnijder		PTC 470	PTC 640
Productnummer		... 3..	... 4..
3 603 M04 ...			
Max. zaaghoogte	mm	12	12
Max. snijlengte bij langssnedes	mm	470	640
Verstekhoek			
Horizontaal	°	0–45	0–45
Gewicht volgens EPTA-Procedure 01:2014	kg	7,4	9,1

Gebruikstips

Probleem	Oorzaak	Oplossing	Zie afbeelding
Tegel breekt onzuiver	Aandrukkraft bij het krassen van de tegels te hoog (bijv. bij „zachte” tegels, zoals muurtegels of geglazuurde tegels)	Bij het krassen minder druk op de kras- en breekhendel 1 uitoefenen	
	Breukresten liggen onder het geveerde steunvlak 6	Breukresten verwijderen	
Tegel breekt al bij het krassen	Aandrukkraft bij het krassen van de tegels te hoog (bijv. bij „zachte” tegels, zoals muurtegels of geglazuurde tegels)	Bij het krassen minder druk op de kras- en breekhendel 1 uitoefenen	
Tegel breekt niet langs de snijlijn.	Aandrukkraft bij het krassen van de tegels te gering (bijv. bij „harde” tegels, zoals gresmateriaal, vloertegels of vorstveilige tegels)	Bij het krassen meer druk op de kras- en breekhendel 1 uitoefenen	
	Geleidingsrail 4 niet vergrendeld	Vastzethendel 10 voor het vergrendelen naar onderen drukken	8
	Snijwiel 3 stomp	Snijwiel 3 vervangen	E
Tegel breekt verkeerd bij parallelle snede	Breekstempel 2 niet aan het einde van de tegel geplaatst	Breekstempel 2 helemaal aan het einde van de tegel plaatsen	11a
Tegel breekt verkeerd bij diagonale snede	Breekstempel 2 aan het einde van de tegel geplaatst	Breekstempel 2 een stuk voor de linialen/aanslag 5 plaatsen	11b
Tegel ligt niet stabiel op het steunvlak 6	Tegel is breder dan het steunvlak 6	PTC 640: Steunverbredingen 11 uitklappen	C
Snijwiel 3 hapert/schudt bij het krassen	Aandrukkraft bij het krassen van de tegel te hoog	Bij het krassen minder druk op de kras- en breekhendel 1 uitoefenen	

Onderhoud en service

Vermeld bij vragen en bestellingen van vervangingsonderdelen altijd het uit tien cijfers bestaande zaaknummer volgens het typeplaatje van de tegelsnijder.

Klantenservice en gebruiksadvisiezen

Onze klantenservice beantwoordt uw vragen over reparatie en onderhoud van uw product en over vervangingsonderdelen. Explosietekeningen en informatie over vervangingsonderdelen vindt u ook op:

www.bosch-pt.com

Het Bosch-team voor gebruiksadvisiezen helpt u graag bij vragen over onze producten en toebehoren.

Nederland

Tel.: (076) 579 54 54

Fax: (076) 579 54 94

E-mail: gereedschappen@nl.bosch.com

België

Tel.: (02) 588 0589

Fax: (02) 588 0595

E-mail: outillage.gereedschap@be.bosch.com

Afvalverwijdering

Tegelsnijder, toebehoren en verpakkingen moeten op een voor het milieu verantwoorde wijze worden gerecycled.

Wijzigingen voorbehouden.

Dansk

Sikkerhedsinstrukser

Almindelige sikkerhedsinstrukser



Læs alle sikkerhedsanvisninger og vejledninger, der følger med fliseskæreren.

Manglende overholdelse af sikkerhedsanvisningerne og vejledningerne kan resultere i alvorlige personskader.

Disse instrukser bør opbevares til senere brug.

Sikkerhedsinstrukser til fliseskæreren

- ▶ **Brug kun fliseskæreren til skæring i materialer, der er angivet under Beregnet anvendelsesområde.** Det er ikke muligt at skære i marmor eller granit samt fliser med grov overfladestruktur og fliser af natursten.
- ▶ **Sørg for ikke at få fingrene ind mellem de bevægelige dele på fliseskæreren.** Fingrene kan komme i klemme og kvæstes alvorligt.
- ▶ **Brug beskyttelseshandsker, når der skæres i fliser.** På brækkede fliser opstår der skarpe kanter, som kan føre til kvæstelser.
- ▶ **Transportér altid kun fliseskæreren i håndtagene, spænd alle løse komponenter (anslag, linealer), tryk justeringsgrebet nedad for at låse føringskinnen, og fastgør transportsikringen (se billedet 15 og 16).** Der er risiko for skader, hvis du falder ned.

Beskrivelse af produkt og ydelse

Beregnet anvendelse

Fliseskæreren er beregnet til skæring af keramiske fliser.

Illustrerede komponenter

Nummereringen af de illustrerede komponenter refererer til illustrationerne på illustrationsiderne.

- 1 Ridse- og brydningsgreb
- 2 Brydningsstempel
- 3 Skærehjul
- 4 Styreskinne
- 5 Lineal/anslag
- 6 Kontaktflade
- 7 Bæregreb
- 8 Grundplade
- 9 Transportsikring
- 10 Justeringsgreb
- 11 Underlagsudvidelse (PTC 640)
- 12 Anslag til serielt snit (PTC 640)

Tilbehør, som er illustreret og beskrevet i brugsanvisningen, er ikke indeholdt i leveringen. Det fuldstændige tilbehør findes i vores tilbehørsprogram.

Tekniske data

Fliseskærer		PTC 470	PTC 640
Typenummer		... 3..	... 4..
3 603 M04 ...			
Max. snithøjde	mm	12	12
maks. skæredybde ved længdesnit	mm	470	640
Geringsvinkel			
Vandret	°	0–45	0–45
Vægt svarer til EPTA-Procedure 01:2014	kg	7,4	9,1

Brugertips

Problem	Årsag	Afhjælpning	se grafik
Flisen brydes urent	Presstrykket ved ridsning af flisen er for højt (f.eks. ved „bløde“ fliser som vægfliser eller glaserede fliser)	Brug lavere tryk på ridse- og brydningsgreb ved ridsning 1	
	Der er rester under den affjedrende underlagsflade 6	Fjern resterne	
Flisen brydes allerede under ridsningen	Presstrykket ved ridsning af flisen er for højt (f.eks. ved „bløde“ fliser som vægfliser eller glaserede fliser)	Brug lavere tryk på ridse- og brydningsgreb ved ridsning 1	
Flise brækker ikke langs med snitlinjen	Presstrykket ved ridsningen er for lavt (f.eks. ved „hårde“ fliser som fint stentøj, gulvfliser eller frostsikre fliser)	Brug højere tryk på ridse- og brydningsgreb ved ridsning 1	
	Føringsskinnen 4 er ikke låst	Pres justeringsgrebet 10 til låsning nedad	8
	Skærehjulet 3 er stumpt	Udskift skærehjulet 3	E
Flisen brydes forkert ved parallelt snit	Brydningsstempet 2 er ikke sat på for enden af flisen	Sæt brydningsstempet 2 helt på for enden af flisen	11a
Flisen brydes forkert ved diagonalt snit	Brydningsstempet 2 er sat på for enden af flisen	Sæt brydningsstempet 2 på et stykke før linealen/anslaget 5	11b
Flisen ligger ikke helt stabilt på underlagsfladen 6	Flisen er bredere end anlægsfladen 6	PTC 640: Klap anlægsudvidelsen 11 ud	C
Skærehjulet 3 hakker/rumler ved ridsning	Presstrykket ved ridsning af flisen er for højt	Brug lavere tryk på ridse- og brydningsgreb ved ridsning 1	

Vedligeholdelse og service

Det 10-cifrede typenummer på fliseskærerenes typeskilt skal altid angives ved forespørgsler og bestilling af reservedele.

Kundeservice og brugerrådgivning

Kundeservice besvarer dine spørgsmål vedr. reparation og vedligeholdelse af dit produkt samt reservedele. Eksplosions-tegninger og informationer om reservedele findes også under:

www.bosch-pt.com

Bosch brugerrådgivningsteamet vil gerne hjælpe dig med at besvare spørgsmål vedr. vores produkter og deres tilbehør.

Dansk

Bosch Service Center
Telegrafvej 3
2750 Ballerup
På www.bosch-pt.dk kan der online bestilles reservedele eller oprettes en reparations ordre.
Tlf. Service Center: 44898855
Fax: 44898755
E-Mail: vaerktoej@dk.bosch.com

Bortskaffelse

Fliseskærer, tilbehør og emballage skal genbruges på en miljøvenlig måde.

Ret til ændringer forbeholdes.

Svenska

Säkerhetsanvisningar

Allmänna säkerhetsanvisningar



Läs alla säkerhetsanvisningar och instruktioner som medföljer kakelskäraren. Om säkerhetsanvisningar och instruktioner inte följs kan det orsaka svåra skador.

Ta väl vara på säkerhetsanvisningarna.

Säkerhetsanvisningar för kakelskärare

- **Använd kakelskäraren endast för att såga sådant material som anges under ändamålsenlig användning.** Marmor och granit samt kakel med grov ytstruktur kan inte skäras och inte heller naturstenskakel.
- **Se till att fingrarna inte råkar hamna mellan kakelskärarens rörliga delar.** Fingrarna kan klämmas in och i hög grad skadas.
- **Använd skyddshandskar när du skär till kakel.** På brutna kakel finns skarpa grader som kan medföra kroppsskada.
- **Använd endast handtagen vid transport av kakelskäraren, dra åt alla lösa komponenter (anslag, linjaler), tryck ner spaken för att låsa gejdern och fixera transportsäkring (se bild 15 och 16).** Risk för skador föreligger om den faller ner.

Produkt- och kapacitetsbeskrivning

Ändamålsenlig användning

Kakelskäraren är avsedd för att skära i kakelplattor.

Illustrerade komponenter

Numreringen av komponenterna hänvisar till illustrationen på grafiksidan.

- 1 Rits- och krosspak
- 2 Krosstämpel
- 3 Skärhjul
- 4 Styrskena
- 5 Linjaler/anslag
- 6 Stödyta
- 7 Bärhandtag
- 8 Fotplatta
- 9 Transportsäkring
- 10 Parkeringsspak
- 11 Förberedelse för upplägg (PTC 640)
- 12 Anslag för seriekapning (PTC 640)

I bruksanvisningen avbildat och beskrivet tillbehör ingår inte i standardleveransen. I vårt tillbehörsprogram beskrivs allt tillbehör som finns.

Tekniska data

Kakelskärare		PTC 470	PTC 640
Produktnummer		... 3..	... 4..
3 603 M04 ...			
max. snitthöjd	mm	12	12
Max. skärlängd vid längsskärningar	mm	470	640
Geringsvinkel			
horisontalt	°	0–45	0–45
Vikt enligt EPTA-Procedure 01:2014	kg	7,4	9,1

Tips för användning

Problem	Orsak	Åtgärd	se grafik
Kakelplattan får ojämn kant	För högt tryck vid ritsning av kakelplattan (t.ex. vid "mjuka" kakelplattor som väggkakel eller glaserade kakelplattor)	Utöva mindre tryck på rits- och krosspaken 1 vid ritsning	
	Krossrester under den fjädrade uppläggningsytan 6	Ta bort krossrester	
Kakelplattan bryts av redan vid ritsning	För högt tryck vid ritsning av kakelplattan (t.ex. vid "mjuka" kakelplattor som väggkakel eller glaserade kakelplattor)	Utöva mindre tryck på rits- och krosspaken 1 vid ritsning	
Kaklet bryts inte längs snittlinjen	Trycket vid ritsning av kaklet för låg (t.ex. vid "hårda" kakelplattor som sten, klinkers eller frostsäkert kakel)	Utöva mer tryck på rits- och krosspaken 1 vid ritsning	
	Gejdern 4 är inte låst	Tryck parkeringsspaken 10 neråt för att låsa	8
	Skärhjulet 3 är slött	Byt ut skärhjulet 3	E
Kakelplattan bryts felaktigt vid parallell skärning	Krosstämpeln 2 har inte satts på i änden av kakelplattan	Sätt på krosstämpeln 2 helt i änden av kakelplattan	11a
Kakelplattan bryts felaktigt vid diagonal skärning	Krosstämpeln 2 har satts på i änden av kakelplattan	Sätt på krosstämpeln 2 ett stycke framför linjaler/anslaget 5	11b
Kakelplattan ligger inte stabilt på anliggningsytan 6	Kakelplattan är bredare än anliggningsytan 6	PTC 640: Fäll ut anliggningsutvidgningarna 11	C
Skärhjulet 3 fastnar/skakar vid ritsningen	Trycket vid ritsning av kaklet för högt	Utöva mindre tryck på rits- och krosspaken 1 vid ritsning	

Underhåll och service

Var vänlig ange vid förfrågningar och reservdelsbeställningar produktnumret som består av 10 siffror och som finns på kakelskärens typskylt.

Kundtjänst och användarrådgivning

Kundservicen ger svar på frågor beträffande reparation och underhåll av produkter och reservdelar. Sprängskisser och information om reservdelar hittar du på:

www.bosch-pt.com

Bosch användarrådgivningsteamet hjälper gärna vid frågor som gäller våra produkter och tillbehör.

Svenska

Bosch Service Center

Telegrafvej 3

2750 Ballerup

Danmark

Tel.: (08) 7501820 (inom Sverige)

Fax: (011) 187691

Avfallshantering

Kakelskärare, tillbehör och förpackning ska omhändertas på miljövänligt sätt för återvinning.

Ändringar förbehålles.

Norsk

Sikkerhetsinformasjon

Generelle sikkerhetsinformasjoner



Les alle sikkerhetsanvisningene og de øvrige anvisningene som følger med fliskutteren. Hvis ikke sikkerhetsanvisningene og de øvrige anvisningene overholdes, kan det oppstå alvorlige personskader.

Ta godt vare på disse informasjonene.

Sikkerhetsinformasjon for fliseskjæreren

- **Bruk fliseskjæreren kun til skjæring av den type materialer som er angitt til formålsmessig bruk.** Marmor eller granitt og fliser med grov overflatestruktur og natursteinfliser kan ikke skjæres.
- **Pass på at fingrene dine ikke kommer inn mellom de bevegelige delene på fliskutteren.** Fingrene kan klemmes og skades alvorlig.
- **Bruk beskyttelseshansker når du skjærer fliser.** På brutte fliser oppstår skarpe kanter som du kan skade deg på.
- **Ved transport av fliskutteren må du kun bruke håndtakene, og du må stramme alle løse deler (stoppere, linjaler), trykke låsespaken ned for å låse føringskinnen og feste transportsikringen (se bilde 15 og 16).** Fliskutteren kan forårsake personskader hvis den faller ned.

Produkt- og ytelsesbeskrivelse

Formålsmessig bruk

Fliskutteren er beregnet for kutting av keramiske fliser.

Illustrerte komponenter

Nummereringen av de illustrerte komponentene gjelder for bildene på illustrasjonssidene.

- 1 Risse- og kuttespak
- 2 Kuttetempel
- 3 Kuttehjul
- 4 Føringskinn
- 5 Linjaler/stopperer
- 6 Lagerflate
- 7 Bærehåndtak
- 8 Grunnplate
- 9 Transportsikring
- 10 Låsespak
- 11 Underlagsutvidelse (PTC 640)
- 12 Stopper for seriekutting (PTC 640)

Illustrert eller beskrevet tilbehør inngår ikke i standard-leveransen. Det komplette tilbehøret finner du i vårt tilbehørsprogram.

Tekniske data

Fliseskjærer		PTC 470	PTC 640
Produktnummer		... 3..	... 4..
3 603 M04 ...			
Max. skjærehøyde	mm	12	12
Maks. kutt lengde for langsgående kutt	mm	470	640
Gjæringsvinkel			
horisontal	°	0–45	0–45
Vekt tilsvarende EPTA-Procedure 01:2014	kg	7,4	9,1

30 | Suomi

Tips om bruken

Problem	Årsak	Utbedring	Se tegningen
Flisen kuttet ujevnt	For høyt presstrykk ved rissing av flisen (f.eks. «myke» fliser som veggfliser eller glasserte fliser)	Bruk mindre kraft på risse- og kuttespaken 1 under rissingen	
	Det er materialrester under den fjærede kontaktflaten 6	Fjern materialrestene	
Flisen brytter allerede ved rissingen	For høyt presstrykk ved rissing av flisen (f.eks. «myke» fliser som veggfliser eller glasserte fliser)	Bruk mindre kraft på risse- og kuttespaken 1 under rissingen	
Flisen brytter ikke langs skjærelinjen	For lite presstrykk under rissing av flisen (f.eks. «harde» fliser som porselensfliser, gulvfliser eller frostsikre fliser)	Bruk mer kraft på risse- og kuttespaken 1 under rissingen	
	Føringsskinnen 4 er ikke låst	Trykk ned låsespaken 10 for å låse	8
	Kuttehjulet 3 er sløvt	Skift ut kuttehjulet 3	E
Flisen brytter ikke riktig ved parallell kutting	Kuttestempelet 2 ikke satt på på enden av flisen	Sett kuttestempelet 2 helt på enden av flisen	11a
Flisen brytter ikke riktig ved diagonal kutting	Kuttestempelet 2 satt på på enden av flisen	Sett på kuttestempelet 2 litt foran linjalene/stopperen 5	11b
Lisen ligger ikke stabilt på kontaktflaten 6	Flisen er bredere enn kontaktflaten 6	PTC 640: Fell ut underlagsutvidelsene 11	C
Kuttehjulet 3 setter seg fast / rykker under rissing	For stort presstrykk under rissing av flisen	Bruk mindre kraft på risse- og kuttespaken 1 under rissingen	

Service og vedlikehold

Ved alle forespørsler og reservedelsbestillinger må du oppgi det 10-sifrede produktnummeret som er angitt på fliseskjæreren typeskilt.

Kundeservice og rådgivning ved bruk

Kundeservicen svarer på dine spørsmål om reparasjon og vedlikehold av produktet samt om reservedeler. Sprengskisser og informasjon om reservedeler finner du også på: www.bosch-pt.com

Bosch rådgivningsteamet hjelper deg gjerne ved spørsmål angående våre produkter og deres tilbehør.

Norsk

Robert Bosch AS
Postboks 350
1402 Ski
Tel.: 64 87 89 50
Faks: 64 87 89 55

Deponering

Fliseskjæreren, tilbehøret og emballasjen må leveres inn til miljøvennlig gjenvinning.

Retten til endringer forbeholdes.

Suomi

Turvallisuusohjeita

Yleisiä turvallisuusohjeita



Lue kaikki laattaleikkurin mukana toimitet turvallisuus- ja käyttöohjeet. Turvallisuus- ja käyttöohjeiden noudattamisen laiminlyönti voi aiheuttaa vakavia tapaturmia.

Säilytä nämä ohjeet hyvin.

Laattaleikkurin turvallisuusohjeet

- **Käytä laattaleikkuria vain niiden materiaalien leikkamiseen, joita mainitaan kappaleessa "Määräysten mukainen käyttö".** Marmorია, graniittia, rouhepintaisia laattoja tai luonnonkivilaattoja ei voi leikata.
- **Älä työnnä sormiasi laattaleikkurin liikkuvien osien väliin.** Sormesi saattavat jäädä puristukseen ja loukkaantua vakavasti.
- **Käytä suojakäsineitä, kun leikkaat laattoja.** Lohjennettiin laattoihin syntyy teräviä reunoja, jotka voivat aiheuttaa loukkaantumisia.
- **Käytä laattaleikkurin kuljetukseen vain kahvoja, kiristä kaikki irralliset osat (ohjaimet, viivaimet) pitävästi kiinni, paina ohjainkiskon lukitseva lukkovipu alas ja lukitse varmistin (katso kuva 15 ja 16).** Loukkaantumisvaara, jos laite pääsee putoamaan.

Tuotekuvaus

Määräyksenmukainen käyttö

Laattaleikkuri on tarkoitettu laattojen leikkaamiseen.

Kuvassa olevat osat

Kuvassa olevien osien numerointi viittaa grafiikkasivuissa oleviin kuviin.

- 1 Piirto- ja katkaisuvipu
- 2 Katkaisupainin
- 3 Leikkureuna
- 4 Ohjainkisko
- 5 Viivain/ohjain
- 6 Tukipinta
- 7 Kantokahva
- 8 Pohjalevy
- 9 Käynnistysvarmistin
- 10 Lukkoviipu
- 11 Tukilevike (PTC 640)
- 12 Sarjaleikkuuohjain (PTC 640)

Kuvassa tai selostuksessa esiintyvä lisätarvike ei kuulu vakiotoimitukseen. Löydät täydellisen tarvikeluettelon tarvikeohjelmastamme.

Tekniset tiedot

Laattaleikkuri		PTC 470	PTC 640
Tuotenumero			
3 603 M04 3..	... 4..
suurin sahauskorkeus	mm	12	12
Pitkittäisleikkuun maks. leikkuupituus	mm	470	640
Jiirikulma			
vaaka	°	0–45	0–45
Paino vastaa EPTA-Procedure 01:2014	kg	7,4	9,1

Käyttövihjeitä

Ongelma	Syy	Korjaus	katso grafiikkaa
Laatta katkeaa epäsiististi	Liian suuri laatan piirtovoima (esim. "pehmeissä" laatoissa joita ovat esim. seinälaatat ja lasitetut laatat) Katkaisujätteitä joustavan tukipinnan 6 alla	Paina laatan pintaa piirretessä piirto- ja katkaisuvipua 1 vähäisemmällä voimalla Poista katkaisujätteet	
Laatta murtuu jo piirron yhteydessä	Liian suuri laatan piirtovoima (esim. "pehmeissä" laatoissa joita ovat esim. seinälaatat ja lasitetut laatat)	Paina laatan pintaa piirretessä piirto- ja katkaisuvipua 1 vähäisemmällä voimalla	
Laatta ei katkea leikkausviivaa pitkin	Liian vähäinen laatan piirtovoima (esim. "kovissa" laatoissa joita ovat esim. kuivapuristetut laatat, lattialaatat ja pakkaskestävät laatat) Ohjainkisko 4 ei ole lukittu Leikkuupyörä 3 tylsä	Paina laatan pintaa piirretessä piirto- ja katkaisuvipua 1 suuremmalla voimalla Lukitse painamalla lukkovipu 10 alas Vaihda leikkuupyörä 3	8 E
Laatta murtuu väärin yhdensuuntaisessa leikkuussa	Katkaisupaininta 2 ei ole asetettu laatan loppupään päälle	Aseta katkaisupainin 2 laatan päälle aivan laatan loppupäähän	11a
Laatta murtuu väärin viistossa leikkuussa	Katkaisupainin 2 asetettu laatan loppupään päälle	Aseta katkaisupainin 2 laatan päälle pienellä välillä viivaimen/ohjaimen 5 eteen	11b
Laatta ei ole tukevasti tukipinnalla 6	Laatta on tukipintaa 6 leveämpi	PTC 640: Käännä tukilevikkeet 11 auki	C
Leikkuupyörä 3 jumittuu/pysähteele piirron yhteydessä	Liian suuri laatan piirtovoima	Paina laatan pintaa piirretessä piirto- ja katkaisuvipua 1 vähäisemmällä voimalla	

Hoito ja huolto

Ilmoita ehdottomasti kaikissa kyselyissä ja varaosatilauksissa 10-numeroinen tuotenumero, joka löytyy laattaleikkurin mallikilvestä.

Asiakaspalvelu ja käyttöneuvonta

Asiakaspalvelu vastaa tuotteesi korjausta ja huoltoa sekä varaosia koskeviin kysymyksiin. Räjähdyssiirustuksia ja tietoa varaosista löydät myös osoitteesta:

www.bosch-pt.com

Boschin asiakaspalvelu auttaa mielellään sinua tuotteitamme ja niiden lisätarvikkeita koskevissa kysymyksissä.

Suomi

Robert Bosch Oy

Bosch-keskushuolto

Pakkalantie 21 A

01510 Vantaa

Voitte tilata varaosat suoraan osoitteesta www.bosch-pt.fi.

Puh.: 0800 98044

Faksi: 010 296 1838

www.bosch.fi

Häivitys

Toimita laattaleikkuri, lisätarvikkeet ja pakkausmateriaali ympäristöstävälliseen jätteiden kierrätykseen.

Oikeus teknisiin muutoksiin pidätetään.

Ελληνικά

Υποδείξεις ασφαλείας

Γενικές υποδείξεις ασφαλείας



Διαβάστε όλες τις συνημμένες στον κόφτη πλακιδίων υποδείξεις ασφαλείας και οδηγίες. Η μη τήρηση των υποδείξεων ασφαλείας και των οδηγιών μπορεί να προκαλέσει σοβαρούς τραυματισμούς.

Διαφυλάξτε καλά αυτές τις οδηγίες.

Υποδείξεις ασφαλείας για κόπτες πλακιδίων

- ▶ **Να χρησιμοποιείτε τον κόπτη πλακιδίων μόνο για την κοπή υλικών που αναφέρονται στο κεφάλαιο Χρήση σύμφωνα με τον προορισμό.** Δεν μπορείτε να κόψετε μάρμαρο ή γρανίτη καθώς και πλακίδια με μεγάλες ανωμαλίες στην επιφάνειά τους ή πλακίδια από φυσικά πετρώματα.
- ▶ **Μην βάζετε τα δάχτυλά σας ανάμεσα στα κινούμενα μέρη του κόφτη πλακιδίων.** Τα δάχτυλά σας μπορεί να συνθλιβούν και να τραυματιστούν σοβαρά.
- ▶ **Όταν κόβετε πλακίδια να φοράτε προστατευτικά γάντια.** Στα σπασμένα πλακίδια δημιουργούνται κοφτερές ακμές στις οποίες μπορεί να τραυματιστείτε.

- ▶ **Κατά τη μεταφορά του κόφτη πλακιδίων χρησιμοποιήστε μόνο τις χειρολαβές, σφίγγετε σταθερά όλα τα λυμένα εξαρτήματα (οδηγοί, κανόνες), πιέστε το μοχλό σταθεροποίησης για την ασφάλιση της ράγας οδηγού προς τα κάτω και στερεώστε την ασφάλεια μεταφοράς (βλέπε εικόνα 15 και 16).** Σε περίπτωση πτώσης υπάρχει κίνδυνος τραυματισμού.

Περιγραφή του προϊόντος και της ισχύ- ος του

Χρήση σύμφωνα με τον προορισμό

Ο κόφτης πλακιδίων προορίζεται για την κοπή κεραμικών πλακιδίων.

Απεικονιζόμενα στοιχεία

Η απαρίθμηση των απεικονιζόμενων στοιχείων αναφέρεται στις εικόνες στις σελίδες γραφικών.

- 1 Μοχλός χάραξης και θραύσης
- 2 Έμβολο θραύσης
- 3 Τροχός κοπής
- 4 Ράγα οδήγησης
- 5 Κανόνες/οδηγός
- 6 Επιφάνεια ακουμπήματος
- 7 Χειρολαβή
- 8 Πέλμα
- 9 Ασφάλεια μεταφοράς
- 10 Μοχλός σταθεροποίησης
- 11 Επέκταση επιφάνειας επαπόθεσης (PTC 640)
- 12 Οδηγός για κοπή σειράς (PTC 640)

Εξαρτήματα που απεικονίζονται ή περιγράφονται δεν περιέχονται στη σπάνταρ συσκευασία. Για τον πλήρη κατάλογο εξαρτημάτων κοιτά το πρόγραμμα εξαρτημάτων.

Τεχνικά χαρακτηριστικά

Κόπτης πλακιδίων	PTC 470	PTC 640
Αριθμός ευρετηρίου		
3 603 M04 3..	... 4..
μέγ. ύψος κοπής	mm	12
μέγ. μήκος κοπής στην κατά μήκος κοπή	mm	470
Γωνία φαλτσοτομής οριζόντια	°	0–45
Βάρος σύμφωνα με EPTA-Procedure 01:2014	kg	7,4
		9,1

Συμβουλές για τη χρήση

Πρόβλημα	Αιτία	Θεραπεία	βλέπε γραφικά
Το πλακίδιο δεν κόβεται καθαρά	Η δύναμη προπίεσης κατά τη χάραξη του πλακιδίου είναι πολύ μεγάλη (π.χ. στα «μαλακά» πλακίδια, όπως πλακίδια τοίχου ή γλασσορισμένα πλακίδια)	Κατά τη χάραξη εφαρμόζετε λιγότερη πίεση πάνω στο μοχλό χάραξης και θραύσης 1	
	Υπολείμματα θραύσης βρίσκονται κάτω από την επιφάνεια έδρασης 6	Απομακρύνετε τα υπολείμματα θραύσης	
Το πλακίδιο κόβεται ήδη κατά τη χάραξη	Η δύναμη προπίεσης κατά τη χάραξη του πλακιδίου είναι πολύ μεγάλη (π.χ. στα «μαλακά» πλακίδια, όπως πλακίδια τοίχου ή γλασσορισμένα πλακίδια)	Κατά τη χάραξη εφαρμόζετε λιγότερη πίεση πάνω στο μοχλό χάραξης και θραύσης 1	
Το πλακίδιο δεν σπάει κατά μήκος της γραμμής κοπής	Η δύναμη προπίεσης κατά τη χάραξη του πλακιδίου είναι πολύ μικρή (π.χ. στα «σκληρά» πλακίδια, όπως ημιπορσελάνη, πλακίδια δαπέδου ή πλακίδια ανθεκτικά στον πάγο)	Κατά τη χάραξη εφαρμόζετε μεγαλύτερη πίεση πάνω στο μοχλό χάραξης και θραύσης 1	
	Η ράγα οδηγός 4 δεν είναι ασφαλισμένη	Για την ασφάλιση πατήστε το μοχλό σταθεροποίησης 10 προς τα κάτω	8
	Ο τροχός κοπής 3 είναι στομωμένος	Αντικαταστήστε τον τροχό κοπής 3	E
Το πλακίδιο κόβεται λάθος στην παράλληλη κοπή	Το έμβολο θραύσης 2 δεν έχει τοποθετηθεί στο τέλος του πλακιδίου	Τοποθετήστε το έμβολο θραύσης 2 εντελώς στο τέλος του πλακιδίου	11a
Το πλακίδιο κόβεται λάθος στη διαγώνια κοπή	Τοποθετήστε το έμβολο θραύσης 2 στο τέλος του πλακιδίου	Τοποθετήστε το έμβολο θραύσης 2 λίγο πριν τους κανόνες/τον οδηγό 5	11b
Το πλακίδιο δεν ακουμπά σταθερά πάνω στην επιφάνεια εναπόθεσης 6	Το πλακίδιο είναι πιο πλατύ από την επιφάνεια εναπόθεσης 6	Ανοιξτε την επέκταση της επιφάνειας εναπόθεσης 11	C
Ο τροχός κοπής 3 μαγκώνει/τραντάζεται κατά τη χάραξη	Η δύναμη προπίεσης κατά τη χάραξη του πλακιδίου είναι πολύ μεγάλη	Κατά τη χάραξη εφαρμόζετε λιγότερη πίεση πάνω στο μοχλό χάραξης και θραύσης 1	

Συντήρηση και Service

Όταν ζητάτε πληροφορίες καθώς και όταν παραγγέλνετε ανταλλακτικά παρακαλούμε να αναφέρετε οπωσδήποτε το 10 ψήφιο αριθμό ευρετηρίου που αναφέρεται στην πινακίδα κατασκευαστή του κόπτη πλακιδίων.

Service και παροχή συμβουλών χρήσης

Το Service απαντά στις ερωτήσεις σας σχετικά με την επισκευή και τη συντήρηση του προϊόντος σας καθώς και τα κατάλληλα ανταλλακτικά:

www.bosch-pt.com

Η ομάδα παροχής συμβουλών της Bosch απαντά ευχαρίστως στις ερωτήσεις σας σχετικά με τα προϊόντα μας και τα ανταλλακτικά τους.

Ελλάδα

Robert Bosch A.E.
Ερχείας 37
19400 Κορωπί – Αθήνα
Tel.: 210 5701270
Fax: 210 5701283
www.bosch.com
www.bosch-pt.gr

ABZ Service A.E.
Tel.: 210 5701380
Fax: 210 5701607

Απόσυρση

Οι κόπτες πλακιδίων, τα εξαρτήματα και οι συσκευασίες πρέπει να ανακυκλώνονται με τρόπο φιλικό προς το περιβάλλον.

Τηρούμε το δικαίωμα αλλαγών.

Türkçe

Güvenlik Talimatı

Genel güvenlik talimatı



Fayans kesici ekindeki bütün güvenlik talimatını ve uyarıları okuyun. Açıklanan uyarılara ve talimat hükümlerine uyulmadığı takdirde ağır yaralanmalara neden olunabilir.

Bu talimatı iyi saklayın.

34 | Türkçe

Fayans kesici için güvenlik talimatı

- ▶ **Fayans kesiciyi sadece usulüne uygun kullanım bölümünde belirtilen malzemeyi kesmek için kullanın.** Mermer veya granit ile kaba yüzeyli fayanslar ve doğal taş fayanslar bu aletle kesilemez.
- ▶ **Parmaklarınızı fayans kesicinin hareketli parçaları arasına getirmeyin.** Parmaklarınız ezilebilir ve ciddi yaralanmalar ortaya çıkabilir.
- ▶ **Fayansları keserken koruyucu iş eldivenleri kullanın.** Kırılan fayanslarda yaralanmanıza neden olabilecek keskin kenarlar oluşur.
- ▶ **Fayans kesiciyi taşıırken sadece tutamaklardan tutun, bütün gevşek parçaları (stoperler, cetveller) sıkın, kılavuz rayı sabitlemek üzere tespit kolunu aşağı bastırın ve taşıma emniyetini (Bakınız: Şekil 15 ve 16) sabitleyin.** Aşağı düşme durumunda yaralanma tehlikesi vardır.

- 1 Çizme ve kırma kolu
- 2 Kırma desteği
- 3 Kesme çarkı
- 4 Kılavuz ray
- 5 Cetvel/stoper
- 6 Dayama yüzeyi
- 7 Taşıma tutamağı
- 8 Taban levhası
- 9 Taşıma emniyeti
- 10 Tespit kolu
- 11 Dayama uzantısı (PTC 640)
- 12 Seri kesme stoperi (PTC 640)

Şekli gösterilen veya tanımlanan aksesuar standart teslimat kapsamında değildir. Aksesuarın tümünü aksesuar programımızda bulabilirsiniz.

Teknik veriler

Fayans kesici	PTC 470	PTC 640
Ürün kodu		
3 603 M04 3..	... 4..
Maksimum kesme yüksekliği	mm	12
Uzunlamasına kesmede maks. kesme uzunluğu	mm	470
Gönye açısı		640
Yatay	°	0–45
Ağırlığı EPTA-Procedure 01:2014'e göre	kg	7,4
		9,1

Ürün ve işlev tanımı**Usulüne uygun kullanım**

Bu fayans kesici seramik fayansların kesilmesi için tasarlanmıştır.

Şekli gösterilen elemanlar

Şekli gösterilen elemanların numaraları grafik sayfasındaki şekilde bulunan numaralarla aynıdır.

Uygulama tavsiyeleri

Problem	Nedeni	Giderilmesi	Grafiğe bakın
Fayans temiz kırılmıyor	Fayans çizilirken bastırma kuvveti çok yüksek (örneğin duvar veya çini fayansları gibi "yumuşak" fayans)	Çizme esnasında çizme ve kırma koluna 1 daha az kuvvet uygulayın	
Fayans çizilirken kırılıyor	Yatlı dayama yüzeyi 6 altında kırık artıkları	Kırık artıklarını temizleyin	
Fayans çizilirken kırılıyor	Fayans çizilirken bastırma kuvveti çok yüksek (örneğin duvar veya çini fayansları gibi "yumuşak" fayans)	Çizme esnasında çizme ve kırma koluna 1 daha az kuvvet uygulayın	
Fayans kesme hattından kırılmıyor	Fayans çizilirken bastırma kuvveti çok düşük (örneğin porselen granit seramik, zemin fayansları veya donmayan fayanslar gibi "sert" fayans)	Çizme esnasında çizme ve kırma koluna 1 daha fazla kuvvet uygulayın	
	Kılavuz kızak 4 kilitli değil	Kilitleme yaptırmak üzere tespit kolunu 10 aşağı bastırın	8
	Kesme çarkı 3 körelmiş	Kesme çarkını 3 değiştirin	E
Paralel kesmede fayans yanlış kırılıyor	Kırma desteği 2 fayansın ucuna yerleştirilmemiş	Kırma desteğini 2 fayansın tam ucuna yerleştirin	11a
Çapraz kesmede fayans yanlış kırılıyor	Kırma desteği 2 fayansın ucuna yerleştirilmiş	Kırma desteğini 2 cetvel/stoperin 5 biraz önüne yerleştirin	11b
Fayans dayama yüzeyinde 6 sabit durmuyor	Fayans dayama yüzeyinden 6 daha geniş	PTC 640: Dayama uzantılarını 11 açın	C
Kesme çarkı 3 çizme esnasında takılıyor/sarsılıyor	Fayans çizilirken bastırma kuvveti çok yüksek	Çizme esnasında çizme ve kırma koluna 1 daha az kuvvet uygulayın	

Bakım ve servis

Bütün başvuru ve yedek parça siparişlerinizde lütfen fayans kesicinin tip etiketindeki 10 haneli ürün kodunun belirtin.

Müşteri hizmeti ve uygulama danışmanlığı

Müşteri hizmeti ürününüzün onarım, bakım ve yedek parçalarına ilişkin sorularınızı yanıtlar. Demonte görünüşler ve yedek parçalara ilişkin ayrıntılı bilgiyi aşağıdaki Web sayfasında bulabilirsiniz:

www.bosch-pt.com

Bosch uygulama danışmanlığı ekibi ürünlerimize ve ilgili aksesuara ilişkin sorularınızda size memnuniyetle yardımcı olur.

Türkçe

Bosch San. ve Tic. A.Ş.
Ahi Evran Cad. No:1 Kat:22
Polaris Plaza
80670 Maslak/İstanbul
Bosch Uzman Ekibi +90 (0212) 367 18 88
Işıklar LTD.ŞTİ.
Kızılay Cad. No: 16/C Seyhan
Adana
Tel.: 0322 3599710
Tel.: 0322 3591379

İdeal Elektronik Bobinaj
Yeni San. Sit. Cami arkası No: 67
Aksaray
Tel.: 0382 2151939
Tel.: 0382 2151246

Bulsan Elektrik
İstanbul Cad. Devrez Sok. İstanbul Çarşısı
No: 48/29 İskitler
Ankara
Tel.: 0312 3415142
Tel.: 0312 3410203

Faz Makine Bobinaj
Sanayi Sit. 663 Sok. No: 18
Antalya
Tel.: 0242 3465876
Tel.: 0242 3462885

Örsel Bobinaj
1. San. Sit. 161. Sok. No: 21
Denizli
Tel.: 0258 2620666

Bulut Elektrik
İstasyon Cad. No: 52/B Devlet Tiyatrosu Karşısı
Elazığ
Tel.: 0424 2183559
Körfez Elektrik
Sanayi Çarşısı 770 Sok. No: 71
Erzincan
Tel.: 0446 2230959

Ege Elektrik
İnönü Bulvarı No: 135 Muğla Makasarası Fethiye
Fethiye
Tel.: 0252 6145701

Değer İş Bobinaj
İsmetpaşa Mah. İlk Belediye Başkan Cad. 5/C Şahinbey
Gaziantep
Tel.: 0342 2316432

Çözüm Bobinaj
İsmetpaşa Mah. Eski Şahinbey Belediyesi altı Cad. No: 3/C
Gaziantep
Tel.: 0342 2319500

Onarım Bobinaj
Raifpaşa Cad. No: 67 İskenderun
Hatay
Tel.: 0326 6137546

Günşah Otomotiv
Beylikdüzü Sanayi Sit. No: 210 Beylikdüzü
İstanbul
Tel.: 0212 8720066

Aygem
10021 Sok. No: 11 AOSB Çiğli
İzmir
Tel.: 0232 3768074

Sezmen Bobinaj
Ege İş Merkezi 1201/4 Sok. No: 4/B Yenişehir
İzmir
Tel.: 0232 4571465

Ankaralı Elektrik
Eski Sanayi Bölgesi 3. Cad. No: 43
Kayseri
Tel.: 0352 3364216

Asal Bobinaj
Eski Sanayi Sitesi Barbaros Cad. No: 24
Samsun
Tel.: 0362 2289090
Üstündağ Elektrikli Aletler
Nusretiye Mah. Boyacılar Aralığı No: 9
Tekirdağ
Tel.: 0282 6512884

Tasfiye

Fayans kesici, aksesuar ve ambalaj malzemesi çevre dostu tasfiye işlemi için geri dönüşüm merkezine gönderilmektedir.

Değişiklik haklarımız saklıdır.

Polski

Wskazówki bezpieczeństwa

Ogólne wskazówki bezpieczeństwa



Należy przeczytać wszystkie wskazówki ostrzegawcze i instrukcje dołączone do przecinarki do płytek. Nieprzestrzeganie wskazówek bezpieczeństwa i instrukcji może spowodować ciężkie obrażenia ciała.

Należy starannie przechowywać niniejszą instrukcję.

36 | Polski

Wskazówki bezpieczeństwa dotyczące pracy z urządzeniami do cięcia płytek

- ▶ **Urządzenie do cięcia płytek należy stosować wyłącznie do cięcia materiałów, które zostały wymienione w rozdziale dotyczącym użytkowania zgodnego z przeznaczeniem.** Nie wolno ciąć marmuru i granitu, płyt o chropowatej strukturze powierzchni, jak również płyt kamiennych.
- ▶ **Nie należy wkładać palców między ruchome części przecinarki do płytek.** Istnieje niebezpieczeństwo przigniecia i poważnego zranienia palców.
- ▶ **Do cięcia płytek ceramicznych należy nakładać rękawice ochronne.** Połamane płytki ceramiczne mają ostre krawędzie, o które można się łatwo skaleczyć.
- ▶ **Przecinarkę do płytek należy przenosić, trzymając je wyłącznie za uchwyty; luźne elementy konstrukcyjne (ograniczniki, prowadnice, liniały) należy dociągnąć, szynę prowadzącą należy unieruchomić, dociskając dźwignię blokującą do dołu, należy też zablokować zabezpieczenie transportowe (zob. 15 i 16).** Upadek może spowodować skaleczenia.

Opis urządzenia i jego zastosowania**Użycie zgodne z przeznaczeniem**

Przecinarka przeznaczona jest do cięcia płytek ceramicznych.

Przedstawione graficznie komponenty

Numeracja przedstawionych graficznie komponentów odnosi się do rysunków, umieszczonych na stronie graficznej.

- 1 Dźwignia do nacinania i łamania
- 2 Stopka do łamania
- 3 Kółko tnące
- 4 Szyna prowadząca
- 5 Przymiary/ogranicznik
- 6 Powierzchnia przyłożenia
- 7 Uchwyt transportowy
- 8 Płyta główna
- 9 Zabezpieczenie transportowe
- 10 Dźwignia blokująca
- 11 Rozszerzenie blatu (PTC 640)
- 12 Ogranicznik do cięć seryjnych (PTC 640)

Osprzęt ukazany na rysunkach lub opisany w instrukcji użytkownika nie wchodzi w standardowy zakres dostawy. Kompletny asortyment osprzętu można znaleźć w naszym katalogu osprzętu.

Dane techniczne

Urządzenie do cięcia płytek		PTC 470	PTC 640
Numer katalogowy		... 3..	... 4..
3 603 M04 ...			
maks. wysokość cięcia	mm	12	12
maks. długość cięcia przy cięciach wzdłużnych	mm	470	640
Kąt uciosu			
poziom	°	0–45	0–45
Ciężar odpowiednio do EPTA-Procedure 01:2014	kg	7,4	9,1

Wskazówki dotyczące pracy

Problem	Przyczyna	Usuwanie błędów	zob. rys.
Płytkę przelamuje się nierówno	Nacisk na płytkę podczas wykonywania nacięcia jest zbyt duży (np. w przypadku „miękkich” płytek, takich jak płytek ściennych lub płytek glazurowanych)	Zmniejszyć nacisk na dźwignię 1 podczas wykonywania nacięcia	
	Pod amortyzowanym blatem 6 znajdują się odłamki płytek	Usunąć odłamki	
Płytkę łamie się już podczas wykonywania nacięcia	Nacisk na płytkę podczas wykonywania nacięcia jest zbyt duży (np. w przypadku „miękkich” płytek, takich jak płytek ściennych lub płytek glazurowanych)	Zmniejszyć nacisk na dźwignię 1 podczas wykonywania nacięcia	
	Płytkę nie pęka wzdłuż linii cięcia	Nacisk na płytkę podczas wykonywania nacięcia jest zbyt mały (np. w przypadku „twardych” płytek, takich jak płytki gresowe, płytki podłogowe lub płytki mrozoodporne)	Zwiększyć nacisk na dźwignię 1 podczas wykonywania nacięcia
Szyna prowadząca 4 nie jest zablokowana		Docisnąć dźwignię 10 do dołu, aby zablokować szynę	8
Kółko tnące 3 jest tępe		Wymienić kółko tnące 3	E
Podczas cięcia równoległych płytką łamie się niewłaściwie	Łamacz 2 nie został przyłożony na końcu płytki	Przyłożyć łamacz 2 w końcowej części płytki	11a

Problem	Przyczyna	Usuwanie błędu	zob. rys.
Podczas cięć po przekątnej płytką łamię się niewłaściwie	Łamacz 2 został przyłożony na końcu płytki	Przyložyč łamacz 2 tuž przed przyamiarem/ogranicznikiem 5	11b
Plytka nie została ułożona na blacie 6 w doč stability sposób	Plytka jest szersza od blatu 6	PTC 640: Rozložyč elementy rozszerzające blat 11	C
Kółko tnące 3 zaczeplia się podczas nacinania	Nacisk na plytkę podczas wykonywania nacięcia jest zbyt duży	Zmniejszyc nacisk na dźwignię 1 podczas wykonywania nacięcia	

Konserwacja i serwis

Przy wszystkich zgłoszeniach i zamówieniach części zamiennych konieczne jest podanie dziesięciocyfrowego numeru katalogowego, znajdującego się na tabliczce znamionowej urządzenia do cięcia płytek.

Obsługa klienta oraz doradztwo dotyczące użytkowania

W punkcie obsługi klienta można uzyskać odpowiedzi na pytania dotyczące napraw i konserwacji nabytego produktu, a także dotyczące części zamiennych. Rysunki rozłożeniowe oraz informacje dotyczące części zamiennych można znaleźć również pod adresem:

www.bosch-pt.com

Nasz zespół doradztwa dotyczącego użytkowania odpowie na wszystkie pytania związane z produktami firmy Bosch oraz ich osprzętem.

Polska

Robert Bosch Sp. z o.o.
Serwis Elektronarzędzi
Ul. Szyszkowa 35/37
02-285 Warszawa

Na www.bosch-pt.pl znajdują Państwo wszystkie szczegóły dotyczące usług serwisowych online.

Tel.: 22 7154460

Faks: 22 7154441

E-Mail: bsc@pl.bosch.com

Infolinia Działu Elektronarzędzi: 801 100900

(w cenie połączenia lokalnego)

E-Mail: elektronarzedzia.info@pl.bosch.com

www.bosch.pl

Usuwanie odpadów

Urządzenie do cięcia płytek, osprzęt i opakowanie należy oddać do powtórnego przetworzenia zgodnego z obowiązującymi przepisami w zakresie ochrony środowiska.

Zastrzega się prawo dokonywania zmian.

Česky

Bezpečnostní upozornění

Všeobecná bezpečnostní upozornění



Čtete všechna bezpečnostní upozornění a pokyny přiložené k řezačce na dlažbu a obklady. Nedodržení bezpečnostních upozornění a pokynů může způsobit těžká zranění.

Tyto pokyny dobře uschovejte.

Bezpečnostní upozornění pro nůž na obkládačky

- ▶ **Nůž na obkládačky používejte pouze pro řezání materiálů, jež jsou uvedeny v určujícím použití.** Mramor nebo granit a též obkládačky s velkou povrchovou strukturou a obkládačky z přírodního kamene nelze řezat.
- ▶ **Nedávejte prsty mezi pohyblivé díly řezačky na dlažbu a obklady.** Prsty mohou být přimáčknuty a závažně zraněny.
- ▶ **Při řezání obkládaček noste ochranné rukavice.** Na odlomených obkládačkách vznikají ostré hrany, na kterých se můžete zranit.
- ▶ **Při přepravě řezačky na dlažbu a obklady používejte jen rukojeti, pevně utáhněte všechny volné součásti (dorazy, pravítka), stlačte zajišťovací páku k aretování vodící lišty dolů a fixujte přepravní aretaci (viz obr. 15 a 16).** Při pádu hrozí nebezpečí zranění.

Popis výrobku a specifikací

Určující použití

Řezačka na dlažbu a obklady je určena k řezání keramické dlažby a obkladů.

Zobrazené komponenty

Číslování zobrazených komponent se vztahuje na vyobrazení na grafických stranách.

- 1 Nařezávací a lámací páka
- 2 Lámací opěrka
- 3 Řezací kolečko
- 4 Vodící kolejnice
- 5 Pravítko/doraz
- 6 Opěrná plocha

38 | Český

- 7 Nosné držadlo
- 8 Základová deska
- 9 Převodní zajištění
- 10 Zajišťovací páka
- 11 Rozšíření základny (PTC 640)
- 12 Doraz pro sériové řezání (PTC 640)

Zobrazené nebo popsané příslušenství nepatří k standardnímu obsahu dodávky. Kompletní příslušenství naleznete v našem programu příslušenství.

Technická data

Nůž na obkládačky	PTC 470	PTC 640
Objednací číslo
3 603 M04 3..	... 4..
Max. výška řezu	mm	12
Max. délka řezu při podélných řezech	mm	470
Šikmý úhel		
horizontální	°	0–45
Hmotnost podle EPTA-Procedure 01:2014	kg	7,4
		9,1

Tipy pro používání

Problém	Příčina	Řešení	viz grafika
Dlaždice / obkládačka se přelomí nerovně	Přítlak při nařezávání dlaždice / obkládačky je příliš velký (např. u „měkkých“ nebo glazovaných obkládaček)	Při nařezávání tlačte méně na nařezávací a lámací páku 1	
	Pod odpruženou opěrnou plochou 6 se nacházejí úlomky dlaždic / obkládaček	Odstraňte úlomky	
Dlaždice / obkládačka se zlomí již při nařezávání	Přítlak při nařezávání dlaždice / obkládačky je příliš velký (např. u „měkkých“ nebo glazovaných obkládaček)	Při nařezávání tlačte méně na nařezávací a lámací páku 1	
Obkládačka se neláme podél čáry řezu	Přítlak při nařezávání dlaždice / obkládačky je příliš malý (např. u „tvrdých“ dlaždic z jemné kameniny nebo mrazuvzdorných obkladů)	Při nařezávání tlačte více na nařezávací a lámací páku 1	
	Vodící lišta 4 není aretovaná	Stlačte zajišťovací páku 10 k aretování dolů	8
	Řezací kolečko 3 je tupé	Vyměňte řezací kolečko 3	E
Obkládačka / dlaždice se při rovnoběžném řezu (s okrajem) zlomí chybně	Lámací opěrka 2 není nasazena na konci obkládačky / dlaždice	Nasadte lámací opěrku 2 zcela na konci obkládačky / dlaždice	11a
Obkládačka / dlaždice se při úhlopříčném řezu zlomí chybně	Lámací opěrka 2 je nasazena na konci obkládačky / dlaždice	Nasadte lámací opěrku 2 kousek od pravítka/dorazu 5	11b
Obkládačka / dlaždice neleží stabilně na opěrné ploše 6	Obkládačka / dlaždice je širší než opěrná plocha 6	PTC 640: Vyklopte rozšíření základny 11	C
Řezací kolečko 3 při řezání zadržává	Přítlak při nařezávání dlaždice / obkládačky je příliš velký	Při nařezávání tlačte méně na nařezávací a lámací páku 1	

Údržba a servis

Při všech dotazech a objednávkách náhradních dílů nezbytně prosím uvádějte 10-místné objednávací číslo podle typového štítku nože na obkládačky.

Zákaznická a poradenská služba

Zákaznická služba zodpoví Vaše dotazy k opravě a údržbě Vašeho výrobku a též k náhradním dílům. Technické výkresy a informace k náhradním dílům naleznete i na:

www.bosch-pt.com

Tým poradenské služby Bosch Vám rád pomůže při otázkách k našim výrobkům a jejich příslušenství.

Czech Republic

Robert Bosch odbytová s.r.o.

Bosch Service Center PT

K Vápence 1621/16

692 01 Mikulov

Na www.bosch-pt.cz si můžete objednat oprava Vašeho stroje online.

Tel.: 519 305700

Fax: 519 305705

E-Mail: servis.naradi@cz.bosch.com

www.bosch.cz

Zpracování odpadů

Nůž na obkládačky, príslušenství a obaly mají být dodány k opětovnému zhodnocení nepoškozujícím životní prostředí.

Změny vyhrazeny.

Slovensky

Bezpečnostné pokyny

Všeobecné bezpečnostné pokyny



Prečítajte si všetky bezpečnostné upozornenia a pokyny priložené k rezačke na dlaždice a obkládačky. Zanedbanie dodržiavania bezpečnostných upozornení a pokynov môže zapríčiniť vznik závažných poranení.

Tieto pokyny a bezpečnostné predpisy starostlivo uschovajte.

Bezpečnostné pokyny pre rezačku na obkládačky

- ▶ **Rezačku na obkládačky používajte len na rezanie takých materiálov, ktoré sú uvedené v Návoде na používanie a pre ktoré je náradie určené.** Mramor alebo žula a takisto obkládačky s hrubou štruktúrou povrchovej plochy ani obkládačky z prírodného kameňa sa týmto náradím nemôžu rezať.
- ▶ **Nedávajte prsty medzi pohyblivé časti rezačky na dlaždice a obkládačky.** Mohlo by dôjsť k pricviknutiu prstov a vážnemu poraneniu.
- ▶ **Pri rezaní obkládačiek používajte na ochranu pracovné rukavice.** Na lámaných obkládačkách vznikajú ostré hrany, na ktorých by ste sa mohli rýchlo poraniť.
- ▶ **Pri preprave rezačky na dlaždice a obkládačky používajte iba rukoväť, pevne dotiahnite všetky uvoľnené konštrukčné prvky (dorazy, pravítka), zatlačte zaistovaciu páku na zaaretovanie vodiacej koľajničky smerom nadol a zafixujte prepravnú poistku (pozrite si obrázok 15 a 16).** Pri páde hrozí riziko poranenia.

Popis produktu a výkonu

Používanie podľa určenia

Rezačka na dlaždice a obkládačky je určená na rezanie keramických dlaždíc alebo obkládačiek.

Vyobrazené komponenty

Číslovanie jednotlivých komponentov sa vzťahuje na vyobrazenie výrobku na grafických stranách tohto Návođu na používanie.

- 1 Páka na narezávanie a lámanie
- 2 Lámací mechanizmus
- 3 Rezacie koliesko
- 4 Vodiaca lišta
- 5 Pravítka/doraz
- 6 Dosadacia plocha
- 7 Rukoväť
- 8 Základná doska
- 9 Prepravná poistka
- 10 Zaistovacia páka
- 11 Rozšírenie dosadacej plochy (PTC 640)
- 12 Doraz na sériové rezanie (PTC 640)

Zobrazené alebo popísané príslušenstvo nepatrí celé do základnej výbavy produktu. Kompletné príslušenstvo nájdete v našom programe príslušenstva.

Technické údaje

Rezačka na obkládačky	PTC 470	PTC 640
Vecné číslo		
3 603 M04 3..	... 4..
max. výška rezu	mm	12
max. dĺžka rezu pri pozdĺžnych rezoch	mm	470
Uhly zošíkmenia (šikmé rezy)		
horizontálne	°	0–45
Hmotnosť podľa EPTA-Procedure 01:2014	kg	7,4
		9,1

Typy na používanie

Problém	Príčina	Odstránenie	pozri obrázok
Dlaždice alebo obkládačka sa láme nečistým spôsobom	Pri narezávaní dlaždice alebo obkládačky je príliš veľký prítlak (napríklad pri „mäkkých“ obkládačkách, ako sú obkládačky na stenu alebo obkládačky s glazúrou)	Pri narezávaní aplikujte menší tlak na páku na narezávanie a lámanie 1	
	Pod odpruženou dosadacou plochou 6 sa nachádzajú zvyšky z lámania	Odstráňte zvyšky z lámania	
Dlaždice alebo obkládačka sa láme už pri narezávaní	Pri narezávaní dlaždice alebo obkládačky je príliš veľký prítlak (napríklad pri „mäkkých“ obkládačkách, ako sú obkládačky na stenu alebo obkládačky s glazúrou)	Pri narezávaní aplikujte menší tlak na páku na narezávanie a lámanie 1	

40 | Magyar

Problém	Príčina	Odstránenie	pozri obrázok
Obkladačka sa nezlomila pozdĺž čiar rezu	Pri narezávaní obkladačky alebo dlaždice je príliš malý prítlak (napríklad pri „tvrdých“ dlaždiciach vyrobených z jemnej kameniny, dlaždiciach alebo mrazuvzdornej dlažbe)	Pri narezávaní aplikujte väčší tlak na páku na narezávanie a lánanie 1	
	Vodiaca koľajnička 4 nie je zaaretovaná	Zatlačte zaistovaciu páku 10 na zaaretovanie smerom nadol	8
	Rezacie koliesko 3 je tupé	Vymeňte rezacie koliesko 3	E
Dlaždica alebo obkladačka sa pri paralelnom reze nesprávne láme	Lámací mechanizmus 2 nie je priložený na konci dlaždice alebo obkladačky	Lámací mechanizmus 2 priložte úplne na konci dlaždice alebo obkladačky	11a
Dlaždica alebo obkladačka sa pri diagonálnom reze nesprávne láme	Lámací mechanizmus 2 je priložený na konci dlaždice alebo obkladačky	Lámací mechanizmus 2 priložte kúsok pred pravítkami/dorazom 5	11b
Dlaždica alebo obkladačka neleží stabilne na dosadacej ploche 6	Dlaždica alebo obkladačka je širšia ako dosadacia plocha 6	PTC 640: Vyklopte rozšírenia dosadacej plochy 11	C
Rezacie koliesko 3 sa pri narezávaní zasekáva/vykonáva trhaný pohyb	Pri narezávaní dlaždice alebo obkladačky je príliš veľký prítlak	Pri narezávaní aplikujte menší tlak na páku na narezávanie a lánanie 1	

Údržba a servis

Pri všetkých dopytoch a objednávkach náhradných súčiastok uvádzajte bezpodmienečne 10-miestne vecné číslo uvedené na typovom štítku rezačky na obkladačky.

Servisné stredisko a poradenstvo pri používaní

Servisné stredisko Vám odpovie na otázky týkajúce sa opravy a údržby Vášho produktu ako aj náhradných súčiastok. Rozložené obrázky a informácie k náhradným súčiastkam nájdete aj na web-stránke:

www.bosch-pt.com

Tím poradcov Bosch Vám s radosťou poskytne pomoc pri otázkach týkajúcich sa našich produktov a ich príslušenstva.

Slovenia

Na www.bosch-pt.sk si môžete objednať opravu Vášho stroja online.

Tel.: (02) 48 703 800

Fax: (02) 48 703 801

E-Mail: servis.naradia@sk.bosch.com

www.bosch.sk

Likvidácia

Rezačku na obkladačky, príslušenstvo a obal treba dať na recykliáciu zodpovedajúcu ochrane životného prostredia.

Zmeny vyhradené.

Magyar

Biztonsági előírások

Általános biztonsági előírások



Olvassa el a csempevágó készülékhez mellékelt valamennyi biztonsági tájékoztatást és előírást. A biztonsági előírások és utasítások betartásának elmulasztása áramütéshez, tűzhöz és/vagy súlyos sérülésekhez vezethet.

Kérjük ezt a biztonsági útmutatót gondosan őrizze meg.

Biztonsági előírások a csempevágó készülékekhez

- ▶ **A csempevágó készüléket csak olyan anyagok vágására használja, amelyek a rendeltetésszerű használat szakaszban meg vannak adva.** A fűrészállomás márvány, gránit, durva felületi szerkezetű, valamint terméskő csempe vágására nem alkalmas.
- ▶ **Vigyázzon arra, hogy az ujjai ne kerüljenek a csempevágó készülék mozgó alkatrészei közé.** Ellenkező esetben az ujjai becsípődhetnek és komoly mértékben megsérülhetnek.
- ▶ **A csempe vágásához viseljen védő kesztyűt.** A törött csempekélei és sarkai sérüléseket okozhatnak.
- ▶ **A csempevágó készülék szállításához csak a fogantyúkat használja, húzza meg szorosra az összes lazán felszerelt alkatrészt (ütközők, vonalzó), nyomja le a vezetősín reteszeléséhez a rögzítőkart és rögzítse a szállítási rögzítőt (lásd a 15 és 16 ábrát).** Leesés esetén sérülésveszély áll fenn.

A termék és alkalmazási lehetőségei- nek leírása

Rendeltetésszerű használat

A csempevágó készülék kerámia csempék vágására szolgál.

Az ábrázolásra kerülő komponensek

Az ábrázolt alkatrészek sorszámozása megfelel az ábráknak az ábrákat tartalmazó oldalon.

- 1 Karcoló és törő kar
- 2 Törőrúd
- 3 Vágókerék
- 4 Vezetősín
- 5 Vonalzók/ütköző
- 6 Felfekvési felület
- 7 Tartófogantyú
- 8 Alaplap
- 9 Szállítási rögzítési segédeszközök
- 10 Rögzítőkar
- 11 Felfekvő felület szélesítő lapok (PTC 640)
- 12 Ütköző a sorozatos vágáshoz (PTC 640)

A képeken látható vagy a szövegben leírt tartozékok részben nem tartoznak a standard szállítmányhoz. Tartozékprogramunkban valamennyi tartozék megtalálható.

Műszaki adatok

Csempevágó készülék		PTC 470	PTC 640
Cikkszám		... 3..	... 4..
3 603 M04 ...			
max. vágási magasság	mm	12	12
max. vágáshosszúság hosszirányú vágás esetén	mm	470	640
Sarkalószög vízszintesen	°	0–45	0–45
Súly az „EPTA-Procedure 01:2014” (01:2014 EP- TA-eljárás) szerint	kg	7,4	9,1

Alkalmazási tippek

Probléma	A hiba oka	Elhárítás módja	lásd az ábrát
A csempe nem tisztán törik	A berendezésre gyakorolt nyomás a csempe karcolásakor túl magas (például „puha” csempéknél, mint a fali csempék vagy a mázas csempék)	Fejtsen ki a karcolásnál alacsonyabb nyomást az 1 karcoló és törő karra	
	Törött anyagmaradékok vannak a 6 rugós felfekvő felület alatt	Távolítsa el a törött anyagmaradékokat	
A csempe már a karcolás során eltörik	A berendezésre gyakorolt nyomás a csempe karcolásakor túl magas (például „puha” csempéknél, mint a fali csempék vagy a mázas csempék)	Fejtsen ki a karcolásnál alacsonyabb nyomást az 1 karcoló és törő karra	
A csempe nem a vágási vonal mentén törik el	A berendezésre gyakorolt nyomás a csempe karcolásakor túl alacsony (például „kemény” csempéknél, mint a kőporcelán, a padlócsempék vagy a fagybiztos csempék)	Fejtsen ki a karcolásnál magasabb nyomást az 1 karcoló és törő karra	
	A 4 vezetésín nincs reteszelve	Nyomja le a reteszeléshez a 10 rögzítőkart	8
	A 3 vágókerék eltompult	Cserélje ki a 3 vágókeréket	E
A csempe a párhuzamos vágás során nem a kívánt módon törik	A 2 törőrúdat nem a csempe végéhez helyezték fel	A 2 törőrúdat a csempe legvégére helyezze fel	11a
A csempe az átlós vágás során nem a kívánt módon törik	A 2 törőrúdat a csempe végéhez helyezték fel	A 2 törőrúdat kevéssel az 5 vonalzók / az ütköző elé helyezze fel	11b
A csempe nem fekszik fel stabilan a 6 felfekvő felületre	A csempe szélesebb, mint a 6 felfekvő felület	PTC 640: Hajtsa ki a 11 felfekvő felület szélesítő lapokat	C
A 3 vágókerék a karcolás során beékelődik/ugrál	A berendezésre gyakorolt nyomás a csempe karcolása során túl magas	Fejtsen ki a karcolásnál alacsonyabb nyomást az 1 karcoló és törő karra	

Karbantartás és szerviz

Ha kérdései vannak, vagy pótalkatrészeket akar megrendelni, okvetlenül adja meg a csempevágó készülék típusábláján található 10-jegyű megrendelési számot.

Vevőszolgálat és használati tanácsadás

A Vevőszolgálat választ ad a termékének javításával és karbantartásával, valamint a pótalkatrészekkel kapcsolatos kérdéseire. A tartalékalkatrészekkel kapcsolatos robbantott ábrák és egyéb információk a címen találhatóak:

www.bosch-pt.com

A Bosch Használati Tanácsadó Team szívesen segít, ha termékkel és azok tartozékaival kapcsolatos kérdései vannak.

Magyarország

Robert Bosch Kft.
1103 Budapest
Gyömrői út. 120.

A www.bosch-pt.hu oldalon online megrendelheti készülékének javítását.

Tel.: (061) 431-3835

Fax: (061) 431-3888

Eltávolítás

A csempevágó készüléket, a tartozékokat és a csomagolást a környezetvédelmi szempontoknak megfelelően kell újrafelhasználásra előkészíteni.

A változtatások joga fenntartva.

Русский

Дата изготовления указана на последней странице обложки Руководства.

Контактная информация относительно импортера содержится на упаковке.

Указания по безопасности

Общие указания по безопасности



Прочитайте все указания по технике безопасности и инструкции, прилагаемые к плиткорезу. Несоблюдение указаний по технике безопасности и инструкций может привести к электрическому удару, пожару и/или тяжелым травмам.

Тщательно сохраняйте эти инструкции.

Указания по технике безопасности для плиткореза

- ▶ **Используйте плиткорез только для резания материалов, указанных в разделе о применении инструмента по назначению.** Этим инструментом нельзя резать мрамор или гранит, а также плитку с грубой поверхностью и плитку из натурального камня.
- ▶ **Не вставляйте пальцы в подвижные детали плиткореза.** Пальцы могут зажаты и получить значительные травмы.
- ▶ **При резке плитки надевайте защитные рукавицы.** На разрезанной плитке образуются острые края, которыми можно пораниться.
- ▶ **Переносите плиткорез только за ручки, туго затяните все подвижные детали (упоры, линейки), прижмите рычаг фиксации для стопорения направляющей планки и зафиксируйте транспортный предохранитель (см. рис. 15 и 16).** Падение чревато травмами.
- ▶ **Соблюдайте действующие национальные и международные предписания.**

Хранение

- необходимо хранить в сухом месте
- необходимо хранить вдали от источников повышенных температур и воздействия солнечных лучей
- при хранении необходимо избегать резкого перепада температур
- подробные требования к условиям хранения смотрите в ГОСТ 15150 (Условие 1)

Транспортировка

- категорически не допускается падение и любые механические воздействия на упаковку при транспортировке
- при разгрузке/погрузке не допускается использование любого вида техники, работающей по принципу зажима упаковки
- подробные требования к условиям транспортировки смотрите в ГОСТ 15150 (Условие 5)

Описание продукта и услуг

Применение по назначению

Плиткорез предназначен для резания керамической плитки.

Изображенные составные части

Нумерация изображенных деталей выполнена по рисункам на страницах с изображением.

- 1 Рычаг для надреза и разлома
- 2 Лапка для разлома
- 3 Режущее колесико
- 4 Направляющая рейка
- 5 Линейка/упор
- 6 Опорная поверхность
- 7 Ручка для переноса
- 8 Опорная плита
- 9 Транспортный предохранитель
- 10 Рычаг фиксации

11 Расширение опоры (PTC 640)

12 Упор для серийной резки (PTC 640)

Изображенные или описанные принадлежности не входят в стандартный объем поставки. Полный ассортимент принадлежностей Вы найдете в нашей программе принадлежностей.

Технические данные

Плиткорез		PTC 470	PTC 640
Товарный №		... 3..	... 4..
3 603 M04 ...			
Макс. высота распиливания	мм	12	12
Макс. длина резания при продольном резании	мм	470	640
Угол распила по горизонтали	°	0–45	0–45
Вес согласно EPTA-Procedure 01:2014	кг	7,4	9,1

Советы по применению

Проблема	Причина	Устранение	см. рис.
Плитка разламывается не аккуратно	Сила прижима при осуществлении надреза слишком велика (напр., при «мягкой» плитке, как напр., настенная или глазурованная плитка) Обломки под опорой 6	При осуществлении надреза не так сильно нажимайте на рычаг для надреза и разлома 1 Удалите обломки	
Плитка разламывается еще при осуществлении надреза	Сила прижима при осуществлении надреза слишком велика (напр., при «мягкой» плитке, как напр., настенная или глазурованная плитка)	При осуществлении надреза не так сильно нажимайте на рычаг для надреза и разлома 1	
Плитка разламывается не вдоль линии распила	Сила прижима при осуществлении надреза слишком мала (напр., при «твердой» плитке, как напр., керамогранит, напольная плитка или моростойкая плитка)	При осуществлении надреза сильнее нажимайте на рычаг для надреза и разлома 1	
	Направляющая планка 4 не зафиксирована	Для фиксации прижмите рычаг фиксации 10 вниз	8
	Затупилось режущее колесико 3	Поменяйте режущее колесико 3	Е
Плитка разламывается неправильно при параллельном разрезании	Лапка для разлома 2 приставлена не по краю плитки	Приставьте лапку для разлома 2 по самому краю плитки	11a
Плитка неправильно разламывается при диагональном разрезе	Лапка для разлома 2 приставлена к краю плитки	Приставьте лапку для разлома 2 на расстоянии от линейки/упора 5	11b
	Плитка лежит на стабильно на опоре 6	Плитка шире через площадь опоры 6	PTC 640: Разложите расширение опоры 11 С
Режущее колесико 3 заедает/дергается при осуществлении надреза	Сила прижима при осуществлении надреза на плитке слишком большая	При осуществлении надреза не так сильно нажимайте на рычаг для надреза и разлома 1	

44 | Русский

Техобслуживание и сервис

При всех дополнительных вопросах и заказе запчастей, пожалуйста, обязательно указывайте 10-значный товарный номер, указанный на заводской табличке плиткореза.

Сервис и консультирование на предмет использования продукции

Сервисная мастерская ответит на все Ваши вопросы по ремонту и обслуживанию Вашего продукта и по запчастям. Монтажные чертежи и информацию по запчастям Вы найдете также по адресу:

www.bosch-pt.com

Коллектив сотрудников Bosch, предоставляющий консультации на предмет использования продукции, с удовольствием ответит на все Ваши вопросы относительно нашей продукции и ее принадлежностей.

Для региона: Россия, Беларусь, Казахстан, Украина

Гарантийное обслуживание и ремонт электроинструмента, с соблюдением требований и норм изготовителя производятся на территории всех стран только в фирменных или авторизованных сервисных центрах «Роберт Бош».

ПРЕДУПРЕЖДЕНИЕ! Использование контрафактной продукции опасно в эксплуатации, может привести к ущербу для Вашего здоровья. Изготовление и распространение контрафактной продукции преследуется по Закону в административном и уголовном порядке.

Россия

Уполномоченная изготовителем организация:

ООО «Роберт Бош»

Вашутинское шоссе, вл. 24

141400, г.Химки, Московская обл.

Россия

Тел.: 8 800 100 8007 (звонок по России бесплатный)

E-Mail: info.powertools@ru.bosch.com

Полную и актуальную информацию о расположении сервисных центров и приёмных пунктов Вы можете получить:

- на официальном сайте www.bosch-pt.ru
- либо по телефону справочно – сервисной службы Bosch 8 800 100 8007 (звонок по России бесплатный)

Беларусь

ИП «Роберт Бош» ООО

Сервисный центр по обслуживанию электроинструмента

ул. Тимирязева, 65А-020

220035, г. Минск

Беларусь

Тел.: +375 (17) 254 78 71

Тел.: +375 (17) 254 79 15/16

Факс: +375 (17) 254 78 75

E-Mail: pt-service.by@bosch.com

Официальный сайт: www.bosch-pt.by

Казахстан

ТОО «Роберт Бош»

Сервисный центр по обслуживанию электроинструмента

г. Алматы

Казахстан

050050

пр. Райымбека 169/1

уг. ул. Коммунальная

Тел.: +7 (727) 232 37 07

Факс: +7 (727) 233 07 87

E-Mail: info.powertools.ka@bosch.com

Официальный сайт: www.bosch.kz; www.bosch-pt.kz

Утилизация

Плиткорез, принадлежности и упаковку следует утилизировать безопасным для окружающей среды образом.

Возможны изменения.

Українська

Вказівки з техніки безпеки

Загальні вказівки з техніки безпеки



Прочитайте всі вказівки з техніки безпеки та інструкції, які додаються до плиткоріза. Недотримання вказівок з техніки безпеки та інструкцій може призвести до травмування.

Добре зберігайте ці вказівки.

Вказівки з техніки безпеки для плиткоріза

- ▶ Використовуйте плиткоріз лише для різання матеріалів, що зазначені в розділі про призначення пристрою. За допомогою цього інструменту не можна різати мармур або граніт, а також плитку з грубою поверхнею та плитку з натурального каменю.
- ▶ Не вставляйте пальці в рухомі деталі плиткоріза. Пальці можуть затиснутися і отримати значні травми.
- ▶ Під час різання керамічної плитки одягайте захисні рукавиці. Розламана плитка має гострі краї, об які Ви можете поранитися.
- ▶ Переміщуйте плиткоріз лише за ручки, затягніть усі рухомі деталі (упори, лінійки), притисніть фіксувальний важіль донизу для фіксації напрямної планки і зафіксуйте транспортний фіксатор (див. мал. 15 і 16). При падінні існує небезпека травм.

Опис продукту і послуг

Призначення

Плиткоріз призначений для різання керамічної плитки.

Зображені компоненти

Нумерація зображених компонентів посилається на зображення на сторінках з малюнками.

- 1 Важіль для надрізування і відламування
- 2 Лапка для відламування
- 3 Різальне коліщатко
- 4 Напрямна планка
- 5 Лінійка/упор
- 6 Опорна поверхня
- 7 Переносна рукоятка
- 8 Опорна плита
- 9 Транспортний фіксатор
- 10 Фіксувальний важіль
- 11 Розширення опори (PTC 640)
- 12 Упор для серійного різання (PTC 640)

Зображене або описане приладдя не входить в стандартний обсяг поставки. Повний асортимент приладдя Ви знайдете в нашій програмі приладдя.

Технічні дані

Плиткоріз		PTC 470	PTC 640
Товарний номер		... 3..	... 4..
3 603 M04 ...			
Макс. висота розпилювання	мм	12	12
Макс. довжина різання при поздовжньому різанні	мм	470	640
Кут розпилювання по горизонталі	°	0–45	0–45
Вага відповідно до EPTA-Procedure 01:2014	кг	7,4	9,1

Поради щодо застосування

Проблема	Причина	Що робити	Див. мал.
Плитка відламується неохайно	Сила натиску під час надрізування плитки завелика (напр., якщо плитка «м'яка», така як настінна плитка або глазурована плитка) Уламки лежать під підпружиненою поверхнею опори 6	Під час надрізування не так сильно натискайте на важіль для надрізування і відламування 1 Видаліть уламки	
Плитка ламається ще під час надрізування	Сила натиску під час надрізування плитки завелика (напр., якщо плитка «м'яка», така як настінна плитка або глазурована плитка)	Під час надрізування не так сильно натискайте на важіль для надрізування і відламування 1	

46 | Українська

Проблема	Причина	Що робити	див. мал.
Плитка розломлюється не вздовж лінії розпилювання	Сила натиску під час надрізування плитки замала (напр., якщо плитка «тверда», така як керамограніт, плитка для підлоги або морозостійка плитка)	Під час надрізування сильніше натискайте на важіль для надрізування і відламування 1	
	Напрямна планка 4 не зафіксована	Для фіксування притисніть фіксувальний важіль 10 донизу	8
	Різальне коліщатко 3 затупилося	Замініть різальне коліщатко 3	Е
Під час паралельного різання плитка ламається неправильно	Лапка для відламування 2 встановлена не по краю плитки	Встановіть лапку для відламування 2 на самий край плитки	11a
Під час діагонального різання плитка ламається неправильно	Лапка для відламування 2 встановлена по краю плитки	Встановіть лапку для відламування 2 на відстані від лінійки/упора 5	11b
Плитка нестабільно лежить на поверхні опори 6	Плитка ширша за поверхню опори 6	РТС 640: Розкладіть розширення опори 11	С
Різальне коліщатко 3 заїдає/рухається з поштовхами під час надрізування	Сила натиску під час надрізування плитки завелика	Під час надрізування не так сильно натискайте на важіль для надрізування і відламування 1	

Технічне обслуговування і сервіс

При всіх додаткових запитаннях та замовленні запчастин, будь ласка, зазначайте 10-значний номер для замовлення, що стоїть на заводській табличці плиткоріза.

Сервіс та надання консультацій щодо використання продукції

Сервісна майстерня відповість на запитання стосовно ремонту і технічного обслуговування Вашого виробу. Малюнки в деталях і інформацію щодо запчастин можна знайти за адресою:

www.bosch-pt.com

Команда співробітників Bosch з надання консультацій щодо використання продукції із задоволенням відповість на Ваші запитання стосовно нашої продукції та приладдя до неї.

Гарантійне обслуговування і ремонт електроінструменту здійснюються відповідно до вимог і норм виготовлювача на території всіх країн лише у фірмових або авторизованих сервісних центрах фірми «Роберт Бош». **ПОПЕРЕДЖЕННЯ!** Використання контрафактної продукції небезпечно в експлуатації і може мати негативні наслідки для здоров'я. Виготовлення і розповсюдження контрафактної продукції переслідується за Законом в адміністративному і кримінальному порядку.

Україна

ТОВ «Роберт Бош»
Сервісний центр електроінструментів
вул. Крайна, 1, 02660, Київ-60
Україна
Тел.: (044) 4 90 24 07 (багатоканальний)
E-Mail: pt-service.ua@bosch.com
Офіційний сайт: www.bosch-powertools.com.ua
Адреса Регіональних гарантійних сервісних майстерень зазначена в Національному гарантійному талоні.

Утилізація

Плиткоріз, приладдя і упаковку треба здавати на екологічно чисту повторну переробку.

Можливі зміни.

Қазақша

Өндіру күні нұсқаулықтың соңғы, мұқабә бетінде көрсетілген.
Импорттаушы контакттік мәліметін орамада табу мүмкін.

Қауіпсіздік нұсқаулары

Жалпы нұсқаулар



Плитка кескіш жинағындағы қауіпсіздік нұсқаулары мен нұсқаулықтардың барлығын орындаңыз. Қауіпсіздік нұсқаулары мен нұсқаулықтарды орындамау ауыр жарақаттанударға алып келуі мүмкін.

Осы нұсқаулықты толық орындаңыз.

Плитка кескіш үшін қауіпсіздік нұсқаулары

- ▶ **Плитка кескішті тек пайдалануға арналған заттарды кесу үшін пайдаланыңыз.** Бет құрылымы дәрекі мәрмәр немесе гранит және плиткаларды және табиғи тастық плиткаларды кесуге болмайды.
- ▶ **Саусақтарыңызды плитка кесушінің қимылдайтын бөліктеріне салмаңыз.** Саусақтарды жаншу және қатты жарақаттау мүмкін.
- ▶ **Плиткаларды кесуде қорғағыш қолғабын киіңіз.** Жарылған плиталарда өткір қыр пайда болып, жарақаттануыңыз мүмкін.
- ▶ **Плитка кесушіні тасымалдауда тек қолтұтқаларды пайдаланыңыз, барлық бос құрамдастарды (планкалар, сызғыш) қатты тартып, бекіткіш тұтқышты бағыттауышты бұғаттау үшін төменге басып тасымалдау бекіткішін бекітіңіз (15 және 16 беттерін қараңыз).** Түскенде жарақаттану қауіпі бар болады.
- ▶ **Жарамды мемлекеттік пен халықаралық нормаларды ескеріңіз.**

Сақтау

- құрғақ жерде сақтау керек
- жоғары температура көзінен және күн сәулелерінің әсерінен алыс сақтау керек
- сақтау кезінде температураның кенет ауытқуынан қорғау керек
- сақтау шарттары туралы қосымша ақпарат алу үшін МЕМСТ 15150 (Шарт 1) құжатын қараңыз

Тасымалдау

- тасымалдау кезінде өнімді құлатуға және кез келген механикалық ықпал етуге қатаң тыйым салынады
- босату/жүктеу кезінде пакетті қысатын машиналарды пайдалануға рұқсат берілмейді.
- тасымалдау шарттары талаптарын МЕМСТ 15150 (5 шарт) құжатын оқыңыз.

Өнім және қызмет сипаттамасы

Тағайындалу бойынша қолдану

Плитка кесуші қыш тақталарды - плиткаларды кесуге арналған.

Бейнеленген құрамды бөлшектер

Берілген бөлшек нөмірлері суреттердегі бейнелерге негізделген.

- 1 Ою мен сындыру тұтқышы
- 2 Сындыру сыққышы
- 3 Кесу дөңгелегі
- 4 Бағыттауыш рейка
- 5 Сызғыштар/планка
- 6 Түйіспелі бет
- 7 Тұтқа
- 8 Тірек платформасы
- 9 Тасымалдау қорғауышы
- 10 Тоқтатқыш тұтқыш
- 11 Қою аймағының кеңейткіші (PTC 640)
- 12 Сериялық кесік планкасы (PTC 640)

Бейнеленген немесе сипатталған жабдықтар стандартты жеткізу көлемімен қамтылмайды. Толық жабдықтарды біздің жабдықтар бағдарламамыздан табасыз.

Техникалық мәліметтер

Плитка кескіш	PTC 470	PTC 640	
Өнім нөмірі			
3 603 M04 3..	... 4..	
макс. кесу биіктігі	мм	12	12
макс. кесу ұзындығы ұзын кесіктерде	мм	470	640
Қисайту бұрышы көлденең	°	0–45	0–45
EPTA-Procedure 01:2014 құжатына сай салмағы	кг	7,4	9,1

48 | Қазақша

Пайдалану кеңестері

Ақау	Себебі	Шешімі	графиканы қараңыз
Плитка дәл кесілмей жатыр	Плитканы оюда қысым тым жоғары (мысалы, „жұмсақ“ плиткаларда қабырға плиткалары немесе көкшіл плиткаларда) Сындыру қалдықтары серіппелі тіреуіш аймақ 6 астында жатыр	Оюда ою мен сындыру тұтқышына 1 төменірек қысым салыңыз Сындыру қалдықтарын алып қойыңыз	
Плитка оюда сынып жатыр	Плитканы оюда қысым тым жоғары (мысалы, „жұмсақ“ плиткаларда қабырға плиткалары немесе көкшіл плиткаларда)	Оюда ою мен сындыру тұтқышына 1 төменірек қысым салыңыз	
Плитка кесі сызығы бойы сынбай жатыр	Плитканы оюда қысым тым төмен (мысалы, „қатты“ плиткаларда, мысалы, керамогранит, еден плиткалары немесе мұздамайтын плиткаларда)	Оюда ою мен сындыру тұтқышына 1 жоғарырақ қысым салыңыз	
	Бағыттауыш 4 бұғатталмаған	Тоқтатқыш тұтқаны 10 бұғаттау үшін төменге басыңыз	8
	Кесу дөңгелегі 3 өтпес	Кесу дөңгелегін 3 алмастырыңыз	E
Параллельді кесуде плитка дұрыс емес сынып жатыр	Сындыру сыққышы 2 плитка ақырында орындалмаған	Сындыру сыққышы 2 плитканың ақырында орнатыңыз	11a
ДиAGONALды кесуде плитка дұрыс емес сынып жатыр	Сындыру сыққышы 2 плитка ақырында орнатылған	Сындыру сыққышы 2 сызғыштар/планкалар 5 алдында орнатыңыз	11b
Плитка қою аймағына 6 тұрақты тұрған жоқ	Плитка қаптама қою аймағынан 6 үлкен	PTC 640: Қою аймағының кеңейткіштерін 11 ашыңыз	C
Кесу дөңгелегі 3 оюда ілініп/қағылып жатыр	Плитканы оюда қысым тым жоғары	Оюда ою мен сындыру тұтқышына 1 төменірек қысым салыңыз	

Техникалық күтім және қызмет

Барлық сұрақтар қою және қосалқы бөлшектерге тапсырыс беру кездерінде міндетті плитка кескішінің зауыттық тақтайшасындағы 10-санды өнім нөмірін жазыңыз.

Тұтынушыға қызмет көрсету және пайдалану кеңестері

Қызмет көрсету шеберханасы өнімді жөндеу және күту, сондай-ақ қосалқы бөлшектер туралы сұрақтарға жауап береді. Қажетті сызбалар мен қосалқы бөлшектер туралы ақпаратты мына мекенжайдан табыңыз:

www.bosch-pt.com

Кеңес беруші Bosch қызметкерлері өнімді пайдалану және олардың қосалқы бөлшектері туралы сұрақтарыңызға тиянақты жауап береді.

Өндіруші талаптары мен нормаларының сақталуымен электр құралын жөндеу және кепілді қызмет көрсету барлық мемлекеттер аумағында тек „Роберт Бош“ фирмалық немесе авторизацияланған қызмет көрсету орталықтарында орындалады.

ЕСКЕРТУ! Заңсыз жолмен әкелінген өнімдерді пайдалану қауіпті, денсаулығыңызға зиян келтіруі мүмкін. Өнімдерді

заңсыз жасау және тарату әкімшілік және қылмыстық тәртіп бойынша Заңмен қудаланады.

Қазақстан

ЖШС „Роберт Бош“

Электр құралдарына қызмет көрсету орталығы

Алматы қаласы

Қазақстан

050050

Райымбек данғылы

Коммунальная көшесінің бұрышы, 169/1

Тел.: +7 (727) 232 37 07

Факс: +7 (727) 233 07 87

E-Mail: info.powertools.ka@bosch.com

Ресми сайты: www.bosch.kz; www.bosch-pt.kz

Кәдеге жарату

Плитка кескішінің, оның жабдықтары мен орамасын қоршаған ортаны қорғайтын кәдеге жарату орнына тапсыру қажет.

Техникалық өзгерістер енгізу құқығы сақталады.

Română

Instrucțiuni privind siguranța și protecția muncii

Instrucțiuni de ordin general privind siguranța și protecția muncii



Citiți toate indicațiile de avertizare și instrucțiunile privind siguranța care însoțesc dispozitivul de tăiat gresie și faianță. Nerespectarea instrucțiunilor și indicațiilor privind siguranța poate duce la răni grave.

Păstrați cu grijă prezentele instrucțiuni.

Instrucțiuni privind siguranța pentru dispozitivul de tăiat gresie și faianță

- ▶ **Folosiți dispozitivul de tăiat gresie și faianță numai pentru tăierea materialelor specificate la paragraful Utilizare conform destinației.** Marmura sau granitul precum și plăcile ceramice cu structură grosieră a suprafeței și plăcile din piatră natur nu pot fi tăiate.
- ▶ **Nu introduceți degetele între piesele mobile ale dispozitivului de tăiat gresie și faianță.** Degetele ar putea fi strivite și suferi leziuni grave.
- ▶ **La debitarea plăcilor ceramice purtați mănuși de protecție.** Plăcile ceramice sparte prezintă muchii ascuțite care vă pot răni.
- ▶ **Folosiți numai mânerul pentru transportul dispozitivului de tăiat gresie și faianță, strângeți bine toate componentele nefixate, (limitatoare, rigle), împingeți în jos pârghia de fixare pentru blocarea șinei de ghidare și fixați dispozitivul de siguranță la transport (vezi figura 15 și 16).** În caz de cădere există pericol de rănire.

Descrierea produsului și a performanțelor

Utilizare conform destinației

Dispozitivul de tăiat gresie și faianță este destinat tăierii plăcilor ceramice.

Elemente componente

Numotarea componentelor ilustrate se referă la schițele de la paginile grafice.

- 1 Pârghie pentru crestare și rupere
- 2 Poanson pentru rupere
- 3 Roată tăietoare
- 4 Șină de ghidare
- 5 Rigele/limitator
- 6 Suprafață de sprijin
- 7 Mâner de transport
- 8 Placă de bază
- 9 Dispozitiv de siguranță pentru transport
- 10 Pârghie de fixare
- 11 Extindere suport de sprijin (PTC 640)
- 12 Limitator pentru tăieri în serie (PTC 640)

Accesorii ilustrate sau descrise nu sunt cuprinse în setul de livrare standard. Puteți găsi accesoriile complete în programul nostru de accesorii.

Date tehnice

Dispozitiv de tăiat gresie și faianță		PTC 470	PTC 640
Număr de identificare			
3 603 M04 3..	... 4..
Înălțime de tăiere maximă	mm	12	12
lungime maximă de tăiere la tăierile longitudinale	mm	470	640
Unghi de inclinare orizontal	°	0–45	0–45
Greutate conform EPTA-Procedure 01:2014	kg	7,4	9,1

Sfaturi utile privind utilizarea

Problemă	Cauză	Remediere	vezi schițele grafice
Placa ceramică se rupe necorespunzător	Presiunea de apăsare la crestarea plăcii ceramice este prea mare (de exemplu la plăcile ceramice „moi” ca faianța sau plăcile ceramice glazurate)	La crestare exercitați o apăsare mai redusă asupra pârghiei pentru crestare și rupere 1	
	Resturile rupte se află sub suprafața de sprijin elastică 6	Îndepărtați resturile rupte	
Placa ceramică se rupe deja în timpul crestării	Presiunea de apăsare la crestarea plăcii ceramice este prea mare (de exemplu la plăcile ceramice „moi” ca faianța sau plăcile ceramice glazurate)	La crestare exercitați o apăsare mai redusă asupra pârghiei pentru crestare și rupere 1	

50 | Български

Problemă	Cauză	Remediere	vezi schițele grafice
Placa ceramică nu se rupe de-a lungul trasajului de tăiere	Presiunea de apăsare în timpul creșterii plăcii ceramice este prea mică (de exemplu la plăcile ceramice „dure” ca plăcile ceramice porțelanate, gresia sau plăcile ceramice rezistente la îngheț)	Exercitați o apăsare mai mare asupra pârghiei pentru creștere și rupere 1	
	Șina de ghidare 4 nu este blocată	Pentru blocare, împingeți în jos pârghia de fixare 10	8
	Roata tăietoare 3 este tocită	Schimbați roata tăietoare 3	E
Placa ceramică se rupe greșit la tăierea paralelă	Poansonul de rupere 2 nu a fost așezat la capătul plăcii ceramice	Așezați poansonul de rupere 2 exact la capătul plăcii ceramice	11a
Placa ceramică se rupe greșit la tăierea pe diagonală	Poansonul de rupere 2 este așezat la capătul plăcii ceramice	Așezați poansonul de rupere 2 puțin mai înaintea riglelor/limitatorului 5	11b
Placa ceramică nu este așezată stabil pe suprafața de sprijin 6	Placa ceramică este mai lată decât suprafața de sprijin 6	PTC 640: Depliați extinderile suportului de sprijin 11	C
Roata tăietoare 3 toacă/izbește în timpul creșterii	Presiunea de apăsare la creșterea plăcii ceramice este prea mare	La creștere exercitați o apăsare mai redusă asupra pârghiei pentru creștere și rupere 1	

Întreținere și service

În caz de reclamații și comenzi de piese de schimb vă rugăm să indicați neapărat numărul de identificare compus din 10 cifre conform plăcuței indicatoare a tipului dispozitivului de tăiat gresie și faianță.

Asistență clienți și consultanță privind utilizarea

Serviciul de asistență clienți vă răspunde la întrebări privind repararea și întreținerea produsului dumneavoastră cât și piesele de schimb. Găsiți desenele de ansamblu și informații privind piesele de schimb și la:

www.bosch-pt.com

Echipa de consultanță Bosch vă răspunde cu plăcere la întrebări privind produsele noastre și accesoriile acestora.

România

Robert Bosch SRL
Centru de service Bosch
Str. Horia Măcelariu Nr. 30 – 34
013937 București
Tel. service scule electrice: (021) 4057540
Fax: (021) 4057566
E-Mail: infoBSC@ro.bosch.com
Tel. consultanță clienți: (021) 4057500
Fax: (021) 2331313
E-Mail: infoBSC@ro.bosch.com
www.bosch-romania.ro

Eliminare

Dispozitivul de tăiat gresie și faianță, accesoriile și ambalajele trebuie direcționate către o stație de reciclare ecologică.

Sub rezerva modificărilor.

Български

Указания за безопасна работа

Общи указания за безопасна работа



Прочетете всички указания за безопасност и упътвания за работа с машината за рязане на плочки. Пропуски при спазването на указанията за безопасност и на упътванията за работа могат да предизвикат тежки травми.

Съхранявайте това ръководство за експлоатация на сигурно място.

Указания за безопасна работа с инструмента за рязане на плочки

- ▶ **Използвайте инструмента за рязане на плочки само за рязане на материали, посочени в раздела за предназначение на приспособлението.** Мрамор или гранит, както и плочки с груба повърхност и плочи от естествен камък не могат да бъдат разрязвани.
- ▶ **Не поставяйте пръстите си между подвижните детайли на машината за рязане на плочки.** Възможно е да преципете пръстите си и да ги нараните сериозно.
- ▶ **При рязане на фаянсови плочки работете с предпазни ръкавици.** При отчупване на плочката се образуват остри ръбове, които могат да Ви наранят.
- ▶ **При пренасяне на машината за рязане на плочки използвайте само ръкохватките, предварително затягайте разслабени детайли (опори, линеали), премествайте надолу лоста за застопоряване на водещата шина и затягайте механизма за осигуряване при транспортиране (вижте фигури 15 и 16).** Съществува опасност от нараняване.

Описание на продукта и възможностите му

Предназначение на уреда

Машината е предназначена за рязане на керамични плочки.

Изобразени елементи

Номерирането на изобразените компоненти се отнася до фигурите на страниците с изображенията.

- 1 Лост за изработване на прорез и отчупване
- 2 Бутало за отчупване
- 3 Режещо колело
- 4 Направляваща шина
- 5 Линеали/опора
- 6 Опорна плоскост
- 7 Ръкохватка за пренасяне
- 8 Основна плоча
- 9 Бутон за застопоряване при транспортиране
- 10 Лост за застопоряване
- 11 Разширител на опорната равнина (PTC 640)
- 12 Опора за серийно рязане (PTC 640)

Изобразените на фигурите и описаните допълнителни приспособления не са включени в стандартната окомплектовка на уреда. Изчерпателен списък на допълнителните приспособления можете да намерите съответно в каталога ни за допълнителни приспособления.

Указания за работа

Проблем	Причина	Отстраняване	вижте фигурата
Плочката не се чупи по среза	Силата на притискане при изработването на надреза е твърде голяма (напр. при «меки» плочки, като плочки за стени или гледжосани плочки)	Намалете силата на притискане върху лоста 1 при изработване на надреза	
	Под пружиниращата опорна повърхност има отчупени парченца 6	Премахнете парченцата	
Плочката се чупи още при изработване на надреза	Силата на притискане при изработването на надреза е твърде голяма (напр. при «меки» плочки, като плочки за стени или гледжосани плочки)	Намалете силата на притискане върху лоста 1 при изработване на надреза	
Плочката не се чупи по дължината на линията	Силата на притискане при изработването на надреза е твърде малка (напр. при «твърди» плочки, като теракота, гранитогрес или устойчиви на ниски температури плочки)	Увеличете силата на притискане върху лоста 1 при изработване на надреза	
	Направляващата шина 4 не е затегната	Притиснете добре надолу лоста 10 за застопоряване на шината	8
	Режещото колело 3 е затынено	Заменете режещото колело 3	Е
При успореден срез плочката не се чупи на нужното място	Лостът за отчупване 2 не допира плочката в края	Преместете лоста за отчупване 2 до края на плочката	11a
Плочката не се чупи на нужното място при диагонален срез	Лостът за отчупване 2 допира плочката в края	Поставете лоста за отчупване 2 близо до линеала/опората 5	11b

Технически данни

Инструмент за рязане на плочки		PTC 470	PTC 640
Каталожен номер		... 3..	... 4..
3 603 M04 ...			
макс. височина на среза	mm	12	12
Макс. дължина при надлъжни срезове	mm	470	640
Наклон			
хоризонтално	°	0–45	0–45
Маса съгласно EPTA-Procedure 01:2014	kg	7,4	9,1

52 | Македонски

Проблем	Причина	Отстраняване	вижете фигурата
Плочката не е легнала стабилно върху опорната повърхност 6	Плочката е по-широка от опорната повърхност 6	PTC 640: Разгънете разширителя на опорната равнина 11	C
Режещото колело 3 се блокира/приплъзва при изработване на надреза	Силата на притискане при изработване на надреза е твърде голяма	Намалете силата на притискане върху лоста 1 при изработване на надреза	

Поддържане и сервис

Моля, когато се обръщате с въпроси към представителите на Бош и при поръчване на резервни части винаги посочвайте 10-цифрения каталожен номер, изписан на табелката на инструмента.

Сервис и технически съвети

Отговори на въпросите си относно ремонта и поддръжката на Вашия продукт можете да получите от нашия сервисен отдел. Монтажни чертежи и информация за резервни части можете да намерите също на адрес:

www.bosch-pt.com

Екипът на Бош за технически съвети и приложения ще отговори с удоволствие на въпросите Ви относно нашите продукти и допълнителните приспособления за тях.

Роберт Бош ЕООД – България

Бош Сервис Център
Гаранционни и извънгаранционни ремонти
бул. Черни връх 51-Б
FPI Бизнес център 1407
1907 София
Тел.: (02) 9601061
Тел.: (02) 9601079
Факс: (02) 9625302
www.bosch.bg

Бракуване

Инструментът за рязане на плочки, допълнителните приспособления и опаковките трябва да бъдат предавани за вторична преработка.

Правата за изменения запазени.

Македонски

Безбедносни напомени

Општи безбедносни напомени



Прочитајте ги сите безбедносни напомени и упатства приложени на машината за сечење на плочки. Непридржувањето кон безбедносните напомени и упатства може да предизвика тешки повреди.

Добро чувајте ги овие упатства.

Безбедносни напомени за машината за сечење на плочки

- ▶ **Користете ја машината за сечење на плочки само за сечење на материјали, кои се соодветно наменети за таа употреба.** Не може да сечете мермер или гранит, како и плочки со груба структура на површината и плочки од природен камен.
- ▶ **Не поминувајте со прстите помеѓу подвижните делови на машината за сечење на плочки.** Може да ги заглавите прстите и да се повредите.
- ▶ **Носете заштитни ракавици при сечењето на плочки.** На скршените плочки се создаваат остри рабови, на кои може да се повредите.
- ▶ **При транспорт на машината за сечење на плочки користете ги само рачките за носење, соберете ги сите олабавени компоненти (граничници, линијари), притиснете на лостот за фиксирање надолу за да ја блокирате шината-водилка и фиксирајте ги транспортните осигурувачи (види слика 15 и 16).** При паѓање на алатот постои опасност од повреда.

Опис на производот и моќноста

Употреба со соодветна намена

Машината за сечење на плочки е наменета за сечење на керамички плочки.

Илустрација на компоненти

Нумерирањето на илустрираните компоненти се однесува на приказот на графичките страници.

- 1 Лост за засекување и кршење
- 2 Пробивач за кршење
- 3 Тркалце за сечење
- 4 Шина водилка
- 5 Линијар/граничник
- 6 Потпорна површина
- 7 Рачка за носење
- 8 Основна плоча
- 9 Транспортен осигурувач
- 10 Лост за фиксирање
- 11 Проширување на подлогата (PTC 640)
- 12 Граничник за сериски резови (PTC 640)

Опишаната опрема прикажана на сликите не е дел од стандардниот обем на испорака. Комплетната опрема може да ја најдете во нашата Програма за опрема.

Технички податоци

Машината за сечење на плочки		PTC 470	PTC 640
Број на дел/артикл		... 3..	... 4..
3 603 M04 ...			
макс. висина на сечење	мм	12	12
макс. должина на сечење при должински резови	мм	470	640
Агол на косо сечење			
хоризонтално	°	0–45	0–45
Тежина согласно ЕРТА-Procedure 01:2014	кг	7,4	9,1

Совети за примена

Проблем	Причина	Помош	види ја графиката
Плочката се крши со нечистотија	Притисокот при засекување на плочката е превисок (на пр. при „меки“ плочки како сидни плочки или глазирани плочки)	При засекувањето употребете помал притисок на лостот за засекување и кршење 1	
	Остатоките од кршењето влегле под потпорната површина со пружина 6	Отстранете ги остатоките од кршење	
Плочката се крши уште при засекувањето	Притисокот при засекување на плочката е превисок (на пр. при „меки“ плочки како сидни плочки или глазирани плочки)	При засекувањето употребете помал притисок на лостот за засекување и кршење 1	
Плочката не се крши по должина на линијата за сечење	Притисокот при засекување на плочката е премал (на пр. при „цврсти“ плочки како порцелански плочки, подни плочки или плочки отпорни на замрзнување)	При засекувањето употребете поголем притисок на лостот за засекување и кршење 1	
	Шината-водилка 4 не е фиксирана	Притиснете го лостот за фиксирање 10 надолу за да ја блокирате	8
	Тркалцето за сечење 3 е отапено	Заменете го тркалцето за сечење 3	Е
При паралелни резови плочката се крши погрешно	Пробивачот за кршење 2 не е поставен на крајот на плочката	Пробивачот за кршење 2 е поставен сосема на крајот на плочката	11a
При дијагонални резови плочката се крши погрешно	Поставете го пробивачот за кршење 2 на крајот на плочката	Поставете го пробивачот за кршење 2 малку пред линијарот/граничникот 5	11b
Плочката не лежи стабилно на потпорната површина 6	Плочката е поширока од потпорната површина 6	PTC 640: Отворете го проширувањето за потпорната површина 11	С
Тркалцето за сечење 3 се заглавува/затресува при засекување	Притисокот при засекување на плочката е преголем	При засекувањето употребете помал притисок на лостот за засекување и кршење 1	

Одржување и сервис

За сите прашања и нарачки на резервни делови, Ве молиме наведете го 10-цифрениот број од спецификационата плочка на машината за сечење на плочки.

Сервисна служба и совети при користење

Сервисната служба ќе одговори на Вашите прашања во врска со поправката и одржувањето на Вашиот производ како и резервните делови. Експлозивен цртеж и информации за резервни делови ќе најдете на:

www.bosch-pt.com

Тимот за советување при користење на Bosch ќе ви помогне доколку имате прашања за нашите производи и опрема.

54 | Srpski

Македонија

Д.Д.Електрис
Сава Ковачевиќ 47Њ, број 3
1000 Скопје
Е-пошта: dimce.dimcev@servis-bosch.mk
Интернет: www.servis-bosch.mk
Тел./факс: 02/ 246 76 10
Моб.: 070 595 888

Отстранување

Машината за сечење на плочки, опремата и амбалажите треба да се отстранат на еколошки прифатлив начин.

Се задржува правото на промена.

Srpski**Uputstva o sigurnosti****Opšta uputstva o sigurnosti**

Pročitajte sve napomene za sigurnost i uputstva koja su priložena uz sekač za pločice. Propusti kod pridržavanja napomena za sigurnost i uputstava za posledicu mogu da imaju teške povrede.

Dobro čuvajte ova uputstva.

Sigurnosna uputstva za sekač pločica

- ▶ **Upotrebljavajte sekač pločica samo za presecanje materijala, koji su navedeni u preporučenoj upotrebi.** Mermer ili granit kao i pločice sa grubom površinskom strukturom i pločice sa prirodnim kamenom ne mogu se presecati.
- ▶ **Ne stavljajte prste između pokretnih delova sekača za pločice.** Možete da prignječite prste u da ih u značajnoj meri povredite.
- ▶ **Nosite zaštitne rukavice pri presecanju pločica.** Na prelomljenim pločicama nastaju oštre ivice na koje se možete povrediti.
- ▶ **Prilikom transportovanja sekača pločica upotrebljavajte samo ručke, čvrsto zategnite sve labave komponente (graničnike, lenjire), fiksnu polugu radi fiksiranja vodeće šine pritisnite na dole i fiksirajte transportni osigurač (videti sliku 15 i 16).** U slučaju pada postoji opasnost povreda.

Opis proizvoda i rada**Upotreba koja odgovara svrsi**

Sekač za pločice je namenjen za sečenje keramičkih pločica.

Komponente sa slike

Numerisanje komponenti sa slika odnosi se na prikaze na grafičkim stranama.

- 1 Poluga za urezivanje i lomljenje
- 2 Kalup za lomljenje
- 3 Točak za sečenje
- 4 Vodeća šina
- 5 Lenjiri/graničnik
- 6 Površina naleganja
- 7 Hvataljka za nošenje
- 8 Osnovna ploča
- 9 Osigurač za transport
- 10 Fiksna poluga
- 11 Proširenje površine za polaganje (PTC 640)
- 12 Graničnik za serijski rez (PTC 640)

Prikazani ili opisani pribor ne spada u standardno pakovanje. Kompletni pribor možete da nadete u našem programu pribora.

Tehnički podaci

Sekač pločica	PTC 470	PTC 640
Broj predmeta		
3 603 M04 3..	... 4..
maks. visina presecanja	mm	12
maks. dužina reza kod uzdužnih rezova	mm	470
Ugao iskošenja		
horizontalno	°	0–45
Težina prema EPTA-Procedure 01:2014	kg	7,4
		9,1

Saveti za primenu

Problem	Uzrok	Pomoć	pogledajte grafiku
Pločica se ne lomi čisto	Potisni pritisak prilikom urezivanja pločice je previsok (npr. kod „mekih“ pločica kao što su zidne pločice ili glazirane pločice)	Prilikom urezivanja vršite manji pritisak na ručicu za urezivanje i lomljenje 1	
	Lomljeni ostaci se nalaze ispod ogibljene površine za polaganje 6	Uklonite lomljene ostatke	
Pločica se lomi već prilikom urezivanja	Potisni pritisak prilikom urezivanja pločice je previsok (npr. kod „mekih“ pločica kao što su zidne pločice ili glazirane pločice)	Prilikom urezivanja vršite manji pritisak na ručicu za urezivanje i lomljenje 1	
Pločica se ne lomi duž linije preseka	Potisni pritisak prilikom urezivanja pločice je prenizak (npr. kod „tvrdih“ pločica kao što su kamene pločice, podne pločice ili pločice otporne na mraz)	Prilikom urezivanja vršite veći pritisak na ručicu za urezivanje i lomljenje 1	
	Vodeća šina 4 nije fiksirana	Fiksnu polugu 10 radi fiksiranja pritisnite na dole	8
	Točak za sečenje 3 tup	Zamenite točak za sečenje 3	E
U slučaju paralelnog reza pločica se pogrešno lomi	Kalup za lomljenje 2 nije postavljen na kraj pločice	Kalup za lomljenje 2 postavite sasvim na kraj pločice	11a
U slučaju dijagonalnog reza pločica se pogrešno lomi	Kalup za lomljenje 2 postavljen na kraj pločice	Kalup za lomljenje 2 postavite malo ispred lenjira/graničnika 5	11b
Pločica ne leži stabilno na površini za polaganje 6	Pločica je šira od površine za polaganje 6	PTC 640: Rasklopite proširenje površine za polaganje 11	C
Točak za sečenje 3 zakačuje/drmusa se prilikom urezivanja	Potisni pritisak prilikom urezivanja pločice je previsok	Prilikom urezivanja vršite manji pritisak na ručicu za urezivanje i lomljenje 1	

Održavanje i servis

Molimo, neizostavno navedite kod svim pitanja i naručivanja rezervnih delova neizostavno broj predmeta sa 10 brojnih mesta prema tipskoj tablici sekača pločica.

Servisna služba i savetovanje o upotrebi

Servisna služba odgovoriće na vaša pitanja o popravcima i održavanju vašeg proizvoda i o rezervnim delovima. Uvećane crteže i informacije o rezervnim delovima možete naći na našoj adresi:

www.bosch-pt.com

Bosch tim za savetovanje o upotrebi će vam rado pomoći ako imate pitanja o našim proizvodima i priboru.

Srpski

Bosch-Service
Dimitrija Tucovića 59
11000 Beograd
Tel.: (011) 6448546
Fax: (011) 2416293
E-Mail: asboschz@EUnet.yu

Uklanjanje djubreta

Sekač pločica, pribor i pakovanja treba odvoziti nekoj reciklaži koja odgovara zaštiti čovekove sredine.

Zadržavamo pravo na promene.

Slovensko

Varnostna navodila

Splošna varnostna navodila



Preberite vsa varnostna opozorila in navodila, ki so priložena rezalniku ploščic. Napa-ke zaradi neupoštevanja varnostnih opozoril in navodil lahko povzročijo težke telesne poškodbe.

Prosimo, da ta navodila skrbno shranite.

Varnostna navodila za rezalnike ploščic

- ▶ **Rezalnik ploščic uporabite samo za rezanje materialov, ki so v skladu z namembnostjo.** Ni možno rezanje marmorja ali granita ter ploščic z grobo strukturo površine ter ploščic iz naravnih kamenin.
- ▶ **Ne sezite s prsti med premične dele rezalnika za ploščice.** Lahko bi si stisnili prste in jih hudo poškodovali.
- ▶ **Pri rezanju ploščic nosite zaščitne rokavice.** Na zlomljenih ploščicah so ostri srhi, kjer se lahko poškodujete.
- ▶ **Pri transportu rezalnika za ploščice uporabljajte samo ročaje, vse nepritrjene dele orodja (prislone, ravnila) morate tesno priviti, za pritrditev vodilne tirnice poti-**

56 | Slovensko

snite blokirno ročico navzdol in fiksirajte transportna varovala (glejte slike 15 in 16). V primeru padca obstaja nevarnost poškodb.

Opis in zmogljivost izdelka

Uporaba v skladu z namenom

Rezalnik za ploščice je namenjen rezanju keramičnih ploščic.

Komponente na sliki

Oštevilčenje komponent se nanaša na prikaze na grafičnih straneh.

- 1 Ročica rezanje in lomljenje
- 2 Lomilni pestič
- 3 Rezalno kolo
- 4 Vodilna tirnica
- 5 Ravnila/prislon
- 6 Naležna površina
- 7 Ročaj za nošenje

- 8 Osnovna plošča
- 9 Transportno varovalo
- 10 Blokirna ročica
- 11 Nastavek za razširitev naležne površine (PTC 640)
- 12 Prislon za serijsko rezanje (PTC 640)

Prikazan ali opisan pribor ni del standardnega obsega dobave. Celoten pribor je del našega programa pribora.

Tehnični podatki

Rezalnik ploščic		PTC 470	PTC 640
Številka artikla		... 3..	... 4..
3 603 M04 ...			
Maks. višina reza	mm	12	12
maks. dolžina reza pri vzdolžnem rezanju	mm	470	640
Jeralni kot vodoravno	°	0–45	0–45
Teža po EPTA-Procedure 01:2014	kg	7,4	9,1

Nasveti za uporabo

Problem	Vzrok	Pomoč	glejte grafiko
Ploščica se ne prelomi brezhibno	Sila pritiskanja pri rezanju ploščice je prevelika (npr. pri „mehkih“ ploščicah, kot so stenske ploščice ali glazirane ploščice)	Pri rezanju ne pritiskajte preveč na ročico za rezanje in lomljenje 1	
	Pod vzmeteno naležno površino 6 ležijo ostanke lomljenja	Odstranite ostanke lomljenja	
Ploščica se prelomi že pri rezanju	Sila pritiskanja pri rezanju ploščice je prevelika (npr. pri „mehkih“ ploščicah, kot so stenske ploščice ali glazirane ploščice)	Pri rezanju ne pritiskajte preveč na ročico za rezanje in lomljenje 1	
Ploščica se ne zlomi vzdolž rezalne linije	Sila pritiskanja pri rezanju ploščice je premajhna (npr. pri „trdih“ ploščicah, kot so ploščice iz finega kamna, talne ploščice ali mrazoodporne ploščice)	Pri rezanju pritiskajte na ročico za rezanje in lomljenje 1 nekoliko bolj	
	Vodilna tirnica 4 ni blokirana	Za blokiranje pritisnite blokirno ročico 10 navzdol	8
	Rezalno kolo 3 je topo	Zamenjajte rezalno kolo 3	E
Ploščica se pri vzporednem rezanju prelomi narobe	Lomilni pestič 2 ni nameščen na koncu ploščice	Lomilni pestič 2 namestite na koncu ploščice	11a
Ploščica se pri diagonalnem rezanju prelomi narobe	Lomilni pestič 2 je nameščen na koncu ploščice	Lomilni pestič 2 namestite tako, da bo nekoliko pred ravnili/prislonom 5	11b
Ploščica ni nameščena stabilno na naležni površini 6	Ploščica je širša od naležne površine 6	PTC 640: Razklopite nastavek za razširitev naležne površine 11	C
Rezalno kolo 3 se pri rezanju trese/ustavlja	Sila pritiskanja pri rezanju ploščice je previsoka	Pri rezanju ne pritiskajte preveč na ročico za rezanje in lomljenje 1	

Vzdrževanje in servisiranje

Pri vseh vprašanjih in naročilih nadomestnih delov morate nujno navesti desetmestno številko izdelka s tipske tablice rezalnika ploščic.

Servis in svetovanje o uporabi

Servis Vam bo dal odgovore na Vaša vprašanja glede popravila in vzdrževanja izdelka ter nadomestnih delov. Risbe razstavljenega stanja in informacije o nadomestnih delih se nahajajo tudi na spletu pod:

www.bosch-pt.com

Skupina svetovalcev o uporabi podjetja Bosch Vam bo z veseljem v pomoč pri vprašanjih o naših izdelkih in njihovega pribora.

Slovensko

Top Service d.o.o.
Celovška 172
1000 Ljubljana
Tel.: (01) 519 4225
Tel.: (01) 519 4205
Fax: (01) 519 3407

Odlaganje

Rezalnik ploščic, pribor in embalažo morate reciklirati v skladu z varstvom okolja.

Pridrujemo si pravico do sprememb.

Hrvatski

Upute za sigurnost

Opće upute za sigurnost



Pročitajte sve sigurnosne napomene i upute koje su priložene uz rezač za pločice. Pogreške prilikom pridržavanja sigurnosnih napomena i uputa mogu izazvati zadobivanje teških ozljeda.

Ove upute spremite na sigurno mjesto.

Upute za sigurnost za rezač pločica

- ▶ **Rezač pločica koristite samo za rezanje materijala navedenih u primjeni za određenu namjenu.** Ne može se rezati mramor ili granit kao i pločice sa grubom površinskom strukturom i pločice od prirodnog kamena.
- ▶ **Ne stavljajte prste između pomičnih dijelova rezača za pločice.** Prsti bi se mogli prignječiti i teško ozlijediti.
- ▶ **Kod rezanja pločica nosite zaštitne rukavice.** Na odlomljenim pločicama nalaze se oštri rubovi na kojima se možete ozlijediti.
- ▶ **Prilikom transportiranja rezača za pločice koristite samo rukohvate, zategnite sve otpuštene sastavne dijelove (graničnici, lineali), pritisnite zaustavnu polugu za aretiranje vodilice prema dolje i fiksirajte transportni osigurač (vidi sliku 15 i 16).** U slučaju pada postoji opasnost od ozljeđivanja.

Opis proizvoda i radova

Uporaba za određenu namjenu

Rezač za pločice namijenjen je za rezanje keramičkih pločica.

Prikazani dijelovi uređaja

Numeriranje prikazanih dijelova odnosi se na stranice sa slikama boce.

- 1 Poluga za paranje i lomljenje
- 2 Pečat za lomljenje
- 3 Kotačić za rezanje
- 4 Vodilica
- 5 Lineali/graničnik
- 6 Površina nalijeganja
- 7 Ručka za prenošenje
- 8 Temeljna ploča
- 9 Transportni osigurač
- 10 Zaustavna poluga
- 11 Proširenje podloge (PTC 640)
- 12 Graničnik za serijski rez (PTC 640)

Prikazan ili opisan pribor ne pripada standardnom opsegu isporuke. Potpuni pribor možete naći u našem programu pribora.

Tehnički podaci

Rezač pločica		PTC 470	PTC 640
Kataloški br.		... 3..	... 4..
3 603 M04 ...			
max. visina rezanja	mm	12	12
maks. dužina reza kod uzdužnih rezova	mm	470	640
Kut kosog rezanja			
horizontalni	°	0–45	0–45
Težina odgovara EPTA-Procedure 01:2014	kg	7,4	9,1

58 | Eesti

Savjeti za primjenu

Smetnja	Uzrok	Otklanjanje	vidjeti crtež
Pločica nečisto puca	Pritisak kod paranja pločice je suviše jak (npr. kod „mekših“ pločica poput zidnih ili glaziranih pločica)	Kod paranja primijenite manji pritisak na polugu za paranje i lomljenje 1	
	Ostaci lomljenja nalaze se ispod gipke površine polaganja 6	Uklonite ostatke lomljenja	
Pločica se slama već kod paranja	Pritisak kod paranja pločice je suviše jak (npr. kod „mekših“ pločica poput zidnih ili glaziranih pločica)	Kod paranja primijenite manji pritisak na polugu za paranje i lomljenje 1	
Pločica se ne prelama uzduž linije rezanja	Pritisak kod paranja pločice je suviše slab (npr. kod „tvrdih“ pločica poput imitacije kamena, podnih pločica, pločica otpornih na mraz)	Kod paranja primijenite veći pritisak na polugu za paranje i lomljenje 1	
	Vodilice 4 nisu aretirane	Zaustavnu polugu 10 za aretiranje pritisnite prema dolje	8
	Kotačić za rezanje je 3 tup	Zamijenite kotačić za rezanje 3	E
Kod paralelnog se reza pločica krivo lomi	Pečat za lomljenje 2 nije postavljen na kraju pločice	Pečat za lomljenje 2 postavite sasvim na kraj pločice	11a
Kod dijagonalnog se reza pločica krivo lomi	Pečat za lomljenje 2 nije postavljen na kraju pločice	Pečat za lomljenje 2 postavite malo ispred lineala/graničnika 5	11b
Pločica ne leži stabilno na površini polaganja 6	Pločica je šira od površine polaganja 6	PTC 640: Rasklopiti proširenja podloge polaganja 11	C
Kotačić za rezanje 3 zapinje/trza kod paranja	Pritisak kod paranja pločice je suviše jak	Kod paranja primijenite manji pritisak na polugu za paranje i lomljenje 1	

Održavanje i servisiranje

Kod svih povratnih upita i naručivanja rezervnih dijelova molimo neizostavno navedite 10-znamenasti kataloški broj sa tipske pločice rezača pločica.

Servisiranje i savjetovanje o primjeni

Ovlašteni servis će odgovoriti na vaša pitanja o popravcima i održavanju vašeg proizvoda te o rezervnim dijelovima. Povećane crteže i informacije o rezervnim dijelovima možete naći na adresi:

www.bosch-pt.com

Bosch tim za savjetovanje o primjeni rado će vam pomoći odgovorom na pitanja o našim proizvodima i priboru.

Hrvatski

Robert Bosch d.o.o
Kneza Branimira 22
10040 Zagreb
Tel.: (01) 2958051
Fax: (01) 2958050

Zbrinjavanje

Rezač pločica, pribor i ambalažu treba dovesti na ekološki prihvatljivo zbrinjavanje.

Zadržavamo pravo na promjene.

Eesti

Ohutusnõuded

Üldised ohutusjuhised



Lugege läbi kõik plaadilõikurile lisatud ohutusnõuded ja juhised. Ohutusnõuete ja juhiste eiramise tagajärjeks võivad olla rasked vigastused.

Hoidke käesolevad juhised hoolikalt alles.

Ohutusnõuded keraamiliste plaatide lõikuri kasutamisel

- ▶ **Keraamiliste plaatide lõikuriga lõigake üksnes kasutusjuhendis nimetatud materjale.** Marmorit ja graniiti ning jämeda pinnastruktuuriga keraamilisi plaate ja looduskiivplaate ei ole võimalik lõigata.
- ▶ **Ärge asetage oma sõrmi plaadilõikuri liikuvate osade vahele.** Sõrmed võivad nende vahele kinni jääda ja tõsiselt viga saada.
- ▶ **Keraamiliste plaatide lõikamisel kandke kaitsekindaid.** Murdunud keraamilistel plaatidel on teravad servad, mis võivad Teid vigastada.
- ▶ **Plaadilõikuri transportimisel hoidke seda vaid käepidemetest, pingutage kõik lahtised detailid (joonlauad, piirkud) tugevasti kinni, suruge juhtsiini lukustamise hoob alla ja fikseerige transpordikaitse (vt joonis 15 ja 16).** Alakukkumine võib kaasa tuua kehavigastusi ja varalist kahju.

Seadme ja selle funktsioonide kirjeldus

Nõuetekohane kasutus

Plaadilõikur on ette nähtud keraamiliste plaatide lõikamiseks.

Seadme osad

Seadme osade numeratsiooni aluseks on jooniste lehekülgedel toodud numbrid.

- 1 Murdejoone märkimise ja murdmise hoob
- 2 Murdmismatriits
- 3 Lõikeratas
- 4 Juhtsiin
- 5 Joonlauad/piirik
- 6 Tugipind
- 7 Kandekäepide
- 8 Alusplaat
- 9 Transpordikaitse
- 10 Lukustushoob
- 11 Tugipinna laiendus (PTC 640)
- 12 Seeriaviisilise lõikamise piirik (PTC 640)

Tarnekomplekt ei sisalda kõiki kasutusjuhendis olevatel joonistel kujutatud või kasutusjuhendis nimetatud lisatarvikuid. Lisatarvikute täieliku loetelu leiate meie lisatarvikute kataloogist.

Tehnilised andmed

Keraamiliste plaatide lõikur	PTC 470	PTC 640
Tootenumber		
3 603 M04 3..	... 4..
Max lõikekõrgus	mm 12	12
Max lõikepikkus pikilõigete tegemisel	mm 470	640
Kaldenurk		
horisontaalne	° 0–45	0–45
Kaal EPTA-Procedure 01:2014 järgi	kg 7,4	9,1

Tööjuhised

Probleem	Põhjus	Vea kõrvaldamine	vt graafikut
Plaat ei murdu puhtalt	Plaadile murdejoone märkimisel on rakendatud liiga suurt survet (nt „pehmete“ plaatide puhul, nagu seinaplaadid või glasuuritud plaadid)	Rakendage murdejoone märkimise ja murdmise hoovale 1 väiksemat survet	
	Plaadil murdmisel tekkinud osakesed on vedrustatud tugipinna 6 all	Eemaldage osakesed	
Plaat murdub juba murdejoone märkimisel	Plaadile murdejoone märkimisel on rakendatud liiga suurt survet (nt „pehmete“ plaatide puhul, nagu seinaplaadid või glasuuritud plaadid)	Rakendage murdejoone märkimise ja murdmise hoovale 1 väiksemat survet	
Plaat ei murdu piki lõikejoont	Plaadile murdejoone märkimisel rakendatakse liiga väikest survet (nt „kõvade“ plaatide puhul, nt põrandaplaadid või külmakindlad plaadid)	Murdejoone märkimisel rakendage murdejoone märkimise ja murdmise hoovale 1 suuremat survet	
	Juhtsiin 4 ei ole lukustatud	Suruge lukustushoob 10 lukustamiseks alla	8
	Lõikeratas 3 on nürri	Vahetage lõikeratas 3 välja	E
Plaat murdub paralleellõike tegemisel valesti	Murdmismatriitsi 2 ei ole asetatud plaadi otsa	Asetage murdmismatriits 2 täiesti plaadi otsa	11a
Plaat murdub kaldlõike tegemisel valesti	Murdmismatriitsi 2 on asetatud plaadi otsa	Asetage murdmismatriits 2 joonlaudadest/piirikust 5 veidi ettepoole	11b
Plaat ei asetse stabiilselt tugipinnal 6	Plaat on laiem kui tugipind 6	PTC 640: Avage tugipinna pikendused 11	C
Lõikeratas 3 kinni- logiseb	Plaadile murdejoone märkimisel rakendatakse liiga suurt survet	Rakendage murdejoone märkimise ja murdmise hoovale 1 väiksemat survet	

Hooldus ja teenindus

Järelepärimiste esitamisel ja varuosade tellimisel näidake kindlasti ära seadme andmesildil olev 10-kohaline tootenumber.

Klienditeenindus ja müügijärgne nõustamine

Klienditeeninduses vastatakse toote paranduse ja hoolduse ning varuosade kohta esitatud küsimustele. Joonised ja teabe varuosade kohta leiata ka veebisaidilt:

www.bosch-pt.com

Boschi nõustajad osutavad Teile toodete ja tarvikute küsimustes meeleldi abi.

Eesti Vabariik

Mercantile Group AS

Boschi elektriliste käsitööriistade remont ja hooldus

Pärnu mnt. 549

76401 Saue vald, Laagri

Tel.: 6549 568

Faks: 679 1129

Kasutuskõlmatuks muutunud seadmete kaitlus

Keraamiliste plaatide lõikur, lisatarvikud ja pakend tuleb keskkonnasäästlikult ringlusse võtta.

Tootja jätab endale õiguse muudatuste tegemiseks.

Latviešu

Drošības noteikumi

Vispārējie drošības noteikumi



Izlasiet visus kopā ar fližu griežņa piegādātos drošības noteikumus un norādījumus.

Drošības noteikumu un norādījumu neievērošana var kļūt par cēloni smagiem savainojumiem.

Pēc izlasīšanas saglabājiet šo lietošanas pamācību turpmākai izmantošanai.

Drošības noteikumi fližu griežņiem

- ▶ **Lietojiet fližu griezni tikai tādu materiālu griešanai, kuriem tas ir paredzēts.** Ar tā palīdzību nevar griezt marmoru un granītu, kā arī flīzes ar rupju virsmas struktūru un dabiskā akmens flīzes.
- ▶ **Nepieļaujiet pirkstu nonākšanu starp fližu griežņa kustīgajām daļām.** Pirksti var tikt saspiesti un smagi savainoti.
- ▶ **Griežot flīzes, nēsājiet aizsargcimdus.** Fližu lūzuma vietās tām ir asas šķautnes, kas var radīt savainojumus.
- ▶ **Fližu griežņa transportēšanas laikā izmantojiet tā pārvešanai vienīgi rokturus, stingri nostipriniet visas vajadzīgās daļas (atdures, lineālus); nospiediet sviru vadotnes fiksēšanai apakšējā stāvoklī un to nostipriniet, izmantojot fiksatoru stiprināšanai transporta stāvoklī (attēli 15 un 16).** Vadotnei krītot lejup, tā var radīt savainojumus.

Izstrādājuma un tā darbības apraksts

Pielietojums

Fližu grieznis ir paredzēts keramikas flīžu griešanai.

Attēlotās sastāvdaļas

Attēloto sastāvdaļu numerācija atbilst grafiskajās lappusēs sniegtajiem attēliem.

- 1 Svira rievās veidošanai un laušanai
- 2 Laušanas spiednis
- 3 Griezējritenītis
- 4 Vadotne
- 5 Lineāls/Atdure
- 6 Balsts novietošanai
- 7 Rokturis pārvešanai
- 8 Pamatne
- 9 Fiksators stiprināšanai transporta stāvoklī
- 10 Fiksējošā svira
- 11 Balsta virsmas paplašinātājs (PTC 640)
- 12 Atdure sērijveida griešanai (PTC 640)

Šeit attēlotie vai aprakstītie piederumi neietilpst standarta piegādes komplektā. Pilns pārskats par izstrādājuma piederumiem ir sniegts mūsu piederumu katalogā.

Tehniskie parametri

Fližu grieznis	PTC 470	PTC 640	
Izstrādājuma numurs			
3 603 M04 3..	... 4..	
Maks. griežamā priekšmeta augstums	mm	12	12
Maks. griešanas garums gareniskai griešanai	mm	470	640
Zāģēšanas leņķis horizontālais	°	0–45	0–45
Svars atbilstoši EPTA-Procedure 01:2014	kg	7,4	9,1

Lietuviškai

lietuvaiškai

Kļūme	Cēlonis	Novēršana	skatīt attēlu
Flīze pārlūst nelīdzeni	Veidojot rievu flīzē, tiek izdarīts pārāk liels spiediens (griežot „mikstās“ flīzes, piemēram, sienas flīzes vai glazētās flīzes) Zem ar atsperi līdzsvarotās balsta virsmas 6 ir nonākušas flīžu atlūzas	Veidojot rievu flīzē, netiek izdarīts pietiekoši liels spiediens uz rievas veidošanas un laušanas sviru 1 Novāciet flīžu atlūzas	
Flīze lūst jau rievas veidošanas laikā	Veidojot rievu flīzē, tiek izdarīts pārāk liels spiediens (griežot „mikstās“ flīzes, piemēram, sienas flīzes vai glazētās flīzes)	Veidojot rievu flīzē, netiek izdarīts pietiekoši liels spiediens uz rievas veidošanas un laušanas sviru 1	
Flīze nepārlūst pa griezumuma līniju	Veidojot rievu flīzē, tiek izdarīts pārāk mazs spiediens (griežot „cietās“ flīzes, piemēram, porcelāna keramikas flīzes, grīdas flīzes vai pret salu drošas flīzes) Nav nostiprināta vadotne 4 Ir kļūvis neass griezējritenis 3	Veidojot rievu flīzē, tiek izdarīts pārāk liels spiediens uz rievas veidošanas un laušanas sviru 1 Lai nostiprinātu vadotni, nospiediet lejup fiksējošo sviru 10 Nomainiet griezējriteni 3	8 E
Veicot paralēlo griešanu, flīze lūst nepareizā vietā	Laušanas spiednis 2 netiek novietots flīzes galā	Novietojiet laušanas spiediņus 2 precīzi flīzes galā	11a
Veicot diagonālo griešanu, flīze lūst nepareizā vietā	Laušanas spiednis 2 tiek novietots flīzes galā	Novietojiet laušanas spiediņus 2 nedaudz pirms lineāla/atdruces 5	11b
Flīze stabili nenovietojas uz balsta virsmas 6	Flīze ir plataka, nekā balsta virsma 6	PTC 640: Atlociet balsta virsmas paplašinātājus 11	C
Veidojot rievu flīzē, griezējritenis 3 iekeras vai izslīd	Veidojot rievu flīzē, tiek izdarīts pārāk liels spiediens	Veidojot rievu flīzē, netiek izdarīts pietiekoši liels spiediens uz rievas veidošanas un laušanas sviru 1	

Apkalpošana un apkope

Pieprasot konsultācijas un pasūtīt rezerves daļas, lūdzam noteikti paziņot desmitzīmju izstrādājuma numuru, kas norādīts uz flīžu griežņa marķējuma plāksnītes.

Klientu konsultāciju dienests un konsultācijas par lietošanu

Klientu konsultāciju dienesta darbinieki atbildēs uz Jūsu jautājumiem par izstrādājuma remontu un apkalpošanu, kā arī par rezerves daļu iegādi. Izklājuma zīmējumus un informāciju par rezerves daļām var atrast arī interneta vietnē:

www.bosch-pt.com

Bosch klientu konsultāciju grupa centīsies Jums palīdzēt vislabākajā veidā, sniedzot atbildes uz jautājumiem par mūsu izstrādājumiem un to piederumiem.

Latvijas Republika

Robert Bosch SIA
Bosch elektroinstrumentu servisa centrs
Dzelzavas ielā 120 S
LV-1021 Rīga
Tālr.: 67146262
Telefakss: 67146263
E-pasts: service-pt@lv.bosch.com

Atbrīvošanās no nolietotajiem izstrādājumiem

Nolietotais flīžu grieznis, tā piederumi un iesaiņojuma materiāli jāpakļauj otrreizējai pārstrādei apkārtējai videi nekaitīgā veidā.

Tiesības uz izmaiņām tiek saglabātas.

Lietuviškai

Saugos nuorodos

Bendrosios saugos nuorodos



Perskaitykite visas prie plytelių pjaustyvo pridėtas saugos nuorodas ir reikalavimus. Nesilaikant saugos nuorodų ir reikalavimų, galima susižaloti ar sužaloti kitus asmenis.

Išsaugokite šią instrukciją.

Saugos nuorodos dirbantiems su plytelių pjaustytuvais

- ▶ **Plytelių pjaustytuvą naudokite tik tokioms medžiagoms pjauti, kurios nurodytos naudojimo pagal paskirtį skyrelyje.** Marmuro, granito bei plytelių su grubios struktūros paviršiumi ir natūralaus akmens plytelių pjauti negalima.
- ▶ **Nekiškite pirštų tarp judančių plytelių pjaustytuvo dalių.** Judančios dalys pirštus gali suspausti ir sunkiai sužaloti.
- ▶ **Pjudami plyteles mūvėkite apsauginėmis pirštinėmis.** Perlaužtų plytelių briaunos yra aštrios, todėl saugokitės, kad į jas nesusižeistumėte.

62 | Lietuviškai

► **Plytelių pjaustytuvą transportuokite tik už rankenų, priveržkite visas atsilaisvinusias dalis (ribotuvus, liniuotes), kad užfiksuotumėte kreipiamąjį bėgelį, paspauskite žemyn fiksavimo svirtelę ir užfiksuokite transportavimo apsaugą (žr. 15 ir 16 pav.).** Prietaisui krentant, iškyla sužalojimo pavojus.

Gaminio ir techninių duomenų aprašas

Prietaiso paskirtis

Plytelių pjaustytuvas yra skirtas keraminėms plytelėms pjaustyti.

Pavaizduoti prietaiso elementai

Pavaizduotų sudedamųjų dalių numeriai atitinka schemose nurodytus numerius.

- 1 Įrėžimo ir laužimo svirtelė
- 2 Laužimo strypas
- 3 Pjovimo ratukas
- 4 Kreipiamasis bėgelis
- 5 Liniuotė/ribotuvus
- 6 Atraminis paviršius
- 7 Rankena prietaisui pernešti
- 8 Pagrindo plokštė
- 9 Transportavimo apsauga
- 10 Fiksavimo svirtelė
- 11 Atraminio paviršiaus platinamoji dalis (PTC 640)
- 12 Ribotuvus serijiniams pjūviams (PTC 640)

Pavaizduoti ar aprašyti priedai į tiekiamą standartinį komplektą neįeina. Visą papildomą įrangą rasite mūsų papildomos įrangos programoje.

Naudojimo patarimai

Gedimas	Priežastis	Pašalinimas	žr. grafinį vaizdą
Plytelė netiksliai lūžta	Per stipriai spaudžiama įrėžiant plytelę (pvz., dirbant su „minkštomis“ plytelėmis, t. y. sienų arba glazūruotomis plytelėmis)	Įrėždami mažiau spauskite įrėžimo ir laužimo svirtelę 1	
	Po amortizuojamu atraminio paviršiumi 6 yra laužomo ruošinio liekanų.	Pašalinkite liekanas	
Plytelė lūžta jau režimo metu	Per stipriai spaudžiama įrėžiant plytelę (pvz., dirbant su „minkštomis“ plytelėmis, t. y. sienų arba glazūruotomis plytelėmis)	Įrėždami mažiau spauskite įrėžimo ir laužimo svirtelę 1	
Plytelė lūžta ne pagal pjūvio liniją	Per mažai spaudžiama įrėžiant plytelę (pvz., dirbant su „kietomis“ plytelėmis, t. y. akmenų masės, grindų arba šalčiui atspariomis plytelėmis)	Įrėždami daugiau spauskite įrėžimo ir laužimo svirtelę 1	
	Neužfiksuotas kreipiamasis bėgelis 4	Norėdami užfiksuoti, žemyn paspauskite fiksavimo svirtelę 10	8
	Atšipęs pjovimo ratukas 3	Pjovimo ratuką 3 pakeiskite	E
Plytelė netinkamai lūžta, atliekant lygiagretųjį pjūvį	Laužimo strypas 2 įremtas ne plytelės krašte	Laužimo strypą 2 įremkite pačiame plytelės krašte	11a

Techniniai duomenys

Plytelių pjaustytuvas	PTC 470	PTC 640
Gaminio numeris		
3 603 M04 3..	... 4..
Maks. pjovimo aukštis	mm	12
Maks. pjovimo ilgis, atliekant išilginius pjūvius	mm	470
Įstrižo pjūvio kampas		
horizontalioje plokštumoje	°	0–45
Svoris pagal „EPTA-Procedure 01:2014“	kg	7,4
		9,1

Gedimas	Priežastis	Pašalinimas	žr. grafinį vaizdą
Plytelė netinkamai lūžta, atliekant įstrižinį pjūvį	Laužimo strypas 2 įremtas plytelės krašte	Laužimo strypą 2 įremkite šiek tiek atitraukę nuo liniuotės/atramos 5	11b
Plytelė nestabiliai guli ant atraminio paviršiaus 6	Plytelė yra platesnė už atraminį paviršių 6	PTC 640: Išskleiskite atraminio paviršiaus platinamąsias dalis 11	C
Pjovimo ratukas 3 įrėžiant stringa ar „prašoka“	Per stipriai spaudžiama įrėžiant plytelę	Įrėždami mažiau spauskite įrėžimo ir laužimo svirtelę 1	

Priežiūra ir servisas

Ieškant informacijos ir užsakant atsargines dalis prašome būtinai nurodyti plytelių pjaustytuvo dešimtženklį numerį, esantį firminėje lentelėje.

Klientų aptarnavimo skyrius ir naudotojų konsultavimo tarnyba

Klientų aptarnavimo skyriuje gausite atsakymus į klausimus, susijusius su jūsų gaminio remontu, technine priežiūra bei atsarginėmis dalimis. Detalūs brėžiniai ir informaciją apie atsargines dalis rasite čia:

www.bosch-pt.com

Bosch naudotojų konsultavimo tarnybos specialistai mielai atsakys į klausimus apie mūsų gaminius ir papildomą įrangą.

Lietuva

Bosch įrankių servisas
 Informacijos tarnyba: (037) 713350
 Įrankių remontas: (037) 713352
 Faksas: (037) 713354
 El. paštas: service-pt@lv.bosch.com

Šalinimas

Plytelių pjaustytuvas, papildoma įranga ir pakuotės turi būti ekologiškai utilizuojami.

Galimi pakeitimai.

نصائح الاستخدام

المشكلة	السبب	الإجراءات	يراجع الرسم التخطيطي
تنكسر البلاطة بشكل غير مستو	ضغط الكبس عن شق البلاطة كبير للغاية (على سبيل المثال مع البلاط "الرقيق" مثل بلاط الحوائط أو البلاط المزجج)	احرص أثناء شق البلاط على الضغط بدرجة أقل على ذراع الشق والكسر 1	
	بقايا الكسر موجودة أسفل سطح الإسناد المعلق 6	قم بإزالة بقايا الكسر	
البلاطة تنكسر أثناء شقها	ضغط الكبس عن شق البلاطة كبير للغاية (على سبيل المثال مع البلاط "الرقيق" مثل بلاط الحوائط أو البلاط المزجج)	احرص أثناء شق البلاط على الضغط بدرجة أقل على ذراع الشق والكسر 1	
البلاطة تنكسر بشكل مخالف لخط القطع	ضغط الكبس عن شق البلاطة قليل للغاية (على سبيل المثال مع البلاط "الصلب" مثل البورسلين الحجري، أو بلاط الأرضيات أو البلاط المقاوم للصقيع)	احرص أثناء شق البلاط على الضغط بدرجة أكبر على ذراع الشق والكسر 1	
	المجرى الدليلي 4 غير مثبت	اضغط على زر التثبيت 10 إلى أسفل حتى يثبت	8
	بكرة القطع 3 نائمة	قم بتغيير بكرة القطع 3	E
خطأ في كسر البلاطة أثناء القطع المتوازي	إزميل الكسر 2 غير موضوع على طرف البلاطة	ضع إزميل الكسر 2 على طرف البلاطة تماما	11a
خطأ في كسر البلاطة أثناء القطع القطري	إزميل الكسر 2 موضوع على طرف البلاطة	ضع إزميل الكسر 2 أمام المساطر/المصد 5 بمسافة قليلة	11b
البلاطة غير ثابتة على سطح الإسناد 6	البلاطة أعرض من سطح الإسناد 6	PTC 640: قم بإخراج وسيلة تمديد القاعدة 11	C
تعتز/اهتزاز بكرة القطع 3 أثناء الشق	ضغط الكبس أثناء عملية الشق مرتفع للغاية	احرص أثناء شق البلاط على الضغط بدرجة أقل على ذراع الشق والكسر 1	

الصيانة والخدمة

يلزم ذكر رقم الصنف ذو الخانات العشر وفقا للوحة صنع أداة قطع البلاط عند إرسال أية استفسارات أو طلبيات قطع غيار.

خدمة الزبائن ومشورة الاستخدام

يجيب مركز خدمة الزبائن على أسئلتكم بصدد تصليح وصيانة المنتج وأيضا بما يخص قطع الغيار. يعتز على الرسوم الممددة وعلى المعلومات عن قطع الغيار بموقع:

www.bosch-pt.com

سيكون من دواعي سرور فرقة مشورة الاستخدام بشركة بوش أن تساعدكم بخصوص الأسئلة عن منتجاتنا وتوابعها. يرجى التوجه إلى التاجر المختص بما يتعلق بأمور الضمان والتصليح وتأمين قطع الغيار.

التخلص من العدة الكهربائية

ينبغي التخلص من أداة قطع البلاط والملحقات وعناصر التغليف بطريقة محافظة على البيئة بتسليمها إلى أحد مراكز إعادة التدوير.

نحتفظ بحق إدخال التعديلات.

وصف المنتج والأداء

الاستعمال المخصص

أداة قطع البلاط مخصصة لقطع بلاط السيراميك.

الأجزاء المصورة

يستند ترقيم الأجزاء المصورة إلى الرسوم الموجودة على صفحة الرسوم التخطيطية.

- 1 ذراع الشق والكسر
 - 2 سنك الكسر
 - 3 بكرة القطع
 - 4 المجرى الدليلي
 - 5 مساطر/مصد
 - 6 سطح الإسناد
 - 7 مقبض حمل
 - 8 صفيحة القاعدة
 - 9 تأمين النقل
 - 10 ذراع التثبيت
 - 11 وسيلة تمديد القاعدة (PTC 640)
 - 12 مصد القطع القياسي (PTC 640)
- لا يتضمن إطار التوريد الاعتيادي التوابع المصورة أو الموصوفة. يعثر على التوابع الكاملة في برنامجنا للتوابع.

البيانات الفنية

أداة قطع البلاط		PTC 640	PTC 470
رقم الصنف ... 3 603 M04	...	3..	4..
أقصى ارتفاع قطع	مم	12	12
أقصى طول قطع في حالة القطوع الطولية	مم	470	640
زاوية الشطباًفقياً	°	45-0	45-0
الوزن حسب EPTA-Procedure 01:2014	كغ	7,4	9,1

عربي

تعليمات الأمان

ملاحظات الأمان العامة

اقرأ جميع تعليمات وإرشادات الأمان المرفقة بأداة قطع البلاط. إن التقصير في الالتزام بالتعليمات وإرشادات الأمان قد يتسبب في حدوث إصابات خطيرة. احتفظ بهذه التعليمات بشكل جيد.



إرشادات أمان أداة قطع البلاط

- ◀ استخدم أداة قطع البلاط فقط لقطع خامات الشغل المبيئة في فقرة الاستعمال المطابق للتعليمات. لا يمكن قطع الرخام والجرانيت والبلاط ذي السطح الخشن والبلاط المصنوع من أحجار طبيعية.
- ◀ لا تضع أصابعك بين الأجزاء المتحركة بأداة قطع البلاط. يجوز أن تتعرض أصابعك للانحصار، فتصاب بجروح شديدة.
- ◀ احرص على ارتداء قفاز حماية أثناء قطع البلاط. حيث ينشأ عن قطع البلاط حواف حادة قد تتسبب في إصابتك.
- ◀ عند نقل أداة قطع البلاط استخدام المقابض اليدوية فقط، واربط كافة الأجزاء السائبة بإحكام (المصدات، المساطر)، واضغط ذراع التثبيت إلى أسفل لتثبيت المجرى الدليلي وقم بتثبيت وسيلة تأمين النقل (انظر الصورة 15 و 16). في حالة سقوط الأداة يكون هناك خطر حدوث إصابة.