

## ИМПУЛЬСНЫЙ ГАЙКОВЕРТ - 3 601 JG5 220 - GDX 180-LI

www.powertools-aftersaleservice.com

**BOSCH**

Предмет	Каталожный номер детали	Описание	Иллюстрация	Цена	Количество	Ценовая группа
1	2 609 101 686	КОРПУС	1	847,09 R	1	28
2	1 607 022 67M	МОТОР ПОСТОЯННОГО ТОКА	1	3.652,37 R	1	41
4	1 600 A01 1E6	ЭЛЕКТРОННЫЙ МОДУЛЬ	1	3.652,37 R	1	41
5	2 609 100 698	КЛАВИША	1	84,80 R	1	12
9	1 601 11C 297	Этикетка фирмы	1	101,41 R	1	13
12	2 609 101 783	Кожух	1	84,80 R	1	12
45	1 600 A00 N61	КОРОБКА РЕДУКТОРА	1	4.157,65 R	1	43
45/1	1 600 A00 N5Z	СБОРНЫЙ КОРПУС	2	265,75 R	1	19
45/2	2 609 101 670	КОРПУС	2	84,80 R	1	12
45/5	2 609 110 807	ШАРИКОПОДШИПНИК	2	148,61 R	1	15
45/10	2 609 110 808	КОНТАКТНЫЙ ШТЫРЬ	2	36,72 R	2	10
45/11	2 609 111 289	ПЛАНЕТАРНАЯ ШЕСТЕРНЯ	2	148,61 R	2	15
45/12	2 609 112 141	ЗУБЧАТЫЙ ВЕНЕЦ	2	101,41 R	1	13
45/30	2 609 110 811	ШАЙБА	2	36,72 R	1	10
45/31	2 609 110 812	ШАЙБА	2	36,72 R	1	10
45/40	2 609 111 453	КРЕПЛЕНИЕ	2	355,80 R	1	21
45/41	2 609 110 267	РЕМЕННЫЙ ШКИВ	2	169,59 R	1	16
45/42	2 609 111 264	пружинное кольцо	2	36,72 R	1	10
45/43	2 609 111 452	МАНЖЕТА	2	417,86 R	1	22
45/44	2 609 111 393	ШТИФТ	2	36,72 R	2	10
45/45	2 609 112 221	ПОЛУМУФТА	2	847,09 R	1	28
45/46	2 609 170 157	кольцо резиновое	2	36,72 R	1	10
45/47	2 609 111 262	ЖЕСТЯНОЕ КОЛЬЦО	2	62,07 R	1	11
45/48	2 609 170 185	МАНЖЕТА	2	118,02 R	1	14
45/50	2 609 110 818	ШАРИК	2	36,72 R	2	10
45/51	2 609 112 142	БОЁК	2	535,00 R	1	24
45/52	2 609 110 331	ШАРИК	2	36,72 R	28	10
45/53	2 609 110 820	ШАЙБА	2	36,72 R	1	10
45/55	2 609 110 821	ШАЙБА	2	36,72 R	1	10
45/56	2 609 112 143	Пружина сжатия	2	209,81 R	1	17
45/57	2 609 112 144	ПРОМЕЖУТОЧНЫЙ ВАЛ	2	650,40 R	1	26
45/58	1 600 210 07H	Кольцо уплотнительное	2	36,72 R	1	10
46	1 609 280 477	Пружина сжатия	1	62,07 R	1	11

Предмет	Каталожный номер детали	Описание	Иллюстрация	Цена	Количество	Ценовая группа
58	2 609 100 301	ПЕДАЛЬНЫЙ РЕМЕШОК	1	101,41 R	1	13
91	1 607 A35 071	БЛОК АККУМУЛЯТОРОВ GBA 18V 3.0 Ah	1	8.022,44 R	1	48
91	2 607 336 803	ВСТАВНОЙ БЛОК АККУМУЛЯТОР 18V, 1,5Ah LI, MS	1	6.910,47 R	1	47
91	2 607 336 815	ВСТАВНОЙ БЛОК АККУМУЛЯТОР BBS MR 18V, 4,0Ah, 47 S	1	6.910,47 R	1	47
91/1/22	2 601 115 537	ПРИКЛЕИВАЕМАЯ ТАБЛИЧКА	1	101,41 R	1	13
100	2 609 111 584	ЗАЩЕЛКА ДЛЯ ПРИБОРА	1	148,61 R	1	15
101	2 609 110 201	ВИНТ С ПОТАЙНОЙ ГОЛОВКОЙ 3x16	1	36,72 R	12	10
103	2 609 110 835	гайка	1	62,07 R	2	11
104	2 603 490 023	ВИНТ С ГОЛОВКОЙ TORX 4x20	1	36,72 R	4	10
105	2 609 110 834	болт	1	62,07 R	1	11
109	2 609 110 343	РАБОЧИЙ КОНЕЦ ОТВЕРТКИ	1	101,41 R	1	13
653	2 607 225 727	ЗАРЯДНОЕ УСТРОЙСТВО АККУМ EU 230/10,8-18V, 30 MIN	1	2.462,59 R	1	37
653	2 607 225 921	ЗАРЯДНОЕ УСТРОЙСТВО EU GAL 1880 CV 230/14,4-18V	1	5.400,75 R	1	45
653	2 607 225 423	БЫСТРОЗАРЯДНОЕ УСТРОЙСТВО EU AL 1820 CV 220V	1	3.997,67 R	1	42
802	1 600 A00 3V5	СТАТОР	1	1.102,35 R	1	30
803	1 600 A01 5UW	РОТОР	1	1.800,83 R	1	34
804	1 609 280 478	КОНТАКТНАЯ КОЛОДКА	1	650,40 R	1	26
808	1 601 11A 5FM	Этикетка типа	1	101,41 R	1	13
810	1 607 014 18R	КОМПЛЕКТ УГОЛЬНЫХ ЩЕТОК	1	355,80 R	1	21
816	1 600 A01 1KB	Щёточный держатель	1	650,40 R	1	26

Для данного продукта инструкций по смазке не имеется

Информация о продукте ИМПУЛЬСНЫЙ ГАЙКОВЕРТ - 3 601 JG5 220 - GDХ 180-LI

Номер продукта	3 601 JG5 220
Описание	251.674; ИМПУЛЬСНЫЙ ГАЙКОВЕРТ
Текст DIN	
ID_Text_Ext	0
Торговое_название	GDХ 180-LI
Напряжение_1	18 V
ID_Country_Product	EU

Иллюстрация – Тип E

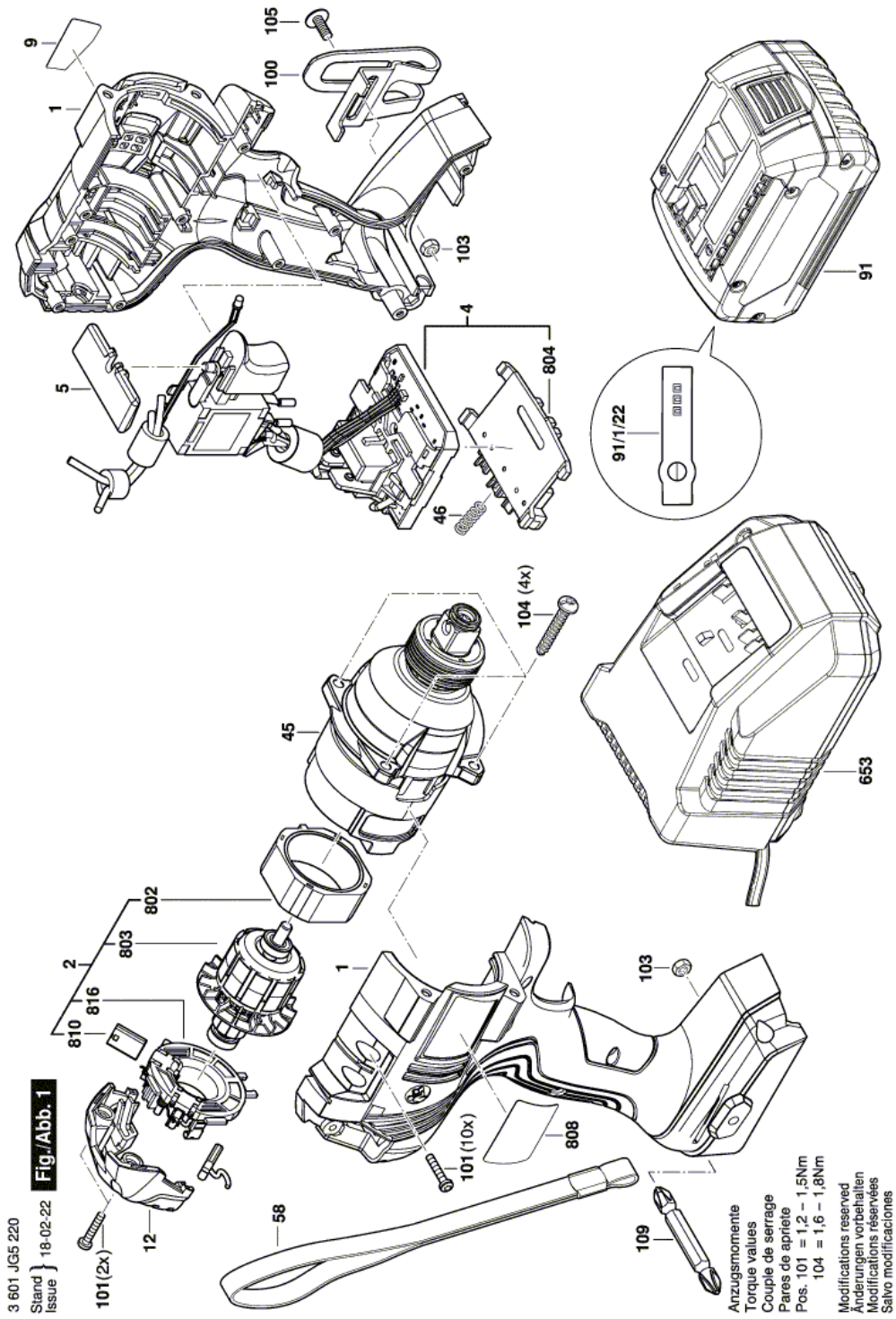


Иллюстрация – Тип Е

