

НАСТОЛЬНАЯ ЦИРКУЛЯРНАЯ ПИ - 3 601 M30 500 - GTS 10...

www.powertools-aftersaleservice.com



BOSCH

Предмет	Каталожный номер детали	Описание	Иллюстрация	Цена	Количество	Ценовая группа
	2 1 609 203 K86	статор 230V		2 3.309,68 R	1	40
	3 1 619 P03 278	Ротор 230V		2 6.910,47 R	1	47
	4 2 610 016 997	ВЫКЛЮЧАТЕЛЬ		3 2.727,47 R	1	38
	5 2 610 016 998	СЕТЕВОЙ КАБЕЛЬ		3 1.650,47 R	1	33
	6 1 609 203 K96	КЛЕММА КАБЕЛЯ		2 36,72 R	1	10
	7 2 610 014 693	КЛЕММА КАБЕЛЯ		3 36,72 R	1	10
	8 2 610 016 764	Этикетка типа		3 101,41 R	1	13
	10 2 610 018 332	КОМПЛЕКТ УГОЛЬНЫХ ЩЕТОК		2 1.102,35 R	1	30
	13 2 610 004 595	ШАРИКОПОДШИПНИК		2 535,00 R	1	24
	14 2 610 911 927	ШАРИКОПОДШИПНИК		2 1.227,36 R	1	31
	16 2 610 911 858	Щёточный держатель alt		2 735,19 R	2	27
	16 2 610 013 003	Щёточный держатель Новый		2 307,71 R	2	20
	18 2 610 015 078	болт		3 36,72 R	4	10
	19 2 610 017 002	болт		3 36,72 R	2	10
	22 2 610 014 697	болт		1 36,72 R	6	10
	25 2 610 014 698	гайка		1 36,72 R	1	10
	26 2 610 996 920	СОЕДИНИТЕЛЬНАЯ ГАЙКА		1 234,28 R	1	18
	27 2 610 014 699	Рукоятка основная		1 265,75 R	1	19
	28 2 610 015 000	КУЛАЧКОВАЯ ШАЙБА		1 476,43 R	1	23
	29 2 610 015 001	ШАЙБА		1 36,72 R	3	10
	30 2 610 015 002	СТОПОРНОЕ КОЛЬЦО		1 36,72 R	2	10
	32 2 610 017 003	КОНТАКТНЫЙ ШТЫРЬ		2 36,72 R	1	10
	33 2 610 017 004	ШТАНГА		1 307,71 R	1	20
	34 2 610 017 005	ДОПОЛНИТЕЛЬНАЯ РАМА		1 2.197,71 R	1	36
	35 2 610 015 006	УПОРНЫЙ ЛИСТ		1 84,80 R	2	12
	36 2 610 910 015	ОСЬ С БУРТИКОМ ДЛЯ РОЛИКА		1 118,02 R	4	14
	37 2 610 355 325	ПРУЖИННАЯ ШАЙБА		1 36,72 R	4	10
	38 2 610 910 013	ШАЙБА		1 84,80 R	4	12
	39 2 610 015 008	гайка		1 36,72 R	4	10
	40 2 610 015 009	Рукоятка основная		1 234,28 R	2	18
	41 2 610 015 010	СТРЕЛКА		1 62,07 R	1	11
	42 2 610 950 077	болт		1 36,72 R	1	10
	44 2 610 023 173	СКОЛЬЗЯЩИЙ БАШМАК		1 84,80 R	2	12

Предмет	Каталожный номер детали	Описание	Иллюстрация	Цена	Количество	Ценовая группа
	72 2 610 950 069	болт	2	36,72 R	6	10
	73 2 610 015 011	ШАЙБА	3	36,72 R	2	10
	74 2 610 015 012	БОЛТ	3	36,72 R	2	10
	75 2 610 925 438	ШАЙБА	3	36,72 R	2	10
	76 2 610 015 014	ЛАПА ПРИБОРА	3	209,81 R	4	17
	77 2 610 015 015	болт	3	36,72 R	8	10
	78 2 610 015 016	Рукоятка основная	3	535,00 R	1	24
	79 2 610 015 017	КРЕПЕЖНАЯ ПЛИТА	3	592,70 R	1	25
	80 2 610 015 018	болт	3	36,72 R	4	10
	81 2 610 015 019	КЛЮЧ	3	355,80 R	1	21
	82 2 610 911 566	КРЫШКА ПОДШИПНИКА	2	118,02 R	1	14
	83 2 610 015 021	гайка	3	62,07 R	1	11
	84 2 610 015 022	Толкатель заготовок	3	265,75 R	1	19
	86 2 610 017 007	ОПОРНЫЙ УГОЛЬНИК	2	101,41 R	1	13
	87 2 610 010 404	болт	2	36,72 R	2	10
	88 2 610 017 009	ШКАЛА	1	101,41 R	1	13
	102 1 609 902 670	болт	2	36,72 R	2	10
	103 2 610 327 868	гайка	2	36,72 R	2	10
	109 2 610 998 587	болт	2	36,72 R	4	10
	112 2 610 017 013	КОНЦЕВОЙ КОЛПАЧОК	2	355,80 R	1	21
	113 2 610 911 933	СОЕДИНИТЕЛЬ	2	36,72 R	2	10
	117 2 610 998 571	болт alt	2	36,72 R	2	10
	117 2 610 018 983	болт Новый	2	36,72 R	2	10
	118 2 610 950 042	ПРУЖИННАЯ ШАЙБА	2	36,72 R	1	10
	119 2 610 017 014	Кожух	2	735,19 R	1	27
	120 2 610 950 044	болт	2	36,72 R	3	10
	121 2 610 996 949	ШАРИКОПОДШИПНИК	2	650,40 R	1	26
	122 2 610 017 015	ФИЛЬТР	3	535,00 R	1	24
	123 2 610 997 281	СТОПОРНОЕ КОЛЬЦО	2	36,72 R	1	10
	124 2 610 998 572	болт	2	36,72 R	5	10
	125 2 610 996 875	ТОРСИОННАЯ ПРУЖИНА	2	62,07 R	1	11
	126 2 610 996 874	СТОПОРНЫЙ РЫЧАГ	2	476,43 R	1	23
	127 2 610 996 876	ВИНТОВОЙ УПОР	2	62,07 R	1	11
	128 2 610 998 588	болт	2	62,07 R	1	11
	129 2 610 017 111	ВСТАВКА	1	1.650,47 R	1	33
	130 2 610 017 017	КОРПУС РЕДУКТОРА	2	3.309,68 R	1	40
	131 2 610 937 293	пружинное кольцо	2	36,72 R	1	10
	132 2 610 015 026	ТОЛКАЮЩИЙ КРУГ	1	148,61 R	2	15
	133 2 610 950 108	болт	1	36,72 R	4	10
	134 2 610 015 027	ОПОРНАЯ ПЛИТА	1	36,72 R	2	10
	136 2 610 017 008	ПРЕДОХРАНИТЕЛЬНАЯ СКОБА	2	148,61 R	1	15
	137 2 610 017 019	СТОЛ	1	18.212,87 R	1	55
	138 1 600 A00 724	ШИНА КРЕПЛЕНИЯ	1	84,80 R	2	12
	140 1 609 902 054	ШПИЛЬКА	2	36,72 R	2	10
	141 2 610 911 929	болт	2	36,72 R	2	10
	142 2 610 911 901	КОНТРГАЙКА	3	62,07 R	4	11
	143 2 610 911 569	ВСТАВКА	2	101,41 R	2	13
	144 2 610 996 948	кольцо резиновое	2	62,07 R	1	11
	145 2 610 950 071	болт	2	36,72 R	2	10
	146 2 610 015 030	КОНЦЕВОЙ КОЛПАЧОК	1	62,07 R	2	11
	147 2 610 911 859	ЩЕТОЧНАЯ КРЫШКА Ø 20mm	2	84,80 R	2	12
	149 2 610 015 031	СТОПОРНОЕ КОЛЬЦО	1	36,72 R	2	10
	150 2 610 996 932	ВТУЛКА ПОДШИПНИКА	2	101,41 R	1	13

Предмет	Каталожный номер детали	Описание	Иллюстрация	Цена	Количество	Ценовая группа
151	2 610 017 001	ПРИСОЕДИНЕНИЕ ОТСОСА	2	234,28 R	1	18
152	2 610 997 210	ШАРИКОПОДШИПНИК	2	650,40 R	1	26
153	2 610 997 282	СТОПОРНОЕ КОЛЬЦО	2	36,72 R	2	10
154	2 610 017 021	ШПИНДЕЛЬ	2	1.650,47 R	1	33
155	2 610 012 984	СЕГМЕНТНАЯ ШПОНКА	2	36,72 R	1	10
156	2 610 997 208	ЗУБЧАТОЕ КОЛЕСО	2	1.986,16 R	1	35
157	2 610 017 018	ВТУЛКА	2	148,61 R	1	15
158	2 610 998 573	СТОПОРНОЕ КОЛЬЦО	2	36,72 R	1	10
159	2 610 950 427	ШПИЛЬКА	2	36,72 R	1	10
160	2 610 017 022	ЦЕПЬ	2	36,72 R	1	10
161	2 610 950 126	КРЕПЕЖНЫЙ УГОЛЬНИК	2	355,80 R	1	21
162	2 610 950 070	ВТУЛКА ПОДШИПНИКА	2	36,72 R	2	10
163	2 610 015 035	ОПОРНЫЙ УГОЛЬНИК	2	355,80 R	1	21
164	2 610 017 023	КРЕПЕЖНЫЙ КОМПЛЕКТ	1	650,40 R	1	26
165	2 610 017 024	КРЕПЕЖНАЯ ПЛИТА	2	3.997,67 R	1	42
166	2 610 017 025	ШТАНГА	2	592,70 R	2	25
167	2 610 015 038	БОЛТ	2	62,07 R	4	11
168	2 610 015 039	ШАЙБА	2	36,72 R	4	10
169	2 610 015 040	ОПОРНАЯ ПЛИТА	2	169,59 R	1	16
170	2 610 950 055	болт	2	36,72 R	4	10
171	2 610 017 026	ШТАНГА	2	355,80 R	1	21
172	2 610 015 042	Зубчатое колесо ведущее	2	101,41 R	2	13
173	2 610 013 162	ШАЙБА	2	36,72 R	1	10
174	2 610 015 043	ВТУЛКА ПОДШИПНИКА	2	36,72 R	1	10
175	2 610 015 044	ШАЙБА	3	36,72 R	2	10
176	2 610 017 020	КРЕПЕЖНЫЙ КОМПЛЕКТ	1	1.102,35 R	1	30
177	2 610 015 045	болт	2	36,72 R	2	10
178	2 610 017 027	ПАЛЬЦЕВОЙ ВАЛ	2	355,80 R	1	21
179	2 610 015 047	ОПОРНАЯ ПЛИТА	2	209,81 R	1	17
180	2 610 015 048	ВТУЛКА ПОДШИПНИКА	2	36,72 R	1	10
181	2 610 016 557	ШАЙБА	3	36,72 R	2	10
182	2 610 016 558	гайка	1	36,72 R	1	10
183	2 610 015 049	ВТУЛКА ПОДШИПНИКА	2	307,71 R	1	20
184	2 610 013 053	ШПИЛЬКА	1	36,72 R	4	10
185	2 610 016 559	болт	2	36,72 R	4	10
186	2 610 015 050	Кожух	2	592,70 R	1	25
187	2 610 950 049	болт	2	36,72 R	5	10
188	2 610 017 037	ЭЛЕКТРОННЫЙ МОДУЛЬ	2	3.309,68 R	1	40
189	2 610 015 051	ЗАЩИТА ОТ ПЫЛИ	2	417,86 R	1	22
190	2 610 015 052	болт	2	36,72 R	1	10
191	2 610 015 053	СТОПОРНОЕ КОЛЬЦО	2	36,72 R	1	10
192	2 610 017 028	ПРЕДОХРАНИТЕЛЬНАЯ СКОБА	2	36,72 R	2	10
193	2 610 016 560	БОЛТ СО СПЛОШНОЙ РЕЗЬБОЙ	3	36,72 R	2	10
194	2 610 016 561	болт	3	36,72 R	2	10
195	2 610 925 187	гайка	3	36,72 R	2	10
196	2 610 015 055	ЗАЩИТНЫЙ ЛИСТ	2	62,07 R	1	11
197	2 610 950 132	болт	3	36,72 R	4	10
198	2 610 015 073	ПЛИТА	3	355,80 R	1	21
200	2 610 017 029	болт	1	36,72 R	1	10
201	2 610 017 030	ПРУЖИННАЯ ЗАЩЕЛКА	1	36,72 R	1	10
202	2 610 017 033	Защитное Ограждение	2	148,61 R	1	15
203	2 610 950 439	болт	2	36,72 R	2	10
204	2 610 015 054	ЗАЩИТНЫЙ ЛИСТ	1	355,80 R	1	21

Предмет	Каталожный номер детали	Описание	Иллюстрация	Цена	Количество	Ценовая группа
	205	2 610 016 562	ШТАНГА	1	36,72 R	1 10
	206	2 610 016 563	Контактная накладка	1	36,72 R	1 10
	207	2 610 923 830	ПЛИТА	1	36,72 R	2 10
	208	2 610 010 404	болт	1	36,72 R	2 10
	209	2 610 017 031	болт	2	36,72 R	3 10
	210	2 610 015 058	ШАЙБА	2	36,72 R	3 10
	211	2 610 911 920	РЕЗИНОВАЯ ВТУЛКА	2	36,72 R	1 10
	212	2 610 015 059	Хомут для ключа	2	62,07 R	1 11
	213	2 610 017 032	КРЕПЕЖНАЯ ПЛИТА	3	2.197,71 R	1 36
	214	2 610 017 110	ШАЙБА	2	84,80 R	1 12
	215	2 610 347 092	Уплотнительная шайба	3	36,72 R	4 10
	216	2 610 017 046	Изолятор	3	148,61 R	1 15
	217	2 610 015 061	ВТУЛКА ПОДШИПНИКА	3	101,41 R	1 13
	218	2 610 015 062	Рукоятка основная	3	307,71 R	1 20
	219	2 610 924 961	гайка	3	36,72 R	1 10
	220	2 610 015 359	болт	3	36,72 R	1 10
	221	2 610 015 063	КУЛАЧКОВАЯ ШАЙБА	3	234,28 R	2 18
	222	2 610 950 049	болт	3	36,72 R	2 10
	225	2 610 015 064	СТРЕЛКА	3	84,80 R	1 12
	226	2 610 015 065	болт	3	36,72 R	1 10
	227	2 610 013 054	Контактная накладка	3	36,72 R	1 10
	228	2 610 015 066	КОРПУС ВЫКЛЮЧАТЕЛЯ	3	234,28 R	1 18
	229	2 610 015 067	ПРУЖИНА	1	36,72 R	1 10
	230	2 610 996 912	ЛИСТ КРЕПЛЕНИЯ	1	234,28 R	2 18
	231	2 610 015 091	СКОЛЬЗАЩАЯ ПЛАНКА	1	2.462,59 R	1 37
	234	2 610 951 945	болт	1	36,72 R	8 10
	235	1 609 203 K93	КРЕПЕЖНЫЙ ФЛАНЕЦ	2	535,00 R	1 24
	237	2 610 950 046	ШАЙБА	2	535,00 R	1 24
	238	2 610 358 858	гайка	2	101,41 R	1 13
	239	2 610 015 069	МАХОВИК	3	417,86 R	1 22
	242	2 610 950 059	Рукоятка основная	3	36,72 R	1 10
	243	2 610 950 060	болт	3	84,80 R	1 12
	244	2 610 950 389	ШАЙБА	3	36,72 R	1 10
	248	2 610 017 034	ЗАЩИТНОЕ ОГРАЖДЕНИЕ	2	148,61 R	1 15
	252	2 610 017 035	МАЛКА	1	1.227,36 R	1 31
	253	2 610 017 036	ШТАНГА	2	62,07 R	1 11
	254	2 610 017 052	болт	2	36,72 R	1 10
	256	2 610 998 580	болт	2	36,72 R	2 10
	257	2 610 017 038	гайка	2	36,72 R	1 10
	258	2 610 015 070	болт	2	36,72 R	1 10
	259	2 610 016 565	Контактная накладка	1	36,72 R	1 10
	260	2 610 017 039	ЗАЩИТНОЕ ОГРАЖДЕНИЕ	1	476,43 R	1 23
	261	2 610 015 071	КОРПУС ВЫКЛЮЧАТЕЛЯ	3	101,41 R	1 13
	262	2 610 017 040	СОЕДИНИТЕЛЬНЫЙ КАБЕЛЬ	2	307,71 R	1 20
	263	2 610 017 041	МАЛКА	1	1.419,68 R	1 32
	264	2 610 015 074	ШИНА	1	2.197,71 R	1 36
	265	2 610 015 075	ШАЙБА	1	36,72 R	2 10
	266	2 610 015 076	КОЛПАЧОК	1	36,72 R	2 10
	267	2 610 950 134	БОЛТ	1	36,72 R	2 10
	269	2 610 015 077	ПЛИТА	1	148,61 R	1 15
	270	2 610 950 117	болт	3	36,72 R	4 10
	271	2 610 013 365	ПРУЖИННАЯ ШАЙБА	2	36,72 R	4 10
	273	2 610 015 080	болт	1	36,72 R	2 10

Предмет	Каталожный номер детали	Описание	Иллюстрация	Цена	Количество	Ценовая группа
	274 2 610 950 135	ШАЙБА		36,72 R	2	10
	275 2 610 016 566	ШАЙБА		36,72 R	1	10
	279 2 610 018 328	ЗАЩИТНЫЙ КОЖУХ		1.227,36 R	1	31
	280 2 610 017 047	МАЛКА		5.982,96 R	1	46
	281 2 610 015 507	УПОР СКОСА		1.419,68 R	1	32
	283 2 610 016 567	Шестигр Торцовый Ключ		62,07 R	1	11
	285 2 610 023 174	УПРУГАЯ ФАСОННАЯ ШАЙБА С		36,72 R	5	10
	286 2 610 015 093	ЗАМОК		1.800,83 R	1	34
	287 2 610 017 048	ЦОКОЛЬ		10.483,29 R	1	50
	288 2 610 017 049	РАСПОРНЫЙ КЛИН		3.309,68 R	1	40
	289 2 610 017 050	ШТАНГА		36,72 R	1	10
	290 2 610 950 389	ШАЙБА		36,72 R	1	10
	291 2 610 017 051	ШАЙБА		36,72 R	1	10
	292 2 610 950 109	ШАЙБА		36,72 R	2	10
	293 2 610 950 108	болт		36,72 R	1	10
	294 2 610 017 053	КРЕПЛЕНИЕ		417,86 R	1	22
	295 2 610 017 054	КРЕПЛЕНИЕ		417,86 R	1	22
	296 2 610 015 065	болт		36,72 R	4	10
	297 2 610 015 001	ШАЙБА		36,72 R	2	10
	298 2 610 017 056	ШТАНГА		62,07 R	1	11
	299 2 610 017 057	болт		36,72 R	2	10
	300 2 610 017 058	ПРУЖИНА СКРУЧИВАНИЯ		36,72 R	1	10
	301 2 610 015 065	болт		36,72 R	1	10
	302 2 610 017 060	Защитное Ограждение		101,41 R	1	13
	303 2 610 020 856	КЛЕММА КАБЕЛЯ		36,72 R	1	10
	305 2 610 020 858	ОТБОЙНАЯ ЗАЩИТА		101,41 R	1	13
	343 2 610 020 856	КЛЕММА КАБЕЛЯ		36,72 R	2	10
	344 2 610 020 859	КЛЕММА КАБЕЛЯ	недоступно	36,72 R	1	10
	801 1 619 PV2 531	КОРПУС МОТОРА		1.650,47 R	1	33

Для данного продукта инструкций по смазке не имеется

Информация о продукте НАСТОЛЬНАЯ ЦИРКУЛЯРНАЯ ПИ - 3 601 M30 500 - GTS 10 J

Номер продукта	3 601 M30 500
Описание	269.883; НАСТОЛЬНАЯ ЦИРКУЛЯРНАЯ ПИ
Текст DIN	
ID_Text_Ext	0
Торговое_название	GTS 10 J
Напряжение_1	230 V
ID_Country_Product	EU

Иллюстрация – Тип Е

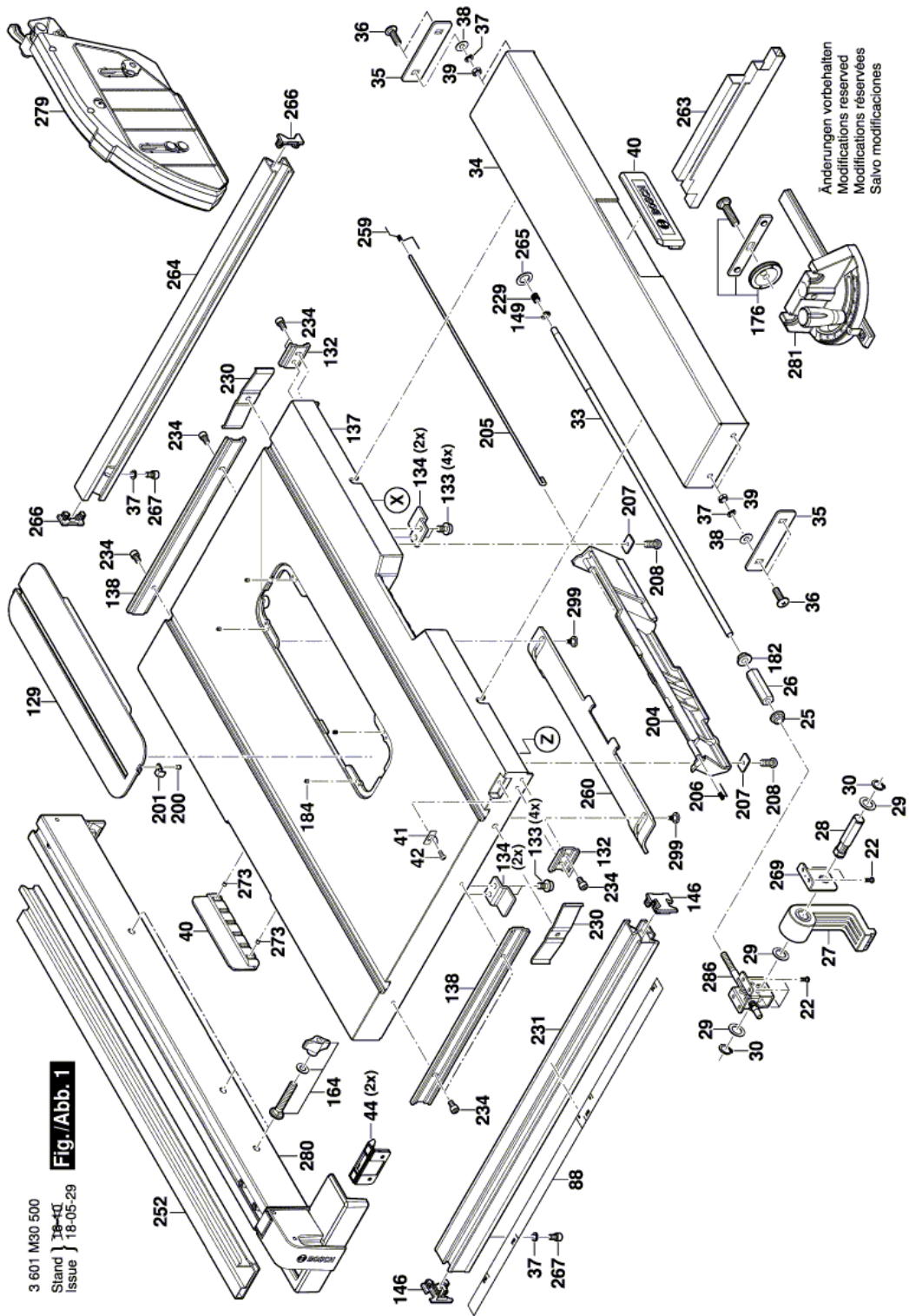
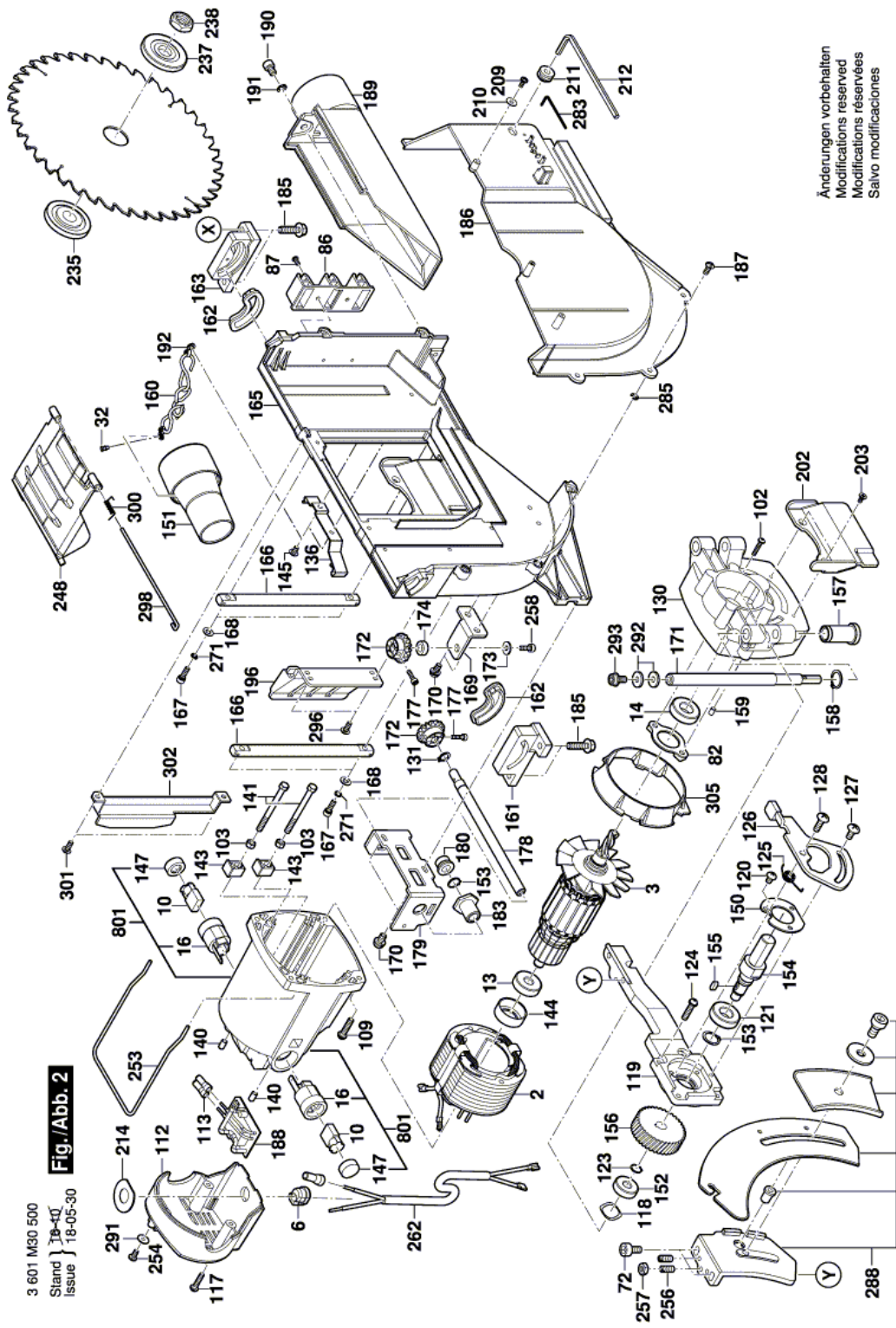


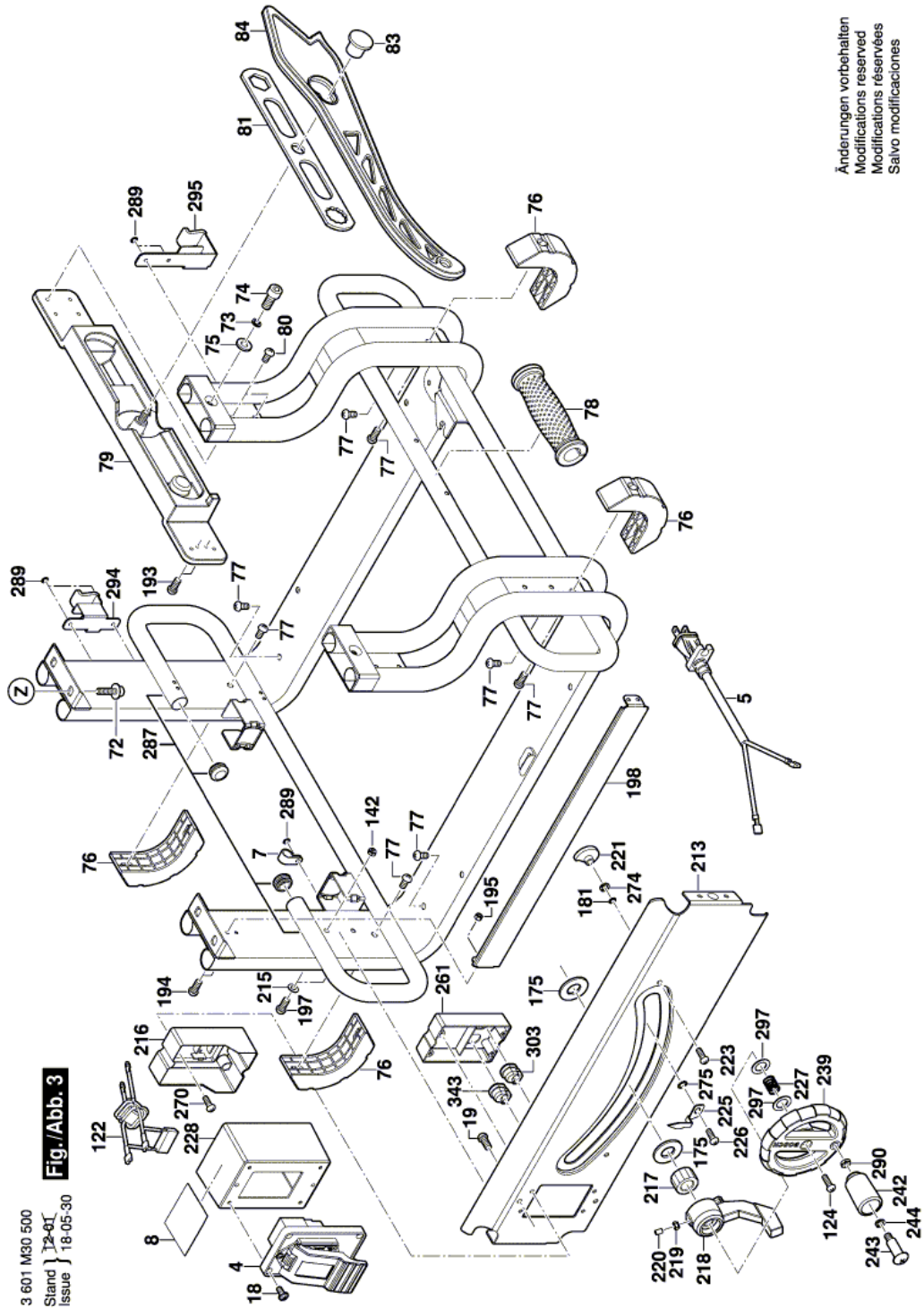
Иллюстрация – Тип E



3 601 M30 500
Stand } 18-10
Issue } 18-05-30
Fig./Abb. 2

Änderungen vorbehalten
Modifications reserved
Modificaciones reservadas
Salvo modificaciones

Иллюстрация – Тип Е



3 601 M30 500
Stand } 12-01
Issue } 18-05-30

Fig./Abb. 3

Änderungen vorbehalten
Modifications reserved
Modificacions reservées
Salvo modificaciones